

The background features a large, light gray watermark of the HUALIAN logo, which consists of a diamond shape containing the letters 'HUALIAN' and a registered trademark symbol (®) in the top right corner.

**Автоматическая
фасовочная машина для
порошкообразных
продуктов
DXDF-30AX**

Инструкция по эксплуатации и обслуживанию оборудования

HUALIAN

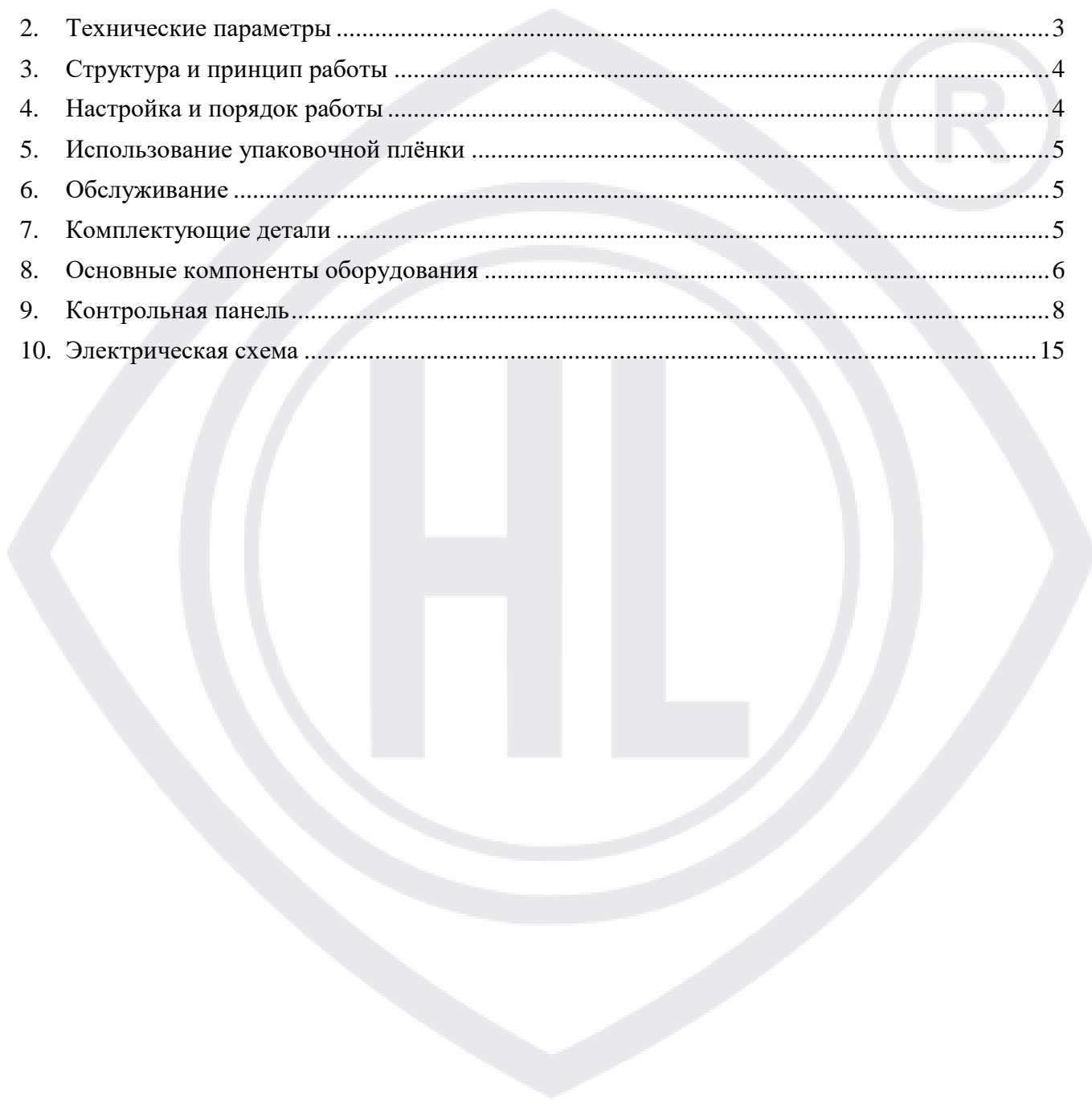
HUALIAN MACHINERY RUSSIA

Тел.: 8-800-500-1-495

Веб-сайт: www.hmru.ru; www.hualian.ru

Оглавление

1. Введение	3
2. Технические параметры	3
3. Структура и принцип работы	4
4. Настройка и порядок работы	4
5. Использование упаковочной плёнки	5
6. Обслуживание	5
7. Комплектующие детали	5
8. Основные компоненты оборудования	6
9. Контрольная панель	8
10. Электрическая схема	15



HUALIAN

1. Введение

Данная машина использует технологии зарубежных производителей, которые позволяют более качественно организовать автоматическую упаковку продукта. Узел запайки пакета позволяет контролировать его длину. Также машина обладает фотосенсором для обнаружения и автоматического завершения процесса формирования пакета, замера, дозирования, запайки и обрезки. Она использует высокоточный регулятор температуры для контроля температуры запайки.

Данная машина разработана для автоматической упаковки сухих и порошкообразных продуктов таких как лекарства, пряности, чая, семян и красителей. Имеет широкое применение в области пищевых продуктов, медицинских, химических материалов и т. д.

2. Технические параметры

Технические характеристики	
Производительность (упаковок в минуту)	30-70
Объём дозы (мл)	3-30
Мощность (кВт)	2.1
Напряжение (В)	220
Длина пакета (мм)	30-200
Ширина пакета (мм)	25-130
Габаритные размеры (ДхШхВ) (мм)	930x720x1850
Вес (кг)	200

HUALIAN

3. Структура и принцип работы

Продукт готовый к упаковке смешивается в дозаторе наклонного типа и взвешивается дозирующим механизмом. Затем продукт поступает на дно сформированного пакета при запайке плёнки с помощью вертикальных и горизонтальных роликов. Далее машина запаивает верх пакета и отрезает его от плёнки, тем самым завершая процесс упаковки.

4. Настройка и порядок работы

4.1 Подготовка к работе

- 1) При установке машины предварительно очистите её от загрязнений, проверьте все крепёжные винты на предмет ослабления и наличия смазки.
- 2) Убедитесь, что машина подключена к соответствующему источнику питания, указанному на шильдике машины.
- 3) Ширина плёнки должна соответствовать параметрам машины.
- 4) Шнековый дозатор приводится в движение шаговым двигателем, отрегулируйте объём и время поворота перед началом работы, для достижения оптимального объёма продукта и производительности.
- 5) В соответствии с объёмом продукта, откорректируйте размеры пакета.
- 6) Количество продукта не должно превышать $2/3$ объёма пакета, в противном случае это скажется на качестве запаянного шва пакета.

4.2 Настройка и порядок работы

- 1) Включите машину в сеть, загорится световой индикатор питания.
- 2) Установите горизонтальную и вертикальную температуру запайки.
- 3) Пропустите пленку через направляющий ролик.
- 4) Отрегулируйте плёнку, и печатную головку. Если печать не требуется, тогда нет необходимости запускать печатающее устройство.
- 5) В моменте прохождения плёнки между фотодатчиком и направляющим роликом, отрегулируйте положение фотодатчика в соответствии с расположением цветной метки на плёнке.
- 6) Регулировка времени подачи продукта настраивается в тот момент, когда продукт поступает в сформированный пакет, а ролики горизонтальной запайки сомкнуты вместе.
- 7) Запустите машину, для начала процесса упаковки
- 8) Если необходимо остановить машину, сначала выключите выключатель питания узла подачи продукта, выключите шаговый двигатель, выключите общий выключатель питания, только после выполнения вышеописанных действий можно приступить к процедуре очистки.

5. Использование упаковочной плёнки

Доступные упаковочные материалы: бумага / PE, AL / PE, целлофан / PE, полиэфирное волокно / AL / PE, пленка BOPP, бумага для чая и т. д., если на плёнке имеются черные метки, их ширина не должна превышать 4 мм, а длина 10 мм. Не печатайте рисунок рядом с фотометкой для корректной работы фотосенсора.

6. Обслуживание

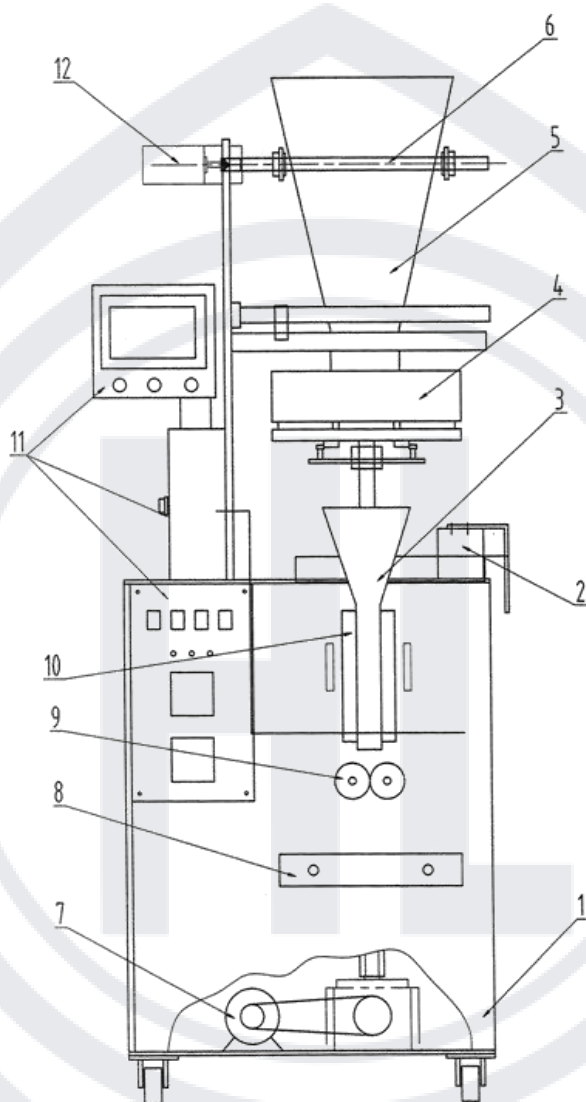
- 1) Регулярно смазывайте все движущиеся части оборудования, соблюдайте уровень масла в редукторе не ниже указанной отметки. Используйте масло марки G-N680, после 150 ~ 400 часов работы машины, регулярно проверяйте качество смазки подвижных деталей, меняйте масло каждые 4000 часов работы машины.
- 2) Содержите машину в чистоте, избегайте попадания посторонних деталей в узлы уплотнения машины.
- 3) Обращайте внимание на звук при работе машины, при выявлении посторонних звуков в момент работы машины немедленно выключите её из сети.
- 4) При возникновении неисправности обратитесь к квалифицированному специалисту.
- 5) Поддерживайте состояние режущей кромки ножа острой, если нож затупился – замените его.

7. Комплектующие детали

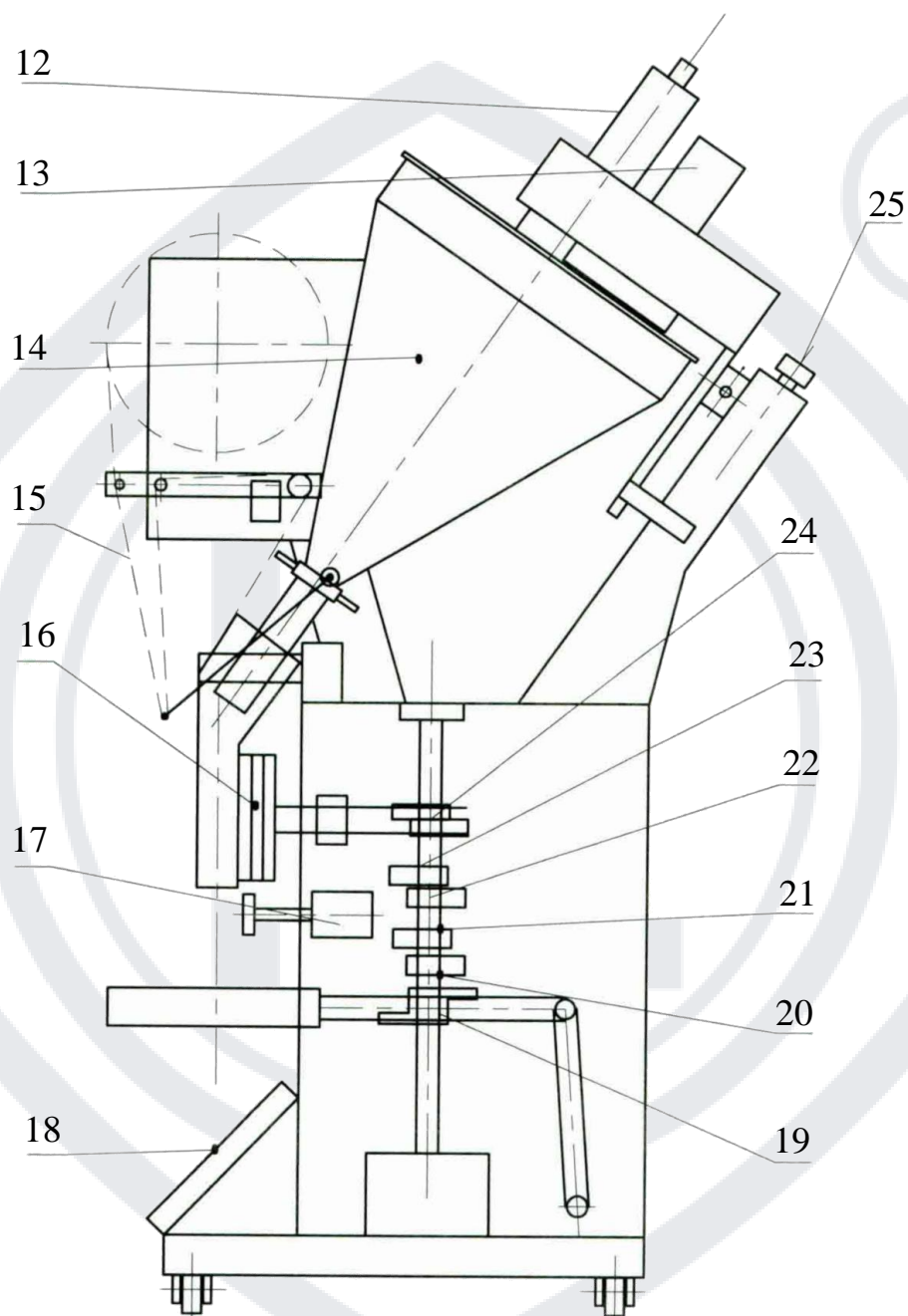
Название	Количество
Вертикальные ТЭНы	1 пара
Горизонтальные ТЭНы	1 пара
Инструменты	1 комплект

HUALIAN

8. Основные компоненты оборудования

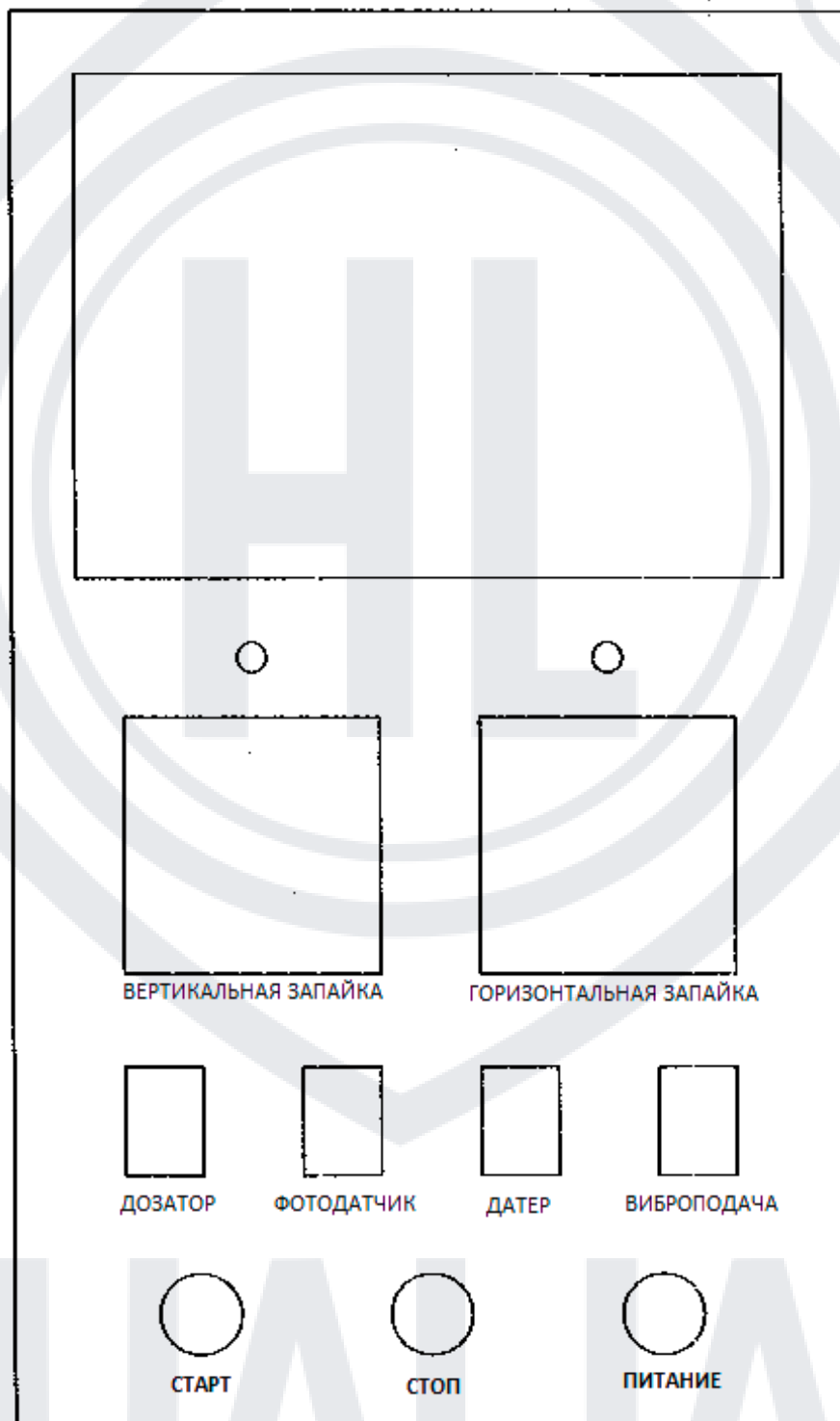


№	Название	№	Название
1	Корпус машины	7	Электродвигатель
2	Устройство виброподачи	8	Узел горизонтальной запайки
3	Формирователь пакета	9	Ролики продольной запайки
4	Дозатор	10	Узел вертикальной запайки
5	Бункер	11	Блоки управления
6	Вал держателя плёнки	12	Мотор-редуктор размотки плёнки

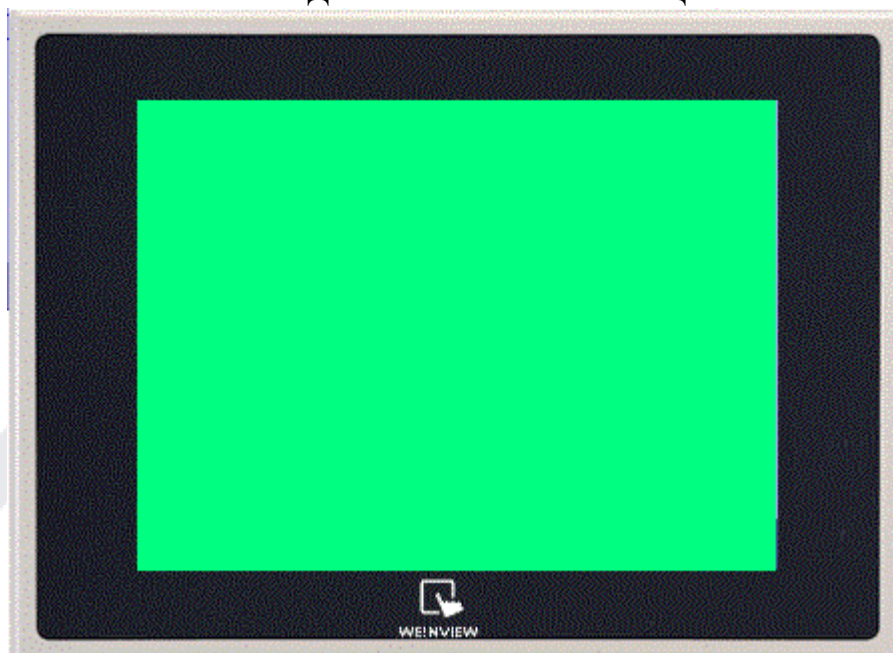


№	Название	№	Название
12	Шаговый двигатель	19	Кулачки механизма горизонтальной запайки
13	Двигатель ворошителя	20	Кулачок управления вибратором
14	Дозатор наклонного типа	21	Кулачок управления принтером
15	Плѐнка	22	Кулачок управления дозатором
16	Узел вертикальной запайки	23	Кулачок управления счётчиком
17	Шаговый двигатель протяжки плѐнки	24	Кулачок узла вертикальной запайки
18	Приёмный лоток	25	Винт регулировки положения дозатора

9. Контрольная панель



РУКОВОДСТВО ПО ЭКСПЛУАТАЦИИ

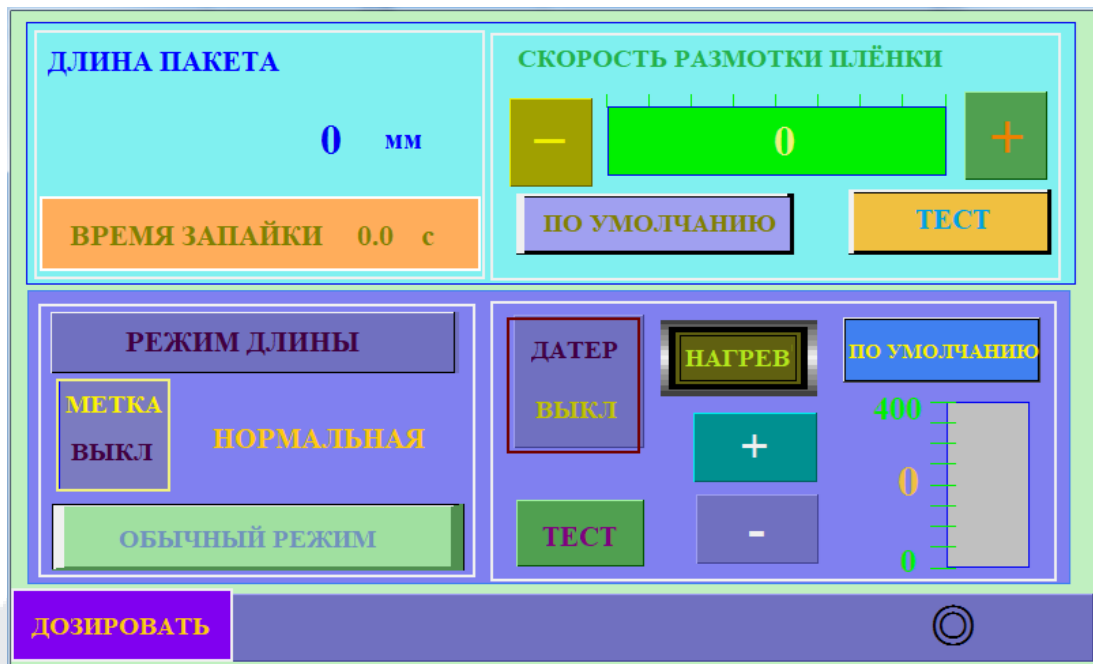


Главное меню:



Нажмите >> чтобы перейти к странице ниже.

HUALIAN




Нажмите «Дозировать» чтобы перейти к странице ниже




HUALIAN



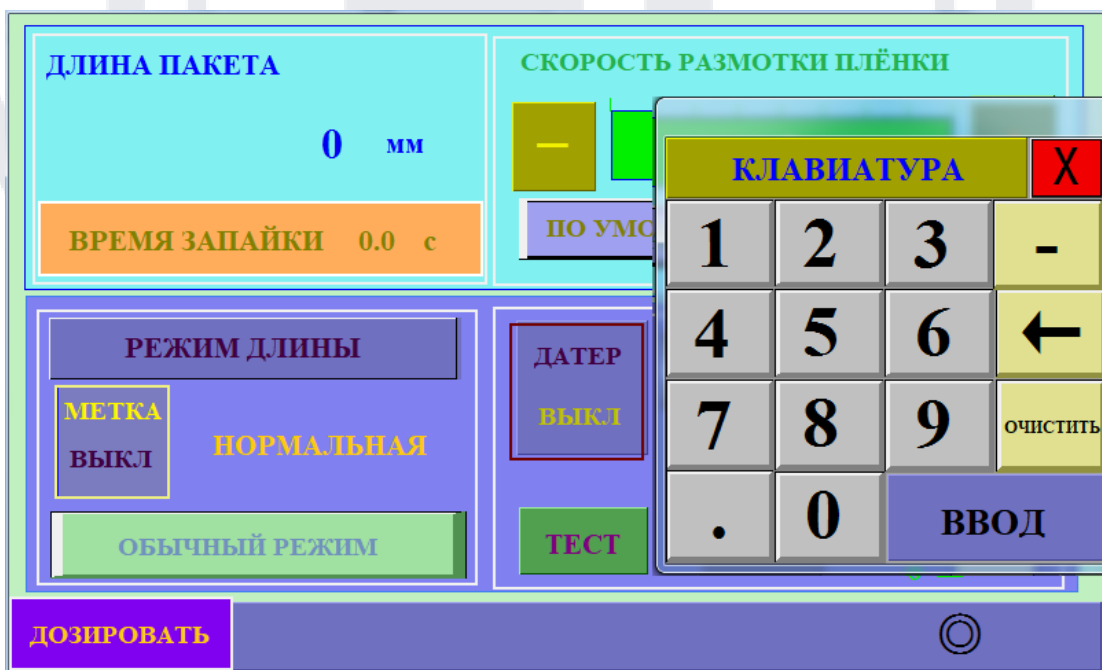
Нажмите  чтобы перейти к странице ниже.



Нажмите  чтобы перейти к странице ниже.



Ввод значений:



Введите значения и затем нажмите «Ввод», чтобы подтвердить.

HUALIAN

ДЕЙСТВИТЕЛЬНОЕ ЗНАЧЕНИЕ ДОЗИРОВАНИЯ:

1. Если значение настройки равно 30, то и действительное значение должно быть равно 30.



2. Если действительное значение дозирования отличается, его нужно настроить, нажав соответствующую кнопку ниже.



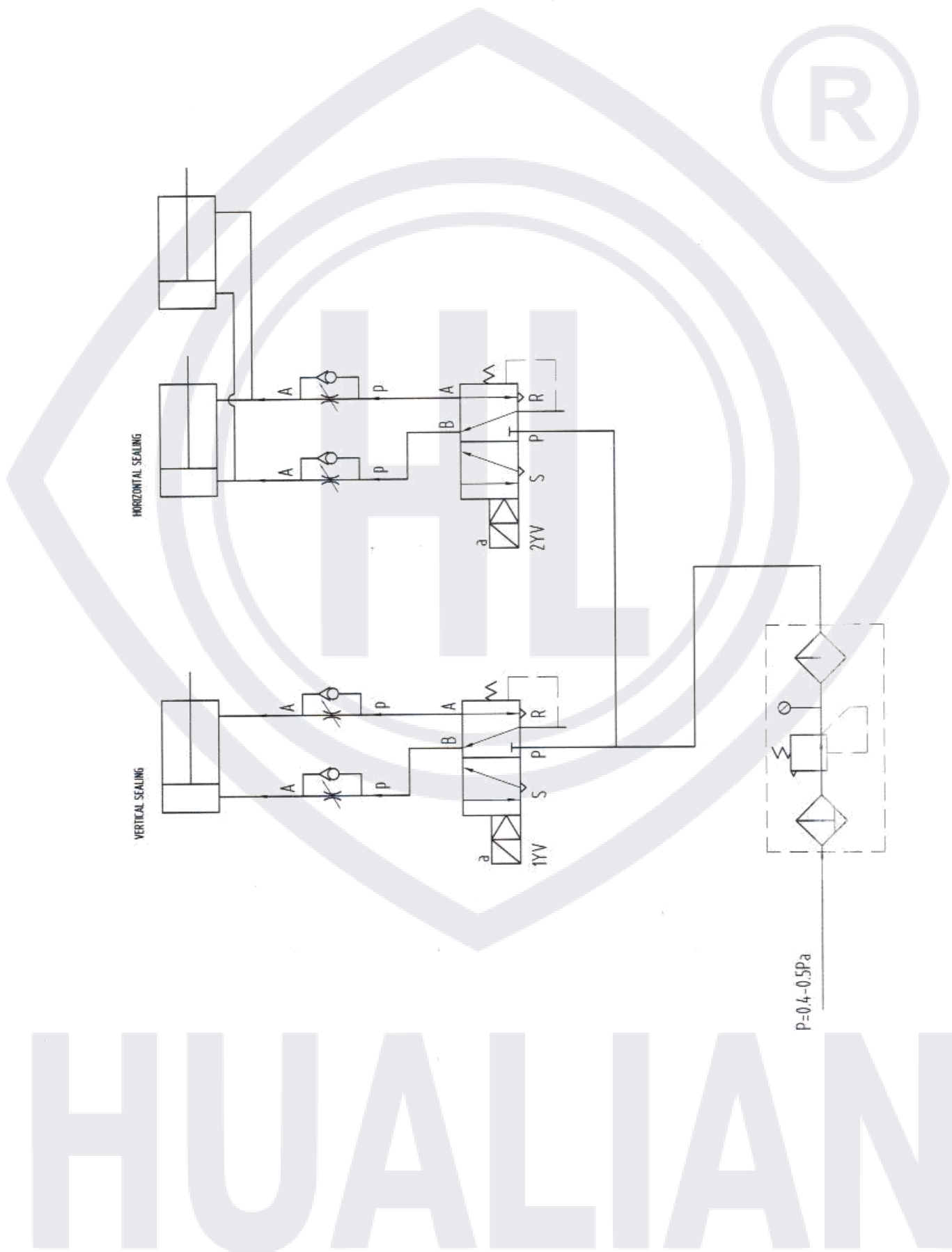
3. Итоговый результат:

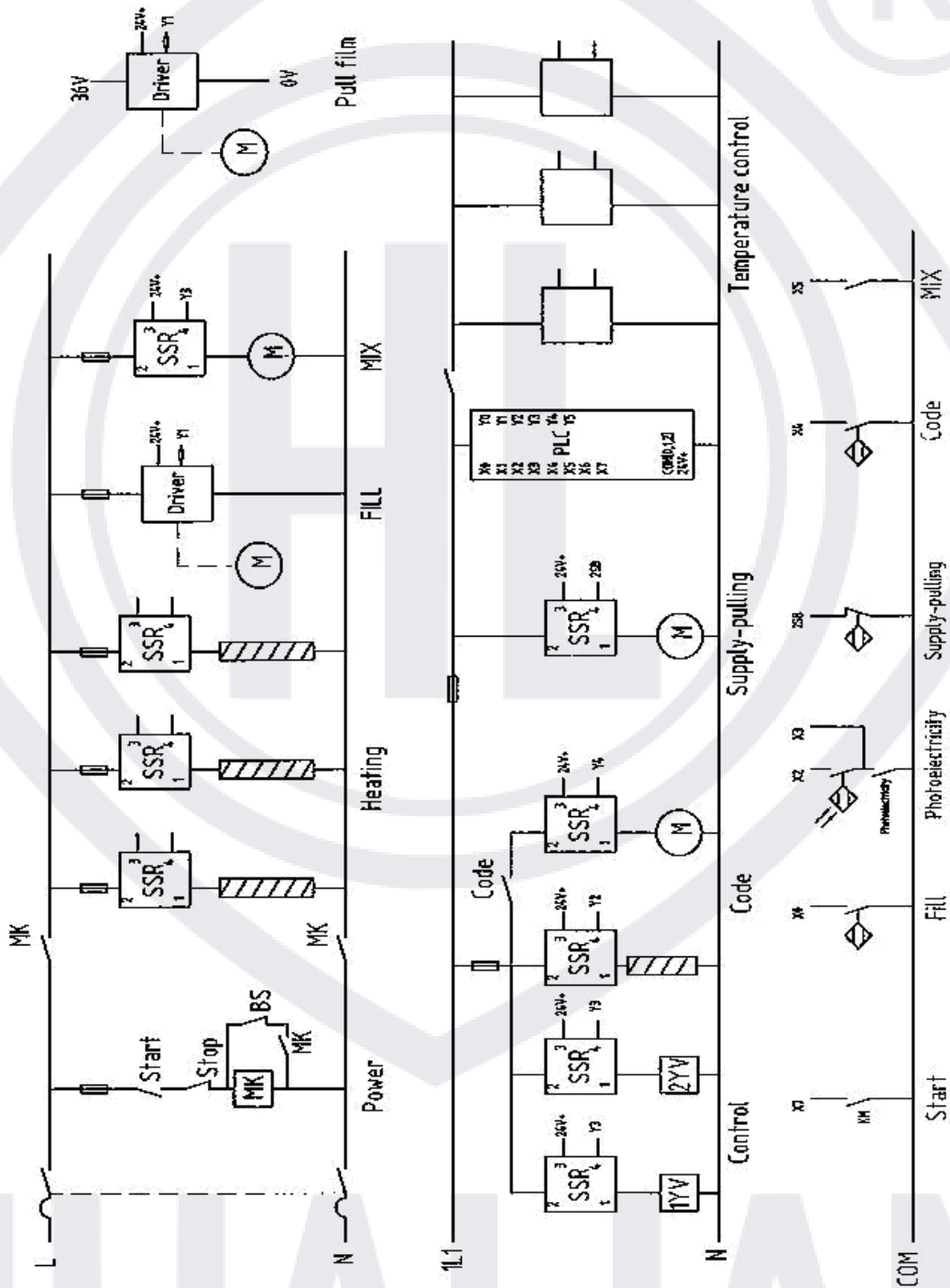


Пожалуйста, следуйте инструкциям на экране при эксплуатации машины.

HUALIAN

10. Электрическая схема





HUALIAN MACHINERY RUSSIA

Тел.: 8-800-500-1-495

Веб-сайт: www.hmru.ru; www.hualian.ru