



GTS 254 Professional



Robert Bosch Power Tools GmbH
70538 Stuttgart
GERMANY

www.bosch-pt.com

1 609 92A 72F (2021.10) PS / 416



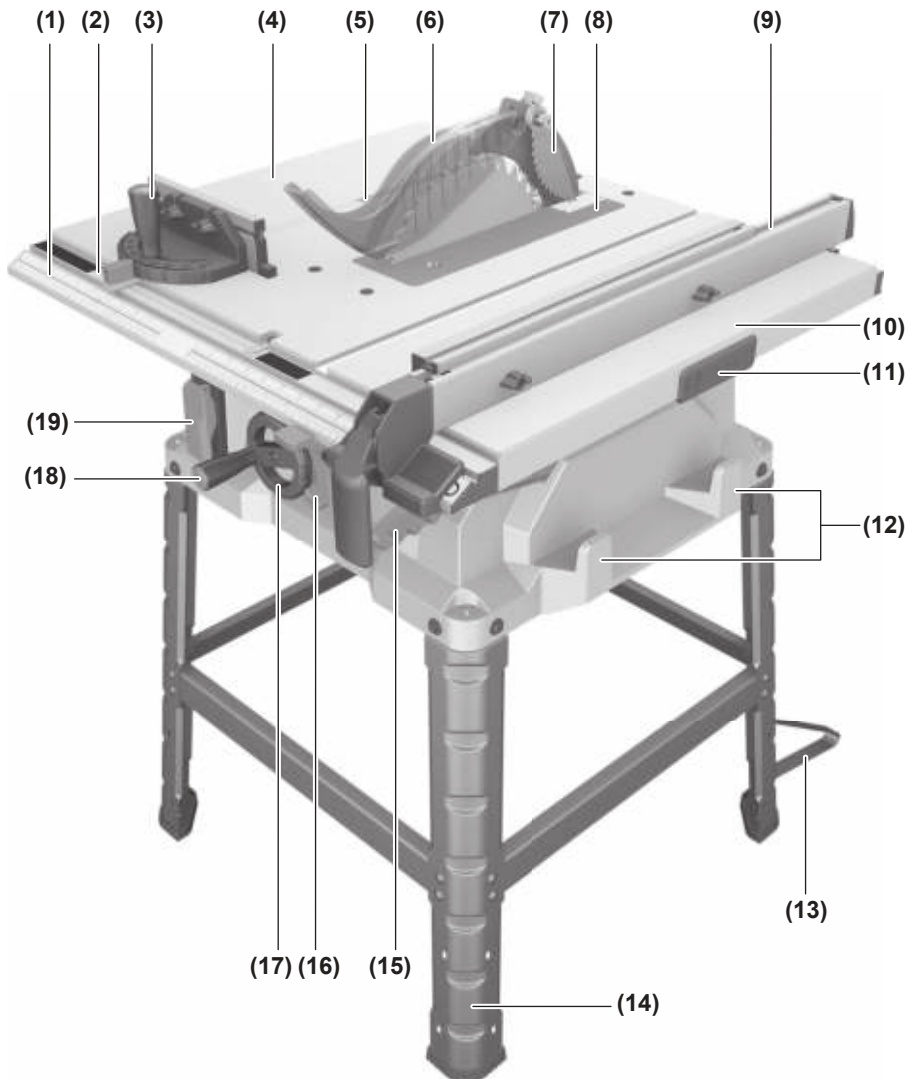
1 609 92A 72F

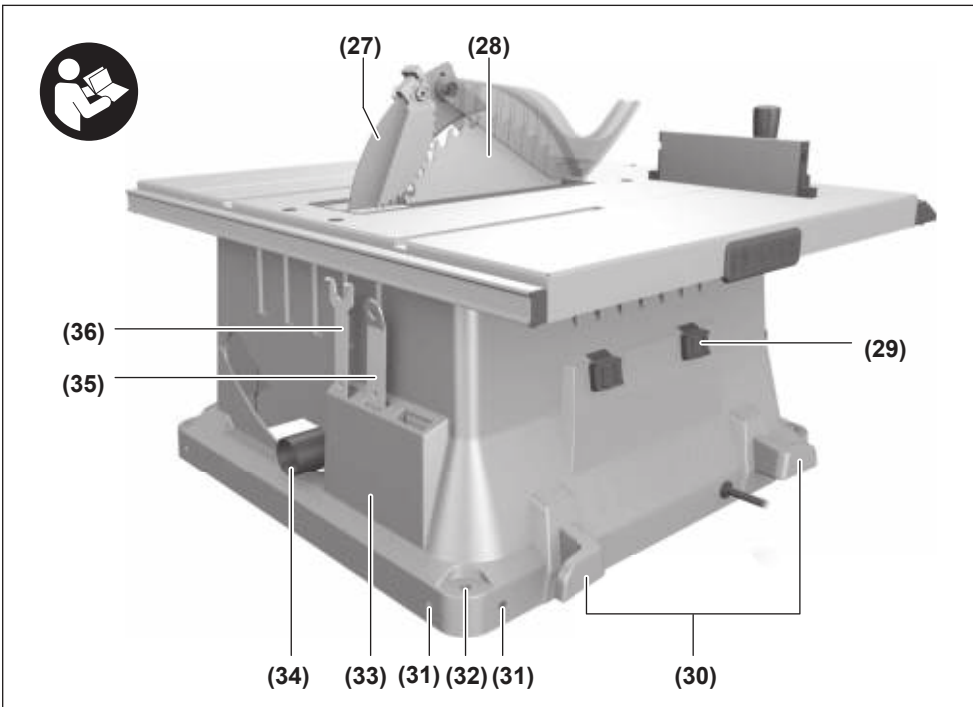
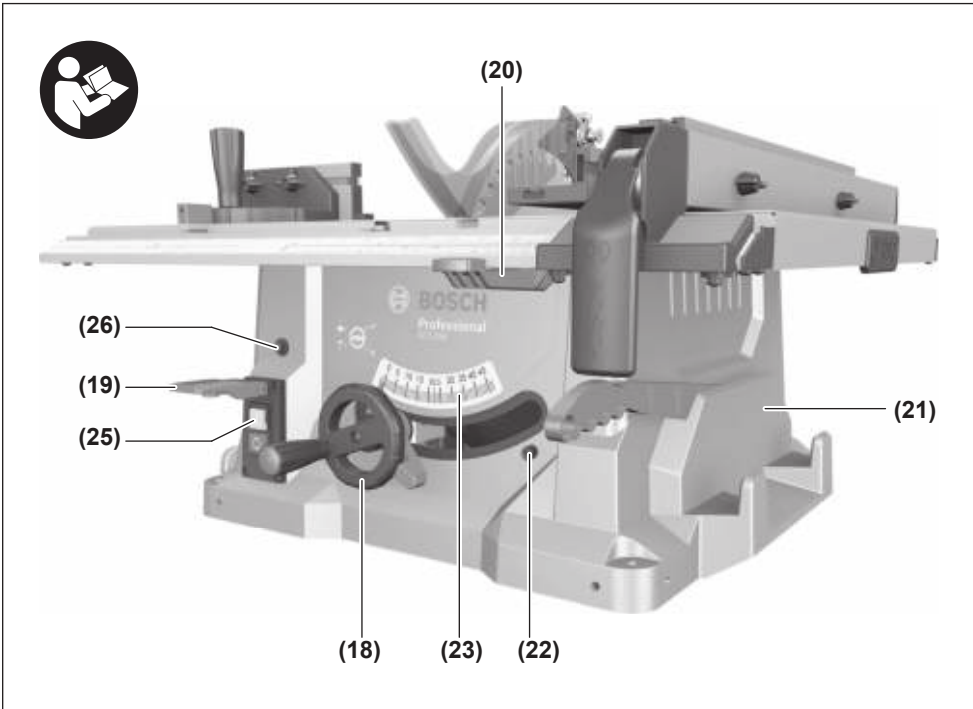
de Originalbetriebsanleitung	ru Оригинальное руководство по эксплуатации	lt Originali instrukcija
en Original instructions	uk Оригінальна інструкція з експлуатації	ar دليل التشغيل الأصلي
fr Notice originale	kk Пайдалану нұсқаулығының түпнұсқасы	fa دفترچه راهنمای اصلی
es Manual original	ro Instrucțiuni originale	
pt Manual original	bg Оригинална инструкция	
it Istruzioni originali	mk Оригиналнo упатство за работа	
nl Oorspronkelijke gebruiksaanwijzing	sr Originalno uputstvo za rad	
da Original brugsanvisning	sl Izvirna navodila	
sv Bruksanvisning i original	hr Originalne upute za rad	
no Original driftsinstruks	et Algupärane kasutusjuhend	
fi Alkuperäiset ohjeet	lv Instrukcijas oriģinālvalodā	
el Πρωτότυπο οδηγιών χρήσης		
tr Orijinal işletme talimatı		
pl Instrukcja oryginalna		
cs Původní návod k používání		
sk Pôvodný návod na použitie		
hu Eredeti használati utasítás		

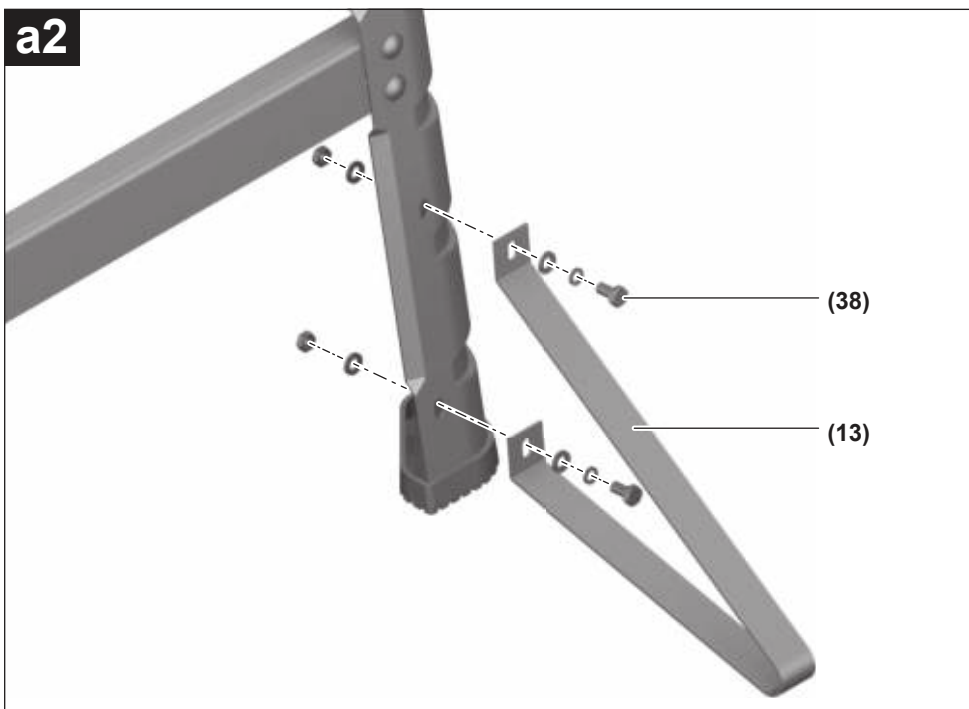
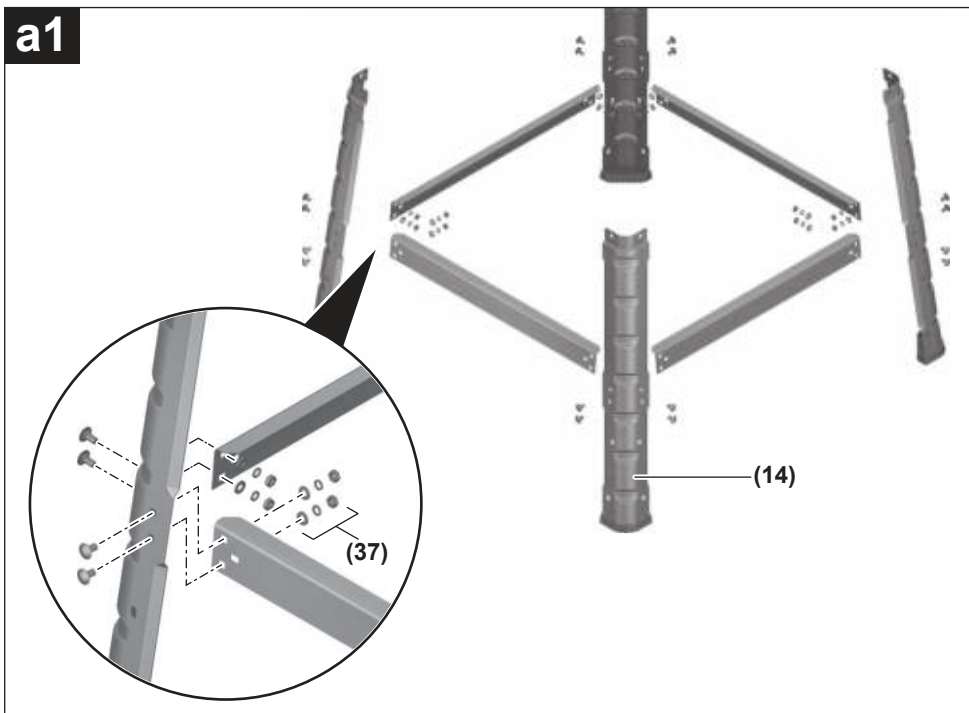


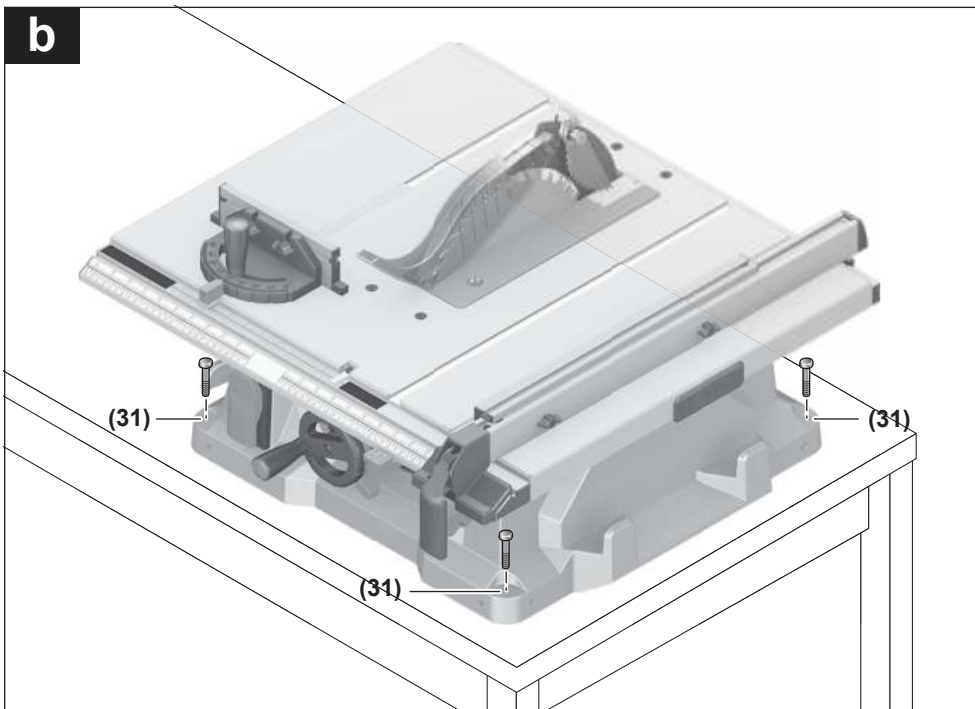
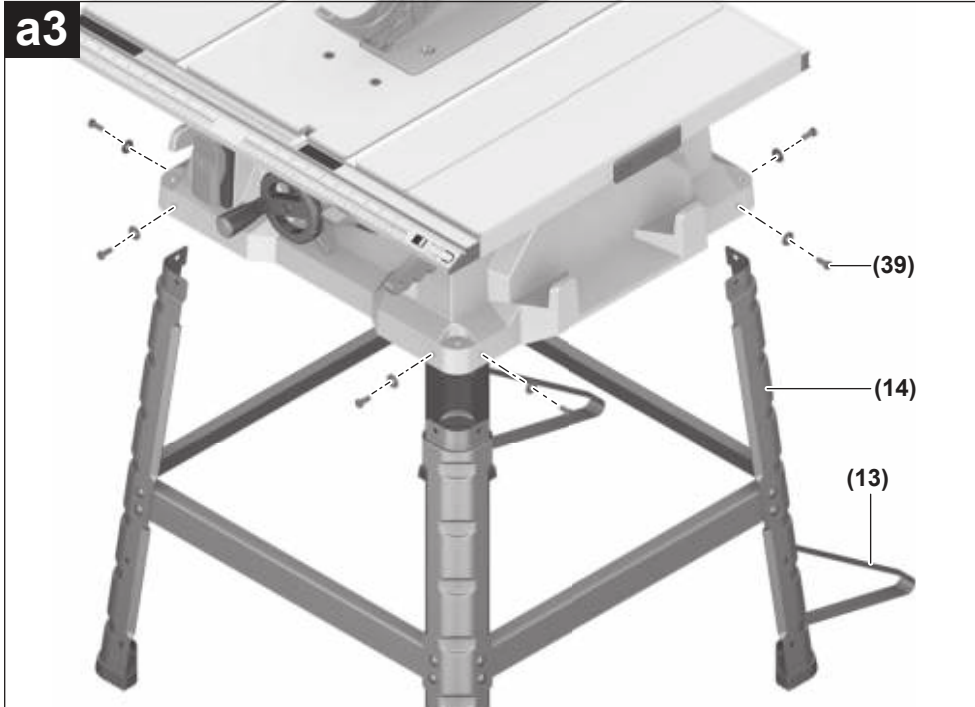
Deutsch	Seite	13
English	Page	26
Français	Page	37
Español	Página	50
Português	Página	64
Italiano	Pagina	77
Nederlands	Pagina	90
Dansk	Side	103
Svensk	Sidan	114
Norsk	Side	125
Suomi	Sivu	137
Ελληνικά	Σελίδα	148
Türkçe	Sayfa	162
Polski	Strona	176
Čeština	Stránka	189
Slovenčina	Stránka	201
Magyar	Oldal	213
Русский	Страница	226
Українська	Сторінка	242
Қазақ	Бет	255
Română	Pagina	270
Български	Страница	283
Македонски	Страница	297
Srpski	Strana	311
Slovenščina	Stran	323
Hrvatski	Stranica	335
Eesti	Lehekülg	347
Latviešu	Lappuse	359
Lietuvių k.	Puslapis	372
عربي	الصفحة	385
فارسی	صفحه	398

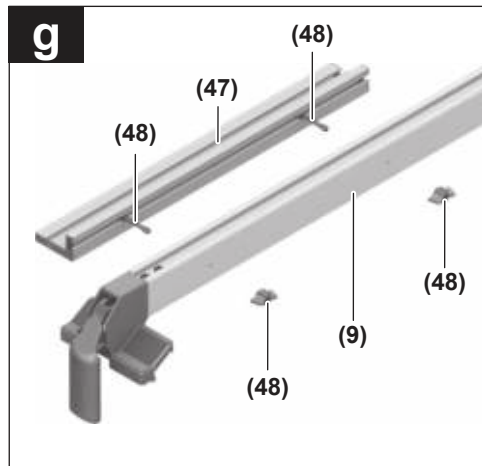
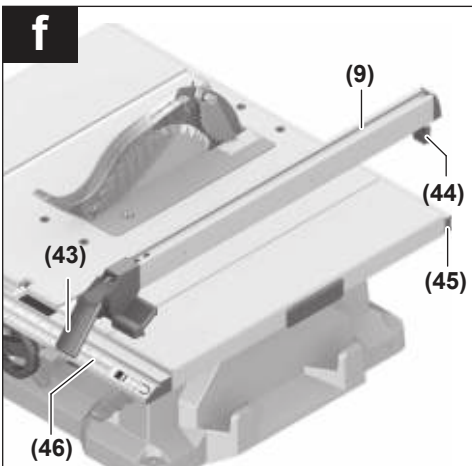
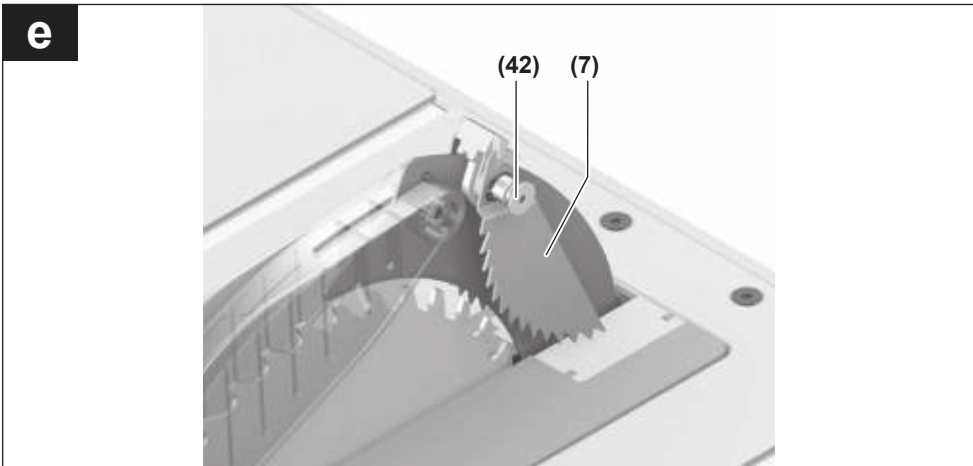
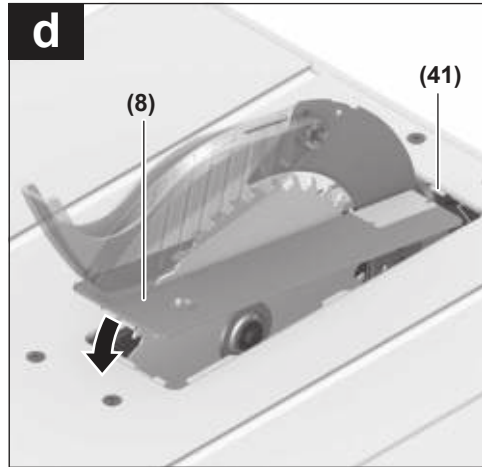
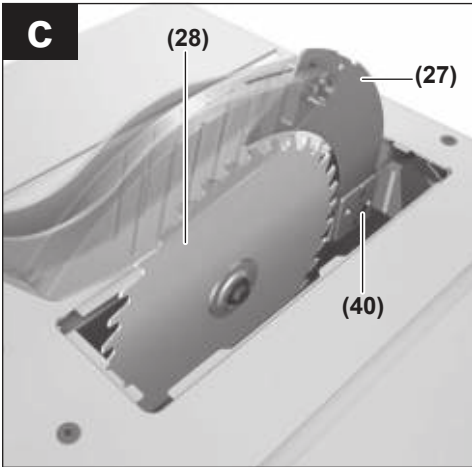
CE

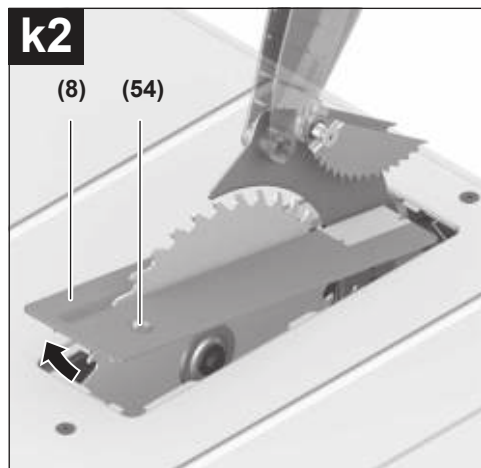
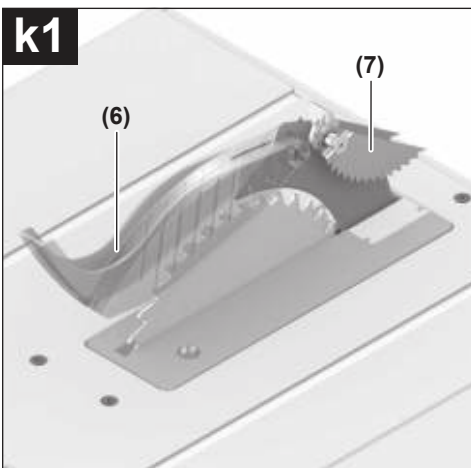
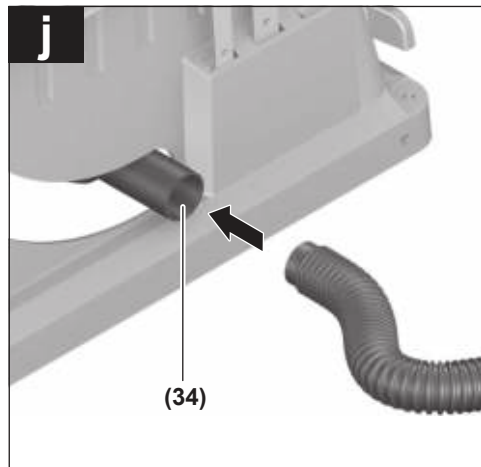
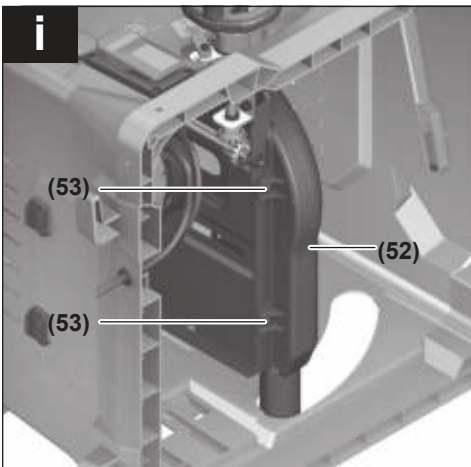
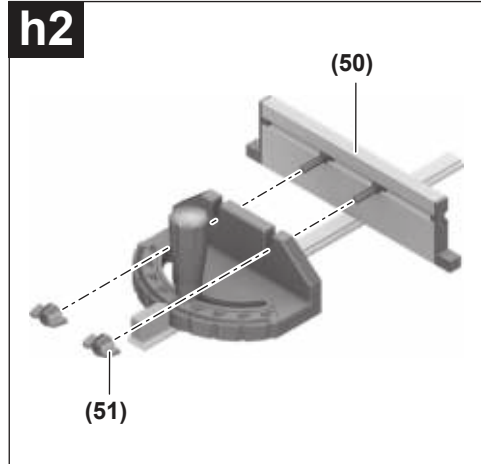
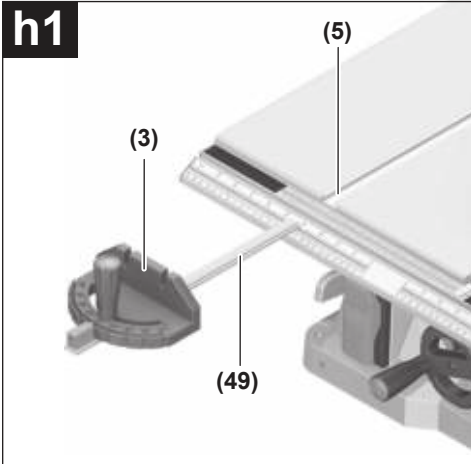


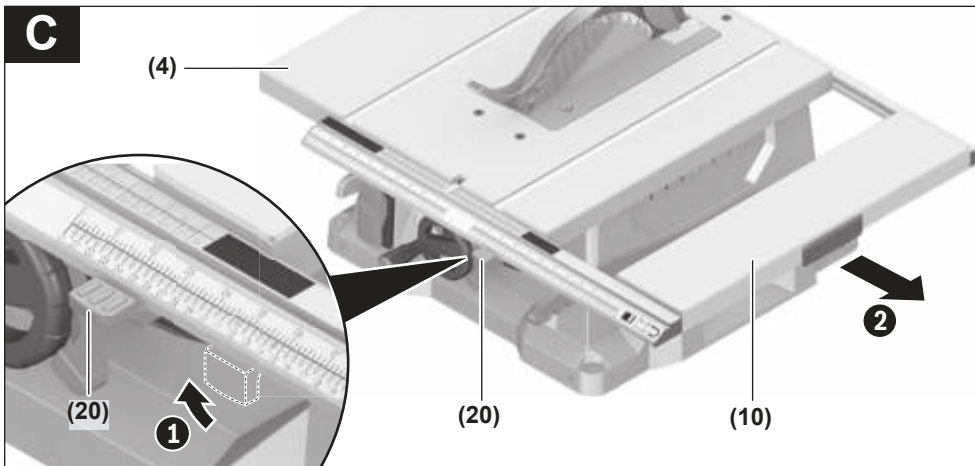
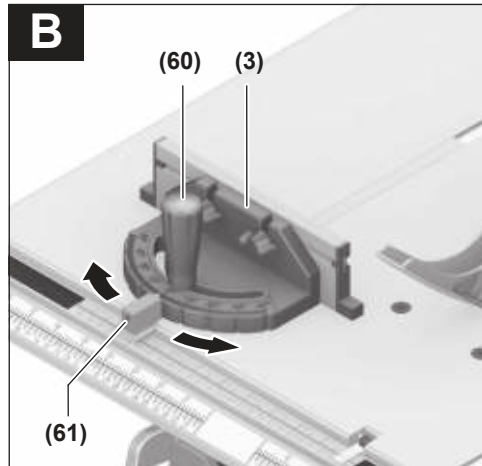
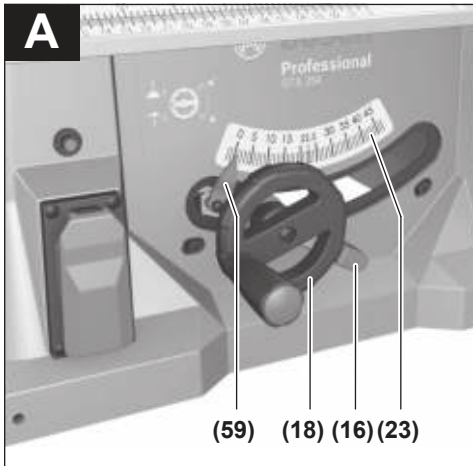
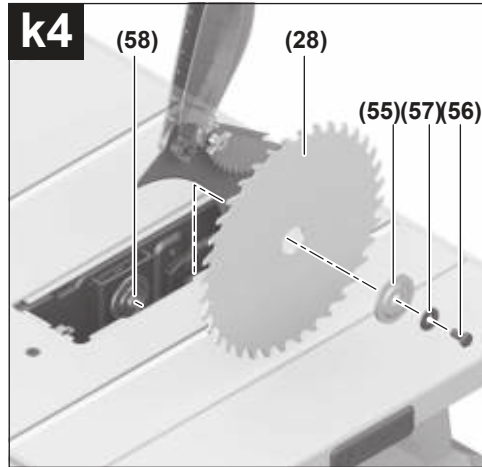
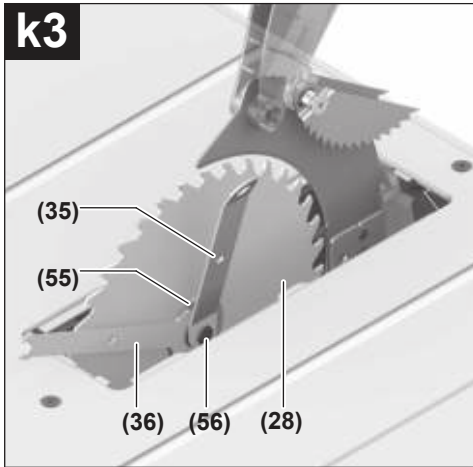


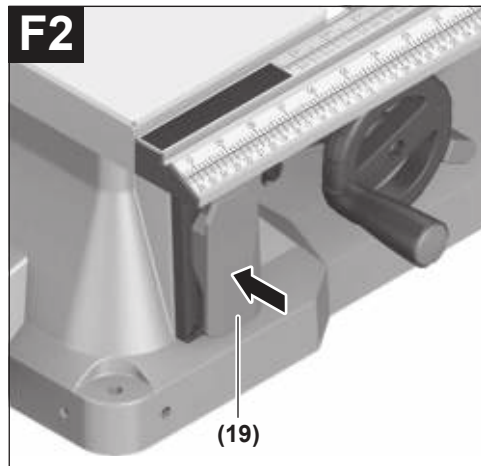
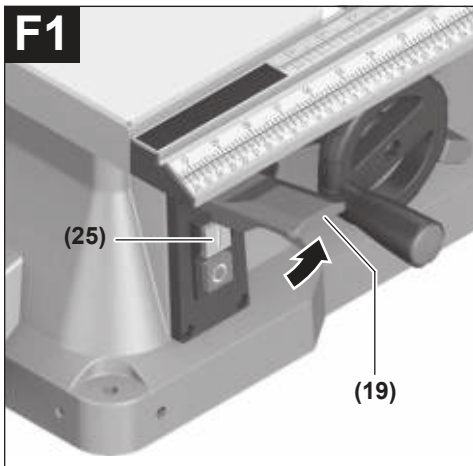
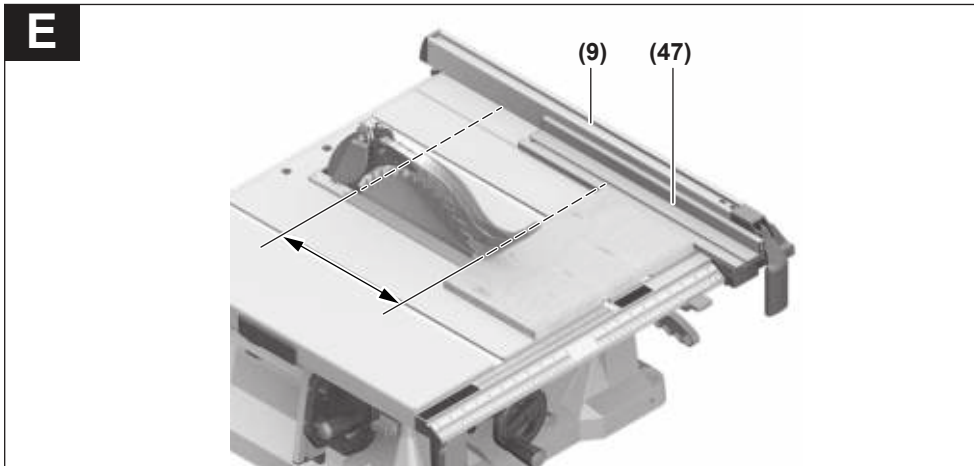
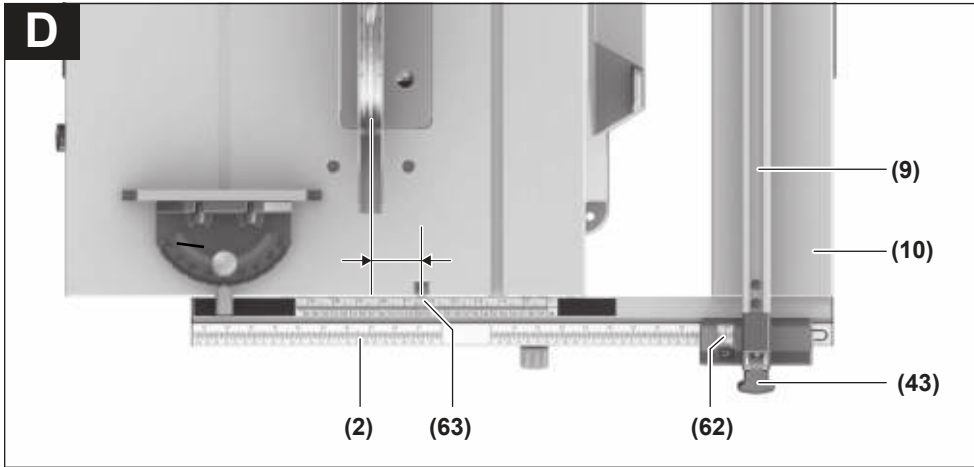


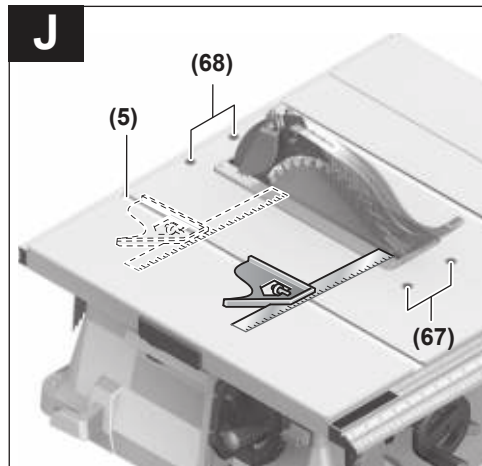
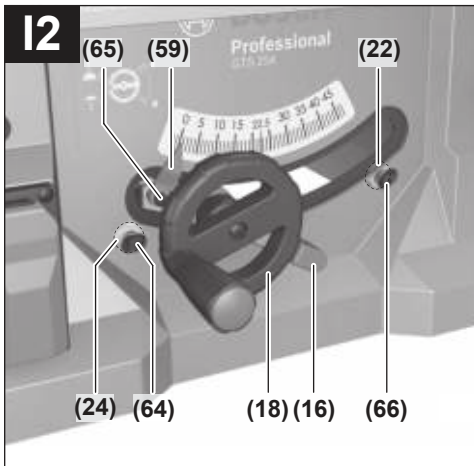
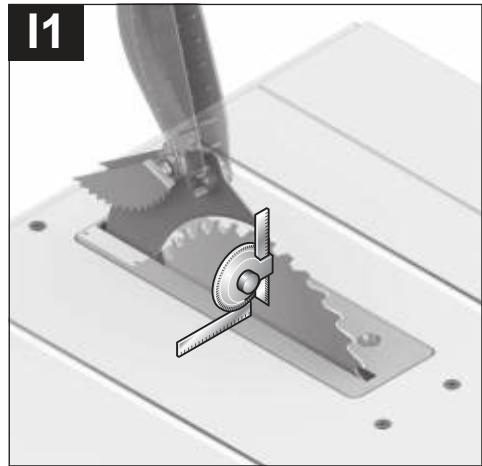
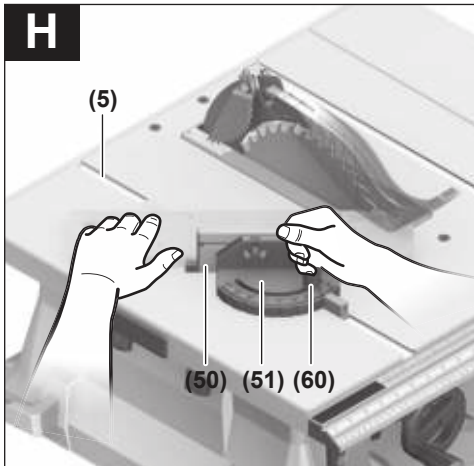
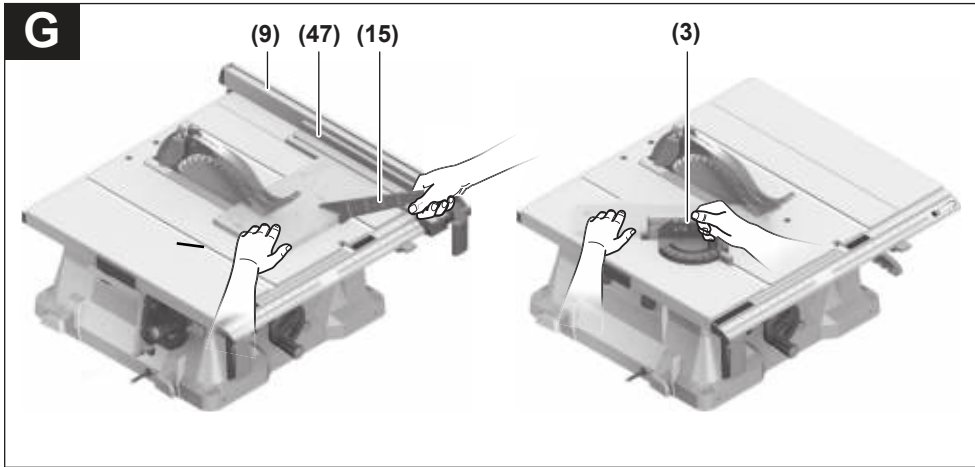


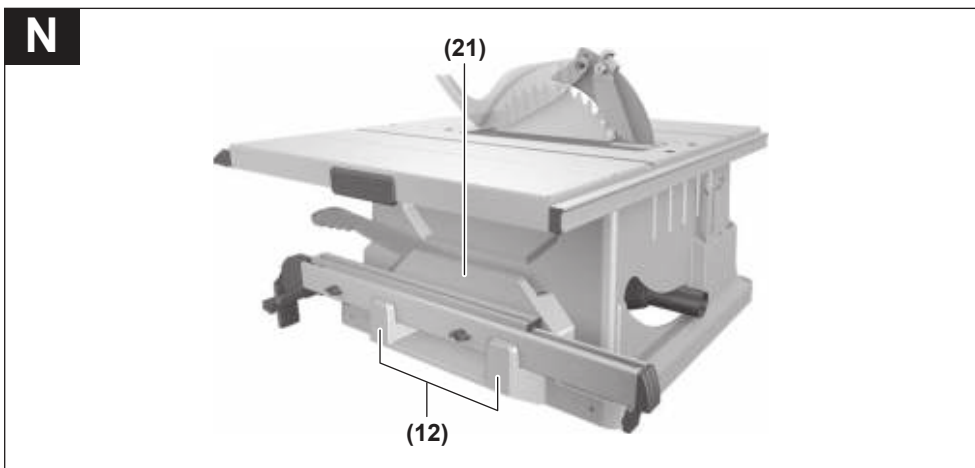
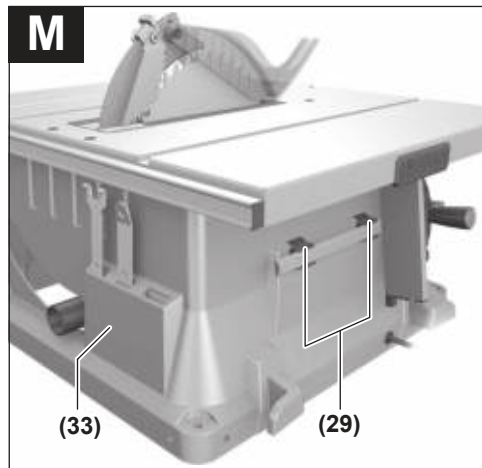
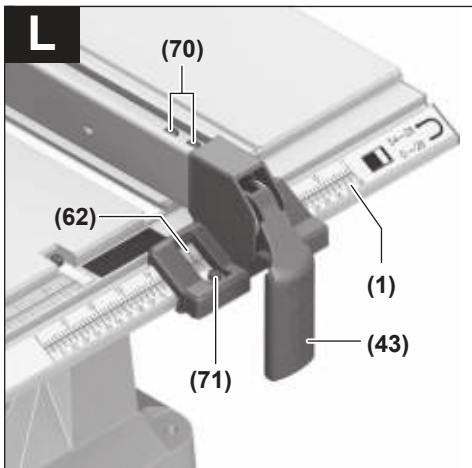
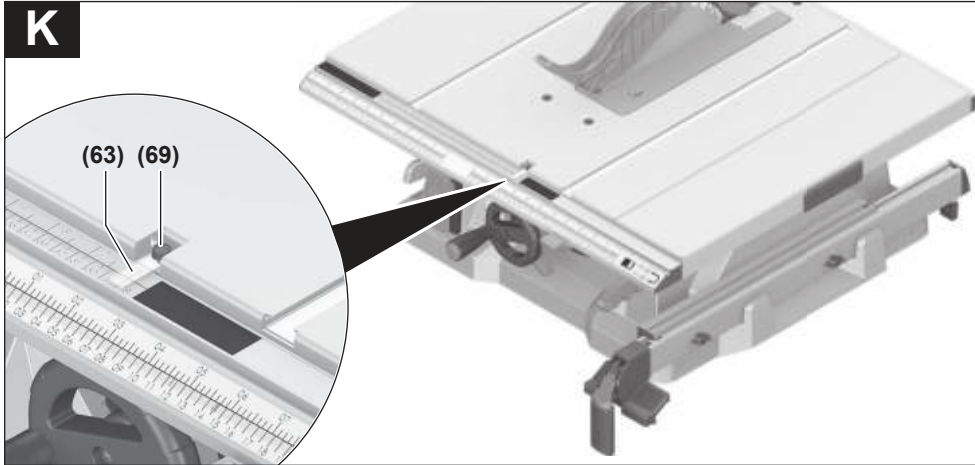












Deutsch

Sicherheitshinweise

Allgemeine Sicherheitshinweise für Elektrowerkzeuge

⚠️ WARNUNG Lesen Sie alle Sicherheitshinweise, Anweisungen, Gebildungen und technischen Daten, mit denen dieses Elektrowerkzeug versehen ist. Versäumnisse bei der Einhaltung der Sicherheitshinweise und nachfolgenden Anweisungen können elektrischen Schlag, Brand und/oder schwere Verletzungen verursachen.

Bewahren Sie alle Sicherheitshinweise und Anweisungen für die Zukunft auf.

Der in den Sicherheitshinweisen verwendete Begriff „Elektrowerkzeug“ bezieht sich auf netzbetriebene Elektrowerkzeuge (mit Netzleitung) und auf akkubetriebene Elektrowerkzeuge (ohne Netzleitung).

Arbeitsplatzsicherheit

- ▶ **Halten Sie Ihren Arbeitsbereich sauber und gut beleuchtet.** Unordnung oder unbeleuchtete Arbeitsbereiche können zu Unfällen führen.
- ▶ **Arbeiten Sie mit dem Elektrowerkzeug nicht in explosionsgefährdeter Umgebung, in der sich brennbare Flüssigkeiten, Gase oder Stäube befinden.** Elektrowerkzeuge erzeugen Funken, die den Staub oder die Dämpfe entzünden können.
- ▶ **Halten Sie Kinder und andere Personen während der Benutzung des Elektrowerkzeugs fern.** Bei Ablenkung können Sie die Kontrolle über das Elektrowerkzeug verlieren.

Elektrische Sicherheit

- ▶ **Der Anschlussstecker des Elektrowerkzeuges muss in die Steckdose passen. Der Stecker darf in keiner Weise verändert werden. Verwenden Sie keine Adapterstecker gemeinsam mit Schutzgeerdeten Elektrowerkzeugen.** Unveränderte Stecker und passende Steckdosen verringern das Risiko eines elektrischen Schlages.
- ▶ **Vermeiden Sie Körperkontakt mit geerdeten Oberflächen wie von Rohren, Heizungen, Herden und Kühlschränken.** Es besteht ein erhöhtes Risiko durch elektrischen Schlag, wenn Ihr Körper geerdet ist.
- ▶ **Halten Sie Elektrowerkzeuge von Regen oder Nässe fern.** Das Eindringen von Wasser in ein Elektrowerkzeug erhöht das Risiko eines elektrischen Schlages.
- ▶ **Zweckentfremden Sie die Anschlussleitung nicht, um das Elektrowerkzeug zu tragen, aufzuhängen oder um den Stecker aus der Steckdose zu ziehen. Halten Sie die Anschlussleitung fern von Hitze, Öl, scharfen Kanten oder sich bewegenden Teilen.** Beschädigte oder verwickelte Anschlussleitungen erhöhen das Risiko eines elektrischen Schlages.

- ▶ **Wenn Sie mit einem Elektrowerkzeug im Freien arbeiten, verwenden Sie nur Verlängerungskabel, die auch für den Außenbereich geeignet sind.** Die Anwendung einer für den Außenbereich geeigneten Verlängerungsleitung verringert das Risiko eines elektrischen Schlages.
- ▶ **Wenn der Betrieb des Elektrowerkzeuges in feuchter Umgebung nicht vermeidbar ist, verwenden Sie einen Fehlerstromschutzschalter.** Der Einsatz eines Fehlerstromschutzschalters vermindert das Risiko eines elektrischen Schlages.

Sicherheit von Personen

- ▶ **Seien Sie aufmerksam, achten Sie darauf, was Sie tun, und gehen Sie mit Vernunft an die Arbeit mit einem Elektrowerkzeug. Benutzen Sie kein Elektrowerkzeug, wenn Sie müde sind oder unter dem Einfluss von Drogen, Alkohol oder Medikamenten stehen.** Ein Moment der Unachtsamkeit beim Gebrauch des Elektrowerkzeuges kann zu ernsthaften Verletzungen führen.
- ▶ **Tragen Sie persönliche Schutzausrüstung und immer eine Schutzbrille.** Das Tragen persönlicher Schutzausrüstung, wie Staubmaske, rutschfeste Sicherheitsschuhe, Schutzhelm oder Gehörschutz, je nach Art und Einsatz des Elektrowerkzeuges, verringert das Risiko von Verletzungen.
- ▶ **Vermeiden Sie eine unbeabsichtigte Inbetriebnahme. Vergewissern Sie sich, dass das Elektrowerkzeug ausgeschaltet ist, bevor Sie es an die Stromversorgung und/oder den Akku anschließen, es aufnehmen oder tragen.** Wenn Sie beim Tragen des Elektrowerkzeuges den Finger am Schalter haben oder das Gerät eingeschaltet an die Stromversorgung anschließen, kann dies zu Unfällen führen.
- ▶ **Entfernen Sie Einstellwerkzeuge oder Schraubenschlüssel, bevor Sie das Elektrowerkzeug einschalten.** Ein Werkzeug oder Schlüssel, der sich in einem drehenden Geräteteil befindet, kann zu Verletzungen führen.
- ▶ **Vermeiden Sie eine abnormale Körperhaltung. Sorgen Sie für einen sicheren Stand und halten Sie jederzeit das Gleichgewicht.** Dadurch können Sie das Elektrowerkzeug in unerwarteten Situationen besser kontrollieren.
- ▶ **Tragen Sie geeignete Kleidung. Tragen Sie keine weite Kleidung oder Schmuck. Halten Sie Haare und Kleidung fern von sich bewegenden Teilen.** Lockere Kleidung, Schmuck oder lange Haare können von sich bewegenden Teilen erfasst werden.
- ▶ **Wenn Staubabsaug- und -auffangeinrichtungen montiert werden können, sind diese anzuschließen und richtig zu verwenden.** Verwendung einer Staubabsaugung kann Gefährdungen durch Staub verringern.
- ▶ **Wiegen Sie sich nicht in falscher Sicherheit und setzen Sie sich nicht über die Sicherheitsregeln für Elektrowerkzeuge hinweg, auch wenn Sie nach vielfachem Gebrauch mit dem Elektrowerkzeug vertraut sind.** Achtloses Handeln kann binnen Sekundenbruchteilen zu schweren Verletzungen führen.

Verwendung und Behandlung des Elektrowerkzeugs

- ▶ **Überlasten Sie das Elektrowerkzeug nicht. Verwenden Sie für Ihre Arbeit das dafür bestimmte Elektrowerkzeug.** Mit dem passenden Elektrowerkzeug arbeiten Sie besser und sicherer im angegebenen Leistungsbereich.
- ▶ **Benutzen Sie kein Elektrowerkzeug, dessen Schalter defekt ist.** Ein Elektrowerkzeug, das sich nicht mehr ein- oder ausschalten lässt, ist gefährlich und muss repariert werden.
- ▶ **Ziehen Sie den Stecker aus der Steckdose und/oder entfernen Sie einen abnehmbaren Akku, bevor Sie Geräteeinstellungen vornehmen, Einsatzwerkzeugteile wechseln oder das Elektrowerkzeug weglegen.** Diese Vorsichtsmaßnahme verhindert den unbeabsichtigten Start des Elektrowerkzeugs.
- ▶ **Bewahren Sie unbenutzte Elektrowerkzeuge außerhalb der Reichweite von Kindern auf. Lassen Sie keine Personen das Elektrowerkzeug benutzen, die mit diesem nicht vertraut sind oder diese Anweisungen nicht gelesen haben.** Elektrowerkzeuge sind gefährlich, wenn sie von unerfahrenen Personen benutzt werden.
- ▶ **Pflegen Sie Elektrowerkzeuge und Einsatzwerkzeug mit Sorgfalt. Kontrollieren Sie, ob bewegliche Teile einwandfrei funktionieren und nicht klemmen, ob Teile gebrochen oder so beschädigt sind, dass die Funktion des Elektrowerkzeuges beeinträchtigt ist. Lassen Sie beschädigte Teile vor dem Einsatz des Gerätes reparieren.** Viele Unfälle haben ihre Ursache in schlecht gewarteten Elektrowerkzeugen.
- ▶ **Halten Sie Schneidwerkzeuge scharf und sauber.** Sorgfältig gepflegte Schneidwerkzeuge mit scharfen Schneidkanten verklemmen sich weniger und sind leichter zu führen.
- ▶ **Verwenden Sie Elektrowerkzeug, Zubehör, Einsatzwerkzeuge usw. entsprechend diesen Anweisungen. Berücksichtigen Sie dabei die Arbeitsbedingungen und die auszuführende Tätigkeit.** Der Gebrauch von Elektrowerkzeugen für andere als die vorgesehenen Anwendungen kann zu gefährlichen Situationen führen.
- ▶ **Halten Sie Griffe und Griffflächen trocken, sauber und frei von Öl und Fett.** Rutschige Griffe und Griffflächen erlauben keine sichere Bedienung und Kontrolle des Elektrowerkzeugs in unvorhergesehenen Situationen.

Service

- ▶ **Lassen Sie Ihr Elektrowerkzeug nur von qualifiziertem Fachpersonal und nur mit Original-Ersatzteilen reparieren.** Damit wird sichergestellt, dass die Sicherheit des Elektrowerkzeugs erhalten bleibt.

Sicherheitshinweise für Tischkreissägen

Schutzabdeckungsbezogene Sicherheitshinweise

- ▶ **Lassen Sie Schutzabdeckungen montiert. Schutzabdeckungen müssen in funktionsfähigem Zustand und richtig montiert sein.** Lockere, beschädigte oder nicht richtig funktionierende Schutzabdeckungen müssen repariert oder ersetzt werden.

- ▶ **Verwenden Sie für Trennschnitte stets die Sägeblatt-Schutzabdeckung, den Spaltkeil und die Rückschlagsicherung.** Für Trennschnitte, bei denen das Sägeblatt vollständig durch die Werkstückdicke sägt, verringern die Schutzabdeckung und andere Sicherheitseinrichtungen das Risiko von Verletzungen.
- ▶ **Befestigen Sie nach Fertigstellung von Arbeitsvorgängen (z.B. Falzen), bei denen das Entfernen von Schutzabdeckung, Spaltkeil und/oder Rückschlagsicherung erforderlich ist, unverzüglich wieder das Schutzsystem.** Die Schutzabdeckung, der Spaltkeil und die Rückschlagsicherung verringern das Risiko von Verletzungen.
- ▶ **Stellen Sie vor dem Einschalten des Elektrowerkzeugs sicher, dass das Sägeblatt nicht die Schutzabdeckung, den Spaltkeil oder das Werkstück berührt.** Versehentlicher Kontakt dieser Komponenten mit dem Sägeblatt kann zu einer gefährlichen Situation führen.
- ▶ **Justieren Sie den Spaltkeil gemäß der Beschreibung in dieser Betriebsanleitung.** Falsche Abstände, Position und Ausrichtung können der Grund dafür sein, dass der Spaltkeil einen Rückschlag nicht wirksam verhindert.
- ▶ **Damit der Spaltkeil und die Rückschlagsicherung funktionieren können, müssen sie auf das Werkstück einwirken.** Bei Schnitten in Werkstücke die zu kurz sind, um den Spaltkeil und die Rückschlagsicherung in Eingriff kommen zu lassen, sind der Spaltkeil und die Rückschlagsicherung unwirksam. Unter diesen Bedingungen kann ein Rückschlag nicht durch den Spaltkeil und die Rückschlagsicherung verhindert werden.
- ▶ **Verwenden Sie das für den Spaltkeil passende Sägeblatt.** Damit der Spaltkeil richtig wirkt, muss der Sägeblattdurchmesser zu dem entsprechenden Spaltkeil passen, das Stammbrett des Sägeblatts dünner als der Spaltkeil sein und die Zahnbreite mehr als die Spaltkeildicke betragen.

Sicherheitshinweise für Sägeverfahren

- ▶ **⚠ GEFÄHR Kommen Sie mit Ihren Fingern und Händen nicht in die Nähe des Sägeblatts oder in den Sägebereich.** Ein Moment der Unachtsamkeit oder ein Ausrutschen könnte Ihre Hand zum Sägeblatt hin lenken und zu ernsthaften Verletzungen führen.
- ▶ **Führen Sie das Werkstück nur entgegen der Drehrichtung dem Sägeblatt zu.** Zuführen des Werkstücks in der gleichen Richtung wie die Drehrichtung des Sägeblatts oberhalb des Tisches kann dazu führen, dass das Werkstück und Ihre Hand in das Sägeblatt gezogen werden.
- ▶ **Verwenden Sie bei Längsschnitten niemals den Gehrungsanschlag zur Zuführung des Werkstücks, und verwenden Sie bei Querschnitten mit dem Gehrungsanschlag niemals zusätzlich den Parallelanschlag zur Längeneinstellung.** Gleichzeitiges Führen des Werkstücks mit dem Parallelanschlag und dem Gehrungsanschlag erhöht die Wahrscheinlichkeit, dass das Sägeblatt klemmt und es zum Rückschlag kommt.
- ▶ **Üben Sie bei Längsschnitten die Zuführkraft auf das Werkstück immer zwischen Anschlagsschiene und Sä-**

geblatt aus. Verwenden Sie einen Schiebstock, wenn der Abstand zwischen Anschlagschiene und Sägeblatt weniger als 150 mm, und einen Schiebblock, wenn der Abstand weniger als 50 mm beträgt. Derartige Arbeitshilfsmittel sorgen dafür, dass Ihre Hand in sicherer Entfernung zum Sägeblatt bleibt.

- ▶ **Verwenden Sie nur den mitgelieferten Schiebstock des Herstellers oder einen, der anweisungsgemäß hergestellt ist.** Der Schiebstock sorgt für ausreichenden Abstand zwischen Hand und Sägeblatt.
- ▶ **Verwenden Sie niemals einen beschädigten oder angesägten Schiebstock.** Ein beschädigter Schiebstock kann brechen und dazu führen, dass Ihre Hand in das Sägeblatt gerät.
- ▶ **Arbeiten Sie nicht "freihändig". Verwenden Sie immer den Parallelanschlag oder den Gehrungsanschlag um das Werkstück anzulegen und zu führen.** "Freihändig" bedeutet, das Werkstück statt mit Parallelanschlag oder Gehrungsanschlag mit den Händen zu stützen oder zu führen. Freihändiges Sägen führt zu Fehlausrichtung, Verklemmen und Rückschlag.
- ▶ **Greifen Sie nie um oder über ein sich drehendes Sägeblatt.** Das Greifen nach einem Werkstück kann zu unbeabsichtigter Berührung mit dem sich drehenden Sägeblatt führen.
- ▶ **Stützen Sie lange und/oder breite Werkstücke hinter und/oder seitlich des Sägebretts ab, so dass diese waagrecht bleiben.** Lange und/oder breite Werkstücke neigen dazu, am Rand des Sägebretts abzukippen; dies führt zum Verlust der Kontrolle, Verklemmen des Sägebretts und Rückschlag.
- ▶ **Führen Sie das Werkstück gleichmäßig zu. Verbiegen oder verdrehen Sie das Werkstück nicht. Falls das Sägeblatt verklemmt, schalten Sie das Elektrowerkzeug sofort aus, ziehen Sie den Netzstecker und beheben Sie die Ursache für das Verklemmen.** Das Verklemmen des Sägebretts durch das Werkstück kann zu Rückschlag oder zum Blockieren des Motors führen.
- ▶ **Abgesägtes Material kann sich zwischen Sägeblatt und Anschlagschiene oder in der Schutzabdeckung festsetzen und beim Entfernen Ihre Finger in das Sägeblatt ziehen.** Schalten Sie die Säge aus und warten Sie, bis das Sägeblatt zum Stillstand gekommen ist, bevor Sie das Material entfernen.
- ▶ **Verwenden Sie für Längsschnitte an Werkstücken, die dünner als 2 mm sind, einen Zusatz-Parallelanschlag, der Kontakt mit der Tischoberfläche hat.** Dünne Werkstücke können sich unter dem Parallelanschlag verkeilen und zu Rückschlag führen.

Rückschlag – Ursachen und entsprechende Sicherheitshinweise

Ein Rückschlag ist die plötzliche Reaktion des Werkstücks infolge eines hakenden, klemmenden Sägeblattes oder eines bezogen auf das Sägeblatt schräg geführten Schnitts in das Werkstück, oder wenn ein Teil des Werkstücks zwischen Sägeblatt und Parallelanschlag oder einem anderen feststehenden Objekt eingeklemmt wird.

In den meisten Fällen wird bei einem Rückschlag das Werkstück durch den hinteren Teil des Sägebretts erfasst, vom Sägebrett angehoben und in Richtung des Bedieners geschleudert.

Ein Rückschlag ist die Folge eines falschen oder fehlerhaften Gebrauchs der Tischkreissäge. Er kann durch geeignete Vorichtsmaßnahmen, wie nachfolgend beschrieben, verhindert werden.

- ▶ **Stellen Sie sich nie in direkter Linie mit dem Sägeblatt. Halten Sie sich immer auf der Seite zum Sägeblatt, auf der sich auch die Anschlagschiene befindet.** Bei einem Rückschlag kann das Werkstück mit hoher Geschwindigkeit auf Personen geschleudert werden, die vor und in einer Linie mit dem Sägeblatt stehen.
- ▶ **Greifen Sie niemals über oder hinter das Sägeblatt um das Werkstück zu ziehen oder zu stützen.** Es kann zu unbeabsichtigter Berührung mit dem Sägeblatt kommen oder ein Rückschlag kann dazu führen, dass Ihre Finger in das Sägeblatt gezogen werden.
- ▶ **Halten und drücken Sie das Werkstück, welches abgesägt wird, niemals gegen das sich drehende Sägeblatt.** Drücken des Werkstücks, welches abgesägt wird, gegen das Sägeblatt führt zu Verklemmen und Rückschlag.
- ▶ **Richten Sie die Anschlagschiene parallel zum Sägeblatt aus.** Eine nicht ausgerichtete Anschlagschiene drückt das Werkstück gegen das Sägeblatt und erzeugt einen Rückschlag.
- ▶ **Verwenden Sie bei verdeckten Sägeschnitten (z.B. Falzen) einen Druckkamm um das Werkstück gegen Tisch und Anschlagschiene zu führen.** Mit einem Druckkamm können Sie das Werkstück bei Rückschlag besser kontrollieren.
- ▶ **Stützen Sie große Platten ab, um das Risiko eines Rückschlags durch ein klemmendes Sägeblatt zu vermindern.** Große Platten können sich unter ihrem Eigengewicht durchbiegen. Platten müssen überall dort abgestützt werden, wo sie die Tischoberfläche überragen.
- ▶ **Seien Sie besonders vorsichtig beim Sägen von Werkstücken, die verdreht, verknotet, verzogen sind oder nicht über eine gerade Kante verfügen, an der sie mit einem Gehrungsanschlag oder entlang einer Anschlagschiene geführt werden können.** Ein verzogenes, verknotetes oder verdrehtes Werkstück ist instabil und führt zur Fehlausrichtung der Schnittfuge mit dem Sägeblatt, Verklemmen und Rückschlag.
- ▶ **Sägen Sie niemals mehrere aufeinander oder hintereinander gestapelte Werkstücke.** Das Sägeblatt könnte ein oder mehrere Teile erfassen und einen Rückschlag verursachen.
- ▶ **Wenn Sie eine Säge, deren Sägeblatt im Werkstück steckt, wieder starten wollen, zentrieren Sie das Sägeblatt im Sägespalt so, dass die Sägezähne nicht im Werkstück verhakt sind.** Klemmt das Sägeblatt, kann es das Werkstück anheben und einen Rückschlag verursachen, wenn die Säge erneut gestartet wird
- ▶ **Halten Sie Sägeblätter sauber, scharf und ausreichend geschärft. Verwenden Sie niemals verzogene**

Sägeblätter oder Sägeblätter mit rissigen oder gebrochenen Zähnen. Scharfe und richtig geschränkte Sägeblätter minimieren Klemmen, Blockieren und Rückschlag.

Sicherheitshinweise für die Bedienung von Tischkreissägen

- ▶ **Schalten Sie die Tischkreissäge aus und trennen Sie sie vom Netz, bevor Sie den Tischeinsatz entfernen, das Sägeblatt wechseln, Einstellungen an Spaltkeil, Rückschlagsicherung oder der Sägeblattschutzabdeckung vornehmen, und wenn die Maschine unbeaufsichtigt gelassen wird.** Vorsichtsmaßnahmen dienen der Vermeidung von Unfällen.
- ▶ **Lassen Sie die Tischkreissäge nie unbeaufsichtigt laufen. Schalten Sie das Elektrowerkzeug aus und verlassen es nicht, bevor es vollständig zum Stillstand gekommen ist.** Eine unbeaufsichtigt laufende Säge stellt eine unkontrollierte Gefahr dar.
- ▶ **Stellen Sie die Tischkreissäge an einem Ort auf, der eben und gut beleuchtet ist und wo Sie sicher stehen und das Gleichgewicht halten können. Der Aufstellort muss genug Platz bieten, um die Größe Ihrer Werkstücke gut zu handhaben.** Unordnung, unbeluchtete Arbeitsbereiche und unebene, rutschige Böden können zu Unfällen führen.
- ▶ **Entfernen Sie regelmäßig Sägespäne und Sägemehl unter dem Säge Tisch und/oder von der Staubabsaugung.** Angesammeltes Sägemehl ist brennbar und kann sich selbst entzünden.
- ▶ **Sichern Sie die Tischkreissäge.** Eine nicht ordnungsgemäß gesicherte Tischkreissäge kann sich bewegen oder umkippen.
- ▶ **Entfernen Sie Einstellwerkzeuge, Holzreste, usw. von der Tischkreissäge, bevor Sie diese einschalten.** Ablenkung oder mögliche Verklemmungen können gefährlich sein.
- ▶ **Verwenden Sie immer Sägeblätter in der richtigen Größe und mit passender Aufnahmebohrung (z.B. raufenförmig oder rund).** Sägeblätter, die nicht zu den Montageteilen der Säge passen, laufen unrund und führen zum Verlust der Kontrolle.
- ▶ **Verwenden Sie niemals beschädigtes oder falsches Sägeblatt-Montagematerial, wie Flansche, Unterlegscheiben, Schrauben oder Muttern.** Dieses Sägeblatt-Montagematerial wurde speziell für Ihre Säge konstruiert, für sicheren Betrieb und optimale Leistung.
- ▶ **Stellen Sie sich nie auf die Tischkreissäge und benutzen Sie die Tischkreissäge nicht als Tritthocker.** Es können ernsthafte Verletzungen auftreten, wenn das Elektrowerkzeug umkippt oder wenn Sie versehentlich mit dem Sägeblatt in Kontakt kommen.
- ▶ **Stellen Sie sicher, dass das Sägeblatt in der richtigen Drehrichtung montiert ist. Verwenden Sie keine Schleifscheiben oder Drahtbürsten mit der Tischkreissäge.** Unsachgemäße Montage des Sägeblattes oder die Benutzung von nicht empfohlenem Zubehör kann zu ernsthaften Verletzungen führen.

Zusätzliche Sicherheitshinweise

- ▶ **Tragen Sie bei der Montage des Sägeblattes Schutzhandschuhe.** Es besteht Verletzungsgefahr.
- ▶ **Verwenden Sie keine Sägeblätter aus HSS-Stahl.** Solche Sägeblätter können leicht brechen.
- ▶ **Verwenden Sie nur Sägeblätter, die den in dieser Betriebsanleitung und auf dem Elektrowerkzeug angegebenen Kenndaten entsprechen und nach EN 847-1 geprüft und entsprechend gekennzeichnet sind.**
- ▶ **Verwenden Sie das Elektrowerkzeug niemals ohne den Tischeinsatz. Wechseln Sie eine defekten Tischeinsatz aus.** Ohne einwandfreien Tischeinsatz können Sie sich am Sägeblatt verletzen.
- ▶ **Halten Sie Ihren Arbeitsplatz sauber.** Materialmischungen sind besonders gefährlich. Leichtmetallstaub kann brennen oder explodieren.
- ▶ **Wählen Sie für das Material, das Sie bearbeiten wollen, das geeignete Sägeblatt.**
- ▶ **Verwenden Sie nur Sägeblätter, die vom Hersteller dieses Elektrowerkzeugs empfohlen wurden und die für das Material, das Sie bearbeiten wollen, geeignet sind.**
- ▶ **Führen Sie das Werkstück nur an das laufende Sägeblatt heran.** Es besteht sonst die Gefahr eines Rückschlages, wenn sich das Sägeblatt im Werkstück verhakt.

Symbole

Die nachfolgenden Symbole können für den Gebrauch Ihres Elektrowerkzeugs von Bedeutung sein. Prägen Sie sich bitte die Symbole und ihre Bedeutung ein. Die richtige Interpretation der Symbole hilft Ihnen, das Elektrowerkzeug besser und sicherer zu gebrauchen.

Symbole und ihre Bedeutung



Kommen Sie mit Ihren Händen nicht in den Sägebereich, während das Elektrowerkzeug läuft. Beim Kontakt mit dem Sägeblatt besteht Verletzungsgefahr.



Tragen Sie eine Schutzbrille.

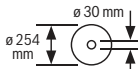


Tragen Sie Gehörschutz. Die Einwirkung von Lärm kann Gehörverlust bewirken.



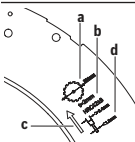
Tragen Sie eine Staubschutzmaske.

Symbole und ihre Bedeutung



Beachten Sie die Abmessungen des Sägeblatts. Der Lochdurchmesser muss ohne Spiel zur Werkzeugspindel passen. Falls eine Verwendung von Reduzierstücken notwendig ist, achten Sie darauf, dass die Abmessungen des Reduzierstücks zur Stammblattdicke und zum Lochdurchmesser des Sägeblatts sowie zum Durchmesser der Werkzeugspindel passen. Verwenden Sie möglichst die mit dem Sägeblatt mitgelieferten Reduzierstücke.

Der Sägeblattdurchmesser muss der Angabe auf dem Symbol entsprechen.

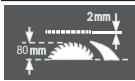


a Der Durchmesser des Sägeblatts darf maximal 254 mm betragen.

b Die Dicke des Spaltkeils beträgt 2 mm.

c Der Richtungspfeil der Zähne (Pfeilrichtung auf dem Sägeblatt) muss mit der Pfeilrichtung auf dem Spaltkeil übereinstimmen.

d Achten Sie beim Wechseln des Sägeblatts darauf, dass die Schnittbreite nicht kleiner als 2,4 mm und die Stammblattdicke nicht größer als 1,8 mm ist. Es besteht sonst die Gefahr, dass sich der Spaltkeil im Werkstück verhakt.



Die Dicke des Spaltkeils beträgt 2 mm.

Die maximal mögliche Werkstückhöhe beträgt 80 mm.

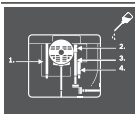


linke Seite:

Zeigt die Drehrichtung der Kurbel zum Versenken (**Transportstellung**) und Heben (**Arbeitsstellung**) des Sägeblatts an.

rechte Seite:

Zeigt die Stellung des Arretierhebels zum Feststellen des Sägeblatts und beim Einstellen des vertikalen Gehrungswinkels (Sägeblatt schwenkbar) an.



Bei Bedarf ölen Sie das Elektrowerkzeug an den gezeigten Stellen.



Elektrowerkzeuge der Schutzklasse II sind verstärkt oder doppelt isoliert.



Mit der CE-Kennzeichnung bestätigt der Hersteller, dass das Elektrowerkzeug in Übereinstimmung mit den geltenden EU-Richtlinien ist.

Produkt- und Leistungsbeschreibung



Lesen Sie alle Sicherheitshinweise und Anweisungen. Versäumnisse bei der Einhaltung der Sicherheitshinweise und Anweisungen können elektrischen Schlag, Brand und/oder schwere Verletzungen verursachen.

Bitte beachten Sie die Abbildungen im vorderen Teil der Betriebsanleitung.

Bestimmungsgemäßer Gebrauch

Das Elektrowerkzeug ist bestimmt, als Standgerät Längs- und Querschnitte mit geradem Schnittverlauf in Hart- und Weichholz sowie Span- und Faserplatten auszuführen. Dabei sind horizontale Gehrungswinkel von -30° bis $+30^\circ$ sowie vertikale Gehrungswinkel von 0° bis 45° möglich.

Bei Verwendung entsprechender Sägeblätter ist das Sägen von Aluminiumprofilen und Kunststoff möglich.

Abgebildete Komponenten

Die Nummerierung der abgebildeten Komponenten bezieht sich auf die Darstellung des Elektrowerkzeuges auf der Grafikkseite.

- (1) Skala für Abstand Sägeblatt zu Parallelanschlag
- (2) Skala für Abstand Sägeblatt zu Parallelanschlag bei ausgezogenem Sägetisch
- (3) Winkelanschlag
- (4) Sägetisch
- (5) Führungsnut für Winkelanschlag
- (6) Schutzabdeckung
- (7) Rückschlagsperre
- (8) Tischeinsatz
- (9) Parallelanschlag
- (10) Sägetischverbreiterung
- (11) Griffmulden
- (12) Depot Parallelanschlag
- (13) Kippschutz
- (14) Untergestell
- (15) Schiebestock
- (16) Arretierhebel zum Einstellen vertikaler Gehrungswinkel
- (17) Kurbel zum Heben und Senken des Sägeblatts
- (18) Handrad
- (19) Sicherheitsklappe des Ein-Aus-Schalters
- (20) Spanngriff Sägetischverbreiterung
- (21) Depot Schiebestock
- (22) Anschlag für 45° -Gehrungswinkel (vertikal)
- (23) Skala für Gehrungswinkel (vertikal)
- (24) Anschlag für 0° -Gehrungswinkel (vertikal)
- (25) Ein-Taste

- (26) Neustart-Taste
- (27) Spaltkeil
- (28) Sägeblatt
- (29) Depot Winkelanschlag
- (30) Kabelhalter
- (31) Bohrungen Montage auf Untergestell
- (32) Bohrungen für Montage
- (33) Depot Werkzeug/Rückschlagsperre
- (34) Absaugadapter
- (35) Ringschlüssel (10 mm; 13 mm)
- (36) Hakenschlüssel/Gabelschlüssel (10 mm)
- (37) Befestigungsset "Untergestell"
- (38) Befestigungsset "Kippschutz"
- (39) Befestigungsset "Elektrowerkzeug"
- (40) Bolzen Spaltkeil
- (41) Aussparungen für Tischeinsatz
- (42) Druckknopf Rückschlagsperre
- (43) Spanngriff des Parallelanschlags
- (44) V-Führung des Parallelanschlags
- (45) V-Führungsnut am Sägetisch für den Parallelanschlag
- (46) Führungsnut für Parallelanschlag
- (47) Zusatz-Parallelanschlag
- (48) Befestigungsset „Zusatz-Parallelanschlag“
- (49) Führungsschiene des Winkelanschlags
- (50) Profilschiene
- (51) Flügelmutter Profilschiene
- (52) Untere Sägeblattabdeckung
- (53) Befestigungsschrauben untere Sägeblattabdeckung
- (54) Griffloch Tischeinsatz
- (55) Spannflansch
- (56) Sechskantschraube Sägeblatt
- (57) Unterlegscheibe
- (58) Aufnahmeflansch
- (59) Winkelanzeiger (vertikal)
- (60) Feststellknopf für beliebige Gehrungswinkel (horizontal)
- (61) Winkelanzeiger am Winkelanschlag
- (62) Lupe
- (63) Abstandsanzeiger Sägetisch
- (64) Kreuzschlitzschraube zum Einstellen des Anschlag 0°
- (65) Schraube für Winkelanzeiger (vertikal)
- (66) Kreuzschlitzschraube zum Einstellen des Anschlag 45°
- (67) Innensechskantschrauben (5 mm) vorne zum Einstellen der Parallelität des Sägeblatts

- (68) Innensechskantschrauben (5 mm) hinten zum Einstellen der Parallelität des Sägeblatts
- (69) Schraube für Abstandsanzeiger Sägetisch
- (70) Innensechskantschrauben (5 mm) zum Einstellen der Parallelität des Parallelanschlags
- (71) Schraube für Abstandsanzeiger Parallelanschlag

Technische Daten

Tischkreissäge		GTS 254
Sachnummer		3 601 M45 0..
Nennaufnahmeleistung	W	1800
Leerlaufdrehzahl	min ⁻¹	4300
Anlaufstrombegrenzung		●
Gewicht entsprechend EPTA-Procedure 01:2014	kg	24,4
Schutzklasse		□ / II
Maße (einschließlich abnehmbarer Geräteelemente)		
Breite x Tiefe x Höhe	mm	690 x 620 x 1000

Maße für geeignete Sägeblätter

Sägeblattdurchmesser	mm	254
Stammblattdicke	mm	< 1,8
min. Zahndicke/-schränkung	mm	> 2,4
Bohrungsdurchmesser	mm	30

Maximale Werkstückmaße: (siehe „Maximale Werkstückmaße“, Seite 23)

Die Angaben gelten für eine Nennspannung [U] von 230 V. Bei abweichenden Spannungen und in länderspezifischen Ausführungen können diese Angaben variieren.

Geräuschinformation

Geräuschemissionswerte ermittelt entsprechend **EN 62841-3-1**.

Der A-bewertete Geräuschpegel des Elektrowerkzeugs beträgt typischerweise: Schalldruckpegel **90 dB(A)**; Schallleistungspegel **105 dB(A)**. Unsicherheit **K=3 dB**.

Gehörschutz tragen!

Der in diesen Anweisungen angegebene Geräuschemissionswert ist entsprechend einem genormten Messverfahren gemessen worden und kann für den Vergleich von Elektrowerkzeugen miteinander verwendet werden. Er eignet sich auch für eine vorläufige Einschätzung der Geräuschemission.

Der angegebene Geräuschemissionswert repräsentiert die hauptsächlichsten Anwendungen des Elektrowerkzeugs.

Wenn allerdings das Elektrowerkzeug für andere Anwendungen, mit abweichenden Einsatzwerkzeugen oder ungenügender Wartung eingesetzt wird, kann der Geräuschemissionswert abweichen. Dies kann die Geräuschemission über den gesamten Arbeitszeitraum deutlich erhöhen.

Für eine genaue Abschätzung der Geräuschemissionen sollten auch die Zeiten berücksichtigt werden, in denen das Gerät abgeschaltet ist oder zwar läuft, aber nicht tatsächlich im

Einsatz ist. Dies kann die Geräuschemissionen über den gesamten Arbeitszeitraum deutlich reduzieren.

Montage

- **Vermeiden Sie ein unabsichtliches Starten des Elektrowerkzeugs. Während der Montage und bei allen Arbeiten an dem Elektrowerkzeug darf der Netzstecker nicht an die Stromversorgung angeschlossen sein.**

Lieferumfang

Prüfen Sie vor der Erstinbetriebnahme des Elektrowerkzeugs, ob alle unten aufgeführten Teile mitgeliefert wurden:

- Tischkreissäge mit montiertem Sägeblatt (28)
- Befestigungsset „Elektrowerkzeug“ (39) (8 Befestigungsschrauben, 8 Unterlegscheiben)
- Untergestell (14)
- Befestigungsset „Untergestell“ (37) (16 Befestigungsschrauben, 16 Unterlegscheiben, 16 Sicherungsringe, 16 Muttern)
- Kippschutz (13)
- Befestigungsset „Kippschutz“ (38) (4 Befestigungsschrauben, 8 Unterlegscheiben, 4 Sicherungsringe, 4 Muttern)
- Winkelanschlag (3)
- Profilschiene (50)
- Flügelmutter „Profilschiene“ (51)
- Parallelanschlag (9)
- Zusatz-Parallelanschlag (47)
- Befestigungsset „Zusatz-Parallelanschlag“ (48) (2 Befestigungsschrauben, 2 Flügelmutter)
- Spaltkeil (27) mit montierter Schutzabdeckung (6)
- Rückschlagsperre (7)
- Ringschlüssel (35)
- Hakenschlüssel/Gabelschlüssel (36)
- Schiebestock (15)
- Tischeinsatz (8)

Hinweis: Überprüfen Sie das Elektrowerkzeug auf eventuelle Beschädigungen.

Vor dem weiteren Gebrauch des Elektrowerkzeugs müssen Sie Schutzeinrichtungen oder leicht beschädigte Teile sorgfältig auf ihre einwandfreie und bestimmungsgemäße Funktion untersuchen. Überprüfen Sie, ob die beweglichen Teile einwandfrei funktionieren und nicht klemmen oder ob Teile beschädigt sind. Sämtliche Teile müssen richtig montiert sein und alle Bedingungen erfüllen, um den einwandfreien Betrieb zu gewährleisten.

Beschädigte Schutzvorrichtungen und Teile müssen Sie sachgerecht durch eine anerkannte Fachwerkstatt reparieren oder auswechseln lassen.

Stationäre oder flexible Montage

- **Zur Gewährleistung einer sicheren Handhabung müssen Sie das Elektrowerkzeug vor dem Gebrauch auf ei-**

ne ebene und stabile Arbeitsfläche (z. B. Werkbank) montieren.

Montage mit Untergestell und Kippschutz (siehe Bilder a1–a3)

Verwenden Sie zur Montage die Befestigungssets „Untergestell“ (37), „Kippschutz“ (38) und „Elektrowerkzeug“ (39)

- Schrauben Sie das Untergestell (14) zusammen. Ziehen Sie die Schrauben fest an.
- Schrauben Sie den Kippschutz (13) an das Untergestell.
- Setzen Sie das Elektrowerkzeug so auf das Untergestell, dass der Kippschutz nach hinten zeigt.
- Befestigen Sie das Elektrowerkzeug auf dem Untergestell. Dazu dienen die seitlichen Bohrungen (31) am Elektrowerkzeug sowie die Löcher am Untergestell.

Montage ohne Untergestell (siehe Bild b)

- Befestigen Sie das Elektrowerkzeug mit einer geeigneten Schraubverbindung auf der Arbeitsfläche. Dazu dienen die Bohrungen (32).

Montage von Einzelteilen

- Entnehmen Sie alle mitgelieferten Teile vorsichtig aus ihrer Verpackung.
- Entfernen Sie sämtliches Packmaterial vom Elektrogerät und vom mitgelieferten Zubehör.
- Achten Sie darauf, das Packmaterial unter dem Motorblock zu entfernen.

Direkt am Gehäuse sind folgende Geräteelemente befestigt: Rückschlagsperre (7), Ringschlüssel (35), Hakenschlüssel/Gabelschlüssel (36), Winkelanschlag (3), Parallelanschlag (9), Zusatz-Parallelanschlag (47) mit Befestigungsset (48), Schutzabdeckung (6), Schiebestock (15), Sägeblatt (28).

- Sobald Sie eines dieser Geräteelemente benötigen, entnehmen Sie dieses vorsichtig aus seinem Aufbewahrungsdepot.

Spaltkeil montieren (siehe Bilder c)

Hinweis: Falls erforderlich, reinigen Sie vor dem Positionieren alle zu montierenden Teile.

- Entfernen Sie gegebenenfalls den Tischeinsatz (8).
- Drehen Sie die Kurbel (17) im Uhrzeigersinn bis zum Anschlag, so dass sich das Sägeblatt (28) in der höchstmöglichen Position über dem Säge Tisch befindet.
- Lösen Sie den Bolzen (40) mit dem Ringschlüssel (35).
- Setzen Sie den Spaltkeil ein (27) und schieben Sie ihn bis zum Anschlag nach unten.
- Ziehen Sie den Bolzen (40) mit dem Ringschlüssel (35) wieder fest.
- Montieren Sie den Tischeinsatz (8).

Tischeinsatz montieren (siehe Bild d)

- Haken Sie den Tischeinsatz (8) in die hinteren Aussparungen (41) des Werkzeugschachts ein.
- Führen Sie den Tischeinsatz nach unten.

- Drücken Sie auf den Tischeinsatz, bis er vorn im Werkzeugschacht einrastet.

Rückschlagsperre montieren (siehe Bild e)

Im Falle eines Rückschlags verhindert die Rückschlagsperre (7), dass das Werkstück in Richtung des Bedieners geschleudert wird. Dabei graben sich die scharfen Zähne der Klinken in die Oberfläche des Werkstücks und halten es zurück.

- Drücken Sie den Druckknopf (42) der Rückschlagsperre (7) zusammen. Damit wird der Führungsbolzen zurückgezogen.
- Führen Sie die Rückschlagsperre (7) über den Spaltkeil (27) und lassen Sie den Druckknopf (42) los.
- Schieben Sie die Rückschlagsperre in Richtung Schutzabdeckung, bis der Führungsbolzen in der hinteren Bohrung oben am Spaltkeil einrastet.
- Überprüfen Sie, ob der Führungsbolzen fest mit der Bohrung verbunden ist und die Rückschlagsperre einwandfrei funktioniert. Heben Sie die Klinken der Rückschlagsperre vorsichtig an. Beim Loslassen müssen die federbelasteten Klinken nach unten gehen und den Tischeinsatz berühren.

Parallelanschlag montieren (siehe Bild f)

Der Parallelanschlag (9) kann entweder links oder rechts vom Sägeblatt positioniert werden.

- Lösen Sie den Spanngriff (43) des Parallelanschlags (9). Dadurch wird die V-Führung (44) entlastet.
- Setzen Sie zuerst den Parallelanschlag mit der V-Führung in die Führungsnut (45) des Sägebretts ein. Positionieren Sie dann den Parallelanschlag in der vorderen Führungsnut (46) des Sägebretts. Der Parallelanschlag ist jetzt beliebig verschiebbar.
- Zum Feststellen des Parallelanschlags drücken Sie den Spanngriff (43) nach unten.

Zusatz-Parallelanschlag montieren (siehe Bild g)

Zum Sägen schmaler Werkstücke und zum Sägen vertikaler Gehrungswinkel müssen Sie den Zusatz-Parallelanschlag (47) an den Parallelanschlag (9) montieren.

Der Zusatz-Parallelanschlag kann je nach Bedarf links oder rechts an den Parallelanschlag (9) montiert werden.

Verwenden Sie zur Montage das Befestigungssset "Zusatz-Parallelanschlag" (48) (2 Befestigungsschrauben, 2 Flügelmutter).

- Schieben Sie die Befestigungsschrauben durch die seitlichen Bohrungen am Parallelanschlag (9).
- Die Köpfe der Schrauben dienen dabei als Führung des Zusatz-Parallelanschlags.
- Schieben Sie den Zusatz-Parallelanschlag (47) über die Köpfe der Befestigungsschrauben.
- Ziehen Sie die Schrauben mit Hilfe der Flügelmutter fest.

Winkelanschlag montieren (siehe Bild h1–h2)

- Führen Sie die Schiene (49) des Winkelanschlags (3) in eine der dafür vorgesehenen Führungsnuten (5) des Sägebretts ein.

Zum besseren Anlegen von langen Werkstücken kann der Winkelanschlag durch die Profilschiene (50) verbreitert werden.

- Montieren Sie bei Bedarf die Profilschiene mit Hilfe der Flügelmutter (51) an den Winkelanschlag.

Staub-/Späneabsaugung

Stäube von Materialien wie bleihaltigem Anstrich, einigen Holzarten, Mineralien und Metall können gesundheitsschädlich sein. Berühren oder Einatmen der Stäube können allergische Reaktionen und/oder Atemwegserkrankungen des Benutzers oder in der Nähe befindlicher Personen hervorrufen. Bestimmte Stäube wie Eichen- oder Buchenstaub gelten als krebserzeugend, besonders in Verbindung mit Zusatzstoffen zur Holzbehandlung (Chromat, Holzschutzmittel). Asbesthaltiges Material darf nur von Fachleuten bearbeitet werden.

- Benutzen Sie möglichst eine für das Material geeignete Staubabsaugung.
- Sorgen Sie für gute Belüftung des Arbeitsplatzes.
- Es wird empfohlen, eine Atemschutzmaske mit Filterklasse P2 zu tragen.

Beachten Sie in Ihrem Land gültige Vorschriften für die zu bearbeitenden Materialien.

Die Staub-/Späneabsaugung kann durch Staub, Späne oder durch Bruchstücke des Werkstücks blockiert werden.

- Schalten Sie das Elektrowerkzeug aus und ziehen Sie den Netzstecker aus der Steckdose.
- Warten Sie, bis das Sägeblatt komplett zum Stillstand gekommen ist.
- Ermitteln Sie die Ursache der Blockade und beheben Sie diese.

► **Vermeiden Sie Staubansammlungen am Arbeitsplatz.** Stäube können sich leicht entzünden.

► **Um Brandgefahr beim Sägen von Aluminium zu vermeiden, entleeren Sie den Spanauswurf und verwenden Sie keine Späneabsaugung.**

Spanauswurf entleeren (siehe Bild i)

Zum Entfernen von Bruchstücken des Werkstücks und großen Spänen können Sie die untere Sägeblattabdeckung (52) öffnen.

- Schalten Sie das Elektrowerkzeug aus und ziehen Sie den Netzstecker aus der Steckdose.
- Warten Sie, bis das Sägeblatt komplett zum Stillstand gekommen ist.
- Kippen Sie das Elektrowerkzeug auf die Seite.
- Lösen Sie die Befestigungsschrauben (53) und öffnen Sie die untere Sägeblattabdeckung (52).
- Entfernen Sie Bruchstücke des Werkstücks und Späne.
- Schließen Sie untere Sägeblattabdeckung und schrauben Sie sie wieder an.
- Bringen Sie das Elektrowerkzeug in Arbeitsstellung.

Fremdabsaugung (siehe Bild j)

- Stecken Sie einen passenden Staubsaugerschlauch fest in den Absaugadapter (34).

Der Staubsauger muss für den zu bearbeitenden Werkstoff geeignet sein.

Verwenden Sie beim Absaugen von besonders gesundheitsgefährdenden, krebserzeugenden oder trockenen Stäuben einen Spezialsauger.

Sägeblatt wechseln (siehe Bilder k1–k4)

- ▶ **Ziehen Sie vor allen Arbeiten am Elektrowerkzeug den Netzstecker aus der Steckdose.**
- ▶ **Tragen Sie bei der Montage des Sägeblattes Schutzhandschuhe.** Es besteht Verletzungsgefahr.
- ▶ **Verwenden Sie nur Sägeblätter, deren maximal zulässige Geschwindigkeit höher ist als die Leerlaufdrehzahl Ihres Elektrowerkzeugs.**
- ▶ **Verwenden Sie nur Sägeblätter, die den in dieser Betriebsanleitung und auf dem Elektrowerkzeug angegebenen Kenndaten entsprechen und nach EN 847-1 geprüft und entsprechend gekennzeichnet sind.**
- ▶ **Verwenden Sie nur Sägeblätter, die vom Hersteller dieses Elektrowerkzeugs empfohlen wurden und die für das Material, das Sie bearbeiten wollen, geeignet sind.** Damit vermeiden Sie ein Überhitzen der Sägezahnspitzen und ein Schmelzen des zu bearbeitenden Kunststoffs.
- ▶ **Verwenden Sie keine Sägeblätter aus HSS-Stahl.** Solche Sägeblätter können leicht brechen.

Sägeblatt ausbauen

- Drehen Sie die Kurbel (17) im Uhrzeigersinn bis zum Anschlag, so dass sich das Sägeblatt (28) in der höchstmöglichen Position über dem Säge Tisch befindet.
- Klappen Sie die Schutzabdeckung (6) nach hinten.
- Heben Sie den Tischeinsatz (8) am Griffloch (54) an und entnehmen Sie ihn aus dem Werkzeugschacht.
- Schrauben Sie die Sechskantschraube (56) mit dem Ringschlüssel (35) gegen den Uhrzeigersinn ab, während Sie mit dem Hakenschlüssel (36) am Spannflansch (55) gegenhalten.
- Nehmen Sie die Unterlegscheibe (57) und den Spannflansch (55) ab.
- Entnehmen Sie das Sägeblatt (28).

Sägeblatt einbauen

Falls erforderlich, reinigen Sie vor dem Einbau alle zu montierenden Teile.

- Setzen Sie das neue Sägeblatt auf den Aufnahme flansch (58) der Werkzeugspindel.

Hinweis: Verwenden Sie keine zu kleinen Sägeblätter. Der radiale Spalt zwischen Sägeblatt und Spaltkeil darf höchstens 3 – 8 mm betragen.

- ▶ **Beachten Sie beim Einbau, dass die Schneiderichtung der Zähne (Pfeilrichtung auf dem Sägeblatt) mit der**

Pfeilrichtung auf der Schutzabdeckung übereinstimmt!

- Setzen Sie den Spannflansch (55), die Unterlegscheibe (57) und die Sechskantschraube (56) auf.
- Ziehen Sie die Sechskantschraube (56) mit dem Ringschlüssel (35) im Uhrzeigersinn fest, während Sie mit dem Hakenschlüssel (36) am Spannflansch gegenhalten.
- Setzen Sie den Tischeinsatz (8) wieder ein.
- Klappen Sie die Schutzabdeckung (6) nach vorn.

Betrieb

- ▶ **Ziehen Sie vor allen Arbeiten am Elektrowerkzeug den Netzstecker aus der Steckdose.**

Transport- und Arbeitsstellung des Sägeblatts**Transportstellung**

- Entfernen Sie die Schutzabdeckung (6), entfernen Sie den Tischeinsatz (8) und positionieren Sie den Spaltkeil (27) in der untersten Stellung. Setzen Sie den Tischeinsatz (8) wieder ein.
- Drehen Sie die Kurbel (17) gegen den Uhrzeigersinn, bis sich die Zähne des Sägeblatts (28) unterhalb des Säge tisches (4) befinden.
- Schieben Sie die Säge Tischverbreiterung (10) ganz nach innen.
- Drücken Sie den Spanngriff (20) nach unten. Damit ist die Säge Tischverbreiterung fixiert.

Arbeitsstellung

- Positionieren Sie den Spaltkeil (27) in der obersten Stellung genau über der Mitte des Sägeblatts, setzen Sie den Tischeinsatz (8) ein und montieren Sie die Schutzabdeckung (6).
- Drehen Sie die Kurbel (17) im Uhrzeigersinn, bis sich die oberen Zähne des Sägeblatts (28) ca. 3 – 6 mm über dem Werkstück befinden.

Vertikale und horizontale Gehrungswinkel einstellen

Zur Gewährleistung präziser Schnitte müssen Sie nach intensivem Gebrauch die Grundeinstellungen des Elektrowerkzeugs überprüfen und gegebenenfalls einstellen.

Vertikale Gehrungswinkel einstellen (Sägeblatt) (siehe Bild A)

Der vertikale Gehrungswinkel kann in einem Bereich von 0° bis 45° eingestellt werden.

- Lösen Sie den Arretierhebel (16) gegen den Uhrzeigersinn.

Hinweis: Beim kompletten Lösen des Arretierhebels kippt das Sägeblatt durch Schwerkraft in eine Stellung, die ungefähr 30° entspricht.

- Ziehen oder drücken Sie das Handrad (18) entlang der Kulissee, bis der Winkelanzeiger (59) den gewünschten vertikalen Gehrungswinkel anzeigt.

- Halten Sie das Handrad in dieser Stellung und ziehen Sie den Arretierhebel **(16)** wieder fest.

Zum schnellen und präzisen Einstellen der vertikalen Standardwinkel 0° und 45° sind werkseitig eingestellte Anschläge **((24), (22))** vorgesehen.

Horizontale Gehrungswinkel einstellen (Winkelanschlag) (siehe Bild B)

Der horizontale Gehrungswinkel kann in einem Bereich von **30°** (linksseitig) bis **30°** (rechtsseitig) eingestellt werden.

- Lösen Sie den Feststellknopf **(60)**, falls dieser angezogen ist.
- Drehen Sie den Winkelanschlag, bis der Winkelanzeiger **(61)** den gewünschten Gehrungswinkel anzeigt.
- Ziehen Sie den Feststellknopf **(60)** wieder an.

Sägetisch vergrößern

Lange und schwere Werkstücke müssen am freien Ende unterlegt oder abgestützt werden.

Sägetischverbreiterung (siehe Bild C)

Die Sägetischverbreiterung **(10)** verbreitert den Sägetisch **(4)** nach rechts auf maximal **950 mm**.

- Ziehen Sie den Spanngriff **(20)** für die Sägetischverbreiterung ganz nach oben.
- Ziehen Sie die Sägetischverbreiterung **(10)** bis zur gewünschten Länge nach außen.
- Drücken Sie den Spanngriff **(20)** nach unten. Damit ist die Sägetischverbreiterung fixiert.

Parallelanschlag einstellen

Der Parallelanschlag **(9)** kann links oder rechts vom Sägeblatt positioniert werden. Die Markierung in der Lupe **(62)** zeigt den eingestellten Abstand des Parallelanschlags zum Sägeblatt auf der Skala **(1)** an.

Positionieren Sie den Parallelanschlag an die gewünschte Seite des Sägeblatts (siehe „Parallelanschlag montieren (siehe Bild f)“, Seite 20).

Parallelanschlag einstellen bei nicht ausgezogenem Sägetisch

- Lösen Sie den Spanngriff **(43)** des Parallelanschlags **(9)**. Verschieben Sie den Parallelanschlag, bis die Markierung in der Lupe **(62)** den gewünschten Abstand zum Sägeblatt anzeigt. Bei nicht ausgezogenem Sägetisch gilt die Beschriftung der Skala **(1)**.
- Zum Feststellen drücken Sie den Spanngriff **(43)** wieder nach unten.

Parallelanschlag einstellen bei ausgezogenem Sägetisch (siehe Bild D)

- Positionieren Sie den Parallelanschlag rechts vom Sägeblatt. Verschieben Sie den Parallelanschlag, bis die Markierung in der Lupe **(62)** auf der Skala **(1)** **28 cm** anzeigt. Zum Feststellen drücken Sie den Spanngriff **(43)** wieder nach unten.

- Ziehen Sie den Spanngriff **(20)** für die Sägetischverbreiterung ganz nach oben.
- Ziehen Sie die Sägetischverbreiterung **(10)** nach außen, bis der Abstandsanzeiger **(63)** den gewünschten Abstand zum Sägeblatt auf der Skala **(2)** anzeigt.
- Drücken Sie den Spanngriff **(20)** nach unten. Damit ist die Sägetischverbreiterung fixiert.

Zusatz-Parallelanschlag einstellen (siehe Bild E)

Zum Sägen schmaler Werkstücke und zum Sägen vertikaler Gehrungswinkel müssen Sie den Zusatz-Parallelanschlag **(47)** an den Parallelanschlag **(9)** montieren.

Der Zusatz-Parallelanschlag kann je nach Bedarf links oder rechts an den Parallelanschlag **(9)** montiert werden.

Werkstücke können beim Sägen zwischen Parallelanschlag und Sägeblatt eingeklemmt, vom aufsteigenden Sägeblatt erfasst und weggeschleudert werden.

Stellen Sie deshalb den Zusatz-Parallelanschlag so ein, dass sein Führungsende im Bereich zwischen dem vordersten Zahn des Sägeblatts und der Vorderkante des Spaltkeils endet.

- Lösen Sie dazu alle Flügelmuttern des Befestigungssets **(48)** und verschieben Sie den Zusatz-Parallelanschlag entsprechend.
- Ziehen Sie die Flügelmuttern wieder fest.

Inbetriebnahme

► **Beachten Sie die Netzspannung!** Die Spannung der Stromquelle muss mit den Angaben auf dem Typenschild des Elektrowerkzeuges übereinstimmen.

Einschalten (siehe Bild F1)

- Klappen Sie die Sicherheitsklappe **(19)** nach oben.
- Zur Inbetriebnahme drücken Sie die grüne Ein-Taste **(25)**.
- Lassen Sie die Sicherheitsklappe **(19)** wieder nach unten fallen.

Ausschalten (siehe Bild F2)

- Drücken Sie auf die Sicherheitsklappe **(19)**.

Überlastschutz

Das Elektrowerkzeug ist mit einem Überlastschutz ausgestattet. Bei bestimmungsgemäßem Gebrauch kann das Elektrowerkzeug nicht überlastet werden. Bei zu starker Belastung schaltet die Elektronik das Elektrowerkzeug ab.

Führen Sie folgende Schritte aus, um das Elektrowerkzeug wieder in Betrieb zu nehmen:

- Lassen Sie das Elektrowerkzeug mindestens 10 Minuten abkühlen.
- Drücken Sie die Neustart-Taste **(26)** und schalten Sie anschließend das Elektrowerkzeug wieder ein.

Stromausfall

Der Ein-Aus-Schalter ist ein sogenannter Nullspannungsschalter, der ein Wiederanlaufen des Elektrowerkzeugs nach Stromausfall (z. B. Ziehen des Netzsteckers während des Betriebs) verhindert.

Um das Elektrowerkzeug danach wieder in Betrieb zu nehmen, müssen Sie erneut die grüne Ein-Taste **(25)** drücken.

Arbeitshinweise

Allgemeine Sägehinweise

- ▶ **Bei allen Schnitten müssen Sie zuerst sicherstellen, dass das Sägeblatt zu keiner Zeit die Anschläge oder sonstige Geräteteile berühren kann.**
- ▶ **Verwenden Sie das Elektrowerkzeug zum Nuten oder Falzen nur mit einer entsprechend geeigneten Schutzvorrichtung (z. B. Tunnelschutzhaube, Druckkamm).**
- ▶ **Verwenden Sie das Elektrowerkzeug nicht zum Schlitzzen (im Werkstück beendete Nut).**

Schützen Sie das Sägeblatt vor Schlag und Stoß. Setzen Sie das Sägeblatt keinem seitlichen Druck aus.

Der Spaltkeil muss mit dem Sägeblatt fluchten, um ein Verklemmen des Werkstücks zu vermeiden.

Bearbeiten Sie keine verzogenen Werkstücke. Das Werkstück muss immer eine gerade Kante zum Anlegen an den Parallelanschlag haben.

Bewahren Sie den Schiebstock immer am Elektrowerkzeug auf.

Position des Bedieners (siehe Bild G)

- ▶ **Stellen Sie sich nie in direkter Linie mit dem Sägeblatt. Halten Sie sich immer auf der Seite zum Sägeblatt, auf der sich auch die Anschlagsschiene befindet.** Bei einem Rückschlag kann das Werkstück mit hoher Geschwindigkeit auf Personen geschleudert werden, die vor und in einer Linie mit dem Sägeblatt stehen.
- Halten Sie Hände, Finger und Arme vom rotierenden Sägeblatt fern.

Beachten Sie dabei folgende Hinweise:

- Halten Sie das Werkstück sicher mit beiden Händen und drücken Sie es fest auf den Säge Tisch.
- Verwenden Sie für schmale Werkstücke und zum Sägen vertikaler Gehrungswinkel immer den mitgelieferten Schiebstock **(15)** und den Zusatz-Parallelanschlag **(47)**.

Maximale Werkstückmaße

vertikaler Gehrungswinkel	max. Höhe des Werkstücks [mm]
0°	80
45°	55

Sägen

Gerade Schnitte sägen

- Stellen Sie den Parallelanschlag **(9)** auf die gewünschte Schnittbreite ein.
- Legen Sie das Werkstück auf den Säge Tisch vor die Schutzabdeckung **(6)**.
- Heben oder senken Sie das Sägeblatt durch die Kurbel **(17)** soweit an oder ab, bis sich die oberen Zähne des Sägeblatts **(28)** ca. 3 – 6 mm über dem Werkstück befinden.

- Schalten Sie das Elektrowerkzeug ein.
- Sägen Sie das Werkstück mit gleichmäßigem Vorschub durch.
Wenn Sie zu viel Druck ausüben, können die Sägeblattspitzen überhitzen und das Werkstück kann Schaden nehmen.
- Schalten Sie das Elektrowerkzeug aus und warten Sie, bis das Sägeblatt komplett zum Stillstand gekommen ist.

Vertikale Gehrungswinkel sägen

- Stellen Sie den gewünschten vertikalen Gehrungswinkel des Sägeblatts ein.
Bei nach links gekipptem Sägeblatt muss der Parallelanschlag **(9)** rechts vom Sägeblatt sein.
- Folgen Sie den Arbeitsschritten entsprechend: (siehe „Gerade Schnitte sägen“, Seite 23)

Horizontale Gehrungswinkel sägen (siehe Bild H)

- Stellen Sie den gewünschten horizontalen Gehrungswinkel am Winkelanschlag **(3)** ein.
- Legen Sie das Werkstück an die Profilschiene **(50)** an. Das Profil darf sich nicht in der Schnittlinie befinden. Lösen Sie in diesem Fall die Flügelmuttern **(51)** und verschieben Sie die Profilschiene.
- Heben oder senken Sie das Sägeblatt durch die Kurbel **(17)** soweit an oder ab, bis sich die oberen Zähne des Sägeblatts **(28)** ca. 3 – 6 mm über dem Werkstück befinden.
- Schalten Sie das Elektrowerkzeug ein.
- Drücken Sie das Werkstück mit der einen Hand gegen die Profilschiene **(50)** und schieben Sie den Winkelanschlag mit der anderen Hand am Feststellknopf **(60)** langsam in der Führungsnut **(3)** nach vorne.
- Schalten Sie das Elektrowerkzeug aus und warten Sie, bis das Sägeblatt komplett zum Stillstand gekommen ist.

Grundeinstellungen prüfen und einstellen

Zur Gewährleistung präziser Schnitte müssen Sie nach intensivem Gebrauch die Grundeinstellungen des Elektrowerkzeugs überprüfen und gegebenenfalls einstellen. Dazu benötigen Sie Erfahrung und entsprechendes Spezialwerkzeug.

Eine Bosch-Kundendienststelle führt diese Arbeit schnell und zuverlässig aus.

Anschläge für vertikale Standard-Gehrungswinkel 0°/45° einstellen

- Bringen Sie das Elektrowerkzeug in Arbeitsstellung.
- Stellen Sie einen vertikalen Gehrungswinkel des Sägeblatts von 0° ein.

Überprüfen (siehe Bild I1)

- Stellen Sie eine Winkellehre auf 90° ein und stellen Sie sie auf den Säge Tisch **(4)**.

Der Schenkel der Winkellehre muss mit dem Sägeblatt **(28)** auf der ganzen Länge bündig sein.

Einstellen (siehe Bild I2)

- Lösen Sie die Schraube **(64)**. Damit kann der 0°-Anschlag **(24)** verschoben werden.

- Lösen Sie den Arretierhebel **(16)**.
- Schieben Sie das Handrad **(18)** gegen den 0°-Anschlag, bis der Schenkel der Winkellehre mit dem Sägeblatt auf der ganzen Länge bündig ist.
- Halten Sie das Handrad in dieser Stellung und ziehen Sie den Arretierhebel **(16)** wieder fest.
- Ziehen Sie die Schraube **(64)** wieder fest.

Falls der Winkelanzeiger **(59)** nach dem Einstellen nicht in einer Linie mit der 0°-Marke der Skala **(23)** ist, lösen Sie die Schraube **(65)** mit einem handelsüblichen Kreuzschlitzschraubendreher und richten den Winkelanzeiger entlang der 0°-Marke aus.

Wiederholen Sie die obengenannten Arbeitsschritte entsprechend für den vertikalen Gehrungswinkel von 45° (Lösen der Schraube **(66)**; Verschieben des 45°-Anschlags **(22)**). Der Winkelanzeiger **(59)** darf dabei nicht wieder verstellt werden.

Parallelität des Sägeblatts zu den Führungsnuten des Winkelanschlags (siehe Bild J)

- Bringen Sie das Elektrowerkzeug in Arbeitsstellung.

Überprüfen

- Markieren Sie mit einem Bleistift den ersten linken Sägezahn, der hinten über dem Tischeinsatz sichtbar ist.
- Stellen Sie eine Winkellehre auf 90° ein und legen Sie sie an die Kante der Führungsnut **(5)**.
- Verschieben Sie den Schenkel der Winkellehre, bis er den markierten Sägezahn berührt, und lesen Sie den Abstand zwischen Sägeblatt und Führungsnut ab.
- Drehen Sie das Sägeblatt, bis der markierte Zahn vorne über dem Tischeinsatz steht.
- Verschieben Sie die Winkellehre entlang der Führungsnut bis zum markierten Sägezahn.
- Messen Sie wieder den Abstand zwischen Sägeblatt und Führungsnut.

Die beiden gemessenen Abstände müssen identisch sein.

Einstellen

- Lösen Sie die Innensechskantschrauben **(67)** vorn auf dem Säge Tisch und die Innensechskantschrauben **(68)** hinten auf dem Säge Tisch mit einem Innensechskantschlüssel.
- Bewegen Sie vorsichtig das Sägeblatt, bis es parallel zur Führungsnut **(5)** steht.
- Ziehen Sie alle Schrauben **(67)** und **(68)** wieder fest.

Abstandsanzeiger des Säge Tischs einstellen (siehe Bild K)

- Positionieren Sie den Parallelanschlag rechts vom Sägeblatt. Verschieben Sie den Parallelanschlag, bis die Markierung in der Lupe **(62)** auf der unteren Skala **28** cm anzeigt. Zum Feststellen drücken Sie den Spanngriff **(43)** wieder nach unten.
- Ziehen Sie den Spanngriff **(20)** ganz nach oben und ziehen Sie die Säge Tischverbreiterung **(10)** bis zum Anschlag nach außen.

Überprüfen

Der Abstandsanzeiger **(63)** muss auf der Skala **(2)** den identischen Wert wie die Markierung in der Lupe **(62)** auf der Skala **(1)** anzeigen.

Einstellen

- Ziehen Sie die Säge Tischverbreiterung **(10)** bis zum Anschlag nach außen.
- Lösen Sie die Schraube **(69)** mit einem Kreuzschlitzschraubendreher und richten Sie den Abstandsanzeiger **(63)** entlang der **28**-cm-Marke der oberen Skala **(1)** aus.

Parallelität des Parallelanschlags einstellen (siehe Bild L)

- Bringen Sie das Elektrowerkzeug in Arbeitsstellung.
- Entfernen Sie Rückschlagsperre **(7)** und klappen Sie die Schutzabdeckung **(6)** nach hinten.
- Lösen Sie den Spanngriff **(43)** des Parallelanschlags und verschieben Sie ihn, bis er das Sägeblatt berührt.

Überprüfen

Der Parallelanschlag **(9)** muss das Sägeblatt auf der ganzen Länge berühren.

Einstellen

- Lösen Sie die Innensechskantschrauben **(70)** mit einem Innensechskantschlüssel.
- Bewegen Sie vorsichtig den Parallelanschlag **(9)**, bis er auf der ganzen Länge das Sägeblatt berührt.
- Halten Sie den Parallelanschlag in dieser Stellung und drücken Sie den Spanngriff **(43)** wieder nach unten.
- Ziehen Sie die Innensechskantschrauben **(70)** wieder fest.

Lupe des Parallelanschlags einstellen (siehe Bild L)

- Bringen Sie das Elektrowerkzeug in Arbeitsstellung.
- Entfernen Sie Rückschlagsperre **(7)** und klappen Sie die Schutzabdeckung **(6)** nach hinten.
- Verschieben Sie den Parallelanschlag **(9)** von rechts, bis er das Sägeblatt berührt.

Überprüfen

Die Markierung der Lupe **(62)** muss in einer Linie mit der 0-mm-Marke der Skala **(1)** sein.

Einstellen

- Lösen Sie die Schraube **(71)** mit einem Kreuzschlitzschraubendreher und richten Sie die Markierung entlang der 0-mm-Marke aus.

Aufbewahrung und Transport

Geräteelemente aufbewahren (siehe Bilder M–N)

Zum Aufbewahren bietet Ihnen das Elektrowerkzeug die Möglichkeit, bestimmte Geräteelemente sicher zu befestigen.

- Lösen Sie den Zusatz-Parallelanschlag **(47)** vom Parallelanschlag **(9)**.
- Stecken Sie alle losen Geräteteile in ihre Aufbewahrungsdepots am Gehäuse (siehe nachfolgende Tabelle).

Bild	Geräteelement	Aufbewahrungsdepot
M	Ringschlüssel (35)	in Werkzeugdepot (33) stecken

Bild	Geräteelement	Aufbewahrungsdepot
M	Hakenschlüssel/Gabelschlüssel (36)	in Werkzeugdepot (33) stecken
M	Rückschlagsperre (7)	in Werkzeugdepot (33) stecken
M	Winkelanschlag (3) mit Profilschiene (50)	in die Halterungen am Depot (29) einschieben
N	Parallelanschlag (9) mit montiertem Zusatz-Parallelanschlag (47)	in Werkzeugdepot (12) legen
N	Schiebestock (15)	in Werkzeugdepot (21) stecken

Wartung und Service

Wartung und Reinigung

- Ziehen Sie vor allen Arbeiten am Elektrowerkzeug den Netzstecker aus der Steckdose.
- Halten Sie das Elektrowerkzeug und die Lüftungsschlitze sauber, um gut und sicher zu arbeiten.

Wenn ein Ersatz der Anschlussleitung erforderlich ist, dann ist dies von **Bosch** oder einer autorisierten Kundendienststelle für **Bosch**-Elektrowerkzeuge auszuführen, um Sicherheitsgefährdungen zu vermeiden.

Reinigung

Entfernen Sie nach jedem Arbeitsgang Staub und Späne durch Ausblasen mit Druckluft oder mit einem Pinsel.

Schmierung des Elektrowerkzeugs



Schmierstoff:

Motorenöl SAE 10/SAE 20

- Bei Bedarf ölen Sie das Elektrowerkzeug an den gezeigten Stellen.

Eine autorisierte Bosch-Kundendienststelle führt diese Arbeiten schnell und zuverlässig aus.

Entsorgen Sie Schmier- und Reinigungsmittel umweltgerecht. Beachten Sie die gesetzlichen Vorschriften.

Maßnahmen zur Geräuschreduzierung

Maßnahmen durch den Hersteller:

- Sanftanlauf
- Auslieferung mit einem speziell zur Geräuschreduzierung entwickelten Sägeblatt

Maßnahmen durch den Bediener:

- Vibrationsarme Montage auf einer stabilen Arbeitsfläche
- Einsatz von Sägeblättern mit geräuschreduzierenden Funktionen
- Regelmäßige Reinigung von Sägeblatt und Elektrowerkzeug

Zubehör

	Sachnummer
Winkelanschlag	2 610 015 508
Schiebestock	1 600 A02 2D7

Sägeblätter für Holz und Plattenmaterialien, Paneele und Leisten

Optiline for Wood

Sägeblatt 254 x 2,8/1,8 x 30 mm, 40 Zähne	2 608 640 443
Sägeblatt 254 x 2,8/1,8 x 30 mm, 60 Zähne	2 608 640 444
Sägeblatt 254 x 2,5/1,8 x 30 mm, 80 Zähne	2 608 640 437

Kundendienst und Anwendungsberatung

Der Kundendienst beantwortet Ihre Fragen zu Reparatur und Wartung Ihres Produkts sowie zu Ersatzteilen. Explosionszeichnungen und Informationen zu Ersatzteilen finden Sie auch unter: www.bosch-pt.com

Das Bosch-Anwendungsberatungs-Team hilft Ihnen gerne bei Fragen zu unseren Produkten und deren Zubehör.

Geben Sie bei allen Rückfragen und Ersatzteilbestellungen bitte unbedingt die 10-stellige Sachnummer laut Typenschild des Produkts an.

Deutschland

Robert Bosch Power Tools GmbH
Servicezentrum Elektrowerkzeuge
Zur Luhne 2
37589 Kalefeld – Willershausen

Kundendienst: Tel.: (0711) 40040460

E-Mail: Servicezentrum.Elektrowerkzeuge@de.bosch.com

Unter www.bosch-pt.de können Sie online Ersatzteile bestellen oder Reparaturen anmelden.

Anwendungsberatung:

Tel.: (0711) 40040460

Fax: (0711) 40040462

E-Mail: kundenberatung.ew@de.bosch.com

Weitere Serviceadressen finden Sie unter:

www.bosch-pt.com/serviceaddresses

Entsorgung

Elektrowerkzeuge, Zubehör und Verpackungen sollen einer umweltgerechten Wiederverwertung zugeführt werden.



Werfen Sie Elektrowerkzeuge nicht in den Hausmüll!

Nur für EU-Länder:

Gemäß der Europäischen Richtlinie 2012/19/EU über Elektro- und Elektronik-Altgeräte und ihrer Umsetzung in nationales Recht müssen nicht mehr gebrauchsfähige Elektrowerkzeuge getrennt gesammelt und einer umweltgerechten Wiederverwertung zugeführt werden.

English

Safety instructions

General Power Tool Safety Warnings

⚠ WARNING Read all safety warnings, instructions, illustrations and specifications provided with this power tool. Failure to follow all instructions listed below may result in electric shock, fire and/or serious injury.

Save all warnings and instructions for future reference.

The term "power tool" in the warnings refers to your mains-operated (corded) power tool or battery-operated (cordless) power tool.

Work area safety

- ▶ **Keep work area clean and well lit.** Cluttered or dark areas invite accidents.
- ▶ **Do not operate power tools in explosive atmospheres, such as in the presence of flammable liquids, gases or dust.** Power tools create sparks which may ignite the dust or fumes.
- ▶ **Keep children and bystanders away while operating a power tool.** Distractions can cause you to lose control.

Electrical safety

- ▶ **Power tool plugs must match the outlet. Never modify the plug in any way. Do not use any adapter plugs with earthed (grounded) power tools.** Unmodified plugs and matching outlets will reduce risk of electric shock.
- ▶ **Avoid body contact with earthed or grounded surfaces, such as pipes, radiators, ranges and refrigerators.** There is an increased risk of electric shock if your body is earthed or grounded.
- ▶ **Do not expose power tools to rain or wet conditions.** Water entering a power tool will increase the risk of electric shock.
- ▶ **Do not abuse the cord. Never use the cord for carrying, pulling or unplugging the power tool. Keep cord away from heat, oil, sharp edges or moving parts.** Damaged or entangled cords increase the risk of electric shock.
- ▶ **When operating a power tool outdoors, use an extension cord suitable for outdoor use.** Use of a cord suitable for outdoor use reduces the risk of electric shock.
- ▶ **If operating a power tool in a damp location is unavoidable, use a residual current device (RCD) protected supply.** Use of an RCD reduces the risk of electric shock.

Personal safety

- ▶ **Stay alert, watch what you are doing and use common sense when operating a power tool. Do not use a power tool while you are tired or under the influence of drugs, alcohol or medication.** A moment of inatten-

tion while operating power tools may result in serious personal injury.

- ▶ **Use personal protective equipment. Always wear eye protection.** Protective equipment such as a dust mask, non-skid safety shoes, hard hat or hearing protection used for appropriate conditions will reduce personal injuries.
- ▶ **Prevent unintentional starting. Ensure the switch is in the off-position before connecting to power source and/or battery pack, picking up or carrying the tool.** Carrying power tools with your finger on the switch or energising power tools that have the switch on invites accidents.
- ▶ **Remove any adjusting key or wrench before turning the power tool on.** A wrench or a key left attached to a rotating part of the power tool may result in personal injury.
- ▶ **Do not overreach. Keep proper footing and balance at all times.** This enables better control of the power tool in unexpected situations.
- ▶ **Dress properly. Do not wear loose clothing or jewellery. Keep your hair and clothing away from moving parts.** Loose clothes, jewellery or long hair can be caught in moving parts.
- ▶ **If devices are provided for the connection of dust extraction and collection facilities, ensure these are connected and properly used.** Use of dust collection can reduce dust-related hazards.
- ▶ **Do not let familiarity gained from frequent use of tools allow you to become complacent and ignore tool safety principles.** A careless action can cause severe injury within a fraction of a second.

Power tool use and care

- ▶ **Do not force the power tool. Use the correct power tool for your application.** The correct power tool will do the job better and safer at the rate for which it was designed.
- ▶ **Do not use the power tool if the switch does not turn it on and off.** Any power tool that cannot be controlled with the switch is dangerous and must be repaired.
- ▶ **Disconnect the plug from the power source and/or remove the battery pack, if detachable, from the power tool before making any adjustments, changing accessories, or storing power tools.** Such preventive safety measures reduce the risk of starting the power tool accidentally.
- ▶ **Store idle power tools out of the reach of children and do not allow persons unfamiliar with the power tool or these instructions to operate the power tool.** Power tools are dangerous in the hands of untrained users.
- ▶ **Maintain power tools and accessories. Check for misalignment or binding of moving parts, breakage of parts and any other condition that may affect the power tool's operation. If damaged, have the power tool repaired before use.** Many accidents are caused by poorly maintained power tools.

- ▶ **Keep cutting tools sharp and clean.** Properly maintained cutting tools with sharp cutting edges are less likely to bind and are easier to control.
- ▶ **Use the power tool, accessories and tool bits etc. in accordance with these instructions, taking into account the working conditions and the work to be performed.** Use of the power tool for operations different from those intended could result in a hazardous situation.
- ▶ **Keep handles and grasping surfaces dry, clean and free from oil and grease.** Slippery handles and grasping surfaces do not allow for safe handling and control of the tool in unexpected situations.

Service


- ▶ **Have your power tool serviced by a qualified repair person using only identical replacement parts.** This will ensure that the safety of the power tool is maintained.

Safety instructions for table saws

Guarding related warnings

- ▶ **Keep guards in place. Guards must be in working order and be properly mounted.** A guard that is loose, damaged, or is not functioning correctly must be repaired or replaced.
- ▶ **Always use saw blade guard, riving knife and anti-kickback device for every through-cutting operation.** For through-cutting operations where the saw blade cuts completely through the thickness of the workpiece, the guard and other safety devices help reduce the risk of injury.
- ▶ **Immediately reattach the guarding system after completing an operation (such as rabbeting) which requires removal of the guard, riving knife and/or anti-kickback device.** The guard, riving knife and anti-kickback device help to reduce the risk of injury.
- ▶ **Make sure the saw blade is not contacting the guard, riving knife or the workpiece before the switch is turned on.** Inadvertent contact of these items with the saw blade could cause a hazardous condition.
- ▶ **Adjust the riving knife as described in this instruction manual.** Incorrect spacing, positioning and alignment can make the riving knife ineffective in reducing the likelihood of kickback.
- ▶ **For the riving knife and anti-kickback device to work, they must be engaged in the workpiece.** The riving knife and anti-kickback device are ineffective when cutting workpieces that are too short to be engaged with the riving knife and anti-kickback device. Under these conditions a kickback cannot be prevented by the riving knife and anti-kickback device.
- ▶ **Use the appropriate saw blade for the riving knife.** For the riving knife to function properly, the saw blade diameter must match the appropriate riving knife and the body of the saw blade must be thinner than the thickness of the riving knife and the cutting width of the saw blade must be wider than the thickness of the riving knife.

Cutting procedures warnings

- ▶  **DANGER: Never place your fingers or hands in the vicinity or in line with the saw blade.** A moment of inattention or a slip could direct your hand towards the saw blade and result in serious personal injury.
- ▶ **Feed the workpiece into the saw blade only against the direction of rotation.** Feeding the workpiece in the same direction that the saw blade is rotating above the table may result in the workpiece, and your hand, being pulled into the saw blade.
- ▶ **Never use the mitre gauge to feed the workpiece when ripping and do not use the rip fence as a length stop when cross cutting with the mitre gauge.** Guiding the workpiece with the rip fence and the mitre gauge at the same time increases the likelihood of saw blade binding and kickback.
- ▶ **When ripping, always apply the workpiece feeding force between the fence and the saw blade. Use a push stick when the distance between the fence and the saw blade is less than 150mm, and use a push block when this distance is less than 50 mm.** "Work helping" devices will keep your hand at a safe distance from the saw blade.
- ▶ **Use only the push stick provided by the manufacturer or constructed in accordance with the instructions.** This push stick provides sufficient distance of the hand from the saw blade.
- ▶ **Never use a damaged or cut push stick.** A damaged push stick may break causing your hand to slip into the saw blade.
- ▶ **Do not perform any operation "freehand". Always use either the rip fence or the mitre gauge to position and guide the workpiece.** "Freehand" means using your hands to support or guide the workpiece, in lieu of a rip fence or mitre gauge. Freehand sawing leads to misalignment, binding and kickback.
- ▶ **Never reach around or over a rotating saw blade.** Reaching for a workpiece may lead to accidental contact with the moving saw blade.
- ▶ **Provide auxiliary workpiece support to the rear and/or sides of the saw table for long and/or wide workpieces to keep them level.** A long and/or wide workpiece has a tendency to pivot on the table's edge, causing loss of control, saw blade binding and kickback.
- ▶ **Feed workpiece at an even pace. Do not bend or twist the workpiece. If jamming occurs, turn the tool off immediately, unplug the tool then clear the jam.** Jamming the saw blade by the workpiece can cause kickback or stall the motor.
- ▶ **Do not remove pieces of cut-off material while the saw is running.** The material may become trapped between the fence or inside the saw blade guard and the saw blade pulling your fingers into the saw blade. Turn the saw off and wait until the saw blade stops before removing material.

- ▶ **Use an auxiliary fence in contact with the table top when ripping workpieces less than 2 mm thick.** A thin workpiece may wedge under the rip fence and create a kickback.

Kickback causes and related warnings

Kickback is a sudden reaction of the workpiece due to a pinched, jammed saw blade or misaligned line of cut in the workpiece with respect to the saw blade or when a part of the workpiece binds between the saw blade and the rip fence or other fixed object.

Most frequently during kickback, the workpiece is lifted from the table by the rear portion of the saw blade and is propelled towards the operator.

Kickback is the result of saw misuse and/or incorrect operating procedures or conditions and can be avoided by taking proper precautions as given below.

- ▶ **Never stand directly in line with the saw blade. Always position your body on the same side of the saw blade as the fence.** Kickback may propel the workpiece at high velocity towards anyone standing in front and in line with the saw blade.
- ▶ **Never reach over or in back of the saw blade to pull or to support the workpiece.** Accidental contact with the saw blade may occur or kickback may drag your fingers into the saw blade.
- ▶ **Never hold and press the workpiece that is being cut off against the rotating saw blade.** Pressing the workpiece being cut off against the saw blade will create a binding condition and kickback.
- ▶ **Align the fence to be parallel with the saw blade.** A misaligned fence will pinch the workpiece against the saw blade and create kickback.
- ▶ **Use a featherboard to guide the workpiece against the table and fence when making non-through cuts such as rabbeting.** A featherboard helps to control the workpiece in the event of a kickback.
- ▶ **Support large panels to minimise the risk of saw blade pinching and kickback.** Large panels tend to sag under their own weight. Support(s) must be placed under all portions of the panel overhanging the table top.
- ▶ **Use extra caution when cutting a workpiece that is twisted, knotted, warped or does not have a straight edge to guide it with a mitre gauge or along the fence.** A warped, knotted, or twisted workpiece is unstable and causes misalignment of the kerf with the saw blade, binding and kickback.
- ▶ **Never cut more than one workpiece, stacked vertically or horizontally.** The saw blade could pick up one or more pieces and cause kickback.
- ▶ **When restarting the saw with the saw blade in the workpiece, centre the saw blade in the kerf so that the saw teeth are not engaged in the material.** If the saw blade binds, it may lift up the workpiece and cause kickback when the saw is restarted.
- ▶ **Keep saw blades clean, sharp, and with sufficient set. Never use warped saw blades or saw blades with**

cracked or broken teeth. Sharp and properly set saw blades minimise binding, stalling and kickback.

Table saw operating procedure warnings

- ▶ **Turn off the table saw and disconnect the power cord when removing the table insert, changing the saw blade or making adjustments to the riving knife, anti-kickback device or saw blade guard, and when the machine is left unattended.** Precautionary measures will avoid accidents.
- ▶ **Never leave the table saw running unattended. Turn it off and don't leave the tool until it comes to a complete stop.** An unattended running saw is an uncontrolled hazard.
- ▶ **Locate the table saw in a well-lit and level area where you can maintain good footing and balance. It should be installed in an area that provides enough room to easily handle the size of your workpiece.** Cramped, dark areas, and uneven slippery floors invite accidents.
- ▶ **Frequently clean and remove sawdust from under the saw table and/or the dust collection device.** Accumulated sawdust is combustible and may self-ignite.
- ▶ **The table saw must be secured.** A table saw that is not properly secured may move or tip over.
- ▶ **Remove tools, wood scraps, etc. from the table before the table saw is turned on.** Distraction or a potential jam can be dangerous.
- ▶ **Always use saw blades with correct size and shape (diamond versus round) of arbour holes.** Saw blades that do not match the mounting hardware of the saw will run off-centre, causing loss of control.
- ▶ **Never use damaged or incorrect saw blade mounting means such as flanges, saw blade washers, bolts or nuts.** These mounting means were specially designed for your saw, for safe operation and optimum performance.
- ▶ **Never stand on the table saw, do not use it as a stepping stool.** Serious injury could occur if the tool is tipped or if the cutting tool is accidentally contacted.
- ▶ **Make sure that the saw blade is installed to rotate in the proper direction. Do not use grinding wheels, wire brushes, or abrasive wheels on a table saw.** Improper saw blade installation or use of accessories not recommended may cause serious injury.

Additional safety warnings

- ▶ **When mounting the saw blade, wear protective gloves.** This poses a risk of injury.
- ▶ **Do not use HSS saw blades.** Such saw blades can easily break.
- ▶ **Only use saw blades that match the specifications given in this operating manual and that are tested and marked in accordance with EN 847-1**
- ▶ **Never use the tool without the table insert. Replace table insert if defective.** Without flawless table inserts, injuries are possible from the saw blade.

- **Keep your work area clean.** Material mixtures are particularly hazardous. Light metal dust may catch fire or explode.
- **Choose the saw blade suited to the material you want to work on.**
- **Only use saw blades that are recommended by the power tool manufacturer and are suitable for using on the material you want to saw.**
- **Only advance the workpiece towards the saw blade when it is running.** Otherwise there is a risk of kickback occurring if the saw blade catches in the workpiece.

Products sold in GB only:

Your product is fitted with an BS 1363/A approved electric plug with internal fuse (ASTA approved to BS 1362).

If the plug is not suitable for your socket outlets, it should be cut off and an appropriate plug fitted in its place by an authorised customer service agent. The replacement plug should have the same fuse rating as the original plug.

The severed plug must be disposed of to avoid a possible shock hazard and should never be inserted into a mains socket elsewhere.

Symbols

The following symbols may be important for the operation of your power tool. Please take note of these symbols and their meaning. Correctly interpreting the symbols will help you to operate the power tool more effectively and safely.

Symbols and their meaning



Keep hands away from the cutting area while the power tool is running. Contact with the saw blade can lead to injuries.



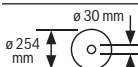
Wear safety goggles.



Wear hearing protection. Exposure to noise can cause hearing loss.



Wear a dust mask.

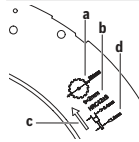


Observe the dimensions of the saw blade. The hole diameter must match the tool spindle without play. If it is necessary to use reducers, ensure that the dimensions of the reducer are suitable for the base blade thickness and the saw blade hole diameter, as well as the tool spindle diameter. Wherever possible, use

Symbols and their meaning

the reducers provided with the saw blade.

The saw blade diameter must match the information specified on the symbol.

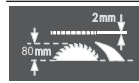


a The saw blade must be no more than 254 mm in diameter.

b The riving knife is 2 mm thick.

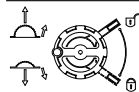
c The direction arrow of the teeth (direction of the arrow on the saw blade) must match the direction of the arrow on the riving knife.

d When changing the saw blade, make sure that the cutting width is no smaller than 2.4 mm and the base blade thickness is no larger than 1.8 mm. Otherwise, there is a risk that the riving knife will hook into the workpiece.



The riving knife is 2 mm thick.

The maximum possible workpiece height is 80 mm.

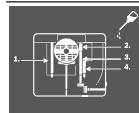


Left-hand side:

Indicates the direction of rotation of the crank for lowering (**transport position**) and raising (**work position**) the saw blade.

Right-hand side:

Indicates the position of the locking lever for securing the saw blade and setting the bevel angle (saw blade can be swivelled).



Oil the power tool as necessary at the points indicated.



Protection class II power tools are strengthened or double-insulated.



The CE mark provides confirmation from the manufacturer that the power tool complies with the applicable EU Directives.

Product Description and Specifications



Read all the safety and general instructions.

Failure to observe the safety and general instructions may result in electric shock, fire and/or serious injury.

Please observe the illustrations at the beginning of this operating manual.

Intended use

The power tool is a stationary machine for cutting in a straight line with and against the grain in hardwood, softwood, chipboard and fibreboard. Mitre angles of -30° to $+30^\circ$ as well as bevel angles of 0° to 45° are possible.

It is also possible to saw aluminium profiles and plastic using the appropriate saw blades.

Product features

The numbering of the product features refers to the diagram of the power tool on the graphics page.

- (1) Scale for spacing between saw blade and parallel guide
- (2) Scale for spacing between saw blade and parallel guide when the saw table is pulled out
- (3) Angle guide
- (4) Saw table
- (5) Guide groove for angle guide
- (6) Protective cover
- (7) Anti-kickback pawls
- (8) Table insert
- (9) Parallel guide
- (10) Saw table expansion
- (11) Recessed handles
- (12) Parallel guide storage compartment
- (13) Tilt protector
- (14) Base unit
- (15) Push stick
- (16) Locking lever for setting the bevel angle
- (17) Crank for raising and lowering the saw blade
- (18) Hand wheel
- (19) Safety flap for the on/off switch
- (20) Saw table expansion clamping handle
- (21) Push stick storage compartment
- (22) Stop for 45° bevel angle
- (23) Scale for bevel angle
- (24) Stop for 0° bevel angle
- (25) On button
- (26) Restart button
- (27) Riving knife
- (28) Saw blade
- (29) Angle guide storage compartment
- (30) Cable holder
- (31) Mounting holes on base unit
- (32) Mounting holes
- (33) Tool/anti-kickback pawls storage compartment
- (34) Dust extraction adapter
- (35) Ring spanner (10 mm; 13 mm)
- (36) Hook spanner/open-ended spanner (10 mm)
- (37) "Base unit" fastening set
- (38) "Tilt protector" fastening set
- (39) "Power tool" fastening set
- (40) Riving knife bolt
- (41) Recesses for table insert
- (42) Anti-kickback pawls push button
- (43) Clamping handle for parallel guide
- (44) V guide for parallel guide
- (45) V guide groove on the saw table for the parallel guide
- (46) Guide groove for parallel guide
- (47) Additional parallel guide
- (48) "Additional parallel guide" fastening set
- (49) Guide rail for angle guide
- (50) Profile rail
- (51) Profile rail wing nut
- (52) Lower saw blade cover
- (53) Fastening screws for lower saw blade cover
- (54) Table insert gripping hole
- (55) Clamping flange
- (56) Saw blade hexagon screw
- (57) Washer
- (58) Mounting flange
- (59) Angle indicator (vertical)
- (60) Locking knob for all mitre angles
- (61) Angle indicator on the angle guide
- (62) Magnifying glass
- (63) Saw table spacing indicator
- (64) Cross-head screw for setting the 0° stop
- (65) Screw for bevel angle indicator
- (66) Cross-head screw for setting the 45° stop
- (67) Hex socket screws (5 mm) on the front for adjusting the parallelism of the saw blade
- (68) Hex socket screws (5 mm) on the rear for adjusting the parallelism of the saw blade
- (69) Screw for saw table spacing indicator
- (70) Hex socket screws (5 mm) for adjusting the parallelism of the parallel guide
- (71) Screw for parallel guide spacing indicator

Technical data

Table saw		GTS 254
Article number		3 601 M45 0..
Rated power input	W	1800
No-load speed	min ⁻¹	4300
Starting current limitation		●

Table saw		GTS 254
Weight according to EPTA-Procedure 01:2014	kg	24.4
Protection class		□/II
Dimensions (including detachable parts of the tool)		
Width x depth x height	mm	690 x 620 x 100 0
Dimensions of suitable saw blades		
Saw blade diameter	mm	254
Base blade thickness	mm	< 1.8
Min. tooth thickness/offset	mm	> 2.4
Hole diameter	mm	30

Maximum workpiece dimensions: (see "Maximum workpiece dimensions", page 35)

The specifications apply to a rated voltage [U] of 230 V. These specifications may vary at different voltages and in country-specific models.

Noise information

Noise emission values determined according to **EN 62841-3-1**.

Typically, the A-weighted noise level of the power tool is: Sound pressure level **90 dB(A)**; sound power level **105 dB(A)**. Uncertainty K = **3 dB**.

Wear hearing protection!

The noise emission value given in these instructions has been measured in accordance with a standardised measuring procedure and may be used to compare power tools. It may also be used for a preliminary estimation of noise emissions.

The noise emission value given represents the main applications of the power tool. However, if the power tool is used for other applications, with different application tools or is poorly maintained, the noise emission value may differ. This may significantly increase noise emissions over the total working period.

To estimate noise emissions accurately, the times when the tool is switched off, or when it is running but not actually being used, should also be taken into account. This may significantly reduce noise emissions over the total working period.

Assembly

- **Avoid starting the power tool unintentionally. The mains plug must not be connected to the power supply during assembly or when carrying out any kind of work on the power tool.**

Items included

Check to ensure that all the parts listed below have been supplied before using the power tool for the first time:

- Table saw with mounted saw blade (**28**)
- "Power tool" fastening set (**39**) (8 fastening screws, 8 washers)

- Base unit (**14**)
- "Base unit" fastening set (**37**) (16 fastening screws, 16 washers, 16 securing rings, 16 nuts)
- Tilt protector (**13**)
- "Tilt protector" fastening set (**38**) (4 fastening screws, 8 washers, 4 securing rings, 4 nuts)
- Angle guide (**3**)
- Profile rail (**50**)
- "Profile rail" wing nut (**51**)
- Parallel guide (**9**)
- Additional parallel guide (**47**)
- "Additional parallel guide" fastening set (**48**) (2 fastening screws, 2 wing nuts)
- Riving knife (**27**) with protective cover (**6**) fitted
- Anti-kickback pawls (**7**)
- Ring spanner (**35**)
- Hook spanner/open-ended spanner (**36**)
- Push stick (**15**)
- Table insert (**8**)

Note: Check the power tool for possible damage.

Before continuing to use the power tool, carefully check that all protective devices or slightly damaged parts are working perfectly and according to specifications. Check that the moving parts are working perfectly and without jamming; check whether any parts are damaged. All parts must be fitted correctly and all the conditions necessary to ensure smooth operation must be met.

If the protective devices or any parts become damaged, you must have them properly repaired or replaced by an authorised service centre.

Stationary or flexible mounting

- **To ensure safe handling, the power tool must be mounted on a flat, stable work surface (e.g. work bench) before use.**

Assembly with base unit and tilt protector (see figures a1–a3)

For assembly, use the "base unit" (**37**), "tilt protector" (**38**) and "power tool" (**39**) fastening sets

- Screw the base unit (**14**) together. Tighten the screws firmly.
- Screw the tilt protector (**13**) to the base unit.
- Place the power tool on the base unit so that the tilt protector points to the rear.
- Attach the power tool to the base unit. For this, use the lateral holes (**31**) of the power tool as well as the holes in the base unit.

Assembly without base unit (see figure b)

- Use a suitable screwed connection to secure the power tool to the work surface. The holes (**32**) are used for this purpose.

Fitting individual components

- Carefully remove all parts included in the delivery from their packaging.
- Remove all packing material from the power tool and the accessories provided.
- Make sure that you remove the packaging material beneath the motor block.

The following parts of the tool are attached directly to the housing: Anti-kickback pawls (7), ring spanner (35), hook spanner/open-ended spanner (36), angle guide (3), parallel guide (9), additional parallel guide (47) with fastening set (48), protective cover (6), push stick (15), saw blade (28).

- If you require one of these parts, remove it carefully from its storage location.

Fitting the Riving Knife (see figures c)

Note: If necessary, clean all parts to be fitted before you position them.

- Remove the table insert (8) if necessary.
- Turn the crank (17) clockwise as far as possible so that the saw blade (28) is in the highest possible position above the saw table.
- Loosen the bolt (40) using the ring spanner (35).
- Insert the riving knife (27) and push it down as far as possible.
- Re-tighten the bolt (40) using the ring spanner (35).
- Fit the table insert (8).

Fitting the table insert (see figure d)

- Hook the table insert (8) into the rear recesses (41) of the tool chamber.
- Guide the table insert down.
- Press down on the table insert until it engages in the front of the tool chamber.

Fitting the anti-kickback pawls (see figure e)

In the event of a kickback, the anti-kickback pawls (7) prevent the workpiece from being flung towards the operator. The pawls' sharp teeth dig into the surface of the workpiece and hold it back.

- Press the anti-kickback pawls' (7) pushbutton (42) together.
This pulls back the guide pin.
- Guide the anti-kickback pawls (7) over the riving knife (27) and release the pushbutton (42).
- Slide the anti-kickback pawls towards the protective cover until the guide pin engages in the rear hole at the top of the riving knife.
- Check that the guide pin is firmly connected to the hole and that the anti-kickback pawls are functioning properly. Carefully lift the anti-kickback pawls. When released, the spring-loaded pawls must go down and touch the table insert.

Fitting the parallel guide (see figure f)

The parallel guide (9) can be positioned on either the left or the right of the saw blade.

- Loosen the clamping handle (43) of the parallel guide (9). This lightens the load on the V guide (44).
- First insert the parallel guide with the V guide into the guide groove (45) of the saw table. Then position the parallel guide in the front guide groove (46) of the saw table. The parallel guide can now be moved freely.
- To secure the parallel guide, push the clamping handle (43) down.

Fitting the additional parallel guide (see figure g)

To saw narrow workpieces and bevel angles, you must fit the additional parallel guide (47) on the parallel guide (9). The additional parallel guide can be fitted on the left or right of the parallel guide (9) as required.

Use the "additional parallel guide" fastening set (48) (two fastening screws, two wing nuts) for fitting the guide.

- Slide the fastening screws through the lateral holes on the parallel guide (9).
- The heads of the screws are used to guide the additional parallel guide.
- Slide the additional parallel guide (47) over the heads of the fastening screws.
- Tighten the screws using the wing nuts.

Fitting the angle guide (see figure h1-h2)

- Push the rail (49) of the angle guide (3) into one of the guide grooves (5) provided in the saw table.

To make it easier to position long workpieces, the angle guide can be extended with the profile rail (50).

- If necessary, fit the profile rail on the angle guide using the wing nuts (51).

Dust/chip extraction

The dust from materials such as lead paint, some types of wood, minerals and metal can be harmful to human health. Touching or breathing in this dust can trigger allergic reactions and/or cause respiratory illnesses in the user or in people in the near vicinity.

Certain dusts, such as oak or beech dust, are classified as carcinogenic, especially in conjunction with wood treatment additives (chromate, wood preservative). Materials containing asbestos may only be machined by specialists.

- Use a dust extraction system that is suitable for the material wherever possible.
- Provide good ventilation at the workplace.
- It is advisable to wear a P2 filter class breathing mask.

The regulations on the material being machined that apply in the country of use must be observed.

The dust/chip extraction system can be blocked by dust, chips or fragments of the workpiece.

- Switch the power tool off and pull the mains plug out of the socket.
- Wait until the saw blade has come to a complete stop.

- Determine the cause of the blockage and eliminate it.
- ▶ **Avoid dust accumulation at the workplace.** Dust can easily ignite.
- ▶ **To prevent the risk of fire when sawing aluminium, empty the chip ejector and do not use chip extraction.**

Emptying the chip ejector (see figure i)

You can open the lower saw blade cover (52) to remove workpiece fragments and large chips.

- Switch the power tool off and pull the mains plug out of the plug socket.
- Wait until the saw blade has come to a complete stop.
- Tilt the power tool sideways.
- Loosen the fastening screws (53) and open the lower saw blade cover (52).
- Remove workpiece fragments and chips.
- Close the lower saw blade cover and screw it back on.
- Bring the power tool into the work position.

External dust extraction (see figure j)

- Firmly insert a suitable dust extraction hose into the dust extraction adapter (34).

The dust extractor must be suitable for the material being worked.

When extracting dry dust that is especially detrimental to health or carcinogenic, use a special dust extractor.

Changing the saw blade (see figures k1-k4)

- ▶ **Pull the plug out of the socket before carrying out any work on the power tool.**
- ▶ **When mounting the saw blade, wear protective gloves.** This poses a risk of injury.
- ▶ **Only use saw blades the maximum permitted speed of which is higher than the no-load speed of the power tool.**
- ▶ **Only use saw blades that match the specifications given in this operating manual and that are tested and marked in accordance with EN 847-1**
- ▶ **Only use saw blades that are recommended by the power tool manufacturer and are suitable for use on the material you want to saw.** This prevents the saw tooth tips from overheating and the plastic you want to saw from melting.
- ▶ **Do not use HSS saw blades.** Such saw blades can easily break.

Removing the saw blade

- Turn the crank (17) clockwise as far as possible so that the saw blade (28) is in the highest possible position above the saw table.
- Fold the protective cover (6) backwards.
- Lift the table insert (8) by the gripping hole (54) and remove it from the tool chamber.
- Unscrew the hexagon screw (56) anticlockwise with the ring spanner (35) while holding the clamping flange (55) in place with the hook spanner (36).

- Remove the washer (57) and the clamping flange (55).
- Remove the saw blade (28).

Fitting the saw blade

If required, clean all the parts you want to fit before installing them.

- Place the new saw blade on the mounting flange (58) of the tool spindle.

Note: Use sufficiently large saw blades. The radial clearance between the saw blade and the riving knife must not exceed 3–8 mm (max.).

- ▶ **When fitting the saw blade, make sure that the cutting direction of the teeth (arrow direction on the saw blade) matches the direction of the arrow on the protective cover.**
- Fit the clamping flange (55), the washer (57) and the hexagon screw (56).
- Tighten the hexagon screw (56) clockwise with the ring spanner (35) while holding the clamping flange in place with the hook spanner (36).
- Reinsert the table insert (8).
- Fold the protective cover (6) forwards.

Operation

- ▶ **Pull the plug out of the socket before carrying out any work on the power tool.**

Transport position and work position of the saw blade

Transport position

- Remove the protective cover (6), remove the table insert (8) and place the riving knife (27) in the bottom position. Reinsert the table insert (8).
- Turn the crank (17) anticlockwise until the teeth of the saw blade (28) lie below the saw table (4).
- Push the saw table expansion (10) in fully. Push the clamping handle (20) down. This fixes the saw table expansion in place.

Work position

- Position the riving knife (27) in the top position directly over the centre of the saw blade, insert the table insert (8) and fit the protective cover (6).
- Turn the crank (17) clockwise until the top teeth of the saw blade (28) are approx. 3–6 mm above the workpiece.

Setting mitre and bevel angles

To ensure precise cuts, the basic settings of the power tool must be checked and adjusted as necessary after intensive use.

Setting Bevel Angles (saw blade) (see figure A)

The bevel angle can be set between 0° and 45°.

- Loosen the locking lever (16) by turning it anticlockwise.

Note: When the locking lever is fully loosened, gravity causes the saw blade to tilt into a position that corresponds to approximately 30°.

- Pull or push the hand wheel **(18)** along the slotted link until the angle indicator **(59)** shows the required bevel angle.
- Hold the hand wheel in this position and retighten the locking lever **(16)**.

For quick and precise setting of the standard bevel angles of 0° and 45°, there are pre-set stops **((24))**, **((22))**.

Setting mitre angles (angle guide) (see figure B)

The mitre angle can be set between 30° (left-hand side) and 30° (right-hand side).

- Loosen the locking knob **(60)** if it is tightened.
- Turn the angle guide until the angle indicator **(61)** shows the required mitre angle.
- Retighten the locking knob **(60)**.

Extending the saw table

The free end of long and heavy workpieces must have something placed underneath it or be supported.

Saw table expansion (see figure C)

The saw table expansion **(10)** increases the width of the saw table **(4)** on the right to a maximum of 950 mm.

- Pull the clamping handle **(20)** for the saw table expansion all the way up.
- Pull out the saw table expansion **(10)** to the required length.
- Push the clamping handle **(20)** down. This fixes the saw table expansion in place.

Adjusting the parallel guide

The parallel guide **(9)** can be positioned on the left or the right of the saw blade. The marking in the magnifying glass **(62)** indicates the set distance of the parallel guide to the saw blade on the scale **(1)**.

Position the parallel guide on the required side of the saw blade (see "Fitting the parallel guide (see figure f)", page 32).

Adjusting the parallel guide when the saw table is not pulled out

- Loosen the clamping handle **(43)** of the parallel guide **(9)**. Move the parallel guide until the marking in the magnifying glass **(62)** indicates the required distance from the saw blade.
When the saw table is not pulled out, the marking on the scale **(1)** applies.
- To secure it in place, push the clamping handle **(43)** back down.

Adjusting the parallel guide when the saw table is pulled out (see figure D)

- Position the parallel guide on the right of the saw blade. Move the parallel guide until the marking in the magnifying glass **(62)** shows **(1) 28 cm** on the lower scale.

To secure it in place, push the clamping handle **(43)** back down.

- Pull the clamping handle **(20)** for the saw table expansion all the way up.
- Pull out the saw table expansion **(10)** until the spacing indicator **(63)** shows the required distance from the saw blade on the scale **(2)**.
- Push the clamping handle **(20)** down.
This fixes the saw table expansion in place.

Adjusting the additional parallel guide (see figure E)

To saw narrow workpieces and bevel angles, you must fit the additional parallel guide **(47)** on the parallel guide **(9)**.

The additional parallel guide can be fitted on the left or right of the parallel guide **(9)** as required.

When sawing, workpieces can become jammed between the parallel guide and the saw blade, caught in the saw blade as it rises and ejected.

You should therefore set the additional parallel guide so that the end of the guide is between the front tooth of the saw blade and the front edge of the riving knife.

- To do so, loosen all of the fastening set's wing nuts **(48)** and move the additional parallel guide accordingly.
- Retighten the wing nuts.

Start-up

► **Pay attention to the mains voltage.** The voltage of the power source must match the voltage specified on the rating plate of the power tool.

► **Products that are only sold in AUS and NZ:** Use a residual current device (RCD) with a nominal residual current of 30 mA or less.

Switching on (see figure F1)

- Fold up the safety flap **(19)**.
- To start, press the green "on" button **(25)**.
- Drop the safety flap **(19)** back down.

Switching off (see figure F2)

- Press the safety flap **(19)**.

Overload protection

The power tool is equipped with an overload protection system. In normal conditions of use, the power tool cannot be overloaded. In the event of overloading, the power tool automatically shuts off the electronics.

Follow these steps to restart the power tool:

- Allow the power tool to cool down for at least ten minutes.
- Press the restart button **(26)** and then switch the power tool back on.

Power outage

The on/off switch acts as a zero-voltage switch that prevents the power tool from starting up again following a power outage (e.g. if the mains plug is removed during operation).

To restart the power tool following a power outage, press the green "on" button **(25)** again.

Practical advice

General sawing instructions

- ▶ **Before making any cuts, first make sure that the saw blade cannot come into contact with the stops or any other parts of the tool at any time.**
- ▶ **Only use the power tool for grooving or routing if a suitable protective guard (e.g. tunnel blade guard, featherboard) is in place.**
- ▶ **Do not use the power tool for cutting slots (stopped grooves).**

Protect the saw blade against impact and shock. Do not subject the saw blade to lateral pressure.

The riving knife must be aligned with the saw blade in order to prevent the workpiece from jamming.

Do not saw workpieces that have become bent or twisted out of shape. The workpiece must always have a straight edge to face against the parallel guide.

Always store the push stick on the power tool.

Position of the operator (see figure G)

- ▶ **Never stand directly in line with the saw blade. Always position your body on the same side of the saw blade as the fence.** Kickback may propel the workpiece at high velocity towards anyone standing in front and in line with the saw blade.
- Keep hands, fingers and arms away from the rotating saw blade.

Pay attention to the following instructions:

- Hold the workpiece firmly with both hands and press it securely against the saw table.
- When using narrow workpieces or sawing bevel angles, always use the push stick (15) and the additional parallel guide (47) provided.

Maximum workpiece dimensions

Bevel angle	max. height of the workpiece [mm]
0°	80
45°	55

Sawing

Making straight cuts

- Adjust the parallel guide (9) to the desired cutting width.
- Place the workpiece on the saw table in front of the protective cover (6).
- Use the crank (17) to raise or lower the saw blade as far up or down as needed to position the top teeth of the saw blade (28) approx. 3–6 mm above the workpiece.
- Switch on the power tool.
- Saw through the workpiece applying uniform feed.
If you apply too much pressure, the tip of the saw blade could overheat and damage the workpiece.
- Switch off the power tool and wait until the saw blade has come to a complete stop.

Sawing a bevel angle

- Set the required saw blade bevel angle.
If the saw blade is tilted to the left, the parallel guide (9) must be to the right of the blade.
- Follow the work steps set out in the (see "Making straight cuts", page 35) section

Sawing mitre angles (see figure H)

- Set the required mitre angle on the angle guide (3).
- Place the workpiece on the profile rail (50).
The profile must not be positioned along the cut line. If it is, loosen the wing nut (51) and reposition the profile rail.
- Use the crank (17) to raise or lower the saw blade as far up or down as needed to position the top teeth of the saw blade (28) approx. 3–6 mm above the workpiece.
- Switch on the power tool.
- Hold the workpiece against the profile rail (50) with one hand; place your other hand on the locking knob (60) and slide the angle guide slowly forwards in the guide groove (3).
- Switch off the power tool and wait until the saw blade has come to a complete stop.

Checking and adjusting the basic settings

To ensure precise cuts, the basic settings of the power tool must be checked and adjusted as necessary after intensive use.

Experience and suitable special tools are required for this. A Bosch after-sales service point will handle this work quickly and reliably.

Adjusting the stops for a standard bevel angle 0°/45°

- Bring the power tool into the work position.
- Set the saw blade to a bevel angle of 0°.

Checking (see figure I1)

- Set an angle gauge to 90° and place it on the saw table (4).

The leg of the angle gauge must be flush with the saw blade (28) along its entire length.

Setting (see figure I2)

- Loosen the screw (64). This enables the 0° stop (24) to be moved.
- Loosen the locking lever (16).
- Slide the hand wheel (18) towards the 0° stop until the leg of the angle gauge is flush with the saw blade along its entire length.
- Hold the hand wheel in this position and retighten the locking lever (16).
- Retighten the screw (64).

If the angle indicator (59) is not aligned with the 0° mark on the scale (23) following adjustment, loosen the screw (65) using a conventional cross-headed screwdriver and align the angle indicator along the 0° mark.

Repeat the work step above for the bevel angle of 45° (loosen the screw (66); move the 45° stop (22)). The angle indicator (59) must not be repositioned when doing this.

Parallelism of the Saw Blade with the Guide Grooves of the Angle Guide (see figure J)

- Bring the power tool into the work position.

Checking

- Use a pencil to mark the first left-hand saw tooth that is visible at the back above the table insert.
- Set an angle gauge to 90° and place it on the edge of the guide groove (5).
- Move the leg of the angle gauge until it touches the marked saw tooth and read the distance between the saw blade and the guide groove.
- Turn the saw blade until the marked tooth at the front lies above the table insert.
- Move the angle gauge along the guide groove up to the marked saw tooth.
- Measure the distance between the saw blade and the guide groove again.

The two measured distances must be identical.

Setting

- Loosen the hex socket screws (67) at the front on the saw table and the hex socket screws (68) at the rear on the saw table using a hex key.
- Carefully move the saw blade until it lies parallel with the guide groove (5).
- Retighten all screws (67) and (68).

Adjusting the saw table spacing indicator (see figure K)

- Position the parallel guide on the right of the saw blade. Move the parallel guide until the marking in the magnifying glass (62) shows 28 cm on the lower scale. To secure it in place, push the clamping handle (43) back down.
- Pull the clamping handle (20) all the way up and pull the saw table expansion (10) out as far as possible.

Checking

The scale (2) of the spacing indicator (63) must show the same value as the marking in the magnifying glass (62) on the scale (1).

Setting

- Pull the saw table expansion (10) out fully.
- Loosen the screw (69) with a cross-headed screwdriver and align the spacing indicator (63) along the 28 cm mark on the upper scale (1).

Adjusting the Parallelism of the Parallel Guide (see figure L)

- Bring the power tool into the work position.
- Remove anti-kickback pawls (7) and fold the protective cover (6) backwards.
- Loosen the clamping handle (43) of the parallel guide and move it until it touches the saw blade.

Checking

The parallel guide (9) must touch the saw blade along its entire length.

Setting

- Loosen the hex socket screw (70) using a hex key.

- Carefully move the parallel guide (9) until it touches the saw blade along its entire length.
- Hold the parallel guide in this position and push the clamping handle (43) down again.
- Retighten the hex socket screws (70).

Adjusting the magnifying glass of the parallel guide (see figure L)

- Bring the power tool into the work position.
- Remove anti-kickback pawls (7) and fold the protective cover (6) backwards.
- Move the parallel guide (9) from the right until it touches the saw blade.

Checking

The marking in the magnifying glass (62) must be in line with the 0 mm mark on the scale (1).

Setting

- Loosen the screw (71) using a cross-headed screwdriver and align the marking along the 0 mm mark.

Storage and transport

Storing tool elements (see figures M–N)

You can attach certain tool elements to the power tool to store them.

- Detach the additional parallel guide (47) from the parallel guide (9).
- Place all loose components of the tool in their storage compartments on the housing (see the following table).

Fig- ure	Tool element	Storage compartment
M	Ring spanner (35)	Place in storage compartment (33)
M	Hook spanner/ open-ended spanner (36)	Place in storage compartment (33)
M	Anti-kickback pawls (7)	Place in storage compartment (33)
M	Angle guide (3) with profile rail (50)	Slide into the storage compartment holders (29)
N	Parallel guide (9) with fitted additional parallel guide (47)	Place in storage compartment (12)
N	Push stick (15)	Place in storage compartment (21)

Maintenance and Service

Maintenance and Cleaning

- ▶ **Pull the plug out of the socket before carrying out any work on the power tool.**
- ▶ **To ensure safe and efficient operation, always keep the power tool and the ventilation slots clean.**

In order to avoid safety hazards, if the power supply cord needs to be replaced, this must be done by **Bosch** or by an after-sales service centre that is authorised to repair **Bosch** power tools.

Cleaning

Always remove dust and chips after working by blowing out with compressed air or using a brush.

Lubricating the power tool



Lubricant:

SAE 10/SAE 20 engine oil

- Oil the power tool as necessary at the points indicated.

An authorised Bosch after-sales service centre will handle this work quickly and reliably.

Dispose of lubricants and cleaning products in an environmentally friendly manner, taking legal regulations into account.

Noise reduction measures

Measures implemented by the manufacturer:

- Soft start
- Provided with a saw blade specially developed for noise reduction

Measures implemented by the operator:

- Low-vibration mounting on a stable work surface
- Use of saw blades with noise-reducing functions
- Regular cleaning of the saw blade and power tool

Accessories

	Article number
Angle guide	2 610 015 508
Push stick	1 600 A02 2D7
Saw blades for wood and fibre-board, panels and strips	
Optiline for Wood	
Saw blade 254 x 2.8/1.8 x 30 mm, 40 teeth	2 608 640 443
Saw blade 254 x 2.8/1.8 x 30 mm, 60 teeth	2 608 640 444
Saw blade 254 x 2.5/1.8 x 30 mm, 80 teeth	2 608 640 437

After-Sales Service and Application Service

Our after-sales service responds to your questions concerning maintenance and repair of your product as well as spare parts. You can find explosion drawings and information on spare parts at: www.bosch-pt.com
The Bosch product use advice team will be happy to help you with any questions about our products and their accessories.

In all correspondence and spare parts orders, please always include the 10-digit article number given on the nameplate of the product.

Great Britain

Robert Bosch Ltd. (B.S.C.)

P.O. Box 98

Broadwater Park

North Orbital Road

Denham Uxbridge

UB 9 5HJ

At www.bosch-pt.co.uk you can order spare parts or arrange the collection of a product in need of servicing or repair.

Tel. Service: (0344) 7360109

E-Mail: boschservicecentre@bosch.com

You can find further service addresses at:

www.bosch-pt.com/serviceaddresses

Disposal

The power tool, accessories and packaging should be recycled in an environmentally friendly manner.



Do not dispose of power tools along with household waste.

Only for EU countries:

According to the European Directive 2012/19/EU on Waste Electrical and Electronic Equipment and its implementation into national law, power tools that are no longer usable must be collected separately and disposed of in an environmentally friendly manner.

Only for United Kingdom:

According to Waste Electrical and Electronic Equipment Regulations 2013 (2013/3113), power tools that are no longer usable must be collected separately and disposed of in an environmentally friendly manner.

Français

Consignes de sécurité

Avertissements de sécurité généraux pour l'outil électrique

AVERTISSEMENT Lire tous les avertissements de sécurité, les instructions, les illustrations et les spécifications fournis

avec cet outil électrique. Ne pas suivre les instructions énumérées ci-dessous peut provoquer un choc électrique, un incendie et/ou une blessure sérieuse.

Conserver tous les avertissements et toutes les instructions pour pouvoir s'y reporter ultérieurement.

Le terme "outil électrique" dans les avertissements fait référence à votre outil électrique alimenté par le secteur (avec cordon d'alimentation) ou votre outil électrique fonctionnant sur batterie (sans cordon d'alimentation).

Sécurité de la zone de travail

- ▶ **Conserver la zone de travail propre et bien éclairée.**
Les zones en désordre ou sombres sont propices aux accidents.
- ▶ **Ne pas faire fonctionner les outils électriques en atmosphère explosive, par exemple en présence de liquides inflammables, de gaz ou de poussières.** Les outils électriques produisent des étincelles qui peuvent enflammer les poussières ou les fumées.
- ▶ **Maintenir les enfants et les personnes présentes à l'écart pendant l'utilisation de l'outil électrique.** Les distractions peuvent vous faire perdre le contrôle de l'outil.

Sécurité électrique

- ▶ **Il faut que les fiches de l'outil électrique soient adaptées au socle. Ne jamais modifier la fiche de quelque façon que ce soit. Ne pas utiliser d'adaptateurs avec des outils électriques à branchement de terre.** Des fiches non modifiées et des socles adaptés réduisent le risque de choc électrique.
- ▶ **Éviter tout contact du corps avec des surfaces reliées à la terre telles que les tuyaux, les radiateurs, les cuisinières et les réfrigérateurs.** Il existe un risque accru de choc électrique si votre corps est relié à la terre.
- ▶ **Ne pas exposer les outils électriques à la pluie ou à des conditions humides.** La pénétration d'eau à l'intérieur d'un outil électrique augmente le risque de choc électrique.
- ▶ **Ne pas maltraiter le cordon. Ne jamais utiliser le cordon pour porter, tirer ou débrancher l'outil électrique. Maintenir le cordon à l'écart de la chaleur, du lubrifiant, des arêtes vives ou des parties en mouvement.** Des cordons endommagés ou emmêlés augmentent le risque de choc électrique.
- ▶ **Lorsqu'on utilise un outil électrique à l'extérieur, utiliser un prolongateur adapté à l'utilisation extérieure.** L'utilisation d'un cordon adapté à l'utilisation extérieure réduit le risque de choc électrique.
- ▶ **Si l'usage d'un outil électrique dans un emplacement humide est inévitable, utiliser une alimentation protégée par un dispositif à courant différentiel résiduel (RCD).** L'usage d'un RCD réduit le risque de choc électrique.

Sécurité des personnes

- ▶ **Rester vigilant, regarder ce que vous êtes en train de faire et faire preuve de bon sens dans votre utilisation de l'outil électrique. Ne pas utiliser un outil électrique lorsque vous êtes fatigué ou sous l'emprise de drogues, de l'alcool ou de médicaments.** Un moment d'inattention en cours d'utilisation d'un outil électrique peut entraîner des blessures graves.
- ▶ **Utiliser un équipement de protection individuelle. Toujours porter une protection pour les yeux.** Les équipements de protection individuelle tels que les masques contre les poussières, les chaussures de sécurité antidérapantes, les casques ou les protections audi-

tives utilisés pour les conditions appropriées réduisent les blessures.

- ▶ **Éviter tout démarrage intempestif. S'assurer que l'interrupteur est en position arrêté avant de brancher l'outil au secteur et/ou au bloc de batteries, de le ramasser ou de le porter.** Porter les outils électriques en ayant le doigt sur l'interrupteur ou brancher des outils électriques dont l'interrupteur est en position marche est source d'accidents.
- ▶ **Retirer toute clé de réglage avant de mettre l'outil électrique en marche.** Une clé laissée fixée sur une partie tournante de l'outil électrique peut donner lieu à des blessures.
- ▶ **Ne pas se précipiter. Garder une position et un équilibre adaptés à tout moment.** Cela permet un meilleur contrôle de l'outil électrique dans des situations inattendues.
- ▶ **S'habiller de manière adaptée. Ne pas porter de vêtements amples ou de bijoux. Garder les cheveux et les vêtements à distance des parties en mouvement.** Des vêtements amples, des bijoux ou les cheveux longs peuvent être pris dans des parties en mouvement.
- ▶ **Si des dispositifs sont fournis pour le raccordement d'équipements pour l'extraction et la récupération des poussières, s'assurer qu'ils sont connectés et correctement utilisés.** Utiliser des collecteurs de poussière peut réduire les risques dus aux poussières.
- ▶ **Rester vigilant et ne pas négliger les principes de sécurité de l'outil sous prétexte que vous avez l'habitude de l'utiliser.** Une fraction de seconde d'inattention peut provoquer une blessure grave.

Utilisation et entretien de l'outil électrique

- ▶ **Ne pas forcer l'outil électrique. Utiliser l'outil électrique adapté à votre application.** L'outil électrique adapté réalise mieux le travail et de manière plus sûre au régime pour lequel il a été construit.
- ▶ **Ne pas utiliser l'outil électrique si l'interrupteur ne permet pas de passer de l'état de marche à arrêté et inversement.** Tout outil électrique qui ne peut pas être commandé par l'interrupteur est dangereux et il faut le réparer.
- ▶ **Débrancher la fiche de la source d'alimentation et/ou enlever le bloc de batteries, s'il est amovible, avant tout réglage, changement d'accessoires ou avant de ranger l'outil électrique.** De telles mesures de sécurité préventives réduisent le risque de démarrage accidentel de l'outil électrique.
- ▶ **Conserver les outils électriques à l'arrêt hors de la portée des enfants et ne pas permettre à des personnes ne connaissant pas l'outil électrique ou les présentes instructions de le faire fonctionner.** Les outils électriques sont dangereux entre les mains d'utilisateurs novices.
- ▶ **Observer la maintenance des outils électriques et des accessoires. Vérifier qu'il n'y a pas de mauvais alignement ou de blocage des parties mobiles, des pièces**

casées ou toute autre condition pouvant affecter le fonctionnement de l'outil électrique. En cas de dommages, faire réparer l'outil électrique avant de l'utiliser. De nombreux accidents sont dus à des outils électriques mal entretenus.

- ▶ **Garder affûtés et propres les outils permettant de couper.** Des outils destinés à couper correctement entretenus avec des pièces coupantes tranchantes sont moins susceptibles de bloquer et sont plus faciles à contrôler.
- ▶ **Utiliser l'outil électrique, les accessoires et les lames etc., conformément à ces instructions, en tenant compte des conditions de travail et du travail à réaliser.** L'utilisation de l'outil électrique pour des opérations différentes de celles prévues peut donner lieu à des situations dangereuses.
- ▶ **Il faut que les poignées et les surfaces de préhension restent sèches, propres et dépourvues d'huiles et de graisses.** Des poignées et des surfaces de préhension glissantes rendent impossibles la manipulation et le contrôle en toute sécurité de l'outil dans les situations inattendues.

Maintenance et entretien

- ▶ **Faire entretenir l'outil électrique par un réparateur qualifié utilisant uniquement des pièces de rechange identiques.** Cela assure le maintien de la sécurité de l'outil électrique.

Instructions de sécurité relatives aux scies circulaires à table


Avertissements relatifs à la protection

- ▶ **Laisser les protecteurs en place. Les protecteurs doivent être en état de fonctionnement et montés correctement.** Un protecteur mal fixé, endommagé ou ne fonctionnant pas correctement doit être réparé ou remplacé.
- ▶ **Toujours utiliser un protecteur de lames, un couteau diviseur et un appareil anti-recul pour toute opération de coupe traversante.** Pour les opérations de coupe traversante où la lame traverse complètement l'épaisseur de la pièce, le protecteur et les autres appareils de sécurité contribuent à limiter le risque de blessure.
- ▶ **Fixer de nouveau immédiatement le protecteur après l'exécution d'une opération (telle que le refeuillement) qui nécessite l'enlèvement du protecteur, du couteau diviseur et/ou de l'appareil anti-recul.** Le protecteur, le couteau diviseur et l'appareil anti-recul contribuent à limiter le risque de blessure.
- ▶ **Veiller à ce que la lame n'entre pas en contact avec le protecteur, le couteau diviseur ou la pièce avant le déclenchement du commutateur.** Un contact involontaire de ces éléments avec la lame pourrait entraîner un fonctionnement dangereux.
- ▶ **Ajuster le couteau diviseur comme décrit dans la notice d'utilisation.** Un espacement, un positionnement et

un alignement incorrects peuvent empêcher le couteau diviseur de limiter le risque de recul.

- ▶ **Pour que le couteau diviseur et l'appareil anti-recul fonctionnent, ils doivent être engagés dans la pièce.** Le couteau diviseur et l'appareil anti-recul sont inefficaces lorsque l'on coupe des pièces trop courtes pour que le couteau diviseur et l'appareil anti-recul puissent s'y engager. Dans ces conditions, le couteau diviseur et l'appareil anti-recul ne peuvent pas empêcher un recul de se produire.
- ▶ **Utiliser la lame appropriée au couteau diviseur.** Pour que le couteau diviseur fonctionne correctement, le diamètre de la lame doit correspondre au couteau diviseur approprié, l'épaisseur de la lame de scie doit être plus mince que celle du couteau diviseur et la largeur de coupe de la lame de scie doit être supérieure à l'épaisseur du couteau diviseur.

Avertissements relatifs aux modes opératoires de coupe

- ▶  **DANGER: Ne jamais mettre les doigts ou les mains à proximité ou dans l'alignement de la lame.** Votre main pourrait glisser ou se diriger vers la lame dans un moment d'inattention et entraîner une blessure grave.
- ▶ **Avancer la pièce en direction de la lame uniquement dans le sens inverse de rotation.** L'avance de la pièce dans le même sens que le sens de rotation de la lame au-dessus de la table peut entraîner la pièce et la main dans la lame.
- ▶ **Ne jamais utiliser le guide inclinable pour avancer la pièce lors d'un sciage en long et ne pas utiliser le guide longitudinal comme butée longitudinale lors d'un sciage en travers à l'aide du guide inclinable.** Le guidage de la pièce en utilisant en même temps le guide longitudinal et le guide inclinable augmente le risque de blocage de la lame et de recul.
- ▶ **Lors d'un sciage en long, toujours appliquer la force d'alimentation de la pièce entre le guide et la lame. Utiliser un poussoir lorsque la distance entre le guide et la lame est inférieure à 150mm et utiliser un bloc-poussoir lorsque cette distance est inférieure à 50 mm.** Des appareils d'aide à l'utilisation maintiendront la main à une distance sans risque de la lame.
- ▶ **Utiliser seulement le poussoir fourni par le fabricant ou construit conformément aux instructions.** Ce poussoir permet de garder une distance suffisante entre la main et la lame.
- ▶ **Ne jamais utiliser un poussoir endommagé ou coupé.** Un poussoir endommagé peut faire glisser votre main dans la lame.
- ▶ **Ne jamais effectuer une opération "à main levée". Toujours utiliser le guide longitudinal ou le guide inclinable pour positionner et guider la pièce.** "A main levée" signifie utiliser ses mains pour soutenir ou guider la pièce, au lieu d'un guide longitudinal ou inclinable. Une coupe à main levée entraîne un mauvais alignement, un blocage et un recul.

- ▶ **Ne jamais tendre le bras autour ou au-dessus de la lame rotative.** Le fait d'étendre le bras pour atteindre une pièce peut entraîner un contact accidentel avec la lame rotative.
- ▶ **Prévoir un support supplémentaire de la pièce à l'arrière et/ou sur les côtés de la scie circulaire pour des pièces longues et/ou larges afin de les maintenir à plat.** Une pièce longue et/ou large a tendance à pivoter sur le bord de la table, entraînant une perte de contrôle, un blocage de la lame et un recul.
- ▶ **Avancer la pièce à un rythme régulier. Ne pas plier ou tordre la pièce. En cas de coincement de la lame, arrêter l'outil immédiatement, le débrancher et décoincer la lame.** Un coincement de la lame par la pièce peut provoquer un recul ou faire caler le moteur.
- ▶ **Ne pas enlever des morceaux de matériau coupé lors du fonctionnement de la lame.** Le matériau peut être emprisonné entre le guide ou à l'intérieur du protecteur de lame et la lame, entraînant vos doigts dans la lame. Stopper le fonctionnement de la scie et attendre l'arrêt de la scie avant de retirer le matériau.
- ▶ **Utiliser un guide auxiliaire en contact avec le plateau de la table lors d'un sciage en long de pièces d'épaisseur inférieure à 2 mm.** Une pièce mince peut se coincer sous le guide longitudinal et provoquer un recul.

Causes de recul et avertissements associés

Le recul est une réaction soudaine de la pièce due à une lame pincée, bloquée ou une ligne de coupe mal alignée dans la pièce par rapport à la position de la lame ou lorsqu'une partie de la pièce se bloque entre la lame et le guide longitudinal ou un autre objet fixe.

Le plus souvent lors d'un recul, la pièce est soulevée de la table par la partie arrière de la lame et est projetée en direction de l'opérateur.

Le recul résulte d'une mauvaise utilisation de la scie et/ou de modes opératoires ou de conditions de fonctionnement incorrects et peut être évité en prenant les précautions nécessaires telles qu'indiquées ci-dessous.

- ▶ **Ne jamais se tenir dans l'alignement direct de la lame.** Toujours se tenir du même côté de la lame que le guide. Un recul peut propulser la pièce à une vitesse rapide vers quiconque se trouvant devant et dans l'alignement de la lame.
- ▶ **Ne jamais tendre le bras au-dessus ou à l'arrière de la lame pour retirer ou soutenir la pièce.** Un contact accidentel avec la lame peut se produire ou un recul peut entraîner vos doigts dans la lame.
- ▶ **Ne jamais maintenir et presser la pièce contre la lame rotative.** Presser la pièce contre la lame rotative provoquera un blocage de la lame et un recul.
- ▶ **Aligner le guide parallèlement à la lame.** Un mauvais alignement du guide entraînera un pincement de la pièce contre la lame et un recul.
- ▶ **Utiliser un peigne anti-recul pour guider la pièce contre la table et le guide lors des coupes non travers-**

santes tels que le refeuillement. Un peigne anti-recul aide à contrôler la pièce en cas de recul.

- ▶ **Soutenir les grands panneaux pour limiter le risque d'un blocage de la lame et d'un recul.** Les grands panneaux ont tendance à s'affaisser sous leur propre poids. Un (des) support(s) doit(vent) être placé(s) sous toutes les portions du panneau par-dessus la table.
- ▶ **User de précautions supplémentaires lors de la coupe d'une pièce torsadée, gauchie ou comportant des noeuds, qui n'a pas un bord droit pour le guider à l'aide d'un guide inclinable ou le long du guide.** Une pièce torsadée, gauchie ou comportant des noeuds est instable et provoque un mauvais alignement du trait de scie avec la lame, un blocage de la lame et un recul.
- ▶ **Ne jamais couper plusieurs pièces empilées verticalement ou horizontalement.** La lame pourrait attraper plusieurs pièces et provoquer un recul.
- ▶ **Lors d'un redémarrage d'une scie avec une lame de scie dans la pièce, centrer la lame dans le trait de scie de sorte que les dents ne pénètrent pas dans le matériau.** Si la lame se bloque, elle peut soulever la pièce et provoquer un recul lors du redémarrage de la scie.
- ▶ **Maintenir les lames propres, bien aiguisées et avec un écart latéral suffisant. Ne jamais utiliser des lames gauchies ou des lames dont les dents sont fissurées ou cassées.** Des lames bien aiguisées et ayant un bon écart latéral limitent le risque de blocage, de calage et de recul.

Avertissements relatifs au mode opératoire de fonctionnement de la scie circulaire à table

- ▶ **Arrêter le fonctionnement de la scie circulaire et débrancher le cordon d'alimentation lors de l'enlèvement de la plaque amovible, du remplacement de la lame de scie ou des réglages du couteau diviseur, de l'appareil anti-recul ou du protecteur de lame, et lorsque la machine est laissée sans surveillance.** Ces mesures de précaution éviteront les accidents.
- ▶ **Ne jamais laisser la scie circulaire à table fonctionner sans surveillance. Arrêter le fonctionnement et ne pas quitter l'outil tant qu'il n'a pas cessé de fonctionner.** Une scie fonctionnant sans surveillance est un danger incontrôlé.
- ▶ **Placer la scie circulaire à table dans un endroit bien éclairé et sur une surface plane où elle peut être maintenue bien en appui et en équilibre. Il convient de l'installer dans un endroit qui prévoit une place suffisante pour pouvoir manipuler facilement la pièce quelle que soit sa taille.** Des endroits exigus, sombres et des sols inégaux et glissants sont susceptibles de provoquer des accidents.
- ▶ **Nettoyer fréquemment et enlever la sciure accumulée sous la scie circulaire à table et/ou sous l'appareil de dépoussiérage.** La sciure accumulée est combustible et peut s'enflammer.
- ▶ **La scie circulaire à table doit être immobilisée.** Une scie circulaire à table mal immobilisée peut bouger ou basculer.

- ▶ **Enlever les outils, copeaux de bois, etc. de la table avant de faire fonctionner la scie.** Un moment d'inattention ou un coincement éventuel peut être dangereux.
- ▶ **Toujours utiliser des lames de scie de dimensions et de forme appropriées des alésages centraux (lame de scie au diamant contre lame de scie ronde).** Des lames qui ne sont pas conformes aux matériels de montage de la scie seront excentrées, provoquant une perte de contrôle.
- ▶ **Ne jamais utiliser des appareils de montage, tels que des flasques, des rondelles de lame, des boulons ou écrous, endommagés ou inadaptés.** Ces appareils de montage ont été spécialement conçus pour être utilisés avec votre scie, à des fins de fonctionnement sûr et de performance optimale.
- ▶ **Ne jamais se tenir sur la scie circulaire à table, ne pas l'utiliser comme tabouret.** Des blessures sérieuses peuvent survenir si l'outil bascule ou en cas de contact accidentel avec l'outil de coupe.
- ▶ **Veiller à ce que la scie circulaire à table soit installée de façon à tourner dans la bonne direction. Ne pas utiliser des meules, des brosses métalliques ou des disques abrasifs sur une scie circulaire à table.** Une installation incorrecte de la lame ou l'utilisation d'accessoires non recommandés peut entraîner de graves blessures.

Consignes de sécurité additionnelles

- ▶ **Portez toujours des gants de protection pour monter la lame de scie.** Il y a un risque de blessure.
- ▶ **N'utilisez pas de lames en acier HSS (acier super rapide).** De telles lames se cassent facilement.
- ▶ **N'utilisez que des lames de scie conformes aux caractéristiques techniques indiquées dans la présente notice d'utilisation et sur l'outil électroportatif, qui ont été contrôlées selon la norme EN 847-1 et qui disposent du marquage correspondant.**
- ▶ **N'utilisez jamais l'outil électroportatif sans pare-éclats. Remplacez le pare-éclats quand il est défectueux.** Vous risqueriez de vous blesser au niveau de la lame si le pare-éclats n'est pas en parfait état.
- ▶ **Veillez à une bonne propreté du poste de travail.** Les mélanges de matériau sont particulièrement dangereux. La poussière de métal fine peut s'enflammer ou exploser.
- ▶ **Choisissez la lame de scie appropriée pour le matériau à scier.**
- ▶ **N'utilisez que des lames de scie recommandées par le fabricant de cet outil électroportatif pour le type de matériau à scier.**
- ▶ **Ne guidez la pièce vers la lame que quand la scie est en marche.** Il y a sinon un risque de rebond, au cas où la lame de scie resterait coincée dans la pièce.

Symboles

Les symboles suivants peuvent être importants pour l'utilisation de votre outil électroportatif. Veuillez mémoriser les symboles et leur signification. L'interprétation correcte des symboles vous permettra de mieux utiliser votre outil électroportatif et en toute sécurité.

Symboles et leur signification



N'approchez en aucun cas les mains de la zone de sciage pendant le fonctionnement de l'outil électroportatif. Il y a un risque de blessure grave en cas de contact avec la lame de scie.



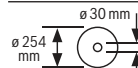
Portez toujours des lunettes de protection.



Portez une protection auditive. L'exposition aux bruits peut provoquer une perte de l'audition.

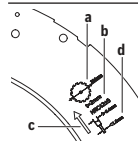


Portez un masque à poussière.



Respectez les dimensions prescrites de la lame de scie. Le diamètre de l'alésage central doit correspondre exactement à celui de la broche (pas de jeu). Lorsqu'il est nécessaire d'utiliser des bagues de réduction, veillez à ce que les dimensions de la bague de réduction soient adaptées à l'épaisseur du corps de lame, au diamètre de l'alésage de la lame et au diamètre de la broche de l'outil. Utilisez dans la mesure du possible les bagues de réduction fournies avec la lame.

Le diamètre de lame doit correspondre à l'indication du pictogramme.



a Le diamètre de la lame ne doit pas dépasser 254 mm.

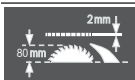
b L'épaisseur du couteau diviseur est de 2 mm.

c Le sens de coupe des dents (indiquée par une flèche sur la lame) doit correspondre au sens de la flèche sur le couteau diviseur.

d Veillez lors du changement de la lame à ce que la largeur de coupe ne soit pas inférieure à 2,4 mm et à ce que l'épaisseur du corps de lame ne soit pas supérieure à

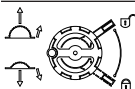
Symboles et leur signification

1,8 mm. Le couteau diviseur risque sinon de coincer dans la pièce.



L'épaisseur du couteau diviseur est de 2 mm.

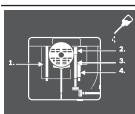
La hauteur maximale possible de la pièce est de 80 mm.

**Côté gauche :**

Indique le sens de rotation de la manivelle pour abaisser (**position de transport**) et relever (**position de travail**) la lame.

Côté droit :

Indique la position du levier de blocage de la lame de scie et lors du réglage de l'angle d'inclinaison (lame de scie orientable).



Le cas échéant, lubrifiez l'outil électroportatif aux endroits indiqués.



Les outils électroportatifs de la classe de protection II sont renforcés ou dotés d'une double isolation.



Avec le marquage CE, le fabricant atteste que l'outil électroportatif est conforme aux directives UE en vigueur.

Description des prestations et du produit

Lisez attentivement toutes les instructions et consignes de sécurité. Le non-respect des instructions et consignes de sécurité peut provoquer un choc électrique, un incendie et/ou entraîner de graves blessures.

Référez-vous aux illustrations qui se trouvent à l'avant de la notice d'utilisation.

Utilisation conforme

Destiné à un usage stationnaire, l'outil électroportatif est conçu pour effectuer des coupes droites longitudinales et transversales dans le bois dur et le bois tendre ainsi que dans les panneaux agglomérés et les panneaux de fibres. Il permet de régler des angles de -30° à $+30^\circ$ dans le plan horizontal (coupes d'onglets) et des angles d'inclinaison de 0° à 45° dans le plan vertical (coupes biaisées).

L'outil électroportatif peut aussi servir à scier de l'aluminium et des matières plastiques à condition d'utiliser des lames de scie appropriées.

Éléments constitutifs

La numérotation des éléments de l'appareil se réfère à la représentation de l'outil électroportatif sur la page graphique.

- (1) Échelle graduée pour distance lame de scie/butée parallèle
- (2) Échelle graduée pour distance lame de scie/butée parallèle quand la rallonge est déployée
- (3) Butée angulaire
- (4) Table de sciage
- (5) Rainure de guidage pour butée angulaire
- (6) Capot de protection
- (7) Blocage antirecul
- (8) Pare-éclats
- (9) Butée parallèle
- (10) Rallonge de table de sciage
- (11) Poignées encastrées
- (12) Rangement pour butée parallèle
- (13) Protection anti-basculement
- (14) Bâti
- (15) Poussoir de sécurité
- (16) Levier de blocage du réglage d'angles d'inclinaison (coupes biaisées)
- (17) Manivelle pour lever ou abaisser la lame de scie
- (18) Volant
- (19) Cache de protection de l'interrupteur Marche/Arrêt
- (20) Bouton de serrage de la rallonge de table de sciage
- (21) Logement pour poussoir de sécurité
- (22) Butée pour angle d'inclinaison de 45° (coupes biaisées)
- (23) Échelle graduée d'angles d'inclinaison (coupes biaisées)
- (24) Butée pour angle d'inclinaison de 0° (coupes biaisées)
- (25) Touche Marche
- (26) Touche Redémarrage
- (27) Couteau diviseur
- (28) Lame de scie
- (29) Logement pour butée angulaire
- (30) Porte-câble
- (31) Orifices de fixation sur le bâti
- (32) Orifices de fixation
- (33) Logement pour outils/blocage antirecul
- (34) Adaptateur d'aspiration
- (35) Clé polygonale (10 mm ; 13 mm)
- (36) Clé à ergots/clé plate (10 mm)
- (37) Set de fixation « bâti »
- (38) Set de fixation « protection anti-basculement »
- (39) Set de fixation « outil électroportatif »
- (40) Broche de couteau diviseur
- (41) Échancrures pour le pare-éclats

- (42) Bouton-poussoir du blocage antirecul
- (43) Bouton de serrage de la butée parallèle
- (44) Guidage en V de la butée parallèle
- (45) Rainure de guidage en V sur la table de sciage pour la butée parallèle
- (46) Rainure de guidage pour butée parallèle
- (47) Butée parallèle additionnelle
- (48) Set de fixation « butée parallèle additionnelle »
- (49) Rail de guidage de la butée angulaire
- (50) Rail profilé
- (51) Écrou à oreilles du rail profilé
- (52) Couvre-lame inférieur
- (53) Vis de fixation du couvre-lame inférieur
- (54) Trou de préhension du pare-éclats
- (55) Flasque de serrage
- (56) Vis à tête hexagonale de la lame de scie
- (57) Rondelle
- (58) Flasque d'entraînement
- (59) Indicateur d'angle (coupes biaisées)
- (60) Poignée de blocage d'angles d'onglet (plan horizontal)
- (61) Indicateur d'angle sur la butée angulaire
- (62) Loupe
- (63) Indicateur de distance de la table de sciage
- (64) Vis à tête cruciforme pour le réglage de la butée à 0°
- (65) Vis de l'indicateur d'angle d'inclinaison (coupes biaisées)
- (66) Vis à tête cruciforme pour le réglage de la butée à 45°
- (67) Vis à six pans creux (5 mm) à l'avant pour réglage du parallélisme de la lame de scie
- (68) Vis à six pans creux (5 mm) à l'arrière pour réglage du parallélisme de la lame de scie
- (69) Vis de l'indicateur de distance de la table de sciage
- (70) Vis à six pans creux (5 mm) pour réglage du parallélisme de la butée parallèle
- (71) Vis de l'indicateur de distance de la butée parallèle

Caractéristiques techniques

Scie sur table		GTS 254
Référence		3 601 M45 0..
Puissance absorbée nominale	W	1 800
Régime à vide	tr/min	4 300
Limitation du courant de démarrage		●
Poids selon EPTA-Proce-dure 01:2014	kg	24,4

Scie sur table

GTS 254

Indice de protection □ / II

Dimensions (y compris les éléments amovibles)

Largeur x profondeur x hauteur	mm	690 x 620 x 1 000
--------------------------------	----	-------------------

Dimensions admissibles des lames de scie

Diamètre de lame de scie	mm	254
Épaisseur de corps de lame	mm	< 1,8
Épaisseur/avoyage mini des dents	mm	> 2,4
Diamètre de l'alésage	mm	30

Dimensions maximales de la pièce : (voir « Dimensions maximales de la pièce », Page 48)

Les données indiquées sont valables pour une tension nominale [U] de 230 V. Elles peuvent varier lorsque la tension diffère de cette valeur et sur certaines versions destinées à certains pays.

Informations concernant le niveau sonore

Valeurs d'émissions sonores déterminées conformément à EN 62841-3-1.

Le niveau sonore en dB(A) typique de l'outil électroportatif est de : niveau de pression acoustique **90** dB(A) ; niveau de puissance acoustique **105** dB(A). Incertitude K = **3** dB.

Portez un casque antibruit !

Le niveau d'émission sonore indiqué dans cette notice d'utilisation a été mesuré à l'aide d'un procédé de mesure normalisé et peut être utilisé pour effectuer une comparaison entre outils électroportatifs. Elle peut aussi servir de base à une estimation préliminaire du niveau sonore.

Le niveau d'émission sonore s'applique pour les utilisations principales de l'outil électroportatif. Si l'outil électroportatif est utilisé pour d'autres applications, avec d'autres accessoires de travail ou sans avoir fait l'objet d'un entretien régulier, la valeur d'émission sonore peut différer. Il peut en résulter un niveau sonore nettement plus élevé pendant toute la durée de travail.

Pour une estimation précise du niveau sonore, il faut aussi prendre en considération les périodes pendant lesquelles l'outil est éteint ou bien en marche sans être vraiment en action. Il peut en résulter au final un niveau sonore nettement plus faible pendant toute la durée de travail.

Montage

► Évitez un démarrage accidentel de l'outil électroportatif. Pendant le montage et lors de travaux sur l'outil électroportatif, la fiche de secteur ne doit pas être connectée à l'alimentation en courant.

Contenu

Avant la première mise en service de l'outil électroportatif, vérifiez qu'il ne manque aucune des pièces indiquées ci-dessous :

- Scie circulaire sur table avec lame de scie (28) montée

- Set de fixation « outil électroportatif » **(39)** (8 vis de fixation, 8 rondelles)
- Bâti **(14)**
- Set de fixation « bâti » **(37)** (16 vis de fixation, 16 rondelles, 16 circlips, 16 écrous)
- Protection anti-basculement **(13)**
- Set de fixation « protection anti-basculement » **(38)** (4 vis de fixation, 8 rondelles, 4 circlips, 4 écrous)
- Butée angulaire **(3)**
- Rail profilé **(50)**
- Écrou à oreilles « rail profilé » **(51)**
- Butée parallèle **(9)**
- Butée parallèle additionnelle **(47)**
- Set de fixation « butée parallèle additionnelle » **(48)** (2 vis de fixation, 2 écrous à oreilles)
- Couteau diviseur **(27)** avec capot de protection **(6)** monté
- Blocage anti-recul **(7)**
- Clé polygonale **(35)**
- Clé à ergots/clé plate **(36)**
- Poussoir de sécurité **(15)**
- Pare-éclats **(8)**

Remarque : Assurez-vous que l'outil électroportatif n'est pas endommagé.

Avant d'utiliser l'outil électroportatif, assurez-vous que les dispositifs de protection ou pièces légèrement endommagées peuvent bien remplir leur fonction. Contrôlez si les pièces mobiles fonctionnent correctement sans coincer et assurez-vous qu'aucune pièce n'est endommagée. Pour garantir un fonctionnement correct, toutes les pièces doivent être correctement montées et en parfait état.

Faites réparer ou remplacer les dispositifs de protection et pièces endommagés dans un centre de service après-vente agréé.

Montage stationnaire ou flexible

► **Pour pouvoir être utilisé en toute sécurité, l'outil électroportatif doit être installé sur une surface de travail plane et stable (par ex. un établi) avant son utilisation.**

Montage avec bâti et protection anti-basculement (voir figures a1 – a3)

- Pour le montage, utilisez les sets de fixation « bâti » **(37)**, « protection anti-basculement » **(38)** et « outil électroportatif » **(39)**.
- Assemblez le bâti **(14)**. Serrez fermement les vis.
 - Vissez la protection anti-basculement **(13)** sur le bâti.
 - Positionnez l'outil électroportatif sur le bâti de façon à ce que la protection anti-basculement soit orientée vers l'arrière.
 - Fixez l'outil électroportatif sur le bâti. Introduisez pour cela les vis dans les alésages **(31)** de l'outil électroportatif et dans les trous du bâti prévus à cet effet.

Montage sans bâti (voir figure b)

- Fixez l'outil électroportatif sur le plan de travail avec des vis adéquates. Introduisez pour cela les vis dans les orifices **(32)**.

Montage des pièces fournies

- Sortez avec précaution de l'emballage toutes les pièces fournies.
- Retirez intégralement le matériau d'emballage qui enveloppe l'outil électroportatif et les accessoires fournis.
- Veillez à enlever l'emballage sous le bloc-moteur.

Les éléments suivants sont directement fixés sur le carter : blocage antirecul **(7)**, clé polygonale **(35)**, clé à ergots/clé plate **(36)**, butée angulaire **(3)**, butée parallèle **(9)**, butée parallèle additionnelle **(47)** avec set de fixation **(48)**, capot de protection **(6)**, poussoir de sécurité **(15)**, lame de scie **(28)**.

- Si vous avez besoin de l'un de ces éléments, retirez-le avec précaution de son range-accessoires.

Montage du couteau diviseur (voir figures c)

Remarque : Si nécessaire, nettoyez toutes les pièces avant de les monter et de les ajuster.

- Retirez si nécessaire le pare-éclats **(8)**.
- Tournez la manivelle **(17)** dans le sens horaire jusqu'en butée de manière à ce que la lame de scie **(28)** se trouve dans la position la plus élevée possible au-dessus de la table de sciage.
- Desserrez la broche **(40)** avec la clé annulaire **(35)**.
- Positionnez le couteau diviseur **(27)** et poussez-le à fond vers le bas.
- Resserrez la broche **(40)** avec la clé annulaire **(35)**.
- Montez le pare-éclats **(8)**.

Montage du pare-éclats (voir figure d)

- Emboîtez le pare-éclats **(8)** dans les échancrures arrière **(41)** de l'évidement de l'outil.
- Déplacez le pare-éclats vers le bas.
- Appuyez sur le pare-éclats jusqu'à ce qu'il s'enclenche sur la partie avant de l'évidement de l'outil.

Montage du blocage antirecul (voir figure e)

En cas de mouvement de rebond ou de contrecoup, le blocage antirecul **(7)** empêche que la pièce soit projetée en direction de l'opérateur. Les dents acérées des ailettes pénètrent dans la surface de la pièce et la retiennent.

- Comprimez le bouton-poussoir **(42)** du blocage antirecul **(7)**. Cela a pour effet de repousser le pion de guidage vers l'arrière.
- Positionnez le blocage antirecul **(7)** au-dessus du couteau diviseur **(27)** et relâchez le bouton-poussoir **(42)**.
- Faites glisser le blocage antirecul en direction du capot de protection jusqu'à ce que le pion de guidage s'enclenche dans l'orifice arrière en haut du couteau diviseur.
- Vérifiez que le pion de guidage est bien logé dans l'orifice et que le blocage antirecul fonctionne correctement. Sou-

levez avec précaution les ailettes du blocage antirecul. Lorsqu'elles sont relâchées, les ailettes tarées par ressort doivent redescendre et venir en contact avec le pare-éclats.

Montage de la butée parallèle (voir figure f)

La butée parallèle (9) peut être positionnée à droite ou à gauche de la lame.

- Desserrez le bouton de serrage (43) de la butée parallèle (9). Le guidage en V (44) est ainsi libéré.
- Insérez d'abord la butée parallèle avec le guidage en V dans la rainure de guidage (45) de la table de sciage. Positionnez ensuite la butée parallèle dans la rainure de guidage avant (46) de la table de sciage. La butée parallèle peut alors être déplacée à volonté.
- Pour bloquer la butée parallèle, poussez le bouton de serrage (43) vers le bas.

Montage de la butée parallèle additionnelle (voir figure g)

Pour scier des pièces étroites et réaliser des coupes biaises, il est nécessaire de monter la butée parallèle additionnelle (47) sur la butée parallèle (9).

La butée parallèle additionnelle peut au besoin être montée à gauche ou à droite de la butée parallèle (9).

Utilisez pour le montage le set de fixation « butée parallèle additionnelle » (48) (2 vis de fixation, 2 écrous à oreilles)

- Insérez les vis de fixation dans les trous latéraux de la butée parallèle (9).
- Les têtes de vis servent à guider la butée parallèle additionnelle.
- Glissez la butée parallèle additionnelle (47) au-dessus des têtes des vis de fixation.
- Serrez les vis à l'aide des écrous à oreilles.

Montez la butée angulaire (voir figure h1 – h2)

- Insérez le rail (49) de la butée angulaire (3) dans l'une des rainures de guidage (5) de la table de sciage prévues à cet effet.

Pour améliorer l'appui de pièces longues, il est possible d'élargir la butée angulaire avec le rail profilé (50).

- Si nécessaire, montez le rail profilé sur la butée angulaire à l'aide des écrous à oreilles (51).

Aspiration de poussières/de copeaux

Les poussières de matériaux tels que peintures contenant du plomb, certains bois, minéraux ou métaux, peuvent être nuisibles à la santé. Le contact avec les poussières ou leur inhalation peut entraîner des réactions allergiques et/ou des maladies respiratoires auprès de l'utilisateur ou des personnes se trouvant à proximité.

Certaines poussières telles que les poussières de chêne ou de hêtre sont considérées comme cancérogènes, surtout en association avec des additifs pour le traitement du bois (chromate, lasure). Les matériaux contenant de l'amiante ne doivent être travaillés que par des personnes qualifiées.

- Si possible, utilisez un dispositif d'aspiration des poussières approprié au matériau.

- Veillez à bien aérer la zone de travail.
- Il est recommandé de porter un masque respiratoire avec un niveau de filtration de classe P2.

Respectez les règlements spécifiques aux matériaux à traiter en vigueur dans votre pays.

L'aspiration des poussières/des copeaux peut être bloquée par de la poussière, des copeaux ou des fragments de pièce.

- Arrêtez l'outil électroportatif et débranchez le câble d'alimentation de la prise secteur.
- Attendez l'arrêt total de la lame de scie.
- Déterminez la cause du blocage et éliminez-la.

► **Évitez toute accumulation de poussières sur le lieu de travail.** Les poussières peuvent facilement s'enflammer.

► **Pour éviter tout risque d'incendie lors du sciage d'aluminium, videz l'éjecteur de copeaux et travaillez sans dispositif d'aspiration des copeaux.**

Vidage de l'éjecteur de copeaux (voir figure i)

Pour retirer des fragments de pièce et de grands copeaux, vous pouvez ouvrir le couvre-lame inférieur (52).

- Arrêtez l'outil électroportatif et débranchez le câble d'alimentation de la prise secteur.
- Attendez l'immobilisation complète de la lame de scie.
- Inclinez l'outil électroportatif sur le côté.
- Desserrez les vis de fixation (53) et ouvrez le couvre-lame inférieur (52).
- Éliminez les fragments de matériaux et les copeaux.
- Fermez le couvre-lame inférieur et revissez-le.
- Placez l'outil électroportatif dans la position de travail.

Aspiration au moyen d'un aspirateur (voir figure j)

- Emboîtez un flexible d'aspirateur de diamètre approprié dans l'adaptateur d'aspiration (34).

L'aspirateur doit être conçu pour le type de matériau à scier.

Pour l'aspiration de poussières particulièrement nocives, cancérogènes ou sèches, utilisez un aspirateur spécial.

Changement de la lame de scie (voir figures k1 – k4)

- **Débranchez le câble d'alimentation de la prise avant d'effectuer des travaux quels qu'il soient sur l'outil électroportatif.**
- **Portez toujours des gants de protection pour monter la lame de scie.** Il y a risque de blessure.
- **N'utilisez que des lames de scie dont la vitesse de rotation maximale admissible est supérieure au régime à vide de votre outil électroportatif.**
- **N'utilisez que des lames de scie conformes aux caractéristiques techniques indiquées dans la présente notice d'utilisation et sur l'outil électroportatif, qui ont été contrôlées selon la norme EN 847-1 et qui disposent du marquage correspondant.**
- **N'utilisez que des lames de scie recommandées par le fabricant de cet outil électroportatif et adaptées au type de matériau à découper.** Vous éviterez ainsi tout

risque de surchauffe de la pointe des dents et de fonte du plastique à découper.

- **N'utilisez pas de lames en acier HSS (acier super rapide).** De telles lames se cassent facilement.

Démontage de la lame de scie

- Tournez la manivelle (17) dans le sens horaire jusqu'en butée de manière à ce que la lame de scie (28) se trouve dans la position la plus élevée possible au-dessus de la table de sciage.
- Rabattez le capot de protection (6) vers l'arrière.
- Soulevez le pare-éclats (8) au niveau du trou (54) puis retirez le pare-éclats de l'évidement de l'outil.
- Dévissez la vis à tête hexagonale (56) dans le sens antihoraire avec la clé polygonale (35) tout en bloquant le flasque de serrage (55) avec la clé à ergots (36).
- Retirez la rondelle (57) et le flasque de serrage (55).
- Retirez la lame de scie (28).

Mise en place de la lame de scie

Si nécessaire, nettoyez préalablement toutes les pièces à monter.

- Montez la nouvelle lame de scie sur le flasque d'entraînement (58) de la broche porte-outil.

Remarque : n'utilisez pas de lames de scie trop petites. L'écart radial entre lame de scie et couteau diviseur doit être de 3 – 8 mm au maximum.

- **Lors du montage, assurez-vous que le sens de coupe des dents (sens de la flèche sur la lame de scie) coïncide avec le sens de la flèche sur le capot de protection !**
- Montez le flasque de serrage (55), la rondelle (57) et la vis à tête hexagonale (56).
- Serrez la vis à tête hexagonale (56) dans le sens horaire avec la clé polygonale (35) tout en bloquant le flasque de serrage avec la clé à ergots (36).
- Remontez le pare-éclats (8).
- Rabattez le capot de protection (6) vers l'avant.

Utilisation

- **Débranchez le câble d'alimentation de la prise avant d'effectuer des travaux quels qu'il soient sur l'outil électroportatif.**

Position de transport et de travail de la lame de scie

Position de transport

- Retirez le capot de protection (6), puis le pare-éclats (8) et positionnez le couteau diviseur (27) dans la position la plus basse. Remontez le pare-éclats (8).
- Tournez la manivelle (17) dans le sens antihoraire jusqu'à ce que les dents de la lame de scie (28) se trouvent en dessus de la table de sciage (4).
- Poussez la rallonge de table de sciage (10) à fond vers l'intérieur.

Poussez le bouton de serrage (20) vers le bas. Ceci bloque la rallonge.

Position de travail

- Positionnez le couteau diviseur (27) dans la position la plus élevée exactement au-dessus de centre de la lame de scie, installez le pare-éclats (8), puis montez le capot de protection (6).
- Tournez la manivelle (17) dans le sens horaire jusqu'à ce que les dents supérieures de la lame de scie (28) soient positionnées env. 3 – 6 mm au-dessus de la pièce.

Réglage d'angles d'onglet et d'angles d'inclinaison

Pour pouvoir réaliser des coupes précises, il est nécessaire après une utilisation intensive de contrôler et, le cas échéant, de corriger les réglages de base de l'outil électroportatif.

Réglage d'angles d'inclinaison pour coupes biaisées (lame de scie) (voir figure A)

Il est possible de régler des angles d'inclinaison de 0° à 45°.

- Desserrez le levier de blocage (16) dans le sens antihoraire.

Remarque : lors du desserrage complet du levier de blocage, la lame de scie bascule sous l'effet de la gravité dans une position correspondant à 30° environ.

- Tirez ou poussez le volant (18) le long de la coulisse jusqu'à ce que l'indicateur d'angle (59) indique l'angle d'inclinaison souhaité.
- Maintenez le volant dans cette position et resserrez le levier de blocage (16).

Pour permettre le réglage rapide et précis des angles d'inclinaison standard 0° et 45°, des butées réglées en usine ((24), (22)) sont installées.

Réglage d'angles d'onglet dans le plan horizontal (butée angulaire) (voir figure B)

Il est possible de régler dans le plan horizontal des angles d'onglet de 30° (vers la gauche) à 30° (vers la droite).

- Desserrez le bouton de blocage (60) (au cas où celui-ci serait serré).
- Tournez la butée angulaire jusqu'à ce que l'indicateur d'angle (61) affiche l'angle d'onglet souhaité.
- Resserrez le bouton de blocage (60).

Aggrandissement de la table de sciage

Les pièces longues et lourdes doivent être soutenues par des cales ou autre au niveau de leur extrémité libre.

Rallonge de table de sciage (voir figure C)

La rallonge de table de sciage (10) élargit la table de sciage (4) vers la droite à 950 mm au maximum.

- Tirez le bouton de serrage (20) de la rallonge à fond vers le haut.
- Tirez la rallonge (10) vers l'extérieur jusqu'à atteindre la longueur souhaitée.

- Poussez le bouton de serrage (20) vers le bas. Ceci bloque la rallonge.

Réglage de la butée parallèle

La butée parallèle (9) peut être positionnée à droite ou à gauche de la lame. Le marquage dans la loupe (62) indique la distance entre butée parallèle et lame de scie réglée sur l'échelle graduée (1).

Positionnez la butée parallèle sur le côté souhaité de la lame de scie (voir « Montage de la butée parallèle (voir figure f) », Page 45).

Réglage de la butée parallèle en cas de table de sciage non déployée

- Desserrez le bouton de serrage (43) de la butée parallèle (9). Déplacez la butée parallèle jusqu'à ce que le marquage dans la loupe (62) affiche la distance souhaitée par rapport à la lame de scie.

Quand la table de sciage n'est pas déployée, c'est le marquage de l'échelle graduée (1) qui compte.

- Pour le blocage, poussez le bouton de serrage (43) à nouveau vers le bas.

Réglage de la butée parallèle quand la table de sciage est déployée (voir figure D)

- Positionnez la butée parallèle à droite de la lame de scie. Déplacez la butée parallèle jusqu'à ce que le marquage dans la loupe (62) sur l'échelle graduée affiche (1) 28 cm.
Pour le blocage, poussez le bouton de serrage (43) à nouveau vers le bas.
- Tirez le bouton de serrage (20) de la rallonge à fond vers le haut.
- Tirez la rallonge (10) vers l'extérieur jusqu'à ce que l'indicateur de distance (63) affiche la distance souhaitée par rapport à la lame de scie sur l'échelle graduée (2).
- Poussez le bouton de serrage (20) vers le bas.
Cela bloque la rallonge.

Réglage de la butée parallèle additionnelle (voir figure E)

Pour scier des pièces étroites et réaliser des coupes biaisés, il est nécessaire de monter la butée parallèle additionnelle (47) sur la butée parallèle (9).

La butée parallèle additionnelle peut, suivant les besoins, être montée à gauche ou à droite de la butée parallèle (9).

Lors du sciage, les pièces peuvent se coincer entre la butée parallèle et la lame de scie, elle peuvent être happées par la lame de scie qui remonte et être éjectées.

C'est pourquoi il est indispensable de régler la butée parallèle additionnelle de telle sorte que sa fin de course s'arrête entre la dent la plus en avant de la lame et le bord avant du couteau diviseur.

- Pour cela, desserrez tous les écrous à oreilles du set de fixation (48) et déplacez la butée parallèle additionnelle comme souhaité.
- Resserrez les écrous à oreilles.

Mise en marche

- ▶ **Tenez compte de la tension secteur !** La tension du secteur doit correspondre aux indications se trouvant sur la plaque signalétique de l'outil électroportatif.

Mise en marche (voir figure F1)

- Rabattez le couvercle de protection (19) vers le haut.
- Pour la mise en service, appuyez sur la touche Marche verte (25).
- Laissez tomber le couvercle de protection (19) pour qu'il se rabatte à nouveau vers le bas.

Arrêt (voir figure F2)

- Appuyez sur le couvercle de protection (19).

Protection contre les surcharges

L'outil électroportatif est équipé d'une protection contre les surcharges. Si l'outil électroportatif est utilisé de manière conforme, tout risque de surcharge est exclu. Dans le cas d'une trop forte sollicitation, l'électronique arrête l'outil électroportatif.

Pour remettre en marche l'outil électroportatif, effectuez les étapes suivantes :

- Laissez refroidir l'outil électroportatif au moins 10 minutes.
- Appuyez sur la touche Redémarrage (26) puis remettez en marche l'outil électroportatif.

Panne de courant

L'interrupteur Marche/Arrêt est un interrupteur à tension nulle qui évite un redémarrage de l'outil électroportatif après une interruption de courant (par ex. un retrait de la fiche de secteur pendant la mise en service).

Pour remettre l'outil électroportatif en marche, appuyez à nouveau sur la touche Marche verte (25).

Instructions d'utilisation

Indications générales pour le sciage

- ▶ **Pour toutes les coupes, assurez-vous d'abord que la lame de scie ne peut, dans aucun cas, toucher les butées ou d'autres parties de l'outil électroportatif.**
- ▶ **N'utilisez l'outil électroportatif pour réaliser des rainures ou des feuillures qu'avec un dispositif de protection approprié (par ex. capot de protection type tunnel, peigne presseur).**
- ▶ **N'utilisez pas l'outil électroportatif pour réaliser des rainures non traversantes (c'est-à-dire qui ne vont pas jusqu'au bout de la pièce).**

Protégez la lame de scie contre les chocs et les coups. N'exposez pas la lame de scie à une pression latérale.

Le couteau diviseur doit coïncider avec la lame de scie pour éviter que la pièce ne se coince.

Ne sciez pas des pièces déformées. Le côté de la pièce qui va être appliqué contre la butée parallèle doit toujours être droit.

Conservez toujours le poussoir de sécurité sur l'outil électroportatif.

Position de l'utilisateur (voir figure G)**► Ne jamais se tenir dans l'alignement direct de la lame.**

Toujours se tenir du même côté de la lame que le guide. Un recul peut propulser la pièce à une vitesse rapide vers quiconque se trouvant devant et dans l'alignement de la lame.

- Maintenez les mains, doigts ou bras éloignés de la lame de scie en rotation.

Respectez les indications suivantes :

- Tenez la pièce des deux mains et appuyez-la fermement sur la table de sciage.
- Pour le sciage de pièces étroites et pour la réalisation de coupes biaisées, utilisez toujours le poussoir de sécurité (15) fourni et la butée parallèle supplémentaire (47).

Dimensions maximales de la pièce

Angle d'inclinaison (pour coupes biaisées)	Hauteur maxi de la pièce [mm]
0°	80
45°	55

Sciage**Sciage de coupes droites**

- Réglez la butée parallèle (9) à la profondeur de coupe souhaitée.
- Posez la pièce sur la table de sciage devant le capot de protection (6).
- Soulevez ou abaissez la lame de scie à l'aide de la manivelle (17) jusqu'à ce que les dents supérieures de la lame de scie (28) soient positionnées env. 3–6 mm au-dessus de la pièce.
- Mettez l'outil électroportatif en marche.
- Sciez la pièce avec une avance régulière. Si vous exercez une pression trop importante, les dents de la lame risquent de surchauffer et la pièce risque de subir des dommages.
- Arrêtez l'outil électroportatif et attendez l'immobilisation complète de la lame de scie.

Réalisation de coupes biaisées

- Réglez l'angle d'inclinaison souhaité. Lorsque la lame est inclinée vers la gauche, la butée parallèle (9) doit se trouver à droite de la lame.
- Effectuez les étapes de travail suivantes : (voir « Sciage de coupes droites », Page 48)

Réalisation de coupes d'onglet dans le plan horizontal (voir figure H)

- Réglez l'angle d'onglet souhaité sur la butée angulaire (3).
- Appliquez la pièce contre le rail profilé (50). Le profil ne doit pas se trouver dans la ligne de coupe. Desserrez dans ce cas-là les écrous à oreilles (51) et déplacez le rail profilé.
- Soulevez ou abaissez la lame de scie à l'aide de la manivelle (17) jusqu'à ce que les dents supérieures de la lame

de scie (28) se trouvent env. 3 à 6 mm au-dessus de la pièce.

- Mettez l'outil électroportatif en marche.
- Poussez la pièce contre le rail profilé (50) avec une main. Placez l'autre main sur la poignée de blocage (60) et glissez lentement la butée angulaire vers l'avant dans la rainure de guidage (3).
- Arrêtez l'outil électroportatif et attendez l'immobilisation complète de la lame de scie.

Contrôle et correction des réglages de base

Pour pouvoir réaliser des coupes précises, il est nécessaire après une utilisation intensive de contrôler et, le cas échéant, de corriger les réglages de base de l'outil électroportatif.

Pour ce faire, il faut de l'expérience et des outils spéciaux.

Il est conseillé de confier ce travail à un centre de service après-vente Bosch agréé. Il effectuera ce travail rapidement et de façon fiable.

Réglage des butées pour angles d'inclinaison standard de 0°/45°

- Placez l'outil électroportatif dans la position de travail.
- Réglez un angle d'inclinaison de 0°.

Contrôle (voir figure I1)

- Réglez un rapporteur d'angle sur 90° et positionnez-le sur la table de sciage (4).

La branche du rapporteur doit affleurer avec la lame de scie (28) sur toute sa longueur.

Réglage (voir figure I2)

- Desserrez la vis (64). La butée de 0° (24) peut ainsi être déplacée.
- Desserrez le levier de blocage (16).
- Poussez le volant (18) contre la butée de 0° jusqu'à ce que la branche du rapporteur affleure avec la lame de scie sur toute sa longueur.
- Maintenez le volant dans cette position et resserrez le levier de blocage (16).
- Resserrez la vis (64).

Si l'indicateur d'angle (59) ne coïncide pas avec le repère 0° de l'échelle graduée (23), desserrez la vis (65) à l'aide d'un tournevis cruciforme du commerce et faites coïncider l'indicateur d'angle avec le repère 0°.

Répétez les étapes de travail mentionnées ci-dessus de la même manière pour l'angle d'inclinaison de 45° (desserrage de la vis (66) ; déplacement de la butée de 45° (22)). L'indicateur d'angle (59) ne doit pas être dérégulé pendant cette procédure.

Parallélisme de la lame de scie par rapport aux rainures de guidage de la butée angulaire (voir figure J)

- Placez l'outil électroportatif dans la position de travail.

Contrôle

- À l'aide d'un crayon, marquez la première dent de lame gauche visible à l'arrière au-dessus du pare-éclats.
- Réglez le rapporteur d'angle sur 90° et placez-le sur le bord de la rainure de guidage (5).

- Déplacez la branche du rapporteur jusqu'à ce qu'il touche la dent marquée, puis notez la distance entre lame de scie et rainure de guidage.
- Tournez la lame de scie jusqu'à que la dent marquée se situe à l'avant au-dessus du pare-éclats.
- Déplacez le rapporteur d'angle le long de la rainure de guidage jusqu'à la dent marquée.
- Mesurez à nouveau la distance entre la lame de scie et la rainure de guidage.

Les deux distances mesurées doivent être identiques.

Réglage

- Desserrez les vis à six pans creux (67) à l'avant de la table de scie et les vis à six pans creux (68) à l'arrière de la table de sciage à l'aide d'une clé mâle pour vis à six pans creux.
- Déplacez avec précaution la lame de scie jusqu'à ce qu'elle soit parallèle à la rainure de guidage (5).
- Resserrez toutes les vis (67) et (68).

Réglage de l'indicateur de distance de la table de sciage (voir figure K)

- Positionnez la butée parallèle à droite de la lame de scie. Déplacez la butée parallèle jusqu'à ce que le marquage dans la loupe (62) sur l'échelle graduée inférieure affiche 28 cm.
Pour le blocage, poussez le bouton de serrage (43) à nouveau vers le bas.
- Tirez le bouton de serrage (20) à fond vers le haut et tirez la rallonge de table de sciage (10) vers l'extérieur jusqu'en butée.

Contrôle

L'indicateur de distance (63) doit afficher sur l'échelle graduée (2) la même valeur que le marquage de la loupe (62) sur l'échelle graduée (1).

Réglage

- Tirez la rallonge de table de sciage (10) vers l'extérieur jusqu'en butée.
- Desserrez les vis (69) à l'aide d'un tournevis cruciforme et alignez l'indicateur de distance (63) le long du repère cm 28 de l'échelle graduée supérieure (1).

Réglage du parallélisme de la butée parallèle (voir figure L)

- Placez l'outil électroportatif dans la position de travail.
- Retirez le blocage antirecul (7) et rabattez le capot de protection (6) vers l'arrière.
- Desserrez le bouton de serrage (43) de la butée parallèle et déplacez-la jusqu'à ce qu'elle touche la lame de scie.

Contrôle

La butée parallèle (9) doit être en contact avec la lame de scie sur toute sa longueur.

Réglage

- Desserrez les vis à six pans creux (70) avec une clé mâle pour vis à six pans creux.
- Déplacez avec précaution la butée parallèle (9) jusqu'à ce qu'elle soit en contact avec la lame de scie sur toute sa longueur.

- Maintenez la butée parallèle dans cette position et repoussez le bouton de serrage (43) vers le bas.
- Resserrez les vis à six pans creux (70).

Réglage de la loupe de la butée parallèle (voir figure L)

- Placez l'outil électroportatif dans la position de travail.
- Retirez le blocage antirecul (7) et rabattez le capot de protection (6) vers l'arrière.
- Déplacez la butée parallèle (9) à partir de la droite jusqu'à ce qu'elle touche la lame de scie.

Contrôle

Le marquage de la loupe (62) doit être aligné avec le repère 0 mm de l'échelle graduée (1).

Réglage

- Desserrez les vis (71) à l'aide d'un tournevis cruciforme et alignez le marquage le long du repère 0 mm.

Rangement et transport

Rangement des éléments amovibles de l'outil (voir figures M – N)

Pour le rangement, il est possible de fixer en toute sécurité certains éléments sur l'outil électroportatif.

- Retirez la butée parallèle additionnelle (47) de la butée parallèle (9).
- Placez tous les éléments retirés dans leurs supports / logements de rangement dédiés (voir tableau suivant).

Figure	Élément d'équipement	Support / logement de rangement
M	Clé polygonale (35)	L'insérer dans le logement (33)
M	Clé à ergots/clé plate (36)	L'insérer dans le logement (33)
M	Blocage antirecul (7)	L'insérer dans le logement (33)
M	Butée angulaire (3) avec rail profilé (50)	Les insérer dans les attaches du logement (29)
N	Butée parallèle (9) avec butée parallèle additionnelle (47) montée	Les insérer dans le logement (12)
N	Poussoir de sécurité (15)	L'insérer dans le logement (21)

Entretien et Service après-vente

Nettoyage et entretien

- ▶ **Débranchez le câble d'alimentation de la prise avant d'effectuer des travaux quels qu'il soient sur l'outil électroportatif.**
- ▶ **Tenez toujours propres l'outil électroportatif ainsi que les fentes de ventilation afin d'obtenir un travail impeccable et sûr.**

Dans le cas où il s'avère nécessaire de remplacer le câble d'alimentation, confiez le remplacement à **Bosch** ou une sta-

tion de Service Après-Vente agréée pour outillage **Bosch** afin de ne pas compromettre la sécurité.

Nettoyage

Après chaque opération de travail, enlevez les poussières et les copeaux à l'aide d'un pinceau ou en soufflant avec de l'air comprimé.

Lubrification de l'outil électroportatif



Lubrifiant :

Huile moteur SAE 10/SAE 20

- Si nécessaire, lubrifiez l'outil électroportatif aux endroits indiqués.

Il est conseillé de confier ce travail à un centre de service après-vente Bosch agréé. Il effectuera ce travail rapidement et de façon fiable.

Éliminez les lubrifiants, graisses et produits de nettoyage en respectant les dispositions en matière de protection de l'environnement. Respectez la législation en vigueur.

Mesures visant à réduire le niveau sonore

Mesures prises par le fabricant :

- Démarrage progressif
- Fourniture avec une lame de scie spécialement conçue pour une réduction du niveau sonore

Mesures prises par l'utilisateur :

- Montage permettant une réduction des vibrations sur une surface de travail stable
- Utilisation de lames de scie avec fonctions permettant de réduire le niveau sonore
- Nettoyage régulier de la lame de scie et de l'outil électroportatif

Accessoires

	Référence
Butée angulaire	2 610 015 508
Poussoir de sécurité	1 600 A02 2D7
Lames de scie pour bois, bois plaqués, panneaux de lambris et li-teaux	Référence
Optiline for Wood	
Lame 254 x 2,8/1,8 x 30 mm, 40 dents	2 608 640 443
Lame 254 x 2,8/1,8 x 30 mm, 60 dents	2 608 640 444
Lame 254 x 2,5/1,8 x 30 mm, 80 dents	2 608 640 437

Service après-vente et conseil utilisateurs

Notre Service après-vente répond à vos questions concernant la réparation et l'entretien de votre produit et les pièces de rechange. Vous trouverez des vues éclatées et des informations sur les pièces de rechange sur le site :

www.bosch-pt.com

L'équipe de conseil utilisateurs Bosch se tient à votre disposition pour répondre à vos questions concernant nos produits et leurs accessoires.

Pour toute demande de renseignement ou toute commande de pièces de rechange, précisez impérativement la référence à 10 chiffres figurant sur l'étiquette signalétique du produit.

France

Réparer un outil Bosch n'a jamais été aussi simple, et ce, en moins de 5 jours, grâce à SAV DIRECT, notre formulaire de retour en ligne que vous trouverez sur notre site internet www.bosch-pt.fr à la rubrique Services. Vous y trouverez également notre boutique de pièces détachées en ligne où vous pouvez passer directement vos commandes.

Vous êtes un utilisateur, contactez : Le Service Clientèle Bosch Outillage Electroportatif
Tel. : 09 70 82 12 26 (Numéro non surtaxé au prix d'un appel local)

E-Mail : sav.outillage-electroportatif@fr.bosch.com

Vous êtes un revendeur, contactez :

Robert Bosch (France) S.A.S.

Service Après-Vente Electroportatif

126, rue de Stalingrad

93705 DRANCY Cédex

Tel. : (01) 43119006

E-Mail : sav-bosch.outillage@fr.bosch.com

Vous trouverez d'autres adresses du service après-vente sous :

www.bosch-pt.com/serviceaddresses

Élimination des déchets

Les outils électroportatifs, ainsi que leurs accessoires et emballages, doivent pouvoir suivre chacun une voie de recyclage appropriée.



Ne jetez pas les outils électroportatifs avec les ordures ménagères !

Seulement pour les pays de l'UE :

Conformément à la directive européenne 2012/19/UE relative aux déchets d'équipements électriques et électroniques et sa mise en vigueur conformément aux législations nationales, les outils électroportatifs dont on ne peut plus se servir doivent être isolés et suivre une voie de recyclage appropriée.



Español

Indicaciones de seguridad

Advertencias de peligro generales para herramientas eléctricas

⚠ ADVERTENCIA

Lea íntegramente las advertencias de peligro, las instrucciones, las

ilustraciones y las especificaciones entregadas con esta herramienta eléctrica. En caso de no atenderse a las instrucciones siguientes, ello puede ocasionar una descarga eléctrica, un incendio y/o una lesión grave.

Guardar todas las advertencias de peligro e instrucciones para futuras consultas.

El término "herramienta eléctrica" empleado en las siguientes advertencias de peligro se refiere a herramientas eléctricas de conexión a la red (con cable de red) y a herramientas eléctricas accionadas por acumulador (sin cable de red).

Seguridad del puesto de trabajo

- ▶ **Mantenga el área de trabajo limpia y bien iluminada.** Las áreas desordenadas u oscuras pueden provocar accidentes.
- ▶ **No utilice herramientas eléctricas en un entorno con peligro de explosión, en el que se encuentren combustibles líquidos, gases o material en polvo.** Las herramientas eléctricas producen chispas que pueden llegar a inflamar los materiales en polvo o vapores.
- ▶ **Mantenga alejados a los niños y otras personas de su puesto de trabajo al emplear la herramienta eléctrica.** Una distracción le puede hacer perder el control sobre la herramienta eléctrica.

Seguridad eléctrica

- ▶ **El enchufe de la herramienta eléctrica debe corresponder a la toma de corriente utilizada. No es admisible modificar el enchufe en forma alguna. No emplear adaptadores en herramientas eléctricas dotadas con una toma de tierra.** Los enchufes sin modificar adecuados a las respectivas tomas de corriente reducen el riesgo de una descarga eléctrica.
- ▶ **Evite que su cuerpo toque partes conectadas a tierra como tuberías, radiadores, cocinas y refrigeradores.** El riesgo a quedar expuesto a una sacudida eléctrica es mayor si su cuerpo tiene contacto con tierra.
- ▶ **No esponga la herramienta eléctrica a la lluvia o a condiciones húmedas.** Existe el peligro de recibir una descarga eléctrica si penetran ciertos líquidos en la herramienta eléctrica.
- ▶ **No abuse del cable de red. No utilice el cable de red para transportar o colgar la herramienta eléctrica, ni tire de él para sacar el enchufe de la toma de corriente. Mantenga el cable de red alejado del calor, aceite, esquinas cortantes o piezas móviles.** Los cables de red dañados o enredados pueden provocar una descarga eléctrica.
- ▶ **Al trabajar con la herramienta eléctrica a la intemperie utilice solamente cables de prolongación apropiados para su uso al aire libre.** La utilización de un cable de prolongación adecuado para su uso en exteriores reduce el riesgo de una descarga eléctrica.
- ▶ **Si fuese imprescindible utilizar la herramienta eléctrica en un entorno húmedo, es necesario conectarla a través de un dispositivo de corriente residual (RCD) de seguridad (fusible diferencial).** La aplicación de un

fusible diferencial reduce el riesgo a exponerse a una descarga eléctrica.

Seguridad de personas

- ▶ **Esté atento a lo que hace y emplee sentido común cuando utilice una herramienta eléctrica. No utilice la herramienta eléctrica si estuviese cansado, ni tampoco después de haber consumido drogas, alcohol o medicamentos.** El no estar atento durante el uso de la herramienta eléctrica puede provocarle serias lesiones.
 - ▶ **Utilice un equipo de protección personal. Utilice siempre una protección para los ojos.** El riesgo a lesionarse se reduce considerablemente si se utiliza un equipo de protección adecuado como una mascarilla antipolvo, zapatos de seguridad con suela antideslizante, casco, o protectores auditivos.
 - ▶ **Evite una puesta en marcha involuntaria. Asegurarse de que la herramienta eléctrica esté desconectada antes de conectarla a la toma de corriente y/o al montar el acumulador, al recogerla y al transportarla.** Si transporta la herramienta eléctrica sujetándola por el interruptor de conexión/desconexión, o si alimenta la herramienta eléctrica estando ésta conectada, ello puede dar lugar a un accidente.
 - ▶ **Retire las herramientas de ajuste o llaves fijas antes de conectar la herramienta eléctrica.** Una herramienta de ajuste o llave fija colocada en una pieza rotante puede producir lesiones al poner a funcionar la herramienta eléctrica.
 - ▶ **Evite posturas arriesgadas. Trabaje sobre una base firme y mantenga el equilibrio en todo momento.** Ello le permitirá controlar mejor la herramienta eléctrica en caso de presentarse una situación inesperada.
 - ▶ **Lleve puesta una vestimenta de trabajo adecuada. No utilice vestimenta amplia ni joyas. Mantenga su pelo y vestimenta alejados de las piezas móviles.** La vestimenta suelta, el pelo largo y las joyas se pueden enganchar con las piezas en movimiento.
 - ▶ **Si se proporcionan dispositivos para la conexión de las instalaciones de extracción y recogida de polvo, asegúrese que éstos estén conectados y que sean utilizados correctamente.** El empleo de estos equipos reduce los riesgos derivados del polvo.
 - ▶ **No permita que la familiaridad ganada por el uso frecuente de herramientas eléctricas lo deje caer en la complacencia e ignorar las normas de seguridad de herramientas.** Una acción negligente puede causar lesiones graves en una fracción de segundo.
- #### Uso y trato cuidadoso de herramientas eléctricas
- ▶ **No sobrecargue la herramienta eléctrica. Utilice la herramienta eléctrica adecuada para su aplicación.** Con la herramienta eléctrica adecuada podrá trabajar mejor y más seguro dentro del margen de potencia indicado.
 - ▶ **No utilice la herramienta eléctrica si el interruptor está defectuoso.** Las herramientas eléctricas que no se puedan conectar o desconectar son peligrosas y deben hacerse reparar.

- ▶ **Saque el enchufe de la red y/o retire el acumulador desmontable de la herramienta eléctrica, antes de realizar un ajuste, cambiar de accesorio o al guardar la herramienta eléctrica.** Esta medida preventiva reduce el riesgo a conectar accidentalmente la herramienta eléctrica.
- ▶ **Guarde las herramientas eléctricas fuera del alcance de los niños. No permita la utilización de la herramienta eléctrica a aquellas personas que no estén familiarizadas con su uso o que no hayan leído estas instrucciones.** Las herramientas eléctricas utilizadas por personas inexpertas son peligrosas.
- ▶ **Cuide las herramientas eléctricas y los accesorios. Controle la alineación de las piezas móviles, rotura de piezas y cualquier otra condición que pudiera afectar el funcionamiento de la herramienta eléctrica. En caso de daño, la herramienta eléctrica debe repararse antes de su uso.** Muchos de los accidentes se deben a herramientas eléctricas con un mantenimiento deficiente.
- ▶ **Mantenga los útiles limpios y afilados.** Los útiles mantenidos correctamente se dejan guiar y controlar mejor.
- ▶ **Utilice la herramienta eléctrica, los accesorios, los útiles, etc. de acuerdo a estas instrucciones, considerando en ello las condiciones de trabajo y la tarea a realizar.** El uso de herramientas eléctricas para trabajos diferentes de aquellos para los que han sido concebidas puede resultar peligroso.
- ▶ **Mantenga las empuñaduras y las superficies de las empuñaduras secas, limpias y libres de aceite y grasa.** Las empuñaduras y las superficies de las empuñaduras resbaladizas no permiten un manejo y control seguro de la herramienta eléctrica en situaciones imprevistas.

Servicio

- ▶ **Únicamente deje reparar su herramienta eléctrica por un experto cualificado, empleando exclusivamente piezas de repuesto originales.** Solamente así se mantiene la seguridad de la herramienta eléctrica.

Instrucciones de seguridad para sierras circulares de mesa

Indicaciones de advertencia respecto a las cubiertas protectoras

- ▶ **Deje montadas las cubiertas protectoras. Las cubiertas protectoras deben estar aptas para el funcionamiento y correctamente montadas.** Las cubiertas protectoras sueltas, dañadas, o con funcionamiento incorrecto deben ser reparadas o reemplazadas.
- ▶ **Utilice siempre la cubierta protectora de la hoja de sierra, la cuña retráctil y el dispositivo anti-retroceso para cada operación de corte de separación.** Para las operaciones de corte de separación, en las cuales la hoja de sierra corta completamente el espesor de la pieza de trabajo, la cubierta protectora u otros dispositivos de seguridad ayudan a reducir el peligro de lesiones.
- ▶ **Vuelva a colocar inmediatamente el sistema de protección tras completar un proceso de trabajo (como p.**

ej. cortes de rebajado) que requieren el desmontaje de la cubierta protectora, de la cuña retráctil y/o del dispositivo anti-retroceso. La cubierta protectora, la cuña retráctil y el dispositivo anti-retroceso ayudan a reducir el peligro de lesiones.

- ▶ **Asegúrese, que la hoja de sierra no tenga contacto con la cubierta protectora, la cuña retráctil o la pieza de trabajo antes de conectar la herramienta eléctrica.** El contacto inadvertido de estos componentes con la hoja de sierra pueden causar condiciones peligrosas.
- ▶ **Ajuste la cuña retráctil como se describe en este manual de instrucciones.** Un espaciado, posicionamiento o alineación incorrectos puede invalidar la capacidad de la cuña retráctil para reducir la probabilidad de los retrocesos.
- ▶ **Para que la cuña retráctil y el dispositivo anti-retroceso puedan funcionar, estos deben actuar sobre la pieza de trabajo.** La cuña retráctil y el dispositivo anti-retroceso son ineficaces cuando se cortan piezas de trabajo que son demasiado cortas, para que llegue a actuar la cuña retráctil y el dispositivo anti-retroceso. Bajo estas condiciones, la cuña retráctil y el dispositivo anti-retroceso no pueden impedir un retroceso.
- ▶ **Utilice la hoja de sierra adecuada para la cuña retráctil.** Para que la cuña retráctil pueda funcionar correctamente, el diámetro de la hoja de sierra debe ser adecuado para la correspondiente cuña retráctil, el cuerpo de la hoja de sierra debe ser más delgado que el espesor de la cuña retráctil y el ancho de corte de la hoja de sierra debe ser más ancho que el espesor de la cuña retráctil.

Indicaciones de advertencia respecto a procedimientos de corte

- ▶ **⚠ PELIGRO: Nunca ponga sus dedos o manos en las cercanías o en la zona de la hoja de sierra.** Un momento de inatención o un resbalón podría dirigir su mano hacia la hoja de sierra y conducir a lesiones personales graves.
- ▶ **Introduzca la pieza de trabajo en la hoja de sierra o el cortador sólo en contra del sentido de giro.** La alimentación de la pieza de trabajo en la misma dirección de la rotación de la hoja de sierra sobre la mesa puede conducir a que la pieza de trabajo y su mano sean arrastradas hacia la hoja de sierra.
- ▶ **No utilice nunca la guía de ingletes para alimentar la pieza de trabajo en caso de cortes longitudinales y no use nunca la guía de corte para ajuste longitudinal en caso de cortes transversales con la guía de ingletes.** Al guiar la pieza de trabajo simultáneamente con la guía de corte y la guía de ingletes aumenta la probabilidad de un atasco de la hoja de sierra y de un retroceso.
- ▶ **En el caso de cortes longitudinales, aplique la fuerza de alimentación de la pieza de trabajo siempre entre la guía y la hoja de sierra. Utilice un empujador si la distancia entre la guía y la hoja de sierra es inferior a 150 mm, y utilice un bloque de empuje si esta distancia es inferior a 50 mm.** Tales dispositivos de "ayuda de

trabajo" se encargan de mantener su mano a una distancia segura de la hoja de sierra.

- ▶ **Utilice solamente el empujador suministrado por el fabricante o uno fabricado en conformidad con las instrucciones.** Este empujador proporciona una distancia suficiente entre la mano y la hoja de sierra.
- ▶ **No utilice nunca un empujador dañado o cortado.** Un empujador dañado puede romperse y causar que su mano caiga en la hoja de sierra.
- ▶ **No lleve a cabo ningún trabajo "a mano". Utilice siempre la guía de corte o la guía de ingletes para posicionar y guiar la pieza de trabajo.** "A mano" significa apoyar o guiar la pieza de trabajo con el uso de sus manos, en lugar de una guía de corte o de una guía de ingletes. El aserrado a mano conduce a desalineación, atascamiento y retroceso.
- ▶ **No alcance alrededor o por encima de una hoja de sierra en rotación.** La recogida de una pieza de trabajo puede conducir a un contacto accidental con la hoja de sierra en movimiento.
- ▶ **Apoye las piezas de trabajo largas y/o anchas detrás y/o a los lados de la mesa de sierra para mantenerlas a nivel.** Una pieza de trabajo larga y/o ancha tiene la tendencia a pivotar en los bordes de la mesa, causando la pérdida del control, atascamiento de la hoja de sierra y retroceso.
- ▶ **Introduzca la pieza de trabajo a un ritmo constante. No doble o tuerce la pieza de trabajo. En caso de atascamiento, desconecte inmediatamente la herramienta, desenchufe la herramienta y luego despeje el atasco.** El atascamiento de la hoja de sierra por la pieza de trabajo puede causar el retroceso o la detención del motor.
- ▶ **No retire piezas del material aserrado durante el funcionamiento de la sierra.** El material puede quedar atrapado entre la guía o en el interior de la cubierta protectora y la hoja de sierra, tirando sus dedos hacia la hoja de sierra. Desconecte la sierra y espere hasta que se detenga la hoja de sierra antes de remover material.
- ▶ **Utilice una guía auxiliar que tenga contacto con la superficie de la mesa al realizar cortes longitudinales en piezas de trabajo con un grosor inferior a 2 mm.** Una pieza de trabajo delgada se puede atascar bajo la guía de corte y generar un retroceso.

Causas del contragolpe y advertencias al respecto

El contragolpe es una reacción repentina de la pieza de trabajo por causa de una hoja de sierra apretada, atascada o un corte desalineado en la pieza de trabajo con respecto a la hoja de sierra o si una parte de la pieza de trabajo se atasca entre la hoja de sierra y la guía de corte u otro objeto fijo.

En la mayoría de los casos de un retroceso, la pieza de trabajo es levantada de la mesa por la parte trasera de la hoja de sierra y es propulsada hacia el operador.

El retroceso es ocasionado por la mala aplicación y/o el incorrecto manejo o condiciones de la sierra. Es posible evitarlo

ateniéndose a las medidas preventivas que a continuación se detallan.

- ▶ **Nunca esté ubicado directamente en línea con la hoja de sierra. Siempre posicione su cuerpo en el mismo lado de la hoja de sierra en el cual se encuentra la guía.** En el caso de un contragolpe, la pieza de trabajo puede salir impulsada a gran velocidad sobre personas, que se encuentren delante y en línea con la hoja de sierra.
 - ▶ **No alcance por encima o detrás de la hoja de sierra para tirar o apoyar la pieza de trabajo.** Así puede generarse un contacto accidental con la hoja de sierra o un retroceso puede arrastrar sus dedos hacia la hoja de sierra.
 - ▶ **No sujete ni presione nunca la pieza de trabajo que se está cortando contra la hoja de sierra giratoria.** Al presionar la pieza de trabajo que se está cortando contra la hoja de sierra se genera una condición de atasco y retroceso.
 - ▶ **Ajuste la guía de modo que quede paralela a la hoja de sierra.** Una guía desalineada presiona la pieza de trabajo contra la hoja de sierra y genera un retroceso.
 - ▶ **Utilice una tabla de láminas para guiar la pieza de trabajo contra la mesa y la guía al ejecutar cortes no pasantes como p. ej. cortes de rebajado.** Una tabla de láminas ayuda a controlar la pieza de trabajo en el caso de un retroceso.
 - ▶ **En caso de utilizar paneles grandes, utilice apoyos para minimizar el riesgo de que la hoja de sierra se ataque y retroceda.** Los paneles grandes tienden a curvarse por su propio peso. El(los) apoyo(s) deben ser colocados en todas las partes del panel que sobresalen de la superficie de la mesa.
 - ▶ **Tenga mucho cuidado al cortar una pieza de trabajo que está retorcida, anudada, deformada o no tiene un borde recto para guiarla con una guía de ingletes o a lo largo de una guía.** Una pieza de trabajo deformada, anudada, o retorcida es inestable y causa desalineamiento del corte con la hoja de sierra, atascamiento y retroceso.
 - ▶ **No corte nunca varias piezas de trabajo apiladas vertical o horizontalmente.** La hoja de sierra podría coger una o varias piezas y causar un retroceso.
 - ▶ **Al reanudar el aserrado con la hoja de sierra en la pieza, centre la hoja de la sierra en el corte de forma que los dientes de la sierra no queden clavados en el material.** Si se atasca la hoja, al volver a arrancar la sierra podría salirse de la pieza de trabajo o causar un retroceso.
 - ▶ **Mantenga las hojas de sierra limpias, afiladas y con suficiente triscado. No utilice nunca hojas de sierra deformadas o hojas de sierra con dientes agrietados o rotos.** Las hojas de sierra afiladas y correctamente colocadas minimizan atascamientos, estancamientos y retrocesos.
- Indicaciones de advertencia respecto al procedimiento de operación de la sierra circular de mesa**
- ▶ **Apague la sierra de mesa y desconecte el cable de alimentación al quitar el inserto de la mesa, cambiar la hoja de sierra o realizar ajustes en la cuña retráctil, en**

- el dispositivo anti-retroceso o en la cubierta protectora de la hoja de sierra, y cuando la máquina se deja sin vigilancia.** Las medidas de precaución evitan accidentes.
- ▶ **Nunca deje la sierra de mesa funcionando sin vigilancia. Apáguela y no deje la herramienta hasta que se detenga completamente.** Una sierra en funcionamiento desatendida es un peligro incontrolado.
 - ▶ **Instale la sierra de mesa en un área bien iluminada y llana donde pueda mantener un buen equilibrio y balance. Debe instalarse en un área que proporcione suficiente espacio para manejar fácilmente el tamaño de su pieza de trabajo.** Las áreas estrechas, oscuras y los pisos desiguales y resbalosos invitan a accidentes.
 - ▶ **Frecuentemente limpie y quite el aserrín de debajo de la mesa de sierra y/o el dispositivo colector de polvo.** El aserrín acumulado es combustible y puede autoinflamarse.
 - ▶ **La sierra de mesa debe estar asegurada.** Una sierra de mesa que no está bien asegurada puede moverse o volcarse.
 - ▶ **Retire las herramientas, los restos de madera, etc. de la mesa antes de encender la sierra de mesa.** La distracción o un atasco potencial puede ser peligroso.
 - ▶ **Utilice siempre hojas de sierra con agujeros de eje del tamaño y la forma correctos (de diamante/redondas).** Las hojas de sierra que no coincidan con el mecanismo de montaje de la sierra se descentrarán y provocarán una pérdida del control.
 - ▶ **Nunca utilice medios de montaje de la hoja de la sierra dañados o incorrectos, tales como bridas, arandelas, pernos o tuercas de la hoja de sierra.** Estos medios de montaje fueron diseñados especialmente para su sierra, para un funcionamiento seguro y un rendimiento óptimo.
 - ▶ **Nunca se pare en la sierra de mesa y no la use como un taburete escalonado.** Pueden producirse lesiones graves si la herramienta es inclinada o si la herramienta de corte es contactada accidentalmente.
 - ▶ **Asegúrese de que la hoja de sierra está instalada en la dirección de giro correcta. No utilice muelas abrasivas, escobillas de alambre o discos abrasivos en una sierra de mesa.** La instalación incorrecta de la hoja de sierra o el uso de accesorios no recomendados pueden causar lesiones graves.

Indicaciones de seguridad adicionales

- ▶ **Al montar la hoja de sierra utilice unos guantes de protección.** Existe peligro de lesión.
- ▶ **No use hojas de sierra de acero HSS.** Las hojas de sierra de este tipo pueden romperse fácilmente.
- ▶ **Únicamente use hojas de sierra con los datos característicos indicados en estas instrucciones de servicio y en la herramienta eléctrica que hayan sido ensayadas y estén marcadas conforme a EN 847-1.**
- ▶ **No utilice nunca la herramienta eléctrica sin el elemento de mesa. Cambie un elemento de mesa defec-**

tuoso. Si el estado del elemento de mesa no está en orden puede lesionarse con la hoja de sierra.

- ▶ **Mantenga limpio su puesto de trabajo.** Las mezclas de materiales son particularmente peligrosas. El polvo de metal ligero puede arder o explotar.
- ▶ **Seleccione una hoja de sierra apropiada para el tipo de material a cortar.**
- ▶ **Solamente utilice hojas de sierra recomendadas por el fabricante de esta herramienta eléctrica, adecuadas al material a trabajar.**
- ▶ **Este aparato no está previsto para la utilización por personas (inclusive niños) con limitadas capacidades físicas, sensoriales o intelectuales o con falta de experiencia y conocimientos, a menos que sean supervisados por una persona responsable de su seguridad o hayan sido instruidos por la misma en la utilización del aparato.**
- ▶ **Los niños deben ser supervisados para asegurarse de que no usen el aparato como un juguete.**
- ▶ **Únicamente guíe la pieza de trabajo a la hoja de sierra en funcionamiento.** En caso contrario, ello podría ocasionar un retroceso brusco de la pieza de trabajo al engancharse en ella la hoja de sierra.
- ▶ **El enchufe macho de conexión, debe ser conectado solamente a un enchufe hembra de las mismas características técnicas del enchufe macho en materia.**

Símbolos

Los símbolos mostrados a continuación pueden ser de importancia en el uso de la herramienta eléctrica. Es importante que retenga en su memoria estos símbolos y su significado. La interpretación correcta de estos símbolos le ayudará a manejar mejor, y de forma más segura, la herramienta eléctrica.

Simbología y su significado



Mantenga las manos alejadas del área de corte durante el funcionamiento de la herramienta eléctrica. Peligro de lesiones al tocar la hoja de sierra.



Use gafas protectoras.

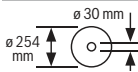


Utilice orejeras. El ruido intenso puede provocar sordera.



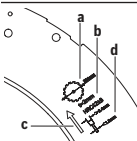
Colóquese una máscara contra el polvo.

Simbología y su significado



Tenga en cuenta las dimensiones de la hoja de sierra. El orificio debe ajustarse sin holgura en el husillo portaútiles. En caso de que sea necesaria la utilización de reductores, preste atención a que las dimensiones del reductor sean las adecuadas para el grosor del disco de soporte y el diámetro del orificio de la hoja de sierra, así como para el diámetro del husillo portaútiles. Utilice en lo posible los reductores suministrados con la hoja de sierra.

El diámetro de la hoja de sierra debe corresponder a la indicación del símbolo.

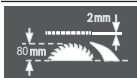


a El diámetro de la hoja de sierra no debe superar los 254 mm.

b El grosor de la cuña separadora es de 2 mm.

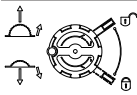
c La flecha de dirección de los dientes (dirección de la flecha en la hoja de sierra) debe coincidir con la dirección de la flecha sobre la cuña separadora.

d Al cambiar la hoja de sierra, asegúrese de que el ancho de corte no sea inferior a 2,4 mm y que el grosor del disco base no sea superior a 1,8 mm. De lo contrario, existe el peligro de que la cuña separadora quede atrapada en la pieza de trabajo.



El espesor de la cuña separadora asciende a 2 mm.

La altura máxima posible de la pieza de trabajo es de 80 mm.

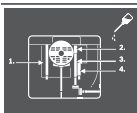


Lado izquierdo:

Indica el sentido de giro de la manivela para sumergir (**posición de transporte**) y subir (**posición de trabajo**) la hoja de sierra.

Lado derecho:

Indica la posición de la palanca de bloqueo para bloquear la hoja de sierra y ajustar el ángulo de inglete vertical (hoja de sierra orientable).



Si fuese preciso, engrase los puntos mostrados en la herramienta eléctrica.



Las herramientas eléctricas de la clase de protección II están reforzadas o doblemente aisladas.



Con el distintivo CE, el fabricante confirma que la herramienta eléctrica cumple con las directivas vigentes de la UE.

Descripción del producto y servicio



Lea íntegramente estas indicaciones de seguridad e instrucciones. Las faltas de observación de las indicaciones de seguridad y de las instrucciones pueden causar descargas eléctricas, incendios y/o lesiones graves.

Por favor, observe las ilustraciones en la parte inicial de las instrucciones de servicio.

Utilización reglamentaria

La herramienta eléctrica ha sido proyectada para realizar estacionariamente cortes rectilíneos, a lo largo y a lo ancho, en maderas duras y blandas, así como en tableros aglomerados de madera y tableros de fibra. En ello son posibles ángulos de inglete horizontales de -30° hasta $+30^\circ$ así como ángulos de inglete verticales de 0° hasta 45° .

Empleando las hojas de sierra correspondientes es posible serrar también perfiles de aluminio y plástico.

Componentes principales

La numeración de los componentes está referida a la imagen de la herramienta eléctrica en la página ilustrada.

- (1) Escala de separación entre la hoja de sierra y tope paralelo
- (2) Escala de separación entre la hoja de sierra y el tope paralelo con la mesa de corte desplegada
- (3) Tope angular
- (4) Mesa de corte
- (5) Ranura guía del tope para ángulos
- (6) Cubierta protectora
- (7) Bloqueo de contragolpe
- (8) Inserto de la mesa
- (9) Tope paralelo
- (10) Ampliación de la mesa de corte
- (11) Cavidades
- (12) Depósito del tope paralelo
- (13) Protección contra vuelco
- (14) Bastidor inferior
- (15) Bastón de empuje
- (16) Palanca de bloqueo del ángulo de inglete vertical
- (17) Manivela para subir y bajar la hoja de sierra
- (18) Volante
- (19) Tapa de protección del interruptor de conexión/desconexión
- (20) Palanca de enclavamiento para ampliación de mesa de corte
- (21) Depósito de bastón de empuje
- (22) Tope para el ángulo de inglete de 45° (vertical)
- (23) Escala para ángulos de inglete (vertical)
- (24) Tope para el ángulo de inglete de 0° (vertical)
- (25) Botón de conexión

- (26) Tecla de nuevo arranque
- (27) Cuña separadora
- (28) Hoja de sierra
- (29) Depósito de tope angular
- (30) Portacables
- (31) Taladros para montaje en bastidor inferior
- (32) Taladros de sujeción
- (33) Depósito de herramientas/bloqueo de contragolpe
- (34) Adaptador para aspiración de polvo
- (35) Llave anular (10 mm; 13 mm)
- (36) Llave de gancho/llave de boca (10 mm)
- (37) Juego de fijación «bastidor inferior»
- (38) Juego de fijación «protección contra vuelco»
- (39) Juego de fijación «herramienta eléctrica»
- (40) Perno de la cuña separadora
- (41) Entalladuras para el inserto de la mesa
- (42) Pulsador de bloqueo de contragolpe
- (43) Palanca de enclavamiento del tope paralelo
- (44) Guía en V del tope paralelo
- (45) Ranura guía en V en la mesa de corte para el tope paralelo
- (46) Ranura guía para tope paralelo
- (47) Tope paralelo auxiliar
- (48) Set de fijación «tope paralelo adicional»
- (49) Carril guía del tope para ángulos
- (50) Regleta
- (51) Tuerca de mariposa del riel perfilado
- (52) Cubierta inferior de hoja de sierra
- (53) Tornillos de fijación de cubierta inferior de hoja de sierra
- (54) Agujero de asidero del inserto de la mesa
- (55) Brida de apriete
- (56) Tornillo hexagonal de hoja de sierra
- (57) Arandela
- (58) Brida de apoyo
- (59) Indicador de ángulos (vertical)
- (60) Mango de bloqueo para ángulos de inglete discretos (horizontal)
- (61) Indicador de ángulos del tope para ángulos
- (62) Lupa
- (63) Indicador de separación de mesa de corte
- (64) Tornillo con ranura cruzada para ajustar el tope 0°
- (65) Tornillo de indicador de ángulos (vertical)
- (66) Tornillo con ranura cruzada para ajustar el tope 45°
- (67) Tornillos de hexágono interior (5 mm) delanteros para ajustar el paralelismo de la hoja de sierra

- (68) Tornillos de hexágono interior (5 mm) traseros para ajustar el paralelismo de la hoja de sierra
- (69) Tornillo para el índice de la escala de la mesa de corte
- (70) Tornillos de hexágono interior (5 mm) para ajustar el paralelismo del tope paralelo
- (71) Tornillo para el índice de la escala del tope paralelo

Datos técnicos

Sierra circular de mesa		GTS 254
Número de artículo		3 601 M45 0..
Potencia absorbida nominal	W	1800
Número de revoluciones en vacío	min ⁻¹	4300
Limitación de la corriente de arranque		●
Peso según EPTA-Procedure 01:2014	kg	24,4
Clase de protección		□ / II
Dimensiones (incluidos los elementos del aparato desmontables)		
Ancho x fondo x altura	mm	690 x 620 x 1000
Medidas que deberán cumplir las hojas de sierra		
Diámetro de la hoja de sierra	mm	254
Grosor del disco base	mm	< 1,8
Mín. grosor del diente/triscado	mm	> 2,4
Diámetro de taladro	mm	30

Tamaño máximo de la pieza de trabajo: (ver "Dimensiones máximas de la pieza de trabajo", Página 61)

Las indicaciones son válidas para una tensión nominal [U] de 230 V. Estas indicaciones pueden variar con tensiones divergentes y en ejecuciones específicas del país.

Información sobre el ruido

Valores de emisión de ruidos determinados según **EN 62841-3-1**.

El nivel de ruidos valorado con A de la herramienta eléctrica asciende típicamente a: nivel de presión acústica **90 dB(A)**; nivel de potencia acústica **105 dB(A)**. Inseguridad K = **3 dB**.

¡Usar protección auditiva!

El valor de emisiones de ruidos indicado en estas instrucciones ha sido determinado según un procedimiento de medición normalizado y puede servir como base de comparación con otras herramientas eléctricas. También es adecuado para estimar provisionalmente la emisión de ruidos.

El valor de emisiones de ruidos indicado ha sido determinado para las aplicaciones principales de la herramienta eléctrica. Por ello, el valor de emisiones de ruidos puede ser diferente si la herramienta eléctrica se utiliza para otras aplicaciones, con útiles diferentes, o si el mantenimiento de la mis-

ma fuese deficiente. Ello puede suponer un aumento drástico de la emisión de ruidos durante el tiempo total de trabajo. Para determinar con exactitud las emisiones de ruidos, es necesario considerar también aquellos tiempos en los que el aparato esté desconectado, o bien, esté en funcionamiento, pero sin ser utilizado realmente. Ello puede suponer una disminución drástica de las emisiones de ruidos durante el tiempo total de trabajo.

Montaje

- Evite la puesta en marcha fortuita de la herramienta eléctrica. Durante el montaje y al manipular en la herramienta eléctrica, ésta no deberá estar conectada a la alimentación.

Material que se adjunta

Antes de la primera puesta en marcha de la herramienta eléctrica, cerciórese de que se han suministrado todas las partes que a continuación se detallan:

- Sierra circular de mesa con hoja de sierra montada (28)
- Juego de fijación «herramienta eléctrica» (39) (8 tornillos de fijación, 8 arandelas)
- Bastidor inferior (14)
- Juego de fijación «bastidor inferior» (37) (16 tornillos de fijación, 16 arandelas, 16 anillos de seguridad, 16 tuercas)
- Protección contra vuelco (13)
- Juego de fijación «protección contra vuelco» (38) (4 tornillos de fijación, 8 arandelas, 4 anillos de seguridad, 4 tuercas)
- Tope angular (3)
- Regleta (50)
- Tuerca de mariposa del «riel perfilado» (51)
- Tope paralelo (9)
- Tope paralelo auxiliar (47)
- Juego de fijación «Tope paralelo auxiliar» (48) (2 tornillos de fijación, 2 tuercas de mariposa)
- Cuña separadora (27) con cubierta protectora (6) montada
- Bloqueo de contragolpe (7)
- Llave anular (35)
- Llave de gancho/llave de boca (36)
- Bastón de empuje (15)
- Inserto de la mesa (8)

Indicación: Compruebe la herramienta eléctrica respecto a posibles daños.

Antes de seguir utilizando la herramienta eléctrica deberá controlarse minuciosamente si los dispositivos protectores, o las partes dañadas, aún si el daño fuese leve, funcionan correctamente y reglamentariamente. Verifique si están dañadas las partes móviles y que puedan moverse libremente, sin atasarse. Todas las partes, además de estar correctamente montadas, deberán satisfacer todas las condiciones para asegurar una operación correcta.

Los dispositivos protectores y las partes dañadas deberán hacerse reparar o sustituir por un taller especializado autorizado.

Montaje estacionario o transitorio

- Para garantizar un manejo seguro deberá trabajarse con la herramienta eléctrica colocándola sobre una base de trabajo plana y estable (p. ej. un banco de trabajo).

Montaje con bastidor inferior y protección contra vuelco (ver figuras a1 – a3)

Utilice para el montaje los juegos de fijación «bastidor inferior» (37), «protección contra vuelco» (38) y «herramienta eléctrica» (39)

- Ensamble con tornillos el bastidor inferior (14). Apriete firmemente los tornillos.
- Atornille la protección contra vuelco (13) al bastidor inferior.
- Coloque la herramienta eléctrica en el bastidor inferior, de modo que la protección contra vuelco señale hacia atrás.
- Fije la herramienta eléctrica en el bastidor inferior. Para ello sirven los taladros laterales (31) en la herramienta eléctrica, así como el orificio en el bastidor inferior.

Montaje sin bastidor inferior (ver figura b)

- Sujete la herramienta eléctrica a la superficie de trabajo con unos tornillos de sujeción adecuados. Para ello se utilizan los agujeros (32).

Montaje de componentes

- Saque cuidadosamente del embalaje todas las partes suministradas.
- Retire completamente todo el material de embalaje del aparato y de los accesorios suministrados.
- Preste atención a retirar el material de embalaje situado debajo del bloque del motor.

Directamente en la carcasa se encuentran fijados los siguientes elementos del aparato: bloqueo de contragolpe (7), llave anular (35), llave de gancho/llave de boca (36), tope angular (3), tope paralelo (9), tope paralelo auxiliar (47) con juego de fijación (48), cubierta protectora (6), bastón de empuje (15), hoja de sierra (28).

- Cuando necesite uno de estos elementos del aparato, extráigalo con cuidado de su depósito de almacenamiento.

Montaje de la cuña separadora (ver figuras c)

Nota: Si fuese necesario, limpie primero las piezas antes de posicionarlas.

- En caso dado, retire el inserto de la mesa (8).
- Gire la manivela (17) en sentido horario hasta el tope de manera que la hoja de sierra (28) se encuentre en la posición más alta posible sobre la mesa de corte.
- Suelte el perno (40) con la llave anular (35).
- Coloque la cuña separadora (27) y empujela hacia abajo hasta el tope.

- Apriete de nuevo firmemente el perno (40) con la llave anular (35).
- Monte el inserto de la mesa (8).

Montaje del inserto de la mesa (ver figura d)

- Enganche el inserto de la mesa (8) en las ranuras traseras (41) del vástago de la herramienta.
- Empuje el inserto de la mesa hacia abajo.
- Presione sobre el inserto de la mesa hasta que encaje en el vástago de la herramienta.

Montaje del bloqueo de contragolpe (ver figura e)

En el caso de un contragolpe, el bloqueo de contragolpe (7) impide que la pieza de trabajo sea lanzada hacia el operador. En ello, los dientes afilados del trinquete penetran en la superficie de la pieza de trabajo y la retienen.

- Comprima el pulsador (42) del bloqueo de contragolpe (7).
Así se retrae el perno guía.
- Guíe el bloqueo de contragolpe (7) sobre la cuña separadora (27) y suelte el pulsador (42).
- Deslice el bloqueo de contragolpe en dirección a la cubierta protectora, hasta que el perno guía encastre en el agujero trasero de la parte superior de la cuña de separación.
- Compruebe, si el perno guía está firmemente unido al agujero y si el bloqueo de contragolpe funciona correctamente. Levante con cuidado los trinquetes del bloqueo de contragolpe. Al soltarlos, los trinquetes bajo presión del muelle deben bajar y tocar el inserto de la mesa.

Montaje del tope paralelo (ver figura f)

El tope paralelo (9) puede posicionarse tanto a la izquierda como a la derecha de la hoja de sierra.

- Suelte la palanca de enclavamiento (43) del tope paralelo (9). Con esto se descarga la guía V (44).
- Coloque primero el tope paralelo con la guía V en la ranura guía (45) de la mesa de corte. A continuación, posicione el tope paralelo en la ranura guía delantera (46) de la mesa de corte.
El tope paralelo puede entonces desplazarse a voluntad.
- Para fijar el tope paralelo, presione hacia abajo la palanca de enclavamiento (43).

Montaje del tope paralelo auxiliar (ver figura g)

Para el aserrado de piezas de trabajo estrechas y para el aserrado de ángulos de inglete verticales, debe montar el tope paralelo auxiliar (47) en el tope paralelo (9).

El tope paralelo auxiliar puede montarse a la izquierda o derecha del tope paralelo (9) según sea necesario.

Para el montaje, utilice el juego de fijación «Tope paralelo auxiliar» (48) (2 tornillos de fijación, 2 tuercas de mariposa).

- Deslice los tornillos de fijación por los agujeros laterales del tope paralelo (9).
- Las cabezas de los tornillos sirven aquí de guía para el tope paralelo auxiliar.

- Deslice el tope paralelo auxiliar (47) sobre las cabezas de los tornillos de fijación.
- Apriete firmemente los tornillos con la ayuda de las tuercas de mariposa.

Montaje del tope angular (ver figura h1 - h2)

- Introduzca los rieles (49) del tope angular (3) en las ranuras guía previstas para tal fin (5) de la mesa de corte.

Para un mejor posicionamiento de las piezas de trabajo largas, se puede ampliar el tope angular con la regleta (50).

- En caso necesario, monte el riel perfilado con ayuda de las tuercas de mariposa (51) en el tope angular.

Aspiración de polvo y virutas

El polvo de ciertos materiales como, pinturas que contengan plomo, ciertos tipos de madera y algunos minerales y metales, puede ser nocivo para la salud. El contacto y la inspiración de estos polvos pueden provocar en el usuario o en las personas circundantes reacciones alérgicas y/o enfermedades respiratorias.

Ciertos polvos como los de roble, encina y haya son considerados como cancerígenos, especialmente en combinación con los aditivos para el tratamiento de la madera (cromatos, conservantes de la madera). Los materiales que contengan amianto solamente deberán ser procesados por especialistas.

- A ser posible utilice un equipo para aspiración de polvo apropiado para el material a trabajar.
- Observe que esté bien ventilado el puesto de trabajo.
- Se recomienda una mascarilla protectora con un filtro de la clase P2.

Observe las prescripciones vigentes en su país sobre los materiales a trabajar.

El conducto de aspiración de polvo y virutas puede llegar a obstruirse con polvo, virutas o fragmentos de la pieza de trabajo.

- Desconecte la herramienta eléctrica y extraiga el enchufe de red de la toma de corriente.
- Espere, a que se haya detenido completamente la hoja de sierra.
- Determine y subsane la causa de la obstrucción.

► Evite acumulaciones de polvo en el puesto de trabajo.

Los materiales en polvo se pueden inflamar fácilmente.

► Para evitar el peligro de incendio durante el aserrado de aluminio, vacíe el expulsor de virutas y no utilice ningún dispositivo de aspiración de virutas.

Vaciado del expulsor de virutas (ver figura i)

Para eliminar fragmentos de la pieza de trabajo y virutas grandes, puede abrir la cubierta inferior de la hoja de sierra (52).

- Desconecte la herramienta eléctrica y extraiga el enchufe de red de la toma de corriente.
- Espere, a que se haya detenido completamente la hoja de sierra.
- Incline y deposite la herramienta eléctrica sobre uno de sus costados.

- Afloje el tornillo de fijación (53) y abra la cubierta de la hoja de sierra inferior (52).
- Retire las astillas y las virutas.
- Cierre la cubierta inferior de la hoja de sierra y atorníllela de nuevo.
- Coloque la herramienta eléctrica en la posición de trabajo.

Aspiración externa (ver figura j)

- Inserte una manguera de aspirador adecuada en el adaptador de aspiración (34).

El aspirador debe ser adecuado para el material a trabajar. Para aspirar polvo especialmente nocivo para la salud, cancerígeno, o polvo seco utilice un aspirador especial.

Cambio del disco de sierra (ver figuras k1-k4)

- ▶ **Antes de cualquier manipulación en la herramienta eléctrica, sacar el enchufe de red de la toma de corriente.**
- ▶ **Al montar la hoja de sierra utilice unos guantes de protección.** Existe peligro de lesión.
- ▶ **Solamente use hojas de sierra cuyas revoluciones máximas admisibles sean superiores a las revoluciones en vacío de la herramienta eléctrica.**
- ▶ **Únicamente use hojas de sierra con los datos característicos indicados en estas instrucciones de servicio y en la herramienta eléctrica que hayan sido ensayadas y estén marcadas conforme a EN 847-1.**
- ▶ **Utilice solamente las hojas de sierra, que han sido recomendadas por el fabricante de esta herramienta eléctrica y que son adecuadas para el material que desea labrar.** Esto evita el sobrecalentamiento de las puntas del diente de sierra y la fusión del plástico a labrar.
- ▶ **No use hojas de sierra de acero HSS.** Las hojas de sierra de este tipo pueden romperse fácilmente.

Desmontaje de la hoja de sierra

- Gire la manivela (17) en sentido horario hasta el tope de manera que la hoja de sierra (28) se encuentre en la posición más alta posible sobre la mesa de corte.
- Abra la cubierta protectora (6) hacia atrás.
- Levante el inserto de la mesa (8) por el agujero de asidero (54) y retírelo del compartimento de herramientas.
- Desenrosque el tornillo de cabeza hexagonal (56) con la llave anular (35) en sentido contrario a las agujas del reloj, mientras retiene con la llave de gancho (36) en la brida de sujeción (55).
- Desmonte la arandela (57) y la brida de sujeción (55).
- Extraiga la hoja de sierra (28).

Montaje de la hoja de sierra

Si fuese necesario, limpie primero las piezas antes de montarlas.

- Coloque la nueva hoja de sierra en la brida de apoyo (58) del husillo de la herramienta.

Nota: No utilice un disco de sierra demasiado pequeño. La ranura radial entre el disco de sierra y la cuña separadora debe ser como máximo de 3-8 mm.

▶ **¡Preste atención en el montaje a que el sentido de corte de los dientes (dirección de la flecha en la hoja de sierra) coincida con la dirección de la flecha que va marcada en la cubierta protectora!**

- Coloque la brida de sujeción (55), la arandela (57) y el tornillo hexagonal (56).
- Apriete firmemente el tornillo de cabeza hexagonal (56) con la llave anular (35) en sentido de las agujas del reloj, mientras retiene con la llave de gancho (36) en la brida de sujeción.
- Vuelva a colocar el inserto de la mesa (8).
- Cierre la cubierta protectora (6) hacia adelante.

Operación

▶ **Antes de cualquier manipulación en la herramienta eléctrica, sacar el enchufe de red de la toma de corriente.**

Posición de transporte y trabajo del disco de sierra

Posición de transporte

- Retire la cubierta protectora (6), retire el inserto de la mesa (8) y coloque la cuña separadora (27) en la posición más baja. Vuelva a colocar el inserto de la mesa (8).
- Gire la manivela (17) en sentido antihorario hasta que los dientes del disco de sierra (28) se encuentren por debajo de la mesa de corte (4).
- Deslice la ampliación de mesa de corte (10) por completo hacia el interior. Presione la palanca de enclavamiento (20) hacia abajo. Queda bloqueada así la ampliación de la mesa.

Posición de trabajo

- Posicione la cuña separadora (27) en la posición más alta precisamente sobre el centro del disco de sierra, introduzca el inserto de la mesa (8) y monte la cubierta protectora (6).
- Gire la manivela (17) en sentido horario hasta que los dientes superiores del disco de sierra (28) se encuentren aprox. 3-6 mm por encima de la pieza de trabajo.

Ajuste de los ángulos de inglete vertical y horizontal

Si la herramienta eléctrica ha estado sometida a un uso intenso, deberá verificarse y reajustarse, dado el caso, para garantizar un corte exacto.

Ajuste del ángulo de inglete vertical (disco de sierra) (ver figura A)

El ángulo de inglete vertical se puede ajustar en un rango de 0° hasta 45°.

- Afloje la palanca de bloqueo (16) en sentido antihorario.

Nota: Al soltar por completo la palanca de bloqueo, el disco de sierra se inclina por la gravedad en una posición que se corresponde aproximadamente a 30°.

- Tire o presione el volante **(18)** a lo largo de la corredera hasta que el indicador de ángulo **(59)** muestre el ángulo de inglete vertical deseado.
- Mantenga el volante en esta posición y vuelva a apretar la palanca de bloqueo **(16)**.

Para un ajuste rápido y preciso de los ángulos verticales estándar de 0° y 45°, se han previsto topes ajustados de fábrica **((24), (22))**.

Ajuste del ángulo de inglete horizontal (disco de sierra) (ver figura B)

El ángulo de inglete horizontal se puede ajustar en un rango de 30° (lado izquierdo) hasta 30° (lado derecho).

- Afloje el mango de bloqueo **(60)** si está apretado.
- Gire el tope angular hasta que el indicador de ángulo **(61)** muestre el ángulo de inglete deseado.
- Vuelva a apretar el mango de bloqueo **(60)**.

Ampliación de la mesa de corte

En las piezas de trabajo largas y pesadas, su extremo libre deberá soportarse convenientemente.

Ampliación de la mesa de corte (ver figura C)

La ampliación de la mesa de corte **(10)** prolonga la mesa de corte **(4)** hacia la derecha **950 mm** como máximo.

- Tire de la palanca de enclavamiento **(20)** de la prolongación de la mesa de corte hacia arriba por completo.
- Extraiga la ampliación de la mesa de corte **(10)** hasta alcanzar la longitud deseada hacia fuera.
- Presione la palanca de enclavamiento **(20)** hacia abajo. Queda bloqueada así la ampliación de la mesa.

Ajuste del tope paralelo

El tope paralelo **(9)** puede posicionarse a la izquierda como a la derecha de la hoja de sierra. La marca de la lupa **(62)** muestra la distancia ajustada del tope paralelo con respecto al disco de sierra en la escala **(1)**.

Posicione el tope paralelo en el lado deseado del disco de sierra (ver "Montaje del tope paralelo (ver figura f)", Página 58).

Ajuste del tope paralelo cuando la mesa de corte no está extendido

- Suelte la palanca de enclavamiento **(43)** del tope paralelo **(9)**. Deslice el tope paralelo hasta que la marca de la lupa **(62)** muestre la distancia deseada con la hoja de sierra. Con la mesa de corte no extendida, se aplica la inscripción de la escala **(1)**.
- Para su fijación, vuelva a presionar hacia abajo la palanca de enclavamiento **(43)**.

Ajuste del tope paralelo con la mesa de corte extendida (ver figura D)

- Posicione el tope paralelo a la derecha de la hoja de sierra.

Deslice el tope paralelo, hasta que la marca en la lupa **(62)** muestre cm en la escala **(1) 28**.

Para su fijación, vuelva a presionar hacia abajo la palanca de enclavamiento **(43)**.

- Tire de la palanca de enclavamiento **(20)** de la ampliación de la mesa de corte hacia arriba por completo.
- Extraiga la ampliación de la mesa de corte **(10)** hacia fuera, hasta que el indicador de distancia **(63)** muestre la distancia deseada con la hoja de sierra en la escala **(2)**.
- Presione la palanca de enclavamiento **(20)** hacia abajo. Queda bloqueada así la ampliación de la mesa.

Ajuste del tope paralelo auxiliar (ver figura E)

Para el aserrado de piezas de trabajo estrechas y para el aserrado de ángulos de inglete verticales, debe montar el tope paralelo auxiliar **(47)** en el tope paralelo **(9)**.

El tope paralelo auxiliar puede montarse a la izquierda o derecha del tope paralelo **(9)** según sea necesario.

Las piezas de trabajo pueden quedar aprisionadas entre el tope paralelo y la hoja de sierra, pudiendo ser arrastradas y salir proyectadas por la hoja de sierra en movimiento.

Por ello, ajuste el tope paralelo auxiliar de manera que su extremo final quede dentro de la zona comprendida entre el diente de la hoja de sierra situado más adelante y el borde anterior de la cuña separadora.

- Para ello, afloje todas las tuercas de mariposa del juego de fijación **(48)** y desplace correspondientemente el tope paralelo auxiliar.
- Vuelva a apretar las tuercas de mariposa.

Puesta en marcha

► **¡Observe la tensión de red!** La tensión de alimentación deberá coincidir con las indicaciones en la placa de características de la herramienta eléctrica.

Conexión (ver figura F1)

- Abra la tapa de seguridad **(19)** hacia arriba.
- Para la puesta en marcha, pulse el botón de conexión **(25)** verde.
- Deje que la tapa de seguridad **(19)** vuelva a cerrarse.

Desconexión (ver figura F2)

- Presione la tapa de seguridad **(19)**.

Protección contra sobrecarga

La herramienta eléctrica está equipada con una protección contra sobrecarga. La herramienta eléctrica no puede sobrecargarse si se realiza un uso apropiado y conforme a lo descrito. En caso de sobrecarga, la electrónica de la herramienta se apaga.

Lleve a cabo los siguientes pasos para volver a poner en funcionamiento la herramienta eléctrica:

- Deje que la herramienta eléctrica se enfríe durante al menos 10 minutos.
- Presione la tecla de nuevo arranque **(26)** y luego conecte de nuevo la herramienta eléctrica.

Corte del fluido eléctrico

El interruptor de conexión/desconexión es un interruptor de tensión nula que impide que la herramienta eléctrica vuelva a arrancar después de un corte de corriente (por ejemplo, desconexión del enchufe de la red durante el funcionamiento).

Para poner en marcha de nuevo la herramienta eléctrica, deberá pulsar nuevamente el botón de conexión (25) verde.

Instrucciones para la operación

Instrucciones generales para serrar

- ▶ **Antes de comenzar a serrar deberá asegurarse primeramente de que la hoja de sierra no pueda tocar en ningún momento los topes u otros elementos del aparato.**
- ▶ **Utilice la herramienta eléctrica para ranurar o reborear sólo con un correspondiente dispositivo protector adecuado (p. ej. cubierta protectora tipo túnel, peine de presión).**
- ▶ **No utilice la herramienta eléctrica para ranurar (ranura terminada en la pieza de trabajo).**

Proteja la hoja de sierra contra golpes y choques. No ejerza una presión lateral contra la hoja de sierra.

La cuña separadora debe quedar bien alineada con la hoja de sierra para evitar que se atasque la pieza de trabajo al serrar.

No trabaje piezas que estén deformadas. Las piezas de trabajo deben disponer siempre de un canto recto que sirva de guía al asentarlo contra el tope paralelo.

Guarde siempre el bastón de empuje en la herramienta eléctrica.

Posición del operador (ver figura G)

- ▶ **Nunca esté ubicado directamente en línea con la hoja de sierra. Siempre posicione su cuerpo en el mismo lado de la hoja de sierra en el cual se encuentra la guía.**
En el caso de un contragolpe, la pieza de trabajo puede salir impulsada a gran velocidad sobre personas, que se encuentren delante y en línea con la hoja de sierra.
- Mantenga alejados de la hoja de sierra en funcionamiento las manos, los dedos y los brazos.

Observe las instrucciones que a continuación se indican:

- Sujete firmemente con ambas manos la pieza de trabajo y apriétela firmemente contra la mesa de corte.
- Para las piezas de trabajo estrechas y para el aserrado de ángulos de inglete verticales, utilice siempre el bastón de empuje (15) suministrado y el tope paralelo auxiliar (47).

Dimensiones máximas de la pieza de trabajo

Ángulo de inglete vertical	Altura máx. de la pieza de trabajo [mm]
0°	80
45°	55

Serrado

Realización de cortes rectos

- Ajuste el tope paralelo (9) al ancho de corte deseado.
- Coloque la pieza de trabajo en la mesa de corte delante de la cubierta protectora (6).
- Levante o baje el disco de corte con la manivela (17) hasta que los dientes superiores del disco de sierra (28) se encuentren aprox. 3 – 6 mm por encima de la pieza de trabajo.
- Conecte la herramienta eléctrica.
- Sierre la pieza de trabajo con un avance uniforme. Si ejerce demasiada presión, se pueden sobrecalentar las puntas de la hoja de sierra y se puede dañar la pieza de trabajo.
- Desconecte la herramienta eléctrica y espere a que la hoja de sierra se haya detenido por completo.

Serrado de ángulos de inglete verticales

- Ajuste el ángulo de inglete vertical deseado del disco de sierra.
En el caso de una hoja de sierra inclinada hacia la izquierda, el tope paralelo (9) debe estar a la derecha de la hoja de sierra.
- Siga los pasos de trabajo según: (ver "Realización de cortes rectos", Página 61)

Aserrado de ángulos de inglete horizontales (ver figura H)

- Ajuste el ángulo de inglete horizontal deseado en el tope angular (3).
- Coloque la pieza de trabajo en la regleta (50).
El perfil no debe encontrarse en la línea de corte. En este caso, afloje las tuercas de mariposa (51) y desplace el riel perfilado.
- Levante o baje el disco de corte con la manivela (17) hasta que los dientes superiores de la hoja de sierra (28) se encuentren aprox. 3–6 mm por encima de la pieza de trabajo.
- Conecte la herramienta eléctrica.
- Con una mano, presione la pieza de trabajo contra la regleta (50) y, con la otra mano en el mango de bloqueo (60) deslice el tope angular lentamente en la ranura guía (3) hacia delante.
- Desconecte la herramienta eléctrica y espere a que la hoja de sierra se haya detenido por completo.

Comprobación y reajuste del ajuste básico

Si la herramienta eléctrica ha estado sometida a un uso intenso, deberá verificarse y reajustarse, dado el caso, para garantizar un corte exacto.

Para ello se requiere cierta experiencia y la correspondiente herramienta especial.

El servicio técnico Bosch realiza este trabajo rápida y concienzudamente.

Ajuste de topes para ángulos de inglete verticales estándar de 0°/45°

- Coloque la herramienta eléctrica en la posición de trabajo.
- Ajuste un ángulo de inglete vertical del disco de sierra de 0°.

Comprobación (ver figura I1)

- Ajuste un calibre de ángulos a 90° y colóquelo sobre la mesa de corte (4).

El lado del calibre de ángulos debe estar a ras con el disco de sierra (28) en toda su longitud.

Ajuste (ver figura I2)

- Suelte el tornillo (64). De esta manera, se puede mover el tope de 0° (24).
- Suelte la palanca de sujeción (16).
- Empuje el volante (18) contra el tope de 0°, hasta que el lado del calibre de ángulos esté a ras con el disco de sierra en toda su longitud.
- Mantenga el volante en esta posición y vuelva a apretar la palanca de bloqueo (16).
- Vuelva a apretar el tornillo (64).

Si, después del ajuste, el indicador de ángulos (59) no se encuentra en una línea con la marca 0° de la escala (23), suelte el tornillo (65) con un destornillador para tornillos de cabeza ranurada en cruz convencional y alinee el indicador de ángulos a lo largo de la marca de 0°.

Repita los pasos de trabajo mencionados anteriormente de la manera correspondiente para el ángulo de inglete vertical de 45° (desatornillado del tornillo (66); desplazamiento del tope de 45° (22)). El indicador de ángulos (59) no debe volver a ajustarse.

Paralelismo del disco de sierra con las ranuras guía del tope angular (ver figura J)

- Coloque la herramienta eléctrica en la posición de trabajo.

Control

- Marque con un lápiz el primer diente de sierra izquierdo que se puede ver detrás sobre el inserto de la mesa.
- Ajuste un calibre de ángulos a 90° y colóquelo en el canto de la ranura guía (5).
- Empuje el lado del calibre de ángulos hasta que toque el diente de sierra marcado. Lea la distancia entre el disco de sierra y la ranura guía.
- Gire el disco de sierra hasta que el diente marcado se encuentre sobre la parte delantera del inserto de la mesa.
- Desplace el calibre de ángulos a lo largo de la ranura guía hasta hacerlo coincidir con la nueva posición del diente previamente marcado.
- Mida nuevamente la separación entre la hoja de sierra y la ranura guía.

Ambos valores medidos deberán ser idénticos.

Reajuste

- Afloje los tornillos con hexágono interior (67) delante en la mesa de corte y los tornillos con hexágono interior (68)

detrás en la mesa de corte con una llave macho hexagonal.

- Mueva con cuidado la hoja de sierra hasta que se encuentre en paralelo con la ranura guía (5).
- Vuelva a apretar todos los tornillos (67) y (68).

Ajuste del indicador de separación de la mesa de corte (ver figura K)

- Posicione el tope paralelo a la derecha del disco de sierra. Deslice el tope paralelo hasta que la marca en la lupa (62) muestre cm en la escala inferior 28. Para su fijación, vuelva a presionar hacia abajo la palanca de enclavamiento (43).
- Tire de la palanca de enclavamiento (20) hacia arriba y extraiga la ampliación de la mesa de corte (10) hacia fuera, hasta el tope.

Control

El indicador de distancia (63) debe mostrar en la escala (2) el mismo valor que la marca de la lupa (62) de la escala (1).

Reajuste

- Extraiga la ampliación de la mesa de corte (10) hacia fuera, hasta el tope.
- Suelte el tornillo (69) con un destornillador para tornillos de cabeza ranurada en cruz y alinee el indicador de distancia (63) a lo largo de la marca de cm 28 de la escala superior (1).

Ajuste del paralelismo del tope paralelo (ver figura L)

- Coloque la herramienta eléctrica en la posición de trabajo.
- Retire el bloqueo de contragolpe (7) y abra la cubierta protectora (6) hacia atrás.
- Suelte la palanca de enclavamiento (43) del tope paralelo y deslícela hasta que toque la hoja de sierra.

Control

El tope paralelo (9) debe tocar el disco de sierra en toda su longitud.

Reajuste

- Afloje los tornillos con hexágono interior (70) con una llave macho hexagonal.
- Mueva con cuidado el tope paralelo (9), hasta que toque la hoja de sierra en toda su longitud.
- Mantenga el tope paralelo en esta posición y presione la palanca de enclavamiento (43) de nuevo hacia abajo.
- Vuelva a apretar los tornillos de hexágono interior (70).

Ajuste de la lupa del tope paralelo (ver figura L)

- Coloque la herramienta eléctrica en la posición de trabajo.
- Retire el bloqueo de contragolpe (7) y abra la cubierta protectora (6) hacia atrás.
- Empuje el tope paralelo (9) desde el lado derecho hasta que toque la hoja de sierra.

Control

La marca de la lupa (62) debe estar en una línea con la marca de 0 mm de la escala (1).

Reajuste

- Desenrosque el tornillo (71) con un destornillador para tornillos de cabeza ranurada en cruz y alinee la marca a lo largo de la marca de 0 mm.

Almacenaje y transporte**Almacenamiento de los elementos del aparato (ver figuras M – N)**

La herramienta eléctrica le brinda la posibilidad de guardar en ella de forma segura ciertos componentes del aparato.

- Suelte el tope paralelo auxiliar (47) del tope paralelo (9).
- Inserte todos los elementos del aparato sueltos en sus depósitos de almacenamiento de la carcasa (ver la siguiente table).

Ima- gen	Componente del aparato	Depósito de almacenamiento
M	Insertar la llave anular (35)	en el depósito de herramientas (33)
M	Llave de gancho/llave de boca (36)	en el depósito de herramientas (33)
M	Bloqueo de contragolpe (7)	en el depósito de herramientas (33)
M	Introducir el tope angular (3) con el riel perfilado (50)	en los soportes del depósito (29)
N	Guardar el tope paralelo (9) con tope paralelo auxiliar (47) montado	en el depósito de herramientas (12)
N	Colgar el bastón de empuje (15)	en el depósito de herramientas (21)

Mantenimiento y servicio**Mantenimiento y limpieza**

- ▶ **Antes de cualquier manipulación en la herramienta eléctrica, sacar el enchufe de red de la toma de corriente.**
- ▶ **Mantenga limpia la herramienta eléctrica y las rejillas de refrigeración para trabajar con eficacia y seguridad.**

Si es necesario reemplazar el cable de conexión, entonces esto debe ser realizado por **Bosch** o por un servicio técnico autorizado para herramientas eléctricas **Bosch**, para evitar riesgos de seguridad.

Limpieza

Después de cada fase de trabajo, elimine el polvo y las virutas soplando aire comprimido o con un pincel.

Lubricación de la herramienta eléctrica**Lubricante:**

Aceite para motores SAE 10/SAE 20

- Si fuese preciso, engrase los puntos mostrados en la herramienta eléctrica.



Un servicio técnico autorizado Bosch realiza estos trabajos rápida y concienzudamente.

Elimine los lubricantes y los productos de limpieza ecológicamente. Observe las disposiciones legales.**Medidas para la reducción de ruido**

Medidas tomadas por el fabricante:

- Arranque suave
- Suministro con una hoja de sierra especialmente insonorizada

Medidas a tomar por el usuario:

- Realizar el montaje sobre una base de trabajo estable y que vibre poco
- Uso de hojas de sierra especiales que generen poco ruido
- Limpieza periódica de la hoja de sierra y de la herramienta eléctrica

Accesorios especiales

	Número de artículo
Tope angular	2 610 015 508
Bastón de empuje	1 600 A02 2D7
Hojas de sierra para madera y tablones, paneles y listones	Número de artículo
Optiline for Wood	
Hoja de sierra 254 x 2,8/1,8 x 30 mm, 40 dientes	2 608 640 443
Hoja de sierra 254 x 2,8/1,8 x 30 mm, 60 dientes	2 608 640 444
Hoja de sierra 254 x 2,5/1,8 x 30 mm, 80 dientes	2 608 640 437

Servicio técnico y atención al cliente

El servicio técnico le asesorará en las consultas que pueda Ud. tener sobre la reparación y mantenimiento de su producto, así como sobre piezas de recambio. Las representaciones gráficas tridimensionales e informaciones de repuestos se encuentran también bajo: **www.bosch-pt.com**

El equipo asesor de aplicaciones de Bosch le ayuda gustosamente en caso de preguntas sobre nuestros productos y sus accesorios.

Para cualquier consulta o pedido de piezas de repuesto es imprescindible indicar el nº de artículo de 10 dígitos que figura en la placa de características del producto.

España

Robert Bosch España S.L.U.
Departamento de ventas Herramientas Eléctricas
C/Hermanos García Noblejas, 19
28037 Madrid

Para efectuar su pedido online de recambios o pedir la recogida para la reparación de su máquina, entre en la página www.herramientasbosch.net.

Tel. Asesoramiento al cliente: 902 531 553

Fax: 902 531554

Direcciones de servicio adicionales se encuentran bajo:

www.bosch-pt.com/serviceaddresses

Eliminación

Recomendamos que las herramientas eléctricas, accesorios y embalajes sean sometidos a un proceso de recuperación que respete el medio ambiente.



¡No arroje las herramientas eléctricas a la basura!

Sólo para los países de la UE:

Conforme a la Directiva Europea 2012/19/UE sobre aparatos eléctricos y electrónicos inservibles, tras su transposición en ley nacional, deberán acumularse por separado las herramientas eléctricas para ser sometidas a un reciclaje ecológico.



El símbolo es solamente válido, si también se encuentra sobre la placa de características del producto/fabricado.

Português

Instruções de segurança

Indicações gerais de advertência para ferramentas elétricas

AVISO

Devem ser lidas todas as indicações de segurança,

instruções, ilustrações e especificações desta ferramenta eléctrica. O desrespeito das instruções apresentadas abaixo poderá resultar em choque eléctrico, incêndio e/ou ferimentos graves.

Guarde bem todas as advertências e instruções para futura referência.

O termo "ferramenta eléctrica" utilizado a seguir nas indicações de advertência, refere-se a ferramentas eléctricas operadas com corrente de rede (com cabo de rede) e a ferramentas eléctricas operadas com acumulador (sem cabo de rede).

Segurança da área de trabalho

- ▶ **Mantenha a sua área de trabalho sempre limpa e bem iluminada.** Desordem ou áreas de trabalho insuficientemente iluminadas podem levar a acidentes.
- ▶ **Não trabalhar com a ferramenta eléctrica em áreas com risco de explosão, nas quais se encontrem líquidos, gases ou pós inflamáveis.** Ferramentas eléctricas produzem faíscas, que podem inflamar pós ou vapores.

- ▶ **Manter crianças e outras pessoas afastadas da ferramenta eléctrica durante a utilização.** No caso de distração é possível que perca o controlo sobre o aparelho.

Segurança eléctrica

- ▶ **A ficha de conexão da ferramenta eléctrica deve caber na tomada. A ficha não deve ser modificada de maneira alguma. Não utilizar uma ficha de adaptação junto com ferramentas eléctricas protegidas por ligação à terra.** Fichas não modificadas e tomadas apropriadas reduzem o risco de um choque eléctrico.
- ▶ **Evitar que o corpo possa entrar em contacto com superfícies ligadas à terra, como tubos, aquecimentos, fogões e frigoríficos.** Há um risco elevado devido a choque eléctrico, se o corpo estiver ligado à terra.
- ▶ **Manter o aparelho afastado de chuva ou humidade.** A infiltração de água numa ferramenta eléctrica aumenta o risco de choque eléctrico.
- ▶ **Não deverá utilizar o cabo para outras finalidades. Nunca utilizar o cabo para transportar a ferramenta eléctrica, para pendurá-la, nem para puxar a ficha da tomada. Manter o cabo afastado do calor, do óleo, de arestas afiadas ou de peças em movimento.** Cabos danificados ou emaranhados aumentam o risco de um choque eléctrico.
- ▶ **Se trabalhar com uma ferramenta eléctrica ao ar livre, só deverá utilizar cabos de extensão apropriados para áreas exteriores.** A utilização de um cabo de extensão apropriado para áreas exteriores reduz o risco de um choque eléctrico.
- ▶ **Se não for possível evitar o funcionamento da ferramenta eléctrica em áreas húmidas, deverá ser utilizado um disjuntor de corrente de avaria.** A utilização de um disjuntor de corrente de avaria reduz o risco de um choque eléctrico.

Segurança de pessoas

- ▶ **Esteja atento, observe o que está a fazer e tenha prudência ao trabalhar com a ferramenta eléctrica. Não utilizar uma ferramenta eléctrica quando estiver fatigado ou sob a influência de drogas, álcool ou medicamentos.** Um momento de descuido ao utilizar a ferramenta eléctrica, pode levar a lesões graves.
- ▶ **Utilizar equipamento de protecção individual. Utilizar sempre óculos de protecção.** A utilização de equipamento de protecção pessoal, como máscara de protecção contra pó, sapatos de segurança antiderrapantes, capacete de segurança ou protecção auricular, de acordo com o tipo e aplicação da ferramenta eléctrica, reduz o risco de lesões.
- ▶ **Evitar uma colocação em funcionamento involuntária. Assegure-se de que a ferramenta eléctrica esteja desligada, antes de conectá-la à alimentação de rede e/ou ao acumulador, antes de levantá-la ou de transportá-la.** Se tiver o dedo no interruptor ao transportar a ferramenta eléctrica ou se o aparelho for

conectado à alimentação de rede enquanto estiver ligado, poderão ocorrer acidentes.

- ▶ **Remover ferramentas de ajuste ou chaves de boca antes de ligar a ferramenta eléctrica.** Uma ferramenta ou chave que se encontre numa parte do aparelho em movimento pode levar a lesões.
- ▶ **Evite uma posição anormal. Mantenha uma posição firme e mantenha sempre o equilíbrio.** Desta forma é mais fácil controlar a ferramenta eléctrica em situações inesperadas.
- ▶ **Usar roupa apropriada. Não usar roupa larga nem jóias. Mantenha os cabelos e roupas afastados de peças em movimento.** Roupas frouxas, cabelos longos ou jóias podem ser agarrados por peças em movimento.
- ▶ **Se for possível montar dispositivos de aspiração ou de recolha, assegure-se de que estejam conectados e utilizados correctamente.** A utilização de uma aspiração de pó pode reduzir o perigo devido ao pó.
- ▶ **Não deixe que a familiaridade resultante de uma utilização frequente de ferramentas permita que você se torne complacente e ignore os princípios de segurança da ferramenta.** Uma acção descuidada pode causar ferimentos graves numa fracção de segundo.

Utilização e manuseio cuidadoso de ferramentas eléctricas

- ▶ **Não sobrecarregue a ferramenta eléctrica. Utilize a ferramenta eléctrica apropriada para o seu trabalho.** É melhor e mais seguro trabalhar com a ferramenta eléctrica apropriada na área de potência indicada.
- ▶ **Não utilizar uma ferramenta eléctrica com um interruptor defeituoso.** Uma ferramenta eléctrica que não pode mais ser ligada nem desligada, é perigosa e deve ser reparada.
- ▶ **Puxar a ficha da tomada e/ou remover o acumulador, se amovível, antes de executar ajustes na ferramenta eléctrica, de substituir acessórios ou de guardar as ferramentas eléctricas.** Esta medida de segurança evita o arranque involuntário da ferramenta eléctrica.
- ▶ **Guardar ferramentas eléctricas não utilizadas fora do alcance de crianças e não permitir que as pessoas que não estejam familiarizadas com o aparelho ou que não tenham lido estas instruções utilizem o aparelho.** Ferramentas eléctricas são perigosas se forem utilizadas por pessoas inexperientes.
- ▶ **Tratar a ferramenta eléctrica e os acessórios com cuidado. Controlar se as partes móveis do aparelho funcionam perfeitamente e não emperram, e se há peças quebradas ou danificadas que possam prejudicar o funcionamento da ferramenta eléctrica. Permitir que peças danificadas sejam reparadas antes da utilização.** Muitos acidentes têm como causa, a manutenção insuficiente de ferramentas eléctricas.
- ▶ **Manter as ferramentas de corte afiadas e limpas.** Ferramentas de corte cuidadosamente tratadas e com cantos de corte afiados emperram com menos frequência e podem ser conduzidas com maior facilidade.

- ▶ **Utilizar a ferramenta eléctrica, acessórios, ferramentas de aplicação, etc. conforme estas instruções. Considerar as condições de trabalho e a tarefa a ser executada.** A utilização de ferramentas eléctricas para outras tarefas a não ser as aplicações previstas, pode levar a situações perigosas.
- ▶ **Mantenha os punhos e as superfícies de agarrar secas, limpas e livres de óleo e massa consistente.** Punhos e superfícies de agarrar escorregadias não permitem o manuseio e controle seguros da ferramenta em situações inesperadas.

Serviço

- ▶ **Só permita que o seu aparelho seja reparado por pessoal especializado e qualificado e só com peças de reposição originais.** Desta forma é assegurado o funcionamento seguro do aparelho.

Instruções de segurança para serras circulares de mesa

Indicações relacionadas com as proteções

- ▶ **Mantenha as proteções no devido lugar. As proteções devem estar em perfeitas condições de funcionamento e devidamente montadas.** Uma proteção que esteja solta, danificada ou que não esteja a funcionar corretamente deverá ser reparada ou substituída.
- ▶ **Utilize sempre a proteção do disco de serra, a cunha abridora e o dispositivo contra o efeito de coice em todas as operações de corte completo.** Nas operações de corte completo nas quais o disco de serra corta completamente através da espessura da peça de trabalho, a proteção e outros dispositivos de segurança ajudam a reduzir o risco de ferimentos.
- ▶ **Volte a colocar o sistema de proteção imediatamente após a conclusão de uma operação (tal como a ensablatura) que exija a remoção da proteção, da cunha abridora e/ou do dispositivo contra o efeito de coice.** A proteção, a cunha abridora e o dispositivo contra o efeito de coice ajudam a reduzir o risco de ferimentos.
- ▶ **Certifique-se de que o disco de serra não está em contacto com a proteção, com a cunha abridora ou com a peça de trabalho antes de ligar o interruptor.** O contacto inadvertido destes itens com o disco de serra pode provocar uma situação de risco.
- ▶ **Ajuste a cunha abridora tal como descrito neste manual de instruções.** O espaçamento, posicionamento e alinhamento incorretos pode tornar a cunha abridora ineficaz na redução da probabilidade do efeito de coice.
- ▶ **Para que a cunha abridora e o dispositivo contra o efeito de coice funcionem devidamente, estes têm de ser engatados na peça de trabalho.** A cunha abridora e o dispositivo contra o efeito de coice são ineficazes ao cortar peças de trabalho que são demasiado curtas para engatar na cunha abridora e no dispositivo contra o efeito de coice. Sob estas condições, o efeito de coice não

poderá ser evitado pela cunha abridora e pelo dispositivo contra o efeito de coice.

- ▶ **Utilize o disco de serra apropriado para a cunha abridora.** Para que a cunha abridora funcione devidamente, o diâmetro do disco de serra tem de se adaptar à cunha abridora apropriada e o corpo do disco de serra tem de ser mais fino do que a espessura da cunha abridora e a largura de corte do disco de serra tem de ser mais ampla do que a espessura da cunha abridora.

Indicações relacionadas com os procedimentos de corte

- ▶ **⚠ PERIGO: Nunca coloque os dedos ou as mãos nas proximidades ou em linha com o disco de serra.** Um momento de desatenção ou um deslize pode fazer com que a sua mão avance na direção do disco de serra e resultar em ferimentos pessoais graves.
- ▶ **Faça avançar a peça de trabalho para o disco de serra apenas contra o sentido de rotação.** Se fizer avançar a peça de trabalho no mesmo sentido que o disco de serra está a rodar acima da mesa, pode fazer com que a peça de trabalho e a sua mão sejam puxados na direção do disco de serra.
- ▶ **Nunca utilize o calibre de meia-esquadria para fazer avançar a peça de trabalho ao efetuar cortes longitudinais e não utilize a guia de corte como batente longitudinal ao efetuar cortes transversais com o calibre de meia-esquadria.** Ao guiar a peça de trabalho com a guia de corte e o calibre de meia-esquadria em simultâneo aumenta a probabilidade de o disco de serra bloquear e produzir o efeito de coice.
- ▶ **Ao efetuar cortes longitudinais, aplique sempre a força de avanço da peça de trabalho entre a guia de corte e o disco de serra. Utilize um suporte para empurrar quando a distância entre a guia de corte e o disco de serra for inferior a 150 mm e utilize um bloco para empurrar quando a distância for inferior a 50 mm.** Os dispositivos de "auxílio ao trabalho" mantêm as suas mãos a uma distância segura do disco de serra.
- ▶ **Utilize apenas o suporte para empurrar fornecido pelo fabricante ou fabricado de acordo com as instruções.** Este suporte para empurrar garante uma distância suficiente da mão em relação ao disco de serra.
- ▶ **Nunca utilize um suporte para empurrar danificado ou cortado.** Um suporte para empurrar danificado pode partir-se e fazer com que a sua mão deslize para o disco de serra.
- ▶ **Não execute qualquer operação à "mão livre". Utilize sempre a guia de corte ou o calibre de meia-esquadria para posicionar e guiar a peça de trabalho.** À "mão livre" significa usar as suas mãos para suportar ou guiar a peça de trabalho, em vez de uma guia de corte ou calibre de meia-esquadria. O corte à mão livre resulta em desalinhamentos, bloqueios e efeitos de coice.
- ▶ **Nunca coloque as suas mãos nas proximidades ou acima de um disco de serra em rotação.** O manuseamento da peça de trabalho pode resultar num contacto acidental com o disco de serra em movimento.

- ▶ **Providencie um suporte auxiliar da peça de trabalho nas partes posterior e/ou laterais da mesa da serra para peças de trabalho compridas e/ou largas para as manter niveladas.** Uma peça de trabalho comprida e/ou larga tem uma tendência para rodar na extremidade da mesa, causando perda de controlo, bloqueio e efeito de coice no disco de serra.

- ▶ **Faça avançar a peça de trabalho com um ritmo uniforme. Não dobre nem torça a peça de trabalho. Se ocorrer um encravamento, desligue a ferramenta imediatamente, desligue a ferramenta da tomada e, a seguir, elimine o encravamento.** O encravamento do disco de serra pela peça de trabalho pode provocar o efeito de coice ou parar o motor.

- ▶ **Não retire os pedaços do material cortado enquanto a serra estiver em funcionamento.** O material pode ficar preso entre a guia de corte ou o interior da proteção e o disco de serra, puxando os dedos para o disco de serra. Antes de retirar o material, desligue a serra e espere até que o disco de serra pare.

- ▶ **Ao efetuar cortes longitudinais em peças de trabalho com uma espessura inferior a 2 mm, utilize uma guia de corte auxiliar em contacto com a superfície superior da mesa.** Uma peça de trabalho fina pode ficar presa sob a guia de corte e produzir um efeito de coice.

Causas do efeito de coice e indicações relacionadas

O efeito de coice é uma reação súbita da peça de trabalho devido a um disco de serra entalado ou bloqueado ou a uma linha de corte desalinhada na peça de trabalho em relação ao disco de serra ou quando uma parte da peça de trabalho bloqueia entre o disco de serra e a guia de corte ou outro objeto fixo.

Muito frequentemente, durante o efeito de coice, a peça de trabalho é levantada da mesa a partir da parte posterior do disco de serra e é projetada na direção do operador.

O efeito de coice é o resultado de uma utilização abusiva e/ou condições ou procedimentos incorretos de utilização da serra e pode ser evitado tomando as precauções indicadas abaixo.

- ▶ **Nunca se coloque diretamente em linha com o disco de serra. Posicione sempre o seu corpo do mesmo lado do disco de serra no qual se encontra a guia de corte.** O efeito de coice pode projetar a peça de trabalho a alta velocidade na direção de qualquer pessoa que se encontre à frente e em linha com o disco de serra.
- ▶ **Nunca coloque as mãos por cima ou atrás do disco de serra para puxar ou apoiar a peça de trabalho.** Poderá ocorrer um contacto acidental com o disco de serra ou o efeito de coice poderá arrastar os seus dedos para o disco de serra.
- ▶ **Nunca segure nem pressione a peça de trabalho que está a ser cortada contra o disco de serra em rotação.** Se pressionar a peça de trabalho que está a ser cortada contra o disco de serra, irá criar uma condição de bloqueio e um efeito de coice.
- ▶ **Alinhe a guia de corte de forma a que esta fique paralela com o disco de serra.** Uma guia de corte mal

alinhada irá apertar a peça de trabalho contra o disco de serra e criar um efeito de coice.

- ▶ **Utilize uma "guia com dedos" para guiar a peça de trabalho contra a mesa e a guia de corte ao realizar cortes parciais tais como ensabladura.** Uma "guia com dedos" ajuda a controlar a peça de trabalho na eventualidade de um efeito de coice.
- ▶ **Apoie painéis grandes para reduzir o risco de entalamento e o efeito de coice do disco de serra.** Os painéis grandes tendem a abater sob o seu próprio peso. O(s) apoio(s) deve(m) ser colocado(s) sob todas as partes do painel suspensas a partir da superfície superior da mesa.
- ▶ **Tenha especial cuidado ao cortar uma peça de trabalho que está torcida, entrançada, deformada ou que não possui uma aresta reta para que possa ser guiada com um calibre de meia-esquadria ou ao longo da guia de corte.** Uma peça de trabalho deformada, entrançada ou torcida é instável e provoca o desalinhamento do corte com o disco de serra e, por conseguinte, o bloqueio e efeito de coice.
- ▶ **Nunca corte mais do que uma peça de trabalho, empilhada na vertical ou horizontal.** O disco de serra pode engatar em uma ou mais peças e provocar o efeito de coice.
- ▶ **Quando reiniciar a serra com o disco de serra na peça, centre o disco de serra no corte para que os dentes da serra não fiquem engatados no material.** Se o disco de serra bloquear, pode levantar a peça de trabalho e provocar um efeito de coice quando a serra for reiniciada.
- ▶ **Mantenha os discos de serra limpos, afiados e com orientação suficiente. Nunca utilize discos de serra deformados ou discos de serra com dentes rachados ou partidos.** Os discos de serra afiados e devidamente orientados minimizam o bloqueio, a paragem e o efeito de coice.

Indicações relacionadas com o procedimento operacional da serra circular de mesa

- ▶ **Desligue a serra circular de mesa e desligue o cabo de alimentação ao remover o adaptador da mesa, ao substituir o disco de serra ou ao efetuar ajustes na proteção da cunha abridora, no dispositivo contra o efeito de coice ou na proteção do disco de serra, e quando a máquina é deixada sem supervisão.** As medidas preventivas evitarão os acidentes.
- ▶ **Nunca deixe a serra circular de mesa a funcionar sem supervisão. Desligue-a e não abandone a ferramenta até esta parar completamente.** Uma serra a funcionar sem supervisão constitui um risco sem controlo.
- ▶ **Coloque a serra circular de mesa numa área de trabalho bem iluminada e plana onde possa assegurar uma posição firme e equilibrada. Esta deverá ser instalada numa área com espaço suficiente que permita manusear facilmente a sua peça de trabalho.** As áreas apertadas e escuras e com pisos irregulares e escorregadios podem levar à ocorrência de acidentes.

- ▶ **Limpe e remova frequentemente a serradura debaixo da mesa da serra e/ou o dispositivo de recolha do pó.** A serradura acumulada é combustível e pode autoinflamar-se.
- ▶ **A serra circular de mesa deve ser fixada.** Uma serra circular de mesa que não esteja devidamente fixada pode mover-se ou tombar.
- ▶ **Remova as ferramentas, aparas de madeira, etc. da mesa antes de ligar a serra circular de mesa.** Uma distração ou um potencial bloqueio poderá ser perigoso.
- ▶ **Utilize sempre discos de serra com furos interiores de tamanho e forma corretos (diamante versus redondo).** Os discos de serra que não coincidam com o hardware de montagem da serra ficam descentrados, causando perda de controlo.
- ▶ **Nunca utilize elementos de montagem do disco de serra danificados ou incorretos, tais como flanges, anilhas, parafusos ou porcas de disco de serra.** Esses elementos de montagem foram especialmente concebidos para a sua serra, para uma operação segura e excelente rendimento.
- ▶ **Nunca suba para cima da serra circular de mesa, não a utilize como escadote.** Poderão ocorrer ferimentos graves se a ferramenta tombar ou se houver um contacto inadvertido com a ferramenta de corte.
- ▶ **Certifique-se de que o disco de serra é instalado para rodar no sentido correto. Não utilize discos de lixa, catrabuchas tipo tacho ou discos abrasivos numa serra circular de mesa.** A instalação inadequada do disco de serra ou a utilização de acessórios não recomendados pode provocar ferimentos graves.

Instruções de segurança adicionais

- ▶ **Para a montagem do disco de serra é necessário usar luvas de proteção.** Existe perigo de ferimentos.
- ▶ **Não use discos de serra de aço HSS.** Estes discos de serra podem quebrar facilmente.
- ▶ **Só utilizar discos de serra que correspondam aos dados característicos indicados nesta instrução de serviço e na ferramenta elétrica e que sejam controlados conforme EN 847-1 e respetivamente marcados.**
- ▶ **Nunca utilize a ferramenta elétrica sem o encaixe de mesa. Substitua um encaixe de mesa com defeito.** Sem um encaixe de mesa em perfeitas condições pode sofrer ferimentos no disco de serra.
- ▶ **Mantenha o local de trabalho limpo.** As misturas de materiais são muito perigosas. Pó de metal leve pode queimar ou explodir.
- ▶ **Selecione o disco de serra apropriado para o material com que deseja trabalhar.**
- ▶ **Só usar lâminas de serra recomendadas pelo fabricante desta ferramenta elétrica e apropriadas para o material com que deseja trabalhar.**

- ▶ **Desloque a peça apenas contra o disco de serra em rotação.** Caso contrário há risco de um contragolpe, se a lâmina de serra se enganchar na peça a ser trabalhada.

Símbolos

Os seguintes símbolos podem ser importantes para a utilização da sua ferramenta elétrica. Os símbolos e os seus significados devem ser memorizados. A interpretação correta dos símbolos facilita a utilização segura e aprimorada da ferramenta elétrica.

Símbolos e seus significados



Mantenha as mãos afastadas da área de corte enquanto a ferramenta elétrica estiver em funcionamento. Há perigo de ferimentos se houver contacto com o disco de serra.



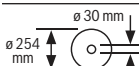
Use óculos de proteção.



Use proteção auditiva. Ruídos podem provocar a surdez.

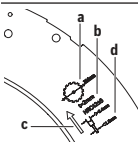


Use uma máscara de proteção contra pó.



Observe as dimensões do disco de serra. Não deve haver folga entre o diâmetro do orifício e o veio da ferramenta. Se for necessária a utilização de peças redutoras, certifique-se de que as dimensões da peça redutora são adequadas para a espessura da base do disco e ao diâmetro do furo do disco de serra, assim como o diâmetro do veio da ferramenta. Se possível, use a peça redutora fornecida junto com o disco de serra.

O diâmetro do disco de serra tem de corresponder à indicação no símbolo.



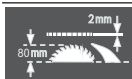
a O diâmetro do disco de serra pode ser no máximo de 254 mm.

b A espessura da cunha abridora é de 2 mm.

c A seta do sentido dos dentes (sentido da seta no disco de serra) tem de coincidir com o sentido da seta na cunha abridora.

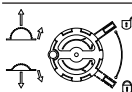
Símbolos e seus significados

d Ao substituir o disco de serra, certifique-se de que a largura de corte não é inferior a 2,4 mm e que a espessura da base do disco não é superior a 1,8 mm. Caso contrário, existe o risco que a cunha abridora prender na peça.



A espessura da cunha abridora é de 2 mm.

A altura máxima possível da peça é de 80 mm.

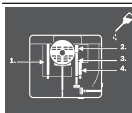


Lado esquerdo:

Indica o sentido de rotação da manivela para afundar (**posição de transporte**) e elevar (**posição de trabalho**) o disco de serra.

Lado direito:

Indica a posição da alavanca de bloqueio para fixar o disco de serra e ao ajustar o ângulo de meia-esquadria vertical (disco de serra oscilável).



Se necessário, aplique óleo na ferramenta elétrica nos locais indicados.



As ferramentas elétricas da classe de proteção II são reforçadas ou têm isolamento duplo.



Com a marcação CE, o fabricante confirma que a ferramenta elétrica está em conformidade com as diretivas da UE aplicáveis.

Descrição do produto e do serviço



Leia todas as instruções de segurança e instruções. A inobservância das instruções de segurança e das instruções pode causar choque elétrico, incêndio e/ou ferimentos graves.

Respeite as figuras na parte da frente do manual de instruções.

Utilização adequada

A ferramenta elétrica é destinada à utilização como aparelho estacionário, para cortes longitudinais e transversais, retos, em madeira dura e macia, assim como placas de aglomerado de madeira e de fibras. São possíveis ângulos de meia-esquadria horizontais de -30° a $+30^\circ$ e ângulos de meia-esquadria verticais de 0° a 45° .

Utilizando os respetivos discos de serra é possível serrar perfis de alumínio e de plástico.

Componentes ilustrados

A numeração dos componentes ilustrados refere-se à apresentação da ferramenta elétrica na página de esquemas.

- (1) Escala para distância entre o disco de serra e a guia paralela
- (2) Escala para a distância entre o disco de serra e a guia paralela com a mesa de serra aberta
- (3) Guia angular
- (4) Mesa de serra
- (5) Ranhura de guia para a guia angular
- (6) Cobertura de proteção
- (7) Bloqueio de contragolpes
- (8) Inserto de mesa
- (9) Guia paralela
- (10) Conjunto de extensão da mesa de serra
- (11) Cavidades de pega
- (12) Depósito da guia paralela
- (13) Proteção contra tombamento
- (14) Base
- (15) Pau para empurrar
- (16) Alavanca de bloqueio para ajustar o ângulo vertical de meia-esquadria
- (17) Manivela para subir e descer o disco de serra
- (18) Roda manual
- (19) Capa de segurança do interruptor de ligar/desligar
- (20) Punho de aperto do conjunto de extensão da mesa de serra
- (21) Depósito pau para empurrar
- (22) Batente para ângulo de meia-esquadria de 45° (vertical)
- (23) Escala para ângulo de meia-esquadria (vertical)
- (24) Batente para ângulo de meia-esquadria de 0° (vertical)
- (25) Tecla para ligar
- (26) Tecla de reiniciar
- (27) Cunha abridora
- (28) Disco de serra
- (29) Depósito guia angular
- (30) Suporte para o cabo
- (31) Furos para montagem na base
- (32) Furos para montagem
- (33) Depósito da ferramenta/bloqueio de contragolpes
- (34) Adaptador de aspiração
- (35) Chave anular (10 mm; 13 mm)
- (36) Chave de gancho/chave de bocas (10 mm)
- (37) Conjunto de fixação "Base"
- (38) Conjunto de fixação "Proteção contra tombamento"
- (39) Conjunto de fixação "Ferramenta elétrica"
- (40) Perno da cunha abridora
- (41) Entalhe para inserto de mesa
- (42) Botão de pressão do bloqueio de contragolpes
- (43) Punho de aperto da guia paralela
- (44) Guia em forma de V da guia paralela
- (45) Ranhura de guia em V na mesa de serra para a guia paralela
- (46) Ranhura de guia para a guia paralela
- (47) Guia paralela adicional
- (48) Conjunto de fixação "Guia paralela adicional"
- (49) Calha de guia da guia angular
- (50) Calha perfilada
- (51) Porca de orelhas da calha perfilada
- (52) Cobertura inferior do disco de serra
- (53) Parafusos de fixação da cobertura inferior do disco de serra
- (54) Orifício para os dedos do inserto de mesa
- (55) Flange de aperto
- (56) Parafuso sextavado do disco de serra
- (57) Anilha plana
- (58) Flange de admissão
- (59) Indicador de ângulo (vertical)
- (60) Manipulo de fixação para qualquer ângulo de meia-esquadria (horizontal)
- (61) Indicador de ângulo na guia angular
- (62) Lente
- (63) Indicador de distância da mesa de serra
- (64) Parafuso de fenda em cruz para ajustar o batente 0°
- (65) Parafuso para indicador de ângulo (vertical)
- (66) Parafuso de fenda em cruz para ajustar o batente 45°
- (67) Parafusos de sextavado interior (5 mm) à frente para ajustar a paralelidade do disco de serra
- (68) Parafusos de sextavado interior (5 mm) atrás para ajustar a paralelidade do disco de serra
- (69) Parafuso para o indicador de distância da mesa de serra
- (70) Parafusos de sextavado interior (5 mm) para ajustar o paralelismo da guia paralela
- (71) Parafuso para o indicador de distância da guia paralela

Dados técnicos

Serra circular de mesa		GTS 254
Número de produto		3 601 M45 0..
Potência nominal absorvida	W	1800
N.º de rotações em vazio	r.p.m.	4300

Serra circular de mesa		GTS 254
Limitador da corrente de arranque		●
Peso conforme EPTA-Procedure 01:2014	kg	24,4
Classe de proteção		□/II
Dimensões (incluindo elementos do aparelho amovível)		
Largura x profundidade x altura	mm	690 x 620 x 1000
Medidas de discos de serra apropriados		
Diâmetro do disco de serra	mm	254
Espessura da base do disco	mm	< 1,8
Mín. espessura/torção dos dentes	mm	> 2,4
Diâmetro do furo	mm	30

Dimensões máximas da peça: (ver "Máximas dimensões da peça a ser trabalhada", Página 74)

Os dados aplicam-se a uma tensão nominal [U] de 230 V. Com tensões divergentes e em versões específicas do país, estes dados podem variar.

Informação sobre ruídos

Os valores de emissão de ruído foram determinados de acordo com **EN 62841-3-1**.

O nível sonoro avaliado como A da ferramenta elétrica é normalmente de: nível de pressão sonora **90 dB(A)**; nível de potência sonora **105 dB(A)**. Incerteza K = **3 dB**.

Utilizar proteção auditiva!

O nível de emissões sonoras indicado nestas instruções de serviço foi medido de acordo com um processo de medição normalizado e pode ser utilizado para a comparação de ferramentas elétricas. Ele também é apropriado para uma avaliação provisória da emissão sonora.

O nível de emissões sonoras indicado representa as aplicações principais da ferramenta elétrica. Se a ferramenta elétrica for utilizada para outras aplicações, com outras ferramentas de trabalho ou com manutenção insuficiente, é possível que o nível de emissões sonoras seja diferente. Isto pode aumentar sensivelmente a emissão sonora para o período completo de trabalho.

Para uma estimativa exata da emissão sonora, também deveriam ser considerados os períodos nos quais o aparelho está desligado ou funciona, mas não está sendo utilizado. Isto pode reduzir a emissão sonora durante o completo período de trabalho.

Montagem

- ▶ **Evitar um arranque involuntário da ferramenta elétrica. A ficha de rede não deve estar conectada à alimentação elétrica durante a montagem e durante todos trabalhos na ferramenta elétrica.**

Volume de fornecimento

Antes de colocar a ferramenta elétrica em funcionamento pela primeira vez, deverá verificar se todas as peças especificadas abaixo foram fornecidas:

- Serra circular de mesa com disco de serra montado **(28)**
- Conjunto de fixação "Ferramenta elétrica" **(39)** (8 parafusos de fixação, 8 anilhas)
- Base **(14)**
- Conjunto de fixação "Base" **(37)** (16 parafusos de fixação, 16 anilhas, 16 anéis de retenção, 16 porcas)
- Proteção contra tombamento **(13)**
- Conjunto de fixação "Proteção contra tombamento" **(38)** (4 parafusos de fixação, 8 anilhas, 4 anéis de retenção, 4 porcas)
- Guia angular **(3)**
- Calha perfilada **(50)**
- Porca de orelhas "Calha perfilada" **(51)**
- Guia paralela **(9)**
- Guia paralela adicional **(47)**
- Conjunto de fixação "Guia paralela adicional" **(48)** (2 parafusos de fixação, 2 porcas de orelhas)
- Cunha abridora **(27)** com cobertura de proteção **(6)** montada
- Bloqueio de contragolpes **(7)**
- Chave anular **(35)**
- Chave de gancho/chave de bocas **(36)**
- Pau para empurrar **(15)**
- Inseto de mesa **(8)**

Nota: verifique se a ferramenta elétrica apresenta danos. Antes de continuar a utilizar a ferramenta elétrica, deverá controlar cuidadosamente todos os dispositivos de segurança e peças levemente danificadas e verificar se estão a funcionar corretamente. Verifique se as peças móveis funcionam perfeitamente e não emperram, ou se há peças danificadas. Todas as peças devem ser montadas corretamente e corresponder a todas exigências, para que seja assegurado um funcionamento impecável. Dispositivos de segurança e peças danificados devem ser devidamente reparados ou substituídos por uma oficina especializada.

Montagem estacionária ou flexível

- ▶ **Para assegurar um manuseio seguro, é necessário que, antes da utilização, a ferramenta elétrica seja montada sobre uma superfície de trabalho plana e estável (p. ex. bancada de trabalho).**

Montagem com base e proteção contra tombamento (ver figuras a1 – a3)

Utilize para a montagem dos conjuntos de fixação "Base" **(37)**, "Proteção contra tombamento" **(38)** e "Ferramenta elétrica" **(39)**

- Aparafuse a base **(14)**. Aperte bem os parafusos.
- Aparafuse a proteção contra tombamento **(13)** na base.

- Coloque a ferramenta elétrica sobre a base de modo a que a proteção contra tombamento aponte para trás.
- Fixe a ferramenta elétrica na base. Para isso servem os furos laterais (31) na ferramenta elétrica, bem como os furos na base.

Montagem sem base (ver figura b)

- Fixe a ferramenta elétrica à superfície de trabalho com uma união roscada apropriada. Os furos (32) servem para esse efeito.

Montagem de componentes individuais

- Retire todas as peças fornecidas cuidadosamente das respetivas embalagens.
- Remova todo o material de embalagem da ferramenta elétrica e dos acessórios fornecidos.
- Observar que o material de embalagem por debaixo do bloco do motor seja removido.

Diretamente na carcaça estão fixos os seguintes elementos do aparelho: bloqueio de contragolpes (7), chave anular (35), chave de gancho/chave de bocas (36), guia angular (3), guia paralela (9), guia paralela adicional (47) com conjunto de fixação (48), cobertura de proteção (6), pau para empurrar (15), lâmina de serra (28).

- Assim que necessitar um destes elementos do aparelho, retire o mesmo com cuidado do depósito de armazenamento.

Montar a cunha abridora (ver figuras c)

Nota: Se necessário, deverá limpar todas as peças a montar antes de serem posicionadas.

- Se necessário, retire o inserto de mesa (8).
- Rode a manivela (17) para a direita até ao batente, de modo a que o disco de serra (28) se encontre na posição mais alta possível sobre a mesa de serra.
- Solte o perno (40) com a chave anular (35).
- Coloque a cunha abridora (27) e empurre-a para baixo até ao batente.
- Aperte novamente o perno (40) com a chave anular (35).
- Monte o inserto de mesa (8).

Montar o inserto de mesa (ver figura d)

- Engate o inserto de mesa (8) nos entalhes traseiros (41) do compartimento da ferramenta.
- Desloque o inserto de mesa para baixo.
- Pressione o inserto de mesa até ele encaixar à frente no compartimento da ferramenta.

Montar o bloqueio de contragolpes (ver figura e)

No caso de um contragolpe, o bloqueio de contragolpes (7) impede que a peça seja projetada na direção do operador. No processo, os dentes afiados das linguetas enterram-se na superfície da peça e retêm-na.

- Prima o botão de pressão (42) do bloqueio de contragolpes (7).
Com isto os pinos de guia são recuados.
- Conduza o bloqueio de contragolpes (7) sobre a cunha abridora (27) e solte o botão de pressão (42).

- Empurre o bloqueio de contragolpes na direção da cobertura de proteção, até que o pino de guia engate no furo posterior em cima na cunha abridora.
- Verifique se o pino de guia está bem fixo no furo e se o bloqueio de contragolpes funciona sem problemas. Levante cuidadosamente as linguetas do bloqueio de contragolpes. Ao soltar, as linguetas acionadas por mola têm de ir para baixo e tocar no inserto de mesa.

Montar a guia paralela (ver figura f)

A guia paralela (9) pode ser montada à esquerda ou à direita do disco de serra.

- Solte o punho de aperto (43) da guia paralela (9). Desta forma, é aliviada a guia em V (44).
- Coloque primeiro a guia paralela com a guia em V na ranhura de guia (45) da mesa de serra. Depois, posicione a guia paralela na ranhura de guia dianteira (46) da mesa de serra.
A guia paralela pode agora ser deslocada como desejar.
- Para fixar a guia paralela pressione o punho de aperto (43) para baixo.

Montar a guia paralela adicional (ver figura g)

Para cortar peças estreitas e em ângulo de meia-esquadria vertical tem de montar a guia paralela adicional (47) na guia paralela (9).

A guia paralela adicional, poder ser montada opcionalmente à esquerda ou à direita na guia paralela (9).

Para a montagem use o conjunto de fixação "Guia paralela adicional" (48) (2 parafusos de fixação, 2 porcas de orelhas).

- Introduza os parafusos de fixação nos furos laterais na guia paralela (9).
- As cabeças dos parafusos servem de guia para a guia paralela adicional.
- Desloque a guia paralela adicional (47) sobre as cabeças dos parafusos de fixação.
- Aperte os parafusos com a ajuda das porcas de orelhas.

Montar a guia angular (ver figura h1 – h2)

- Introduza a guia (49) da guia angular (3) numa das ranhuras de guia (5) previstas para o fim da mesa de serra.

Para encostar melhor peças compridas, a guia angular pode ser prolongada através da calha perfilada (50).

- Se necessário, monte a calha perfilada com a ajuda das porcas de orelhas (51) na guia angular.

Aspiração de pó/de aparas

Pós de materiais como por exemplo, tintas que contém chumbo, alguns tipos de madeira, minerais e metais, podem ser nocivos à saúde. O contacto ou a inalação dos pós pode provocar reações alérgicas e/ou doenças nas vias respiratórias do utilizador ou das pessoas que se encontrem por perto.

Certos pós, como por exemplo pó de carvalho e faia são considerados como sendo cancerígenos, especialmente quando juntos com substâncias para o tratamento de

madeiras (cromato, produtos de proteção da madeira). Material que contém asbesto só deve ser processado por pessoal especializado.

- Se possível deverá usar um dispositivo de aspiração de pó apropriado para o material.
- Assegurar uma boa ventilação do local de trabalho.
- É recomendável usar uma máscara de proteção respiratória com filtro da classe P2.

Observe as diretivas para os materiais a serem processados, vigentes no seu país.

A aspiração de pó/de aparas pode ser bloqueada por pó, aparas ou por estilhaços da peça a ser trabalhada.

- Desligue a ferramenta elétrica e retire a ficha de rede da tomada.
- Aguarde até que o disco de serra esteja completamente parado.
- Verifique a causa do bloqueio e elimine-a.

► **Evite a acumulação de pó no local de trabalho.** Pó podem entrar levemente em ignição.

► **Para evitar o perigo de incêndio ao serrar alumínio, esvazie a expulsão de aparas e não use aspiração de aparas.**

Esvaziar expulsão de aparas (ver figura i)

Para remover estilhaços da peça e aparas grandes, pode abrir a cobertura inferior do disco de serra (52).

- Desligue a ferramenta elétrica e puxe a ficha de rede da tomada.
- Aguarde até que o disco de serra esteja completamente parado.
- Vire a ferramenta elétrica para o lado.
- Solte os parafusos de fixação (53) e abra a cobertura inferior do disco de serra (52).
- Remova os estilhaços da peça e as aparas.
- Feche a tampa inferior do disco de serra e aparafuse novamente.
- Coloque a ferramenta elétrica na posição de trabalho.

Aspiração externa (ver figura j)

- Encaixe uma mangueira de aspirador adequada corretamente no adaptador de aspiração (34).

O aspirador de pó deve ser apropriado para o material a ser trabalhado.

Utilize um aspirador especial para aspirar pó que seja extremamente nocivo à saúde, cancerígeno ou seco.

Trocar o disco de serra (ver figuras k1-k4)

- **Antes de todos trabalhos na ferramenta elétrica deverá puxar a ficha de rede da tomada.**
- **Para a montagem do disco de serra é necessário usar luvas de proteção.** Existe perigo de ferimentos.
- **Só utilizar discos de serra com uma máxima velocidade admissível superior à velocidade da marcha em vazio da ferramenta elétrica.**
- **Só utilizar discos de serra que correspondam aos dados característicos indicados nesta instrução de**

serviço e na ferramenta elétrica e que sejam controlados conforme EN 847-1 e respetivamente marcados.

- **Utilize apenas discos de serra recomendados pelo fabricante desta ferramenta elétrica e adequados para o material com que deseja trabalhar.** Assim evita um sobreaquecimento das pontas dos dentes de serra e o derretimento do plástico a trabalhar.
- **Não use discos de serra de aço HSS.** Estes discos de serra podem quebrar facilmente.

Desmontar o disco de serra

- Rode a manivela (17) para a direita até ao batente, para que o disco de serra (28) se encontre na posição mais alta possível sobre a mesa de serra.
- Rebata a cobertura de proteção (6) para trás.
- Levante o inserto de mesa (8) pelo orifício para os dedos (54) e retire-o do compartimento da ferramenta.
- Desaperte o parafuso sextavado (56) com a chave anular (35) para a esquerda, mantendo-o fixo com a chave de gancho (36) no flange de aperto (55).
- Retire a anilha plana (57) e o flange de aperto (55).
- Retire o disco de serra (28).

Montar o disco de serra

Se necessário, deverá limpar todas as peças antes de serem montadas.

- Coloque o novo disco de serra no flange de admissão (58) do veio da ferramenta.

Nota: Não use discos de serra demasiado pequenos. A folga radial entre disco de serra e cunha abridora só pode ser de no máximo 3–8 mm.

► **Durante a montagem, deverá observar que o sentido de corte dos dentes (sentido da seta sobre o disco de serra) coincida com o sentido da seta sobre a cobertura de proteção!**

- Coloque o flange de aperto (55), a anilha plana (57) e o parafuso sextavado (56).
- Aperte o parafuso sextavado (56) com a chave anular (35) para a direita, mantendo-o fixo com a chave de gancho (36) no flange de aperto.
- Volte a colocar o inserto de mesa (8).
- Rebata a cobertura de proteção (6) para a frente.

Funcionamento

- **Antes de todos trabalhos na ferramenta elétrica deverá puxar a ficha de rede da tomada.**

Posição de transporte e de trabalho do disco de serra

Posição de transporte

- Remova a cobertura de proteção (6), retire o inserto de mesa (8) e posicione a cunha abridora (27) na posição mais baixa. Volte a colocar o inserto de mesa (8).

- Rode a manivela (17) para a esquerda, até que os dentes do disco de serra (28) se encontrarem por baixo da mesa de serra (4).
- Empurre o conjunto de extensão da mesa de serra (10) totalmente para dentro.
Pressione o punho de aperto (20) para baixo. Desta forma, o conjunto de extensão da mesa de serra está fixo.

Posição de trabalho

- Posicione a cunha abridora (27) na posição mais alta precisamente ao centro do disco de serra, introduza o inserto de mesa (8) e monte a cobertura de proteção (6).
- Rode a manivela (17) para a direita, até que os dentes superiores do disco de serra (28) se encontrem a aprox. 3-6 mm por cima da peça.

Ajustar ângulos de meia-esquadria verticais e horizontais

Após uso intensivo, deverá controlar, e se necessário corrigir, os ajustes básicos da ferramenta elétrica, para assegurar cortes precisos.

Ajustar ângulos de meia-esquadria verticais (disco de serra) (ver figura A)

O ângulo de meia-esquadria vertical pode ser ajustado numa faixa de 0° a 45°.

- Solte a alavanca com retenção (16) para a esquerda.

Nota: Ao soltar a alavanca com retenção, o disco de serra oscila, devido à gravidade, para uma posição que corresponde aproximadamente a 30°.

- Puxe ou pressione a roda manual (18) ao longo do fundo, até o indicador de ângulo (59) mostre o ângulo de meia-esquadria vertical desejado.
- Segure a roda manual nesta posição e volte a apertar a alavanca de bloqueio (16).

Para ajustar de forma rápida e precisa os ângulos padrões verticais 0° e 45° existem batentes ajustados de fábrica ((24), (22)).

Ajustar ângulos de meia-esquadria horizontais (guia angular) (ver figura B)

O ângulo de meia-esquadria horizontal pode ser ajustado numa faixa de 30° (à esquerda) até 30° (à direita).

- Solte o manípulo de fixação (60), caso este esteja apertado.
- Rode a guia angular, até o indicador de ângulo (61) exibir o ângulo de meia-esquadria desejado.
- Aperte novamente o manípulo de fixação (60).

Aumentar a mesa de serra

Apoiar ou escorar as extremidades de peças compridas e pesadas.

Conjunto de extensão da mesa de serra (ver figura C)

O conjunto de extensão da mesa de serra (10) amplia a mesa de serra (4) para a direita para no máximo 950 mm.

- Puxe o punho de aperto (20) para o conjunto de extensão da mesa de serra totalmente para cima.

- Puxe o conjunto de extensão da mesa de serra (10) para fora até ao comprimento desejado.
- Pressione o punho de aperto (20) para baixo. Desta forma, o conjunto de extensão da mesa de serra está fixo.

Ajustar a guia paralela

A guia paralela (9) pode ser montada à esquerda ou à direita do disco de serra. A marcação na lupa (62) mostra a distância ajustada da guia paralela até ao disco de serra na escala (1).

Posicione a guia paralela no lado desejado do disco de serra (ver "Montar a guia paralela (ver figura f)", Página 71).

Ajustar a guia paralela com a mesa de serra não aberta

- Solte o punho de aperto (43) da guia paralela (9).
Desloque a guia paralela, até a marcação na lupa (62) mostre a distância desejada em relação ao disco de serra. Com a mesa de serra não aberta, é válida a inscrição da escala (1).
- Para fixar, pressione o punho de aperto (43) outra vez para baixo.

Ajustar a guia paralela com a mesa de serra aberta (ver figura D)

- Posicionar a guia paralela no lado direito do disco de serra.
Desloque a guia paralela, até a marcação na lupa (62) na escala mostrar (1) 28 cm.
Para fixar, pressione o punho de aperto (43) outra vez para baixo.
- Puxe o punho de aperto (20) para o conjunto de extensão da mesa de serra totalmente para cima.
- Puxe o conjunto de extensão da mesa de serra (10) para fora, até o indicador de distância (63) exibir a distância desejada em relação ao disco de serra na escala (2).
- Pressione o punho de aperto (20) para baixo.
Desta forma, o conjunto de extensão da mesa de serra está fixo.

Ajustar a guia paralela adicional (ver figura E)

Para cortar peças estreitas e em ângulo de meia-esquadria vertical tem de montar a guia paralela adicional (47) na guia paralela (9).

A guia paralela adicional, poder ser montada opcionalmente à esquerda ou a direita na guia paralela (9).

Peças podem ser emperradas entre a guia paralela e o disco de serra, podem ser puxadas pelo disco de serra a subir e então atiradas para longe.

Portanto deverá ajustar a guia paralela adicional, de modo que a extremidade de guia termine na área entre o dente dianteiro do disco de serra e o rebordo dianteiro da cunha abridora.

- Para o efeito, solte todas as porcas de orelhas do conjunto de fixação (48) e desloque a guia paralela adicional de forma correspondente.
- Reapertar as porcas de orelhas.

Colocação em funcionamento

- **Observar a tensão de rede!** A tensão da fonte de corrente elétrica deve coincidir com os dados que constam na placa de características da ferramenta elétrica.

Ligar (ver figura F1)

- Vire a cobertura de segurança (19) para cima.
- Para a colocação em funcionamento pressione a tecla para ligar verde (25).
- Vire a cobertura de segurança (19) novamente para baixo.

Desligar (ver figura F2)

- Pressione a cobertura de segurança (19).

Proteção contra sobrecarga

A ferramenta elétrica vem equipada com uma proteção contra sobrecarga. Numa utilização correta, a ferramenta elétrica não pode ser sobrecarregada. Em caso de forte sobrecarga, o sistema eletrônico desliga a ferramenta elétrica.

Efetue os seguintes passos para voltar a colocar a ferramenta elétrica em funcionamento:

- Deixe a ferramenta elétrica arrefecer durante pelo menos 10 minutos.
- Prima a tecla de reiniciar (26) e de seguida ligue novamente a ferramenta elétrica.

Falha de corrente

O interruptor de ligar/desligar é o chamado interruptor de tensão nula, que impede o reaquecimento da ferramenta elétrica após uma falha de corrente (p. ex. retirar a ficha de rede durante o funcionamento).

Para colocar de seguida a ferramenta elétrica novamente a funcionar, tem de premir novamente a tecla para ligar verde (25).

Instruções de trabalho

Indicações gerais para serrar

- **Antes de todos os cortes, deverá assegurar-se de que a lâmina de serra não possa de modo algum entrar em contacto com os limitadores nem com quaisquer outras partes do aparelho.**
- **Utilize a ferramenta elétrica para ranhar ou ensamblar apenas com o respetivo dispositivo de proteção adequado (p. ex. cobertura de proteção em túnel, pente de pressão).**
- **Não use a ferramenta elétrica para abrir ranhuras (ranhura terminada na peça).**

Proteger a lâmina de serra contra golpes e pancadas. A lâmina de serra não deve ser exposta a nenhuma pressão lateral.

A cunha abridora deve estar alinhada com a lâmina de serra, para evitar que a peça a ser trabalhada possa emperrar.

Não trabalhe peças empenadas. A peça tem de ter sempre um lado reto para encostar na guia paralela.

Guarde sempre o pau para empurrar na ferramenta elétrica.

Posição do operador (ver figura G)

- **Nunca se coloque diretamente em linha com o disco de serra. Posicione sempre o seu corpo do mesmo lado do disco de serra no qual se encontra a guia de corte.** O efeito de coice pode projetar a peça de trabalho a alta velocidade na direção de qualquer pessoa que se encontre à frente e em linha com o disco de serra.
- Mantenha as mãos, os dedos e os braços afastados do disco de serra em rotação.

Observe as seguintes indicações:

- Manter a peça a ser trabalhada seguramente com ambas as mãos e premir firmemente contra a mesa de serra.
- Para peças estreitas e para cortar em ângulo de meia-esquadria vertical, utilize sempre o pau para empurrar (15) fornecido e a guia paralela adicional (47).

Máximas dimensões da peça a ser trabalhada

Ângulo de meia-esquadria vertical	Altura máx. da peça [mm]
0°	80
45°	55

Serrar

Serrar cortes a direito

- Ajuste a guia paralela (9) à largura de corte desejada.
- Coloque a peça sobre a mesa de serrar em frente à cobertura de proteção (6).
- Suba e desça o disco de serra através da manivela (17) para cima ou para baixo até que os dentes superiores do disco de serra (28) se encontrem a aprox. 3–6 mm por cima da peça.
- Ligue a ferramenta elétrica.
- Serrar a peça com avanço uniforme. Se exercer demasiada pressão, as pontas do disco de serra podem sobreaquecer e a peça pode ser danificada.
- Desligue a ferramenta elétrica e aguarde até o disco de serra estar completamente parado.

Serrar ângulos verticais de meia-esquadria

- Ajustar o ângulo de meia-esquadria vertical desejado do disco de serra. Com o disco de serra inclinado para a esquerda, a guia paralela (9) tem de estar à direita do disco de serra.
- Siga os passos de trabalho de acordo com: (ver "Serrar cortes a direito", Página 74)

Serrar ângulos de meia-esquadria horizontais (ver figura H)

- Ajuste o ângulo de meia-esquadria horizontal desejado na guia angular (3).
- Coloque a peça na calha perfilada (50). O perfil não deve encontrar-se na linha de corte. Neste caso, solte as porcas de orelhas (51) e desloque a calha perfilada.
- Suba ou desça o disco de serra através da manivela (17) para cima ou para baixo até que os dentes superiores do

- disco de serra **(28)** se encontrem a aprox. 3–6 mm por cima da peça.
- Ligue a ferramenta elétrica.
- Com uma mão, pressione a peça contra a calha perfilada **(50)** e, com a outra mão, empurre a guia angular no manípulo de fixação **(60)** lentamente na ranhura de guia **(3)** para a frente.
- Desligue a ferramenta elétrica e aguarde até o disco de serra estar completamente parado.

Verificar e realizar os ajustes básicos

Após uso intensivo, deverá controlar, e se necessário corrigir, os ajustes básicos da ferramenta elétrica, para assegurar cortes precisos.

Para tal são necessárias experiência e ferramentas especiais.

Uma oficina de serviço pós-venda Bosch executa este trabalho de forma rápida e fiável.

Ajustar batentes para ângulo de meia-esquadria vertical 0°/45°

- Coloque a ferramenta elétrica na posição de trabalho.
- Ajuste o ângulo de meia-esquadria vertical do disco de serra de 0°.

Verificar (ver figura I1)

- Ajuste o calibre angular para 90° e coloque-o sobre a mesa de serra **(4)**.

O lado do calibre angular tem de ficar alinhado em todo o comprimento com o disco de serra **(28)**.

Ajustar (ver figura I2)

- Solte o parafuso **(64)**. Desta forma pode ser deslocado o batente 0° **(24)**.
- Solte a alavanca de bloqueio **(16)**.
- Desloque a roda manual **(18)** contra o batente 0°, até o lado do calibre angular ficar alinhado no comprimento completo com o disco de serra.
- Segure a roda manual nesta posição e volte a apertar a alavanca de bloqueio **(16)**.
- Reaperte o parafuso **(64)**.

Se, após o ajuste, o indicador de ângulo **(59)** não estiver em linha com a marca de 0° da escala **(23)**, soltar o parafuso **(65)** com uma chave de fenda em cruz convencional e alinhar o indicador de ângulo ao longo da marca de 0°.

Repita os passos de trabalho acima mencionados respetivamente para o ângulo de meia-esquadria vertical de 45° (soltar o parafuso **(66)**; deslocar o batente 45° **(22)**). O indicador de ângulo **(59)** não pode ser deslocado de novo ao fazê-lo.

Paralelismo do disco de serra em relação às ranhuras de guia da guia angular (ver figura J)

- Coloque a ferramenta elétrica na posição de trabalho.

Verificar

- Marque com um lápis o primeiro dente de serra esquerdo, que está visível atrás por cima do inserto de mesa.

- Ajuste o calibre angular para 90° e coloque-o na aresta da ranhura de guia **(5)**.
- Desloque o lado do calibre angular, até o mesmo tocar no dente de serra marcado, e leia a distância entre o disco de serra e a ranhura de guia.
- Rode o disco de serra, até o dente marcado ficar à frente por cima do inserto de mesa.
- Deslocar o calibre angular ao longo da ranhura de guia até o dente marcado da serra.
- Medir novamente a distância entre o disco de serra e a ranhura de guia.

As duas distâncias medidas devem ser idênticas.

Ajustar

- Solte os parafusos de sextavado interior **(67)** à frente na mesa de serra e os parafusos de sextavado interior **(68)** atrás na mesa de serra com uma chave sextavada interior.
- Mova lentamente o disco de serra, até o mesmo ficar paralelo à ranhura de guia **(5)**.
- Reaperte todos os parafusos **(67)** e **(68)**.

Ajustar indicador de distância da mesa de serra (ver figura K)

- Posicionar a guia paralela no lado direito do disco de serra.
Desloque a guia paralela, até a marcação na lupa **(62)** na escala inferior mostrar **28** cm.
Para fixar, pressione o punho de aperto **(43)** outra vez para baixo.
- Puxe o punho de aperto **(20)** totalmente para cima e puxe o conjunto de extensão da mesa de serra **(10)** para fora até ao batente.

Verificar

O indicador de distância **(63)** tem de mostrar na escala **(2)** o valor idêntico ao da marcação na lupa **(62)** da escala **(1)**.

Ajustar

- Puxe o conjunto de extensão da mesa de serra **(10)** para fora até ao batente.
- Solte o parafuso **(69)** com uma chave de fenda em cruz e alinhe o indicador de distância **(63)** ao longo da marca de **28** cm da escala superior **(1)**.

Ajustar o paralelismo da guia paralela (ver figura L)

- Coloque a ferramenta elétrica na posição de trabalho.
- Retire o bloqueio de contragolpes **(7)** e rebata a cobertura de proteção **(6)** para trás.
- Solte o punho de aperto **(43)** da guia paralela e desloque-o até o mesmo tocar no disco de serra.

Verificar

A guia paralela **(9)** tem de tocar no disco de serra em todo o seu comprimento.

Ajustar

- Solte os parafusos de sextavado interior **(70)** com uma chave sextavada interior.
- Mova lentamente a guia paralela **(9)**, até a mesma tocar no disco de serra em todo o seu comprimento.
- Mantenha a guia paralela nesta posição e pressione o punho de aperto **(43)** novamente para baixo.

- Volte a apertar os parafusos de sextavado interior (70).

Ajustar a lupa do guia paralela (ver figura L)

- Coloque a ferramenta elétrica na posição de trabalho.
- Retire o bloqueio de contragolpes (7) e rebata a cobertura de proteção (6) para trás.
- Desloque a guia paralela (9) da direita até a mesma tocar no disco de serra.

Verificar

A marcação da lupa (62) tem de estar alinhada com a marca de 0 mm na escala (1).

Ajustar

- Solte o parafuso (71) com uma chave de fenda em cruz e alinhe a marcação ao longo da marca de 0 mm.

Arrecadação e transporte

Guardar os elementos do aparelho (ver figuras M – N)

A ferramenta elétrica permite fixar de forma segura determinados elementos do aparelho para os guardar.

- Solte a guia paralela adicional (47) da guia paralela (9).
- Coloque todas as peças soltas do aparelho nos respetivos depósitos de armazenamento na carcaça (ver a tabela seguinte).

Figura	Elemento do aparelho	Depósito de armazenamento
M	Chave anular (35)	encaixar no depósito para os acessórios (33)
M	Chave de gancho/chave de bocas (36)	encaixar no depósito para os acessórios (33)
M	Bloqueio de contragolpes (7)	encaixar no depósito para os acessórios (33)
M	Guia angular (3) com calha perfilada (50)	inserir nos suportes no depósito (29)
N	Guia paralela (9) com guia paralela adicional montada (47)	colocar no depósito para os acessórios (12)
N	Pau para empurrar (15)	encaixar no depósito para os acessórios (21)

Manutenção e assistência técnica

Manutenção e limpeza

- ▶ **Antes de todos trabalhos na ferramenta elétrica deverá puxar a ficha de rede da tomada.**
- ▶ **Manter a ferramenta elétrica e as aberturas de ventilação sempre limpas, para trabalhar bem e de forma segura.**

Se for necessário instalar um cabo de ligação, a instalação deve ser feita pela **Bosch** ou por um centro de serviço autorizado para ferramentas elétricas **Bosch**, para evitar perigos de segurança.

Limpeza

Após cada etapa de trabalho deverá remover o pó e as aparas, soprando com ar comprimido ou limpando com um pincel.

Lubrificação da ferramenta elétrica



Lubrificante:

Óleo para motores SAE 10/SAE 20

- Se necessário, aplique óleo na ferramenta elétrica nos locais indicados.

Um posto de assistência técnica da Bosch autorizado executa estes trabalhos de forma rápida e fiável.

Elimine os materiais de lubrificação e limpeza de forma ecológica. Respeite as disposições legais.

Medidas para a redução de ruídos

Medidas tomadas pelo fabricante:

- Arranque suave
- Fornecimento com um disco de serra especialmente desenvolvido para a redução de ruídos

Medidas tomadas pelo utilizador:

- Montagem com poucas vibrações, sobre uma superfície de trabalho firme
- Utilização de discos de serra com funções redutoras de ruídos
- Limpeza regular do disco de serra e da ferramenta elétrica

Acessórios

	Número de produto
Guia angular	2 610 015 508
Pau para empurrar	1 600 A02 2D7
Discos de serra para madeira e contraplacados, painéis e ripas	Número de produto
Optiline for Wood	
Disco de serra 254 x 2,8/1,8 x 30 mm, 40 dentes	2 608 640 443
Disco de serra 254 x 2,8/1,8 x 30 mm, 60 dentes	2 608 640 444
Disco de serra 254 x 2,5/1,8 x 30 mm, 80 dentes	2 608 640 437

Serviço pós-venda e aconselhamento

O serviço pós-venda responde às suas perguntas a respeito de serviços de reparação e de manutenção do seu produto, assim como das peças sobressalentes. Desenhos explodidos e informações acerca das peças sobressalentes também em: www.bosch-pt.com

A nossa equipa de consultores Bosch esclarece com prazer todas as suas dúvidas a respeito dos nossos produtos e acessórios.

Indique para todas as questões e encomendas de peças sobressalentes a referência de 10 dígitos de acordo com a placa de características do produto.

Portugal

Robert Bosch LDA
Avenida Infante D. Henrique
Lotes 2E – 3E
1800 Lisboa

Para efetuar o seu pedido online de peças entre na página
www.ferramentasbosch.com.
Tel.: 21 8500000
Fax: 21 8511096

Encontra outros endereços da assistência técnica em:

www.bosch-pt.com/serviceaddresses

Eliminação

Ferramentas elétricas, acessórios e embalagens devem ser enviados a uma reciclagem ecológica de matérias-primas.



Não deitar ferramentas elétricas no lixo doméstico!

Apenas para países da UE:

De acordo com a direttiva europea 2012/19/UE para aparelhos elétricos e eletrónicos velhos, e com as respetivas realizações nas leis nacionais, as ferramentas elétricas que não servem mais para a utilização, devem ser enviadas separadamente a uma reciclagem ecológica.

Italiano**Avvertenze di sicurezza****Avvertenze generali di sicurezza per elettrodomestici**

ATTENZIONE Leggere tutte le avvertenze di pericolo, le istruzioni operative, le figure e le specifiche fornite in dotazione al presente elettrodomestico. Il mancato rispetto di tutte le istruzioni sottoelencate potrà comportare il pericolo di scosse elettriche, incendi e/o gravi lesioni.

Conservare tutte le avvertenze di pericolo e le istruzioni operative per ogni esigenza futura.

Il termine "elettrodomestico" riportato nelle avvertenze fa riferimento ai dispositivi dotati di alimentazione elettrica (a filo) o a batteria (senza filo).

Sicurezza della postazione di lavoro

- ▶ **Conservare l'area di lavoro pulita e ben illuminata.** Zone disordinate o buie possono essere causa di incidenti.
- ▶ **Evitare di impiegare l'elettrodomestico in ambienti soggetti al rischio di esplosioni nei quali siano presenti liquidi, gas o polveri infiammabili.** Gli elettrodomestici producono scintille che possono far infiammare la polvere o i gas.

- ▶ **Tenere lontani i bambini ed altre persone durante l'impiego dell'elettrodomestico.** Eventuali distrazioni potranno comportare la perdita del controllo sull'elettrodomestico.

Sicurezza elettrica

- ▶ **La spina di allacciamento alla rete dell'elettrodomestico deve essere adatta alla presa. Evitare assolutamente di apportare qualsivoglia modifica alla spina. Non utilizzare spine adattatrici con elettrodomestici dotati di collegamento a terra.** Le spine non modificate e le prese adatte allo scopo riducono il rischio di scosse elettriche.
- ▶ **Evitare il contatto fisico con superfici collegate a terra, come tubi, radiatori, fornelli elettrici e frigoriferi.** Sussiste un maggior rischio di scosse elettriche nel momento in cui il corpo è messo a massa.
- ▶ **Custodire l'elettrodomestico al riparo dalla pioggia o dall'umidità.** La penetrazione dell'acqua in un elettrodomestico aumenta il rischio di una scossa elettrica.
- ▶ **Non usare il cavo per scopi diversi da quelli previsti. Non usare il cavo per trasportare o appendere l'elettrodomestico, né per estrarre la spina dalla presa di corrente. Non avvicinare il cavo a fonti di calore, olio, spigoli taglienti e parti della macchina in movimento.** I cavi danneggiati o aggrovigliati aumentano il rischio d'insorgenza di scosse elettriche.
- ▶ **Se si utilizza l'elettrodomestico all'aperto, impiegare un cavo di prolunga adatto per l'uso all'esterno.** L'uso di un cavo di prolunga omologato per l'impiego all'esterno riduce il rischio d'insorgenza di scosse elettriche.
- ▶ **Qualora non fosse possibile evitare di utilizzare l'elettrodomestico in un ambiente umido, usare un interruttore di protezione dalle correnti di guasto (RCD).** L'uso di un interruttore di sicurezza riduce il rischio di una scossa elettrica.

Sicurezza delle persone

- ▶ **Quando si utilizza un elettrodomestico è importante restare vigili, concentrarsi su ciò che si sta facendo ed operare con giudizio. Non utilizzare l'elettrodomestico in caso di stanchezza o sotto l'effetto di droghe, alcool o medicinali.** Un attimo di distrazione durante l'uso dell'elettrodomestico può essere causa di gravi incidenti.
- ▶ **Utilizzare gli appositi dispositivi di protezione individuali. Indossare sempre gli occhiali protettivi.** L'impiego, in condizioni appropriate, di dispositivi di protezione quali maschera antipolvere, scarpe antinfortunistiche antiscivolo, elmetto di protezione, protezioni acustiche, riduce il rischio di infortuni.
- ▶ **Evitare l'accensione involontaria dell'elettrodomestico. Prima di collegare l'elettrodomestico all'alimentazione di corrente e/o alla batteria, prima di prenderlo o trasportarlo, assicurarsi che sia spento.** Tenendo il dito sopra l'interruttore mentre si trasporta l'elettrodomestico oppure collegandolo all'alimentazione di corrente con l'interruttore inserito, si vengono a creare situazioni pericolose in cui possono verificarsi seri incidenti.
- ▶ **Prima di accendere l'elettrodomestico togliere qualsiasi attrezzo di regolazione o chiave utilizzata.** Un accesso-

rio oppure una chiave che si trovi in una parte rotante della macchina può provocare seri incidenti.

- ▶ **Evitare di assumere posture anomale. Mantenere appoggio ed equilibrio adeguati in ogni situazione.** In questo modo è possibile controllare meglio l'elettrotensile in caso di situazioni inaspettate.
- ▶ **Indossare indumenti adeguati. Non indossare vestiti larghi, né gioielli. Tenere capelli e vestiti lontani da parti in movimento.** Vestiti larghi, gioielli o capelli lunghi potranno impigliarsi in parti in movimento.
- ▶ **Se l'utensile è dotato di un apposito attacco per dispositivi di aspirazione e raccolta polvere, accertarsi che gli stessi siano collegati ed utilizzati in modo conforme.** L'utilizzo di un'aspirazione polvere può ridurre lo sviluppo di situazioni pericolose dovute alla polvere.
- ▶ **Evitare che la confidenza derivante da un frequente uso degli utensili si trasformi in superficialità e vengano trascurate le principali norme di sicurezza.** Una mancanza di attenzione può causare gravi lesioni in una frazione di secondo.

Trattamento accurato e uso corretto degli elettrotensili

- ▶ **Non sottoporre l'elettrotensile a sovraccarico. Utilizzare l'elettrotensile adeguato per l'applicazione specifica.** Con un elettrotensile adatto si lavora in modo migliore e più sicuro nell'ambito della sua potenza di prestazione.
- ▶ **Non utilizzare l'elettrotensile qualora l'interruttore non consenta un'accensione/uno spegnimento corretti.** Un elettrotensile con l'interruttore rotto è pericoloso e deve essere aggiustato.
- ▶ **Prima di eseguire eventuali regolazioni, sostituire accessori o riporre la macchina al termine del lavoro, estrarre sempre la spina dalla presa di corrente e/o togliere la batteria, se rimovibile.** Tale precauzione eviterà che l'elettrotensile possa essere messo in funzione involontariamente.
- ▶ **Riporre gli elettrotensili fuori della portata dei bambini durante i periodi di inutilizzo e non consentire l'uso degli utensili stessi a persone inesperte o che non abbiano letto le presenti istruzioni.** Gli elettrotensili sono macchine pericolose quando vengono utilizzati da persone non dotate di sufficiente esperienza.
- ▶ **Eseguire la manutenzione degli elettrotensili e relativi accessori. Verificare la presenza di un eventuale disallineamento o inceppamento delle parti mobili, la rottura di componenti o qualsiasi altra condizione che possa pregiudicare il corretto funzionamento dell'elettrotensile stesso. Se danneggiato, l'elettrotensile dovrà essere riparato prima dell'uso.** Numerosi incidenti vengono causati da elettrotensili la cui manutenzione è stata effettuata poco accuratamente.
- ▶ **Mantenere gli utensili da taglio affilati e puliti.** Gli utensili da taglio curati con particolare attenzione e con taglienti affilati s'inceppano meno frequentemente e sono più facili da condurre.

- ▶ **Utilizzare sempre l'elettrotensile, gli accessori e gli utensili specifici ecc. in conformità alle presenti istruzioni, tenendo conto delle condizioni di lavoro e delle operazioni da eseguire.** L'impiego di elettrotensili per usi diversi da quelli consentiti potrà dar luogo a situazioni di pericolo.
- ▶ **Mantenere impugnature e superfici di presa asciutte, pulite e prive di olio e grasso.** Impugnature e superfici di presa scivolose non consentono di manipolare e controllare l'utensile in caso di situazioni inaspettate.

Assistenza

- ▶ **Fare riparare l'elettrotensile da personale specializzato ed utilizzando solo parti di ricambio identiche.** In tale maniera potrà essere salvaguardata la sicurezza dell'elettrotensile.

Istruzioni di sicurezza per banchi sega

Avvertenze relative alla protezione

- ▶ **Mantenere le protezioni sempre installate. Le protezioni devono essere perfettamente funzionanti e correttamente installate.** Una protezione allentata, danneggiata o non correttamente funzionante deve essere riparata o sostituita.
- ▶ **Utilizzare sempre la protezione della lama, il cuneo divisore e il dispositivo «KickBack Stop» per qualsiasi operazione di taglio passante.** Per le operazioni di taglio passante, in cui la lama taglia completamente il pezzo in lavorazione per il suo intero spessore, la protezione ed altri dispositivi di sicurezza contribuiscono a ridurre il rischio di lesioni.
- ▶ **Ripristinare immediatamente il sistema di protezione dopo aver completato un'operazione (ad es. esecuzione di scanalature) che richiede la rimozione della protezione, del cuneo divisore e/o del dispositivo «KickBack Stop».** La protezione, il cuneo divisore e il dispositivo «KickBack Stop» contribuiscono a ridurre il rischio di lesioni.
- ▶ **Prima di azionare l'interruttore, accertarsi che la lama non si trovi a contatto con la protezione, con il cuneo divisore o con il pezzo in lavorazione.** Un contatto accidentale di queste parti con la lama potrebbe creare una condizione di pericolo.
- ▶ **Regolare il cuneo divisore come descritto nel presente manuale d'istruzioni.** In caso di spaziatura, posizionamento o allineamento non corretti, il cuneo divisore potrebbe risultare inefficace nel ridurre le probabilità di un contraccolpo.
- ▶ **Affinché il cuneo divisore e il dispositivo «KickBack Stop» possano funzionare, dovrà essere inserito nel pezzo in lavorazione.** Il cuneo divisore e il dispositivo «KickBack Stop» risultano inefficaci quando si tagliano pezzi troppo corti per venire a contatto con il cuneo stesso e il dispositivo «KickBack Stop». In tali condizioni, il cuneo divisore e il dispositivo «KickBack Stop» non sono in grado di prevenire un eventuale contraccolpo.

- **Utilizzare la lama appropriata per il cuneo divisore.** Affinché il cuneo divisore funzioni correttamente, il diametro della lama deve essere armonizzato con il cuneo divisore appropriato e lo spessore del corpo della lama deve essere inferiore a quello del cuneo; inoltre la larghezza di taglio della lama deve essere maggiore dello spessore del cuneo divisore.

Avvertenze inerenti alle procedure di taglio

- **⚠ PERICOLO: non inserire in alcun caso le dita o le mani in prossimità o in linea con la lama.** Un momento di disattenzione o una svista potrebbero dirigere la mano dell'utilizzatore dell'utilizzatore verso la lama e causare lesioni di grave entità.
- **Far avanzare il pezzo in lavorazione contro la lama esclusivamente in senso contrario a quello di rotazione.** Far avanzare il pezzo in lavorazione nella stessa direzione in cui ruota la lama sopra il banco potrebbe far sì che il pezzo stesso e la mano vengano trascinati contro la lama.
- **Non utilizzare in alcun caso il goniometro di precisione per far avanzare il pezzo in lavorazione quando si sta eseguendo un taglio e non utilizzare la guida parallela come battuta di finecorsa quando si esegue un taglio trasversale con il goniometro di precisione.** Condurre contemporaneamente il pezzo in lavorazione mediante la guida parallela ed il goniometro di precisione aumenta la probabilità di inceppamento della lama con conseguente contraccolpo.
- **Quando si esegue un taglio, far avanzare sempre il pezzo in lavorazione fra la guida parallela e la lama. Utilizzare un elemento scorrevole per banco quando la distanza tra la guida e la lama è inferiore a 150 mm ed utilizzare un blocco di spinta quando la distanza è inferiore a 50 mm.** Appositi ausili di lavoro manterranno le mani dell'utilizzatore a distanza di sicurezza dalla lama.
- **Utilizzare esclusivamente l'elemento scorrevole per banco fornito dal produttore o realizzato in conformità alle istruzioni.** Questo elemento scorrevole per banco garantisce una distanza sufficiente fra la mano e la lama.
- **Non utilizzare in alcun caso un elemento scorrevole per banco danneggiato o tagliato.** Un elemento scorrevole per banco danneggiato potrebbe rompersi e la mano potrebbe scivolare contro la lama.
- **Non eseguire alcuna operazione a mano libera. Utilizzare sempre la guida parallela, oppure il goniometro di precisione, per posizionare e condurre il pezzo in lavorazione.** «A mano libera» significa utilizzare le mani per sostenere o condurre il pezzo in lavorazione, anziché ricorrere ad un guida parallela o ad un goniometro di precisione. Tagliare a mano libera può causare disallineamenti, bloccaggi e contraccolpi.
- **Non avvicinarsi, né protendersi sopra una lama in rotazione.** Cercare di raggiungere un pezzo in lavorazione potrebbe causare un contatto accidentale con la lama in movimento.

- **Fornire un supporto ausiliario al pezzo in lavorazione nella parte posteriore e/o ai lati del banco sega nel caso di pezzi lunghi e/o larghi, in modo da mantenerli allo stesso livello.** Un pezzo in lavorazione lungo o largo tende a ruotare sul bordo del banco, causando perdita di controllo, bloccaggio della lama e contraccolpi.
- **Far avanzare il pezzo in lavorazione a velocità uniforme. Non curvare, né torcere il pezzo in lavorazione. In caso di bloccaggio, spegnere immediatamente l'utensile scollegandolo dalla corrente, quindi eliminare l'inceppamento.** Il bloccaggio della lama causato dal pezzo in lavorazione può originare un contraccolpo o arrestare il motore.
- **Non rimuovere residui di materiale tagliato quando la lama è in funzione.** Il materiale potrebbe restare intrappolato fra la guida/all'interno della protezione della lama e la lama stessa, trascinando le dita dell'utilizzatore contro la lama. Spegnerla la sega ed attendere fino all'arresto della lama prima di rimuovere il materiale.
- **Utilizzare una guida ausiliaria a contatto con il piano del banco quando si tagliano pezzi di spessore inferiore a 2 mm.** Un pezzo sottile può incurvarsi sotto la guida parallela e provocare un contraccolpo.

Cause dei contraccolpi e relative avvertenze

Il contraccolpo è un'improvvisa reazione del pezzo in lavorazione causata da una lama bloccata, inceppata o da una linea di taglio disallineata nel pezzo in lavorazione rispetto alla lama o quando una parte del pezzo in lavorazione si blocca fra la lama e la guida parallela o altro oggetto fisso.

Molto frequentemente, durante un contraccolpo il pezzo in lavorazione viene sollevato dal banco dalla porzione posteriore della lama e viene scagliato contro l'operatore.

I contraccolpi sono causati da un impiego errato dell'utensile da taglio e/o da procedure o condizioni d'impiego non conformi e si possono evitare adottando le precauzioni indicate di seguito.

- **Non restare in alcun caso direttamente in linea con la lama. Posizionarsi sempre sullo stesso lato della lama sul quale si trova la guida.** Il contraccolpo potrebbe scagliare il pezzo in lavorazione ad alta velocità contro chiunque si trovi di fronte ed in linea con la lama.
- **Non protendersi in alcun caso sopra la lama, né sul retro della stessa, essa, per estrarre o sostenere il pezzo in lavorazione.** Potrebbe verificarsi un contatto accidentale con la lama, oppure il contraccolpo potrebbe trascinare le dita dell'utilizzatore contro la lama.
- **Non mantenere in alcun caso premuto contro la lama il pezzo che si sta tagliando.** Mantenendo premuto contro la lama il pezzo che si sta tagliando, si causerebbe un probabile inceppamento, con conseguente contraccolpo.
- **Allineare la guida parallela in modo che risulti parallela alla lama.** Un disallineamento della guida bloccherà il pezzo in lavorazione contro la lama, causando un contraccolpo.
- **Utilizzare un pressore a pettine per condurre il pezzo in lavorazione contro il banco e la guida quando si ese-**

- guono tagli non passanti, ad es. in caso di esecuzione di scanalature.** Un pressore a pettine contribuisce a controllare il pezzo in lavorazione nell'eventualità di un contraccolpo.
- ▶ **Sostenere i pannelli di grandi dimensioni, per ridurre al minimo gli inceppamenti e i contraccolpi della lama.** I pannelli di grandi dimensioni tendono a flettersi sotto al loro peso. Gli eventuali sostegni devono essere posizionati sotto tutte le porzioni del pannello che risultano sporgenti dal piano del banco.
 - ▶ **Utilizzare la massima cautela quando si taglia un pezzo che si presenta deformato, nodoso, incurvato o che non abbia un bordo sufficientemente rettilineo da poterlo condurre mediante di un goniometro di precisione o lungo la guida.** Un pezzo che si presenti deformato, nodoso o incurvato sarà instabile e causerà un disallineamento dell'intaglio rispetto alla lama, con conseguente inceppamento e contraccolpo.
 - ▶ **Non tagliare in alcun caso più pezzi contemporaneamente, impilati in verticale o in orizzontale.** La lama potrebbe sollevare uno o più pezzi, provocando un contraccolpo.
 - ▶ **Quando si riavvia la sega con la lama nel pezzo in lavorazione, centrare la lama stessa nell'intaglio, in modo da evitare che i denti si incastrino nel materiale.** Se la lama si inceppa, potrebbe sollevare il pezzo in lavorazione e provocare contraccolpi al riavvio dell'utensile da taglio.
 - ▶ **Mantenere le lame pulite, affilate e con sufficiente dentatura. Non utilizzare in alcun caso lame incurvate o che presentino denti rotti o incrinati.** Lame affilate e dotate di una dentatura appropriata riducono al minimo l'inceppamento, l'arresto ed il contraccolpo.
- Avvertenze relative alla procedura operativa del banco sega**
- ▶ **Spegnere il banco sega e scollegare il cavo dell'alimentazione quando si rimuove l'inserto del banco, si sostituisce la lama o si eseguono regolazioni relative al cuneo divisore, al dispositivo «KickBack Stop» o alla protezione della lama, nonché quando l'utensile viene lasciato incustodito.** Adottando opportune misure precauzionali, si preveniranno infortuni.
 - ▶ **Non lasciare in alcun caso il banco sega in funzione incustodito. Spegnere il banco e non abbandonare l'utensile fino a quando non si sia completamente arrestato.** Una sega incustodita in funzione è un pericolo fuori controllo.
 - ▶ **Posizionare il banco sega in una zona ben illuminata e su una superficie piana, in cui sia possibile mantenere buona stabilità ed equilibrio. Il banco sega andrà installato in una zona che offra spazio adeguato per manipolare agevolmente pezzi della dimensione prevista per quelli in lavorazione.** Zone anguste e buie, nonché pavimenti dalla superficie irregolare e scivolosa favoriscono gli infortuni.
 - ▶ **Pulire frequentemente la zona e rimuovere la segatura sotto al banco sega e/o sotto al dispositivo per la raccolta della polvere.** La segatura accumulata è infiammabile e potrebbe verificarsi un'accensione spontanea.
 - ▶ **Il banco sega deve essere fissato.** Un banco sega non fissato in modo adeguato può spostarsi o ribaltarsi.
 - ▶ **Rimuovere attrezzi, residui di legno ecc. dal banco prima di mettere in funzione la sega.** Una distrazione o un potenziale inceppamento possono rivelarsi pericolosi.
 - ▶ **Utilizzare sempre lame con foro per il mandrino di forma e dimensioni corrette (forma quadrangolare o circolare).** L'utilizzo di lame non coincidenti con il fissaggio della sega comporterebbe un funzionamento scentrato, con conseguente perdita di controllo.
 - ▶ **Non utilizzare in alcun caso dispositivi di supporto per lame danneggiati o di tipo non corretto (ad es. flange, rondelle, bulloni o dadi per lame).** Questi dispositivi di supporto sono stati progettati espressamente per la sega in questione, per garantire un funzionamento sicuro e prestazioni ottimali.
 - ▶ **Non salire in alcun caso sul banco sega, né utilizzarlo come sgabello.** Possono verificarsi lesioni di seria entità se l'utensile si ribalta o se si viene accidentalmente in contatto con l'utensile di taglio.
 - ▶ **Accertarsi che la lama sia installata in modo da ruotare nella direzione corretta. Non utilizzare mole, spazole metalliche o dischi abrasivi su un banco sega.** Un'installazione inadeguata o l'utilizzo di accessori non consigliati potrebbe causare lesioni di seria entità.
- Avvertenze di sicurezza supplementari**
- ▶ **Durante il montaggio della lama, indossare guanti protettivi.** Durante tale fase, vi è rischio di lesioni.
 - ▶ **Non utilizzare lame in acciaio HSS.** Le lame di questo tipo possono rompersi facilmente.
 - ▶ **Utilizzare esclusivamente lame che corrispondano ai dati caratteristici indicati nelle presenti istruzioni d'uso e riportati sull'elettrotensile, omologate secondo la norma EN 847-1 e munite della rispettivo contrassegno.**
 - ▶ **Non utilizzare mai l'elettrotensile senza l'inserto per banco. Sostituire l'inserto per banco, qualora fosse difettoso.** Se l'inserto per banco non è in perfette condizioni, vi è il rischio che la lama provochi lesioni.
 - ▶ **Mantenere pulita la postazione di lavoro.** Le miscele di materiali sono particolarmente pericolose. Le polveri di metalli leggeri possono incendiarsi o esplodere.
 - ▶ **Selezionare la lama adatta al materiale che si intende lavorare.**
 - ▶ **Utilizzare esclusivamente lame consigliate dal produttore del presente elettrotensile e che siano adatte per il materiale che si desidera lavorare.**
 - ▶ **Accostare il pezzo in lavorazione esclusivamente alla lama in rotazione.** In caso contrario, vi è rischio di contraccolpi, qualora la lama si inceppi nel pezzo in lavorazione.

Simboli

I seguenti simboli possono essere molto importanti per l'utilizzo dell'elettrotensile in dotazione. È importante imprimerli bene nella mente i simboli ed il rispettivo significato. Un'interpretazione corretta dei simboli contribuisce ad utilizzare meglio ed in modo più sicuro l'elettrotensile.

Simboli e relativi significati



Non avvicinare le mani alla zona di taglio quando l'elettrotensile è in funzione. In caso di contatto con la lama, vi è rischio di lesioni.



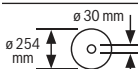
Indossare occhiali protettivi.



Indossare protezioni per l'udito. L'effetto del rumore può provocare la perdita dell'udito.

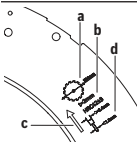


Indossare una mascherina antipolvere.



Tenere in considerazione le dimensioni della lama. Il diametro del foro deve combaciare perfettamente con l'alberino portautensile e deve essere senza gioco. Se è necessario utilizzare riduzioni, accertarsi che le dimensioni della riduzione siano adatte allo spessore del corpo lama, al diametro del foro della lama e al diametro dell'alberino portautensile. Utilizzare possibilmente le riduzioni fornite in dotazione con la lama.

Il diametro della lama deve corrispondere al dato riportato sul simbolo.



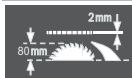
a Il diametro della lama non deve superare i 254 mm.

b Lo spessore del cuneo divisore è di 2 mm.

c La direzione della freccia dei denti (direzione della freccia sulla lama) deve corrispondere alla direzione della freccia sul cuneo divisore.

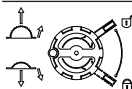
d Nel sostituire la lama, accertarsi che la larghezza di taglio non sia inferiore a 2,4 mm e che lo spessore del corpo lama non sia superiore a 1,8 mm. In caso contrario, vi è rischio che il cuneo divisore si inceppi nel pezzo in lavorazione.

Simboli e relativi significati



Lo spessore del cuneo divisore è di 2 mm.

L'altezza massima possibile del pezzo in lavorazione è di 80 mm.

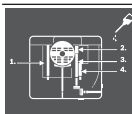


Lato sinistro:

indica il senso di rotazione della manovella di abbassamento (**posizione di trasporto**) e sollevamento (**posizione di lavoro**) della lama.

Lato destro:

indica la posizione della leva di bloccaggio della lama e in caso di regolazione dell'angolo obliquo verticale (lama orientabile).



In caso di necessità, oliare l'elettrotensile nei punti indicati.



Gli elettrotensili con classe di protezione II sono dotati di isolamento rinforzato, oppure doppio.



Con il contrassegno CE, il produttore conferma che l'elettrotensile sia conforme alle Direttive UE in vigore.

Descrizione del prodotto e dei servizi forniti



Leggere tutte le avvertenze e disposizioni di sicurezza. La mancata osservanza delle avvertenze e disposizioni di sicurezza può causare folgorazioni, incendi e/o lesioni di grave entità.

Si prega di osservare le immagini nella prima parte delle istruzioni per l'uso.

Utilizzo conforme

L'elettrotensile è concepito per impiego stazionario, per eseguire tagli rettilinei longitudinali e trasversali nel legno duro e tenero nonché in pannelli di truciolato e pannelli in fibra. A questo proposito è possibile raggiungere angoli di inclinazione orizzontali da -30° a $+30^\circ$ e angoli di inclinazione verticali da 0° a 45° .

Utilizzando lame adatte è possibile tagliare profili di alluminio e materiali plastici.

Componenti illustrati

La numerazione dei componenti illustrati si riferisce all'illustrazione dell'elettrotensile che si trova sulla pagina con la rappresentazione grafica.

- (1) Scala per distanza fra lama e guida parallela
- (2) Scala per distanza fra lama e guida parallela a banco sega estratto

- (3) Guida angolare
- (4) Banco sega
- (5) Scanalatura di guida per guida angolare
- (6) Copertura di protezione
- (7) Dispositivo anticontraccolpo
- (8) Inserto banco
- (9) Guida parallela
- (10) Estensione in larghezza per banco sega
- (11) Incavi di impugnatura
- (12) Alloggiamento guida parallela
- (13) Protezione antiribaltamento
- (14) Supporto
- (15) Piano scorrevole
- (16) Leva di bloccaggio per regolazione dell'angolo obliquo verticale
- (17) Manovella di sollevamento ed abbassamento della lama
- (18) Volantino
- (19) Sportello di sicurezza dell'interruttore di avvio/arresto
- (20) Impugnatura di serraggio per estensione in larghezza del banco sega
- (21) Alloggiamento piano scorrevole
- (22) Battuta per angolo obliquo a 45° (verticale)
- (23) Scala per angoli obliqui (verticali)
- (24) Battuta per angolo obliquo a 0° (verticale)
- (25) Tasto di accensione
- (26) Tasto di riavvio
- (27) Cuneo divisore
- (28) Lama
- (29) Alloggiamento guida angolare
- (30) Supporto per cavo
- (31) Fori per il montaggio sul supporto
- (32) Fori di montaggio
- (33) Alloggiamento utensili/dispositivo anticontraccolpo
- (34) Adattatore di aspirazione
- (35) Chiave ad anello (10 mm; 13 mm)
- (36) Chiave a denti/chiave fissa (10 mm)
- (37) Kit di fissaggio «supporto»
- (38) Kit di fissaggio «protezione antiribaltamento»
- (39) Kit di fissaggio «elettroutensile»
- (40) Bullone cuneo divisore
- (41) Incavi per inserto banco
- (42) Pulsante dispositivo anticontraccolpo
- (43) Impugnatura di serraggio della guida parallela
- (44) Guida a V della guida parallela
- (45) Scanalatura di guida a V sul banco sega per la guida parallela
- (46) Scanalatura di guida per guida parallela
- (47) Guida parallela supplementare
- (48) Kit di fissaggio «guida parallela supplementare»
- (49) Binario di guida della guida angolare
- (50) Guida profilata
- (51) Dado ad alette guida profilata
- (52) Copertura inferiore della lama
- (53) Viti di fissaggio copertura inferiore della lama
- (54) Foro di sollevamento inserto banco
- (55) Flangia di serraggio
- (56) Vite a testa esagonale lama
- (57) Rondella
- (58) Flangia di montaggio
- (59) Indicatore angolo (verticale)
- (60) Pomello di fissaggio per angolo obliquo a scelta (orizzontale)
- (61) Indicatore angolo sulla guida angolare
- (62) Lente d'ingrandimento
- (63) Indicatore di distanza banco sega
- (64) Vite con intaglio a croce per regolazione della battuta a 0°
- (65) Vite dell'indicatore angolo (verticale)
- (66) Vite con intaglio a croce per regolazione della battuta a 45°
- (67) Viti a brugola (5 mm) anteriori per regolazione del parallelismo della lama
- (68) Viti a brugola (5 mm) posteriori per regolazione del parallelismo della lama
- (69) Vite dell'indicatore di distanza banco sega
- (70) Viti a brugola (5 mm) per regolazione del parallelismo della guida parallela
- (71) Vite dell'indicatore di distanza guida parallela

Dati tecnici

Banco sega		GTS 254
Codice prodotto		3 601 M45 0..
Potenza assorbita nominale	W	1800
Numero di giri a vuoto	giri/min	4300
Limitatore di spunto alla partenza		●
Peso secondo EPTA-Procedure 01:2014	kg	24,4
Classe di protezione		□ / II
Dimensioni (inclusi elementi dell'utensile rimovibili)		
Larghezza x profondità x altezza	mm	690 x 620 x 1000

Dimensioni delle lame idonee

Banco sega		GTS 254
Diametro lama	mm	254
Spessore del corpo lama	mm	< 1,8
Spessore denti min./stradatura denti min.	mm	> 2,4
Diametro foro	mm	30

Dimensioni massime del pezzo in lavorazione: (vedi «Dimensioni massime del pezzo in lavorazione», Pagina 87)

I dati sono validi per una tensione nominale [U] di 230 V. In caso di tensioni differenti e di versioni per Paesi specifici, tali dati potranno variare.

Informazioni sulla rumorosità

Valori di emissione acustica rilevati conformemente a **EN 62841-3-1**.

Il livello di rumorosità ponderato A dell'elettrotensile è tipicamente di: Livello di pressione acustica **90 dB(A)**; Livello di potenza sonora **105 dB(A)**. Grado d'incertezza **K = 3 dB**.

Indossare protezioni per l'udito!

Il livello di emissione acustica indicato nelle presenti istruzioni è stato rilevato in conformità ad una procedura di misurazione standardizzata e può essere utilizzato per eseguire un confronto tra gli elettrotensili. La stessa procedura è idonea anche per una valutazione temporanea dell'emissione acustica.

Il livello di emissione acustica indicato è riferito agli impieghi principali dell'elettrotensile. Qualora l'elettrotensile venisse utilizzato tuttavia per altre applicazioni, con accessori differenti oppure con manutenzione insufficiente, il livello di emissione acustica potrebbe variare. Ciò potrebbe aumentare sensibilmente l'emissione acustica per l'intero periodo di funzionamento.

Per una valutazione precisa dell'emissione acustica bisognerebbe considerare anche i tempi in cui l'utensile è spento oppure è acceso ma non viene effettivamente utilizzato. Ciò potrebbe ridurre sensibilmente l'emissione acustica per l'intero periodo di funzionamento.

Montaggio

- **Assicurarsi sempre che l'utensile non possa avviarsi involontariamente. La spina di rete non deve in alcun caso essere collegata all'alimentazione elettrica né durante le operazioni di montaggio, né nel corso di qualunque tipo di intervento sull'elettrotensile.**

Dotazione

Prima di mettere in funzione l'elettrotensile per la prima volta, accertarsi che siano effettivamente presenti tutte le parti riportate di seguito:

- Banco sega con lama **(28)** montata
- Kit di fissaggio «elettrotensile» **(39)** (8 viti di fissaggio, 8 rondelle)
- Supporto **(14)**
- Kit di fissaggio «supporto» **(37)** (16 viti di fissaggio, 16 rondelle, 16 anelli di sicurezza, 16 dadi)

- Protezione antiribaltamento **(13)**
- Kit di fissaggio «protezione antiribaltamento» **(38)** (4 viti di fissaggio, 8 rondelle, 4 anelli di sicurezza, 4 dadi)
- Guida angolare **(3)**
- Guida profilata **(50)**
- Dado ad alette «guida profilata» **(51)**
- Guida parallela **(9)**
- Guida parallela supplementare **(47)**
- Kit di fissaggio «guida parallela supplementare» **(48)** (2 viti di fissaggio, 2 dadi ad alette)
- Cuneo divisore **(27)** con copertura di protezione **(6)** montata
- Dispositivo anticontraccolpo **(7)**
- Chiave ad anello **(35)**
- Chiave a denti/chave fissa **(36)**
- Piano scorrevole **(15)**
- Inserto banco **(8)**

Avvertenza: Verificare che l'elettrotensile non presenti danni.

Prima di ogni utilizzo dell'elettrotensile, esaminare accuratamente i dispositivi di protezione o eventuali parti lievemente danneggiate, per accertarsi che funzionino correttamente. Verificare che le parti mobili funzionino perfettamente e che non si blocchino ed accertarsi che non vi siano componenti danneggiati. Tutte le parti devono essere montate correttamente e secondo tutte le condizioni previste, per garantire un perfetto funzionamento.

In caso di dispositivi di protezione e parti danneggiati si deve provvedere a far eseguire una riparazione oppure una sostituzione degli stessi rivolgendosi ad un'officina specializzata munita di debita autorizzazione.

Montaggio stazionario oppure flessibile

- **Per poter garantire una maneggevolezza sicura, prima dell'utilizzo, l'elettrotensile deve essere montato su una superficie di lavoro piana e resistente (ad es. banco di lavoro).**

Montaggio con supporto e protezione antiribaltamento (vedere figg. a1 – a3)

Per il montaggio utilizzare i kit di fissaggio «supporto» **(37)**, «protezione antiribaltamento» **(38)** ed «elettrotensile» **(39)**

- Assemblare il supporto **(14)**. Serrare saldamente le viti.
- Avvitare la protezione antiribaltamento **(13)** al supporto.
- Posizionare l'elettrotensile sul supporto in modo che la protezione antiribaltamento sia rivolta verso la parte posteriore.
- Fissare l'elettrotensile sul supporto. A tale scopo utilizzare i fori laterali **(31)** presenti sull'elettrotensile e i fori presenti nel supporto.

Montaggio senza supporto (vedere fig. b)

- Utilizzando un raccordo a vite idoneo, fissare l'elettrotensile sulla superficie di lavoro. Utilizzare gli appositi fori **(32)**.

Montaggio dei singoli componenti

- Togliere con cautela dal loro imballaggio tutti i particolari forniti in dotazione.
- Rimuovere dall'elettrotensile e dagli accessori forniti in dotazione tutto il materiale di imballaggio.
- Prestare attenzione a rimuovere il materiale da imballaggio che si trova applicato sotto il blocco motore.

Direttamente sulla carcassa sono fissati i seguenti elementi: dispositivo anticontraccolpo (7), chiave ad anello (35), chiave a denti/chave fissa (36), guida angolare (3), guida parallela (9), guida parallela supplementare (47) con kit di fissaggio (48), copertura di protezione (6), piano scorrevole (15), lama (28).

- Non appena uno di questi elementi risulta necessario, dovrà essere prelevato con cautela dal suo scomparto per la conservazione.

Montaggio del cuneo divisore (vedere figg. c)

Avvertenza: Se necessario, prima del posizionamento, pulire tutte le parti da montare.

- All'occorrenza, rimuovere l'inserto banco (8).
- Ruotare la manovella (17) in senso orario fino a battuta, in modo che la lama (28) si trovi nella posizione più in alto possibile sul banco sega.
- Allentare il bullone (40) con la chiave ad anello (35).
- Inserire il cuneo divisore (27) e spingerlo verso il basso fino a battuta.
- Stringere nuovamente il bullone (40) con la chiave ad anello (35).
- Montare l'inserto banco (8).

Montare l'inserto banco (vedere figura d)

- Agganciare l'inserto banco (8) nelle rientranze posteriori (41) del vano utensile.
- Guidare l'inserto banco verso il basso.
- Esercitare pressione sull'inserto banco finché non si innesta anteriormente in posizione nel vano utensile.

Montaggio del dispositivo anticontraccolpo (vedere fig. e)

Nel caso in cui si verificasse un contraccolpo, il dispositivo anticontraccolpo (7) impedisce che il pezzo in lavorazione venga scagliato in direzione dell'operatore. A tale scopo i denti affilati dei nottolini affondano nella superficie del pezzo in lavorazione e lo trattengono.

- Tenere premuto il pulsante (42) del dispositivo anticontraccolpo (7).
In questo modo il perno di guida viene ritratto.
- Guidare il dispositivo anticontraccolpo (7) sopra il cuneo divisore (27) e rilasciare il pulsante (42).
- Spingere il dispositivo anticontraccolpo in direzione della copertura di protezione, finché il perno di guida non si innesta in posizione nel foro posteriore in alto nel cuneo divisore.
- Verificare che il perno di guida sia saldamente collegato al foro e che il dispositivo anticontraccolpo sia perfettamente funzionante. Sollevare con prudenza i nottolini del di-

positivo anticontraccolpo. Rilasciandoli, i nottolini a molta si spostano verso il basso e vanno in contatto con l'inserto banco.

Montare la guida parallela (vedere figura f)

La guida parallela (9) può essere posizionata sia a destra che a sinistra della lama.

- Allentare l'impugnatura di serraggio (43) della guida parallela (9). In questo modo la guida a V (44) viene scaricata.
- Applicare innanzitutto la guida parallela con la guida a V nella scanalatura di guida (45) del banco sega. Posizionare quindi la guida parallela nella scanalatura di guida anteriore (46) del banco sega.
È ora possibile spostare la guida parallela nella posizione desiderata.
- Per il fissaggio della guida parallela premere l'impugnatura di serraggio (43) verso il basso.

Montaggio della guida parallela supplementare (vedere fig. g)

Per tagliare pezzi in lavorazione stretti e per eseguire tagli obliqui in verticale è necessario montare la guida parallela supplementare (47) sulla guida parallela (9).

La guida parallela supplementare può essere montata, a seconda della necessità, a sinistra o a destra sulla guida parallela (9).

Per il montaggio utilizzare il kit di fissaggio «guida parallela supplementare» (48) (2 viti di fissaggio, 2 dadi ad alette).

- Spingere le viti di fissaggio attraverso i fori laterali sulla guida parallela (9).
- Per questa operazione le teste delle viti servono come guida della guida parallela supplementare.
- Spingere la guida parallela supplementare (47) sopra le teste delle viti di fissaggio.
- Serrare le viti con l'ausilio dei dadi ad alette.

Montaggio della guida angolare (vedere fig. h1 - h2)

- Introdurre il binario (49) della guida angolare (3) in una delle apposite scanalature di guida (5) del banco sega.

Per appoggiare meglio i pezzi in lavorazione lunghi, è possibile estendere la guida angolare mediante la guida profilata (50).

- All'occorrenza, montare la guida profilata sulla guida angolare, con l'ausilio dei dadi ad alette (51).

Aspirazione polvere/aspirazione trucioli

Polveri e materiali come vernici contenenti piombo, alcuni tipi di legname, minerali e metalli possono essere dannosi per la salute. Il contatto oppure l'inalazione delle polveri possono causare reazioni allergiche e/o malattie delle vie respiratorie dell'operatore oppure delle persone che si trovano nelle vicinanze.

Determinate polveri come polvere da legname di faggio o di quercia sono considerate cancerogene, in modo particolare insieme ad additivi per il trattamento del legname (cromato, protezione per legno). Materiale contenente amianto deve essere lavorato esclusivamente da personale specializzato.

- Utilizzare possibilmente un'aspirazione polvere adatta per il materiale.
- Provvedere ad una buona aerazione del posto di lavoro.
- Si consiglia di portare una mascherina protettiva con classe di filtraggio P2.

Osservare le norme in vigore nel vostro Paese per i materiali da lavorare.

L'aspirazione polvere/aspirazione trucioli può venire bloccata da polvere, trucioli oppure da pezzetti rotti del pezzo in lavorazione.

- Spegnerne l'elettrotensile ed estrarre il connettore di rete dalla presa di corrente.
- Attendere che la lama si sia completamente arrestata.
- Individuare la causa del bloccaggio ed eliminarla.
- ▶ **Evitare accumuli di polvere nella postazione di lavoro.** Le polveri si possono incendiare facilmente.
- ▶ **Al fine di evitare eventuali pericoli di incendio durante il taglio dell'alluminio, svuotare l'espulsione dei trucioli e non utilizzare alcuna aspirazione trucioli.**

Svuotamento dell'espulsione dei trucioli (vedere fig. i)

Per rimuovere eventuali frammenti del pezzo in lavorazione e trucioli di grandi dimensioni, è possibile aprire la copertura inferiore della lama (52).

- Spegnerne l'elettrotensile ed estrarre la spina dalla presa di corrente.
- Attendere che la lama si sia completamente arrestata.
- Ribaltare l'elettrotensile su un lato.
- Allentare le viti di fissaggio (53) e aprire la copertura inferiore della lama (52).
- Rimuovere eventuali frammenti del pezzo in lavorazione e trucioli.
- Chiudere la copertura inferiore della lama e riavvitarla.
- Portare l'elettrotensile in posizione di lavoro.

Aspirazione esterna (vedere figura j)

- Inserire un tubo flessibile per aspiratore adeguato nell'adattatore per l'aspirazione (34).

L'aspirapolvere deve essere adatto per il materiale da lavorare.

Utilizzare un aspiratore speciale, qualora occorra aspirare polveri particolarmente nocive per la salute, cancerogene o asciutte.

Sostituzione della lama (vedere Figg. k1-k4)

- ▶ **Prima di qualunque intervento sull'elettrotensile estrarre la spina di rete dalla presa.**
- ▶ **Durante il montaggio della lama, indossare guanti protettivi.** Durante tale fase, vi è rischio di lesioni.
- ▶ **Utilizzare esclusivamente lame la cui velocità massima ammessa sia maggiore di quella del funzionamento a vuoto dell'elettrotensile in dotazione.**
- ▶ **Utilizzare esclusivamente lame che corrispondano ai dati caratteristici indicati nelle presenti istruzioni d'uso e riportati sull'elettrotensile, omologate secondo**

la norma EN 847-1 e munite della rispettivo contrassegno.

- ▶ **Utilizzare esclusivamente lame consigliate dal produttore del presente elettrotensile e che siano adatte per il materiale che si desidera lavorare.** In questo modo si evita il surriscaldamento delle punte dei denti e la fusione della plastica da lavorare.
- ▶ **Non utilizzare lame in acciaio HSS.** Le lame di questo tipo possono rompersi facilmente.

Smontaggio della lama

- Ruotare la manovella (17) in senso orario fino a battuta, in modo che la lama (28) si trovi nella posizione più in alto possibile sul banco sega.
- Ribaltare all'indietro la copertura di protezione (6).
- Sollevare l'inserto banco (8) dall'apposito foro di sollevamento (54) ed estrarlo dal vano utensili.
- Svitare in senso antiorario la vite a testa esagonale (56) con la chiave ad anello (35), esercitando una forza contraria con la chiave a denti (36) sulla flangia di serraggio (55).
- Rimuovere la rondella (57) e la flangia di serraggio (55).
- Rimuovere la lama (28).

Montaggio della lama

Se necessario, prima del montaggio pulire tutte le parti da montare.

- Inserire la nuova lama sulla flangia di montaggio (58) dell'alberino portautensile.

Avvertenza: non utilizzare mai lame troppo piccole. La fessura radiale tra la lama ed il cuneo separatore deve essere al massimo di 3 – 8 mm.

- ▶ **Durante il montaggio accertarsi che la direzione di taglio della dentatura (direzione della freccia sulla lama) corrisponda alla direzione della freccia sulla copertura di protezione!**
- Inserire la flangia di serraggio (55), la rondella (57) e la vite a testa esagonale (56).
- Serrare in senso orario la vite a testa esagonale (56) con la chiave ad anello (35), esercitando una forza contraria con la chiave a denti (36) sulla flangia di serraggio.
- Montare nuovamente l'inserto banco (8).
- Ribaltare in avanti la copertura di protezione (6).

Utilizzo

- ▶ **Prima di qualunque intervento sull'elettrotensile estrarre la spina di rete dalla presa.**

Posizione di trasporto e di lavoro della lama

Posizione per il trasporto

- Rimuovere la copertura di protezione (6), rimuovere l'inserto banco (8) e collocare il cuneo divisore (27) nella posizione inferiore. Montare nuovamente l'inserto banco (8).

- Ruotare la manovella (17) in senso antiorario finché i denti della lama (28) non si vengono a trovare al di sotto del banco sega (4).
- Spingere la prolunga del banco sega (10) completamente all'interno.
- Spingere l'impugnatura di serraggio (20) verso il basso. In questo modo la prolunga del banco sega viene fissata.

Posizione di lavoro

- Portare il cuneo divisore (27) nella posizione superiore, esattamente sopra il centro della lama, inserire l'inserto banco (8) e montare la copertura di protezione (6).
- Girare la manovella (17) in senso orario finché i denti superiori della lama (28) non si vengono a trovare a circa 3 – 6 mm sopra il pezzo in lavorazione.

Regolazione degli angoli obliqui orizzontali e verticali

Per garantire tagli precisi, dopo un impiego intensivo dell'elettrotensile, verificarne le regolazioni base e, all'occorrenza, modificarle.

Regolare gli angoli obliqui verticali (lama) (vedere figura A)

L'angolo obliquo verticale può essere regolato in un range compreso tra 0° e 45°.

- Allentare la leva di bloccaggio (16) ruotandola in senso antiorario.

Avvertenza: allentando completamente la leva di bloccaggio, a causa della forza di gravità la lama si inclina in una posizione che corrisponde a circa 30°.

- Tirare o premere la manovella (18) lungo lo scorrevole finché l'indicatore dell'angolo (59) non indica l'angolo obliquo verticale desiderato.
- Tenere la manovella in questa posizione e serrare di nuovo saldamente la leva di bloccaggio (16).

Per una regolazione veloce e precisa degli angoli standard verticali 0° e 45° sono previsti dalla fabbrica arresti preimpostati ((24), (22)).

Regolare l'angolo obliquo orizzontale (guida angolare) (vedere figura B)

L'angolo obliquo orizzontale può essere regolato in un range compreso tra 30° (lato sinistro) e 30° (lato destro).

- Allentare il pomello di fissaggio (60), qualora sia serrato.
- Ruotare la guida angolare finché l'indicatore dell'angolo (61) non indica l'angolo obliquo desiderato.
- Serrare nuovamente il pomello di fissaggio (60).

Ingrandimento del banco per troncare

Pezzi in lavorazione lunghi e pesanti devono essere supportati oppure appoggiati all'estremità libera.

Prolunga banco sega (vedere figura C)

La prolunga del banco sega (10) estende il banco sega (4) verso destra fino ad un massimo di 950 mm.

- Spostare l'impugnatura di serraggio (20) per la prolunga del banco sega completamente verso l'alto.

- Estrarre la prolunga per banco sega (10) verso l'esterno, sino a raggiungere la lunghezza desiderata.
- Spingere l'impugnatura di serraggio (20) verso il basso. In questo modo la prolunga del banco sega viene fissata.

Regolazione della guida parallela

La guida parallela (9) può essere posizionata a sinistra o a destra della lama. Il contrassegno nella lente d'ingrandimento (62) indica la distanza impostata della guida parallela rispetto alla lama sulla scala (1).

Posizionare la guida parallela sul lato desiderato della lama (vedi «Montare la guida parallela (vedere figura f)», Pagina 84).

Regolazione della guida parallela a banco sega non estratto

- Allentare l'impugnatura di serraggio (43) della guida parallela (9). Far scorrere la guida parallela finché il contrassegno nella lente d'ingrandimento (62) non indica la distanza desiderata dalla lama. Se il banco sega non è estratto, vale la dicitura della scala (1).
- Per bloccare, spingere nuovamente l'impugnatura di serraggio (43) verso il basso.

Regolazione della guida parallela a banco sega estratto (vedere fig. D)

- Posizionare la guida parallela a destra della lama. Far scorrere la guida parallela finché il contrassegno sulla lente di ingrandimento (62) non indica sulla scala (1) 28 cm. Per bloccare, spingere nuovamente l'impugnatura di serraggio (43) verso il basso.
- Sollevare completamente l'impugnatura di serraggio (20) per l'estensione in larghezza per banco sega.
- Estrarre l'estensione in larghezza per banco sega (10) verso l'esterno, finché l'indicatore di distanza (63) non indica la distanza desiderata rispetto alla lama sulla scala (2).
- Spingere l'impugnatura di serraggio (20) verso il basso. In tale modo, l'estensione in larghezza per banco sega sarà fissata.

Regolazione della guida parallela supplementare (vedere fig. E)

Per tagliare pezzi in lavorazione stretti e per eseguire tagli obliqui in verticale è necessario montare la guida parallela supplementare (47) sulla guida parallela (9).

La guida parallela supplementare può essere montata, a seconda della necessità, a sinistra o a destra sulla guida parallela (9).

Durante il taglio, i pezzi in lavorazione possono incastrarsi tra la guida parallela e la lama, possono essere afferrati dalla lama ascendente e scagliati via.

Per questa ragione la guida parallela supplementare deve essere regolata in modo tale che l'estremità della guida termini nel settore compreso tra il dente della lama in posizione più avanzata e il bordo anteriore del cuneo divisore.

- Allentare a tal scopo tutti i dadi ad alette del kit di fissaggio (48) e spostare la guida parallela supplementare.
- Serrare di nuovo saldamente i dadi ad alette.

Messa in funzione

- ▶ **Attenersi alla tensione di rete** La tensione riportata sulla targhetta di identificazione dell'elettrotensile deve corrispondere alla tensione della rete elettrica di alimentazione.

Accensione (vedere figura F1)

- Aprire il coperchio di sicurezza (19) verso l'alto.
- Per mettere in funzione l'elettrotensile premere il tasto ins. verde (25).
- Ribaltare nuovamente il coperchio di sicurezza (19) verso il basso.

Spegnimento (vedere figura F2)

- Esercitare pressione sul coperchio di sicurezza (19).

Protezione contro il sovraccarico

L'elettrotensile è dotato di protezione contro il sovraccarico. Se impiegato in modo conforme, l'elettrotensile non può subire sovraccarichi. In caso di sovraccarico, l'elettronica disattiverà l'elettrotensile.

Eseguire i seguenti passaggi per rimettere in funzione l'elettrotensile:

- Far raffreddare l'elettrotensile per almeno 10 minuti.
- Premere il tasto di riavvio (26), quindi riaccendere l'elettrotensile.

Interruzione dell'alimentazione

Un interruttore di avvio/arresto è un cosiddetto interruttore di minima tensione che impedisce dopo una mancanza di corrente un riavvio dell'elettrotensile (ad es. in caso di estrazione della spina durante il funzionamento). In tale caso, per rimettere in funzione l'elettrotensile, andrà nuovamente premuto il tasto ins. verde (25).

Indicazioni operative

Indicazioni generali per l'operazione di taglio

- ▶ **Durante tutti i tagli è necessario assicurarsi innanzitutto che la lama non possa in alcun caso entrare in contatto con le battute, né con altre parti dell'apparecchio.**
- ▶ **Per eseguire scanalature o intagli, utilizzare l'elettrotensile esclusivamente con un apposito dispositivo di protezione (ad es. cuffia di protezione a tunnel, tappone a pressione).**
- ▶ **Non utilizzare l'elettrotensile per eseguire fessure (scanalature terminanti nel pezzo in lavorazione).**

Proteggere la lama da qualsiasi tipo di urti. Non sottoporre in alcun caso la lama a pressione laterale.

Per evitare il pericolo di un blocco del pezzo in lavorazione, il cuneo separatore deve essere allineato alla lama di taglio.

Non lavorare in alcun caso pezzi in lavorazione deformati. Il pezzo in lavorazione deve avere sempre un bordo diritto per l'appoggio alla guida parallela.

Conservare sempre il piano scorrevole sull'elettrotensile.

Posizione dell'operatore (vedi fig. G)

- ▶ **Non restare in alcun caso direttamente in linea con la lama. Posizionarsi sempre sullo stesso lato della lama sul quale si trova la guida.** Il contraccolpo potrebbe scagliare il pezzo in lavorazione ad alta velocità contro chiunque si trovi di fronte ed in linea con la lama.
- Non avvicinare in alcun caso le mani, le dita o le braccia alla lama in rotazione.

A tale riguardo, attenersi alle seguenti avvertenze:

- Trattenere in sicurezza il pezzo in lavorazione con entrambe le mani e premerlo con forza sul banco.
- Per tagliare pezzi di piccole dimensioni e per tagliare ad angoli obliqui verticali, utilizzare sempre il piano scorrevole (15) in dotazione e la guida parallela supplementare (47).

Dimensioni massime del pezzo in lavorazione

Angolo obliquo verticale	Altezza max. del pezzo in lavorazione [mm]
0°	80
45°	55

Taglio

Eseguire tagli dritti

- Regolare la guida parallela (9) sulla larghezza di taglio desiderata.
- Posizionare il pezzo in lavorazione sul banco sega, davanti alla copertura di protezione (6).
- Mediante la manovella (17) sollevare o abbassare la lama fino a posizionare la dentatura superiore della lama stessa (28) a circa 3 – 6 mm sopra la superficie del pezzo in lavorazione.
- Accendere l'elettrotensile.
- Tagliare completamente il pezzo in lavorazione esercitando una pressione uniforme. Se si esercita una pressione eccessiva, è possibile che le punte della lama di taglio si surriscaldino e che il pezzo in lavorazione subisca dei danni.
- Spegnere l'elettrotensile ed attendere che la lama si sia completamente arrestata.

Esecuzione di tagli di angoli obliqui verticali

- Regolare l'angolo obliquo verticale desiderato della lama. Nel caso in cui la lama sia inclinata verso sinistra la battuta parallela (9) deve trovarsi a destra della lama stessa.
- Seguire le fasi operative in modo conforme: (vedi «Eseguire tagli dritti», Pagina 87)

Esecuzione di tagli smussati orizzontali (vedere fig. H)

- Impostare l'angolo obliquo orizzontale desiderato nella guida angolare (3).
- Avvicinare il pezzo in lavorazione alla guida profilata (50). Il profilo non deve trovarsi nella linea di taglio. In questo caso allentare i dadi ad alette (51) e spostare la guida profilata.

- Mediante la manovella (17) sollevare o abbassare la lama fino a posizionare la dentatura superiore della lama stessa (28) a circa 3–6 mm sopra la superficie del pezzo in lavorazione.
- Accendere l'elettrotensile.
- Con una mano premere il pezzo in lavorazione contro la guida profilata (50) e, con l'altra mano sul pomello di fissaggio (60), spingere lentamente in avanti la guida angolare nella scanalatura di guida (3).
- Spegnerne l'elettrotensile e attendere che la lama si sia completamente arrestata.

Verifica ed effettuazione delle regolazioni base

Per garantire tagli precisi, dopo un impiego intensivo dell'elettrotensile, verificarne le regolazioni base e, all'occorrenza, modificarle.

Per eseguire tali operazioni, occorrono esperienza ed appositi attrezzi speciali.

Un Punto di Servizio Clienti post-vendita Bosch eseguirà tale operazione in modo veloce ed affidabile.

Regolazione delle guide verticali per l'angolo obliquo standard 0°/45°

- Portare l'elettrotensile in posizione di lavoro.
- Impostare un nuovo angolo obliquo verticale della lama pari a 0°.

Eseguire la verifica (vedere figura I1)

- Regolare un calibro angolare sui 90° e posizionarlo sul banco sega (4).

L'aletta del calibro angolare dovrà trovarsi a filo della lama (28) sull'intera lunghezza.

Eseguire regolazione (vedere figura I2)

- Allentare la vite (64). In questo modo è possibile spostare la guida 0° (24).
- Allentare la leva di bloccaggio (16).
- Spostare la manovella (18) contro la guida 0° finché l'asta del calibro angolare non è allineata per l'intera lunghezza con la lama.
- Tenere la manovella in questa posizione e serrare di nuovo saldamente la leva di bloccaggio (16).
- Serrare nuovamente la vite (64).

Se, dopo la regolazione, l'indicatore di angolo (59) non sarà allineato alla marcatura di 0° sulla scala (23), allentare la vite (65) con un cacciavite con intaglio a croce comunemente reperibile in commercio ed allineare l'indicatore lungo la marcatura di 0°.

Ripetere le sopracitate operazioni per l'angolo obliquo verticale di 45° (allentare la vite (66); spostare la guida 45° (22)). A questo proposito assicurarsi che l'indicatore dell'angolo (59) non possa essere nuovamente spostato.

Parallelismo della lama rispetto alle scanalature di guida della guida angolare (vedere fig. J)

- Portare l'elettrotensile in posizione di lavoro.

Verifica

- Contrassegnare con una matita il primo dente sinistro della sega visibile posteriormente sopra l'inserto banco.

- Impostare un calibro angolare su 90° e posizionarlo sul bordo della scanalatura di guida (5).
- Spingere l'asta del calibro angolare finché non viene in contatto con il dente della sega contrassegnato e rilevare la distanza tra la lama e scanalatura di guida.
- Ruotare la lama finché il dente contrassegnato non viene a trovarsi davanti, sopra l'inserto banco.
- Spingere il calibro angolare lungo la scanalatura di guida fino al dente della sega contrassegnato.
- Misurare di nuovo la distanza tra la lama di taglio e la scanalatura di guida.

Entrambe le distanze misurate devono essere identiche.

Regolazione

- Allentare le viti a brugola (67) anteriori sul banco sega e le viti a brugola (68) posteriori sul banco sega con l'ausilio di una chiave a brugola.
- Muovere con cautela la lama finché non si trova in posizione parallela rispetto alla scanalatura di guida (5).
- Serrare di nuovo saldamente tutte le viti (67) e (68).

Regolare l'indicatore della distanza del banco sega (vedere figura K)

- Posizionare la guida parallela a destra della lama. Spingere la guida parallela finché il contrassegno sulla lente di ingrandimento (62) non indica sulla scala inferiore 28 cm. Per bloccare, spingere nuovamente l'impugnatura di serraggio (43) verso il basso.
- Estrarre l'impugnatura di serraggio (20) completamente verso l'alto ed estrarre l'estensione in larghezza per banco sega (10) verso l'esterno fino a battuta.

Verifica

L'indicatore di distanza (63) deve riportare sulla scala (2) l'identico valore del contrassegno visibile nella lente d'ingrandimento (62) sulla scala (1).

Regolazione

- Estrarre la prolunga del banco sega (10) verso l'esterno fino a battuta.
- Con l'ausilio di un cacciavite con intaglio a croce, allentare la vite (69) ed allineare l'indicatore della distanza (63) lungo la marcatura 28 cm della scala superiore (1).

Regolazione del parallelismo della guida parallela (vedere fig. L)

- Portare l'elettrotensile in posizione di lavoro.
- Rimuovere il dispositivo anticontraccolpo (7) e ribaltare all'indietro la copertura di protezione (6).
- Allentare l'impugnatura di serraggio (43) della guida parallela e spostarla finché non viene in contatto con la lama.

Verifica

La guida parallela (9) deve toccare la lama per l'intera lunghezza.

Regolazione

- Allentare le viti a brugola (70) con l'ausilio di una chiave a brugola.

- Spostare con cautela la guida parallela (9) finché non tocca la lama per l'intera lunghezza.
- Tenere la guida parallela in questa posizione e premere di nuovo l'impugnatura di serraggio (43) verso il basso.
- Serrare di nuovo saldamente le viti a brugola (70).

Regolare la lente d'ingrandimento della guida parallela (vedere figura L)

- Portare l'elettrotensile in posizione di lavoro.
- Rimuovere il dispositivo anticontraccolpo (7) e ribaltare all'indietro la copertura di protezione (6).
- Far scorrere la guida parallela (9) da destra fino a portarla a contatto con la lama.

Verifica

Il contrassegno della lente d'ingrandimento (62) deve essere in linea con il contrassegno 0 mm della scala (1).

Regolazione

- Con l'ausilio di un cacciavite con intaglio a croce allentare la vite (71) ed allineare il contrassegno lungo la marcatura 0 mm.

Stivaggio e trasporto

Conservazione degli elementi dell'utensile (vedere figg. M – N)

L'elettrotensile consente di fissare in modo sicuro determinati suoi elementi, per il loro stivaggio.

- Staccare la guida parallela supplementare (47) dalla guida parallela (9).
- Inserire tutte le parti non fisse dell'elettrotensile nei relativi vani di alloggiamento sulla carcassa (vedere la tabella seguente).

Fig.	Elemento dell'utensile	Vano di alloggiamento
M	Chiave ad anello (35)	inserirlo nell'alloggiamento utensili (33)
M	Chiave a denti/chia-ve fissa (36)	inserirlo nell'alloggiamento utensili (33)
M	Dispositivo anticon- traccolpo (7)	inserirlo nell'alloggiamento utensili (33)
M	Guida angolare (3) con guida profilata (50)	riporre nei supporti dell'alloggiamento (29)
N	Guida parallela (9) con guida parallela supplementare (47) montata	riporre nell'alloggiamento utensili (12)
N	Piano scorrevole (15)	inserirlo nell'alloggiamento utensili (21)

Manutenzione ed assistenza

Manutenzione e pulizia

- **Prima di qualunque intervento sull'elettrotensile estrarre la spina di rete dalla presa.**

► Per poter garantire buone e sicure operazioni di lavoro, tenere sempre pulite l'elettrotensile e le fessure di ventilazione.

Se fosse necessaria una sostituzione della linea di collegamento, questa dovrà essere eseguita da Bosch oppure da un centro assistenza clienti autorizzato per elettrotensili Bosch, al fine di evitare pericoli per la sicurezza.

Pulizia

Ogni volta dopo aver terminato un lavoro, eliminare sempre polvere e trucioli soffiando aria compressa oppure utilizzando un pennello.

Lubrificazione dell'elettrotensile

Lubrificante:

Olio motore SAE 10/SAE 20

- In caso di necessità, oliare l'elettrotensile nei punti indicati.



Questo tipo di lavoro viene eseguito in maniera veloce e affidabile da ogni Centro di assistenza Clienti Bosch.

Smaltire lubrificanti e detersivi nel rispetto dell'ambiente. Attenersi alle vigenti normative di legge.

Provvedimenti per la riduzione della rumorosità

Provvedimenti tramite il produttore:

- Avviamento dolce
- Fornitura con una lama di taglio realizzata in modo speciale per la riduzione della rumorosità

Provvedimenti tramite l'utente:

- Montaggio con vibrazioni ridotte su una superficie di lavoro stabile
- Impiego di lame di taglio con funzioni di riduzione della rumorosità
- Pulizia regolare di lama di taglio ed elettrotensile

Accessori

	Codice prodotto
Guida angolare	2 610 015 508
Piano scorrevole	1 600 A02 2D7
Lame per legno e per materiali in pannelli, pannelli e listelli	Codice prodotto
Optiline for Wood	
Lama da 254 x 2,8/1,8 x 30 mm, 40 denti	2 608 640 443
Lama da 254 x 2,8/1,8 x 30 mm, 60 denti	2 608 640 444
Lama da 254 x 2,5/1,8 x 30 mm, 80 denti	2 608 640 437

Servizio di assistenza e consulenza tecnica

Il servizio di assistenza risponde alle Vostre domande relative alla riparazione e alla manutenzione del Vostro prodotto nonché concernenti i pezzi di ricambio. Disegni in vista esplosa e informazioni relative ai pezzi di ricambio sono consultabili anche sul sito www.bosch-pt.com

Il team di consulenza tecnica Bosch sarà lieto di rispondere alle Vostre domande in merito ai nostri prodotti e accessori.

In caso di richieste o di ordinazione di pezzi di ricambio, comunicare sempre il codice prodotto a 10 cifre riportato sulla targhetta di fabbricazione dell'elettrooutensile.

Italia

Tel.: (02) 3696 2314

E-Mail: pt.hotlinebosch@it.bosch.com

Per ulteriori indirizzi del servizio assistenza consultare:

www.bosch-pt.com/serviceaddresses

Smaltimento

Avviare ad un riciclaggio rispettoso dell'ambiente gli imballaggi, gli elettrooutensili e gli accessori dismessi.



Non gettare elettrooutensili dismessi tra i rifiuti domestici!

Solo per i Paesi della CE:

Conformemente alla Direttiva Europea 2012/19/UE sui rifiuti di apparecchiature elettriche ed elettroniche (RAEE) ed all'attuazione del recepimento nel diritto nazionale, gli elettrooutensili diventati inservibili devono essere raccolti separatamente ed essere smaltiti/riciclati nel rispetto dell'ambiente.

Nederlands

Veiligheidsaanwijzingen

Algemene waarschuwingen voor elektrische gereedschappen

⚠ WAARSCHUWING Lees alle waarschuwingen, veiligheidsaanwijzingen, afbeeldingen en specificaties die bij dit elektrische gereedschap worden geleverd. Als de hieronder vermelde aanwijzingen niet worden opgevolgd, kan dit een elektrische schok, brand en/of ernstig letsel tot gevolg hebben.

Bewaar alle waarschuwingen en voorschriften voor toekomstig gebruik.

Het in de waarschuwingen gebruikte begrip elektrisch gereedschap heeft betrekking op elektrische gereedschappen voor gebruik op het stroomnet (met netsnoer) en op elektrische gereedschappen voor gebruik met een accu (zonder netsnoer).

Veiligheid van de werkomgeving

- ▶ **Houd uw werkomgeving schoon en goed verlicht.** Een rommelige of onverlichte werkomgeving kan tot ongevallen leiden.
- ▶ **Werk met het elektrische gereedschap niet in een omgeving met explosiegevaar waarin zich brandbare vloeistoffen, brandbare gassen of brandbaar stof be-**

vinden. Elektrische gereedschappen veroorzaken vonken die het stof of de dampen tot ontsteking kunnen brengen.

- ▶ **Houd kinderen en andere personen tijdens het gebruik van het elektrische gereedschap uit de buurt.** Wanneer u wordt afgeleid, kunt u de controle over het gereedschap verliezen.

Elektrische veiligheid

- ▶ **De aansluitstekker van het elektrische gereedschap moet in het stopcontact passen. De stekker mag in geen geval worden veranderd. Gebruik geen adapterstekkers in combinatie met geaarde elektrische gereedschappen.** Onveranderde stekkers en passende stopcontacten beperken het risico van een elektrische schok.
- ▶ **Voorkom aanraking van het lichaam met geaarde oppervlakken, bijvoorbeeld van buizen, verwarmingen, fornuizen en koelkasten.** Er bestaat een verhoogd risico door een elektrische schok wanneer uw lichaam geaard is.
- ▶ **Houd het gereedschap uit de buurt van regen en vocht.** Het binnendringen van water in het elektrische gereedschap vergroot het risico van een elektrische schok.
- ▶ **Gebruik de kabel niet voor een verkeerd doel, om het elektrische gereedschap te dragen of op te hangen of om de stekker uit het stopcontact te trekken. Houd de kabel uit de buurt van hitte, olie, scherpe randen of bewegende delen.** Beschadigde of in de war geraakte kabels vergroten het risico van een elektrische schok.
- ▶ **Wanneer u buitenshuis met elektrisch gereedschap werkt, dient u alleen verlengkabels te gebruiken die voor gebruik buitenshuis zijn goedgekeurd.** Het gebruik van een voor gebruik buitenshuis geschikte verlengkabel beperkt het risico van een elektrische schok.
- ▶ **Als het gebruik van het elektrische gereedschap in een vochtige omgeving onvermijdelijk is, dient u een aardlekschakelaar te gebruiken.** Het gebruik van een aardlekschakelaar vermindert het risico van een elektrische schok.

Veiligheid van personen

- ▶ **Wees alert, let goed op wat u doet en ga met verstand te werk bij het gebruik van het elektrische gereedschap. Gebruik geen elektrisch gereedschap, wanneer u moe bent of onder invloed staat van drugs, alcohol of medicijnen.** Een moment van onoplettendheid bij het gebruik van het elektrische gereedschap kan tot ernstige verwondingen leiden.
- ▶ **Draag persoonlijke beschermingsmiddelen. Draag altijd een veiligheidsbril.** Het dragen van persoonlijke beschermingsmiddelen zoals een stofmasker, slijpvaste werkschoenen, een veiligheidshelm of gehoorbescherming, afhankelijk van de aard en het gebruik van het elektrische gereedschap, vermindert het risico van verwondingen.
- ▶ **Voorkom per ongeluk inschakelen. Controleer dat het elektrische gereedschap uitgeschakeld is, voordat u**

de stekker in het stopcontact steekt of de accu aansluit en voordat u het gereedschap oppakt of draagt.

Wanneer u bij het dragen van het elektrische gereedschap uw vinger aan de schakelaar hebt of wanneer u het gereedschap ingeschakeld op de stroomvoorziening aansluit, kan dit tot ongevallen leiden.

- ▶ **Verwijder instelgereedschappen of schroefsleutels, voordat u het elektrische gereedschap inschakelt.** Een instelgereedschap of sleutel in een draaiend deel van het gereedschap kan tot verwondingen leiden.
- ▶ **Voorkom een onevenwichtige lichaamshouding. Zorg ervoor dat u stevig staat en steeds in evenwicht blijft.** Daardoor kunt u het elektrische gereedschap in onverwachte situaties beter onder controle houden.
- ▶ **Draag geschikte kleding. Draag geen loshangende kleding of sieraden. Houd haren en kleding uit de buurt van bewegende delen.** Loshangende kleding, lange haren en sieraden kunnen door bewegende delen worden meegenomen.
- ▶ **Wanneer stofafzuigings- of stofopvangvoorzieningen kunnen worden gemonteerd, dient u zich ervan te verzekeren dat deze zijn aangesloten en juist worden gebruikt.** Het gebruik van een stofafzuiging beperkt het gevaar door stof.
- ▶ **Ondanks het feit dat u eventueel heel goed vertrouwd bent met het gebruik van gereedschappen, moet u ervoor zorgen dat u niet nonchalant wordt en veiligheidsvoorschriften voor het gereedschap gaat negeren.** Een onoplettende handeling kan binnen een fractie van een seconde ernstig letsel veroorzaken.

Zorgvuldige omgang met en zorgvuldig gebruik van elektrische gereedschappen

- ▶ **Overbelast het elektrische gereedschap niet. Gebruik voor uw werkzaamheden het daarvoor bestemde elektrische gereedschap.** Met het passende elektrische gereedschap werkt u beter en veiliger binnen het aangegeven capaciteitsbereik.
- ▶ **Gebruik geen elektrisch gereedschap waarvan de schakelaar defect is.** Elektrisch gereedschap dat niet meer kan worden in- of uitgeschakeld, is gevaarlijk en moet worden gerepareerd.
- ▶ **Trek de stekker uit het stopcontact en/of neem de accu (indien uitneembaar) uit het elektrische gereedschap, voordat u het elektrische gereedschap instelt, accessoires wisselt of het elektrische gereedschap opbergt.** Deze voorzorgsmaatregel voorkomt onbedoeld starten van het elektrische gereedschap.
- ▶ **Bewaar niet-gebruikte elektrische gereedschappen buiten bereik van kinderen. Laat het gereedschap niet gebruiken door personen die er niet mee vertrouwd zijn en deze aanwijzingen niet hebben gelezen.** Elektrische gereedschappen zijn gevaarlijk wanneer deze door onervaren personen worden gebruikt.
- ▶ **Pleeg onderhoud aan elektrische gereedschappen en accessoires. Controleer of bewegende delen van het gereedschap correct functioneren en niet vastklem-**

men en of onderdelen zodanig gebroken of beschadigd zijn dat de werking van het elektrische gereedschap nadelig wordt beïnvloed. Laat deze beschadigde onderdelen vóór gebruik repareren. Veel ongevallen hebben hun oorzaak in slecht onderhouden elektrische gereedschappen.

- ▶ **Houd snijdende inzetgereedschappen scherp en schoon.** Zorgvuldig onderhouden snijdende inzetgereedschappen met scherpe snijkanten klemmen minder snel vast en zijn gemakkelijker te geleiden.
- ▶ **Gebruik elektrisch gereedschap, accessoires, inzetgereedschappen en dergelijke volgens deze aanwijzingen. Let daarbij op de arbeidsomstandigheden en de uit te voeren werkzaamheden.** Het gebruik van elektrische gereedschappen voor andere dan de voorziene toepassingen kan tot gevaarlijke situaties leiden.
- ▶ **Houd handgrepen en greepvlakken droog, schoon en vrij van olie en vet.** Gladde handgrepen en greepvlakken verhinderen dat het gereedschap in onverwachte situaties veilig kan worden gehanteerd en bediend.

Service

- ▶ **Laat het elektrische gereedschap alleen repareren door gekwalificeerd en vakkundig personeel en alleen met originele vervangingsonderdelen.** Daarmee wordt gewaarborgd dat de veiligheid van het gereedschap in stand blijft.

Veiligheidsaanwijzingen voor tafelcirkelzagen

Waarschuwingen m.b.t. beschermkappen

- ▶ **Laat beschermkappen gemonteerd. Beschermkappen moeten correct functioneren en juist gemonteerd zijn.** Loszittende, beschadigde of niet correct functionerende beschermkappen moeten gerepareerd of vervangen worden.
- ▶ **Gebruik voor doorzagen altijd de zaagblad-beschermkap, het splijtmes en de anti-terugslagvoorziening.** Bij doorzaagwerkzaamheden waarbij het zaagblad helemaal door de dikte van het werkstuk zaagt, verminderen de beschermkap en andere veiligheidsvoorzieningen het risico van letsel.
- ▶ **Bevestig na het voltooien van werkzaamheden (zoals groeven zagen) waarbij de beschermkap, het splijtmes en/of de anti-terugslagvoorziening moeten worden verwijderd, onmiddellijk weer het veiligheidssysteem.** De beschermkap, het splijtmes en de anti-terugslagvoorziening verminderen het risico van letsel.
- ▶ **Zorg er vóór het inschakelen van het elektrische gereedschap voor dat het zaagblad niet de beschermkap, het splijtmes of het werkstuk raakt.** Onbedoeld contact van deze onderdelen met het zaagblad kan leiden tot een gevaarlijke situatie.
- ▶ **Stel het splijtmes in zoals beschreven in deze gebruiksaanwijzing.** Door het splijtmes op een verkeerde afstand of plaats te zetten en verkeerd uit te lijnen kan het een eventuele terugslag niet effectief vermijden.

- ▶ **Om ervoor te zorgen dat het slijptmes en de anti-terugslagvoorziening kunnen functioneren, moeten ze op het werkstuk inwerken.** Het slijptmes en de anti-terugslagvoorziening zijn niet effectief bij het zagen van werkstukken die te kort zijn om het slijptmes en de anti-terugslagvoorziening te laten ingrijpen. Onder deze omstandigheden kan een terugslag niet door het slijptmes en de anti-terugslagvoorziening worden verhinderd.
- ▶ **Gebruik het juiste zaagblad voor het slijptmes.** Om ervoor te zorgen dat het slijptmes correct functioneert, moet de zaagbladdiameter bij het desbetreffende slijptmes passen, het stamblad van het zaagblad dunner zijn dan het slijptmes en de tandbreedte groter zijn dan de slijptmesdikte.

Waarschuwingen m.b.t. het zagen

- ▶ **⚠ GEVAAR: Kom met uw vingers en handen niet in de buurt van het zaagblad of de zaaglijn.** Bij een moment van onoplettendheid of wegglijden zou uw hand naar het zaagblad toe worden geleid en dit kan ernstig persoonlijk letsel tot gevolg hebben.
- ▶ **Breng het werkstuk uitsluitend tegen de draairichting in naar het zaagblad toe.** Wanneer het werkstuk in dezelfde richting als de draairichting van het zaagblad boven de tafel ernaartoe wordt gebracht, dan kan dat ertoe leiden dat het werkstuk en uw hand in het zaagblad worden getrokken.
- ▶ **Gebruik bij schulpen (zagen in lengterichting) nooit de verstekgeleider voor toevoeren van het werkstuk en gebruik bij afkorten (zagen in dwarsrichting) met de verstekgeleider nooit tegelijkertijd de parallelgeleider als lengteaanslag.** Gelijkijdig geleiden van het werkstuk met de parallelgeleider en de verstekgeleider verhoogt de waarschijnlijkheid dat het zaagblad gaat klemmen en er een terugslag ontstaat.
- ▶ **Oefen bij het schulpen (zagen in lengterichting) de toevoerkraft op het werkstuk altijd uit tussen de geleider en het zaagblad. Gebruik een duwstok, wanneer de afstand tussen de geleider en het zaagblad minder is dan 150 mm en gebruik een duwblok, wanneer de afstand minder dan 50 mm bedraagt.** Dergelijke arbeidshulpmiddelen zorgen ervoor dat uw hand op een veilige afstand van het zaagblad blijft.
- ▶ **Gebruik uitsluitend de meegeleverde duwstok van de fabrikant of eentje die volgens de instructies is vervaardigd.** Deze duwstok zorgt voor voldoende afstand tussen hand en zaagblad.
- ▶ **Gebruikt nooit een beschadigde of aangezaagde duwstok.** Een beschadigde duwstok kan breken en ertoe leiden dat uw hand in het zaagblad komt.
- ▶ **Werk niet uit de vrije hand. Gebruik altijd de parallelgeleider of de verstekgeleider om het werkstuk aan te leggen en te leiden.** Uit de vrije hand betekent dat u uw handen gebruikt om het werkstuk te ondersteunen of te leiden, in plaats van een parallelgeleider of verstekgeleider. Zagen uit de vrije hand leidt tot een verkeerde uitlijning, vastklemmen en terugslag.

- ▶ **Grijp nooit om of over een draaiend zaagblad.** Het grijpen naar een werkstuk kan leiden tot onvoorziën contact met het draaiende zaagblad.
- ▶ **Ondersteun lange en/of brede werkstukken achter en/of aan de zijkanen van de zaagtafel, zodat deze horizontaal blijven.** Lange en/of brede werkstukken hebben de neiging om bij de rand van de zaagtafel om te kantelen en dit leidt tot verlies van de controle, vastklemmen van het zaagblad en terugslag.
- ▶ **Voer het werkstuk gelijkmatig toe. Verbuig of verdraai het werkstuk niet. Als het zaagblad vastklemt, schakel het elektrische gereedschap dan onmiddellijk uit, trek de stekker uit het stopcontact en verhelp de oorzaak voor het vastklemmen.** Het vastklemmen van het zaagblad door het werkstuk kan leiden tot een terugslag of het blokkeren van de motor.
- ▶ **Verwijder afgezaagd materiaal niet, terwijl de zaag draait.** Het materiaal kan tussen het zaagblad en de geleider of in de beschermkap vast komen te zitten en bij het verwijderen uw vingers in het zaagblad trekken. Schakel de zaag uit en wacht totdat het zaagblad tot stilstand is gekomen, voordat u het materiaal verwijdert.
- ▶ **Gebruik een extra parallelgeleider die contact met het tafelloppervlak heeft, voor schulpen (zagen in lengterichting) bij werkstukken die dunner dan 2 mm zijn.** Dunne werkstukken kunnen vast komen te zitten onder de parallelgeleider en een terugslag veroorzaken.

Oorzaken voor terugslag en daarmee verwante waarschuwingen

Een terugslag is de plotselinge reactie van het werkstuk ten gevolge van een hakend, klemmend zaagblad of een m.b.t. het zaagblad schuin zagen in het werkstuk, of wanneer een deel van het werkstuk tussen zaagblad en parallelgeleider of een ander vaststaand voorwerp ingeklemd raakt.

In de meeste gevallen wordt bij een terugslag het werkstuk door het achterste deel van het zaagblad gegrepen, door de zaagtafel opgetild en in de richting van de gebruiker geslingerd.

Terugslag is het gevolg van verkeerd gebruik van de zaag en/of onjuiste gebruiksprocedures of -omstandigheden. Met de juiste maatregelen kan dit worden vermeden, zoals hieronder is beschreven.

- ▶ **Ga nooit in een directe lijn met het zaagblad staan. Plaats uw lichaam altijd aan dezelfde kant van het zaagblad als de geleider.** Bij een terugslag kan het werkstuk met een hoge snelheid naar personen worden geslingerd die voor en in een lijn met het zaagblad staan.
- ▶ **Grijp nooit over of achter het zaagblad om het werkstuk te trekken of te ondersteunen.** Er kan zich onvoorziën contact met het zaagblad voordoen of een terugslag kan ertoe leiden dat uw vingers in het zaagblad worden getrokken.
- ▶ **Houd of druk het werkstuk dat wordt afgezaagd, nooit tegen het draaiende zaagblad.** Wanneer het werkstuk dat wordt afgezaagd, tegen het zaagblad wordt gedrukt, dan leidt dit tot vastklemmen en terugslag.

- ▶ **Lijn de geleider parallel met het zaagblad uit.** Een niet uitgelijnde geleider drukt het werkstuk tegen het zaagblad en veroorzaakt een terugslag.
 - ▶ **Gebruik een veerlempaat om het werkstuk tegen tafel en geleider te leiden, wanneer u niet helemaal door het werkstuk hoeft te zagen (bijv. bij groeven zagen).** Met een veerlempaat kunt u het werkstuk bij een terugslag beter onder controle houden.
 - ▶ **Ondersteun grote panelen om het risico van vastklemmen en terugslaan van het zaagblad tot een minimum te beperken.** Grote panelen hebben de neiging om onder hun eigen gewicht door te zakken. Panelen moeten overal worden ondersteund waar ze buiten het tafeloppervlak steken.
 - ▶ **Wees extra voorzichtig bij het zagen van werkstukken die verdraaid, verstrengeld, scheef getrokken zijn of geen rechte kant hebben waarmee ze met een verstekgeleider of langs een geleider kunnen worden geleid.** Een scheef getrokken, verstrengeld of verdraaid werkstuk is onstabiel en leidt tot een verkeerde uitlijning van de zaagsnede met het zaagblad, vastklemmen en terugslag.
 - ▶ **Zaag nooit meerdere op elkaar of achter elkaar gestapelde werkstukken.** Het zaagblad zou een of meerdere stukken kunnen grijpen en een terugslag veroorzaken.
 - ▶ **Bij het opnieuw starten van de zaag met het zaagblad in het werkstuk moet u het zaagblad in de zaagsnede centreren, zodat de zaagtanden niet in het materiaal grijpen.** Als het zaagblad vastklemt, kan dit het werkstuk optillen en een terugslag veroorzaken, wanneer de zaag opnieuw wordt gestart.
 - ▶ **Houd zaagbladen schoon, scherp en voldoende gezet. Gebruik nooit scheef getrokken zaagbladen of zaagbladen met gescheurde of gebroken tanden.** Scherpe en correct gezette zaagbladen beperken vastklemmen, blokkeren en terugslag tot een minimum.
- Waarschuwingen m.b.t. de bediening van de tafelcirkelzaag**
- ▶ **Schakel de tafelcirkelzaag uit en koppel deze los van het elektriciteitsnet, voordat u het tafelinzetstuk verwijdert, het zaagblad verwisselt, instellingen bij het splitsmes, de anti-terugslagvoorziening of de zaagblad-beschermkap uitvoert, en wanneer de machine zonder toezicht wordt gelaten.** Voorzorgsmaatregelen dienen voor het vermijden van ongevallen.
 - ▶ **Laat de tafelcirkelzaag nooit zonder toezicht lopen. Schakel het elektrische gereedschap uit en ga pas weg, als het helemaal tot stilstand is gekomen.** Een zonder toezicht draaiende zaag vormt een ongecontroleerd risico.
 - ▶ **Plaats de tafelcirkelzaag op een plek die vlak en goed verlicht is en waar u veilig en in balans kunt staan. De standplaats moet voldoende ruimte bieden om de grootte van uw werkstukken goed te hanteren.** Krappe, donkere plekken en ongelijke, gladde vloeren kunnen leiden tot ongevallen.
 - ▶ **Verwijder regelmatig zaagspanen en zaagmeel onder de zaagtafel en/of van de stofafzuiging.** Opgehoopt zaagmeel is brandbaar en kan spontaan ontvlammen.
 - ▶ **De tafelcirkelzaag moet goed worden vastgezet.** Een tafelcirkelzaag die niet goed is vastgezet, kan bewegen of omkantelen.
 - ▶ **Verwijder instelgereedschappen, houtresten enz. van de tafelcirkelzaag, voordat u deze inschakelt.** Aflleiding of mogelijk vastklemmen kunnen gevaarlijk zijn.
 - ▶ **Gebruik altijd zaagbladen waarvan de asgaten de juiste afmeting en vorm (ruitvormig versus rond) hebben.** Zaagbladen die niet overeenkomen met de bevestigingsmiddelen van de zaag kunnen uit balans raken en ervoor zorgen dat u de controle over het gereedschap verliest.
 - ▶ **Gebruik nooit beschadigd of verkeerd zaagblad-montagemateriaal zoals flenzen, onderleggingen, schroeven of moeren.** Dit montagemateriaal werd speciaal voor uw zaag ontworpen, voor een veilige werking en optimale prestaties.
 - ▶ **Ga nooit op de tafelcirkelzaag staan en gebruik deze niet als opstapje.** Er zou ernstig letsel kunnen optreden, wanneer het elektrische gereedschap omkantelt of wanneer u per ongeluk met het zaagblad in aanraking komt.
 - ▶ **Zorg ervoor dat het zaagblad in de juiste draairichting is gemonteerd. Gebruik geen slijpschijven of draadborstels op de tafelcirkelzaag.** Een verkeerde montage van het zaagblad of het gebruik van niet aanbevolen accessoires kan leiden tot ernstig letsel.
- Aanvullende veiligheidsaanwijzingen**
- ▶ **Draag werkhandschoenen bij de montage van het zaagblad.** Er bestaat verwondingsgevaar.
 - ▶ **Gebruik geen zaagbladen van HSS-staal.** Dergelijke zaagbladen kunnen gemakkelijk breken.
 - ▶ **Gebruik alleen zaagbladen die voldoen aan de in deze gebruiksaanwijzing en op het elektrische gereedschap vermelde specificaties, volgens EN 847-1 zijn gecontroleerd en overeenkomstig zijn gemarkeerd.**
 - ▶ **Gebruik het elektrische gereedschap nooit zonder het tafelinzetstuk. Vervang een defect tafelinzetstuk.** Zonder een correct werkend tafelinzetstuk kunt u zich aan het zaagblad verwonden.
 - ▶ **Houd uw werkplek schoon.** Materiaalmengsels zijn erg gevaarlijk. Lichtmetaalstof kan branden of ontploffen.
 - ▶ **Kies het geschikte zaagblad voor het materiaal dat u wilt bewerken.**
 - ▶ **Gebruik alleen zaagbladen die door de fabrikant van het elektrische gereedschap geadviseerd zijn en die geschikt zijn voor het materiaal dat u wilt bewerken.**
 - ▶ **Beweeg het werkstuk alleen naar het draaiende zaagblad.** Anders bestaat er gevaar voor een terugslag, wanneer het zaagblad in het werkstuk vasthaakt.

Symbolen

De volgende symbolen kunnen voor het gebruik van het elektrische gereedschap van belang zijn. Zorg ervoor dat u de symbolen en hun betekenis kent. Het juiste begrip van de symbolen helpt u het elektrische gereedschap beter en veiliger te gebruiken.

Symbolen en hun betekenis



Houd uw handen uit de buurt van de plaats waar gezaagd wordt, terwijl het elektrische gereedschap loopt. Bij aanraking van het zaagblad bestaat verwondingsgevaar.



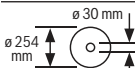
Draag een veiligheidsbril.



Draag een gehoorbescherming. De blootstelling aan lawaai kan gehoorverlies tot gevolg hebben.

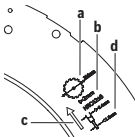


Draag een stofmasker.



Let op de afmetingen van het zaagblad. De gatdiameter moet zonder speling op de uitgaande as passen. Indien het gebruik van reduceerstukken nodig is, dient u erop te letten dat de afmetingen van het reduceerstuk passen bij de zaagblad-dikte en bij de gatdiameter van het zaagblad evenals bij de diameter van de uitgaande as. Gebruik indien mogelijk de met het zaagblad meegeleverde reduceerstukken.

De zaagbladdiameter moet overeenkomen met de informatie op het symbool.



a De diameter van het zaagblad mag maximaal 254 mm bedragen.

b De dikte van het spouwmes bedraagt 2 mm.

c De richtingpijl van de tanden (pijlrichting op het zaagblad) moet overeenstemmen met de pijlrichting op het spouwmes.

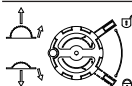
d Let er bij het wisselen van het zaagblad op dat de zaagbreedte niet kleiner dan 2,4 mm en de zaagbladdikte niet groter dan 1,8 mm is. Er bestaat anders het gevaar dat het spouwmes in het werkstuk vasthaakt.

Symbolen en hun betekenis



De dikte van het spouwmes bedraagt 2 mm.

De maximaal mogelijke werkstukhoogte bedraagt 80 mm.

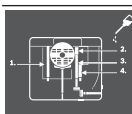


Linkerkant:

Geeft de draairichting van de kruk aan voor het laten zakken (**transportstand**) en omhoog zetten (**werkstand**) van het zaagblad.

Rechterkant:

Geeft de stand van de vastzethendel voor het vastzetten van het zaagblad en bij het instellen van de verticale verstekhoek (zaagblad zwenkbaar) aan.



Indien nodig smeert u het elektrische gereedschap op de aangegeven plaatsen.



Elektrische gereedschappen van isolatieklasse II zijn versterkt of dubbel geïsoleerd.



Met de CE-markering bevestigt de fabrikant dat het elektrische gereedschap in overeenstemming met de geldende EU-richtlijnen is.

Beschrijving van product en werking



Lees alle veiligheidsaanwijzingen en instructies. Het niet naleven van de veiligheidsaanwijzingen en instructies kan elektrische schokken, brand en/of zware verwondingen veroorzaken.

Neem goed nota van de afbeeldingen in het voorste deel van de gebruiksaanwijzing.

Beoogd gebruik

Het elektrische gereedschap is bestemd voor gebruik als staand gereedschap voor het met een rechte zaaglijn schulpen en afkorten van hard- en zacht hout en van spaan- en vezelplaat. Daarbij zijn horizontale verstekhoeken van -30° tot $+30^\circ$ evenals verticale verstekhoeken van 0° tot 45° mogelijk.

Bij gebruik van geschikte zaagbladen is het zagen van aluminiumprofielen en kunststof mogelijk.

Afgebeelde componenten

De componenten zijn genummerd zoals op de afbeelding van het elektrische gereedschap op de pagina met afbeeldingen.

- (1) Verdeelschaal voor afstand zaagblad tot parallelgeleider
- (2) Verdeelschaal voor afstand zaagblad tot parallelgeleider bij uitgetrokken zaagtafel

- (3) Verstekgeleider
 (4) Zaagtafel
 (5) Geleidegroef voor verstekgeleider
 (6) Veiligheidsafdekking
 (7) Terugslagblokkering
 (8) Tafelinzetstuk
 (9) Parallelgeleider
 (10) Zaagtafelverbreding
 (11) Greepuitparingen
 (12) Depot parallelgeleider
 (13) Kantelbeveiliging
 (14) Onderstel
 (15) Duwlat
 (16) Vastzethendel voor het instellen van verticale verstekhoeken
 (17) Kruk voor omhoog en omlaag bewegen van zaagblad
 (18) Handwiel
 (19) Veiligheidsklep van aan/uit-schakelaar
 (20) Spangreep zaagtafelverbreding
 (21) Depot duwlat
 (22) Aanslag voor 45°-verstekhoek (verticaal)
 (23) Verdeelschaal voor verstekhoeken (verticaal)
 (24) Aanslag voor 0°-verstekhoek (verticaal)
 (25) Inschakelknop
 (26) Herstart-toets
 (27) Spouwmes
 (28) Zaagblad
 (29) Depot verstekgeleider
 (30) Kabelhouder
 (31) Boorgaten montage op onderstel
 (32) Boorgaten voor montage
 (33) Depot gereedschap/terugslagblokkering
 (34) Afzuigadapter
 (35) Ringsleutel (10 mm; 13 mm)
 (36) Haaksleutel/steeksleutel (10 mm)
 (37) Bevestigingsset „Onderstel“
 (38) Bevestigingsset „Kantelbeveiliging“
 (39) Bevestigingsset „Elektrisch gereedschap“
 (40) Bout spouwmes
 (41) Uitsparingen voor tafelinzetstuk
 (42) Drukknop terugslagblokkering
 (43) Spangreep van parallelgeleider
 (44) V-geleiding van de parallelgeleider
 (45) V-geleidegroef op zaagtafel voor parallelgeleider
 (46) Geleidingsgroef voor parallelgeleider
 (47) Extra parallelgeleider
 (48) Bevestigingsset „Extra parallelgeleider“
 (49) Geleiderail van verstekgeleider
 (50) Profielrail
 (51) Vleugelmoer profielrail
 (52) Onderste zaagbladafdekking
 (53) Bevestigingsschroeven onderste zaagbladafdekking
 (54) Greepgat tafelinzetstuk
 (55) Spanflens
 (56) Zeskantschroef zaagblad
 (57) Onderleging
 (58) Opnameflens
 (59) Hoekaanduiding (verticaal)
 (60) Vastzetknop voor willekeurige verstekhoeken (horizontaal)
 (61) Hoekaanduiding op verstekgeleider
 (62) Loep
 (63) Afstands aanduiding zaagtafel
 (64) Kruiskopschroef voor het instellen van de aanslag 0°
 (65) Schroef voor hoekaanduiding (verticaal)
 (66) Kruiskopschroef voor het instellen van de aanslag 45°
 (67) Binnenzeskantschroeven (5 mm) voor om de paralleliteit van het zaagblad in te stellen
 (68) Binnenzeskantschroeven (5 mm) achter om de paralleliteit van het zaagblad in te stellen
 (69) Schroef voor afstands aanduiding zaagtafel
 (70) Binnenzeskantschroeven (5 mm) om de paralleliteit van de parallelgeleider in te stellen
 (71) Schroef voor afstands aanduiding parallelgeleider

Technische gegevens

Tafelcirkelzaagmachine		GTS 254
Productnummer		3 601 M45 0..
Nominaal opgenomen vermogen	W	1800
Onbelast toerental	min ⁻¹	4300
Aanloopstroombegrenzing		●
Gewicht volgens EPTA-Procedure 01:2014	kg	24,4
Isolatieklasse		□ / II
Afmetingen (inclusief afneembare machine-elementen)		
Breedte x diepte x hoogte	mm	690 x 620 x 1000
Afmetingen voor geschikte zaagbladen		
Zaagbladdiameter	mm	254
Zaagbladdikte	mm	< 1,8
Min. tanddikte/-zetting	mm	> 2,4

Tafelcirkelzaagmachine **GTS 254**

Asgatdiameter mm 30

Maximale werkstukmaten: (zie „Maximale werkstukmaten“, Pagina 100)

De gegevens gelden voor een nominale spanning [U] van 230 V. Bij afwijkende spanningen en in landspecifieke uitvoeringen kunnen deze gegevens variëren.

Informatie over geluidGeluidsemisiewaarden bepaald conform **EN 62841-3-1**.Het A-gewogen geluidsniveau van het elektrische gereedschap bedraagt typisch: geluidsdruk niveau **90** dB(A); geluidsvermogen niveau **105** dB(A). Onzekerheid K = **3** dB.**Draag gehoorbescherming!**

De in deze gebruiksaanwijzing vermelde geluidsemisiewaarde is gemeten met een volgens EN genormeerde meetmethode en kan worden gebruikt om elektrische gereedschappen met elkaar te vergelijken. Het is ook geschikt voor een voorlopige inschatting van de geluidsemisie.

De aangegeven geluidsemisiewaarde representeert de voornaamste toepassingen van het elektrische gereedschap. Als het elektrische gereedschap echter wordt gebruikt voor andere toepassingen, met afwijkende inzetgereedschappen of onvoldoende onderhoud, dan kan de geluidsemisiewaarde afwijken. Dit kan de geluidsemisie gedurende de gehele arbeidsperiode duidelijk verhogen.

Voor een nauwkeurige schatting van de geluidsemisies moet ook rekening worden gehouden met de tijd waarin het gereedschap uitgeschakeld is, of waarin het gereedschap wel loopt, maar niet werkelijk wordt gebruikt. Dit kan de geluidsemisies gedurende de gehele arbeidsperiode duidelijk verminderen.

Montage

- **Vorkom per ongeluk starten van het elektrische gereedschap. Tijdens de montage en bij alle werkzaamheden aan het elektrische gereedschap mag de stekker niet zijn aangesloten op de stroomvoorziening.**

Meegeleverd

Controleer vóór de eerste ingebruikname van het elektrische gereedschap of alle hierna vermelde onderdelen zijn meegeleverd:

- Tafelcirkelzaagmachine met gemonteerd zaagblad **(28)**
- Bevestigingsset „Elektrisch gereedschap“ **(39)** (8 bevestigingsschroeven, 8 onderlegingen)
- Onderstel **(14)**
- Bevestigingsset „Onderstel“ **(37)** (16 bevestigingsschroeven, 16 onderlegingen, 16 borgringen, 16 moeren)
- Kantelbeveiliging **(13)**
- Bevestigingsset „Kantelbeveiliging“ **(38)** (4 bevestigingsschroeven, 8 onderlegingen, 4 borgringen, 4 moeren)
- Verstekgeleider **(3)**
- Profielrail **(50)**

- Vleugelmoer „profielrail“ **(51)**
- Parallelgeleider **(9)**
- Extra parallelgeleider **(47)**
- Bevestigingsset „Extra parallelgeleider“ **(48)** (2 bevestigingsschroeven, 2 vleugelmoeren)
- Spouwmes **(27)** met gemonteerde veiligheidsafdekking **(6)**
- Terugslagblokkering **(7)**
- Ringsleutel **(35)**
- Haaksleutel/steeksleutel **(36)**
- Duwlat **(15)**
- Tafelinzetstuk **(8)**

Aanwijzing: Controleer het elektrische gereedschap op eventuele schade.

Voordat u het elektrische gereedschap verder gebruikt, dient u veiligheidsvoorzieningen en licht beschadigde onderdelen zorgvuldig te controleren op hun juiste werking volgens de voorschriften. Controleer of de bewegende onderdelen goed werken en niet vastklemmen en of er onderdelen beschadigd zijn. Alle onderdelen moeten juist gemonteerd zijn en aan alle voorwaarden voldoen om een correcte werking te waarborgen.

Laat beschadigde veiligheidsvoorzieningen en onderdelen door een erkend en gespecialiseerd bedrijf op deskundige wijze repareren of vervangen.

Stationaire of flexibele montage

- **Om een veilig gebruik te waarborgen, dient u het elektrische gereedschap vóór het gebruik op een vlakke en stabiele ondergrond (bijv. een werkbank) te monteren.**

Montage met onderstel en kantelbeveiliging (zie afbeeldingen a1 – a3)Gebruik voor de montage de bevestigingssets „Onderstel“ **(37)**, „Kantelbeveiliging“ **(38)** en „Elektrisch gereedschap“ **(39)**

- Schroef het onderstel **(14)** in elkaar. Draai de schroeven stevig vast.
- Schroef de kantelbeveiliging **(13)** op het onderstel.
- Plaats het elektrische gereedschap zodanig op het onderstel dat de kantelbeveiliging naar achter wijst.
- Bevestig het elektrische gereedschap op het onderstel. Daartoe dienen de boorgaten aan de zijkant **(31)** op het elektrische gereedschap en de gaten op het onderstel.

Montage zonder onderstel (zie afbeelding b)

- Bevestig het elektrische gereedschap met een geschikte schroefverbinding op het werkoppervlak. Daartoe dienen de boorgaten **(32)**.

Montage van onderdelen

- Neem alle meegeleverde onderdelen voorzichtig uit de verpakking.
- Verwijder al het verpakkingsmateriaal van het elektrische gereedschap en de meegeleverde accessoires.

- Let erop dat u het verpakkingsmateriaal onder het motorblok verwijdert.

Direct op de behuizing zijn de volgende machine-elementen bevestigd: terugslagblokkering (7), ringsleutel (35), haaksleutel/steeksleutel (36), verstekgeleider (3), parallelgeleider (9), extra parallelgeleider (47) met bevestigingsset (48), veiligheidsafdekking (6), duwlat (15), zaagblad (28).

- Zodra u een van deze machine-elementen nodig heeft, pakt u dit voorzichtig uit het opbergdepot.

Spouwmes monteren (zie afbeeldingen c)

Aanwijzing: Reinig indien nodig alle te monteren onderdelen, voordat u deze in de juiste positie plaatst.

- Verwijder eventueel het tafelinzetstuk (8).
- Draai de kruk (17) rechtsom tot aan de aanslag, zodat het zaagblad (28) zich in de hoogst mogelijke positie boven de zaagtafel bevindt.
- Draai de bout (40) met de ringsleutel (35) los.
- Plaats het spouwmes (27) en schuif dit tot aan de aanslag omlaag.
- Draai de bout (40) met de ringsleutel (35) weer vast.
- Monteer het tafelinzetstuk (8).

Tafelinzetstuk monteren (zie afbeelding d)

- Haak het tafelinzetstuk (8) in de achterste uitsparingen (41) van de gereedschapschacht.
- Laat het tafelinzetstuk omlaag zakken.
- Duw op het tafelinzetstuk tot het voor in de gereedschapschacht vastklikt.

Terugslagblokkering monteren (zie afbeelding e)

Bij een terugslag verhindert de terugslagblokkering (7) dat het werkstuk in de richting van de gebruiker wordt geslingerd. Daarbij graven de scherpe tanden van de pallen zich in het oppervlak van het werkstuk en houden dit tegen.

- Duw de drukknop (42) van de terugslagblokkering (7) bij elkaar.
Op deze manier wordt de geleidebout teruggetrokken.
- Beweeg de terugslagblokkering (7) boven het spouwmes (27) en laat de drukknop (42) los.
- Schuif de terugslagblokkering in de richting van de veiligheidsafdekking tot de geleidebout in het achterste boorgat boven op het spouwmes vastklikt.
- Controleer of de geleidebout stevig met het boorgat is verbonden en of de terugslagblokkering correct functioneert. Til de pallen van de terugslagblokkering voorzichtig op. Bij het loslaten moeten de veerbelaste pallen omlaag gaan en het tafelinzetstuk aanraken.

Parallelgeleider monteren (zie afbeelding f)

De parallelgeleider (9) kan links of rechts van het zaagblad worden geplaatst.

- Maak de spangreep (43) van de parallelgeleider (9) los. Daardoor wordt de V-geleiding (44) ontlast.
- Plaats eerst de parallelgeleider met de V-geleiding in de geleidingsgroef (45) van de zaagtafel. Plaats vervolgens de parallelgeleider in de voorste geleidingsgroef (46) van

de zaagtafel.

De parallelgeleider kan nu naar wens worden verschoven.

- Voor het vastzetten van de parallelgeleider duwt u de spangreep (43) omlaag.

Extra parallelgeleider monteren (zie afbeelding g)

Voor het zagen van smalle werkstukken en voor het zagen van verticale verstekhoeken moet u de extra parallelgeleider (47) op de parallelgeleider (9) monteren.

De extra parallelgeleider kan naar behoefte links of rechts op de parallelgeleider (9) worden gemonteerd.

Gebruik voor de montage de bevestigingsset „Extra parallelgeleider“ (48) (2 bevestigingsschroeven, 2 vleugelmoeren).

- Schuif de bevestigingsschroeven door de boorgaten aan de zijkant op de parallelgeleider (9).
- De koppen van de schroeven dienen daarbij als geleiding van de extra parallelgeleider.
- Schuif de extra parallelgeleider (47) over de koppen van de bevestigingsschroeven.
- Draai de schroeven met behulp van de vleugelmoeren vast.

Verstekgeleider monteren (zie afbeelding h1 - h2)

- Schuif de rail (49) van de verstekgeleider (3) in een van de daarvoor bestemde geleidingsgroeven (5) van de zaagtafel.

Voor het beter aanleggen van lange werkstukken kan de verstekgeleider door de profielrail (50) worden verbreed.

- Monteer indien nodig de profielrail met behulp van de vleugelmoeren (51) op de verstekgeleider.

Afzuiging van stof en spanen

Stof van materialen zoals loodhoudende verf, enkele houtsoorten, mineralen en metaal kan schadelijk voor de gezondheid zijn. Aanraking of inademing van stof kan leiden tot allergische reacties en/of luchtwegaandoeningen bij de gebruiker of personen die zich in de omgeving bevinden.

Bepaalde soorten stof, bijvoorbeeld van eiken- en beukenhout, gelden als kankerverwekkend, in het bijzonder in combinatie met additieven voor houtbehandeling (chromaat en houtbeschermingsmiddelen). Asbesthoudend materiaal mag alleen door gespecialiseerde vakmensen worden bewerkt.

- Gebruik indien mogelijk een voor het materiaal geschikte stofafzuiging.
- Zorg voor een goede ventilatie van de werkplek.
- Er wordt geadviseerd om een stofmasker met filterklasse P2 te dragen.

Neem de in uw land geldende voorschriften voor de te bewerken materialen in acht.

De afzuiging van stof en spanen kan geblokkeerd worden door stof, spanen of fragmenten van het werkstuk.

- Schakel het elektrische gereedschap uit en trek de stekker uit het stopcontact.
- Wacht tot het zaagblad volledig tot stilstand is gekomen.

- Stel de oorzaak van de blokkering vast en maak deze ongedaan.
- ▶ **Vermijd ophoping van stof op de werkplek.** Stof kan gemakkelijk ontbranden.
- ▶ **Om brandgevaar bij het zagen van aluminium te vermijden, maakt u de spaanafvoer leeg en gebruikt u geen spananafzuiging.**

Spaanafvoer leegmaken (zie afbeelding i)

Voor het verwijderen van brokstukken van het werkstuk en grote spanen kunt u de onderste zaagbladafdekking (52) openen.

- Schakel het elektrische gereedschap uit en trek de stekker uit het stopcontact.
- Wacht tot het zaagblad volledig tot stilstand is gekomen.
- Kantel het elektrische gereedschap op zijn zijkant.
- Draai de bevestigingsschroeven (53) los en open de onderste zaagbladafdekking (52).
- Verwijder brokstukken van het werkstuk en spanen.
- Sluit de onderste zaagbladafdekking en schroef deze weer vast.
- Zet het elektrische gereedschap in werkstand.

Externe afzuiging (zie afbeelding j)

- Steek een passende stofzuigerslang stevig in de afzui-gadapter (34).

De stofzuiger moet geschikt zijn voor het te bewerken materiaal.

Gebruik bij het afzuigen van voor de gezondheid bijzonder gevaarlijk, kankerverwekkend of droog stof een speciale zuiger.

Zaagblad wisselen (zie afbeeldingen k1–k4)

- ▶ **Trek vóór werkzaamheden aan het elektrische gereedschap altijd de stekker uit het stopcontact.**
- ▶ **Draag werkhandschoenen bij de montage van het zaagblad.** Er bestaat verwondingsgevaar.
- ▶ **Gebruik alleen zaagbladen met een maximaal toegestaan toerental dat hoger is dan het onbelaste toerental van het elektrische gereedschap.**
- ▶ **Gebruik alleen zaagbladen die voldoen aan de in deze gebruiksaanwijzing en op het elektrische gereedschap vermelde specificaties, volgens EN 847-1 zijn gecontroleerd en overeenkomstig zijn gemarkeerd.**
- ▶ **Gebruik alleen zaagbladen die door de fabrikant van dit elektrische gereedschap werden aanbevolen en die geschikt zijn voor het materiaal dat u wilt bewerken.** Zo vermijdt u oververhitting van de punten van de zaagtanden en smelten van de te bewerken kunststof.
- ▶ **Gebruik geen zaagbladen van HSS-staal.** Dergelijke zaagbladen kunnen gemakkelijk breken.

Zaagblad demonteren

- Draai de kruk (17) met de klok mee (naar rechts) tot aan de aanslag, zodat het zaagblad (28) zich in de hoogst mogelijke positie boven de zaagtafel bevindt.
- Klap de veiligheidsafdekking (6) naar achter.

- Til het tafelinzetstuk (8) bij het greepgat (54) op en neem het uit de gereedschapschacht.
- Schroef de zeskantschroef (56) met de ringsleutel (35) linksom eraf, terwijl u deze met de haaksleutel (36) bij de spanflens (55) tegenhoudt.
- Neem de onderlegging (57) en de spanflens (55) weg.
- Verwijder het zaagblad (28).

Zaagblad monteren

Reinig indien nodig vóór de montage alle te monteren delen.

- Plaats het nieuwe zaagblad op de opnameflens (58) van de uitgaande as.

Aanwijzing: Gebruik geen te kleine zaagbladen. De radiale spleet tussen zaagblad en spouwmes mag maximaal 3 – 8 mm bedragen.

▶ **Let er bij de montage op dat de snijrichting van de tanden (pijlrichting op het zaagblad) overeenkomt met de pijlrichting op de veiligheidsafdekking!**

- Breng de spanflens (55), de onderlegging (57) en de zeskantschroef (56) aan.
- Draai de zeskantschroef (56) met de ringsleutel (35) rechtsom vast, terwijl u deze met de haaksleutel (36) bij de spanflens tegenhoudt.
- Plaats het tafelinzetstuk (8) weer.
- Klap de veiligheidsafdekking (6) naar voren.

Gebruik

- ▶ **Trek vóór werkzaamheden aan het elektrische gereedschap altijd de stekker uit het stopcontact.**

Transport- en werkstand van het zaagblad

Transportstand

- Verwijder de veiligheidsafdekking (6), verwijder het tafelinzetstuk (8) en plaats het spouwmes (27) in de onderste stand. Plaats het tafelinzetstuk (8) weer.
- Draai de kruk (17) tegen de klok in (naar links) tot de tanden van het zaagblad (28) zich onder de zaagtafel (4) bevinden.
- Schuif de zaagtafelverbreiding (10) helemaal naar binnen. Duw de spangreep (20) omlaag. De zaagtafelverbreiding is nu vastgezet.

Werkstand

- Plaats het spouwmes (27) in de bovenste stand precies boven het midden van het zaagblad, plaats het tafelinzetstuk (8) en monteer de veiligheidsafdekking (6).
- Draai de kruk (17) met de klok mee (naar rechts) tot de bovenste tanden van het zaagblad (28) zich ca. 3–6 mm boven het werkstuk bevinden.

Verticale en horizontale verstekhoeken instellen

Om nauwkeurig zagen te waarborgen, dient u na intensief gebruik de basisinstellingen van het elektrische gereedschap te controleren en indien nodig in te stellen.

Verticale verstekhoeken instellen (zaagblad) (zie afbeelding A)

De verticale verstekhoek kan in een bereik van 0° tot 45° worden ingesteld.

- Maak de vastzethendel (16) tegen de klok in (naar links) los.

Aanwijzing: Bij het helemaal losmaken van de vastzethendel kantelt het zaagblad door zwaartekracht in een stand die ongeveer overeenkomt met 30°.

- Trek of duw het handwiel (18) langs de coulisse tot de hoekaanduiding (59) de gewenste verticale verstekhoek aangeeft.
- Houd het handwiel in deze stand en draai de vastzethendel (16) weer vast.

Voor het snel en nauwkeurig instellen van de verticale standaard hoeken 0° en 45° zijn in de fabriek ingestelde aanslagen ((24), (22)) voorzien.

Horizontale verstekhoeken instellen (verstekgeleider) (zie afbeelding B)

De horizontale verstekhoek kan in een bereik van 30° (linkerzijde) tot 30° (rechterzijde) worden ingesteld.

- Draai de vastzetknop (60) los, als deze is vastgedraaid.
- Draai de verstekgeleider tot de hoekaanduiding (61) de gewenste verstekhoek aangeeft.
- Draai de vastzetknop (60) weer vast.

Zaagtafel vergroten

Ondersteun lange en zware werkstukken door er iets onder te leggen.

Zaagtafelverbreiding (zie afbeelding C)

De zaagtafelverbreiding (10) verbreedt de zaagtafel (4) naar rechts naar maximaal 950 mm.

- Trek de spangreep (20) voor de zaagtafelverbreiding helemaal omhoog.
- Trek de zaagtafelverbreiding (10) tot aan de gewenste lengte naar buiten.
- Duw de spangreep (20) omlaag. De zaagtafelverbreiding is nu vastgezet.

Parallelgeleider instellen

De parallelgeleider (9) kan links of rechts van het zaagblad worden geplaatst. De markering in de loep (62) geeft de ingestelde afstand van de parallelgeleider tot het zaagblad op de verdeelschaal (1) aan.

Plaats de parallelgeleider aan de gewenste kant van het zaagblad (zie „Parallelgeleider monteren (zie afbeelding f)“, Pagina 97).

Parallelgeleider instellen bij niet uitgetrokken zaagtafel

- Maak de spangreep (43) van de parallelgeleider (9) los. Verschuif de parallelgeleider tot de markering in de loep (62) de gewenste afstand tot het zaagblad aangeeft. Bij niet uitgetrokken zaagtafel geldt de tekst van de verdeelschaal (1).

- Voor het vastzetten duwt u de spangreep (43) weer omlaag.

Parallelgeleider instellen bij uitgetrokken zaagtafel (zie afbeelding D)

- Plaats de parallelgeleider rechts van het zaagblad. Verschuif de parallelgeleider tot de markering in de loep (62) op de verdeelschaal (1) 28 cm aangeeft. Voor het vastzetten duwt u de spangreep (43) weer omlaag.
- Trek de spangreep (20) voor de zaagtafelverbreiding helemaal omhoog.
- Trek de zaagtafelverbreiding (10) naar buiten tot de afstands-aanduiding (63) de gewenste afstand tot het zaagblad op de verdeelschaal (2) aangeeft.
- Duw de spangreep (20) omlaag. De zaagtafelverbreiding is nu vastgezet.

Extra parallelgeleider instellen (zie afbeelding E)

Voor het zagen van smalle werkstukken en voor het zagen van verticale verstekhoeken moet u de extra parallelgeleider (47) op de parallelgeleider (9) monteren.

De extra parallelgeleider kan naar behoefte links of rechts op de parallelgeleider (9) worden gemonteerd.

Werkstukken kunnen bij het zagen tussen parallelgeleider en zaagblad worden ingeklemd, door het omhoogdraaiende zaagblad worden meegenomen en vervolgens worden weggeslingerd.

Stel daarom de extra parallelgeleider zodanig in dat het geleidings-einde ophoudt tussen de voorste tand van het zaagblad en de voorkant van het spouwmes.

- Draai hiervoor alle vleugelmoeren van de bevestigingsset (48) los en verschuif de extra parallelgeleider dienovereenkomstig.
- Draai de vleugelmoeren weer vast.

Ingebruikname

- **Let op de netspanning!** De spanning van de stroombron moet overeenkomen met de gegevens op het typeplaatje van het elektrische gereedschap.

Inschakelen (zie afbeelding F1)

- Klap de veiligheidsklep (19) omhoog.
- Voor ingebruikname drukt u op de groene inschakelknop (25).
- Laat de veiligheidsklep (19) weer omlaag vallen.

Uitschakelen (zie afbeelding F2)

- Duw op de veiligheidsklep (19).

Beveiliging tegen overbelasting

Het elektrische gereedschap is uitgerust met een overbelastingsbeveiliging. Bij beoogd gebruik kan het elektrische gereedschap niet overbelast worden. Bij een te sterke belasting schakelt de elektronica het elektrische gereedschap uit. Voer de volgende stappen uit om het elektrische gereedschap weer in gebruik te nemen:

- Laat het elektrische gereedschap ten minste 10 minuten afkoelen.
- Druk op de herstart-toets **(26)** en schakel vervolgens het elektrische gereedschap weer in.

Stroomuitval

De aan/uit-schakelaar is een zogenaamde nulspanningsschakelaar die voorkomt dat het elektrische gereedschap opnieuw wordt gestart nadat de stroom is uitgevallen (bijvoorbeeld als de stekker tijdens gebruik uit het stopcontact wordt getrokken).

Om het elektrische gereedschap weer in gebruik te nemen, moet u opnieuw op de groene inschakelknop **(25)** drukken.

Aanwijzingen voor werkzaamheden

Algemene aanwijzingen voor het zagen

- **Controleer vóór het zagen altijd of het zaagblad op geen enkel moment de geleiders of andere delen van het gereedschap kan aanraken.**
- **Gebruik het elektrische gereedschap voor het maken van groeven of spanningen alleen met een dienovereenkomstig geschikte veiligheidsvoorziening (bijv. tunnelbeschermkap, duwelement).**
- **Gebruik het elektrische gereedschap niet voor het maken van sleuven (in het werkstuk eindigende groef).**

Bescherm het zaagblad tegen schokken en stoten. Oefen geen zijwaartse druk op het zaagblad uit.

Het spouwmes moet op één lijn liggen met het zaagblad om vastklemmen van het werkstuk te voorkomen.

Bewerk geen kromgetrokken werkstukken. Het werkstuk moet altijd een rechte rand hebben om tegen de parallelgeleider te leggen.

Bewaar de duwlat altijd bij het elektrische gereedschap.

Positie van de gebruiker (zie afbeelding G)

- **Ga nooit in een directe lijn met het zaagblad staan. Plaats uw lichaam altijd aan dezelfde kant van het zaagblad als de geleider.** Bij een terugslag kan het werkstuk met een hoge snelheid naar personen worden geslingerd die voor en in een lijn met het zaagblad staan.
- Houd uw handen, vingers en armen uit de buurt van het ronddraaiende zaagblad.

Neem daarbij de volgende aanwijzingen in acht:

- Houd het werkstuk met beide handen goed vast en duw het stevig op de zaagtafel.
- Gebruik voor smalle werkstukken en voor het zagen van verticale verstekhoeken altijd de meegeleverde duwlat **(15)** en de extra parallelgeleider **(47)**.

Maximale werkstukmaten

verticale verstekhoek	max. hoogte van het werkstuk [mm]
0°	80
45°	55

Zagen

Recht zagen

- Stel de parallelgeleider **(9)** op de gewenste zaagbreedte in.
- Leg het werkstuk op de zaagtafel vóór de veiligheidsafdekking **(6)**.
- Laat het zaagblad door de kruk **(17)** zover omhoog of omlaag bewegen tot de bovenste tanden van het zaagblad **(28)** zich ca. 3–6 mm boven het werkstuk bevinden.
- Schakel het elektrische gereedschap in.
- Zaag het werkstuk met een gelijkmatige voorwaartse beweging door.
Wanneer u te veel druk uitoefent, kunnen de punten van het zaagblad oververhit raken en kan het werkstuk worden beschadigd.
- Schakel het elektrische gereedschap uit en wacht tot het zaagblad helemaal tot stilstand is gekomen.

Verticale verstekhoeken zagen

- Stel de gewenste verticale verstekhoek van het zaagblad in.
Bij naar links gekanteld zaagblad moet de parallelgeleider **(9)** zich rechts van het zaagblad bevinden.
- Volg de bewerkingsstappen overeenkomstig: (zie „Recht zagen“, Pagina 100)

Horizontale verstekhoeken zagen (zie afbeelding H)

- Stel de gewenste horizontale verstekhoek bij de verstekgeleider **(3)** in.
- Leg het werkstuk tegen de profielrail **(50)**.
Het profiel mag zich niet in de zaaglijn bevinden. Draai in dit geval de vleugelmoeren **(51)** los en verschuif de profielrail.
- Laat het zaagblad door de kruk **(17)** zover omhoog of omlaag bewegen tot de bovenste tanden van het zaagblad **(28)** zich ca. 3–6 mm boven het werkstuk bevinden.
- Schakel het elektrische gereedschap in.
- Duw het werkstuk met de ene hand tegen de profielrail **(50)** en schuif de verstekgeleider met de andere hand op de vastzetknop **(60)** langzaam in de geleidingsgroef **(3)** naar voren.
- Schakel het elektrische gereedschap uit en wacht tot het zaagblad helemaal tot stilstand is gekomen.

Basisinstellingen controleren en instellen

Om nauwkeurig zagen te waarborgen, dient u na intensief gebruik de basisinstellingen van het elektrische gereedschap te controleren en indien nodig in te stellen.

Daarvoor is ervaring en speciaal gereedschap vereist.

De Bosch klantenservice voert deze werkzaamheden snel en vakkundig uit.

Aanslagen voor verticale standaard verstekhoeken 0°/45° instellen

- Zet het elektrische gereedschap in werkstand.
- Stel een verticale verstekhoek van het zaagblad van 0° in.

Controleren (zie afbeelding I1)

- Stel een hoekmal op 90° in en zet deze op de zaagtafel (4).

De poot van de hoekmal moet over de hele lengte gelijk lopen met het zaagblad (28).

Instellen (zie afbeelding I2)

- Draai de schroef (64) los. Hiermee kan de 0°-aanslag (24) worden verschoven.
- Maak de vastzethendel (16) los.
- Schuif het handwiel (18) tegen de 0°-aanslag tot de poot van de hoekmal over de gehele lengte gelijk loopt met het zaagblad.
- Houd het handwiel in deze stand en draai de vastzethendel (16) weer vast.
- Draai de schroef (64) weer vast.

Als de hoekaanduiding (59) na het instellen niet op één lijn met de 0°-markering van de verdeelschaal (23) ligt, draait u de schroef (65) met een gangbare kruiskopschroevendraaier los en lijnt u de hoekaanduiding langs de 0°-markering uit. Herhaal de bovengenoemde bewerkingsschritten dienovereenkomstig voor de verticale verstekhoek van 45° (losdraaien van de schroef (66); verschuiven van de 45°-aanslag (22)). De hoekaanduiding (59) mag daarbij niet opnieuw worden versteld.

Parallelliteit van het zaagblad met de geleidingsgroeven van de verstekgeleider (zie afbeelding J)

- Zet het elektrische gereedschap in werkstand.

Controleren

- Markeer met een potlood de eerste linker zaagtand die achter boven het tafelinzetstuk zichtbaar is.
- Stel een hoekmal op 90° in en leg deze tegen de rand van de geleidingsgroef (5).
- Verschuif de poot van de hoekmal tot deze de gemarkeerde zaagtand raakt en lees de afstand tussen zaagblad en geleidingsgroef af.
- Draai het zaagblad tot de gemarkeerde tand voor boven het tafelinzetstuk staat.
- Verschuif de hoekmal langs de geleidingsgroef tot aan de gemarkeerde zaagtand.
- Meet weer de afstand tussen zaagblad en geleidingsgroef. De beide gemeten afstanden moeten identiek zijn.

Instellen

- Draai de binnenzeskantschroeven (67) voor op de zaagtafel en de binnenzeskantschroeven (68) achter op de zaagtafel met een binnenzeskantsleutel los.
- Beweeg voorzichtig het zaagblad tot het parallel met de geleidingsgroef (5) staat.
- Draai alle schroeven (67) en (68) weer vast.

Afstands aanduiding van zaagtafel instellen (zie afbeelding K)

- Plaats de parallelgeleider rechts van het zaagblad. Verschuif de parallelgeleider tot de markering in de loep (62) op de onderste verdeelschaal 28 cm aangeeft. Voor het vastzetten duwt u de spangreep (43) weer omlaag.

- Trek de spangreep (20) helemaal omhoog en trek de zaagtafelverbreiding (10) tot aan de aanslag naar buiten.

Controleren

De afstands aanduiding (63) moet op de verdeelschaal (2) dezelfde waarde als de markering in de loep (62) op de verdeelschaal (1) aangeven.

Instellen

- Trek de zaagtafelverbreiding (10) tot aan de aanslag naar buiten.
- Draai de schroef (69) met een kruiskopschroevendraaier los en lijn de afstands aanduiding (63) langs de 28-cm-markering van de bovenste verdeelschaal (1) uit.

Parallelliteit van de parallelgeleider instellen (zie afbeelding L)

- Zet het elektrische gereedschap in werkstand.
- Verwijder de terugslagblokkering (7) en klap de veiligheidsafdekking (6) naar achter.
- Maak de spangreep (43) van de parallelgeleider los en verschuif deze tot hij het zaagblad raakt.

Controleren

De parallelgeleider (9) moet het zaagblad over de hele lengte raken.

Instellen

- Draai de binnenzeskantschroeven (70) met een binnenzeskantsleutel los.
- Beweeg de parallelgeleider (9) voorzichtig tot hij over de hele lengte het zaagblad raakt.
- Houd de parallelgeleider in deze stand en duw de spangreep (43) weer omlaag.
- Draai de binnenzeskantschroeven (70) weer vast.

Loep van de parallelgeleider instellen (zie afbeelding L)

- Zet het elektrische gereedschap in werkstand.
- Verwijder de terugslagblokkering (7) en klap de veiligheidsafdekking (6) naar achter.
- Verschuif de parallelgeleider (9) vanaf rechts tot hij het zaagblad raakt.

Controleren

De markering van de loep (62) moet in één lijn liggen met de 0-mm-markering van de verdeelschaal (1).

Instellen

- Draai de schroef (71) met een kruiskopschroevendraaier los en lijn de markering langs de 0-mm-markering uit.

Opslag en transport**Machine-elementen opbergen (zie afbeeldingen M – N)**

U kunt bepaalde machine-elementen op het elektrische gereedschap bevestigen, voordat u het gereedschap opbergt.

- Maak de extra parallelgeleider (47) los van de parallelgeleider (9).
- Steek alle losse machinedelen in hun opbergdepots op de behuizing (zie onderstaande tabel).

Afbeelding	Machine-element	Opbergdepot
M	Ringsleutel (35)	in gereedschapsdepot (33) stekken
M	Haaksleutel/steekleutel (36)	in gereedschapsdepot (33) stekken
M	Terugslagblokkering (7)	in gereedschapsdepot (33) stekken
M	Verstekgeleider (3) met profielrail (50)	in de houders op het depot (29) schuiven
N	Parallelgeleider (9) met gemonteerde extra parallelgeleider (47)	in gereedschapsdepot (12) leggen
N	Duwlat (15)	in gereedschapsdepot (21) stekken

Onderhoud en service

Onderhoud en reiniging

- ▶ **Trek vóór werkzaamheden aan het elektrische gereedschap altijd de stekker uit het stopcontact.**
- ▶ **Houd het elektrische gereedschap en de ventilatieopeningen altijd schoon om goed en veilig te werken.**

Wanneer een vervanging van de aansluitkabel noodzakelijk is, dan moet dit door **Bosch** of een geautoriseerde klantenservice voor elektrische gereedschappen van **Bosch** worden uitgevoerd om veiligheidsrisico's te vermijden.

Reiniging

Verwijder na de werkzaamheden stof en spanen door uitblazen met perslucht of met een kwast.

Smering van het elektrische gereedschap



Smeermiddel:

motorolie SAE 10/SAE 20

- Indien nodig smeert u het elektrische gereedschap op de aangegeven plaatsen.

Een erkende Bosch-klantenservice voert deze werkzaamheden snel en betrouwbaar uit.

Voer smeer- en reinigingsmiddelen op een voor het milieu verantwoorde wijze af. Neem de wettelijke voorschriften in acht.

Geluidbeperkende maatregelen

Maatregelen door de fabrikant:

- Zacht aanlopen
- Levering met een speciaal voor geluidbeperking ontwikkeld zaagblad

Maatregelen door de gebruiker:

- Trillingsarme montage op een stabiel werkoppervlak
- Gebruik van zaagbladen met geluidbeperkende functies
- Regelmatige reiniging van zaagblad en elektrisch gereedschap

Accessoires

	Productnummer
Verstekgeleider	2 610 015 508
Duwlat	1 600 A02 2D7
Zaagbladen voor hout- en plaatmateriaal, panelen en lijsten	Productnummer
Optiline for Wood	
Zaagblad 254 x 2,8/1,8 x 30 mm, 40 tanden	2 608 640 443
Zaagblad 254 x 2,8/1,8 x 30 mm, 60 tanden	2 608 640 444
Zaagblad 254 x 2,5/1,8 x 30 mm, 80 tanden	2 608 640 437

Klantenservice en gebruikadvies

Onze klantenservice beantwoordt uw vragen over reparatie en onderhoud van uw product en over vervangingsonderdelen. Explosietekeningen en informatie over vervangingsonderdelen vindt u ook op: **www.bosch-pt.com**

Het Bosch-gebruiksadviesteam helpt u graag bij vragen over onze producten en accessoires.

Vermeld bij vragen en bestellingen van vervangingsonderdelen altijd het uit tien cijfers bestaande productnummer volgens het typeplaatje van het product.

Nederland

Tel.: (076) 579 54 54

Fax: (076) 579 54 94

E-mail: gereedschappen@nl.bosch.com

Meer serviceadressen vindt u onder:

www.bosch-pt.com/serviceaddresses

Afvalverwijdering

Elektrische gereedschappen, accessoires en verpakkingen moeten op een voor het milieu verantwoorde wijze worden gerecycled.



Gooi elektrische gereedschappen niet bij het huisvuil!

Alleen voor landen van de EU:

Volgens de Europese richtlijn 2012/19/EU betreffende elektrische en elektronische oude apparaten en de omzetting van de richtlijn in nationaal recht moeten niet meer bruikbare elektrische gereedschappen apart worden ingezameld en op een voor het milieu verantwoorde wijze worden hergebruikt.

Dansk

Sikkerhedsinstrukser

Generelle sikkerhedsinstrukser til el-værktøj

⚠ ADVARSEL Læs alle sikkerhedsadvarsler, instruktioner, illustrationer og specifikationer, som følger med el-værktøjet. I tilfælde af manglende overholdelse af anvisningerne nedenfor er der risiko for elektrisk stød, brand og/eller alvorlige personskader.

Opbevar alle sikkerhedsinstrukser og anvisninger til senere brug.

Betegnelsen "el-værktøj" i advarslerne refererer til dit (ledningsforbundne) el-værktøj tilsluttet lysnettet eller til batteridrevet (ledningsfrit) el-værktøj.

Sikkerhed på arbejdspladsen

- ▶ **Hold arbejdsområdet rent og godt oplyst.** Rodede eller mørke områder kan medføre ulykker.
- ▶ **Brug ikke el-værktøjet i eksplosionsfarlige omgivelser, hvor der findes brændbare væsker, gasser eller støv.** El-værktøj kan slå gnister, der kan antænde støv eller dampe.
- ▶ **Sørg for, at andre personer og ikke mindst børn holdes væk fra arbejdsområdet, når el-værktøjet er i brug.** Hvis man distraheres, kan man miste kontrollen over maskinen.

Elektrisk sikkerhed

- ▶ **El-værktøjets stik skal passe til kontakten. Stikket må under ingen omstændigheder ændres. Brug ikke adapterstik sammen med jordforbundet el-værktøj.** Uændrede stik, der passer til kontakterne, nedsætter risikoen for elektrisk stød.
- ▶ **Undgå kropskontakt med jordforbundne overflader som f. eks. rør, radiatorer, komfurer og køleskabe.** Hvis din krop er jordforbundet, øges risikoen for elektrisk stød.
- ▶ **El-værktøj må ikke udsættes for regn eller fugt.** Indtrængen af vand i el-værktøj øger risikoen for elektrisk stød.
- ▶ **Brug ikke ledningen til formål, den ikke er beregnet til. Du må aldrig bære el-værktøjet i ledningen, hænge el-værktøjet op i ledningen eller rykke i ledningen for at trække stikket ud af kontakten. Beskyt ledningen mod varme, olie, skarpe kanter eller maskindele, der er i bevægelse.** Beskadede eller indviklede ledninger øger risikoen for elektrisk stød.
- ▶ **Hvis el-værktøjet benyttes i det fri, må der kun benyttes en forlængerledning, der er egnet til udendørs brug.** Brug af forlængerledning til udendørs brug nedsætter risikoen for elektrisk stød.
- ▶ **Hvis det ikke kan undgås at bruge el-værktøjet i fugtige omgivelser, skal der bruges et HFI-relæ.** Brug af et HFI-relæ reducerer risikoen for at få elektrisk stød.

Personlig sikkerhed

- ▶ **Det er vigtigt at være opmærksom og holde øje med, hvad man laver, og bruge el-værktøjet fornuftigt. Brug ikke el-værktøj, hvis du er træt, har indtaget alkohol eller er påvirket af medikamenter eller euforiserende stoffer.** Få sekundær uopmærksomhed ved brug af el-værktøjet kan føre til alvorlige personskader.
- ▶ **Brug personligt beskyttelsesudstyr. Brug altid beskyttelsesbriller.** Brug af sikkerhedsudstyr som f. eks. støvmaske, skridsikkert fodtøj, beskyttelseshjelm eller høreværn afhængig af maskintype og anvendelse nedsætter risikoen for personskader.
- ▶ **Undgå utilsigtet igangsætning. Kontrollér, at el-værktøjet er slukket, før du tilslutter det til strømtilførslen og/eller batteriet, løfter eller bærer det.** Undgå at bære el-værktøjet med fingern på afbryderen og sørg for, at el-værktøjet ikke er tændt, når det sluttes til nettet, da dette øger risikoen for personskader.
- ▶ **Gør det til en vane altid at fjerne indstillingsværktøj eller skruenøgle, før el-værktøjet startes.** Hvis et stykke værktøj eller en nøgle sidder i en roterende maskindel, er der risiko for personskader.
- ▶ **Undgå en unormal legemposition. Sørg for at stå sikkert, mens der arbejdes, og kom ikke ud af balance.** Dermed har du bedre muligheder for at kontrollere el-værktøjet, hvis der skulle opstå uventede situationer.
- ▶ **Brug egnet arbejdstøj. Undgå løse beklædningsgenstande eller smykker. Hold hår og tøj væk fra dele, der bevæger sig.** Dele, der er i bevægelse, kan gribe fat i løstsiddende tøj, smykker eller langt hår.
- ▶ **Hvis støvudsugnings- og opsamlingsudstyr kan monteres, er det vigtigt, at dette tilsluttes og benyttes korrekt.** Brug af en støvopsugning kan reducere støvmængden og dermed den fare, der er forbundet med støv.
- ▶ **Selvom du kender værktøjet godt og er vant til at bruge det, skal du alligevel være opmærksom og overholde sikkerhedsanvisningerne.** Et øjeblik uopmærksomhed kan medføre alvorlige personskader.

Omhyggelig omgang med og brug af el-værktøj

- ▶ **Undgå overbelastning af el-værktøjet. Brug altid el-værktøj, der er beregnet til det stykke arbejde, der skal udføres.** Med det passende el-værktøj arbejder man bedst og mest sikkert inden for det angivne effektområde.
- ▶ **Brug ikke el-værktøj, hvis afbryderen er defekt.** El-værktøj, der ikke kan startes eller stoppes, er farligt og skal repareres.
- ▶ **Træk stikket ud af stikkontakten og/eller fjern batteriet, hvis det kan tages af, før el-værktøjet justeres, før skift af tilbehørsdele og før el-værktøjet lægges til opbevaring.** Disse sikkerhedsforanstaltninger forhindrer utilsigtet start af el-værktøjet.
- ▶ **Opbevar ubenyttet el-værktøj uden for børns rækkevidde. Lad aldrig personer, der ikke er fortrolige med el-værktøjet eller ikke har gennemlæst disse instruk-**

ser, benytte el-værktøjet. El-værktøj er farligt, hvis det benyttes af ukyndige personer.

- ▶ **Vedligehold el-værktøj og tilbehørsdele. Kontroller, om bevægelige maskindele fungerer korrekt og ikke sidder fast, og om delene er brækket eller beskadiget, således at el-værktøjets funktion påvirkes. Få beskadigede dele repareret, inden el-værktøjet tages i brug.** Mange uheld skyldes dårligt vedligeholdt el-værktøj.
- ▶ **Sørg for, at skæreværktøjer er skarpe og rene.** Omhyggeligt vedligeholdt skæreværktøjer med skarpe skærekanter sætter sig ikke så hurtigt fast og er nemmere at føre.
- ▶ **Brug el-værktøj, tilhører, indsatsværktøj osv. iht. disse instrukser. Tag hensyn til arbejdsforholdene og det arbejde, der skal udføres.** Anvendelse af el-værktøjet til formål, som ligger uden for det fastsatte anvendelsesområde, kan føre til farlige situationer.
- ▶ **Hold håndtag og gribeflader tørre, rene og fri for olie og smørefedt.** Hvis håndtag og gribeflader er glatte, kan værktøjet ikke håndteres og styres sikkert, hvis der sker noget uventet.

Service

- ▶ **Sørg for, at el-værktøj kun reparerer af kvalificerede fagfolk og at der kun benyttes originale reservedele.** Dermed sikres størst mulig maskinsikkerhed.

Sikkerhedsinstruktioner for bordsave

Advarsler vedrørende afskærmningen

- ▶ **Afskærmninger skal være monteret. Afskærmninger skal være i brugbar stand og korrekt monteret.** En afskærmning, der sidder løst, er beskadiget, eller som ikke fungerer korrekt, skal repareres eller udskiftes.
- ▶ **Brug altid afskærmningen til savklingen, kløveklingen tilbageslagssikringen til alle gennemskæringsopgaver.** I forbindelse med gennemskæringsopgaver, hvor savklingen skærer hele vejen gennem arbejdsemnet, bidrager afskærmningen til at reducere risikoen for personskade.
- ▶ **Afskærmningen skal monteres igen med det samme efter en opgave (f.eks. falsning), der kræver, at afskærmningen, kløveklingen og/eller rekyldæmpningsenheden afmonteres.** Afskærmningen, kløveklingen og rekyldæmpningsenheden bidrager til at reducere risikoen for personskade.
- ▶ **Kontrollér, at savklingen ikke berører afskærmningen, kløveklingen eller arbejdsemnet, før kontakten slås til.** Hændelig kontakt mellem disse dele og savklingen kan medføre en farlig situation.
- ▶ **Juster kløveklingen som beskrevet i denne brugsanvisning.** Forkert afstand, placering eller justering kan medføre, at kløveklingen ikke kan forhindre tilbageslag.
- ▶ **For at kløveklingen og tilbageslagssikringen kan fungere, skal de gribe fat i arbejdsemnet.** Kløveklingen og tilbageslagssikringen er ineffektive ved skæring i emner, der er for korte til, at kløveklingen og tilbageslagssikringen kan gribe fat i dem. Under disse forhold kan kløve-

klingen og tilbageslagssikringen ikke forhindre tilbageslag.

- ▶ **Brug den korrekte savklinge til kløveklingen.** For at kløveklingen kan fungere korrekt, skal savklingsens diameter passe til den relevante kløveklinge, selve savklingen skal være tyndere end kløveklingen, og savklingsens skærebredde skal være større end kløveklingens tykkelse.

Advarsler i forbindelse med savning

- ▶ **⚠ FARE: Placér aldrig fingre eller hænder i nærheden af eller ud for savklingen.** Hvis du er uopmærksom et øjeblik, eller din hånd glider, kan den ramme savklingen med alvorlige skader til følge.
- ▶ **Emnet skal altid føres ind mod savklingen mod rotationsretningen.** Hvis emnet føres i samme retning, som savklingen roterer over bordpladen, kan emnet – og din hånd – blive trukket ind i savklingen.
- ▶ **Brug aldrig geringslæren til indføring af emnet under kløvning, og brug ikke kløvestyret som længdestop under tværsavning ved hjælp af geringslæren.** Hvis emnet fremføres ved hjælp af kløvestyret og geringslæren samtidigt, øges sandsynligheden for at savklingen kører fast, og der sker tilbageslag.
- ▶ **Under kløvning skal indføringskraften altid påføres emnet mellem styret og savklingen. Brug en trykstav, når afstanden mellem styret og savklingen er under 150 mm, og en trykblok, når afstanden er under 50 mm.** "Hjælpeanordningerne" holder din hånd på sikker afstand af savklingen.
- ▶ **Trykstaven fra producenten skal bruges, eller der skal fremstilles en, der overholder instruktionerne.** Trykstaven sikrer en tilstrækkelig afstand mellem hånden og savklingen.
- ▶ **Trykstaven må aldrig bruges, hvis den er beskadiget eller savet i.** En beskadiget trykstav kan knække, og hånden kan glide ind i savklingen.
- ▶ **Arbejdet må aldrig udføres "frihånd". Brug altid enten kløvestyret eller geringslæren til at placere og fremføre emnet.** "Frihånds" vil sige at bruge hænderne til at støtte eller styre emnet i stedet for et kløvestyr eller en geringslære. Frihåndssavning resulterer i fejljustering, fastkøring og tilbageslag.
- ▶ **Ræk aldrig rundt om eller hen over en roterende savklinge.** Hvis du rækker ud efter et arbejdsemne, er der risiko for, at hænderne kommer i kontakt med den roterende savklinge.
- ▶ **Anvend støtteanordninger til arbejdsemnet på arbejdsbordets bagkant og/eller sider for at holde lange og/eller brede arbejdsemner i vater.** Lange og/eller brede arbejdsemner har tendens til at vippe på bordkanten, hvilket kan medføre tab af kontrollen, fastkøring og tilbageslag.
- ▶ **Indfør arbejdsemnet med en jævn hastighed. Undgå at bøje eller rotere arbejdsemnet. Hvis emnet kører fast, skal værktøjet straks slukkes og strømmen frakobles, mens det fastkørte emne kan frigøres.** Hvis savklingen

kører fast i arbejdsemnet, er der risiko for tilbageslag eller motorstop.

- ▶ **Stykker af afsavet materiale må ikke fjernes, mens saven kører.** Materialet kan sætte sig fast ved styret eller inde i savklingens afskærmning, og dine fingre kan blive trukket ind i savklingen. Sluk for saven, og vent til savklingen stopper, før materialet fjernes.
- ▶ **Brug et ekstra styr, som er i kontakt med bordpladen, under kløvning af emner med en tykkelse under 2 mm.** Tynde arbejdsemner kan køre fast under kløvestyret og resultere i tilbageslag.

Årsager til tilbageslag og advarsler relateret til dette

Tilbageslag er en pludselig reaktion fra arbejdsemnet, der sker, når savklingen kommer i klemme eller kører fast, hvis savelinjen i emnet er fejljusteret i forhold til savklingen, eller hvis en del af arbejdsemnet sidder fast mellem savklingen og kløvestyret eller et andet fastsiddende objekt.

Under tilbageslag løftes arbejdsemnet ofte op fra bordet af savklingens bagkant og slynges mod operatøren.

Tilbageslag skyldes forkert brug af saven og/eller forkerte arbejdsprocedurer eller arbejdsbetingelser og kan undgås ved at træffe de relevante forholdsregler, som er angivet nedenfor.

- ▶ **Stå aldrig direkte ud for savklingen. Placér altid kroppen på samme side af savklingen som styret.** Tilbageslag kan slynge arbejdsemnet mod personer, der står foran og ud for savklingen, med høj fart.
- ▶ **Ræk aldrig hen over eller rundt om savklingen for at trække i eller støtte arbejdsemnet.** Dine hænder kan komme til at berøre savklingen, eller tilbageslag kan trække dine fingre ind i klingen.
- ▶ **Hold og tryk aldrig det emne, der kløves, mod den roterende savklinge.** Hvis det arbejdsemne, der kløves, trykkes mod savklingen, kører det fast, og der sker tilbageslag.
- ▶ **Indstil styret, så det er parallelt med savklingen.** Hvis styret er forkert justeret, klemmes emnet mod savklingen, og der sker tilbageslag.
- ▶ **Brug et featherboard til at styre emnet mod bordet og styret, når der skal laves ikke gennemgående snit som falsning.** Et featherboard hjælper dig til at styre arbejdsemnet i tilfælde af tilbageslag.
- ▶ **Store paneler skal understøttes for at minimere risikoen for, at savklingen bliver klemt og slår tilbage.** Store paneler har en tendens til at bøje ned under deres egen vægt. Der skal placeres en eller flere støtter under alle dele af panelet, som stikker ud over bordpladen.
- ▶ **Vær især forsigtig ved skæring i emner, der er snoede, knudrede, deformerede eller som ikke har en lige kant, der kan føres langs en geringslære eller et styr.** Deformerede, knudrede eller snoede arbejdsemner er ustabile og gør, at savsporet fejljusteres i forhold til savklingen, så der sker fastgøring og tilbageslag.
- ▶ **Skær aldrig i flere arbejdsemner, som er lagt sammen lodret eller vandret.** Der er risiko for, at savklingen løfter ét eller flere emner og forårsager tilbageslag.

- ▶ **Når saven startes igen med savklingen i arbejdsemnet, skal savklingen centeres i savsporet, uden at savtænderne griber fat i materialet.** Hvis savklingen kører fast, kan den løfte arbejdsemnet op og forårsage tilbageslag, når saven startes igen.
- ▶ **Savklingerne skal holdes rene og have en tilstrækkelig udlægning. Brug aldrig deformerede savklinger eller savklinger med revnede eller knækkede tænder.** Skarpe og korrekt indstillede savklinger minimerer fastgøring, standsning og tilbageslag.

Advarsler i forbindelse med betjening af bordsaven

- ▶ **Sluk for bordsaven, og tag stikket ud, når bordindsatsen skal fjernes, savklingen skiftes eller kløveklingen, tilbageslagssikringen eller afskærmningen justeres, og når maskinen ikke er under opsyn.** De forebyggende tiltag bidrager til, at ulykker undgås.
- ▶ **Bordsaven må aldrig efterlades uden opsyn. Den skal slukkes og må først forlades, når den er standset helt.** En kørende sav, som ikke er under opsyn, udgør en ukontrolleret fare.
- ▶ **Placér bordsaven på et godt oplyst og vandret sted, hvor du har godt fodfæste og god balance. Den skal installeres et sted, hvor der er plads til, at du nemt kan håndtere arbejdsemner i de nødvendige størrelser.** Små og mørke rum og ujævne og glatte gulve øger risikoen for ulykker.
- ▶ **Gør hyppigt rent og fjern savsmuld under savbordet og/eller opsamlere til savsmuld.** Ophobet savsmuld er brændbart og kan selvantænde.
- ▶ **Bordsaven skal være fastgjort.** En bordsav, der ikke er tilstrækkelig godt fastgjort, kan flytte sig eller vælte.
- ▶ **Fjern værktøj, affaldstræ osv. fra bordet, før saven startes.** Forstyrrelser eller risiko for fastkørt materiale kan være farligt.
- ▶ **Brug altid savklinger med dornhuller i den rigtige størrelse og form (rombeformede, runde).** Savklinger, der ikke passer til savens monteringsanordninger, vil køre skævt og medføre, at du mister kontrollen.
- ▶ **Brug aldrig beskadiget eller forkert udstyr som f.eks. flanger, klingeskiver, bolte eller møtrikker til montering af savklinger.** Dette monteringsudstyr er designet specifikt til din sav for at opnå sikker drift og optimal ydelse.
- ▶ **Du må aldrig stå på bordsaven eller bruge den som taburet.** Der kan ske alvorlige skader, hvis værktøjet vælter, eller hvis du kommer til at berøre klingen.
- ▶ **Kontrollér, at savklingen er monteret, så den roterer i den rigtige retning. Brug aldrig slibeskiver, stålborster eller polerskiver på en bordsav.** Forkert montering af savklingen eller brug af ikke-anbefalet tilbehør kan medføre alvorlig personskade.

Ekstra sikkerhedsanvisninger

- ▶ **Brug beskyttelseshandsker, når savklingen monteres.** Der er risiko for at komme til skade.

- ▶ **Brug ikke savblade i HSS-stål.** Sådanne savklinger kan let brække.
- ▶ **Brug kun savklinger, der svarer til de tekniske data, der er angivet i denne vejledning og på elværktøjets typeskilt, og som er kontrolleret og mærket tilsvarende iht. EN 847-1.**
- ▶ **Brug aldrig el-værktøjet uden bordindsatsen. Udskift bordindsatsen, hvis den er defekt.** Hvis bordindsatsen er defekt, kan savklingen forårsage personskade.
- ▶ **Hold arbejdspladsen ren.** Materialeblandinger er ekstra farlige. Letmetalstøv kan brænde eller eksplodere.
- ▶ **Vælg en savklinge, der passer til det materiale, der skal bearbejdes.**
- ▶ **Brug kun savklinger, der er anbefalet af el-værktøjets producent og som er egnede til det materiale, der skal bearbejdes.**
- ▶ **Før kun emnet hen mod savklingen, mens den kører.** Ellers er der fare for tilbageslag, hvis savklingen sætter sig fast i emnet.

Symboler

De efterfølgende symboler kan være af betydning for dit el-værktøj. Læg mærke til symbolerne og overhold deres betydning. En rigtig forståelse af symbolerne er med til at sikre en god og sikker brug af el-værktøjet.

Symboler og deres betydning



Hold hænderne væk fra saveområdet, når el-værktøjet kører. Hvis du berører savklingen, kan du komme til skade.



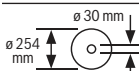
Brug sikkerhedsbriller.



Brug høreværn. Støjpåvirkning kan føre til tab af hørelse.



Brug støvmaske.

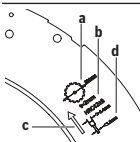


Vær opmærksom på savklingens mål. Huldiameteren skal passe til værktøjs-spindlen, og der må ikke være slør. Hvis det er nødvendigt at anvende et reduktionsstykke, skal du sikre, at reduktionsstykket er dimensioneret til stamklingetykkelsen og savklingens huldiameter samt værktøjsspindelns diameter. Anvend så vidt muligt det re-

Symboler og deres betydning

duktionsstykke, der følger med savklingen.

Savklingens diameter skal svare til oplysningerne på symbolet.

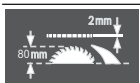


a Savklingens diameter må maksimalt være 254 mm.

b Spalteknivens tykkelse er 2 mm.

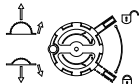
c Tændernes retningspil (pileretningen på savklingen) skal stemme overens med pileretningen på spaltekniven.

d Sørg for, at skærebredden ikke er mindre end 2,4 mm, og at stamklingens tykkelse ikke er større end 1,8 mm, når du skifter savklinge. Ellers er der fare for, at spaltekniven sætter sig fast i emnet.



Spalteknivens tykkelse er 2 mm.

Den maks. mulige emnehøjde er 80 mm.

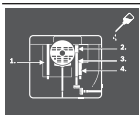


Venstre side:

Viser omdrejningsretningen for håndsvinget til sænkning (**Transportstilling**) og hævning (**Arbejdsstilling**) af savklingen.

Højre side:

Viser låsearmens stilling til låsning af savklingen og til indstilling af den lodrette geringsvinkel (savklingen kan svinges).



Smør de steder, der er angivet på el-værktøjet, med olie efter behov.



El-værktøjet i kapslingsklasse II er forstærket og dobbeltisoleret.



Med CE-mærkningen bekræfter producenten, at el-værktøjet opfylder de gældende EU-bestemmelser.

Produkt- og ydelsesbeskrivelse



Læs alle sikkerhedsinstruktioner og anvisninger. Overholdes sikkerhedsinstruktionerne og anvisningerne ikke, er der risiko for elektrisk stød, brand og/eller alvorlige kvæstelser.

Vær opmærksom på alle illustrationer i den forreste del af betjeningsvejledningen.

Beregnet anvendelse

El-værktøjet er beregnet til som standmodel at udføre længde- og tværsnit med lige snitforløb i hårdt og blødt træ samt i spån- og fiberplader. Her er vandrette geringsvinkler fra -30° til $+30^\circ$ samt lodrette geringsvinkler fra 0° til 45° mulige.

Det er muligt at save i aluminiumsprofiler og plast, hvis der bruges tilsvarende savklinger.

Illustrerede komponenter

Nummereringen af de illustrerede komponenter refererer til illustrationen af el-værktøjet på illustrationssiden.

- (1) Skala til visning af afstand mellem savklinge og parallelanslag
- (2) Skala til visning af afstand mellem savklinge og parallelanslag, når savbordet er trukket ud
- (3) Vinkelanslag
- (4) Savbord
- (5) Styrenot til vinkelanslag
- (6) Beskyttelsesafdækning
- (7) Rekylstop
- (8) Bordindsats
- (9) Parallelanslag
- (10) Savbordsudvidelse
- (11) Grebsfordybninger
- (12) Depot til parallelanslag
- (13) Vippebeskyttelse
- (14) Understel
- (15) Skubbestok
- (16) Låsehåndtag til indstilling af lodrette geringsvinkler
- (17) Håndsving til løft og sænkning af savklinge
- (18) Håndhjul
- (19) Sikkerhedsklap til tænd/sluk-knap
- (20) Spændegreb til savbordsudvidelse
- (21) Depot til skubbestok
- (22) Anslag til 45°-geringsvinkel (lodret)
- (23) Skala til geringsvinkel (lodret)
- (24) Anslag til 0°-geringsvinkel (lodret)
- (25) Tænd-knap
- (26) Genstarts-knap
- (27) Spaltekniv
- (28) Savklinge
- (29) Depot til vinkelanslag
- (30) Kabelholder
- (31) Boringer til montering på understel
- (32) Boringer til montering
- (33) Depot til værktøj/rekylstop
- (34) Udsugningsadapter
- (35) Ringnøgle (10 mm; 13 mm)
- (36) Hagenøgle/gaffelnøgle (10 mm)
- (37) Monteringssæt til "understel"
- (38) Monteringssæt til "vippebeskyttelse"
- (39) Monteringssæt til "el-værktøj"

- (40) Bolt til spaltekniv
- (41) Udsparinger til bordindsats
- (42) Trykknop til rekylstop
- (43) Spændegreb til parallelanslag
- (44) V-styring til parallelanslag
- (45) V-styrenot på savbord til parallelanslag
- (46) Styrenot til parallelanslag
- (47) Ekstra parallelanslag
- (48) Monteringssæt til "ekstra parallelanslag"
- (49) Føringssskinne til vinkelanslag
- (50) Profilskinne
- (51) Vingemøtrik til profilskinne
- (52) Nederste savklingeafdækning
- (53) Monteringsskrue til nederste savklingeafdækning
- (54) Grebshul til bordindsats
- (55) Spændeflange
- (56) Sekskantskrue til savklinge
- (57) Underlagsskive
- (58) Holdeflange
- (59) Vinkelviser (lodret)
- (60) Låsekноп til indstilling af vilkårlige geringsvinkler (vandret)
- (61) Vinkelviser på vinkelanslag
- (62) Lup
- (63) Afstandsviser til savbord
- (64) Krydskærvsskrue til indstilling af anslag 0°
- (65) Skrue til vinkelviser (lodret)
- (66) Krydskærvsskrue til indstilling af anslag 45°
- (67) Unbrakoskrue (5 mm) foran til parallelindstilling af savklinge
- (68) Unbrakoskrue (5 mm) bag til parallelindstilling af savklinge
- (69) Skrue til afstandsviser til savbord
- (70) Unbrakoskrue (5 mm) til indstilling af parallelanslagets parallelitet
- (71) Skrue til afstandsviser til parallelanslag

Tekniske data

Bordrundsav	GTS 254	
Varenummer	3 601 M45 0..	
Nominel optagen effekt	W	1800
Omdrejningstal, ubelastet	min ⁻¹	4300
Startstrømsbegrænsning	●	
Vægt iht. EPTA-Procedure 01:2014	kg	24,4
Kapslingsklasse	□ / II	
Mål (inkl. aftagelige maskinelementer)		

Bordrundsav		GTS 254
Bredde x dybde x højde	mm	690 x 620 x 1000

Mål på egnede savklinger

Savklingediameter	mm	254
Stamklingetykkelse	mm	< 1,8
Min. tandtykkelse/udlægning	mm	> 2,4
Boringsdiameter	mm	30

Maksimalt emnemål: (se "Maksimalt emnemål", Side 112)

Angivelserne gælder for en nominel spænding [U] på 230 V. Ved afvigende spændinger og i landespecifikke udførelser kan disse angivelser variere.

Støjinformation

Støjemissionsværdier fundet iht. **EN 62841-3-1**.

El-værktøjets A-vægtede støjniveau er typisk: Lydtrykniveau **90 dB(A)**; Lydeffektniveau **105 dB(A)**. Usikkerhed $K = 3$ dB.

Brug høreværn!

Det støjemissionsniveau, der er angivet i nærværende instruktioner, er blevet målt iht. en standardiseret måleproces, og kan bruges til at sammenligne el-værktøjer. Det er også egnet til en foreløbig vurdering af støjemissionen.

Den angivne støjemissionsværdi repræsenterer de væsentlige anvendelser af el-værktøjet. Hvis el-værktøjet dog anvendes til andre formål, med afvigende indsatsværktøj eller utilstrækkelig vedligeholdelse, kan støjemissionsniveauet afvige. Dette kan føre til en betydelig forøgelse af støjemissionen i hele arbejdstidsrummet.

Til en nøjagtig vurdering af støjemissionen bør der også tages højde for de tider, i hvilke værktøjet er slukket eller godt nok kører, men rent faktisk ikke anvendes. Dette kan føre til en betydelig reduktion af støjemissionsniveauet i hele arbejdstidsrummet.

Montering

- **Undgå utilsigtet igangsætning af maskinen. Netstikket skal altid være trukket ud, når maskinen monteres og når der arbejdes på el-værktøjet.**

Leverance

Kontrollér at alle dele, der nævnes i det følgende, er blevet leveret sammen med el-værktøjet, før det tages i brug første gang:

- Bordrundsav med monteret savklinge **(28)**
- Monteringssæt til "el-værktøj" **(39)** (8 monteringskruer, 8 underlagsskiver)
- Understel **(14)**
- Monteringssæt til "understel" **(37)** (16 monteringskruer, 16 underlagsskiver, 16 låseringe, 16 møtrikker)
- Vippebeskyttelse **(13)**
- Monteringssæt til "vippebeskyttelse" **(38)** (4 monteringskruer, 8 underlagsskiver, 4 låseringe, 4 møtrikker)
- Vinkelanslag **(3)**

- Profilskinne **(50)**
- Vingemøtrik til "profilskinne" **(51)**
- Parallelanslag **(9)**
- Ekstra parallelanslag **(47)**
- Monteringssæt til "ekstra parallelanslag" **(48)** (2 monteringskruer, 2 vingemøtrikker)
- Spaltekniv **(27)** med monteret beskyttelsesafdækning **(6)**
- Rekykstop **(7)**
- Ringnøgle **(35)**
- Hagenøgle/gaffelnøgle **(36)**
- Skubbestok **(15)**
- Bordindsats **(8)**

Bemærk: Kontrollér el-værktøjet for eventuelle beskadigelser.

Inden fortsat brug af el-værktøjet skal sikkerhedsanordninger eller let beskadigede dele kontrolleres omhyggeligt for at konstatere, om værktøjet kan fungere rigtigt til de formål, det er beregnet til. Kontrollér, at de bevægelige dele fungerer korrekt og ikke sidder fast, eller om delene er beskadiget. Alle dele skal være monteret rigtigt og alle betingelser opfyldt for at sikre en fejlfri drift. Beskadigede beskyttelsesanordninger og dele skal repareres eller udskiftes korrekt på et anerkendt værksted.

Stationær eller fleksibel montering

- **For at sikre en sikker håndtering skal el-værktøjet monteres på en lige og stabil arbejdsflade (f.eks. værktøjsbænk), før det tages i brug.**

Montering med understel og vippebeskyttelse (se billede a1 – a3)

- Brug monteringssættet til »understel« **(37)**, »vippebeskyttelse« **(38)** og »el-værktøj« **(39)** ved montering
- Skru understellet **(14)** sammen. Spænd skruerne.
 - Skru vippebeskyttelsen **(13)** fast på understellet.
 - Sæt el-værktøjet på understellet, så vippebeskyttelsen peger bagud.
 - Fastgør el-værktøjet på understellet. Til det formål bruges borerne **(31)** på siden af el-værktøjet samt hullerne på understellet.

Montering uden understel (se billede b)

- Fastgør el-værktøjet på arbejdsfladen med en egnet skruerforbindelse. Hertil benyttes borerne **(32)**.

Montering af enkeltdele

- Tag alle medleverede dele forsigtigt ud af emballagen.
- Fjern al emballagen fra el-værktøjet og det medleverede tilbehør.
- Kontrollér, at emballagen er blevet fjernet under motorblokken.

Følgende maskinelementer er fastgjort direkte på huset: rekykstop **(7)**, ringnøgle **(35)**, hagenøgle/gaffelnøgle **(36)**, vinkelanslag **(3)**, parallelanslag **(9)**, ekstra parallelanslag **(47)**

med monterings sæt (48), beskyttelsesafdækning (6), skubbestok (15), savklinge (28).

- Så snart du har brug for et af disse maskinelementer, skal du forsigtigt tage det ud af dets opbevaringsdepot.

Montering af spaltekniv (se billede c)

Bemærk: Rengør om nødvendigt alle dele, der skal monteres, før du placerer dem.

- Fjern om nødvendigt bordindsatsen (8).
- Drej håndsvinget (17) med uret til anslag, så savklingen (28) befinder sig i den højest mulige position over savbordet.
- Løsn boltene (40) med ringnøglen (35).
- Isæt spaltekniven (27), og skub den nedad til anslag.
- Spænd boltene (40) igen med ringnøglen (35).
- Monter bordindsatsen (8).

Montering af bordindsats (se billede d)

- Hægt bordindsatsen (8) fast i de bageste udspæringer (41) på værktøjsskakten.
- Før bordindsatsen nedad.
- Tryk på bordindsatsen, til den går i indgreb foran i værktøjsskakten.

Montering af rekylstop (se billede e)

I tilfælde af rekyl sikrer rekylstopet (7), at emnet ikke slynges i retning af brugeren. Palernes skarpe tænder graver sig ned i emnets overflade, så det holdes tilbage.

- Pres trykknappen (42) til rekylstopet (7) sammen. Derved trækkes føringsboltene tilbage.
- Før rekylstopet (7) over spaltekniven (27), og slip trykknappen (42) igen.
- Skub rekylstopet i retning mod beskyttelsesafdækningen, indtil føringsboltene går i indgreb i den bageste boring øverst på spaltekniven.
- Kontrollér, at føringsboltene slutter tæt med boringen, og at rekylstopet fungerer problemfrit. Løft forsigtigt palerne til rekylstopet. Når du slipper, skal de fjederbelastede paler gå nedad og berøre bordindsatsen.

Montering af parallelanslag (se billede f)

Parallelanslaget (9) kan positioneres enten til venstre eller til højre for savklingen.

- Løsn spændegrebet (43) til parallelanslaget (9). Derved aflastes V-styringen (44).
- Sæt først parallelanslaget med V-styringen ind i styrenoten (45) på savbordet. Positioner herefter parallelanslaget i den forreste styrenot (46) på savbordet. Nu kan parallelanslaget forskydes efter ønske.
- Parallelanslaget fastlåses ved at trykke spændegrebet (43) ned.

Montering af ekstra parallelanslag (se billede g)

For at save smalle emner og lodrette geringsvinkler skal du montere det ekstra parallelanslag (47) på parallelanslaget (9).

Det ekstra parallelanslag kan monteres både til venstre og til højre på parallelanslaget (9).

Brug kun monterings sættet til »ekstra parallelanslag« (48) (2 monterings skruer, 2 vingemøtrikker).

- Skub monterings skrueene gennem boringerne på siden af parallelanslaget (9).
- Skruehovederne bruges her til at styre det ekstra parallelanslag.
- Skub det ekstra parallelanslag (47) over hovederne på monterings skrueene.
- Spænd skrueene ved hjælp af vingemøtrikkerne.

Montering af vinkelanslag (se billede h1 – h2)

- Før skinnen (49) på vinkelanslaget (3) ind i en af føringsnoterne (5) på savbordet.

Vinkelanslaget kan gøres bredere med profilskinen (50), så det bliver nemmere at placere lange emner.

- Monter ved behov profilskinen på vinkelanslaget ved hjælp af vingemøtrikkerne (51).

Støv-/spånudsugning

Støv fra materialer som f.eks. blyholdig maling, nogle træsorter, mineraler og metal kan være sundhedsfarlige. Berøring eller indånding af støv kan føre til allergiske reaktioner og/eller åndedrætssygdomme hos brugeren eller personer, der opholder sig i nærheden af arbejdspladsen.

Bestemt støv som f.eks. ege- eller bøgestøv gælder som kræftfremkaldende, især i forbindelse med ekstra stoffer til træbehandling (chromat, træbeskyttelsesmiddel). Asbestholdigt materiale må kun bearbejdes af fagfolk.

- Brug helst en støvopsugning, der egner sig til materialet.
- Sørg for god udluftning af arbejdspladsen.
- Det anbefales at bære åndeværn med filterklasse P2.

Overhold forskrifterne, der gælder i dit land vedr. de materialer, der skal bearbejdes.

Støv-/spånopsugningen kan blive blokeret af støv, spåner eller brudstykker fra emnet.

- Sluk for el-værktøjet, og træk netstikket ud af stikdåsen.
- Vent til savklingen står helt stille.
- Find frem til årsagen til blokeringen og afhjælp den.

► **Undgå at der samler sig støv på arbejdspladsen.** Støv kan let antænde sig selv.

► **For at undgå brandfare når der saves i aluminium, skal du tømme spånudkastet og ikke bruge spånudsugning.**

Tømning af spånudkast (se billede i)

For at fjerne brudstykker fra emnet og store spåner kan du åbne den nederste savklingeafdækning (52).

- Sluk for el-værktøjet, og træk netstikket ud af stikdåsen.
- Vent, indtil savklingen står helt stille.
- Læg el-værktøjet på siden.
- Løsn monterings skrueene (53), og åbn den nederste savklingeafdækning (52).
- Fjern brudstykker fra emne og spåner.
- Luk den nederste savklingeafdækning, og skru den fast igen.
- Anbring el-værktøjet i arbejdsstilling.

Ekstern udsugning (se billede j)

- Sæt en passende støvsugerslange fast i udsugningsadapteren (34).

Støvsugeren skal være egnet til det materiale, som skal op-suges.

Anvend en specialstøvsuger til opugning af særligt sundhedsfarligt, kræftfremkaldende eller tørt støv.

Skift af savklinge (se billede k1-k4)

- ▶ **Træk stikket ud af stikkontakten, før der udføres arbejde på el-værktøjet.**
- ▶ **Brug beskyttelseshandsker, når savklingen monteres.** Der er risiko for at komme til skade.
- ▶ **Anvend kun savklinger, hvis max. tilladte hastighed er højere end dit el-værktøjs omdrejningstal i ubelastet tilstand.**
- ▶ **Brug kun savklinger, der svarer til de tekniske data, der er angivet i denne vejledning og på elværktøjets typeskilt, og som er kontrolleret og mærket tilsvarende iht. EN 847-1.**
- ▶ **Brug kun savklinger, der er anbefalet af producenten af el-værktøjet, og som er egnet til det materiale, der skal bearbejdes.** Derved undgår du, at spidsene af savtænderne bliver overophedet, og at plastmaterialet, der skal bearbejdes, smelter.
- ▶ **Brug ikke savblade i HSS-stål.** Sådanne savklinger kan let brække.

Udskiftning af savklinge

- Drej håndsvinget (17) med uret til anslag, så savklingen (28) befinder sig i den højest mulige position over savbordet.
- Vip beskyttelsesafdækningen (6) bagud.
- Løft bordindsatsen (8) i grebshullet (54), og tag den ud af værktøjsskakten.
- Skru sekskantskruen (56) af ved at dreje ringnøglen (35) mod uret, mens du med hagenøglen (36) holder mod spændeflansen (55).
- Tag spændeskiven (57) og spændeflansen (55) af.
- Tag savklingen ud (28).

Isætning af savklinge

Rengør om nødvendigt alle dele, der skal monteres, før du placerer dem.

- Sæt den nye savklinge på holdeflansen (58) til værktøjsspindlen.

Bemærk: Brug ikke for små savklinger. Den radiale spalte mellem savklinge og spaltekniv må højst være 3 – 8 mm.

- ▶ **Savklingen skal placeres, så tændernes skæretning (pileretningen på savklingen) stemmer overens med pileretningen på beskyttelsesafdækningen!**
- Sæt spændeflange (55), spændeskive (57) og sekskantskrue (56) på.
- Spænd sekskantskruen (56) igen ved at dreje ringnøglen (35) med uret, mens du med hagenøglen (36) holder mod spændeflansen.

- Isæt bordindsatsen (8) igen.
- Vip beskyttelsesafdækningen (6) fremad.

Brug

- ▶ **Træk stikket ud af stikkontakten, før der udføres arbejde på el-værktøjet.**

Savklings transport- og arbejdsstilling**Transportstilling**

- Fjern beskyttelsesafdækningen (6), fjern bordindsatsen (8), og positionér spaltekniven (27) i den nederste stilling. Isæt bordindsatsen (8) igen.
- Drej håndsvinget (17) mod uret, til savklings tænder (28) befinder sig under savbordet (4).
- Skub savbordsudvidelsen (10) helt ind. Tryk spændegrebet (20) nedad. Dermed er savbordsudvidelsen fastgjort.

Arbejdsstilling

- Positionér spaltekniven (27) i den øverste stilling nøjagtigt over midten af savklingen, isæt bordindsatsen (8), og monter beskyttelsesafdækningen (6).
- Drej håndsvinget (17) med uret, til de øverste tænder på savklingen (28) er ca. 3 – 6 mm over emnet.

Indstilling af lodrette og vandrette geringsvinkler

For at sikre at saven altid saver præcise snit er det vigtigt at kontrollere el-værktøjets grundindstillinger og evt. indstille det efter instansiv brug.

Indstilling af lodrette geringsvinkler (savklinge) (se billede A)

Den lodrette geringsvinkel kan indstilles i et område fra 0° til 45°.

- Løsn låsearmen (16) mod uret.

Bemærk: Løsn låsearmen helt, kipper savklingen på grund af sin tyngdekraft i en stilling, der ca. svarer til 30°.

- Træk eller tryk håndhjulet (18) langs med kulissen, til vinkelviseren (59) viser den ønskede lodrette geringsvinkel.
- Hold håndhjulet i denne position, og spænd låsearmen (16) forsvarligt igen.

Til hurtig og præcis indstilling af de lodrette standardvinkler 0° og 45° er der fabriksindstillede anslag ((24), (22)).**Indstilling af vandrette geringsvinkler (vinkelanslag) (se billede B)**

Den vandrette geringsvinkel kan indstilles i et område fra 30° (venstre side) til 30° (højre side).

- Løsn knoppen (60), hvis den er spændt.
- Drej vinkelanslaget, til vinkelviseren (61) viser den ønskede geringsvinkel.
- Spænd knoppen (60) igen.

Savbord forstørres

Lange og tunge emner skal understøttes i den frie ende ved at lægge noget ind under dem eller støtte dem mod noget.

Savbordsudvidelse (se billede C)

Savbordsudvidelsen (10) forøger bredden af savbordet (4) mod højre til maksimalt 950 mm.

- Træk spændegrebet (20) til savbordsudvidelse helt op.
- Træk savbordsudvidelsen (10) ud til den ønskede længde.
- Tryk spændegrebet (20) nedad. Dermed er savbordsudvidelsen fastgjort.

Indstilling af parallelanslag

Parallelanslaget (9) kan positioneres enten til venstre eller til højre for savklingen. Markeringen i luppen (62) viser den indstillede afstand mellem parallelanslaget og savklingen på skalaen (1).

Placer parallelanslaget på den ønskede side af savklingen (se "Montering af parallelanslag (se billede f)", Side 109).

Indstilling af parallelanslag, hvis savbord ikke er trukket ud

- Løsn spændegrebet (43) til parallelanslaget (9). Forskyd parallelanslaget, indtil markeringen i luppen (62) viser den ønskede afstand til savklingen. Hvis savbordet ikke er trukket ud, gælder den nederste skrift på skalaen (1).
- Spænd alle dele ved at trykke spændegrebet (43) ned igen.

Indstilling af parallelanslag ved udtrukket savbord (se billede D)

- Placer parallelanslaget til højre på savklingen. Forskyd parallelanslaget, indtil markeringen i luppen (62) på skalaen viser (1)28 cm. Spænd alle dele ved at trykke spændegrebet (43) ned igen.
- Træk spændegrebet (20) til savbordsudvidelsen helt op.
- Træk savbordsudvidelsen (10) udad, indtil afstandsviseren (63) viser den ønskede afstand til savklingen på skalaen (2).
- Tryk spændegrebet (20) nedad. Dermed er savbordsudvidelsen fastgjort.

Indstilling af ekstra parallelanslag (se billede E)

For at save smalle emner og lodrette geringsvinkler skal du montere det ekstra parallelanslag (47) på parallelanslaget (9).

Det ekstra parallelanslag kan monteres både til venstre og til højre på parallelanslaget (9).

Emner kan klemme sig fast mellem parallelanslag og savklinge under savearbejdet, fanges af den opstigende savklinge og slynges væk.

Indstil derfor det ekstra parallelanslag, så styreenden ender i området mellem den forreste tand på savklingen og forkantens spaltekniv.

- Løsn i den forbindelse alle vingemøtrikker til monterings-sættet (48), og forskyd det ekstra parallelanslag tilsvarende.
- Spænd vingemøtrikkerne fast igen.

Ibrugtagning

- **Kontroller netspændingen!** Strømkildens spænding skal stemme overens med angivelserne på el-værktøjets typeskilt.

Tænding (se billede F1)

- Klap sikkerhedsklappen (19) opad.
- Maskinen tages i brug ved at trykke på den grønne Tændknap (25).
- Lad sikkerhedsklappen (19) falde ned igen.

Slukning (se billede F2)

- Tryk på sikkerhedsklappen (19).

Overbelastningsbeskyttelse

El-værktøjet er udstyret med en overbelastningsbeskyttelse. Ved korrekt brug kan el-værktøjet ikke blive overbelastet. Ved for kraftig belastning slår elektronikken el-værktøjet fra. Udfør følgende trin for at tage el-værktøjet i drift igen:

- Lad el-værktøjet afkøle i mindst 10 minutter.
- Tryk på genstarts-knappen (26), og tænd derefter el-værktøjet igen.

Strømsvigt

Start-stop-kontakten er en såkaldt nulspændingskontakt, der forhindrer, at el-værktøjet starter igen efter strømsvigt (f. eks. træk stikket ud under brug).

El-værktøjet tages i brug igen ved at trykke på den grønne Tænd-knap (25).

Arbejdsvejledning

Generelle savehenvisninger

- **Ved alle snit skal du først sikre, at savklingen på intet tidspunkt kan berøre anslagene eller andre maskindele.**
- **Brug kun el-værktøjet til notning eller falsning sammen med en egnet beskyttelsesanordning (f.eks. tunnelbeskyttelsesskærm, trykkam).**
- **Brug ikke el-værktøjet til slidsning (afsluttet not i emnet).**

Beskyt savklingen mod slag og stød. Udsæt ikke savklingen for tryk fra siden.

Spaltekniven skal flugte med savklingen for at undgå en fastklemning af emnet.

Bearbejd ikke skæve emner. Emnet skal altid have en lige kant, som lægges op ad parallelanslaget.

Opbevar altid skubbestokken ved el-værktøjet.

Operatørens position (se billede G)

- **Stå aldrig direkte ud for savklingen. Placér altid kroppen på samme side af savklingen som styret.** Tilbage-slag kan slynge arbejdsemnet mod personer, der står foran og ud for savklingen, med høj fart.

- Hold hænder, fingre og arme væk fra den roterende savklinge.

Vær herunder opmærksom på følgende anvisninger:

- Hold godt fast i emnet med begge hænder og tryk det fast mod savbordet.
- Brug altid den medfølgende skubbestok (15) og det ekstra parallelanslag (47) ved savning af smalle emner og til savning af lodrette geringsvinkler.

Maksimalt emnemål

Lodret geringsvinkel	Maks. højde af emne [mm]
0°	80
45°	55

Savning

Savning af lige snit

- Indstil parallelanslaget (9) til den ønskede snitbredde.
- Læg emnet på savbordet foran beskyttelsesafdækningen (6).
- Hæv eller sænk savklingen ved hjælp af håndsvinget (17), til de øverste tænder på savklingen (28) er ca. 3–6 mm over emnet.
- Tænd el-værktøjet.
- Sav emnet igennem med jævn fremføring.
- Hvis du trykker for hårdt, kan savklingspidserne blive for varme, og emnet kan tage skade.
- Sluk el-værktøjet, og vent, indtil savklingen er standset helt.

Lodrette geringsvinkler saves

- Indstil den ønskede lodrette geringsvinkel for savklingen. Når savklingen er vippet mod venstre, skal parallelanslaget (9) være til højre for savklingen.
- Følg arbejdsstrinnene iht.: (se "Savning af lige snit", Side 112)

Savning af vandrette geringsvinkler (se billede H)

- Indstil den ønskede vandrette geringsvinkel på vinkelanslaget (3).
- Anbring emnet langs profilskinne (50). Profilen må ikke befinde sig i snitlinjen. Løsn i så fald fingermøtrikkerne (51), og forskyd profilskinne.
- Hæv eller sænk savklingen ved hjælp af håndsvinget (17), indtil de øverste tænder på savklingen (28) er ca. 3–6 mm over emnet.
- Tænd el-værktøjet.
- Tryk med den ene hånd emnet mod profilskinne (50), og skub med den anden hånd vinkelanslaget med låseknoppen (60) langsomt fremad i styrenoten (3).
- Sluk el-værktøjet, og vent, indtil savklingen er standset helt.

Kontrol og indstilling af grundindstillinger

For at sikre at saven altid saver præcise snit er det vigtigt at kontrollere el-værktøjets grundindstillinger og evt. indstille

det efter intensiv brug.

Dette kræver erfaring og tilsvarende specialværktøj.

Dette arbejde gennemføres hurtigt og pålideligt af en Bosch-servicetekniker.

Indstilling af anslag til lodrette standard-geringsvinkler 0°/45°

- Anbring el-værktøjet i arbejdsstilling.
- Indstil savklingen i en lodret geringsvinkel på 0°.

Kontrol (se billede I1)

- Indstil en vinkellære til 90°, og stil den på savbordet (4). Vinkellærens ben skal flugte med savklingen (28) over hele længden.

Indstilling (se billede I2)

- Løsn skruen (64). Dermed kan 0°-anslaget (24) forskydes.
- Løsn låsearmen (16).
- Skub håndhjulet (18) mod 0°-anslaget, til benet på vinkellæren flugter over hele længden med savklingen.
- Hold håndhjulet i denne position, og spænd låsearmen (16) forsvarligt igen.
- Spænd skruen (64) igen.

Hvis vinkelviseren (59) efter endt indstilling ikke er på linje med skalens 0°-mærke (23), skal man løse skruen (65) med en almindelig stjerneskruetrækker og indstille vinkelviseren efter 0°-mærket.

Gentag ovennævnte arbejdsskridt tilsvarende for den lodrette geringsvinkel på 45° (løse skruen (66); forskyde 45°-anslaget (22)). Herunder må vinkelviseren (59) ikke indstilles igen.

Savklings parallelitet med vinkelanslagets styrenoter (se billede J)

- Anbring el-værktøjet i arbejdsstilling.

Kontrol

- Markér med en blyant den første venstre savtand, der er synlig bagved over bordindsatsen.
- Indstil en vinkellære til 90°, og anbring den op ad kanten på styrenoten (5).
- Forskyd benet på vinkellæren, til det berører den markerede savtand, og aflæs afstanden mellem savklinge og styrenot.
- Drej savklingen, til den markerede tand står foran over bordindsatsen.
- Forskyd vinkellæren langs med styrenoten indtil den markerede savtand.
- Mål igen afstanden mellem savtand og styrenot.

De to målte afstande skal være identiske.

Indstilling

- Løsn unbrakoskruerne (67) foran på savbordet samt unbrakoskruerne (68) bagest på savbordet med en unbrakonøgle.
- Bevæg forsigtigt savklingen, indtil den står parallelt med styrenoten (5).
- Spænd alle skruerne (67) og (68) igen.

Indstilling af savbordets afstandsviser (se billede K)

- Placer parallelanslaget til højre for savklingen. Forskyd parallelanslaget, til markeringen i luppen (62) på den nederste skala viser 28 cm. Det hele spændes ved at trykke spændegrebet (43) ned igen.
- Træk spændegrebet (20) helt op, og træk savbordsudvidelsen (10) helt ud indtil anslag.

Kontrol

Afstandsviseren (63) skal på skalaen (2) vise den samme værdi som markeringen i luppen (62) på skalaen (1).

Indstilling

- Træk savbordsudvidelsen (10) ud til anslaget.
- Løsn skruen (69) med en stjerneskrueetrækker, og indstil afstandsviseren (63) langs med 28-cm-mærket på den øverste skala (1).

Indstilling af parallelanslagets parallelitet (se billede L)

- Anbring el-værktøjet i arbejdsstilling.
- Fjern rekylstoppet (7), og vip beskyttelsesafdækningen (6) bagud.
- Løsn spændegrebet (43) til parallelanslaget, og skub det, indtil det rører ved savklingen.

Kontrol

Parallelanslaget (9) skal berøre savklingen over hele klingens længde.

Indstilling

- Løsn unbrakoskruerne (70) med en unbrakonøgle.
- Bevæg forsigtigt parallelanslaget (9), indtil det berører savklingen i hele klingens længde.
- Hold parallelanslaget i denne stilling, og tryk spændegrebet (43) ned igen.
- Spænd unbrakoskruerne (70) igen.

Indstilling af parallelanslagets lup (se billede L)

- Anbring el-værktøjet i arbejdsstilling.
- Fjern rekylstoppet (7), og vip beskyttelsesafdækningen (6) bagud.
- Forskyd parallelanslaget (9) fra højre, indtil det berører savklingen.

Kontrol

Luppens markering (62) skal være på linje med 0°-mærket på skalaen (1).

Indstilling

- Løsn skruen (71) med en stjerneskrueetrækker, og indstil vinkelviseren langs med 0-mm-mærket.

Opbevaring og transport**Opbevaring af maskinelementer (se billede M - N)**

Det er muligt at fastgøre bestemte maskinelementer på en sikker måde, før el-værktøjet opbevares.

- Løsn det ekstra parallelanslag (47) fra parallelanslaget (9).
- Anbring alle løse maskindele i deres opbevaringsdepoter på huset (se følgende tabel).

Bil- lede	Maskinelement	Opbevaringsdepot
M	Ringnøgle (35)	anbringes i værktøjsdepotet (33)
M	Stjerne/gaffelnøgle (36)	anbringes i værktøjsdepotet (33)
M	Rekylstop (7)	anbringes i værktøjsdepotet (33)
M	Vinkelanslag (3) med profilskinne (50)	skubbes ind i holderne på depotet (29)
N	Parallelanslag (9) med monteret ekstra parallelanslag (47)	lægges i værktøjsdepotet (12)
N	Skubbestok (15)	anbringes i værktøjsdepotet (21)

Vedligeholdelse og service**Vedligeholdelse og rengøring**

- ▶ **Træk stikket ud af stikkontakten, før der udføres arbejde på el-værktøjet.**
- ▶ **El-værktøj og el-værktøjets ventilationsåbninger skal altid holdes rene for at sikre et godt og sikkert arbejde.**

Hvis det er nødvendigt at erstatte tilslutningsledningen, skal dette arbejde udføres af **Bosch** eller på et autoriseret serviceværksted for **Bosch** el-værktøj for at undgå farer.

Rengøring

Fjern støv og spåner med trykluft eller en pensel efter hver arbejdsgang.

Smøring af el-værktøj**Smøremiddel:**

Motorolie SAE 10/SAE 20

- Smør de steder, der er angivet på el-værktøjet, med olie efter behov.



Dette arbejde gennemføres hurtigt og sikkert af Boschs autoriserede kundeservice.

Bortskaf smøre- og rengøringsmidlerne på en miljømæssigt forsvarlig måde. Vær opmærksom på lovens bestemmelser.

Hvordan støj reduceres

Hvordan støj reduceres af fabrikanten:

- Softstart
- Saven udleveres med en savklinge, der er specielt udviklet til at reducere støj

Hvordan støj reduceres af brugeren:

- Vibrationsfattig montering på en stabil arbejdsflade
- Brug af savklinger med støjreducerende funktioner
- Regelmæssig rengøring af savklinge og el-værktøj

Tilbehør

	Varenummer
Vinkelanslag	2 610 015 508
Skubbestok	1 600 A02 2D7
Savklinger til træ og pladematerialer, paneler og lister	Varenummer
Optiline for Wood	
Savklinge 254 x 2,8/1,8 x 30 mm, 40 tænder	2 608 640 443
Savklinge 254 x 2,8/1,8 x 30 mm, 60 tænder	2 608 640 444
Savklinge 254 x 2,5/1,8 x 30 mm, 80 tænder	2 608 640 437

Kundeservice og anvendelsesrådgivning

Kundeservice besvarer dine spørgsmål vedr. reparation og vedligeholdelse af dit produkt samt reservedele. Eksplosions tegninger og oplysninger om reservedele finder du også på: www.bosch-pt.com

Bosch-anvendelsesrådgivningsteamet hjælper dig gerne, hvis du har spørgsmål til produkter og tilbehørsdele.

Produktets 10-cifrede typenummer (se typeskilt) skal altid angives ved forespørgsler og bestilling af reservedele.

Dansk

Bosch Service Center
Telegrafvej 3
2750 Ballerup

På www.bosch-pt.dk kan der online bestilles reservedele eller oprettes en reparations ordre.

Tlf. Service Center: 44898855

Fax: 44898755

E-Mail: vaerktoej@dk.bosch.com

Du finder adresser til andre værksteder på:

www.bosch-pt.com/serviceaddresses

Bortskaffelse

El-værktøj, tilbehør og emballage skal genbruges på en miljøvenlig måde.



Smid ikke el-værktøj ud sammen med det almindelige husholdningsaffald!

Gælder kun i EU-lande:

Iht. det europæiske direktiv 2012/19/EU om affald af elektrisk og elektronisk udstyr skal kasseret elektrisk udstyr indsamles separat og genbruges iht. gældende miljøforskrifter.

Svensk**Säkerhetsanvisningar****Allmänna säkerhetsanvisningar för elverktyg**

⚠ VARNING Läs alla säkerhetsvarningar, instruktioner och specifikationer som tillhandahålls med detta elverktyg. Fel som uppstår till följd av att instruktionerna nedan inte följts kan orsaka elstöt, brand och/eller allvarliga personskador.

Förvara alla varningar och anvisningar för framtida bruk.

Begreppet Elverktyg hänför sig till nätdrivna elverktyg (med nätsladd) och till batteridrivna elverktyg (sladdlösa).

Arbetsplats säkerhet

- ▶ **Håll ditt arbetsområde rent och väl upplyst.** Ostädade och mörka areor ökar olycksrisken.
- ▶ **Använd inte elverktyget i explosionsfarliga omgivningar när det t.ex. finns brännbara vätskor, gaser eller damm.** Elverktygen alstrar gnistor som kan antända dammet eller gaserna.
- ▶ **Håll under arbetet med elverktyget barn och obehöriga personer på betryggande avstånd.** Om du störs av obehöriga personer kan du förlora kontrollen över elverktyget.

Elektrisk säkerhet

- ▶ **Elverktygets stickpropp måste passa till vägguttaget. Stickproppen får absolut inte förändras. Använd inte adapterkontakter tillsammans med skyddsjordade elverktyg.** Oförändrade stickproppar och passande vägguttag reducerar risken för elstöt.
- ▶ **Undvik kroppskontakt med jordade ytor som t. ex. rör, värmeelement, spisar och kylskåp.** Det finns en större risk för elstöt om din kropp är jordad.
- ▶ **Skydda elverktyg mot regn och väta.** Tränger vatten in i ett elverktyg ökar risken för elstöt.
- ▶ **Missbruka inte nätsladden. Använd inte nätsladden för att bära eller hänga upp elverktyget och inte heller för att dra stickproppen ur vägguttaget.** Skadade eller tillrasslade ledningar ökar risken för elstöt.
- ▶ **När du arbetar med ett elverktyg utomhus använd endast förlängningssladdar som är avsedda för utomhusbruk.** Om en lämplig förlängningssladd för utomhusbruk används minskar risken för elstöt.
- ▶ **Använd ett felströmsskydd om det inte är möjligt att undvika att elverktyget används i fuktig miljö.** Felströmsskyddet minskar risken för elstöt.

Personsäkerhet

- ▶ **Var uppmärksam, kontrollera vad du gör och använd elverktyget med förnuft. Använd inte ett elverktyg när du är trött eller om du är påverkad av droger, alkohol eller mediciner.** Under användning av elverktyg kan även en kort ouppmärksamhet leda till allvarliga kroppsskador.

- ▶ **Använd personlig skyddsutrustning. Använd alltid skyddsglasögon.** Användning av personlig skyddsutrustning, som t. ex. dammfiltermask, halkfria säkerhetsskor, skyddshjälm och hörselskydd, som är anpassade för användningsområdet, reducerar risken för kroppsskada.
- ▶ **Undvik oavsiktlig igångsättning. Kontrollera att elverktyget är fränkopplat innan du ansluter stickproppen till vägguttaget och/eller ansluter/tar bort batteriet, tar upp eller bär elverktyget.** Om du bär elverktyget med fingret på strömställaren eller ansluter påkopplat elverktyg till nätströmmen kan olycka uppstå.
- ▶ **Ta bort alla inställningsverktyg och skruvnycklar innan du startar elverktyget.** Ett verktyg eller en nyckel i en roterande komponent kan medföra kroppsskada.
- ▶ **Undvik onormala kroppsställningar. Se till att du alltid står stadigt och håller balansen.** I detta fall kan du lättare kontrollera elverktyget i oväntade situationer.
- ▶ **Bär lämpliga arbetskläder. Bär inte löst hängande kläder eller smycken. Håll håret och kläderna borta från rörliga delar.** Löst hängande kläder, långt hår och smycken kan dras in av roterande delar.
- ▶ **När elverktyg används med dammsugnings- och uppsamlingsutrustning, se till att dessa är rätt monterade och används på korrekt sätt.** Användning av dammsugning minskar de risker damm orsakar.
- ▶ **Låt inte vanan att ofta använda verktygen göra att du blir slarvig och ignorerar verktygets säkerhetsprinciper.** En vårdslös åtgärd kan leda till allvarlig personskada inom bråkdelen av en sekund.

Korrekt användning och hantering av elverktyg

- ▶ **Överbelasta inte elverktyget. Använd rätt elverktyg för det jobb du tänker göra.** Med ett lämpligt elverktyg kan du arbeta bättre och säkrare inom angivet effektområde.
- ▶ **Ett elverktyg med defekt strömställare får inte längre användas.** Ett elverktyg som inte kan kopplas in eller ur är farligt och måste repareras.
- ▶ **Dra stickproppen ur vägguttaget och/eller ta bort batteriet, om det kan tas ut ur elverktyget, innan inställningar utförs, tillbehörsdelar byts ut eller elverktyget lagras.** Denna skyddsåtgärd förhindrar oavsiktlig inkoppling av elverktyget.
- ▶ **Förvara elverktygen oåtkomliga för barn. Låt elverktyget inte användas av personer som inte är förtrogna med dess användning eller inte läst denna anvisning.** Elverktygen är farliga om de används av oerfarna personer.
- ▶ **Underhåll elverktyg och tillbehör omsorgsfullt. Kontrollera att rörliga komponenter fungerar felfritt och inte kärvar, att komponenter inte brustit eller skadats och kontrollera orsaker som kan leda till att elverktygets funktioner påverkas menligt. Låt skadade delar repareras innan elverktyget tas i bruk.** Många olyckor orsakas av dåligt skötta elverktyg.

- ▶ **Håll skärverktygen skarpa och rena.** Omsorgsfullt skötta skärverktyg med skarpa eggar kommer inte så lätt i kläm och går lättare att styra.
- ▶ **Använd elverktyget, tillbehör, insatsverktyg osv. enligt dessa anvisningar. Ta hänsyn till arbetsvillkoren och arbetsmomenten.** Om elverktyget används på ett sätt som det inte är avsett för kan farliga situationer uppstå.
- ▶ **Håll handtag och greppytor torra, rena och fria från olja och fett.** Hala handtag och greppytor ger ingen säker hantering och kontroll över verktyget i oväntade situationer.

Service

- ▶ **Låt endast kvalificerad fackpersonal reparera elverktyget och endast med originalreservdelar.** Detta garanterar att elverktygets säkerhet upprätthålls.

Säkerhetsanvisningar för bordssågar

Skyddsrelaterade varningar

- ▶ **Ta inte bort skyddsanordningarna. Skyddsanordningarna skall vara i fungerande skick och korrekt monterade.** Ett skydd som är löst, skadat eller som inte fungerar korrekt skall repareras eller bytas ut.
- ▶ **Använd alltid sågbladsskydd, klyvkniv och anti-kastenhet vid varje kapning.** Vid kapningar där sågbladet går helt igenom arbetsstycket minskar skyddet och andra säkerhetsanordningar risken för personskador.
- ▶ **Sätt omedelbart tillbaka skyddssystemet efter att ha genomfört en åtgärd (som falsning) som kräver borttagning av skyddet, klyvkniven och/eller anti-kickback-enheten.** Skyddet, klyvkniven och anti-kickback-enheten hjälper till att minska risken för personskador.
- ▶ **Kontrollera att sågbladet inte kommer i kontakt med skyddet, klyvkniven eller arbetsstycket innan strömbrytare sätts på.** En oavsiktlig kontakt mellan dessa objekt och sågbladet kan leda till en farlig situation.
- ▶ **Justera klyvkniven enligt beskrivningen i denna bruksanvisning.** Felaktigt avstånd, placering och justering kan göra klyvkniven ineffektiv när det gäller att förhindra kast.
- ▶ **För att klyvkniven och anti-kastenheten skall fungera, skall de befinna sig i arbetsstycket.** Klyvkniven och anti-kastenheten är ineffektiva vid kapning av arbetsstycken som är för korta för att klyvkniven och anti-kastenheten skall kunna ta tag i dem. Under dessa förhållanden kan ett kast inte förhindras av klyvkniven och anti-kastenheten.
- ▶ **Använd rätt sågblad för klyvkniven.** För att klyvkniven skall fungera korrekt skall sågbladets diameter matcha den korrekta klyvkniven och sågbladskroppen skall vara tunnare än tjockleken på klyvkniven och sågbladets sågbredd skall vara bredare än klyvknivens tjocklek.

Varningar gällande sågningen

- ▶  **FARA! Placera aldrig dina fingrar eller händer i närheten av eller i linje med sågbladet.** Ett ögonblicks ouppmärksamhet eller en halkning kan leda din hand mot sågbladet och resultera i allvarliga personskador.
- ▶ **Mata in arbetsstycket i sågbladet eller kaparen mot rotationsriktningen.** Om du matar in arbetsstycket i samma riktning som sågbladet roterar ovanför bordet så kan det leda till att arbetsstycket och din hand dras in i sågbladet.
- ▶ **Använd aldrig geringsvinkeln för att mata in arbetsstycket vid klyvning och använd inte klyvstaketet som ett långgående stopp när du korskar med geringsvinkeln.** Om du styr arbetsstycket med klyvstaketet och geringsvinkeln på samma gång ökar sannolikheten att sågbladet fastnar och att ett kast uppstår.
- ▶ **Vid klyvning lägger du alltid an matningskraften på arbetsstycket mellan staketet och sågbladet. Använd en påskjutningspinne när avståndet mellan staketet och sågbladet är mindre än 150 mm och använd ett påskjutningsblock när detta avstånd är mindre än 50 mm.** "Arbetshjälp"-anordningar ser till att din hand håller sig på ett säkert avstånd från sågbladet.
- ▶ **Använd endast den påskjutningspinne som tillhandahålls av tillverkaren eller som tillverkats i enlighet med anvisningarna.** Denna påskjutningspinne säkerställer ett tillräckligt avstånd mellan handen och sågbladet.
- ▶ **Använd aldrig en skadad eller kapad påskjutningspinne.** En skadad påskjutningspinne kan gå av och leda till att din hand kommer i kontakt med sågbladet.
- ▶ **Utför inga åtgärder på fri hand. Använd alltid klyvstaketet eller geringsvinkeln för att positionera och styra arbetsstycket.** Fri hand innebär att du använder dina händer för att stödja eller styra arbetsstycket utmed ett klyvstaket eller geringsvinkel. Frihandssågning leder till att arbetsstycket riktas in fel eller fastnar och att kast uppstår.
- ▶ **Sträck dig aldrig runt eller över ett roterande sågblad.** Om du sträcker dig efter ett arbetsstycke så kan det leda till att du av misstag kommer i kontakt med sågbladet när du är i rörelse.
- ▶ **Se till att arbetsstycket får ytterligare stöd baktill och på sidorna av sågbordet så att långa och/eller breda arbetsstycken håller sig i plan.** Ett långt och/eller brett arbetsstycke har en tendens att vrida sig vid bordskanten vilket leder till att kontrollen går förlorad, sågbladet fastnar och kast uppstår.
- ▶ **Mata arbetsstycket jämnt. Böj eller vrid inte arbetsstycket. Om arbetsstycket fastnar stänger du av verktyget omedelbart och åtgärdar igesättningen.** Igensättning av sågbladet orsakat av arbetsstycket kan leda till kast och till att motorn stannar.

- ▶ **Ta inte bort delar av kapat material medan sågen är igång.** Materialet kan fastna mellan staketet eller inne i sågbladsskyddet och sågbladet kan dra in dina fingrar i sågbladet. Stäng av sågen och vänta tills sågbladet stannar innan du tar bort materialet.
- ▶ **Använd ytterligare ett staket, som är i kontakt med bordsytan när du klyver arbetsstycken som är mindre än 2 mm tjocka.** Ett tunt arbetsstycke kan vrida sig under klyvningsstaketet och skapa ett kast.

Orsaker till kast och relaterade varningar

- Kast är en plötslig reaktion från arbetsstycket orsakat av ett nypt och fastnat sågblad eller en felriktad skärlinje i arbetsstycket med avseende på sågbladet eller när en del av arbetsstycket fastnar mellan sågbladet och klyvningsstaketet eller annat fast objekt.
- För det mesta lyfts arbetsstycket från bordet vid kast av sågbladets bakre del och slungas mot användaren.
- Kast är resultatet av missbruk av elverket och/eller felaktiga arbetsrutiner eller tillstånd och kan undvikas genom att vidta lämpliga försiktighetsåtgärder som beskrivs nedan.
- ▶ **Stå aldrig direkt i linje med sågbladet. Placera alltid din kropp på samma sida av sågbladet som staketet.** Kast kan leda till att arbetsstycket slungas med stor kraft mot den person som står framför och i linje med sågbladet.
 - ▶ **Sträck dig aldrig över eller bakom sågbladet för att dra i eller stötta arbetsstycket.** Du kan i så fall av misstag komma i kontakt med sågbladet eller ett slag kan dra in dina fingrar i sågbladet.
 - ▶ **Håll aldrig i och tryck mot ett arbetsstycke som håller på kapas mot det roterande sågbladet.** Om du trycker det arbetsstycke som håller på att kapas mot sågbladet så ökar friktionen mot sågbladet och ett kast uppstår.
 - ▶ **Ställ in staketet så att det är parallellt med sågbladet.** Ett felinställt staket klämmer arbetsstycket mot sågbladet och förorsakar kast.
 - ▶ **Använd en fjäderbräda för att styra arbetsstycket mot bordet och staketet när du gör ej genomgående snitt såsom falsning.** En fjäderbräda hjälper dig att hålla kontroll över arbetsstycket vid ett kast.
 - ▶ **Stötta stora paneler för att minimera risken för sågbladsknip och kast.** Stora paneler har en tendens att digna under sin egen vikt. Stödet/-en skall placeras under samtliga de delar av panelen som hänger över bordsytan.
 - ▶ **Var extra försiktig när du säger i ett arbetsstycke som är vridet, knöligt, skevt eller som inte har en rak kant som styr det med en geringsvinkel eller utmed staketet.** Ett vridet, knöligt eller skevt arbetsstycke är instabilt och leder till att sågsparrets inställning i förhållande till sågbladet blir fel, sågbladet fastnar och därefter uppkommer ett kast.
 - ▶ **Såga aldrig flera arbetsstycken som är staplade vertikalt eller horisontellt.** Sågbladet kan plocka upp ett eller flera stycken och förorsaka ett kast.
 - ▶ **När du startar sågen igen när sågbladet är i arbetsstycket, centrera du bladet så att tänderna**

inte har tag i materialet. Om sågbladet fastnat kan det lyfta upp arbetsstycket och förorsaka ett kast.

- ▶ **Håll sågblad rena, vassa och med tillräcklig skränkning.** Använd aldrig vridna sågblad eller sågblad med spruckna eller brutna kuggar. Vassa och korrekt skränkta sågblad minskar risken för att sågbladet skall fastna, stegra sig och förorsaka kast.

Varningar gällande hanteringen av bordssågen

- ▶ **Stäng av bordssågen och dra ut strömförsörjningskabelns kontakt ur vägguttaget innan du tar bort bordinsatsen, byter sågbladet eller gör justeringar av klyvkniven, anti-kastenheten eller sågbladsskyddet och när maskinen lämnas utan uppsikt.** Försiktighetsåtgärder förhindrar olyckor.
- ▶ **Låt aldrig bordssågen vara igång utan uppsikt. Stäng av den och lämna inte verktyget innan det stannat helt och hållet.** En såg som är igång och utan uppsikt är en okontrollerad fara.
- ▶ **Placera bordssågen på ett väl upplyst och plant ställe där du står stadigt och har god balans. Den bör installeras på ett ställe där du har tillräckligt stort utrymme för att utan problem hantera dina arbetsstycken.** Trånga och mörka utrymmen och ojämna och halkiga golv leder till olyckor.
- ▶ **Rengör ofta och avlägsna sågdamm från under sågbordet och/eller dammuppsamlingsanordningen.** Ackumulerat sågdamm är lättantändligt och kan självantända.
- ▶ **Bordssågen skall vara säkrad.** En bordssåg, som inte är korrekt säkrad kan flytta på sig eller tippa.
- ▶ **Ta bort verktyg, träflis etc. från bordet innan du sätter på bordssågen.** Det kan vara farligt om du blir distraherad eller om en stockning uppstår.
- ▶ **Använd alltid sågblad med korrekt storlek och form på hålmarkeringen (diamant eller rund).** Blad som inte passar tillsammans med verktyget roterar ocentrerat och gör att du tappar kontroll över verktyget.
- ▶ **Använd aldrig skadade eller felaktiga sågbladsmonteringstillbehör, som till exempel flänsar, sågbladsbrickor, bultar eller skruvar.** Monteringstillbehören är speciellt utformade för din såg och för att den skall fungera säkert och med optimala prestanda.
- ▶ **Stå aldrig på bordssågen. Använd den inte som en fotplatta.** Det kan inträffa allvarliga personskador om verktyget välts eller om du kommer i oavsiktlig kontakt med det.
- ▶ **Kontrollera att sågbladet är installerat så att det roterar i rätt riktning. Använd inte slipskivor eller trådborstar på en bordssåg.** Felaktig sågbladsinstallation eller användning av tillbehör som inte rekommenderas kan förorsaka allvarliga skador.

Ytterligare säkerhetsanvisningar

- ▶ **Använd skyddshandskar vid montering av sågklingan.** Skaderisk föreligger.

- ▶ **Använd inga sågblad i HSS-stål.** Dessa sågklingor kan lätt brytas sönder.
- ▶ **Använd endast sågklingor som motsvarar de specifikationer som anges i instruktionsboken och som motsvarar specifikationerna i EN 847-1 och som märkts i enlighet med detta.**
- ▶ **Använd aldrig elverktyget utan bordinsatsen. Byt ut bordinsatsen om den är defekt.** Om bordinsatsen inte är felfri kan du skada dig på den.
- ▶ **Håll arbetsplatsen ren.** Materialblandningar är speciellt farliga. Lättmetallstoft kan brinna eller explodera.
- ▶ **Välj en lämplig sågklinga för det material du vill bearbeta.**
- ▶ **Använd endast de sågklingor som elverktygets tillverkare rekommenderar och sådana som är lämpliga för de material som ska bearbetas.**
- ▶ **För endast fram arbetsstycket mot sågbladet när det roterar.** I annat fall finns risk för bakslag om sågklingan fastnar i arbetsstycket.

Symboler

Beakta symbolerna nedan som kan vara viktiga för elverktygets användning. Lägg på minne symbolerna och deras betydelse. Korrekt tolkning av symbolerna hjälper till att bättre och säkrare använda elverktyget.

Symboler och deras betydelse



Håll händerna på betryggande avstånd från sågområdet när elverktyget är påkopplat. Kontakt med sågklingan medför risk för personskada.



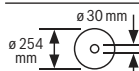
Bär skyddsglasögon.



Bär hörselskydd. Risk finns för att buller leder till hörselskada.



Bär dammskyddsmask.

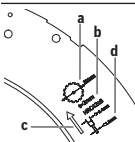


Beakta sågklingans dimensioner. Centrumhålet ska passa på verktygsspindelns och vara utan spel. Om användning av reduceringsstycken är nödvändig är det viktigt att se till att reduceringsdelens mått passar till stambladstjockleken, till sågklingans håldiameter och till verktygsspindelns diameter. Använd om möjligt de

Symboler och deras betydelse

reduceringsstycken som medföljer sågklingan.

Sågklingans diameter ska motsvara uppgiften på symbolen.

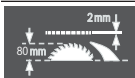


a Sågklingans diameter får uppgå till maximalt 254 mm.

b Klyvknivens tjocklek är 2 mm.

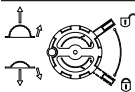
c Tändernas riktning (pilens riktning på sågklingan) måste stämma överens med pilens riktning på klyvkniven.

d Var vid byte av sågklingan uppmärksam på att skärbredden inte är mindre än 2,4 mm och att stambadsstorleken inte är större än 1,8 mm. I annat fall finns risken att klyvkniven fastnar i arbetsstycket.



Klyvknivens tjocklek är 2 mm.

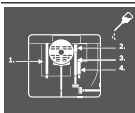
Arbetsstyckets höjd får vara högst 80 mm.

**Vänster sida:**

Visar vevens rotationsriktning för att sänka (**transportställning**) och lyfta (**arbetsställning**) sågklingan.

Höger sida:

Visar låsarmens läge vid låsning av sågklingan och vid inställning av vertikal geringsvinkel (svängbar sågklinga).



Smörj elverktyget vid behov med olja på angivna ställen.



Elverktyg i skyddsklass II är förstärkta eller dubbelt isolerade.



Med CE-märkningen bekräftar tillverkaren att elverktyget är i överensstämmelse med gällande EU-direktiv.

Produkt- och prestandabeskrivning

Läs igenom alla säkerhetsanvisningar och instruktioner. Fel som uppstår till följd av att säkerhetsinstruktionerna och anvisningarna inte följts kan orsaka elstöt, brand och/eller allvarliga personskador.

Beakta bilden i den främre delen av bruksanvisningen.

Ändamålsenlig användning

Elverktyget är avsett för stationär längs- och tvärsågning i rak snittvinkel i hårt och mjukt trä samt i spånskivor och fiberplattor. Härvid kan horisontella geringsvinklar från -30° till $+30^\circ$ samt vertikala geringsvinklar från 0° till 45° .

Med lämpliga sågklingor kan även aluminiumprofiler och plast sågas.

Illustrerade komponenter

Numreringen av komponenterna hänvisar till illustration av elverktyget på grafiksida.

- (1) Skala för sågklingans avstånd till parallellslaget
- (2) Skala för sågklingans avstånd till parallellslaget vid utdraget sågbord
- (3) Vinkelanslag
- (4) Sågbord
- (5) Styrspår för vinkelanslag
- (6) Skyddskåpa
- (7) Returspärr
- (8) Bordsinsats
- (9) Parallellanslag
- (10) Sågbordsbreddning
- (11) Greppfördjupningar
- (12) Förvaring parallellanslag
- (13) Tippskydd
- (14) Stativ
- (15) Påskjutare
- (16) Låsarm för inställning av vertikal geringsvinkel
- (17) Vev för lyftning och sänkning av sågklingan
- (18) Ratt
- (19) Säkerhetslucka för på-/av-strömbrytare
- (20) Spänngrepp sågbordsbreddning
- (21) Förvaring påskjutare
- (22) Anslag för 45° -geringsvinkel (vertikal)
- (23) Skala för geringsvinkel (vertikal)
- (24) Anslag för 0° -geringsvinkel (vertikal)
- (25) På-knapp
- (26) Omstart-knapp
- (27) Klyvkniv
- (28) Sågklinga
- (29) Förvaring vinkelanslag
- (30) Kabelhållare
- (31) Hål för montering på stativ
- (32) Monteringshål
- (33) Förvaring verktyg/returspärr
- (34) Utsugsadapter
- (35) Ringnyckel (10 mm; 13 mm)
- (36) Haknyckel/skruvnyckel (10 mm)
- (37) Monteringssats "Stativ"
- (38) Monteringssats "Tippskydd"
- (39) Monteringssats "Elverktyg"
- (40) Bult klyvkniv
- (41) Urtag för bordsinsats

- (42) Knapp returspärr
- (43) Spänngrepp för parallellanslaget
- (44) V-gejd för parallellanslaget
- (45) V-styrspår på sågbordet för parallellanslaget
- (46) Styrspår för parallellanslag
- (47) Tilläggsparallellanslag
- (48) Monteringssats "Tilläggsparallellanslag"
- (49) Styrskena för vinkelanslaget
- (50) Profilskena
- (51) Vingmutter profilskena
- (52) Undre klingskydd
- (53) Fästskruvar undre klingskydd
- (54) Grepp bordinsats
- (55) Spännfläns
- (56) Insexskruv sågklinga
- (57) Underläggsbricka
- (58) Stödfläns
- (59) Vinkelindikator (vertikal)
- (60) Spärrknapp för valfri geringsvinkel (horisontal)
- (61) Vinkelindikator på vinkelanslaget
- (62) Lupp
- (63) Avståndsindikator för sågbord
- (64) Krysspårskruv för inställning av anslaget 0°
- (65) Skruv för vinkelvisare (vertikal)
- (66) Krysspårskruv för inställning av anslaget 45°
- (67) Insexskruvar (5 mm) framtill för parallell inställning av sågklingan
- (68) Insexskruvar (5 mm) baktill för parallell inställning av sågklingan
- (69) Skruv för sågbordets avståndsindikator
- (70) Insexskruvar (5 mm) för att ställa in parallellanslagets parallellitet
- (71) Skruv för parallellanslagets avståndsindikator

Tekniska data

Bordcirkelsåg		GTS 254
Artikelnummer		3 601 M45 0..
Nominell ingångseffekt	W	1800
Tomgångsvarvtal	v/min	4300
Startströmsbegränsning		●
Vikt enligt EPTA-Procedure 01:2014	kg	24,4
Skyddsklass		□/II
Mått (inklusive demonterbara apparatelement)		
Bredd x djup x höjd	mm	690 x 620 x 1000

Mått för lämpliga sågklingor

Bordcirkelsåg		GTS 254
Sågklingans diameter	mm	254
Klingans stomtjocklek	mm	< 1,8
Min. tandtjocklek/-snedställning	mm	> 2,4
Centrumhålets diameter	mm	30

Maximala arbetsstyckemått: (se „Maximala arbetsstyckemått“, Sidan 123)

Uppgifterna gäller för en märkspänning på [U] 230 V. Vid avvikande spänning och för utföranden i vissa länder kan uppgifterna variera.

Bullerinformation

Bullervärden beräknade enligt **EN 62841-3-1**.

Den A-klassade bullernivån hos elverktyg ligger typiskt på: bullertrycknivå **90 dB(A)**; bullernivå **105 dB(A)**. Osäkerhet **K = 3 dB**.

Bär hörselskydd!

Mätningen av den bullernivå som anges i denna anvisning har utförts enligt en mätmetod som är standardiserad och kan användas vid jämförelse av olika elverktyg. Mätmetoden är även lämplig för preliminär bedömning av bullernivån.

Den angivna bullernivån representerar den huvudsakliga användningen av elverktyget. Om däremot elverktyget används för andra ändamål, med andra insatsverktyg eller inte underhållits ordentligt kan bullernivån avvika. Härvid kan bullernivån under arbetsperioden öka betydligt.

För en exakt bedömning av bullernivån bör även de tider beaktas när elverktyget är fränkopplat eller är igång, men inte används. Detta reducerar bullerbelastningen för den totala arbetsperioden betydligt.

Montage

- **Undvik oavsiktlig start av elverktyget. Under montering och alla arbeten på elverktyget får stickproppen inte vara ansluten till nätströmmen.**

Leveransen omfattar

Kontrollera innan elverktyget startas för första gången att alla nedan angivna delar levererats:

- Bordcirkelsåg med monterad sågklinga **(28)**
- Monteringssats "Elverktyg" **(39)** (8 fästskruvar, 8 brickor)
- Stativ **(14)**
- Monteringssats "Stativ" **(37)** (16 fästskruvar, 16 brickor, 16 säkringsringar, 16 muttrar)
- Tippskydd **(13)**
- Monteringssats "Tippskydd" **(38)** (4 fästskruvar, 8 brickor, 4 säkringsringar, 4 muttrar)
- Vinkelanslag **(3)**
- Profilskena **(50)**
- Vingmutter "Profilskena" **(51)**
- Parallellanslag **(9)**
- Tilläggsparallellanslag **(47)**

- Monteringssats "Tilläggsparallellanslag" (48) (2 fästskruvar, 2 vingmuttrar)
- Klyvkniv (27) med monterad skyddskåpa (6)
- Returspärr (7)
- Ringnyckel (35)
- Haknyckel/skruvnyckel (36)
- Påskjutare (15)
- Bordinsats (8)

Anmärkning: Kontrollera elverktyget avseende skador. För fortsatt användning av elverktyget måste skyddsanordningarna eller lätt skadade delar noggrant undersökas så att de är felfria och att deras funktion är ändamålsenlig. Kontrollera att de rörliga delarna fungerar felfritt, inte kärvar och att de är oskadade. Alla komponenter ska vara korrekt monterade och uppfylla alla villkor för att kunna garantera en felfri drift. Skadade skyddsanordningar och delar ska repareras eller bytas ut hos en auktoriserad fackverkstad.

Stationärt eller flexibelt montage

- **För att en säker hantering ska kunna garanteras bör elverktyget monteras på ett plant och stabilt arbetsbord (arbetsbänk).**

Montering med stativ och tippskydd (se bild a1 – a3)

Använd monteringssatsen "Stativ" (37), "Tippskydd" (38) och "Elverktyg" (39)

- Skruva ihop stativet (14). Dra åt skruvarna ordentligt.
- Skruva tippskyddet (13) på stativet.
- Sätt elverktyget på stativet så att tippskyddet pekat bakåt.
- Montera elverktyget på stativet. I detta syfte finns hål i sidan (31) på elverktyget samt hål på stativet.

Montering utan stativ (se bild b)

- Spänn fast elverktyget på arbetsbordet med hjälp av lämpliga skruvar. Använd för detta ändamål hålen (32).

Montering av enskilda delar

- Ta försiktigt ut alla medlevererade delar ur förpackningen.
- Avlägsna allt förpackningsmaterial från elverktyget och medlevererat tillbehör.
- Kontrollera att förpackningsmaterialet under motorblocket tagits bort.

Direkt på höljet är följande komponenter monterade: returspärr (7), ringnyckel (35), haknyckel/skruvnyckel (36), vinkelanslag (3), parallellanslag (9), tilläggsparallellanslag (47) med monteringssats (48), skyddskåpa (6), påskjutare (15), sågklinga (28).

- När du behöver en av dessa komponenter tar du försiktigt ut den från förvaringen.

Montera klyvkniven (se bild c)

Observera: Rengör alla delar som ska monteras innan positioneringen vid behov.

- Ta eventuellt bort bordinsatsen (8).

- Vrid veven (17) medsols till anslag så att sågklingan (28) befinner sig i högsta möjliga position över sågbordet.
- Lossa bulten (40) med ringnyckeln (35).
- Sätt in klyvkniven (27) och skjut den neråt till anslag.
- Dra åt bulten (40) med ringnyckeln (35) igen.
- Montera bordinsatsen (8).

Montera bordinsatsen (se bild d)

- Haka fast bordinsatsen (8) i de bakre spåren (41) på verktygsschaktet.
- Skjut bordinsatsen neråt.
- Tryck på bordinsatsen tills den hakar i framtill i verktygsschaktet.

Montera returspärr (se bild e)

I händelse av kickback förhindrar returspärr (7) att arbetsstycket slungas mot användaren. De vassa tänderna gräver sig in i arbetsstyckets yta och håller kvar det.

- Tryck på knappen (42) på returspärr (7). Därmed dras styrbulten tillbaka.
- Skjut returspärr (7) över klyvkniven (27) och släpp knappen (42).
- Skjut returspärr i riktning mot skyddskåpan tills styrbulten hakar i det bakre hålet upptill på klyvkniven.
- Kontrollera om styrbulten sitter fast i hålet och att returspärr fungerar felfritt. Lyft försiktigt klinkorna på returspärr. När du släpper den måste de fjäderbelastade klinkorna gå neråt och beröra bordinsatsen.

Montera parallellanslaget (se bild f)

Parallellanslaget (9) kan placeras till vänster eller höger om sågbladet.

- Lossa spänngreppet (43) på parallellanslaget (9). Därigenom avlastas V-gejden (44).
- Sätt först in parallellanslaget med V-gejden i sågbordets styrspår (45). Ställ sedan in parallellanslaget i främre styrspåret på sågbordet (46). Parallellanslaget kan nu förskjutas valfritt.
- För fixering av parallellanslaget tryck spännhandtaget (43) neråt.

Montera tilläggsparallellanslaget (se bild g)

För att såga smala arbetsstycken och för att såga vertikala geringsvinklar måste du montera tilläggsparallellanslaget (47) på parallellanslaget (9).

Tilläggsparallellanslaget kan monteras till vänster eller höger på parallellanslaget (9) efter behov.

Använd monteringssatsen "Tilläggsparallellanslag" (48) (2 fästskruvar, 2 vingmuttrar).

- Skjut fästskruvarna genom sidohålen i parallellanslaget (9).
- Skruvarnas huvud tjänar som tilläggsparallellanslagets gejder.
- Skjut tilläggsparallellanslaget (47) över huvuderna på fästskruvarna.
- Dra åt skruven med hjälp av vingmuttrarna.

Montera vinkelanslaget (se bild h1 – h2)

- Skjut in skenan (49) för vinkelanslaget (3) i avsedda styrspår (5) på sågbordet.

För bättre anläggning av långa arbetsstycken kan vinkelanslaget breddas med profilskenan (50).

- Montera vid behov profilskenan med hjälp av vingmuttrarna (51) på vinkelanslaget.

Damm-/spånutsugning

Dammet från material som t. ex. blyhaltig målning, vissa träslag, mineraler och metall kan vara hälsovådligt. Beröring eller inandning av dammet kan orsaka allergiska reaktioner och/eller andningsbesvär hos användaren eller personer som uppehåller sig i närheten.

Vissa damm från ek eller bok anses vara cancerogena, speciellt då i förbindelse med tillsatssämnen för träbehandling (kromat, träkonserveringsmedel). Endast yrkesmän får bearbeta asbesthaltigt material.

- Använd om möjligt en för materialet lämplig dammsugning.
- Se till att arbetsplatsen är väl ventilerad.
- Vi rekommenderar ett andningsskydd i filterklass P2.

Beakta de föreskrifter som i aktuellt land gäller för bearbetat material.

Damm-/spånutsugningen kan blockeras av damm, spån eller fragment av arbetsstycket.

- Stäng av elverktyget och dra stickproppen ur vägguttaget.
- Vänta tills sågbladet har stannat helt och hållet.
- Ta reda på orsaken till blockeringen och åtgärda problemet.

► **Undvik dammanhopning på arbetsplatsen.** Damm kan lätt självantändas.

► **För undvikande av brandrisk vid sågning i aluminium ska spånutkastet tömmas och spånutsugning inte användas.**

Tömma spånutmatningen (se bild i)

För borttagning av brottstycken och stora spån från arbetsstycket kan det undre klingskyddet (52) öppnas.

- Stäng av elverktyget och dra stickkontakten ur vägguttaget.
- Vänta tills sågklingan har stannat helt.
- Tippa elverktyget åt sidan.
- Lossa fästskruvarna (53) och öppna det undre klingskyddet (52).
- Rensa bort bitar och spån från arbetsstycket.
- Stäng och skruva fast undre klingskyddet.
- Ställ elverktyget i arbetsläge.

Externt utsug (se bild j)

- Skjut in passande dammsugarslang i utsugsadaptern (34).

Sugen måste vara lämplig för det material som ska bearbetas.

Använd en specialsug för att suga hälsovådligt och cancerframkallande eller torrt damm.

Byta sågklinga (se bild k1–k4)

- **Dra stickproppen ur nätuttaget innan arbeten utförs på elverktyget.**
- **Använd skyddshandskar vid montering av sågklingan.** Skaderisk föreligger.
- **Använd endast sågklingor vilkas högsta tillåtna hastighet är högre än elverktygets tomgångsvarvtal.**
- **Använd endast sågklingor som motsvarar de specifikationer som anges i instruktionsboken och som motsvarar specifikationerna i EN 847-1 och som märkts i enlighet med detta.**
- **Använd endast sågblad som rekommenderas av tillverkaren av elverktyget och som är lämpligt för det material som du vill bearbeta.** Därmed undviker du överhettning av sågtandspetsarna och det material som ska bearbetas.
- **Använd inga sågblad i HSS-stål.** Dessa sågklingor kan lätt brytas sönder.

Borttagning av sågklinga

- Vrid veven (17) medsols till anslag så att sågklingan (28) befinner sig i högsta möjliga position över sågbordet.
- Fäll skyddskåpan (6) bakåt.
- Lyft bordsinsatsen (8) i greppet (54) och ta ut den ur verktygsschaktet.
- Skruva av insexskruven (56) med ringnyckeln (35) motsols medan du håller emot med haknyckeln (36) på spännflänsen (55).
- Ta av underläggsbrickan (57) och spännflänsen (55).
- Ta av sågklingan (28).

Montering av sågklinga

Om så behövs, rengör alla tillhörande delar innan de monteras igen.

- Sätt den nya sågklingan på fästflänsen (58) på verktygsspindelns.

Observera: använd inte för små sågblad. Den radiella spalten mellan sågklingan och klyvkniven får uppgå till högst 3–8 mm.

► **Kontrollera vid montering att tändernas skärriktning (i pilens riktning på sågklingan) överensstämmer med pilens riktning på skyddskåpan!**

- Sätt på spännflänsen (55), underläggsbrickan (57) och insexskruven (56).
- Dra åt insexskruven (56) med ringnyckeln (35) medsols medan du håller emot med haknyckeln (36) på spännflänsen.
- Sätt i bordsinsatsen (8) igen.
- Fäll skyddskåpan (6) framåt.

Drift

- **Dra stickproppen ur nätuttaget innan arbeten utförs på elverktyget.**

Sågbladets transport- och arbetsläge

Transportläge

- Ta bort skyddskåpan (6), ta bort bordinsatsen (8) och positionera spaltkilen (27) i understa läge. Sätt i bordinsatsen (8) igen.
- Vrid veven (17) motsols tills tänderna på sågbladet (28) befinner sig sågbordet (4).
- Skjut breddningen av sågbordet (10) helt inåt.
- Tryck spänngreppet (20) neråt. Därmed har sågbordsbreddningen fixerats.

Arbetsläge

- Positionera spaltkilen (27) i det översta läget precis över mitten av sågbladet, sätt in bordinsatsen (8) och montera skyddskåpan (6).
- Vrid veven (17) medsols tills de övre tänderna på sågbladet (28) befinner sig ca. 3–6 mm över arbetsstycket.

Ställ in vertikal och horisontell geringsvinkel

För att kunna garantera exakta snitt måste efter intensiv användning elverktygets grundinställningar kontrolleras och eventuellt justeras.

Ställa in vertikal geringsvinkel (sågblad) (se bild A)

Den vertikala geringsvinkeln kan ställas in inom ett område på 0° till 45°.

- Lossa arreteringsspaken (16) motsols.

Observera: om arreteringsspaken lossas helt tippar sågbladet till ett läge som motsvarar 30° på grund av tyngdkraften.

- Dra eller tryck handreglaget (18) längs kulissen tills vinkelindikatorn (59) visar önskad vertikal geringsvinkel.
- Håll reglaget i detta läge och dra åt arreteringsspaken (16) igen.

För snabb och precis inställning av den vertikala standardvinkeln 0° och 45° finns fabriksinställda anslag ((24), (22)).

Ställ in horisontell geringsvinkel (vinkelanslag) (se bild B)

Den horisontella geringsvinkeln kan ställas in inom ett område på 30° (vänster sida) till 30° (höger sida).

- Lossa låsknappen (60), om den är åtdragen.
- Vrid vinkelanslaget tills vinkelindikatorn (61) visar önskad geringsvinkel.
- Dra åt låsknappen (60) igen.

Förstoring av sågbordet

Fria ändan på långa och tunga arbetsstycken måste alltid pallas upp eller stödjäs.

Sågbordsbreddning (se bild C)

Sågbordsbreddningen (10) breddar sågbordet (4) till höger med max 950 mm.

- Dra spänngreppet (20) för sågbordsbreddningen helt uppåt.

- Dra ut sågbordsbreddningen (10) utåt till önskad längd.
- Tryck spänngreppet (20) neråt. Därmed har sågbordsbreddningen fixerats.

Inställning av parallellanslag

Parallellanslaget (9) kan placeras till vänster eller höger om sågklingan. Markeringen i luppen (62) visar inställt avstånd för parallellanslaget till sågklingan på skalan (1).

Positionera parallellanslaget på önskad sida om sågklingan (se „Montera parallellanslaget (se bild f)“, Sidan 120).

Ställa in parallellanslaget

vid ej utdraget sågbord

- Lossa spänngreppet (43) på parallellanslaget (9). Skjut parallellanslaget tills markeringen i luppen (62) visar önskat avstånd till sågklingan.
- När sågbordet inte är utdraget gäller texten på skalan (1).
- För att fixera, tryck spänngreppet (43) neråt igen.

Ställa in parallellanslaget

vid utdraget sågbord (se bild D)

- Positionera parallellanslaget till höger om sågklingan. Förskjut parallellanslaget tills markeringen i luppen (62) på skalan visar (1) 28 cm.
- För att fixera, tryck spänngreppet (43) neråt igen.
- Dra spänngreppet (20) för sågbordsbreddningen helt uppåt.
- Dra ut sågbordsbreddningen (10) utåt tills avståndsindikatorn (63) visar önskat avstånd till sågklingan på skalan (2).
- Tryck spänngreppet (20) neråt.
- Därmed är sågbordsbreddningen fixerad.

Ställa in tilläggs-parallellanslaget (se bild E)

För att säga smala arbetsstycken och för att säga vertikala geringsvinklar måste du montera tilläggsparallellanslaget (47) på parallellanslaget (9).

Tilläggsparallellanslaget kan monteras till vänster eller höger på parallellanslaget (9) efter behov.

Risk finns att arbetsstycket vid sågning kläms in mellan parallellanslaget och sågklingan och att uppåtgående sågklingan griper arbetsstycket och slungar ut det. Ställ därför in tilläggsparallellanslaget så att anslagets styrända ligger mellan sågklingans främsta tand och klyvknivens främre kant.

- Lossa alla vingmuttrar på monteringssatsen (48) och förskjut tilläggsparallellanslaget motsvarande.
- Dra åter fast vingmuttrarna.

Driftstart

- **Kontrollera nätspänningen!** Kontrollera att strömkällans spänning överensstämmer med uppgifterna på elverktygets typskylt.

Till-/frånslagning (se bild F1)

- Fäll upp skyddslocket (19).
- Tryck på den gröna Till-knappen (25) för att starta.

- Låt skyddslocket **(19)** falla ner igen.

Stänga av (se bild F2)

- Tryck på skyddslocket **(19)**.

Överbelastningsskydd

Elverktyget är försett med ett överbelastningsskydd. Elverktyget kan inte överbelastas om användning sker enligt föreskrifterna. Vid för kraftig belastning stänger elektroniken av elverktyget.

Utför följande steg för att starta elverktyget igen:

- Låt elverktyget svalna i minst 10 minuter.
- Tryck på omstart-knappen **(26)** och slå därefter på elverktyget igen.

Strömavbrott

På-/av-strömbrytaren är en så kallad nollspänningsströmställare som efter strömavbrott (om t.ex. nätstickproppen dragits ur under drift) hindrar elverktyget från att återinkopplas.

För att återstarta elverktyget måste den gröna Till-knappen **(25)** tryckas ned.

Arbetsanvisningar

Allmänna såganvisningar

- **Innan sågning påbörjas kontrollerar du att sågklingan inte berör anslagen eller andra maskindelar.**
- **Använd endast elverktyget för att göra spår eller falsar med en lämplig skyddsanordning (t.ex. tunnelskyddsskåpa, tryckkam).**
- **Använd inte elverktyget för att slitsa (ett spår som avslutas i arbetsstycket).**

Skydda sågklingan mot slag och stötar. Tryck inte i sidled mot sågklingan.

Klyvkniven måste flukta med sågklingan för att undvika inklämning av arbetsstycket.

Bearbeta inte snedvridna arbetsstycken. Arbetsstycket måste alltid ha en rak kant som läggs an mot parallellanslaget.

Förvara alltid skjutstocken på elverktyget.

Operatörens position (se bild G)

- **Stå aldrig direkt i linje med sågbladet. Placera alltid din kropp på samma sida av sågbladet som staketet.** Kast kan leda till att arbetsstycket slungas med stor kraft mot den person som står framför och i linje med sågbladet.
 - Håll händerna, fingrarna och armarna på betryggande avstånd från roterande sågklinga.
- Beakta i det sammanhanget följande anvisningar:
- Håll i arbetsstycket med båda händerna och tryck det stadigt mot sågbordet.
 - För smala arbetsstycken och för sågning av vertikala geringsvinklar använder du alltid den medföljande skjutstocken **(15)** och tilläggsparallellanslaget **(47)**.

Maximala arbetsstyckemått

vertikal geringsvinkel	max. höjd på arbetsstycket [mm]
0°	80
45°	55

Sågning

Sågning i rät linje

- Ställ in parallellanslaget **(9)** på önskad sågbredd.
- Lägg arbetsstycket på sågbordet framför skyddsskåpan **(6)**.
- Lyft eller sänk sågbladet med veven **(17)** tills de övre tänderna på sågklingan **(28)** befinner sig ca. 3–6 mm över arbetsstycket.
- Sätt på elverktyget.
- Såga arbetsstycket med jämn matningshastighet. Om trycket är för kraftigt kan sågens tänder överhettas och arbetsstycket kan skadas.
- Stäng av elverktyget och vänta till sågklingan stannat helt.

Sågning i vertikal geringsvinkel

- Ställ in önskad vertikal geringsvinkel hos sågklingan. Vid sågklinga som lutar till vänster måste parallellanslaget **(9)** vara till höger om sågklingan.
- Följ arbetsstegen enligt (se „Sågning i rät linje“, Sidan 123)

Såga med horisontell geringsvinkel (se bild H)

- Ställ in önskad horisontell geringsvinkel på vinkelanslaget **(3)**.
- Lägg arbetsstycket mot profilskenan **(50)**. Profilen får inte befinna sig i snittlinjen. Lossa i detta fall vingmuttern **(51)** och förskjut profilskenan.
- Lyft eller sänk sågklingan med veven **(17)** tills de övre tänderna på sågklingan **(28)** befinner sig ca. 3–6 mm över arbetsstycket.
- Sätt på elverktyget.
- Tryck med ena handen arbetsstycket mot profilskenan **(50)** och skjut vinkelanslaget med andra handen på låsknappen **(60)** långsamt framåt i styrspåret **(3)**.
- Stäng av elverktyget och vänta till sågklingan stannat helt.

Kontrollera och justera grundinställningar

För att kunna garantera exakta snitt måste efter intensiv användning elverktygets grundinställningar kontrolleras och eventuellt justeras.

För detta behövs erfarenhet och lämpliga specialverktyg.

En auktoriserad Bosch-servicestation kan snabbt och tillförlitligt utföra dessa arbeten.

Inställning av vertikal standardgeringsvinkel på 0°/45°

- Ställ elverktyget i arbetsläge.
- Ställ in en vertikal geringsvinkel på 0° för sågklingan.

Kontrollera (se bild I1)

- Ställ in en vinkeltolk på 90 och lägg upp den på sågbordet **(4)**.

Benet på vinkelmallen skall ligga an mot sågklingan (28) utmed hela längden.

Ställa in (se bild I2)

- Lossa skruvarna (64). Därmed kan 0°-anslaget (24) förskjutas.
- Lossa arreteringspaken (16).
- Skjut ratten (18) mot 0°-anslaget tills vinkeltolkens ben över hela längden ligger på linje med sågklingan.
- Håll reglaget i detta läge och dra åt arreteringspaken (16) igen.
- Dra åt skruven (64) igen.

Om vinkelvisaren (59) efter utförd inställning inte ligger i linje med 0-märket på skalan (23), ta loss skruven (65) med en krysspårmejsel och rikta in vinkelindikatorn längs 0°-märket.

Upprepa ovan beskrivna arbetsmoment på motsvarande sätt för den vertikala geringsvinkel på 45° (lossa skruven (66); förskjutning av 45°-anslaget (22)). Vinkelindikatorn (59) får sedan inte längre justeras.

Sågklingans parallellitet med vinkelanslagets styrspar (se bild J)

- Ställ elverktyget i arbetsläge.

Kontrollera

- Markera den första sågtand till vänster som är synlig över bordinsatsen med en blyertspenna.
- Ställ in en vinkeltolk på 90° och lägg upp den mot kanten på styrspar (5).
- Förskjut vinkeltolkens ben tills det berör den märkta sågtanden och avläs avståndet mellan sågklingan och styrspar (5).
- Vrid sågklingan tills den märkta tanden framtill står över bordinsatsen.
- Förskjut vinkeltolken längs styrspar (5) mot märkt sågtand.
- Mät åter avståndet mellan sågklinga och styrspar.

De båda uppmätta avstånden måste vara identiska.

Inställning

- Lossa insexskruvarna (67) framtill på sågbordet och insexskruvarna (68) baktill på sågbordet med en insexnyckel.
- Förflytta försiktigt sågklingan tills den är parallell med styrspar (5).
- Dra åt alla skruvar (67) och (68) igen.

Ställ in avståndsindikatorn för sågbordet (se bild K)

- Positionera parallellanslaget till höger om sågklingan. Förskjut parallellanslaget tills markeringen i luppen (62) visar 28 cm på den undre skalan.
- För att fixera, tryck spänngreppet (43) neråt igen.
- Dra spänngreppet (20) helt uppåt och dra sågbordsbreddningen (10) utåt till anslag.

Kontrollera

Avståndsindikatorn (63) måste på skalan (2) visa samma värde som markeringen i luppen (62) på skalan (1).

Inställning

- Dra åt sågbordsbreddningen (10) utåt till anslag.

- Lossa skruvarna (69) med en krysspårmejsel och rikta avståndsindikatorn (63) längs 28-cm-markeringen på den övre skalan (1).

Ställa in parallelliteten hos parallellanslaget (se bild L)

- Ställ elverktyget i arbetsläge.
- Ta bort returspärren (7) och fäll skyddskåpan (6) bakåt.
- Lossa spänngreppet (43) till parallellanslaget och förskjut den tills den rör vid sågklingan.

Kontrollera

Parallellanslaget (9) ska röra vid sågbladet över hela dess längd.

Inställning

- Lossa insexskruvarna (70) med en insexnyckel.
- Förflytta försiktigt parallellanslaget (9), tills den rör vid sågklingan över hela dess längd.
- Håll parallellanslaget i denna position och tryck spänngreppet (43) nedåt igen.
- Dra åter fast insexskruvarna (70).

Ställa in luppen för parallellanslaget (se bild L)

- Ställ elverktyget i arbetsläge.
- Ta bort returspärren (7) och fäll skyddskåpan (6) bakåt.
- Förskjut parallellanslaget (9) från höger tills det berör sågklingan.

Kontrollera

Markeringen i luppen (62) måste vara parallell med 0-mm-markeringen på skalan (1).

Inställning

- Lossa skruvarna (71) med en krysspårmejsel och rikta in markeringen längs 0-mm-markeringen.

Förvaring och transport

Förvaring av komponenter (se bild M – N)

För förvaring kan vissa komponenter stadigt fästas på elverktyget.

- Lossa tilläggsparallellanslaget (47) från parallellanslaget (9).
- Sätt in de lösa komponenterna i förvaringsplatserna på höljet (se nedanstående tabell).

Figur	Komponenter	Förvaringsutrymme
M	Ringnyckel (35)	läggs i verktygsmagasinet (33)
M	Haknyckel/ skruvnyckel (36)	läggs i verktygsmagasinet (33)
M	Returspärr (7)	läggs i verktygsmagasinet (33)
M	Vinkelanslag (3) med profilskena (50)	skjuts in i fästena på förvaringen (29)
N	Parallellanslag (9) med monterat tilläggsparallellanslag (47)	läggs i verktygsförvaringen (12)
N	Påskjutare (15)	läggs i verktygsmagasinet (21)

Underhåll och service

Underhåll och rengöring

- **Dra stickproppen ur nätuttaget innan arbeten utförs på elverktyget.**
- **Håll elverktyget och dess ventilationsöppningar rena för bra och säkert arbete.**

Om nätsladden för bibehållande av verktygets säkerhet måste bytas ut, ska byte ske hos **Bosch** eller en auktoriserad serviceverkstad för **Bosch** elverktyg.

Rengöring

Avlägsna damm och spån efter varje arbetsoperation genom renblåsning med tryckluft eller med en pensel.

Smörjning av elverktyget

Smörjmedel:

Motorolja SAE 10/SAE 20

- Smörj elverktyget vid behov med olja på angivna ställen.



En auktoriserad Bosch-servicestation kan snabbt och tillförlitligt utföra dessa arbeten.

Avfallshandera smörj- och rengöringsmedel på ett miljövänligt sätt. Beakta lagstadgade föreskrifter.

Åtgärder för reduktion av buller

Tillverkarens åtgärder:

- Mjukstart
- En speciellt framtagen sågklinga med reducerat buller

Användarens åtgärder:

- Vibrationsdämpad montering på en stabil arbetsyta
- Användning av sågklingor med bullerreducerande funktioner
- Regelbunden rengöring av sågklinga och elverktyg

Tillbehör

	Artikelnummer
Vinkelanslag	2 610 015 508
Påskjutare	1 600 A02 2D7
Sågklingor för trä och plattor, paneler och lister	Artikelnummer

Optiline for Wood

Sågklinga 254 x 2,8/1,8 x 30 mm, 40 tänder	2 608 640 443
Sågklinga 254 x 2,8/1,8 x 30 mm, 60 tänder	2 608 640 444
Sågklinga 254 x 2,5/1,8 x 30 mm, 80 tänder	2 608 640 437

Kundtjänst och applikationsrådgivning

Kundservicen ger svar på frågor beträffande reparation och underhåll av produkter och reservdelar. Explosionsritningar och informationer om reservdelar hittar du också under:

www.bosch-pt.com

Boschs applikationsrådgivnings-team hjälper dig gärna med frågor om våra produkter och tillbehören till dem.

Ange alltid vid förfrågningar och reservdelsbeställningar det 10-siffriga produktnumret som finns på produktens typskylt.

Svenska

Bosch Service Center
Telegrafvej 3
2750 Ballerup
Danmark
Tel.: (08) 7501820 (inom Sverige)
Fax: (011) 187691

Du hittar fler kontaktppgifter till service här:

www.bosch-pt.com/serviceaddresses

Avfallshantering

Elverktyg, tillbehör och förpackning ska omhändertas på miljövänligt sätt för återvinning.



Släng inte elverktyg bland hushållsavfallet!

Endast för EU-länder:

Enligt det europeiska direktivet 2012/19/EU om förbrukade elektriska och elektroniska apparater och dess omsättning i nationell rätt måste obrukbara elverktyg omhändertas separat och på ett miljövänligt sätt lämnas in för återvinning.

Norsk

Sikkerhetsanvisninger

Generelle advarsler om elektroverktøy

⚠ ADVARSEL Les alle sikkerhetsanvisningene, instruksjonene, illustrasjonene og spesifikasjonene som følger med dette elektroverktøyet.

Manglende overholdelse av anvisningene nedenfor kan medføre elektrisk støt, brann og/eller alvorlige personskader.

Ta godt vare på alle advarslene og all informasjonen.

Med begrepet "elektroverktøy" i advarslene menes nettdrevne (med ledning) elektroverktøy eller batteridrevne (uten ledning) elektroverktøy.

Sikkerhet på arbeidsplassen

- **Sørg for at arbeidsplassen til enhver tid er ryddig og har god belysning.** Rot eller dårlig lys innebærer stor fare for uhell.
- **Bruk ikke elektroverktøy i eksplosjonsfarlige omgivelser, for eksempel der det finnes brennbare væsker, gasser eller støv.** Elektroverktøy lager gnister som kan antenne støv eller damp.
- **Hold barn og andre personer unna når et elektroverktøy brukes.** Hvis du blir forstyrret under arbeidet, kan du miste kontrollen over elektroverktøyet.

Elektrisk sikkerhet

- ▶ **Støpelet til elektroverktøyet må passe i stikkkontakten. Støpelet må ikke endres på noen måte. Bruk ikke adapterstøpsler sammen med jordede elektroverktøy.** Bruk av støpsler som ikke er forandret på og passende stikkontakter, reduserer risikoen for elektrisk støt.
- ▶ **Unngå kroppskontakt med jordede overflater som rør, radiatorer, komfyrer og kjøleskap.** Det er større fare for elektrisk støt hvis kroppen din er jordet.
- ▶ **Elektroverktøy må ikke utsettes for regn eller fuktighet.** Dersom det kommer vann i et elektroverktøy, øker risikoen for elektriske støt.
- ▶ **Ikke bruk ledningen til andre formål enn den er beregnet for. Bruk aldri ledningen til å bære eller trekke elektroverktøyet eller koble det fra strømforsyningen. Hold ledningen unna varme, olje, skarpe kanter eller deler som beveger seg.** Med skadede eller sammenfiltrede ledninger øker risikoen for elektrisk støt.
- ▶ **Når du arbeider utendørs med et elektroverktøy, må du bruke en skjoteledning som er egnet for utendørs bruk.** Når du bruker en skjoteledning som er egnet for utendørs bruk, reduseres risikoen for elektrisk støt.
- ▶ **Hvis det ikke kan unngås å bruke elektroverktøyet i fuktige omgivelser, må du bruke en jordfeilbryter.** Bruk av en jordfeilbryter reduserer risikoen for elektrisk støt.

Personsikkerhet

- ▶ **Vær oppmerksom, følg med på det du gjør og utvis sunn fornuft når du arbeider med et elektroverktøy. Ikke bruk elektroverktøy når du er trøtt eller er påvirket av alkohol eller andre rusmidler eller medikamenter.** Et øyeblikks uoppmerksomhet ved bruk av elektroverktøyet kan føre til alvorlige personskader.
- ▶ **Bruk personlig verneutstyr. Bruk alltid øyebeskyttelse.** Bruk av egnet personlig sikkerhetsutstyr som støvmaske, sklisikre arbeidssko, hjelm eller hørselvern reduserer risikoen for skader.
- ▶ **Unngå utilsiktet start. Forviss deg om at elektroverktøyet er slått av før du kobler det til strømkilden og/eller batteriet, løfter det opp eller bærer det.** Hvis du holder fingeren på bryteren når du bærer elektroverktøyet eller kobler elektroverktøyet til strømmen i innkoblet tilstand, kan dette føre til uhell.
- ▶ **Fjern innstillingsverktøy eller skrunøkler før du slår på elektroverktøyet.** Et verktøy eller en nøkkel som befinner seg i en roterende verktøydel, kan føre til personskader.
- ▶ **Unngå en unormal kroppsholdning. Sørg for å stå riktig og stødig.** Dermed kan du kontrollere elektroverktøyet bedre i uventede situasjoner.
- ▶ **Bruk egnede klær. Ikke bruk vide klær eller smykker. Hold hår og klær unna deler som beveger seg.** Løstsittende tøy, smykker eller langt hår kan komme inn i deler som beveger seg.

- ▶ **Hvis det kan monteres støvavsugs- og oppsamlingsinnretninger, må du forvise deg om at disse er tilkoblet og brukes riktig.** Bruk av et støvavsug reduserer fare på grunn av støv.
- ▶ **Selv om du begynner å bli vant til å bruke verktøyet, må du ikke bli uoppmerksom og ignorere sikkerhetsreglene for verktøyet.** En uforsiktig handling kan forårsake alvorlig personskade i løpet av et brøkdels sekund.

Omhyggelig bruk og håndtering av elektroverktøy

- ▶ **Ikke overbelast elektroverktøyet. Bruk et elektroverktøy som er beregnet for arbeidsoppgaven.** Med et passende elektroverktøy arbeider du bedre og sikrere i det angitte effektområdet.
- ▶ **Ikke bruk elektroverktøyet hvis av/på-bryteren er defekt.** Et elektroverktøy som ikke lenger kan slås av eller på, er farlig og må repareres.
- ▶ **Trekk støpelet ut av strømkilden og/eller fjern batteriet (hvis demonterbart) før du utfører innstillinger på elektroverktøyet, skifter tilbehør eller legger bort maskinen.** Disse tiltakene forhindrer en utilsiktet starting av elektroverktøyet.
- ▶ **Elektroverktøy som ikke er i bruk, må oppbevares utilgjengelig for barn. Ikke la personer som ikke er fortrolige med elektroverktøyet eller ikke har lest disse anvisningene bruke verktøyet.** Elektroverktøy er farlige når de brukes av uerfarne personer.
- ▶ **Vær nøye med vedlikeholdet av elektroverktøyet og tilbehøret. Kontroller om bevegelige verktøydeler fungerer feilfritt og ikke klemmes fast, og om deler er brukket eller har andre skader som virker inn på elektroverktøyet funksjon. Få reparert elektroverktøyet før det brukes igjen hvis det er skadet.** Dårlig vedlikeholdte elektroverktøy er årsaken til mange uhell.
- ▶ **Hold skjæreverktøyene skarpe og rene.** Godt stelte skjæreverktøy med skarpe skjær setter seg ikke så ofte fast og er lettere å føre.
- ▶ **Bruk elektroverktøy, tilbehør, verktøy osv. i henhold til disse anvisningene. Ta hensyn til arbeidsforholdene og arbeidet som skal utføres.** Bruk av elektroverktøy til andre formål enn de som er angitt, kan føre til farlige situasjoner.
- ▶ **Hold håndtak og gripeflater tørre, rene og uten olje eller fett.** Glatte håndtak og gripeflater hindrer sikker håndtering og styring av verktøyet i uventede situasjoner.

Service

- ▶ **Elektroverktøyet må kun repareres av kvalifiserte fagpersoner og bare med originale reservedeler.** Slik opprettholdes verktøyet sikkerhet.

Sikkerhetsanvisninger for bordsager

Advarsler om verneinnretninger

- ▶ **Verneinnretningene må være på plass. Verneinnretningene må være i funksjonsdyktig stand**

og være riktig montert. Hvis en verneinnretning er løs, skadet eller ikke fungerer som den skal, må den repareres eller skiftes ut.

- ▶ **Bruk alltid sagbladvern, spaltekil og beskyttelse mot tilbakeslag ved gjennomslagingsoperasjoner.** Ved gjennomsaging, der sagbladet sager gjennom hele tykkelsen på emnet, bidrar vernet og andre sikkerhetsanordningen til å redusere faren for personskade.
- ▶ **Fest verneinnretningene igjen umiddelbart etter at en operasjon som krever at vernet, spaltekil og/eller tilbakeslagsbeskyttelsen fjernes (som falsing) , er utført.** Vernet, spaltekil og tilbakeslagsbeskyttelsen bidrar til å redusere faren for personskader.
- ▶ **Kontroller at sagbladet ikke berører vernet, spaltekil eller emnet før bryteren slås på.** Hvis disse berører sagbladet utilsiktet, kan det oppstå farlige situasjoner.
- ▶ **Juster spaltekil som beskrevet i denne bruksanvisningen.** Feil avstand, posisjonering og justering kan føre til at spaltekil ikke kan hindre tilbakeslag på en effektiv måte.
- ▶ **For at spaltekil og tilbakeslagsbeskyttelsen skal fungere, må de gripe inn i emnet.** Spaltekil og tilbakeslagsbeskyttelsen fungerer ikke ved saging av emner som er for korte til at spaltekil og tilbakeslagsbeskyttelsen griper inn i dem. I slike situasjoner kan ikke tilbakeslag hindres av spaltekil og tilbakeslagsbeskyttelsen.
- ▶ **Bruk sagbladet som passer for spaltekil.** For at spaltekil skal fungere riktig må sagblad diameteren stemme med spaltekil, og sagbladkroppen må være tynnere enn tykkelsen på spaltekil og kuttebredden til sagbladet må være større en tykkelsen på spaltekil.

Advarsler om saging

- ▶ **FARE: Hold aldri fingrene eller hendene i nærheten eller i rett linje med sagbladet.** Et øyeblikks uoppmerksomhet eller glipp kan føre hånden mot sagbladet og resultere i alvorlig skade.
- ▶ **Emnet må bare skyves inn mot sagbladet mot rotasjonsretningen.** Hvis emnet skyves inn i samme retning som sagbladet roterer over boret, kan det føre til at emnet og hånden din trekkes inn i sagbladet.
- ▶ **Bruk aldri gjæringssagen til å mate inn emnet ved langsgående kutt, og bruk ikke parallellanlegget som lengdestopp ved kryssaging med gjæringssagen.** Hvis emnet styres med parallellanlegget og gjæringssagen samtidig, øker faren for blokkering av sagbladet og tilbakeslag.
- ▶ **Ved langsgående saging må kraften som brukes for å mate inn emnet, alltid utøves mellom anlegget og sagbladet. Bruk en skyvestokk når avstanden mellom anlegget og sagbladet er under 150 mm, og bruk en skyvekloss når avstanden er under 50 mm.** "Hjelpemidler" holder hånden din i trygg avstand fra sagbladet.

- ▶ **Bruk bare skyvestokken fra produsenten eller en som er fremstilt i samsvar med anvisningene.** Denne skyvestokken gir tilstrekkelig avstand fra hånden til sagbladet.
- ▶ **Bruk aldri en skyvestokk som er skadet eller forkortet.** En skadet skyvestokk kan brette, slik at hånden din glir inn i sagbladet.
- ▶ **Utfør aldri noen operasjoner på "frihånd". Bruk alltid parallellanlegget eller gjæringssagen til å plassere og styre emnet.** "Frihånd" betyr at du bruker hendene dine til å støtte eller styre emnet, istedenfor å bruke et parallellanlegg eller en gjæringssag. Frihåndssaging fører til forskyvning, blokkering og tilbakeslag.
- ▶ **Strekk aldri hendene rundt eller over et roterende sagblad.** Hvis du strekker deg etter et emne, kan du utilsiktet komme i berøring med det roterende sagbladet.
- ▶ **Sørg for ekstra støtte for emnene bak og/eller på sidene til bordsagen hvis emnene er lange/brede, slik at de ligger plant.** Et langt og/eller bredt emne har en tendens til å bøye seg ned på bordkanten, slik at man mister kontrollen, sagbladet blokkeres og det oppstår tilbakeslag.
- ▶ **Skyv inn emnet med jevn hastighet. Ikke bøy eller vri på emnet. Hvis det oppstår blokkering, må verktøyet slås av umiddelbart og kobles fra strømforsyningen før blokkeringen fjernes.** Hvis sagbladet blokkeres av emnet, kan det oppstå tilbakeslag eller motoren kan stoppe.
- ▶ **Ikke fjern avsagd materiale mens saging går.** Materialet kan settes seg fast i anlegget eller på innsiden av sagbladvernet og sagbladet, slik at fingrene dine trekkes inn i sagbladet. Slå av saging og vent til sagbladet stopper før du fjerner materiale.
- ▶ **Bruk et ekstra anlegg som har kontakt med bordet ved langsgående saging av emner som er under 2 mm tykke.** Et tynt emne kan kile seg fast under parallellanlegget og føre til tilbakeslag.

Årsaker til tilbakeslag og tilknyttede advarsler

Tilbakeslag er en plutselig reaksjon på emnet på grunn av at sagbladet trykkes sammen eller blokkeres, eller sagelinjen forskyves i emnet i forhold til sagbladet, eller når en del av emnet blokkeres mellom sagbladet og parallellanlegget eller et annet objekt som sitter fast.

Ved tilbakeslag løftes emnet vanligvis opp fra bordet av den bakre delen av sagbladet, og beveger seg med stor hastighet mot brukeren.

Tilbakeslag skyldes feil bruk av saging og/eller feil driftsprosedyrer eller -betingelser og kan unngås ved å følge sikkerhetsreglene nedenfor.

- ▶ **Stå aldri rett ved siden av sagbladet. Stå alltid på samme side av sagbladet som anlegget.** Tilbakeslag kan føre til at emnet slynges mot en person som står foran og rett ved siden av sagbladet.
- ▶ **Strekk deg aldri over eller inn bak sagbladet for å trekke i eller støtte emnet.** Du kan komme til å berøre

sagbladet, eller tilbakeslag kan trekke fingrene dine inn i sagbladet.

- ▶ **Hold og press aldri emnet som kappes, mot det roterende sagbladet.** Hvis emnet som kappes, presses mot sagbladet, vil det oppstå blokkering og tilbakeslag.
- ▶ **Still inn anlegget slik at det er parallelt med sagbladet.** Hvis anlegget plasseres feil, vil emnet bli trykt mot sagbladet, og det oppstår tilbakeslag.
- ▶ **Bruk et hjelpestykke til å styre emnet mot bordet og anlegget når du ikke sager helt igjennom emner som saging av noter og falsler.** Et hjelpestykke gjør det enklere å kontrollere emnet hvis det skulle oppstå tilbakeslag.
- ▶ **Støtt store paneler for å minimere faren for fastklemming av bladet og tilbakeslag.** Store paneler har en tendens til å sige ned av sin egen vekt. Støtte(r) må plasseres under alle delene av panelet som overstiger lengden på bordet.
- ▶ **Vær ekstra forsiktig ved kapping av et emne som er vridd, bøyd eller ikke har en rett kant til å styre det med en gjæringsag eller langs anlegget.** Et emne som er vridd eller bøyd er ustabil, og fører til feiljustering av snittet med sagbladet, blokkering og tilbakeslag.
- ▶ **Sag aldri mer enn ett emne, stablet vertikalt eller horisontalt.** Sagbladet kan plukke opp ett eller flere stykker og forårsake tilbakeslag.
- ▶ **Når du starter saken på nytt med sagbladet i emnet, senterer du sagbladet i snittet slik at sagtennene ikke sticker inn i materialet.** Hvis sagbladet blokkeres, kan det løfte opp emnet slik at det oppstår tilbakeslag når saken startes igjen.
- ▶ **Sørg for at sagbladene alltid er rene, skarpe og riktig innstilt.** Bruk aldri bøyde sagblad eller sagblad med tenner som har sprekker eller er brukket. Skarpe og riktig innstilte sagblad minimerer blokkering, stopp og tilbakeslag.

Advarsler om bruk av bordsager

- ▶ **Slå av bordsagen og koble fra strømleningen før bordinnlegget tas ut, før skifte av sagblad eller justering av spaltekilen, tilbakeslagsbeskyttelsen eller sagbladvernet og når maskinen skal stå uten tilsyn.** Uhell kan unngås med egnede sikkerhetstiltak.
- ▶ **La aldri sagbladet være i gang uten tilsyn.** Slå det av, og forlat ikke verktøyet før det har stoppet helt. En sag som står uten tilsyn mens den er i gang, er en ukontrollert fare.
- ▶ **Plasser bordsagen på et sted med god belysning og plant underlag, der du hele tiden kan stå stødig.** Den bør plasseres på et sted der det er nok plass til at emnestørrelsen kan håndteres uten problemer. Trange, mørke steder og ujevne, glatte gulv representerer fare for ulykker.
- ▶ **Rengjør ofte, og fjern sagstøv under sagbordet og/eller støvoppsamleren.** Sagstøv som samler seg opp, er brennbart og kan selvantenne.

- ▶ **Bordsagen må sikres.** En bordsag som ikke er riktig sikret, kan bevege seg eller velte.
- ▶ **Fjern verktøy, avkapp osv. fra bordet før bordsagen slås på.** Oppmerksomhet eller en potensiell blokkering kan være farlig.
- ▶ **Bruk alltid sagblad med riktig størrelse og form (diamant eller runde) på spindelhullene.** Sagblad som ikke passer til festelementene til saken vil bli usentrert, noe som fører til at du mister kontrollen.
- ▶ **Bruk aldri skadde eller feil type festeanordninger for sagbladet, som flenser, sagbladskiver, bolter eller muttere.** Disse festene er utviklet spesielt for din sag, for sikker drift og optimal ytelse.
- ▶ **Du må aldri stå på bordsagen og ikke bruke den som klatrehjelp.** Det kan oppstå alvorlig personskade hvis verktøyet velter eller kutteverktøyet berøres.
- ▶ **Kontroller at sagbladet er montert slik at det roterer i riktig retning. Bruk ikke slipeskiver, stålborster eller kappeskiver på en bordsag.** Feil ved monteringen av sagbladet eller bruk av tilbehør som ikke er anbefalt kan føre til alvorlige personskader.

Ekstra sikkerhetsanvisninger

- ▶ **Bruk vernehansker ved montering av sagbladet.** Det kan oppstå personskader.
- ▶ **Bruk ikke sagblad av HSS-stål.** Slike sagblad kan lett brette.
- ▶ **Bruk kun sagblad som tilsvarer de tekniske dataene som er angitt i denne bruksanvisningen og på elektroverktøyet og som er kontrollert jf. EN 847-1 og tilsvarende markert.**
- ▶ **Bruk aldri elektroverktøyet uten bordinnsatsen. Skift ut bordinnsatsen hvis den er defekt.** Uten en feilfri bordinnsats kan du skade deg på sagbladet.
- ▶ **Sørg for at arbeidsplassen alltid er ren.** Materialblandinger representerer ekstra stor fare. Lettmetallstøv kan brenne eller eksplodere.
- ▶ **Velg et sagblad som er egnet til materialet du vil bearbeide.**
- ▶ **Bruk kun sagblad som anbefales av elektroverktøyprodusenten og som er egnet for det materialet du vil bearbeide.**
- ▶ **Før emnet bare mot sagbladet mens sagbladet roterer.** Det er ellers fare for tilbakeslag hvis sagbladet henger seg opp i emnet.

Symboler

De nedenstående symbolene kan være av betydning for bruk av elektroverktøyet. Legg merke til symbolene og deres betydning. En riktig tolkning av symbolene hjelper deg med å bruke elektroverktøyet en bedre og sikrere måte.

Symboler og deres betydning

Pass på at hendene ikke kommer inn i sageområdet når elektroverktøyet går.
Ved kontakt med sagbladet er det fare for skader.



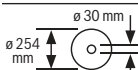
Bruk vernebriller.



Bruk hørselvern. Eksponering for støv kan redusere hørselstap.

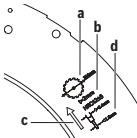


Bruk støvmaske.



Ta hensyn til sagbladets dimensjoner. Huldiameteren må passe uten klaring på verktøyspindelen. Hvis det er nødvendig å bruke reduksjonsstykker, må reduksjonsstykkens dimensjoner passe til tykkelsen på stambladet, sagbladets huldiameter og diameteren på verktøyspindelen. Bruk fortrinnsvis reduksjonsstykkene som fulgte med sagbladet.

Sagbladdiameteren må stemme overens med angivelsen på symbolet.

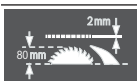


a Maksimal diameter på sagbladet er 254 mm.

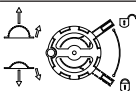
b Tykkelsen på spaltekniven er 2 mm.

c Tennenes retningspil (pilretningen på sagbladet) må stemme med pilretningen på spaltekniven.

d Ved bytte av sagblad må du passe på at sagebredden ikke er mindre enn 2,4 mm og stambladtykkelsen ikke er over 1,8 mm. Ellers er det fare for at spaltekniven setter seg fast i emnet.



Tykkelsen på spaltekniven er 2 mm.
Den maksimalt mulige emnehøyden er 80 mm.

**Venstre side:**

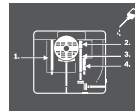
Viser dreieretningen til sveiven for senking (**transportstilling**) og heving (**arbeidsstilling**) av sagbladet.

Høyre side:

Viser stillingen til låsespaken for låsing av sagbladet og ved innstilling av den

Symboler og deres betydning

vertikale gjæringsvinkelen (svingbart sagblad).



Ved behov må du smøre elektroverktøyet på de anviste stedene.



Elektroverktøy med kapslingsgraden II er forsterket og har dobbel isolering.



Med CE-merket bekrefter produsenten at elektroverktøyet er i overensstemmelse med gjeldende EU-direktiver.

Produktbeskrivelse og ytelsesspesifikasjoner**Les sikkerhetsanvisningene og instruksene.**

Hvis ikke sikkerhetsanvisningene og instruksene tas til følge, kan det oppstå elektrisk støt, brann og/eller alvorlige personskader.

Se illustrasjonene i begynnelsen av bruksanvisningen.

Forskriftsmessig bruk

Elektroverktøyet er konstruert for bruk som stasjonært verktøy for rette langs- og tverrgående snitt i hardt og mykt tre og på spon- og fiberplater. Det er da mulig å sage med horisontale gjæringsvinkler på -30° til $+30^\circ$ og vertikale gjæringsvinkler på 0° til 45° .

Ved bruk av tilsvarende sagblad er det mulig å sage aluminiumsprofiler og plast.

Illustrerte komponenter

Nummereringen av de illustrerte komponentene gjelder for bildet av elektroverktøyet på illustrasjonssiden.

- (1) Skala for avstand mellom sagblad og parallellanlegg
- (2) Skala for avstand mellom sagblad og parallellanlegg med sagbordet trukket ut
- (3) Vinkelanlegg
- (4) Sagbord
- (5) Styrespør for vinkelanlegg
- (6) Verne deksel
- (7) Tilbakeslagssperre
- (8) Innleggsplate
- (9) Parallellanlegg
- (10) Sagbordutvidelse
- (11) Formstøpte håndtak
- (12) Oppbevaringsrom for parallellanlegg
- (13) Veltebeskyttelse
- (14) Stativ

- (15) Skyvestokk
- (16) Låsespak for innstilling av vertikal gjæringsvinkel
- (17) Sveiv for heving og senking av sagbladet
- (18) Håndhjul
- (19) Sikkerhetsklaff på av/på-bryteren
- (20) Spennhåndtak for sagbordutvidelse
- (21) Oppbevaringsrom for skyvestokk
- (22) Anlegg for 45°-gjæringsvinkel (vertikal)
- (23) Skala for gjæringsvinkel (vertikal)
- (24) Anlegg for 0°-gjæringsvinkel (vertikal)
- (25) På-knapp
- (26) Knapp for omstart
- (27) Spaltekniv
- (28) Sagblad
- (29) Oppbevaringsrom for vinkelanlegg
- (30) Ledningsholder
- (31) Boringer for montering på stativ
- (32) Boringer for montering
- (33) Oppbevaringsrom verktøy/tilbakeslagssperre
- (34) Støvsugeradapter
- (35) Ringnøkkel (10 mm; 13 mm)
- (36) Hakenøkkel/fastnøkkel (10 mm)
- (37) Festesett "Stativ"
- (38) Festesett "Veltebeskyttelse"
- (39) Festesett "Elektroverktøy"
- (40) Bolt for spaltekniv
- (41) Utsparinger for innleggsplate
- (42) Trykknapp tilbakeslagssperre
- (43) Parallellanleggets spennhåndtak
- (44) Parallellanleggets V-spor
- (45) V-styrespor på sagbordet for parallellanlegget
- (46) Styrespor for parallellanlegg
- (47) Ekstra parallellanlegg
- (48) Festesett "Ekstra parallellanlegg"
- (49) Vinkelanleggets styreskinne
- (50) Profilskinne
- (51) Vingemutter profilskinne
- (52) Nedre sagbladdeksel
- (53) Festeskruer nedre sagbladdeksel
- (54) Grepshull innleggsplate
- (55) Spennflens
- (56) Sekskantskrue sagblad
- (57) Underlagsskive
- (58) Festeflens
- (59) Vinkelindikator (vertikal)
- (60) Låseknapp for valgfri gjæringsvinkel (horisontal)
- (61) Vinkelindikator på vinkelanlegget

- (62) Lupe
- (63) Avstandsindikator sagbord
- (64) Stjerneskrue for innstilling av anlegget 0°
- (65) Skrue for vinkelindikator (vertikal)
- (66) Stjerneskrue for innstilling av anlegget 45°
- (67) Unbrakoskrue (5 mm) foran for innstilling av sagbladets parallellitet
- (68) Unbrakoskrue (5 mm) bak for innstilling av sagbladets parallellitet
- (69) Skrue for avstandsindikatoren til sagbordet
- (70) Unbrakoskrue (5 mm) for innstilling av parallellanleggets parallellitet
- (71) Skrue for avstandsindikatoren til parallellanlegget

Tekniske data

Bordsirkelsag		GTS 254
Artikkelnummer		3 601 M45 0..
Opptatt effekt	W	1800
Tomgangsturtall	o/min	4300
Startstrømbegrensing		●
Vekt i henhold til EPTA-Procedure 01:2014	kg	24,4
Kapslingsgrad		□ / II
Mål (inkludert avtagbare maskindeler)		
Bredde x dybde x høyde	mm	690 x 620 x 1000
Egnede sagbladmål		
Sagblad diameter	mm	254
Stambladtykkelse	mm	< 1,8
Min. tanntykkelse/-vikking	mm	> 2,4
Boringsdiameter	mm	30

Maksimalt emnemål: (se „Maksimalt emnemål“, Side 134)

Angivelsene gjelder for merkespenning [U] på 230 V. Ved avvikende spenning og på utførelser for bestemte land kan disse angivelsene variere.

Informasjon om støy

Støyemisjon målt i henhold til **EN 62841-3-1**.

Vanlig A-støynivå for elektroverktøyet: lydtryknivå **90 dB(A)**; lydeffektnivå **105 dB(A)**. Usikkerhet K = **3 dB**.

Bruk hørselvern!

Støyutslippverdien som er angitt i disse anvisningene er målt iht. en standardisert målemetode og kan brukes til sammenligning av elektroverktøy med hverandre. Den egner seg også til en foreløpig estimering av støyutslippet.

Den angitte støyutslippverdien representerer de hovedsakelige bruksområdene til elektroverktøyet. Men hvis elektroverktøyet brukes til andre formål, med andre innsatsverktøy eller utilstrekkelig vedlikehold, kan støyutslippet avvike fra det som er angitt. Dette kan føre til en betydelig økning av støyutslippet for hele arbeidstidsrommet.

For en nøyaktig vurdering av støytuslippet skal det også tas hensyn til de tidene maskinen er slått av, eller går, men ikke faktisk er i bruk. Dette kan redusere støytuslippet for hele arbeidstidsrommet betraktelig.

Montering

- **Unngå en uvilkårlig start av elektroverktøyet. I løpet av monteringen og ved alle arbeider på elektroverktøyet må støpselet ikke være tilkoblet strømtilførselen.**

Leveranseomfang

Kontroller før første gangs bruk av elektroverktøyet om alle delene som er oppført nedenfor fulgte med:

- Bordsirkelsag med montert sagblad (28)
- Festesett "Elektroverktøy" (39) (8 festeskruer, 8 underlagsskiver)
- Stativ (14)
- Festesett "Stativ" (37) (16 festeskruer, 16 underlagsskiver, 16 låseringer, 16 muttere)
- Veltebeskyttelse (13)
- Festesett "Veltebeskyttelse" (38) (4 festeskruer, 8 underlagsskiver, 4 låseringer, 4 muttere)
- Vinkelanlegg (3)
- Profilskinne (50)
- Vingemutter "Profilskinne" (51)
- Parallellanlegg (9)
- Ekstra parallellanlegg (47)
- Festesett "Ekstra parallellanlegg" (48) (2 festeskruer, 2 vingemuttere)
- Spaltekniv (27) med montert vernedeksel (6)
- Tilbakeslagssperre (7)
- Ringnøkkel (35)
- Hakenøkkel/fastnøkkel (36)
- Skyvestokk (15)
- Innleggsplate (8)

Merknad: Undersøk om elektroverktøyet er skadet.

Før videre bruk av elektroverktøyet må beskyttelsesinnretninger eller lett skadede deler kontrolleres nøye med hensyn til feilfri og forskriftsmessig funksjon. Kontroller om de bevegelige delene fungerer feilfritt og ikke blokkeres, og at ingen deler er skadet. Samtlige deler må være riktig montert og oppfylle alle betingelser for å sikre en feilfri drift. Skadede beskyttelsesinnretninger og deler må repareres eller skiftes ut på en sakkyndig måte av et godkjent verksted.

Stasjonær eller fleksibel montering

- **Til en sikker bruk må du montere elektroverktøyet før bruk på et jevn og stabil arbeidsflate (f. eks. arbeidsbenk).**

Montering med stativ og veltebeskyttelse (se bilde a1 – a3)

Monter ved bruk av festesettene "Stativ" (37), "Veltebeskyttelse" (38) og "Elektroverktøy" (39)

- Skru sammen stativet (14). Skru fast skruene.
- Skru veltebeskyttelsen (13) på stativet.
- Sett elektroverktøyet på stativet. Veltebeskyttelsen skal vende ned.
- Fest elektroverktøyet på stativet. Dette gjøres ved hjelp av boringene på sidene (31) på elektroverktøyet og hullene på stativet.

Montering uten stativ (se bilde b)

- Fest elektroverktøyet på arbeidsflaten med en egnet skruforbindelse. Bruk hullene (32).

Montering av enkeltdele

- Ta alle medleverte deler forsiktig ut av emballasjen.
- Fjern all emballasjen til elektroverktøyet og tilbehøret som ble levert sammen med verktøyet.
- Pass på at innpakningsmateriellet fjernes under motorblokken.

Følgende deler er festet direkte på huset: tilbakeslagssperre (7), ringnøkkel (35), hakenøkkel/fastnøkkel (36), vinkelanlegg (3), parallellanlegg (9), ekstra parallellanlegg (47) med festesett (48), vernedeksel (6), skyvestokk (15), sagblad (28).

- Når du trenger en av disse komponentene, tar du det forsiktig ut av oppbevaringsrommet.

Montere spaltekniven (se bilde c)

Merknad: Rengjør om nødvendig alle delene som skal monteres, før spaltekniven plasseres.

- Fjern eventuelt innleggsplaten (8).
- Drei sveiven (17) med urviseren til den stopper, slik at sagbladet (28) er i den høyeste mulige stillingen over sagbordet.
- Løsne boltene (40) med ringnøkkelen (35).
- Sett inn spaltekniven (27), og skyv den ned til den stopper.
- Stram boltene (40) med ringnøkkelen (35) igjen.
- Monter innleggsplaten (8).

Montere innleggsplaten (se bilde d)

- Hekt fast innleggsplaten (8) i de bakre utsparingene (41) til verktøysjakten.
- Før innleggsplaten nedover.
- Trykk på innleggsplaten til den festes foran i verktøysjakten.

Montere tilbakeslagssperren (se bilde e)

Ved et eventuelt tilbakeslag hindrer tilbakeslagssperren (7) at emnet slynges mot brukeren. De skarpe tennene til sperrehakene graver seg da inn i overflaten på emnet og holder det tilbake.

- Trykk sammen trykknappen **(42)** til tilbakeslagssperren **(7)**.
Dette gjør at styrebolten trekkes tilbake.
- Før tilbakeslagssperren **(7)** over spalteknivn **(27)**, og slipp trykknappen **(42)**.
- Skyv tilbakeslagssperren mot vernelekselet helt til styrebolten låses i det bakre hullet oppe på spalteknivn.
- Kontroller at styrebolten er fast forbundet med hullet og at tilbakeslagssperren fungerer som den skal. Løft forsiktig av spørrehakene til tilbakeslagssperren. Når du slipper, må de fjærbelastede spørrehakene bevege seg nedover og berøre innleggsplaten.

Montere parallellanlegget (se bilde f)

Parallellanlegget **(9)** kan plasseres til venstre eller høyre for sagbladet.

- Løsne spennhåndtaket **(43)** til parallellanlegget **(9)**. På denne måten avlastes V-sporet **(44)**.
- Sett først parallellanlegget med V-sporet i styresporet **(45)** til sagbordet. Plasser deretter parallellanlegget i det fremre styresporet **(46)** til sagbordet.
Parallellanlegget kan nå forskyves etter ønske.
- For å låse parallellanlegget trykker du spennhåndtaket **(43)** ned.

Montere det ekstra parallellanlegget (se bilde g)

Når du skal sage smale emner og sage med vertikal gjæringsvinkel, må du montere det ekstra parallellanlegget **(47)** på parallellanlegget **(9)**.

Det ekstra parallellanlegget monteres til venstre eller høyre på parallellanlegget **(9)** etter behov.

Monter ved bruk av festesettet "Ekstra parallellanlegg" **(48)** (2 festeskruer, 2 vingemuttere).

- Skyv festeskruene gjennom hullene på siden på parallellanlegget **(9)**.
- Hodene på skruene er da som en føring for ekstra-parallellanlegget.
- Skyv det ekstra parallellanlegget **(47)** over hodene til festeskruene.
- Stram skruene ved hjelp av vingemutterne.

Montere vinkelanlegget (se bilde h1 - h2)

- Før skinnen **(49)** til vinkelanlegget **(3)** inn i et av styresporene **(5)** til sagbordet.

Vinkelanlegget kan gjøres bredere med profilskinne **(50)**, slik at det er enklere å legge på lange emner.

- Ved behov monterer du profilskinne på vinkelanlegget ved hjelp av vingemutterne **(51)**.

Støv-/sponavsuging

Støv fra materialer som blyholdig maling, noen tresorter, mineraler og metall kan være helsefarlige. Berøring eller innånding av støv kan utløse allergiske reaksjoner og/eller åndedretts sykdommer hos brukeren eller personer som befinner seg i nærheten.

Visse typer støv som eike- eller bøkestøv gjelder som kreftfremkallende, spesielt i kombinasjon med tilsetningsstoffer til trebearbeidelse (kromat,

trebeskyttelsesmidler). Asbestholdig materiale må kun bearbeides av fagfolk.

- Bruk helst et støvavsug som er egnet for dette materialet.
- Sørg for god ventilasjon av arbeidsplassen.
- Det anbefales å bruke en støvmaske med filterklasse P2. Følg ditt lands gyldige forskrifter for de materialene som skal bearbeides.

Støv-/sponavsug kan blokkeres av støv, spon eller avbrukne deler på arbeidsstykket.

- Slå av elektroverktøyet, og trekk støpselet ut av stikkkontakten.
- Vent til sagbladet er helt stanset.
- Finn årsaken til blokkeringen og fjern denne.

► **Unngå støv på arbeidsplassen.** Støv kan lett antennes.

► **For å unngå brannfare ved saging av aluminium må du tømme sponutkastet og ikke bruke sponavsug.**

Tømme sponutkastet (se bilde i)

For å fjerne bruddstykker av emnet og store spon kan du åpne det nedre sagbladdekslet **(52)**.

- Slå av elektroverktøyet og trekk støpselet ut av stikkkontakten.
- Vent til sagbladet har stanset helt.
- Vipp elektroverktøyet mot siden.
- Løsne festeskruene **(53)**, og åpne det nedre sagbladdekslet **(52)**.
- Fjern bruddstykker fra emnet og spon.
- Lukk det nedre sagbladdekslet, og skru det på igjen.
- Sett elektroverktøyet i arbeidsstilling.

Eksternt avsug (se bilde j)

- Fest en egnet støvsugerslange i støvsugeradapteren **(34)**.

Støvsugeren må være egnet til materialet som skal bearbeides.

Ved oppsuging av spesielt helsefarlig, kreftfremkallende eller tørt støv må du bruke en spesialstøvsuger.

Skifte sagblad (se bilde k1-k4)

► **Før alle arbeider på elektroverktøyet utføres må støpselet trekkes ut av stikkkontakten.**

► **Bruk vernehansker ved montering av sagbladet.** Det kan oppstå personskader.

► **Bruk kun sagblad med en maksimal godkjent hastighet som er høyere enn elektroverktøyets tomgangsturtall.**

► **Bruk kun sagblad som tilsvarende de tekniske dataene som er angitt i denne bruksanvisningen og på elektroverktøyet og som er kontrollert jf. EN 847-1 og tilsvarende markert.**

► **Bruk bare sagblad som anbefales av produsenten av dette elektroverktøyet og som er egnet for materialet du ønsker å bearbeide.** Dermed unngår du overoppheting av sagtannspissene og smelting av plastmaterialet som skal bearbeides.

- **Bruk ikke sagblad av HSS-stål.** Slike sagblad kan lett brette.

Demontering av sagbladet

- Drei sveiven (17) med urviseren til den stopper, slik at sagbladet (28) er i den høyeste mulige stillingen over sagbordet.
- Fell verneakselet (6) bakover.
- Løft innleggsplaten (8) med grepshullet (54), og ta den ut av verktøyrommet.
- Skru av sekskantskruen (56) mot urviseren med ringnøkkelen (35) mens du holder imot på spennflensen (55) med hakenøkkelen (36).
- Ta av underlagsskiven (57) og spennflensen (55).
- Ta av sagbladet (28).

Montering av sagbladet

Rengjør om nødvendig alle deler som skal monteres, før monteringen.

- Sett det nye sagbladet på festeflensen (58) til verktøyspindelen.

Merknad: Ikke bruk for små sagblad. Den radiale avstanden mellom sagblad og spaltekniv må være maksimalt 3–8 mm.

► Ved monteringen må du passe på at tenneses skjæreretning (pilretning på sagbladet) stemmer overens med pilretningen på verneakselet!

- Sett på spennflensen (55), underlagsskiven (57) og sekskantskruen (56).
- Stram sekskantskruen (56) med urviseren ved bruk av ringnøkkelen (35) mens du holder imot på spennflensen med hakenøkkelen (36).
- Sett inn innleggsplaten (8) igjen.
- Fell verneakselet (6) forover.

Bruk

- **Før alle arbeider på elektroverktøyet utføres må støpselet trekkes ut av stikkkontakten.**

Sagbladets transport- og arbeidsstilling

Transportstilling

- Ta av beskyttelsesdekslet (6), fjern innleggsplaten (8) og sett spaltekniven (27) i den nederste stillingen. Sett inn innleggsplaten (8) igjen.
- Drei sveiven (17) mot urviseren til tennene til sagbladet (28) er under sagbordet (4).
- Skyv sagbordutvidelsen (10) helt inn. Trykk spennhåndtaket (20) ned. Dermed er sagbordutvidelsen fiksert.

Arbeidsstilling

- Sett spaltekniven (27) i den øverste stillingen nøyaktig over midten på sagbordet, sett inn innleggsplaten (8) og monter beskyttelsesdekslet (6).
- Drei sveiven (17) med urviseren til de øvre tennene til sagbladet (28) er ca. 3–6 mm over emnet.

Stille inn vertikale og horisontale gjæringsvinkler

For å sikre presise snitt må du etter intensiv bruk kontrollere elektroverktøyet grunninnstillinger og eventuelt innstille disse.

Stille inn vertikale gjæringsvinkler (sagblad) (se bilde A)

Den vertikale gjæringsvinkelen kan stilles inn i et område fra 0° til 45°.

- Løsne låsespaken (16) mot urviseren.

Merknad: Når låsespaken løsnes helt, vipper sagbladet til en stilling som tilsvarer ca. 30° på grunn av tyngdekraften.

- Trekk eller trykk håndhjulet (18) langs kulissen til vinkelindikatoren (59) viser ønsket gjæringsvinkel.
- Hold håndhjulet i denne stillingen, og stram låsespaken (16) igjen.

For rask og nøyaktig innstilling av de vertikale standardvinklene 0° og 45° har sagen anlegg ((24), (22)) fra fabrikk.

Stille inn horisontale gjæringsvinkler (vinkelanlegg) (se bilde B)

Den horisontale gjæringsvinkelen kan stilles inn i et område fra 30° (venstre side) til 30° (høyre side).

- Løsne låseknappen (60) hvis den er strammet.
- Drei vinkelanlegget til vinkelindikatoren (61) viser ønsket gjæringsvinkel.
- Stram låseknotten (60) igjen.

Forstørrelse av sagbordet

Lange og tunge emner på støttes eller noe må legges under på den frie enden.

Sagbordutvidelse (se bilde C)

Sagbordutvidelsen (10) utvider sagbordet (4) på høyre side til maksimalt 950 mm.

- Trekk spennhåndtaket (20) for sagbordutvidelsen helt opp.
- Trekk sagbordutvidelsen (10) utover til ønsket lengde.
- Trykk spennhåndtaket (20) ned. Dermed er sagbordutvidelsen festet i stillingen.

Innstilling av parallellanlegget

Parallellanlegget (9) kan plasseres til venstre eller høyre for sagbladet. Markeringen i lupen (62) viser den innstilte avstanden fra parallellanlegget til sagbladet på skalaen (1). Plasser parallellanlegget på ønsket side av sagbladet (se „Montere parallellanlegget (se bilde f)“, Side 132).

Stille inn parallellanlegget når sagbordet ikke er trukket ut

- Løsne spennhåndtaket (43) til parallellanlegget (9). Forskyv parallellanlegget til markeringen på lupen (62) viser ønsket avstand til sagbladet. Hvis sagbordet ikke er trukket ut, gjelder angivelsene på skalaen (1).
- For å låse trykker du spennhåndtaket (43) ned igjen.

Stille inn parallellanlegget når sagbordet er trukket ut (se bilde D)

- Plasser parallellanlegget til høyre for sagbladet. Flytt parallellanlegget helt til markeringen i lupen (62) på skalaen (1) viser 28 cm.
- For å låse trykker du spennhåndtaket (43) ned igjen.
- Trekk spennhåndtaket (20) for sagbordutvidelsen helt opp.
- Trekk sagbordutvidelsen (10) utover helt til avstandsindikatoren (63) viser den ønskede avstanden til sagbladet på skalaen (2).
- Trykk spennhåndtaket (20) ned. Dermed er sagbordutvidelsen fiksert.

Stille inn det ekstra parallellanlegget (se bilde E)

Når du skal sage smale emner og sage med vertikal gjæringsvinkel, må du montere det ekstra parallellanlegget (47) på parallellanlegget (9).

Det ekstra parallellanlegget monteres til venstre eller høyre på parallellanlegget (9) etter behov.

Arbeidsstykker kan klemmes inn mellom parallellanlegg og sagblad ved sagingen, gripes tak i av det oppstigende sagbladet og slynges bort.

Still derfor inn det ekstra parallellanlegget slik at føringsenden ender et sted mellom fremre tann på sagbladet og forkanten på spaltekniven.

- Dette gjør du ved å løse alle vingemutterne til festesettet (48) og flytte det ekstra parallellanlegget tilsvarende.
- Stram vingemutterne igjen.

Igangsetting

- **Vær oppmerksom på nettspenningen!** Spenningen til strømkilden må stemme overens med angivelsene på elektroverktøyets typeskilt.

Slå på (se bilde F1)

- Fell opp sikkerhetsdekelet (19).
- For å slå på trykker du på den grønne på-knappen (25).
- La sikkerhetsdekelet (19) falle ned igjen.

Slå av (se bilde F2)

- Trykk på sikkerhetsdekelet (19).

Overlastbeskyttelse

Elektroverktøyet er utstyrt med et overbelastningsvern. Ved forskriftsmessig bruk kan ikke elektroverktøyet overbelastes. Ved for stor belastning slår elektronikken av verktøyet.

Følg denne fremgangsmåten for å ta elektroverktøyet i bruk igjen:

- La elektroverktøyet avkjøles i minst 10 minutter.
- Trykk på knappen for omstart (26), og slå på elektroverktøyet igjen.

Brudd på strømforsyningen

På-/av-bryteren er en såkalt nullspenningsbryter, som forhindrer en ny start av elektroverktøyet etter strømbrudd (f. eks. uttrekking av støpselet i løpet av drift).

For å bruke elektroverktøyet igjen etterpå må du trykke på den grønne på-knappen (25) på nytt.

Arbeidshenvisninger

Generelle informasjoner om saging

- **Før du sager, må du alltid forvise deg om at sagbladet ikke på noe tidspunkt kan berøre anleggene eller andre maskindeler.**
- **Bruk bare elektroverktøyet til notskjæring eller falsing med tilsvarende, egnet sikkerhetsutstyr (f.eks. tunnelvernedeksel, presskam).**
- **Bruk ikke elektroverktøyet til slissing (not som slutter i emnet).**

Beskytt sagbladet mot slag og støt. Ikke utsett sagbladet for trykk fra siden.

Spaltekniven må være i flukt med sagbladet, for å forhindre at arbeidsstykket klemmer fast.

Ikke bearbeid deformerte arbeidsstykker. Arbeidsstykket må alltid ha en rett kant som parallellanlegget kan legges mot.

Oppbevar alltid skyvestokken på elektroverktøyet.

Brukerens plassering (se bilde G)

- **Stå aldri rett ved siden av sagbladet. Stå alltid på samme side av sagbladet som anlegget.** Tilbakeslag kan føre til at emnet slynges mot en person som står foran og rett ved siden av sagbladet.
- Hold hender, fingre og armer borte fra det roterende sagbladet.

Følg disse anvisningene:

- Hold arbeidsstykket sikkert med begge hender og trykk det fast mot sagbordet.
- Ved saging av smale emner og vertikale gjæringsvinkler må du alltid bruke skyvestokken som følger med (15) og det ekstra parallellanlegget (47).

Maksimalt emnemål

Vertikal gjæringsvinkel	Maks. høyde på emnet [mm]
0°	80
45°	55

Saging

Saging av rette snitt

- Still inn parallellanlegget (9) på ønsket sagebredde.
- Legg emnet på sagbordet foran beskyttelsesdekelet (6).
- Hev eller senk sagbladet med sveiven (17) til de øvre tennene på sagbladet (28) er ca. 3–6 mm over emnet.
- Slå på elektroverktøyet.
- Sag gjennom emnet med jevn fremføring. Hvis du trykker for hardt, kan sagbladspissene bli overopphetet, og emnet kan skades.
- Slå av elektroverktøyet, og vent til sagbladet er helt stanset.

Saging av vertikal gjæringsvinkel

- Still inn ønsket vertikal gjæringsvinkel for sagbladet. Når sagbladet er vippt mot venstre, må parallellanlegget (9) være til høyre for sagbladet.
- Følg anvisningene under (se „Saging av rette snitt“, Side 134)

Sage horisontale gjæringsvinkler (se bilde H)

- Still inn ønsket horisontal gjæringsvinkel på vinkelanlegget (3).
- Legg emnet inntil profilskinnen (50). Profilen skal ikke befinne seg i snittlinjen. Hvis dette er tilfellet, løsner du vingemutterne (51) og flytter på profilskinnen.
- Hev eller senk sagbladet med sveiven (17) til de øvre tennene til sagbladet (28) er ca. 3–6 mm over emnet.
- Slå på elektroverktøyet.
- Trykk emnet mot profilskinnen (50) med den ene hånden, og skyv vinkelanlegget langsomt forover i styresporet (3) med låseknappen (60) med den andre hånden.
- Slå av elektroverktøyet, og vent til sagbladet er helt sanset.

Kontrollere og justere de grunnleggende innstillingene

For å sikre presise snitt må du etter intensiv bruk kontrollere elektroverktøyet grunninnstillinger og eventuelt innstille disse.

Hertil trenger du erfaring og tilsvarende spesialverktøy.

Et Bosch-serviceverksted utfører disse arbeidene raskt og pålitelig.

Stille inn anlegg for vertikale standardgjæringsvinkel 0°/45°

- Sett elektroverktøyet i arbeidsstilling.
- Still inn en vertikal gjæringsvinkel for sagbladet på 0°.

Kontrollere (se bilde I1)

- Still en vinkelmåler på 90°, og sett den på sagbordet (4). Armen på vinkelmåleren må flukte med sagbladet (28) over hele lengden.

Stille inn (se bilde I2)

- Løsne skruen (64). Slik kan 0°-anlegget (24) forskyves.
- Løsne låsespaken (16).
- Skyv håndhjulet (18) mot 0°-anlegget til armen på vinkelmåleren flukter med sagbladet over hele lengden..
- Hold håndhjulet i denne stillingen, og stram låsespaken (16) igjen.
- Stram skruen (64) igjen.

Hvis vinkelindikatoren (59) ikke er på linje med 0°-merket på skalaen (23) etter innstillingen, løsner du skruen (65) med en vanlig stjerneskrutrekker og retter inn vinkelindikatoren langs 0°-merket.

Gjenta denne prosedyren for den vertikale gjæringsvinkelen på 45° (løsne skruen (66); flytte 45°-anlegget (22)). Vinkelindikatoren (59) må ikke forskyves.

Sagbladets parallellitet med styresporene på vinkelanlegget (se bilde J)

- Sett elektroverktøyet i arbeidsstilling.

Kontrollere

- Marker den første venstre sagtannen som er synlig over innleggsplaten bak, med en blyant.
- Still inn en vinkelmåler på 90°, og legg den mot kanten til styresporet (5).
- Forskyv armen til vinkelmåleren til den berører den markerte sagtannen, og les av avstanden mellom sagblad og styrespor.
- Drei sagbladet til den markerte tannen står over innleggsplaten foran.
- Forskyv vinkelmåleren langs styresporet frem til markert sagtann.
- Mål igjen avstanden mellom sagblad og styrespor. De to målte avstandene må være identiske.

Innstilling

- Løsne unbrakoskruene (67) foran på sagbordet og unbrakoskruene (68) bak på sagbordet med en unbrakonøkkel.
- Beveg sagbladet forsiktig til det står parallelt med styresporet (5).
- Trekk til alle skruene (67) og (68) igjen.

Stille inn sagbordets avstandsindikator (se bilde K)

- Plasser parallellanlegget til høyre for sagbladet. Flytt på parallellanlegget til markeringen i lupen (62) viser 28 cm på den nedre skalaen. For å låse trykker du spennhåndtaket (43) ned igjen.
- Trekk spennhåndtaket (20) helt opp, og trekk sagbordutvidelsen (10) ut til den stopper.

Kontrollere

Avstandsindikatoren (63) må vise nøyaktig samme verdi på skalaen (2) som markeringen i lupen (62) på skalaen (1).

Innstilling

- Trekk sagbordutvidelsen (10) ut til den stopper.
- Løsne skruen (69) med en stjerneskrutrekker, og rett inn avstandsindikatoren (63) langs 28 cm-merket på den øvre skalaen (1).

Stille inn parallellanleggets parallellitet (se bilde L)

- Sett elektroverktøyet i arbeidsstilling.
- Fjern tilbakeslagssperren (7), og vipp vernedekselet (6) bakover.
- Løsne spennhåndtaket (43) til parallellanlegget, og forskyv det til det berører sagbladet.

Kontrollere

Parallellanlegget (9) må berøre sagbladet langs hele lengden.

Innstilling

- Løsne unbrakoskruene (70) med en unbrakonøkkel.
- Beveg parallellanlegget (9) til det berører sagbladet langs hele lengden.
- Hold parallellanlegget i denne stillingen, og trykk spennhåndtaket (43) ned igjen.

- Trekk til unbrakoskruene (70) igjen.

Stille inn lupen til parallellanlegget (se bilde L)

- Sett elektroverktøyet i arbeidsstilling.
- Fjern tilbakeslagssperren (7), og vipp vernedekelet (6) bakover.
- Flytt parallellanlegget (9) fra høyre til det berører sagbladet.

Kontrollere

Markeringen på lupen (62) må flukte med 0 mm-merket på skalaen (1).

Innstilling

- Løsne skruen (71) med en stjerneskrutrekker, og rett inn markeringen langs 0 mm-merket.

Oppbevaring og transport

Oppbevare maskindelen (se bilde M – N)

Til oppbevaring har elektroverktøyet en mulighet til å feste visse maskindeler sikkert.

- Løsne det ekstra parallellanlegget (47) fra parallellanlegget (9).
- Sett alle løse maskindeler i oppbevaringsrommene på huset (se tabellen nedenfor).

Bilde	Maskindel	Oppbevaringsrom
M	Legg ringnøkkelen (35)	i verktøyoppbevaringsrommet (33)
M	Legg hakenøkkelen/ fastnøkkelen (36)	i verktøyoppbevaringsrommet (33)
M	Legg tilbakeslagssperren (7)	i verktøyoppbevaringsrommet (33)
M	Skyv vinkelanlegget (3) med profilskinne (50)	inn i holderne til oppbevaringsrommet (29)
N	Legg parallellanlegget (9) med montert ekstra parallellanlegg (47)	i verktøyoppbevaringsrommet (12)
N	Legg skyvestokken (15)	i verktøyoppbevaringsrommet (21)

Service og vedlikehold

Vedlikehold og rengjøring

- Før alle arbeider på elektroverktøyet utføres må støpselet trekkes ut av stikkontakten.
- Hold selve elektroverktøyet og ventilasjonsslissene alltid rene, for å kunne arbeide bra og sikkert.

Hvis det er nødvendig å skifte ut tilkoblingsledningen, må dette gjøres av Bosch eller godkjente Bosch-serviceverksteder, slik at det ikke oppstår fare for sikkerheten.

Rengjøring

Fjern støv og spon etter hver arbeidsoperasjon ved å blåse gjennom med trykkluft eller bruke en pensel.

Smøring av elektroverktøyet



Smøremiddel:

motorolje SAE 10/SAE 20

- Ved behov må du smøre elektroverktøyet på de avviste stedene.

Et autorisert Bosch-serviceverksted utfører disse arbeidene raskt og pålitelig.

Kast smøre- og rengjøringsmidler miljøvennlig. Følg gjeldende forskrifter.

Tiltak til støydemping

Produsentens tiltak:

- Mykstart
 - Levering med et spesielt støyreducerende sagblad
- Brukerens tiltak:
- Vibrasjonssvak montering på en stabil arbeidsflate
 - Bruk av sagblad med støyreducerende funksjoner
 - Regelmessig rengjøring av sagblad og elektroverktøy

Tilbehør

	Artikkelnummer
Vinkellegg	2 610 015 508
Skyvestokk	1 600 A02 2D7
Sagblad for tre og platematerialer, paneler og lister	Artikkelnummer
Optiline for Wood	
Sagblad 254 x 2,8/1,8 x 30 mm, 40 tenner	2 608 640 443
Sagblad 254 x 2,8/1,8 x 30 mm, 60 tenner	2 608 640 444
Sagblad 254 x 2,5/1,8 x 30 mm, 80 tenner	2 608 640 437

Kundeservice og kundeveiledning

Kundeservice hjelper deg ved spørsmål om reparasjon og vedlikehold av produktet ditt og reservedelene. Du finner også sprengskisser og informasjon om reservedeler på www.bosch-pt.com

Boschs kundeveilederteam hjelper deg gjerne hvis du har spørsmål om våre produkter og tilbehør.

Ved alle forespørsler og reservedelsbestillinger må du oppgi det 10-sifrede produktnummeret som er angitt på produktets typeskilt.

Norsk

Robert Bosch AS
Postboks 350
1402 Ski
Tel.: 64 87 89 50
Faks: 64 87 89 55

Du finner adresser til andre verksteder på:

www.bosch-pt.com/serviceaddresses

Deponering

Elektroverktøy, tilbehør og emballasje må leveres inn til miljøvennlig gjenvinning.



Elektroverktøy må ikke kastes i vanlig søppel!

Bare for land i EU:

Jf. det europeiske direktivet 2012/19/EU vedr. gamle elektriske og elektroniske apparater og tilpassingen til nasjonale lover må gammelt elektroverktøy som ikke lenger kan brukes, samles inn og leveres inn til en miljøvennlig resirkulering.

Suomi

Turvallisuusohjeet

Sähkötyökalujen yleiset turvallisuusohjeet

VAROITUS Lue kaikki tämän sähkötyökalun mukana toimitetut varoitukset, ohjeet, kuvat ja tekniset tiedot. Alla mainittujen ohjeiden noudattamisen laiminlyönti saattaa aiheuttaa sähköiskun, tulipalon ja/tai vakavan loukkaantumisen.

Säilytä kaikki turvallisuusohjeet ja muut ohjeet tulevaisuutta varten.

Turvallisuusohjeissa käytetty käsite "sähkötyökalu" käsittää verkkokäyttöisiä sähkötyökaluja (verkkojohdolla) ja akkukäyttöisiä sähkötyökaluja (ilman verkkojohtoa).

Työpaikan turvallisuus

- **Pidä työskentelyalue puhtaana ja hyvin valaistuna.** Työpaikan epäjärjestys tai valaisemattomat työalueet voivat johtaa tapaturmiin.
- **Älä työskentele sähkötyökalulla räjähdysalttiissa ympäristössä, jossa on palavaa nestettä, kaasua tai pölyä.** Sähkötyökalu muodostaa kipinöitä, jotka saattavat sytyttää pölyn tai höyryn.
- **Pidä lapset ja sivulliset loitolla sähkötyökalua käytettäessäsi.** Voit menettää laitteen hallinnan, jos suuntaat huomiosi muualle.

Säköturvallisuus

- **Sähkötyökalun pistotulpan tulee sopia pistorasiaan. Pistotulppaa ei saa muuttaa millään tavalla. Älä käytä minkäänlaisia pistorasia-adaptoreita maadoitettujen sähkötyökalujen kanssa.** Alkuperäisessä kunnossa olevat pistotulpat ja sopivat pistorasiat vähentävät sähköiskun vaaraa.
- **Vältä maadoitettujen pintojen, kuten putkien, patteiden, liesien tai jääkaappien koskettamista.** Sähköiskun vaara kasvaa, jos kehosi on maadoitettu.

- **Älä altista sähkötyökalua sateelle tai kosteudelle.** Veden pääsy sähkötyökalun sisään kasvattaa sähköiskun riskiä.
- **Älä käytä verkkojohtoa väärin. Älä käytä johtoa sähkötyökalun kantamiseen, ripustamiseen tai pistotulpan irrottamiseen pistorasiasta vetämällä. Pidä johto loitolla kuumuudesta, öljystä, terävistä reunoista ja liikkuvista osista.** Vahingoittuneet tai sotkeutuneet johdot kasvattavat sähköiskun vaaraa.
- **Käyttäessäsi sähkötyökalua ulkona käytä ainoastaan ulkokäyttöön soveltuvaa jatkojohtoa.** Ulkokäyttöön soveltuvan jatkojohdon käyttö pienentää sähköiskun vaaraa.
- **Jos sähkötyökalua on pakko käyttää kosteassa ympäristössä, on käytettävä vikavirtasuojakytkintä.** Vikavirtasuojakytkimen käyttö vähentää sähköiskun vaaraa.

Henkilöturvallisuus

- **Ole valpas, kiinnitä huomiota työskentelyysi ja noudata tervettä järkeä sähkötyökalua käytettäessäsi. Älä käytä mitään sähkötyökalua, jos olet väsynyt tai huumeiden, alkoholin tai lääkkeiden vaikutuksen alaisena.** Hetken tarkkaamattomuus sähkötyökalua käytettäessä saattaa johtaa vakavaan loukkaantumiseen.
- **Käytä henkilökohtaisia suojavarusteita. Käytä aina suojalaseja.** Henkilökohtaisen suojavarustuksen (esim. pölynaamari, luistamattomat turvajalkineet, suojakypärä tai kuulonsuojaimet kulloisenkin tehtävän mukaan) käyttö vähentää loukkaantumisriskiä.
- **Estä tahaton käynnistyminen. Varmista, että käynnistyskytkin on kytketty pois päältä ennen kuin yhdistät työkalun sähköverkkoon ja/tai akkuun, otat työkalun käteen tai kannat sitä.** Jos kannat sähkötyökalua sormi käynnistyskytkimellä tai kytket sähkötyökalun pistotulpan pistorasiaan käynnistyskytkimen ollessa käyntiasennossa, altistat itsesi onnettomuuksille.
- **Poista mahdollinen säätötyökalu tai kiinnitysavain ennen kuin käynnistät sähkötyökalun.** Kiinnitysavain tai säätötyökalu, joka on unohdettu paikalleen sähkötyökalun pyöriivään osaan, saattaa aiheuttaa tapaturman.
- **Vältä kurkottelua. Huolehdi aina tukevasta seisomaisennosta ja tasapainosta.** Näin pystyt paremmin hallitsemaan sähkötyökalun odottamattomissa tilanteissa.
- **Käytä tarkoitukseen soveltuvia vaatteita. Älä käytä löysiä työvaatteita tai koruja. Pidä hiukset ja vaatteet poissa liikkuvien osien ulottuvilta.** Väljät vaatteet, korut ja pitkät hiukset voivat takertua liikkuviin osiin.
- **Jos laitteissa on pölynpoistolaitantä, varmista, että se on kytketty oikein ja toimii kunnolla.** Pölynpoistojärjestelmän käyttö vähentää pölyn aiheuttamia vaaroja.
- **Työskentele keskittyneesti ja noudata aina turvallisuusmääräyksiä.** Hetkellinenkin huolimattomuus voi aiheuttaa vakavia vammoja.

Sähkötyökalun käyttö ja huolto

- ▶ **Älä ylikuormita laitetta. Käytä kyseiseen työhön tarkoitettua sähkötyökalua.** Sopivan tehoisella sähkötyökalulla teet työt paremmin ja turvallisemmin.
- ▶ **Älä käytä sähkötyökalua, jota ei voida käynnistää ja pysäyttää käynnistyskytkimestä.** Sähkötyökalu, jota ei voi enää hallita käynnistyskytkimellä, on vaarallinen ja täytyy korjauttaa.
- ▶ **Irrota pistotulppa pistorasiasta ja/tai irrota akku (jos irrotettava) sähkötyökalusta, ennen kuin suoritat säätöjä, vaihdat tarvikkeita tai viet sähkötyökalun varastoon.** Nämä varotoimenpiteet estävät sähkötyökalun tahattoman käynnistymisen.
- ▶ **Säilytä sähkötyökalut poissa lasten ulottuvilta, kun niitä ei käytetä. Älä anna sellaisten henkilöiden käyttää sähkötyökalua, joilla ei ole tarvittavaa käyttökoekemusta tai jotka eivät ole lukeneet tätä käyttöohjetta.** Sähkötyökalut ovat vaarallisia, jos niitä käyttävät kokemattomat henkilöt.
- ▶ **Pidä sähkötyökalut ja tarvikkeet hyvässä kunnossa.** Tarkista liikkuvat osat virheellisen kohdistuksen tai jumittumisen varalta. Varmista, ettei sähkötyökalussa ole murtuneita osia tai muita toimintaa häiritseviä vikoja. Jos havaitset vikoja, korjauta sähkötyökalu ennen käyttöä. Monet tapaturmat johtuvat huonosti huollettua sähkötyökalusta.
- ▶ **Pidä leikkausterät terävinä ja puhtaina.** Asianmukaisesti huolletut leikkaustyökalut, joiden leikkausreunat ovat teräviä, eivät jumitu herkästi ja niitä on helpompi hallita.
- ▶ **Käytä sähkötyökaluja, tarvikkeita, ruuvauskärkiä jne. näiden ohjeiden, käyttöolosuhteiden ja työtehtävän mukaisesti.** Sähkötyökalun määräystenvastainen käyttö saattaa aiheuttaa vaaratilanteita.
- ▶ **Pidä kahvat ja kädensijat kuivina ja puhtaina (öljyttöminä ja rasvattomina).** Jos kahvat ja kädensijat ovat liukkaita, et pysty ylläpitävissä tilanteissa ohjaamaan ja hallitsemaan työkalua turvallisesti.

Huolto

- ▶ **Anna ainoastaan koulutettujen ammattihenkilöiden korjata sähkötyökalusi ja hyväksy korjauksiin vain alkuperäisiä varaosia.** Näin varmistat, että sähkötyökalu säilyy turvallisena.


Pöytäsaohojen turvallisuusohjeet

Suojuksiin liittyvät varoitukset

- ▶ **Pidä suojukset paikoillaan. Suojusten täytyy olla oikein paikoillaan ja moitteettomassa käyttökunnossa.** Löysällä oleva, vaurioitunut tai epäasianmukaisesti toimiva suojus on korjattava tai vaihdettava.
- ▶ **Käytä aina teräsuojaa, halkaisuveistä ja takapotkunestintä kaikissa läpisahausissa.** Läpisahausissa, joissa sahanterä katkaisee työkappaleen sen koko paksuudelta, teräsuoja ja muut suojalaitteet auttavat vähentämään loukkaantumisriskiä.

- ▶ **Asenna suojalaitteet välittömästi takaisin paikoilleen sellaisen työn (esim. urasahaus) jälkeen, jossa suojus, halkaisuveitsi ja/tai takapotkunestin on pitänyt poistua.** Suojus, halkaisuveitsi ja takapotkunestin auttavat vähentämään loukkaantumisriskiä.
- ▶ **Varmista ennen sahan käynnistämistä, ettei sahanterä kosketa suojaa, halkaisuveistä tai työkappaletta.** Jos sahanterä joutuu kosketuksiin niiden kanssa, seurauksena voi olla vaarallinen tilanne.
- ▶ **Säädä halkaisuveitsi tämän käyttöoppaan ohjeiden mukaan.** Jos halkaisuveitsen väli, asento ja kohdistus on säädetty väärin, se ei pysty vähentämään takapotkun todennäköisyyttä.
- ▶ **Turvallisuuden takaamiseksi halkaisuveitsen ja takapotkunestimen pitää koskettaa työkappaletta.** Halkaisuveitsi ja takapotkunestin eivät toimi asianmukaisesti, jos sahaat sellaisia työkappaleita, jotka ovat liian lyhyitä koskettaakseen halkaisuveistä ja takapotkunestintä. Tällöin halkaisuveitsi ja takapotkunestin eivät pysty estämään takapotkua.
- ▶ **Käytä halkaisuveitselle soveltuvaa sahanterää.** Jotta halkaisuveitsi toimisi asianmukaisesti, sahanterän läpimitan on vastattava asiaankuuluvaa halkaisuveistä, sahanterän rungon on oltava halkaisuveistä ohuempi ja sahanterän sahausuran on oltava halkaisuveistä leveämpi.

Sahausprosessiin liittyvät varoitukset

- ▶  **VAARA: älä missään tapauksessa pidä sormia tai käsiä sahanterän lähellä tai samalla linjalla terän kanssa.** Hetkenkin tarkkaamattomuus tai lipsahdus voi johtaa siihen, että kätesi koskettaa sahanterää vakavin seurauksin.
- ▶ **Ohjaa työkappale sahanterään vain terän pyörimissuuntaa vastaan.** Jos syötät työkappaletta siihen suuntaan mihin sahanterä pyörii pöydän päällä, saha saattaa vetää työkappaleen ja kätesi sahanterään.
- ▶ **Älä missään tapauksessa käytä viisteohjainta työkappaleen ohjaukseen halkaisusahauksessa. Älä käytä halkaisuohjainta pituudenrajoittimena, kun teet katkaisusahauksen viisteohjaimen avulla.** Työkappaleen ohjaaminen halkaisuohjaimella ja viisteohjaimella samanaikaisesti lisää sahanterän jumittumisen ja takapotkun todennäköisyyttä.
- ▶ **Kohdista työkappaleen halkaisusahauksessa ohjausvoima aina ohjaimen ja sahanterän väliin. Käytä työntökapulaa, jos ohjaimen ja sahanterän välinen etäisyys on alle 150 mm. Käytä työntökappaletta, jos tämä etäisyys on alle 50 mm.** Soveltuvat apuvälineet pitävät kätesi turvallisella etäisyydellä sahanterästä.
- ▶ **Käytä vain valmistajan toimittamaa tai ohjeiden mukaan tehtyä työntökapulaa.** Työntökapula takaa, että kätesi pysyy riittävän kaukana sahanterästä.
- ▶ **Älä missään tapauksessa käytä vaurioitunutta tai katkennutta työntökapulaa.** Vaurioitunut työntökapula saattaa rikkoutua, mistä on seurauksena kätesi lipsahdus sahanterään.

- ▶ **Älä tee sahaustöitä vapaakätisesti. Käytä aina halkaisuohjainta tai viisteohjainta työkappaleen kohdistamiseen ja ohjaamiseen.** Vapaakätinen ohjaus tarkoittaa sitä, että tuet tai ohjaat työkappaletta käsilläsi ilman halkaisuohjainta tai viisteohjainta. Vapaalla kädellä sahaamisesta on seurauksena kohdistusvirheitä, sahanterän jumittuminen ja takapotku.
- ▶ **Älä missään tapauksessa työnnä käsiäsi pyörivän sahanterän viereen tai yläpuolelle.** Jos yrität kurkottaa työkappaleeseen, kätesi saattaa koskettaa pyörivää sahanterää.
- ▶ **Asenna sahapöydän taakse ja/tai sivuille lisätuet, kun sahaat pitkiä ja/tai leveitä työkappaleita. Niiden avulla työkappaleet pysyvät vaakasuorassa.** Pitkät ja/tai leveät työkappaleet taipuvat herkästi pöydän reunalla. Tämä saattaa aiheuttaa työkappaleen hallinnan menetyksen, sahanterän jumittumisen ja takapotkun.
- ▶ **Ohjaa työkappaletta terään tasaisella nopeudella. Älä taivuta tai käännä työkappaletta. Jos saha jumittuu, sammuta työkalu välittömästi. Irrota sahan pistotulppa pistorasiasta ja poista jumittuma.** Sahanterän jumittuminen työkappaleeseen voi aiheuttaa takapotkun ja moottorin pysähtymisen.
- ▶ **Älä poista sahattuja paloja sahan ollessa käynnissä.** Materiaali voi juuttua ohjaimen väliin tai sahanterän suojan sisäpuolelle. Tällöin on vaarana, että saha saattaa vetää sormesi sahanterään. Sammuta saha ja odota, että terä pysähtyy. Poista vasta sen jälkeen materiaali.
- ▶ **Käytä lisäohjainta pöytäpinnan päällä, kun halkaiset alle 2 mm:n vahuisia työkappaleita.** Ohut työkappale voi luisahtaa halkaisuohjaimen alle ja aiheuttaa takapotkun.

Takapotkun aiheuttajat ja niihin liittyvät varoitukset

Takapotku on äkillinen reaktio, jonka aiheuttaa sahanterän jumittuminen tai takertuminen työkappaleeseen. Takapotku voi syntyä myös, jos sahanterä menee vinoon sahausurassa tai jos osa työkappaleesta tarttuu sahanterän ja halkaisuohjaimen tai muun kiinnitetyn esineen väliin.

Useimmiten takapotkun tapahtuessa sahanterä nostaa työkappaleen irti sahapöydästä ja sinkoaa sen sahan käyttäjää kohti.

Takapotku johtuu sahan väärinkäytöstä ja/tai virheellisistä käyttötavoista tai -olosuhteista ja sen voi välttää noudattamalla alla mainittuja varoitoimenpiteitä.

- ▶ **Älä missään tapauksessa seiso samassa linjassa sahanterän kanssa. Seiso aina sivussa sahanterän ohjaimen puolella.** Takapotku voi singota työkappaleen suurella nopeudella sahan edessä ja sahanterän kanssa samassa linjassa seisovia henkilöitä kohden.
- ▶ **Älä missään tapauksessa kurkota sahanterän päälle tai taakse työkappaleen vetämiseksi tai tukemiseksi.** Kätesi saattavat koskettaa vahingossa sahanterää tai takapotku voi vetää sormesi sahanterään.
- ▶ **Älä missään tapauksessa kannata kädellä tai paina irtisahattavaa palaa pyörivää sahanterää vasten.** Jos ir-

tisahattavaa palaa painetaan sahanterää vasten, seurauksena voi olla sahanterän jumittuminen ja takapotku.

- ▶ **Kohdista ohjain yhdensuuntaiseksi sahanterän kanssa.** Väärin kohdistetusta ohjaimesta on seurauksena työkappaleen puristuminen sahanterää vasten, mikä voi johtaa takapotkun syntyymiseen.
- ▶ **Käytä ohjauslevy työkappaleen ohjaamiseen pöytää ja ohjainta vasten, kun teet urasahauksia (esim. huultaminen).** Ohjauslevy auttaa hallitsemaan työkappaletta takapotkutilanteessa.
- ▶ **Tue pitkät paneelit, jotta saat minimoitua sahanterän jumittumis- ja takapotkuvaaran.** Pitkät paneelit taipuvat herkästi oman painonsa vaikutuksesta. Tuki (tuetti) on asennettava niin, että ne tukevat pöydästä ulkonevan paneelin kokonaisuudessaan.
- ▶ **Ole erityisen varovainen, kun sahaat kieroja, oksaisia tai kaarevia työkappaleita tai sellaisia puita, joissa ei ole suoraa reunaa, jota voisi ohjata halkaisu- tai halkaisuohjaimella.** Kiero, oksainen tai kaareva työkappale on epätukeva ja voi aiheuttaa terän vinoonmenon sahausurassa, jumittumisen ja takapotkun.
- ▶ **Sahaa vain yksi työkappale kerrallaan. Älä missään tapauksessa sahaa päällekkäin pinottuja tai vierekkäin asetettuja työkappaleita.** Muuten sahanterä saattaa jumittua yhteen tai useampaan kappaleeseen ja aiheuttaa takapotkun.
- ▶ **Kun käynnistät moottorin uudelleen sahanterä työkappaleessa, keskitä terä sahausuraan niin, etteivät sahanterän hampaat kosketa materiaalia.** Jos sahanterä juuttuu kiinni, se saattaa tempautua pois työkappaleesta ja aiheuttaa takapotkun, kun saha käynnistetään uudelleen.
- ▶ **Pidä sahanterät puhtaina, terävinä ja oikein säädetyinä. Älä missään tapauksessa käytä vääntyneitä tai murtuneita sahanterä. Älä käytä sahanterä, joista on irronnut hampaita.** Terävät ja asianmukaisesti säädetyt terät minimoivat kiinni tarttumisen, terän pysähtymisen ja takapotkun vaaran.

Pöytäsaahan käyttöä koskevat varoitukset

- ▶ **Sammuta pöytäsaaha ja irrota sähköjohto pistorasiasta, ennen kun irrotat pöydän sisäosan, vaihdat sahanterän tai säädät halkaisuveljeitsen, takapotkunestimen tai teräsuojan, tai kun jätät koneen ilman valvontaa.** Varoitoimenpiteillä vältytään onnettomuuksilta.
- ▶ **Älä missään tapauksessa anna pöytäsaahan käydä ilman valvontaa. Sammuta saha ja odota sen luona niin kauan, kunnes sahanterä ei enää pyöri.** Ilman valvontaa käyvä saha muodostaa hallitsemattoman vaaran.
- ▶ **Sijoita pöytäsaaha hyvin valaistuun tilaan ja tasaiselle alustalle, jotta voit työskennellä tukevassa ja tasapainoisessa asennossa. Saha tulee sijoittaa paikkaan, jossa on tarpeeksi tilaa työkappaleiden vaivattomaan käsittelyyn.** Ahtaat, pimeät tilat ja epätasainen, liukas lattia voivat johtaa tapaturmiin.

- **Poista sahanpurut säännöllisin väliajoin sahapöydän alta ja/tai pölynpoistolaitteesta. Pidä saha puhtaana.** Kertynyt sahanpuru on palonarkaa ja voi syttyä itsestään.
- **Pöytäsaaha on kiinnitettävä kunnolla.** Sahapöytä, jota ei ole varmistettu asianmukaisesti, voi liikkua tai kallistua.
- **Poista työkalut, puupalat, yms. pöydältä ennen kuin käynnistät pöytäsaahan.** Epäjärjestys tai mahdollinen jummutuminen voivat aiheuttaa vaaraa.
- **Käytä aina sahanteriä, joiden laikkareikä on oikean kokoinen ja muotoinen (vinoneliö tai pyöreä).** Jos sahanterät eivät ole yhteensopivia sahan kiinnityskohdan kanssa, ne pyöriävät epätasaisesti ja johtavat hallinnan menettämiseen.
- **Älä missään tapauksessa käytä vaurioituneita tai väärän kokoisia sahanterän kiinnitystarvikkeita (esimerkiksi laipat, sahanterän aluslevyt, pultit tai mutterit).** Nämä kiinnitysvälineet on suunniteltu nimenomaisesti sahaasi varten ja ne takaavat sen turvallisen toiminnan sekä optimaalisen tehon.
- **Älä missään tapauksessa seiso sahapöydän päällä. Älä käytä sitä astinjakkarana.** On olemassa vakavien tapaturmien vaara, jos työkalu kaatuu tai kosketat terää vahingossa.
- **Varmista sahanterän asennuksessa, että terä pyörii oikeaan suuntaan. Älä käytä pöytäsaahassa katkaisu-, harja- tai hiomalaikkoja.** Sahanterän epäasianmukainen asennus tai ei-suositeltujen tarvikkeiden käyttö voi johtaa vakaviin tapaturmiin.

Lisäturvallisuusohjeet

- **Käytä suojakäsineitä, kun asennat sahanterän.** Loukkaantumiskaava.
- **Älä käytä HSS-teräksestä valmistettuja sahanteriä.** Nämä sahanterät voivat helposti murtua.
- **Käytä vain sahanteriä, jotka ovat tämän käyttöoppaan ja sähkötyökalun tietojen mukaisia ja testattu ja merkitty standardin EN 847-1 mukaan.**
- **Älä missään tapauksessa käytä sähkötyökalua ilman pöydän sisälevyä. Vaihda pöydän sisälevy, jos se on vioittunut.** Sahanterä aiheuttaa loukkaantumiskaavaa, jos saha ei ole kunnossa olevaa pöydän sisälevyä.
- **Pidä työpiste siistinä.** Pölyseokset ovat erityisen vaarallisia. Kevytmetallipöly saattaa syttyä palamaan tai räjähtää.
- **Valitse työstettävälle materiaalille soveltuva sahanterä.**
- **Käytä vain sellaisia sahanteriä, joita tämän sähkötyökalun valmistaja suosittelee ja jotka sopivat työstettävälle materiaalille.**
- **Ohjaa työkappale vain moottorin käydessä sahanterää vasten.** Muuten syntyy takaiskuvaara, jos sahanterä jumittuu työkappaleeseen.

Symbolit

Seuraavat symbolit voivat olla tärkeitä sähkötyökalun käytön yhteydessä. Opettele symbolit ja niiden merkitys. Symbolien oikean tulkinnan myötä pystyt käyttämään sähkötyökalua paremmin ja turvallisemmin.

Symbolit ja niiden merkitys



Pidä kädet poissa sahausalueelta, kun sähkötyökalu on käynnissä. Sahanterän koskettaminen aiheuttaa loukkaantumiskaavaa.



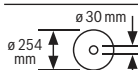
Käytä suojalaseja.



Käytä kuulosuojaimia. Melu saattaa johtaa kuuroutumiseen.

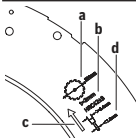


Käytä pölysuojainta.



Huomioi sahanterän mitat. Reiän halkaisijan täytyy sopia välyksettä teräkaraan. Jos sahaassa täytyy käyttää supistuskappaleita, varmista, että supistuskappale sopii mitoiltaan sahanterän rungon paksuudelle, reiän halkaisijalle ja teräkaran halkaisijalle. Käytä mieluiten sahanterän mukana toimitettuja supistuskappaleita.

Sahanterän halkaisijan täytyy vastata symbolissa ilmoitettua mitta.

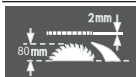


a Sahanterän suurin sallittu halkaisija on 254 mm.

b Halkaisuveitsen paksuus on 2 mm.

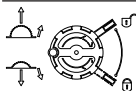
c Hampaiden suuntanuolen (sahanterän nuolen suunnan) täytyy vastata halkaisuveitsen nuolen suuntaa.

d Varmista sahanterän vaihdossa, että sahausuran leveys on vähintään 2,4 mm ja sahanterän rungon paksuus on korkeintaan 1,8 mm. Muuten halkaisuveitsi saattaa jumittua työkappaleeseen.



Halkaisuveitsen paksuus on 2 mm.

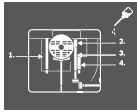
Työkappaleen suurin mahdollinen korkeus on 80 mm.



Vasen puoli: näyttää vivun kiertosuunnan sahanterän laskua (**kuljetusasento**) ja nostoa (**käyttöasento**) varten.

Symbolit ja niiden merkitys**Oikea puoli:**

näyttää lukitusvivun asennon sahanterän lukitusta ja pystysuuntaisen jiirikulman (käännettävä sahanterä) säätöä varten.



Voitele sähkötyökalua tarvittaessa merkityistä kohdista.



Suojausluokan II työkaluissa on vahvistettu tai kaksinkertaisesti eristetty runko.



Valmistaja vahvistaa CE-merkin avulla, että sähkötyökalu täyttää voimassa olevien EU-direktiivien vaatimukset.

Tuotteen ja ominaisuuksien kuvaus

Lue kaikki turvallisuus- ja käyttöohjeet. Turvallisuus- ja käyttöohjeiden noudattamatta jättäminen voi johtaa sähköiskuun, tulipaloon ja/ tai vakavaan loukkaantumiseen.

Huomioi käyttöohjeiden etuosan kuvat.

Määräystenmukainen käyttö

Sähkötyökalu on kiinteäasenteinen pöytäsaha, joka on tarkoitettu kovan ja pehmeän puun sekä lastu- ja kuitulevyjen suoraan pituus- ja poikittaissahaukseen. Sillä voi sahata vaakasuuntaisia jiirikulmia -30° ... $+30^{\circ}$ välillä sekä pystysuuntaisia jiirikulmia 0° ... 45° välillä.

Asiaankuuluvien sahanterien kanssa sahalla voi sahata alumiiniprofiileja ja muovia.

Kuvatut osat

Kuvattujen osien numerointi viittaa kuvasivulla olevaan sähkötyökalun kuvaan.

- (1) Asteikko, joka osoittaa sahanterän ja suuntaisohjaimen välisen etäisyyden
- (2) Asteikko, joka osoittaa sahanterän ja suuntaisohjaimen välisen etäisyyden, kun sahapöytä on vedetty ulos
- (3) Kulmaohjain
- (4) Sahapöytä
- (5) Kulmaohjaimen ohjausura
- (6) Suojus
- (7) Takaiskujarru
- (8) Pöydän sisäosa
- (9) Suuntaisohjain
- (10) Sahapöydän levennysosa
- (11) Kädensijat
- (12) Suuntaisohjaimen säilytyspaikka
- (13) Kaatumissuoja
- (14) Työpenkki
- (15) Työntöpalikka
- (16) Lukitusvipu pystysuuntaisen jiirikulman säätöön
- (17) Sahanterän nosto- ja laskuvipu
- (18) Käsipyörä
- (19) Käynnistyskytkimen suojakansi
- (20) Sahapöydän levennysosan kiinnityskahva
- (21) Työntöpalikan säilytyspaikka
- (22) 45° :n pystysuuntaisen jiirikulman rajoitin
- (23) Pystysuuntaisen jiirikulman asteikko
- (24) 0° :n pystysuuntaisen jiirikulman rajoitin
- (25) Käynnistyspainike
- (26) Uudelleenkäynnistyspainike
- (27) Halkaisuveitsi
- (28) Sahanterä
- (29) Kulmaohjaimen säilytyspaikka
- (30) Johtopidin
- (31) Asennusreiät työpenkkiinnytykseen
- (32) Asennusreiät
- (33) Työvälineiden/takaiskujarrun säilytyspaikka
- (34) Imuadapteri
- (35) Lenkkiavain (10 mm; 13 mm)
- (36) Haka-avain/kiintoavain (10 mm)
- (37) Työpenkin kiinnityssarja
- (38) Kaatumissuojan kiinnityssarja
- (39) Sähkötyökalun kiinnityssarja
- (40) Halkaisuveitsen pultti
- (41) Aukot pöydän sisäosalle
- (42) Takaiskujarrun painonappi
- (43) Suuntaisohjaimen kiinnityskahva
- (44) Suuntaisohjaimen V-ohjain
- (45) Suuntaisohjaimen V-ohjausura sahapöydässä
- (46) Suuntaisohjaimen ohjausura
- (47) Lisäsuuntaisohjain
- (48) Lisäsuuntaisohjaimen kiinnityssarja
- (49) Kulmaohjaimen ohjauskisko
- (50) Profiilikisko
- (51) Profiilikiskon siipimutteri
- (52) Sahanterän alasuojus
- (53) Sahanterän alasuojuksen kiinnitysruuvit
- (54) Pöydän sisäosan nostoreikä
- (55) Kiristyslaippa
- (56) Sahanterän kuusioruuvi
- (57) Aluslevy
- (58) Kiinnityslaippa
- (59) Pystysuuntainen kulmaosoitin
- (60) Vapaavalintaisen vaakasuuntaisen jiirikulman lukkonuppi

- (61) Kulmaohjaimen kulmaosoitin
- (62) Luuppi
- (63) Sahapöydän etäisyydenosoitin
- (64) Ristiuraruuvi 0°:n rajoittimen säätöön
- (65) Pystysuuntaisen kulmaosoittimen ruuvi
- (66) Ristiuraruuvi 45°:n rajoittimen säätöön
- (67) Sahanterän etuosan suuntaissäädön kuusiokoloruuvit (5 mm)
- (68) Sahanterän takaosan suuntaissäädön kuusiokoloruuvit (5 mm)
- (69) Sahapöydän etäisyydenosoittimen ruuvi
- (70) Suuntaisohjaimen suuntaissäädön kuusiokoloruuvit (5 mm)
- (71) Suuntaisohjaimen etäisyydenosoittimen ruuvi

Tekniset tiedot

Pöytäpyörösaha		GTS 254	
Tuotenumero		3 601 M45 0..	
Nimellinen ottoteho	W	1 800	
Tyhjäkäyntikierrosluku	min ⁻¹	4 300	
Käynnistysvirran rajoitin		●	
Paino EPTA-Procedure 01:2014 -ohjeiden mukaan	kg	24,4	
Suojausluokka		□/II	
Mitat (mukaan lukien laitteen irrotettavat osat)			
Leveys x syvyys x korkeus	mm	690 x 620 x 1 000	
Sopivien sahanterien mitat			
Sahanterän läpimitta	mm	254	
Terärungon paksuus	mm	< 1,8	
Hampaiden min. paksuus/haritus	mm	> 2,4	
Reiän läpimitta	mm	30	

Työkappaleen enimmäismitat: (katso "Työkappaleen enimmäismitat", Sivuu 146)

Tiedot koskevat 230 V:n nimellisjännitettä [U]. Tästä poikkeavien jännitteiden ja maakohtaisten mallien yhteydessä nämä tiedot voivat vaihdella.

Melupäästöt

Melupäästöarvot on määritetty standardin **EN 62841-3-1** mukaan.

Sähkötyökalun tyyppillinen A-painotettu melutaso: äänenpainetaso **90 dB(A)**; äänentehotaso **105 dB(A)**. Epävarmuus $K = 3$ dB.

Käytä kuulosuojaimia!

Näissä ohjeissa ilmoitettu meluarvo on mitattu standardoidun mittausmenetelmän mukaan ja sitä voidaan käyttää sähkötyökalujen keskinäiseen vertailuun. Se soveltuu myös melupäästöjen alustavaan arviointiin.

Ilmoitettu melupäästöarvo vastaa sähkötyökalun pääasiallisen käyttötapoja. Melupäästö saattaa kuitenkin poiketa ilmoitetusta arvosta, jos sähkötyökalua käytetään toisiin töihin, muilla käyttötarvikkeilla tai riittämättömästi huollettuna. Tämä saattaa suurentaa koko työskentelyajan melupäästöjä huomattavasti.

Melupäästöjen tarkaksi arvioimiseksi on huomioitava myös ne ajat, jolloin laite on sammutettuna tai tyhjäkäynnillä. Tämä voi vähentää huomattavasti koko työskentelyajan melupäästöjä.

Asennus

- **Vältä sähkötyökalun tahatonta käynnistymistä. Pistotulppa ei saa olla kiinni virtalähteessä, asennuksen tai muiden sähkötyökaluun kohdistuvien töiden aikana.**

Vakiovarusteet

Tarkasta ennen sähkötyökalun ensikäyttöä, että toimitus sisältää kaikki alla luetellut osat:

- Pöytäpyörösaha ja siihen asennettu sahanterä **(28)**
- Sähkötyökalun kiinnityssarja **(39)** (8 kiinnitysruuvia ja 8 aluslevyä)
- Työpenkki **(14)**
- Työpenkin kiinnityssarja **(37)** (16 kiinnitysruuvia, 16 aluslevyä, 16 lukkorengasta ja 16 mutteria)
- Kaatumissuoja **(13)**
- Kaatumissuojan kiinnityssarja **(38)** (4 kiinnitysruuvia, 8 aluslevyä, 4 lukkorengasta ja 4 mutteria)
- Kulmaohjain **(3)**
- Profiilikisko **(50)**
- Profiilikiskon siipimutteri **(51)**
- Suuntaisohjain **(9)**
- Lisäsuuntaisohjain **(47)**
- Lisäsuuntaisohjaimen kiinnityssarja **(48)** (2 kiinnitysruuvia ja 2 siipimutteria)
- Halkaisuveitsi **(27)** ja paikalleen asennettu suojus **(6)**
- Takaiskujarru **(7)**
- Lenkkiavain **(35)**
- Haka-avain/kiintoavain **(36)**
- Työntöpalikka **(15)**
- Pöydän sisäosa **(8)**

Huomautus: tarkasta sähkötyökalu mahdollisten vaurioiden varalta.

Suojusten tai lievästi vaurioituneiden osien kunnollinen ja määrätysten mukainen toiminta on tarkastettava ennen sähkötyökalun käytön jatkamista. Tarkasta, että liikkuvat osat toimivat esteettömästi ja jumittumatta ja ettei työkalussa ole viallisia osia. Kaikkien osien täytyy olla oikein paikoillaan ja täyttää kaikki vaatimukset kunnollisen toiminnan varmistamiseksi.

Vaurioituneiden suojusten ja osien korjaus tai vaihto täytyy antaa valtuutetun ammattikorjaamon tehtäväksi.

Kiinteä tai joustavakäyttöinen asennus

- Turvallisen toiminnan varmistamiseksi sähkötyökalu täytyy asentaa ennen käyttöä tasaiselle ja tukevalle työtasolle (esim. työpenkki).

Asennus työpenkin ja kaatumissuojan kanssa (katso kuvat a1 – a3)

Käytä asennukseen työpenkin kiinnityssarjaa (37), kaatumissuojan kiinnityssarjaa (38) ja sähkötyökalun kiinnityssarjaa (39)

- Kokoa työpenkki (14). Kiristä ruuvit.
- Ruuvaa kaatumissuoja (13) kiinni työpenkkiin.
- Aseta sähkötyökalu työpenkkiin niin, että kaatumissuoja osoittaa taaksepäin.
- Kiinnitä sähkötyökalu työpenkkiin. Käytä kiinnitykseen sähkötyökalun sivulla olevia reikiä (31) sekä työpenkin reikiä.

Asennus ilman työpenkkiä (katso kuva b)

- Kiinnitä sähkötyökalu sopivan ruuviiliitoksen avulla työtasoon. Tätä varten työkalussa on reiät (32).

Yksittäisosien asennus

- Poista varovasti kaikki toimitukseen kuuluvat osat pakkausistaan.
- Poista kaikki pakkausmateriaalit sähkötyökalusta ja mukana toimitetuista tarvikkeista.
- Varmista, että moottorilohkon alla oleva pakkausmateriaali on poistettu.

Runkoon on kiinnitetty seuraavat osat: takaiskujarru (7), lenkkiavain (35), haka-avain/kiintoavain (36), kulmaohjain (3), suuntaisohjain (9), lisäsuuntaisohjain (47) ja sen kiinnityssarja (48), suojuus (6), työntöpalikka (15) ja sahanterä (28).

- Kun tarvitset näitä tarvikkeita, ota kyseinen osa varovasti pois säilytyspaikastaan.

Halkaisuveitsen asentaminen (katso kuvat c)

Huomautus: puhdistamalla tarvittaessa kaikki asennettavat osat ennen kohdistamista.

- Irrota tarvittaessa pöydän sisäosa (8).
- Kierrä vipua (17) myötäpäivään ääriasentoonsa, kunnes sahanterä (28) on korkeimmassa asennossaan sahapöydän yläpuolella.
- Avaa pultti (40) lenkkiavaimella (35).
- Asenna halkaisuveitsi (27) ja työnnä sitä alaspäin rajoittimeen asti.
- Kiristä pultti (40) lenkkiavaimella (35).
- Asenna pöydän sisäosa (8).

Pöydän sisäosan asennus (katso kuva d)

- Kiinnitä pöydän sisäosa (8) teräkuilun takaosan aukkoihin (41).
- Ohjaa pöydän sisäosaa alaspäin.
- Paina pöydän sisäosaa niin, että se napsahtaa paikalleen teräkuilun etuosaan.

Takaiskujarrun asentaminen (katso kuva e)

Takaiskutilanteessa takaiskujarru (7) estää työkalualetta sinkoutumasta sahan käyttäjän suuntaan. Salpojen terävät hampaat iskeytyvät työkalupaleen pintaan ja pitävät sen paikallaan.

- Purista takaiskujarrun (7) painonappia (42) kokoon. Tällä saat vedettyä ohjaintapin takaisin.
- Ohjaa takaiskujarru (7) halkaisuveitsen (27) päälle ja vapauta painonappi (42).
- Siirrä takaiskujarrua suojuksen suuntaan, kunnes ohjaintappi lukittuu halkaisukiilan yläosan takareikään.
- Tarkista, että ohjaintappi on kunnolla paikallaan reiässä ja että takaiskujarru toimii moitteettomasti. Nosta takaiskujarrun salvat varovasti ylös. Kun vapautat jousikuoritteiset salvat, niiden täytyy mennä alas ja koskea pöydän sisäosaa.

Suuntaisohjaimen asennus (katso kuva f)

Suuntaisohjaimen (9) voi kohdistaa sahanterän vasemmalle tai oikealle puolelle.

- Avaa suuntaisohjaimen (9) kiinnityskahva (43). Tämän myötä V-ohjain (44) vapautuu kuormituksesta.
- Asenna ensin suuntaisohjain V-ohjaimen kanssa sahapöydän ohjausraan (45). Kohdista tämän jälkeen suuntaisohjain sahapöydän etuosan ohjausraan (46). Suuntaisohjainta voi tämän jälkeen siirtää vapaasti.
- Lukitse suuntaisohjain painamalla kiinnityskahvaa (43) alaspäin.

Lisäsuuntaisohjaimen asennus (katso kuva g)

Ohuiden työkalupaleiden ja pystysuuntaisten jirikulmien sahausta varten täytyy asentaa lisäsuuntaisohjain (47) suuntaisohjaimen (9).

Lisäsuuntaisohjaimen voi asentaa tarpeen mukaan vasemmalle tai oikealle suuntaisohjaimen (9).

Käytä asennukseen lisäsuuntaisohjaimen kiinnityssarjaa (48) (2 kiinnitysruuvia ja 2 siipimutteria).

- Työnnä kiinnitysruuvit suuntaisohjaimen (9) sivureikien läpi.
- Ruuvien päät toimivat tällöin lisäsuuntaisohjaimen ohjaimina.
- Työnnä lisäsuuntaisohjain (47) kiinnitysruuvien päälle.
- Kiristä ruuvit siipimutterien avulla.

Kulmaohjaimen asennus (katso kuva h1 – h2)

- Ohjaa kulmaohjaimen (3) kisko (49) asiaankuuluvaan sahapöydässä olevaan ohjausraan (5).

Pitkien työkalupaleiden paremman tuennan varmistamiseksi kulmaohjainta voi levittää profiilikiskolla (50).

- Mikäli tarpeen, asenna profiilikisko kulmaohjaimen siipimutterien (51) avulla.

Pölyn-/purunpoisto

Työstettävistä materiaaleista syntyvä pöly (esimerkiksi lyijypitoinen pinnoite, tietyt puulaadut, kivi ja metalli) voi olla terveydelle vaarallista. Pölyn koskettaminen tai hengittäminen saattaa aiheuttaa käyttäjälle tai lähellä oleville henkilöille al-

lergisia reaktioita ja/tai hengitystiesairauksia. Tiettyjen pölylaatuojen (esimerkiksi tammi- tai pyökkipöly) katsotaan aiheuttavan syöpää, varsinkin puunsuojaukseen käytettävien lisäaineiden yhteydessä (kromaatti, puunsuojajaine). Asbestipitoisia materiaaleja saavat käsitellä vain asiantuntevat ammattilaiset.

- Käytä mahdollisuuksien mukaan materiaalille soveltuvaa pölynpoistoa.
- Huolehdi työkohteen hyvästä tuuletuksesta.
- Suosittelemme käyttämään suodatusluokan P2 hengitysuojanaamaria.

Noudata käsiteltäviä materiaaleja koskevia maakohtaisia määräyksiä.

Pöly, purut ja työkappaleesta murtuneet palat saattavat tukkia pölyn-/purunpoiston.

- Sammuta sähkötyökalu ja irrota pistotulppa pistorasiasta.
- Odota, kunnes sahanterä on pysähtynyt paikalleen.
- Etsi ja poista tukoksen aiheuttajia.

► **Estä pölyn kertyminen työpisteeseen.** Pöly saattaa olla herkästi syttyvää.

► **Alumiinin sahaamisen liittyvän palovaaran takia purunpoistoputki pitää tyhjentää eikä purujen imurointia saa käyttää.**

Purunpoistoputken tyhjennys (katso kuva i)

Lastujen ja sahanpurun poistamiseksi voit avata sahanterän alasuojuksen (52).

- Sammuta sähkötyökalu ja irrota pistotulppa pistorasiasta.
- Odota, kunnes sahanterä on pysähtynyt paikalleen.
- Kallista sähkötyökalu kyljelleen.
- Löysää kiinnitysruuvit (53) ja avaa sahanterän alasuojus (52).
- Poista lastut ja sahanpurut.
- Sulje sahanterän alasuojus ja ruuvaa se kiinni.
- Aseta sähkötyökalu käyttöasentoon.

Pölynpoisto imurilla (katso kuva j)

- Kytke sopiva imuletku imuadapteriin (34).

Pölynimurin tulee soveltaa työstettävälle materiaalille.

Käytä erikoisimuria, jos imuroit terveydelle erittäin haitallisia, syöpää aiheuttavia tai kuivia pölylaatuja.

Sahanterän vaihto (katso kuvat k1–k4)

- **Irrota pistotulppa pistorasiasta ennen kaikkia sähkötyökaluun kohdistuvia töitä.**
- **Käytä suojakäsineitä, kun asennat sahanterän.** Loukkaantumisaaraa.
- **Käytä ainoastaan sahanterä, joiden suurin sallittu nopeus on sähkötyökalun tyhjäkäyntikierronlukua suurempi.**
- **Käytä vain sahanterä, jotka ovat tämän käyttöoppaan ja sähkötyökalun tietojen mukaisia ja testattu ja merkitty standardin EN 847-1 mukaan.**
- **Käytä vain tämän sähkötyökalun valmistajan suosittelmiä ja kyseisen materiaalin työstöön soveltuvia sa-**

hanterä. Näin varmistat, etteivät sahanterän hampaiden kärjet kuumene liikaa ja sulata työstettävää muovia.

- **Älä käytä HSS-teräksestä valmistettuja sahanterä.** Nämä sahanterät voivat helposti murtua.

Sahanterän irrotus

- Kierrä vipua (17) myötäpäivään ääriasentoonsa, jolloin sahanterä (28) on korkeimmassa asennossaan sahapöydän yläpuolella.
- Käännä suojusta (6) taaksepäin.
- Nosta pöydän sisäosaa (8) nostoreiästä (54) ja ota se pois teräkuilusta.
- Ruuvaa kuusioruuvi (56) lenkkiavaimella (35) vastapäivään irti ja pidä samanaikaisesti haka-avaimella (36) vastaan kiristyslaipasta (55).
- Ota aluslevy (57) ja kiristyslaippa (55) pois.
- Irrota sahanterä (28).

Sahanterän asennus

Mikäli tarpeen, puhdista kaikki kiinnitettävät osat ennen asennusta.

- Asenna uusi sahanterä teräkaran kiinnityslaippaan (58).

Huomautus: älä käytä liian pieniä sahanterä. Sahanterän ja halkaisuveitsen säteittäisylys saa olla korkeintaan 3–8 mm.

► **Tarkista sahanterän asennuksessa, että sen hampaiden leikkaussuunta (sahanterän nuolen suunta) on sama kuin suojuksen nuolen suunta!**

- Asenna kiristyslaippa (55), aluslevy (57) ja kuusioruuvi (56).
- Kiristä kuusioruuvi (56) lenkkiavaimella (35) myötäpäivään ja pidä samanaikaisesti haka-avaimella (36) kiinni kiristyslaipasta.
- Asenna pöydän sisäosa (8) takaisin paikalleen.
- Käännä suojusta (6) eteenpäin.

Käyttö

► **Irrota pistotulppa pistorasiasta ennen kaikkia sähkötyökaluun kohdistuvia töitä.**

Sahanterän kuljetus ja käyttöasento

Kuljetusasento

- Ota suojus (6) pois, irrota pöydän sisäosa (8) ja kohdista halkaisuveitsi (27) ala-asentoon. Asenna pöydän sisäosa (8) takaisin paikalleen.
- Kierrä vipua (17) vastapäivään, kunnes sahanterän (28) hampaat ovat sahapöydän (4) alapuolella.
- Työnnä sahapöydän levennysosa (10) kokonaan sisään. Paina kiinnityskahvaa (20) alaspäin. Tämä lukitsee sahapöydän levennysosan.

Käyttöasento

- Kohdista halkaisuveitsi (27) yläasennossa tarkasti sahanterän keskelle, aseta pöydän sisäosa (8) paikalleen ja asenna suojus (6).

- Käännä vipua (17) myötäpäivään, kunnes sahanterän (28) ylähampaat ovat n. 3–6 mm:n verran työkappaletta ylempänä.

Pysty- ja vaakasuuntaisen jiirikulman säätö

Raskaan käytön jälkeen sähkötyökalun perusasetukset täytyy tarkastaa ja tarvittaessa säätää tarkkojen sahaustulosten varmistamiseksi.

Pystysuuntaisen jiirikulman säätö (sahanterä) (katso kuva A)

Pystysuuntaisen jiirikulman säätöalue on 0°–45°.

– Löysää lukitusvipua (16) vastapäivään.

Huomautus: kun avaat lukitusvivun kokonaan, sahanterä kääntyy painovoiman vaikutuksesta noin 30° asentoon.

- Vedä tai työnä käsipyörää (18) kulissia pitkin, kunnes kulmaosoitin (59) on haluamasi pystysuuntaisen jiirikulman kohdalla.
- Pidä käsipyörää tässä asennossa ja kiristä lukitusvipu (16).

Pystysuuntaisten perusjiirikulmien 0° ja 45° nopeaa ja tarkkaa säätöä varten työkalussa on tehtaalla asetetut rajoittimet ((24), (22)).

Vaakasuuntaisen jiirikulman säätö (kulmaohjain) (katso kuva B)

Vaakasuuntaisen jiirikulman säätöalue on 30° (vasemmalla) ... 30° (oikealla).

- Avaa lukkonuppi (60), jos se on kiinni.
- Käännä kulmaohjainta, kunnes kulmaosoitin (61) on halutun jiirikulman kohdalla.
- Kiristä lukkonuppi (60).

Sahapöydän suurentaminen

Pitkät ja painavat työkappaleet tulee tukea vapaasta päästään.

Sahapöydän levennysosa (katso kuva C)

Sahapöydän levennysosa (10) leventää sahapöytää (4) oikealle enintään 950 mm:n verran.

- Vedä sahapöydän levennysosan kiinnityskahvaa (20) ylöspäin ääriasentoon.
- Vedä sahapöydän levennysosaa (10) halutun pituuden verran ulospäin.
- Paina kiinnityskahvaa (20) alaspäin. Tämän myötä lukitset sahapöydän levennysosan.

Suuntaisohjaimen säätö

Suuntaisohjaimen (9) voi kohdistaa sahanterän vasemmalle tai oikealle puolelle. Luupin (62) merkki näyttää asteikolla (1) suuntaisohjaimen säädetyt etäisyyden sahanterään nähden.

Kohdistaa suuntaisohjain haluamallasi sahanterän puolelle (katso "Suuntaisohjaimen asennus (katso kuva f)", Sivü 143).

Suuntaisohjaimen säätö, kun sahapöytää ei ole vedetty ulos

- Avaa suuntaisohjaimen (9) kiinnityskahva (43). Siirrä suuntaisohjainta, kunnes luupin (62) merkki osoittaa halutun etäisyyden sahanterään nähden.
- Kun sahapöytää ei ole vedetty ulos, noudata asteikon (1) merkintöjä.
- Lukitse painamalla kiinnityskahvaa (43) alaspäin.

Suuntaisohjaimen säätö, kun sahapöytää on vedetty ulos (katso kuva D)

- Aseta suuntaisohjain sahanterän oikealle puolelle.
- Siirrä suuntaisohjainta, kunnes luupin (62) merkki osoittaa asteikon kohtaa (1) 28 cm.
- Lukitse painamalla kiinnityskahvaa (43) alaspäin.
- Vedä sahapöydän levennysosan kiinnityskahvaa (20) ylöspäin ääriasentoon.
- Vedä sahapöydän levennysosaa (10) ulospäin, kunnes etäisyydenosoitin (63) näyttää asteikolla (2) halutun etäisyyden sahanterän suhteen.
- Paina kiinnityskahvaa (20) alaspäin. Tämä lukitsee sahapöydän levennysosan.

Lisäsuuntaisohjaimen säätö (katso kuva E)

Ohuiden työkappaleiden ja pystysuuntaisten jiirikulmien sahausta varten täytyy asentaa lisäsuuntaisohjain (47) suuntaisohjaimen (9).

Lisäsuuntaisohjaimen voi asentaa suuntaisohjaimen (9) tarpeen mukaan vasemmalle tai oikealle.

Työkappaleet saattavat sahauksen aikana jumittua suuntaisohjaimen ja sahanterän väliin, jolloin on vaara, että nouseva terä tarttuu työkappaleeseen ja sinkoa sen suurella voimalla pois paikaltaan.

Säädi siksi lisäsuuntaisohjain niin, että ohjaimen loppupää on sahanterän etumaisen hampaan ja halkaisuveitsen etureunan välisellä alueella.

- Avaa sitä varten kaikki kiinnityssarjan siipimutterit (48) ja siirrä lisäsuuntaisohjainta asianmukaisesti.
- Kiristä siipimutterit.

Käyttöönotto

► **Huomioi sähköverkon jännite!** Virtalähteen jännitteen tulee vastata sähkötyökalun laitekilvessä olevia tietoja.

Käynnistäminen (katso kuva F1)

- Käännä suojakansi (19) ylös.
- Käynnistä moottori vihreällä käynnistyskytkimellä (25).
- Anna suojakannen (19) kääntyä takaisin alas.

Sammuttaminen (katso kuva F2)

- Paina suojakantta (19).

Ylikuormitusuoja

Sähkötyökalu on varustettu ylikuormitusuojalla. Sähkötyökalu ei voi ylikuormittua, kun sitä käytetään määräysten mukaisesti. Elektroniikka sammuttaa moottorin, jos sähkötyökalua kuormitetaan liikaa.

Suurita seuraavat toimenpiteet, jotta voit ottaa sähkötyökä-
lun uudelleen käyttöön:

- Anna sähkötyökäluun jäähtyä vähintään 10 minuuttia.
- Paina uudelleenkäynnistyspainiketta (26) ja käynnistä sit-
ten sähkötyökälu uudelleen.

Sähkökatkos

Käynnistyskytkin on ns. nolajännitekytkin, joka estää sähkö-
työkäluun uudelleenkäynnistymisen sähkökatkoksen jälkeen
(esim. jos pistotulppa irrotetaan käytön aikana).

Kun haluat ottaa sähkötyökäluun taas käyttöön, sinun on pai-
nettava uudelleen vihreää käynnistyspainiketta (25).

Työskentelyohjeita

Yleisiä sahausohjeita

- Ennen kaikkia sahausia on varmistettava, ettei sa-
hanterä voi missään vaiheessa koskettaa ohjaimia tai
laitteen muita osia.
- Käytä sähkötyökäluun urien ja huulosten sahauskeu-
vain asianmukaisen suojalaitteen (esimerkiksi tunne-
lisuojus, painokampa) kanssa.
- Älä käytä sähkötyökäluun rakoja (työkappaleessa
päättävä ura) tekemiseen.

Suojaa sahanterää iskulta ja kolhuilta. Älä kohdistaa sahan-
terään sivuttaista kuormitusta.

Halkaisuveitsen tulee olla kohdakkain sahanterän kanssa,
jotta työkappale ei jumitu.

Älä missään tapauksessa sahaa kieroja työkappaleita. Työ-
kappaleessa on aina oltava suora reuna, jonka voi painaa
suuntaisohjainta vasten.

Pidä työntöpalikka aina säilytyspaikassaan sähkötyökä-
lussa.

Käyttäjän sijainti (katso kuva G)

- Älä missään tapauksessa seiso samassa linjassa sa-
hanterän kanssa. Seiso aina sivussa sahanterän ohjai-
men puolella. Takapotku voi singota työkappaleen suu-
rella nopeudella sahan edessä ja sahanterän kanssa sa-
massa linjassa seisovia henkilöitä kohden.
- Pidä kädet, sormet ja käsivarret loitolla pyörivästä sahan-
terästä.

Huomioi tällöin seuraavat ohjeet:

- Ota molemmin käsin kiinni työkappaleesta ja paina sitä tu-
kevasti sahapöytää vasten.
- Käytä ohuiden työkappaleiden ja pystysuuntaisten jiirikul-
mien sahaamiseen aina mukana toimitettua työntöpalik-
kaa (15) ja lisäsuuntaisohjainta (47).

Työkappaleen enimmäismitat

Pystysuuntainen jiirikulma	Työkappaleen maks. kor- keus [mm]
0°	80
45°	55

Sahaaminen

Suoralinjainen sahaaminen

- Säädä suuntaisohjain (9) halutulle sahausleveydelle.
- Aseta työkappale sahapöydälle suojuksen (6) eteen.
- Nosta tai laske sahanterää vivulla (17), kunnes sahan-
terän (28) ylähampaat ovat n. 3–6 mm:n verran työkappa-
letta ylempänä.
- Käynnistä sähkötyökälu.
- Sahaa tasaisesti työkappaleen läpi.
Jos painat liian voimakkaasti, teräkärjet saattavat yliku-
umentua ja työkappale voi vahingoittua.
- Sammuta sähkötyökälu ja odota, kunnes sahanterä on py-
sähtynyt paikalleen.

Pystysuuntaisen jiirikulman sahaaminen

- Säädä haluamasi sahanterän pystysuuntainen jiirikulma.
Kun sahanterä on kallellaan vasemmalle,
suuntaisohjaimen (9) täytyy olla sahanterän oikealla puo-
lella.
- Noudata työvaiheita, jotka on kuvattu kohdassa: (katso
"Suoralinjainen sahaaminen", Sivu 146)

Vaakasuuntaisen jiirikulman sahaaminen (katso kuva H)

- Säädä haluamasi vaakasuuntainen jiirikulma kulmaohjai-
meen (3).
- Aseta työkappale profiilikiskoa (50) vasten.
Profiili ei saa olla sahauslinjalla. Avaa tässä tapauksessa
siipimutterit (51) ja siirrä profiilikiskoa.
- Nosta tai laske sahanterää vivulla (17), kunnes sahan-
terän (28) ylähampaat ovat n. 3–6 mm:n verran työkappa-
letta ylempänä.
- Käynnistä sähkötyökälu.
- Paina työkappaletta kädellä profiilikiskoa (50) vasten ja
siirrä toisella kädellä kulmaohjainta lukkonupin (60)
avulla hitaasti eteenpäin ohjausurassa (3).
- Sammuta sähkötyökälu ja odota, kunnes sahanterä on py-
sähtynyt paikalleen.

Perusasetusten tarkistus ja säätö

Raskaan käytön jälkeen sähkötyökäluun perusasetukset täy-
tyy tarkastaa ja tarvittaessa säätää tarkkojen sahaustulosten
varmistamiseksi.

Siihen tarvitaan kokemusta ja asianmukaista erikoistyökäluä.
Valtuutetut Bosch-huoltopiiseet suorittavat nämä tehtävät
nopeasti ja luotettavasti.

Pystysuuntaisten perusjiirikulmien 0°/45° rajoittimien säätö

- Aseta sähkötyökälu käyttöasentoon.
- Säädä sahanterän pystysuuntainen 0°:een jiirikulma.

Tarkistus (katso kuva I1)

- Säädä kulmatulkin asennoksi 90° ja aseta se sahapöydälle
(4).

Kulmatulkin varren täytyy olla koko pituudeltaan kiinni sa-
hanterässä (28).

Säätäminen (katso kuva I2)

- Avaa ruuvi (64). Sen avulla voi siirtää 0°:een rajoitinta (24).
- Avaa lukitusvipu (16).
- Työnnä käsipyörä (18) 0°:een rajoitinta vasten, kunnes kulmatulkin varsi on koko pituudeltaan kiinni sahante-rässä.
- Pidä käsipyörää tässä asennossa ja kiristä lukitusvipu (16).
- Kiristä ruuvi (64).

Jos kulmaosoitin (59) ei ole säädön jälkeen kohdakkain asteikon (23) 0°-merkin kanssa, avaa ruuvi (65) tavanomaisella ristipääruuvitaltalla ja kohdista kulmaosoitin 0°-merkkiin.

Toista yllä kuvatut työvaiheet vastaavasti 45°:een pystysuuntaisen jirikulman säädössä (avaa ruuvi (66) ja siirrä 45°:een rajoitinta (22)). Kulmaosoitimen (59) asentoa ei saa tässä yhteydessä muuttaa.

Sahante-rän yhdensuuntaisuus kulmaohjaimen ohjausuriin nähden (katso kuva J)

- Aseta sähkötyökalu käyttöasentoon.

Tarkistus

- Merkitse lyijykynällä ensimmäinen vasen hammas, joka näkyy takana pöydän sisäosan yläpuolella.
 - Säädä kulmatulkin asennoksi 90° ja aseta se ohjausuran (5) reunaan vasten.
 - Siirrä kulmatulkin vartta, kunnes se koskettaa merkittyä hammasta, ja mittaa sahante-rän ja ohjausuran välinen etäisyys.
 - Pyöritä sahante-rää, kunnes merkitty hammas on edessä pöydän sisäosan yläpuolella.
 - Siirrä kulmatulkkia pitkin ohjausuraa merkattuun sahante-rän hampaaseen.
 - Mittaa taas etäisyys sahante-rästä ohjausuraan.
- Molempien mitattujen etäisyyksien täytyy olla identtisiä.

Säätäminen

- Avaa sahapöydän etuosan kuusiokoloruuvit (67) ja sahapöydän takaosan kuusiokoloruuvit (68) kuusiokoloavaimella.
- Siirrä varovasti sahante-rää, kunnes se on samansuuntainen ohjausuran (5) kanssa.
- Kiristä kaikki ruuvit (67) ja (68).

Sahapöydän etäisyydenosoittimen säätäminen (katso kuva K)

- Aseta suuntaisohjain sahante-rän oikealle puolelle. Siirrä suuntaisohjainta, kunnes luupin (62) merkki osoittaa ala-asteikon kohtaa 28 cm. Lukitse painamalla kiinnityskahvaa (43) alaspäin.
- Vedä kiinnityskahvaa (20) ylöspäin ääriasentoon ja vedä sahapöydän levennysosaa (10) ulospäin ääriasentoon.

Tarkistus

Etäisyydenosoittimen (63) asteikolla (2) näyttämän arvon täytyy olla identtinen luupin (62) merkin asteikolla (1) osoittaman arvon kanssa.

Säätäminen

- Vedä sahapöydän levennysosaa (10) ulospäin ääriasentoon.
- Löysää ruuvia (69) ristipääruuvitaltalla ja kohdista etäisyydenosoitin (63) 28 cm:n merkkiin yläasteikolla (1).

Suuntaisohjaimen yhdensuuntaisuuden säätäminen (katso kuva L)

- Aseta sähkötyökalu käyttöasentoon.
- Ota takaiskujarru (7) pois ja käännä suojusta (6) taaksepäin.
- Avaa suuntaisohjaimen kiinnityskahva (43) ja siirrä ohjainta, kunnes se koskettaa sahanterää.

Tarkistus

Suuntaisohjaimen (9) täytyy koskettaa sahanterää koko pituudeltaan.

Säätäminen

- Avaa kuusiokoloruuvit (70) kuusiokoloavaimella.
- Liikuta varovasti suuntaisohjainta (9), kunnes se koskettaa sahanterää koko pituudeltaan.
- Pidä suuntaisohjain tässä asennossa ja paina kiinnityskahva (43) takaisin alas.
- Kiristä kaikki kuusiokoloruuvit (70).

Suuntaisohjaimen luupin säätäminen (katso kuva L)

- Aseta sähkötyökalu käyttöasentoon.
- Ota takaiskujarru (7) pois ja käännä suojusta (6) taaksepäin.
- Siirrä suuntaisohjainta (9) oikealta puolelta, kunnes se koskettaa sahanterää.

Tarkistus

Luupin (62) merkinnän täytyy olla kohdakkain asteikon (1) 0 mm:n merkin kanssa.

Säätäminen

- Avaa ruuvi (71) ristipääruuvitaltalla ja kohdista merkintä 0 mm:n merkkiin.

Säilytys ja kuljetus**Laiteosien säilytys (katso kuvat M – N)**

Tietyt laiteosat voi kiinnittää kätevästi sähkötyökalun asiaankuuluviin säilytyskohtiin.

- Avaa lisäsuuntaisohjain (47) suuntaisohjaimesta (9).
- Aseta kaikki irrotetut laiteosat rungossa oleviin säilytyspaikkoihin (katso seuraava taulukko).

Kuva	Osa	Säilytyspaikka
M	Lenkkiavain (35)	asetetaan työvälaineiden säilytyspaikkaan (33)
M	Haka-avain/kiintoavain (36)	asetetaan työvälaineiden säilytyspaikkaan (33)
M	Takaiskujarru (7)	asetetaan työvälaineiden säilytyspaikkaan (33)
M	Kulmaohjain (3) ja profiilikisko (50)	työnnetään säilytyspaikan (29) pidikkeisiin

Kuv a	Osa	Σäilytyspaikka
N	Suuntaisohjain (9) ja siihen asennettu lisäsuuntaisohjain (47)	asetetaan työtarvikkeiden säily- tyspaikkaan (12)
N	Työntöpalikka (15)	asetetaan työvälineiden säily- tyspaikkaan (21)

Hoito ja huolto

Huolto ja puhdistus

- **Irrota pistotulppa pistorasiasta ennen kaikkia sähkö-
työkaluun kohdistuvia töitä.**
- **Pidä sähkötyökalu ja tuuletusaukot puhtaina luotetta-
van ja turvallisen työskentelyn varmistamiseksi.**

Jos virtajohto täytyy vaihtaa, turvallisuussyistä tämän saa tehdä vain **Bosch** tai valtuutettu **Bosch**-sähkötyökalujen huoltopiste.

Puhdistus

Poista jokaisen työkerran jälkeen pöly ja purut paineilmalla tai siveltimellä.

Sähkötyökalun voitelu



Voiteluaine:

moottoriöljy SAE 10/SAE 20

- Voitele sähkötyökalua tarvittaessa merkit-
tyistä kohdista.

Valtuutettu Bosch-huoltopiste suorittaa huolto- ja korjaus-
työt nopeasti ja luotettavasti.

**Voitelu- ja puhdistusaineet on hävitettävä ympäristöy-
stävällisesti. Huomioi lakimääräykset.**

Toimenpiteet melun vähentämiseen

Valmistajan toimenpiteet:

- Pehmeä käynnistys
- Toimitetaan melua vähentävällä sahanterällä

Käyttäjän toimenpiteet:

- Asennus tärinää estävään ja tukevaan työtasoon
- Vähämeluisten sahanterien käyttäminen
- Sahanterän ja sähkötyökalun säännöllinen puhdistus

Lisätarvikkeet

	Tuotenumero
Kulmaohjain	2 610 015 508
Työntöpalikka	1 600 A02 2D7
Sahanterät puun, levyjen, paneelien ja listojen sahaustöihin	Tuotenumero
Optiline for Wood	
Sahanterä 254 x 2,8/1,8 x 30 mm, 40 hammasta	2 608 640 443
Sahanterä 254 x 2,8/1,8 x 30 mm, 60 hammasta	2 608 640 444
Sahanterä 254 x 2,5/1,8 x 30 mm, 80 hammasta	2 608 640 437

Asiakaspalvelu ja käyttöneuvonta

Asiakaspalvelu vastaa tuotteesi korjausta ja huoltoa sekä va-
raosia koskeviin kysymyksiin. Räjätyskuvat ja varaosatiedot
ovat myös verkko-osoitteessa: **www.bosch-pt.com**
Bosch-käyttöneuvontatiimi vastaa mielellään tuotteita ja tar-
vikkeita koskeviin kysymyksiin.

Ilmoita kaikissa kyselyissä ja varaosatilauksissa 10-numeroi-
nen tuotenumero, joka on ilmoitettu tuotteen mallikilvessä.

Suomi

Robert Bosch Oy
Bosch-keskushuolto
Pakkalantie 21 A
01510 Vantaa
Voitte tilata varaosat suoraan osoitteesta www.bosch-pt.fi.
Puh.: 0800 98044
Faksi: 010 296 1838
www.bosch-pt.fi

Muut asiakaspalvelun yhteystiedot löydät kohdasta:

www.bosch-pt.com/serviceaddresses

Hävitys

Sähkötyökalu, lisätarvikkeet ja pakkaukset tulee toimittaa
ympäristöystävälliseen uusiokäyttöön.



Älä heitä sähkötyökaluja talousjätteisiin!

Koskee vain EU-maita:

Eurooppalaisen käytöstä poistettuja sähkö- ja elektroniikka-
laitteita koskevan direktiivin 2012/19/EU ja sitä vastaavan
kansallisen lainsäädännön mukaan käyttökeltottomat sähkö-
työkalut tulee kerätä erikseen ja toimittaa ympäristöystävälli-
seen uusiokäyttöön.

Ελληνικά

Υποδειξεις ασφαλειας

Γενικές προειδοποιήσεις ασφαλειας για ηλεκτρικά εργαλεία

ΠΡΟΕΙΔΟ- ΠΟΙΗΣΗ

Διαβάστε όλες τις υποδειξεις
ασφαλειας, οδηγιες,
εικονογραφησεις και όλα τα
τεχνικά στοιχεία, που συνοδεύουν αυτό το ηλεκτρικό
εργαλείο.

Αμέλειες κατά την τήρηση των ακόλουθων
υποδειξεων μπορεί να προκαλέσουν ηλεκτροπληξια, πυρκαγιά
και/ή σοβαρούς τραυματισμούς.

**Φυλάξτε όλες τις προειδοποιητικές υποδειξεις και οδηγιες
για κάθε μελλοντική χρήση.**

Ο όρος «ηλεκτρικό εργαλείο» που χρησιμοποιείται στις
προειδοποιητικές υποδειξεις αναφέρεται σε ηλεκτρικά

εργαλεία που τροφοδοτούνται από το ηλεκτρικό δίκτυο (με ηλεκτρικό καλώδιο) καθώς και σε ηλεκτρικά εργαλεία που τροφοδοτούνται από μπαταρία (χωρίς ηλεκτρικό καλώδιο).

Ασφάλεια στο χώρο εργασίας

- ▶ **Διατηρείτε τον χώρο εργασίας καθαρό και καλά φωτισμένο.** Ρύπανση ή σκοτεινές περιοχές προκαλούν ατυχήματα.
- ▶ **Μην εργάζεστε με το ηλεκτρικό εργαλείο σε περιβάλλον, όπου υπάρχει κίνδυνος έκρηξης, όπως με την παρουσία εύφλεκτων υγρών, αερίων ή σκόνης.** Τα ηλεκτρικά εργαλεία δημιουργούν σπινθηρισμό ο οποίος μπορεί να αναφλέξει τη σκόνη ή τις αναθυμιάσεις.
- ▶ **Όταν χρησιμοποιείτε το ηλεκτρικό εργαλείο, κρατάτε μακριά τα παιδιά και άλλα τυχόν παρευρισκόμενα άτομα.** Σε περίπτωση απόσπασης της προσοχής σας μπορεί να χάσετε τον έλεγχο του εργαλείου.

Ηλεκτρική ασφάλεια

- ▶ **Το φως του ηλεκτρικού εργαλείου πρέπει να ταιριάζει στην πράξη.** Μην τροποποιήσετε το φως με κανέναν τρόπο. Μην χρησιμοποιείτε φως προσαρμογής σε συνδυασμό με γεωμένα ηλεκτρικά εργαλεία. Αμεταποίητα φως και κατάλληλες πρίζες μειώνουν τον κίνδυνο ηλεκτροπληξίας.
- ▶ **Αποφεύγετε την επαφή του σώματός σας με γειωμένες επιφάνειες, όπως σωλήνες, θερμαντικά σώματα (καλοριφέρ), κουζίνες ή ψυγεία.** Όταν το σώμα σας είναι γειωμένο αυξάνεται ο κίνδυνος ηλεκτροπληξίας.
- ▶ **Μην εκθέτετε τα ηλεκτρικά εργαλεία στη βροχή ή στην υγρασία.** Η διείσδυση νερού σ' ένα ηλεκτρικό εργαλείο αυξάνει τον κίνδυνο ηλεκτροπληξίας.
- ▶ **Μην τραβάτε το καλώδιο.** Μην χρησιμοποιείτε το καλώδιο για τη μεταφορά ή το τράβηγμα για την αποσύνδεση του ηλεκτρικού εργαλείου. Κρατάτε το καλώδιο μακριά από θερμότητα, λάδι, κοφτερές ακμές ή κινούμενα εξαρτήματα. Τυχόν χαλασμένα ή περιπλεγμένα ηλεκτρικά καλώδια αυξάνουν τον κίνδυνο ηλεκτροπληξίας.
- ▶ **Όταν εργάζεστε μ' ένα ηλεκτρικό εργαλείο στην ύπαιθρο, χρησιμοποιείτε καλώδιο επέκτασης (μπαλαντζά) που είναι κατάλληλο και για εξωτερική χρήση.** Η χρήση καλωδίων επιμήκυνσης κατάλληλων για υπαίθριους χώρους ελαττώνει τον κίνδυνο ηλεκτροπληξίας.
- ▶ **Όταν η χρήση του ηλεκτρικού εργαλείου σε υγρό περιβάλλον είναι αναπόφευκτη, τότε χρησιμοποιήστε έναν προστατευτικό διακόπτη διαρροής (διακόπτης FI/RCD).** Η χρήση ενός προστατευτικού διακόπτη διαρροής ελαττώνει τον κίνδυνο ηλεκτροπληξίας.

Ασφάλεια προσώπων

- ▶ **Να είστε σε επαγρύπνηση, δίνετε προσοχή στην εργασία που κάνετε και χρησιμοποιείτε το ηλεκτρικό εργαλείο με περίσκεψη.** Μην χρησιμοποιείτε το ηλεκτρικό εργαλείο όταν είστε κουρασμένοι ή υπό την επήρεια ναρκωτικών, οινοπνεύματος ή φαρμάκων. Μια στιγμή απροσεξία κατά το χειρισμό του ηλεκτρικού

εργαλείου μπορεί να οδηγήσει σε σοβαρούς τραυματισμούς.

- ▶ **Χρησιμοποιείτε τον προσωπικό εξοπλισμό προστασίας. Φοράτε πάντα προστατευτικά γυαλιά.** Ο κατάλληλος προστατευτικός εξοπλισμός, όπως μάσκα προστασίας από σκόνη, αντιολισθητικά υποδήματα ασφαλείας, προστατευτικό κράνος ή ωσπίδες, ανάλογα με τις εκάστοτε συνθήκες, ελαττώνει τον κίνδυνο τραυματισμών.
 - ▶ **Αποφεύγετε την αθέλητη εκκίνηση. Βεβαιωθείτε, ότι ο διακόπτης είναι στη θέση Off, πριν συνδέσετε το ηλεκτρικό εργαλείο με την πηγή τροφοδοσίας και/ή την μπαταρία καθώς και πριν το παραλάβετε ή το μεταφέρετε.** Όταν μεταφέρετε τα ηλεκτρικά εργαλεία έχοντας το δάχτυλό σας στο διακόπτη ή όταν συνδέσετε τα ηλεκτρικά εργαλεία με την πηγή ρεύματος όταν αυτά είναι ακόμη στη θέση ON, τότε δημιουργείται κίνδυνος τραυματισμών.
 - ▶ **Απομακρύνετε από το ηλεκτρικό εργαλείο τυχόν εξαρτήματα ρύθμισης ή κλειδιά πριν θέσετε το ηλεκτρικό εργαλείο σε λειτουργία.** Ένα εργαλείο ή κλειδί συναρμολογημένο σ' ένα περιστρεφόμενο τμήμα ενός ηλεκτρικού εργαλείου μπορεί να οδηγήσει σε τραυματισμούς.
 - ▶ **Προσέχετε πως στέκεστε. Φροντίζετε για την ασφαλή στάση του σώματός σας και διατηρείτε πάντοτε την ισορροπία σας.** Έτσι μπορείτε να ελέγξετε καλύτερα το ηλεκτρικό εργαλείο σε περιπτώσεις απροσδόκων περιστάσεων.
 - ▶ **Φοράτε σωστή ενδυμασία. Μην φοράτε φαρδιά ρούχα ή κοσμήματα. Κρατάτε τα μαλλιά και τα ρούχα σας μακριά από τα κινούμενα εξαρτήματα.** Χαλαρή ενδυμασία, κοσμήματα ή μακριά μαλλιά μπορεί να εμπλακούν στα κινούμενα εξαρτήματα.
 - ▶ **Όταν υπάρχει η δυνατότητα σύνδεσης διατάξεων αναρρόφησης ή συλλογής σκόνης, βεβαιωθείτε ότι αυτές είναι συνδεδεμένες και ότι χρησιμοποιούνται σωστά.** Η χρήση μιας αναρρόφησης σκόνης μπορεί να ελαττώσει τον κίνδυνο που προκαλείται από τη σκόνη.
 - ▶ **Μην εφησυχάζετε σε μια λήθος ασφάλεια και μην αφήσατε τους κανόνες ασφαλείας για τα ηλεκτρικά εργαλεία, ακόμα και όταν μετά από συχνή χρήση είστε εξοικειωμένοι με το εργαλείο.** Ένας απρόσεκτος χειρισμός μπορεί μέσα σε κλάσματα του δευτερολέπτου να οδηγήσει σε σοβαρούς τραυματισμούς.
- Χρήση και φροντίδα των ηλεκτρικών εργαλείων**
- ▶ **Μην υπερφορτώνετε το ηλεκτρικό εργαλείο. Χρησιμοποιήστε το σωστό ηλεκτρικό εργαλείο για την εφαρμογή σας.** Με το κατάλληλο ηλεκτρικό εργαλείο εργάζεστε καλύτερα και ασφαλέστερα στην αναφερόμενη περιοχή ισχύος.
 - ▶ **Μην χρησιμοποιήσετε ποτέ ένα ηλεκτρικό εργαλείο που έχει χαλασμένο διακόπτη On/Off.** Ένα ηλεκτρικό εργαλείο που δεν μπορείτε πλέον να το θέσετε σε λειτουργία και/ή εκτός λειτουργίας είναι επικίνδυνο και πρέπει να επισκευαστεί.

- ▶ **Απουσνδέστε το φως από την πρίζα και/ή απομακρύνετε μια αποσπώμενη μπαταρία από το ηλεκτρικό εργαλείο, προτού εκτελέσετε ρυθμίσεις, αλλάξετε εξαρτήματα ή προτού φυλάξετε το ηλεκτρικό εργαλείο.** Αυτά τα προληπτικά μέτρα ασφαλείας μειώνουν τον κίνδυνο από τυχόν αθέλητη εκκίνηση του ηλεκτρικού εργαλείου.
- ▶ **Φυλάγετε τα ηλεκτρικά εργαλεία που δε χρησιμοποιούνται μακριά από παιδιά και μην επιτρέψετε τη χρήση του ηλεκτρικού εργαλείου σε άτομα που δεν είναι εξοικειωμένα με το ηλεκτρικό εργαλείο ή τις οδηγίες για τη λειτουργία του ηλεκτρικού εργαλείου.** Τα ηλεκτρικά εργαλεία είναι επικίνδυνα όταν χρησιμοποιούνται από άπειρα πρόσωπα.
- ▶ **Συντηρείτε τα ηλεκτρικά εργαλεία και τα εξάρτημα. Ελέγχετε, αν τα κινούμενα εξαρτήματα είναι σωστά ευθυγραμμισμένα και προσαρμοσμένα ή μήπως έχουν σπάσει τυχόν εξαρτήματα ή οποιαδήποτε άλλη κατάσταση, η οποία επηρεάζει τη λειτουργία του ηλεκτρικού εργαλείου. Σε περίπτωση βλάβης, επισκευάστε το ηλεκτρικό εργαλείο πριν τη χρήση.** Η κακή συντήρηση των ηλεκτρικών εργαλείων αποτελεί αιτία πολλών ατυχημάτων.
- ▶ **Διατηρείτε τα εργαλεία κοπής κοφτερά και καθαρά.** Προσεκτικά συντηρημένα κοπτικά εργαλεία σφηνώνουν δυσκολότερα και οδηγούνται ευκολότερα.
- ▶ **Χρησιμοποιείτε τα ηλεκτρικά εργαλεία τα εξαρτήματα κτλ. σύμφωνα με αυτές τις οδηγίες, λαμβάνοντας υπόψη τις συνθήκες εργασίας και τις εργασίες που πρέπει να εκτελεστούν.** Η χρησιμοποίηση των ηλεκτρικών εργαλείων για εργασίες που δεν προβλέπονται γι' αυτά μπορεί να δημιουργήσει επικίνδυνες καταστάσεις.
- ▶ **Διατηρείτε τις λαβές και τις επιφάνειες λαβής στεγνές, καθαρές και ελεύθερες από λάδι και γράσο.** Οι ολισθηρές λαβές και επιφάνειες λαβής δεν επιτρέπουν κανέναν ασφαλή χειρισμό και έλεγχο του ηλεκτρικού εργαλείου σε τυχόν απρόβλεπτες καταστάσεις.

Σέρβις

- ▶ **Δώστε το ηλεκτρικό εργαλείο σας για συντήρηση από εξειδικευμένο προσωπικό, χρησιμοποιώντας μόνο γνήσια ανταλλακτικά.** Έτσι εξασφαλίζετε τη διατήρηση της ασφάλειας του ηλεκτρικού εργαλείου.

Οδηγίες ασφαλείας για σταθερά δισκοπρίονα


Υποδείξεις ασφαλείας σχετικά με τους προφυλακτήρες

- ▶ **Διατηρείτε τους προφυλακτήρες στη θέση τους. Οι προφυλακτήρες πρέπει να είναι σε κατάσταση λειτουργίας και σωστά τοποθετημένοι.** Ένας προφυλακτήρας που είναι χαλαρός, κατεστραμμένος ή δε λειτουργεί σωστά πρέπει να επισκευαστεί ή να αντικατασταθεί.
- ▶ **Χρησιμοποιείτε πάντοτε τον προφυλακτήρα του πριονόδισκου, τη σφήνα διακένου και τη διάταξη αντι-ανάκρουσης για κάθε εργασία κοπής.** Για τις εργασίες κοπής, στις οποίες ο πριονόδισκος κόβει εντελώς μέσα στο πάχος του επεξεργαζόμενου κομματιού, ο προφυλακτήρας

και οι άλλες διατάξεις ασφαλείας βοηθούν στη μείωση του κινδύνου τραυματισμού.

- ▶ **Μετά την ολοκλήρωση μιας εργασίας (όπως κοπές αρμών) , η οποία απαιτεί την αφαίρεση του προφυλακτήρα, της σφήνας διακένου και/ή της διάταξης αντι-ανάκρουσης, τοποθετήστε αμέσως ξανά το σύστημα προφύλαξης.** Ο προφυλακτήρας, η σφήνα διακένου και η διάταξη αντι-ανάκρουσης βοηθούν στη μείωση του κινδύνου τραυματισμού.
- ▶ **Προτού ενεργοποιήσετε τον διακόπτη, βεβαιωθείτε, ότι ο πριονόδισκος δεν έρχεται σε επαφή με τον προφυλακτήρα, τη σφήνα διακένου ή το επεξεργαζόμενο κομμάτι.** Η ακούσια επαφή αυτών των στοιχείων με τον πριονόδισκο μπορεί να οδηγήσει σε μια επικίνδυνη κατάσταση.
- ▶ **Ρυθμίστε τη σφήνα διακένου, όπως περιγράφεται σε αυτό το εγχειρίδιο οδηγιών.** Λάθος διάστημα, εσφαλμένη ρύθμιση της θέσης και ευθυγράμμιση μπορεί να κάνει τη σφήνα διακένου αναποτελεσματική στη μείωση της πιθανότητας ανάκρουσης.
- ▶ **Για να μπορεί να λειτουργήσει η σφήνα διακένου και η διάταξη αντι-ανάκρουσης, πρέπει να εμπλακούν στο επεξεργαζόμενο κομμάτι.** Η σφήνα διακένου και η διάταξη αντι-ανάκρουσης είναι αναποτελεσματική, κατά την κοπή επεξεργαζόμενων κομματιών, τα οποία είναι πολύ κοντά για να επιτρέπουν τη δράση της σφήνας διακένου και της διάταξης αντι-ανάκρουσης. Κάτω από αυτές τις συνθήκες δεν μπορεί να αποτραπεί μια ανάκρουση με τη σφήνα διακένου και τη διάταξη αντι-ανάκρουσης.
- ▶ **Χρησιμοποιείτε τον κατάλληλο πριονόδισκο για τη σφήνα διακένου.** Για να ενεργεί σωστά η σφήνα διακένου, η διάμετρος του πριονόδισκου πρέπει να ταιριάζει με την αντίστοιχη σφήνα διακένου και το σώμα του πριονόδισκου πρέπει να είναι λεπτότερο από το πάχος της σφήνας διακένου και το πλάτος κοπής του πριονόδισκου πρέπει να είναι μεγαλύτερο από το πάχος της σφήνας διακένου.

Υποδείξεις ασφαλείας για διαδικασίες κοπής

- ▶  **ΚΙΝΔΥΝΟΣ: Μην τοποθετείτε ποτέ τα δάκτυλα ή τα χέρια σας στην περιοχή ή στην ευθεία του πριονόδισκου.** Μια στιγμή απροσεξίας ή μια ολισθηση θα μπορούσε να κατευθύνει το χέρι σας προς τον πριονόδισκο και να προκαλέσει σοβαρό τραυματισμό.
- ▶ **Πρωθείτε το επεξεργαζόμενο κομμάτι στον πριονόδισκο μόνο αντίθετα στη φορά περιστροφής.** Η προώθηση του επεξεργαζόμενου κομματιού στην ίδια φορά με τη φορά περιστροφής του πριονόδισκου πάνω από τον πάγκο μπορεί να έχει ως αποτέλεσμα το τράβηγμα του επεξεργαζόμενου κομματιού και του χειριού σας πάνω στον πριονόδισκο.
- ▶ **Μη χρησιμοποιείτε ποτέ τον οδηγό φάλτσογωνιάς, για να προωθήσετε το επεξεργαζόμενο κομμάτι στις κατά μήκος κοπές και μη χρησιμοποιείτε τον οδηγό παραλλήλων ως αναστολέα μήκους στις εγκάρσιες κοπές με τον οδηγό φάλτσογωνιάς.** Η ταυτόχρονη οδήγηση του επεξεργαζόμενου κομματιού με τον οδηγό

παράλληλων και τον οδηγό φалтσογωνιάς αυξάνει την πιθανότητα εμπλοκής του πριονόδισκου και ανάκρουσης.

- ▶ **Στις κατά μήκος κοπές, εφαρμόζετε πάντα τη δύναμη προώθησης του επεξεργαζόμενου κομματιού μεταξύ του οδηγού και του πριονόδισκου. Χρησιμοποιείτε μια ράβδο ώθησης, όταν η απόσταση μεταξύ του οδηγού και του πριονόδισκου είναι μικρότερη από 150 mm και χρησιμοποιείτε έναν τάκο ώθησης, όταν αυτή η απόσταση είναι μικρότερη από 50 mm.** Οι «βοηθητικές» κρατούν το χέρι σας σε μια ασφαλή απόσταση από τον πριονόδισκο.
- ▶ **Χρησιμοποιείτε μόνο τη ράβδο ώθησης που παραδίδεται από τον κατασκευαστή ή μια ράβδο ώθησης, κατασκευασμένη σύμφωνα με τις οδηγίες.** Αυτή η ράβδος ώθησης φροντίζει για επαρκή απόσταση του χεριού σας από τον πριονόδισκο.
- ▶ **Μη χρησιμοποιείτε ποτέ μια χαλασμένη ή κομμένη ράβδο ώθησης.** Μια χαλασμένη ράβδος ώθησης μπορεί να σπάσει με αποτέλεσμα να γλιστρήσει το χέρι σας πάνω στον πριονόδισκο.
- ▶ **Μην εκτελείτε καμία εργασία «ελεύθερα με το χέρι».** Χρησιμοποιείτε πάντα είτε τον οδηγό παράλληλων ή τον οδηγό φалтσογωνιάς, για τη σωστή τοποθέτηση και οδήγηση του επεξεργαζόμενου κομματιού. «Ελεύθερα με το χέρι» σημαίνει, ότι χρησιμοποιείτε τα χέρια σας, για τη στήριξη ή την οδήγηση του επεξεργαζόμενου κομματιού, αντί ενός οδηγού παράλληλων ή ενός οδηγού φалтσογωνιάς. Η ελεύθερη με το χέρι κοπή οδηγεί σε κακή ευθυγράμμιση, εμπλοκή και ανάκρουση.
- ▶ **Μην πιάνετε ποτέ γύρω ή πάνω από έναν περιστρεφόμενο πριονόδισκο.** Το πίσω μέρος ενός επεξεργαζόμενου κομματιού μπορεί να οδηγήσει σε αθέλητη επαφή με τον κινούμενο πριονόδισκο.
- ▶ **Εξασφαλίστε μια βοηθητική υποστήριξη του επεξεργαζόμενου κομματιού πίσω και/ή στα πλάγια του τραπεζιού πριονίσματος για να παραμένουν τα μακριά και/ή τα πλατιά επεξεργαζόμενα κομμάτια οριζόντια.** Ένα μακρύ και/ή πλατύ επεξεργαζόμενο κομμάτι έχει την τάση να ανατρέπεται στην ακμή του τραπεζιού, προκαλώντας απώλεια ελέγχου, εμπλοκή του πριονόδισκου και ανάκρουση.
- ▶ **Πρωθείτε το επεξεργαζόμενο κομμάτι ομοίμορφα. Μη λυγίζετε ή μη στρίβετε το επεξεργαζόμενο κομμάτι. Εάν εμφανιστεί εμπλοκή, απενεργοποιήστε αμέσως το εργαλείο, αποσυνδέστε το εργαλείο και μετά αποκαταστήστε την εμπλοκή.** Η εμπλοκή του πριονόδισκου στο επεξεργαζόμενο κομμάτι μπορεί να οδηγήσει σε ανάκρουση ή στην ακινητοποίηση του κινητήρα.
- ▶ **Μην αφαιρέσετε τεμάχια κομμένου υλικού, ενώ το πριόνι είναι σε λειτουργία.** Το κομμένο υλικό μπορεί να έχει παγιδευτεί ανάμεσα στον οδηγό ή στο εσωτερικό μέρος του προφυλακτήρα και στον πριονόδισκο και να τραβηχτούν τα δάκτυλά σας πάνω στον πριονόδισκο. Απενεργοποιήστε το πριόνι και περιμένετε, μέχρι να ακινητοποιηθεί ο πριονόδισκος, προτού αφαιρέσετε το υλικό.

- ▶ **Για κατά μήκος κοπές σε επεξεργαζόμενα κομμάτια που είναι λεπτότερα από 2 mm, χρησιμοποιείτε έναν πρόσθετο οδηγό που έχει επαφή με την επιφάνεια του τραπεζιού.** Ένα λεπτό επεξεργαζόμενο κομμάτι μπορεί να σφηνώσει κάτω από τον οδηγό παράλληλων και να προκαλέσει μια ανάκρουση.

Αιτίες ανάκρουσης και σχετικές υποδείξεις ασφαλείας

Η ανάκρουση είναι μια ξαφνική αντίδραση του επεξεργαζόμενου κομματιού λόγω ενός σφίξιματος ή μιας εμπλοκής του πριονόδισκου ή λόγω κακής ευθυγράμμισης της γραμμής κοπής στο επεξεργαζόμενο κομμάτι σε σχέση με τον πριονόδισκο ή όταν ένα μέρος του επεξεργαζόμενου κομματιού μπλοκάρει ανάμεσα στον πριονόδισκο και στον οδηγό παράλληλων ή σε κάποιο άλλο σταθερό αντικείμενο.

Στις περισσότερες περιπτώσεις στην ανάκρουση, το επεξεργαζόμενο κομμάτι σηκώνεται από το τραπέζι με το πίσω μέρος του πριονόδισκου και τινάζεται προς τη μεριά του χειριστή.

Η ανάκρουση είναι το αποτέλεσμα λανθασμένης χρήσης του πριονιού και/ή λάθος διαδικασίας χειρισμού ή συνθηκών και μπορεί να αποφευχθεί, λαμβάνοντας τα κατάλληλα προληπτικά μέτρα, όπως αναφέρονται παρακάτω.

- ▶ **Μη στέκεστε ποτέ σε ευθεία γραμμή με τον πριονόδισκο. Τοποθετείτε πάντα το σώμα σας στην ίδια πλευρά του πριονόδισκου που βρίσκεται ο οδηγός.** Η ανάκρουση μπορεί να τινάξει το επεξεργαζόμενο κομμάτι με μεγάλη ταχύτητα προς κάποιον, που βρίσκεται μπροστά και σε ευθεία γραμμή με τον πριονόδισκο.
- ▶ **Μην πιάνετε ποτέ επάνω ή πίσω από τον πριονόδισκο, για να τραβήξετε ή να στηρίξετε το επεξεργαζόμενο κομμάτι.** Μπορεί να προκύψει μια αθέλητη επαφή με τον πριονόδισκο ή η ανάκρουση μπορεί να φέρει τα δάκτυλά σας στον πριονόδισκο.
- ▶ **Μην κρατάτε και μην πιέζετε ποτέ το επεξεργαζόμενο κομμάτι που κόβεται πάνω στον περιστρεφόμενο πριονόδισκο.** Η πίεση του επεξεργαζόμενου κομματιού που κόβεται πάνω στον πριονόδισκο προκαλεί εμπλοκή και ανάκρουση.
- ▶ **Ευθυγραμμίστε τον οδηγό παράλληλα με τον πριονόδισκο.** Ένας μη ευθυγραμμισμένος οδηγός πιέζει το επεξεργαζόμενο κομμάτι πάνω στον πριονόδισκο και προκαλεί ανάκρουση.
- ▶ **Σε περίπτωση καλυμμένων κοπών, όπως κοπές αρμών, χρησιμοποιείτε ένα χτένι πίεσης για την οδήγηση του επεξεργαζόμενου κομματιού ενάντια στο τραπέζι και στον οδηγό.** Ένα χτένι πίεσης βοηθά στον έλεγχο του επεξεργαζόμενου κομματιού σε περίπτωση ανάκρουσης.
- ▶ **Υποστηρίξτε τα μεγάλα πάνελ, για να ελαχιστοποιηθεί ο κίνδυνος εμπλοκής του πριονόδισκου και ανάκρουσης.** Τα μεγάλα πάνελ έχουν την τάση να παρουσιάζουν κάμψη προς τα κάτω λόγω του βάρους τους. Το υποστηρίγμα(υποστηρίγματα) πρέπει να τοποθετηθεί(θούν) σε όλα τα σημεία του πάνελ, που προεξέχουν από την επιφάνεια του τραπεζιού.
- ▶ **Προσέχετε ιδιαίτερα, όταν κόβετε ένα επεξεργαζόμενο κομμάτι, που είναι στριμμένο, συγκολλημένο, στρεβλωμένο ή δεν έχει μια ευθεία ακμή για την**

οδήγηση με έναν οδηγό φαλτοσυγιάς ή κατά μήκος ενός οδηγού. Ένα στρεβλωμένο, συγκολλημένο ή στριμμένο επεξεργαζόμενο κομμάτι δεν είναι σταθερό και οδηγεί σε κακή ευθυγράμμιση της εγκοπής με τον πριονόδισκο, σε εμπλοκή και ανάκρουση.

- ▶ **Μην κόβετε ποτέ περισσότερα από ένα επεξεργαζόμενα κομμάτια, στοιβαγμένα κάθεται ή οριζόντια.** Ο πριονόδισκος θα μπορούσε να αρπάξει έναν ή περισσότερα τεμάχια και να προκαλέσει ανάκρουση.
- ▶ **Όταν επανεκκινήσετε ένα πριόνι με τον πριονόδισκο μέσα στο επεξεργαζόμενο κομμάτι, κεντράρετε τον πριονόδισκο στην εγκοπή, έτσι ώστε τα δόντια του πριονιού να μη μαγκώνουν στο υλικό.** Εάν ο πριονόδισκος μπλοκάρει, μπορεί να σηκώσει το επεξεργαζόμενο κομμάτι και να προκύψει ανάκρουση κατά την επανεκκίνηση του πριονιού.
- ▶ **Διατηρείτε τους πριονόδισκους καθαρούς, κοφτερούς και αρκετά τσαπραζωμένους.** Μη χρησιμοποιείτε ποτέ στρεβλωμένους πριονόδισκους ή πριονόδισκους με ραγισμένα ή σπασμένα δόντια. Οι κοφτεροί και σωστά ρυθμισμένοι πριονόδισκοι ελαχιστοποιούν την εμπλοκή, την ακινητοποίηση και την ανάκρουση.

Υποδείξεις ασφαλείας για το χειρισμό σταθερών δισκοπρίονων

- ▶ **Απενεργοποιήστε το σταθερό δισκοπρίονο και αποσυνδέστε το καλώδιο τροφοδοσίας, όταν θέλετε να αφαιρέσετε το ένθετο του τραπέζιου, να αλλάξετε τον πριονόδισκο ή να ρυθμίσετε τη σφήνα διακένου, τη διάταξη αντι-ανάκρουσης ή τον προφυλακτήρα του πριονόδισκου και όταν το εργαλείο παραμένει χωρίς επίβλεψη.** Τα προληπτικά μέτρα χρησιμεύουν για την αποφυγή των ατυχημάτων.
- ▶ **Μην αφήσετε ποτέ το σταθερό δισκοπρίονο να λειτουργεί χωρίς επίβλεψη.** Απενεργοποιήστε το και μην εγκαταλείψετε το εργαλείο, μέχρι να ακινητοποιηθεί εντελώς. Ένα πριόνι που λειτουργεί χωρίς επίβλεψη, είναι ένας ανεξέλεγκτος κίνδυνος.
- ▶ **Τοποθετήστε το σταθερό δισκοπρίονο σε έναν καλά φωτιζόμενο και επίπεδο χώρο, όπου μπορείτε να διατηρήσετε καλή στάση και ισορροπία.** Θα πρέπει να εγκατασταθεί σε μια θέση, που να προσφέρει αρκετό χώρο για τον εύκολο χειρισμό του μεγέθους του επεξεργαζόμενου κομματιού σας. Άβολες, σκοτεινές περιοχές και ανώμαλα ολισθηρά δάπεδα προκαλούν ατυχήματα.
- ▶ **Καθαρίζετε τακτικά και απομακρύνετε τα πριονίδια κάτω από το τραπέζι πριονίσματος και/ή τη διάταξη συλλογής της σκόνης.** Τα συσσωρευμένα πριονίδια είναι εύφλεκτα και μπορεί να αυτο-αναφλεγούν.
- ▶ **Το σταθερό δισκοπρίονο πρέπει να ασφαλιζέται.** Ένα σταθερό δισκοπρίονο που δεν είναι σωστά ασφαλισμένο, μπορεί να κινηθεί ή να ανατραπεί.
- ▶ **Απομακρύνετε εργαλεία, άχρηστα ξύλα κ.λπ. από το τραπέζι, προτού ενεργοποιήσετε το σταθερό δισκοπρίονο.** Η απόσπαση της προσοχής ή μια πιθανή εμπλοκή μπορεί να καταστεί επικίνδυνη.

- ▶ **Χρησιμοποιείτε πάντοτε πριονόδισκους με σωστό μέγεθος και σχήμα (ρομβοειδές σε αντίθεση με το κυκλικό) από τον άξονα υποδοχής.** Οι πριονόδισκοι που δεν ταιριάζουν με τα υλικά στερέωσης του πριονιού θα περιοριστούν έκκεντρα, προκαλώντας την απώλεια του ελέγχου.
- ▶ **Μη χρησιμοποιείτε ποτέ χαλασμένα ή λάθος υλικά στερέωσης του πριονόδισκου, όπως φλάντζες, ροδέλες πριονόδισκων, βίδες ή παξιμάδια.** Αυτά τα υλικά στερέωσης είναι ειδικά σχεδιασμένα για το πριόνι σας, για ασφαλή εργασία και ιδανική απόδοση.
- ▶ **Μην στέκεστε ποτέ πάνω στο σταθερό δισκοπρίονο και μην το χρησιμοποιείτε για σκαμνί.** Εάν το εργαλείο ανατραπεί ή έρθετε σε αθέλητη επαφή με το πριονόδισκο, μπορεί να προκύψουν σοβαροί τραυματισμοί.
- ▶ **Βεβαιωθείτε, ότι ο πριονόδισκος είναι εγκατεστημένος για να περιστρέφεται στη σωστή κατεύθυνση.** Μη χρησιμοποιείτε δίσκους τροχίσματος, συρματοβούρτσες, ή δίσκους λείανσης σε ένα σταθερό δισκοπρίονο. Η μη ενδεδειγμένη συναρμολόγηση του πριονόδισκου ή η χρήση μη συνιστούμενων εξαρτημάτων μπορεί να προκαλέσει σοβαρούς τραυματισμούς.

Πρόσθετες υποδείξεις ασφαλείας

- ▶ **Κατά τη συναρμολόγηση του πριονόδισκου φοράτε προστατευτικά γάντια.** Υπάρχει κίνδυνος τραυματισμού.
- ▶ **Μη χρησιμοποιείτε κανέναν πριονόδισκο από χάλυβα HSS.** Τέτοιοι πριονόδισκοι μπορεί να σπάσουν εύκολα.
- ▶ **Χρησιμοποιείτε μόνο πριονόδισκους με τα χαρακτηριστικά στοιχεία που αναφέρονται σε αυτές τις οδηγίες λειτουργίας και πάνω στο ηλεκτρικό εργαλείο και έχουν ελεγχθεί σύμφωνα με το πρότυπο EN 847-1 και χαρακτηρίζονται αντίστοιχα.**
- ▶ **Μη χρησιμοποιήσετε ποτέ το ηλεκτρικό εργαλείο χωρίς το ένθετο τραπέζιού.** Αντικαταστήστε ένα τυχόν ελαττωματικό ένθετο τραπέζιού. Χωρίς άψογο ένθετο τραπέζιού μπορεί να τραυματιστείτε από τον πριονόδισκο.
- ▶ **Διατηρείτε τη θέση εργασιών σας καθαρή.** Τα μείγματα υλικών είναι ιδιαίτερα επικίνδυνα. Η σκόνη ελαφρών μετάλλων μπορεί να αναφλεγεί ή να εκραγεί.
- ▶ **Να επιλέγετε για το εκάστοτε υλικό τον κατάλληλο πριονόδισκο.**
- ▶ **Να χρησιμοποιείτε μόνο πριονόδισκους που προτείνονται από τον κατασκευαστή αυτού του ηλεκτρικού εργαλείου και είναι κατάλληλοι για το υλικό που θέλετε να επεξεργαστείτε.**
- ▶ **Οδηγείτε το επεξεργαζόμενο κομμάτι μόνο πάνω στον περιστρεφόμενο πριονόδισκο.** Διαφορετικά, όταν ο πριονόδισκος μαγκώσει στο επεξεργαζόμενο κομμάτι, υπάρχει κίνδυνος κλοστήματος.

Σύμβολα

Τα σύμβολα που ακολουθούν μπορεί να έχουν σημασία για το χειρισμό του ηλεκτρικού εργαλείου σας. Παρακαλούμε αποτυπώστε στη μνήμη σας τα σύμβολα και τη σημασία τους. Η

ωστή ερμηνεία των συμβόλων συμβάλλει στον καλύτερο και ασφαλέστερο χειρισμό του ηλεκτρικού σας εργαλείου.

Σύμβολα και η σημασία τους



Μη βάζετε τα χέρια σας στην περιοχή πριονίσματος, όταν το ηλεκτρικό εργαλείο βρίσκεται σε λειτουργία.

Κίνδυνος τραυματισμού σε περίπτωση επαφής με τον πριονόδισκο.



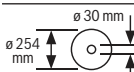
Φοράτε προστατευτικά γυαλιά.



Φοράτε ωτασπίδες. Η επίδραση του θορύβου μπορεί να οδηγήσει σε απώλεια της ακοής.

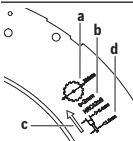


Φοράτε προσωπίδα προστασίας από τη σκόνη.



Προσέχετε στις διαστάσεις του πριονόδισκου. Η διάμετρος της τρύπας πρέπει να ταιριάζει χωρίς ανοχή (κενό) στον άξονα εργαλείου. Σε περίπτωση που η χρήση συστολών είναι απαραίτητη, προσέξτε, ώστε οι διαστάσεις της συστολής να ταιριάζουν με το πάχος του βασικού στελέχους και με τη διάμετρο της οπής του πριονόδισκου καθώς και με τη διάμετρο του άξονα του εργαλείου. Χρησιμοποιείτε κατά το δυνατόν τις συμπαραδιδόμενες μαζί με τον πριονόδισκο συστολές.

Η διάμετρος του πριονόδισκου πρέπει να αντιστοιχεί στην ένδειξη πάνω στο σύμβολο.



a Η διάμετρος του πριονόδισκου επιτρέπεται να ανέρχεται το πολύ στα 254 mm.

b Το πάχος της σφήνας διακένου ανέρχεται στα 2 mm.

c Το βέλος κατεύθυνσης των δοντιών (κατεύθυνση του βέλους πάνω στον πριονόδισκο) πρέπει να ταυτίζεται με την κατεύθυνση του βέλους πάνω στη σφήνα διακένου.

d Προσέξτε κατά την αλλαγή του πριονόδισκου, να μην είναι το πλάτος κοπής μικρότερο από 2,4 mm και το πάχος του βασικού στελέχους μεγαλύτερο από 1,8 mm. Διαφορετικά υπάρχει κίνδυνος,

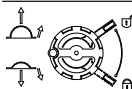
Σύμβολα και η σημασία τους

να μαγκώσει η σφήνα διακένου στο επεξεργαζόμενο κομμάτι.



Το πάχος της σφήνας διακένου ανέρχεται στα 2 mm.

Το μέγιστο δυνατό ύψος επεξεργαζόμενου κομματιού ανέρχεται στα 80 mm.

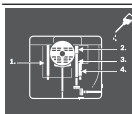


Αριστερή πλευρά:

Δείχνει τη φορά περιστροφής του στροφάλου για το βύθισμα (**θέση μεταφοράς**) και την ανύψωση (**θέση εργασίας**) του πριονόδισκου.

Δεξιά πλευρά:

Δείχνει τη θέση του μοχλού ασφάλισης για το σφίξιμο του πριονόδισκου και κατά τη ρύθμιση της κάθετης φалтσογωνιάς (πριονόδισκος στρεφόμενος).



Όταν χρειάζεται, να λαδώνετε το ηλεκτρικό εργαλείο στις θέσεις που δείχνονται.



Τα ηλεκτρικά εργαλεία του βαθμού προστασίας II είναι ενισχυμένα ή διπλά μονωμένα.



Με τη σήμανση CE ο κατασκευαστής πιστοποιεί, ότι το ηλεκτρικό εργαλείο συμμορφώνεται με τις ισχύουσες οδηγίες της ΕΕ.

Περιγραφή προϊόντος και ισχύος



Διαβάστε όλες τις υποδείξεις ασφαλείας και τις οδηγίες. Η μη τήρηση των υποδείξεων ασφαλείας και των οδηγιών μπορεί να προκαλέσει ηλεκτροπληξία, πυρκαγιά και/ή σοβαρούς τραυματισμούς.

Προσέξτε παρακαλώ τις εικόνες στο μπροστινό μέρος των οδηγιών λειτουργίας.

Χρήση σύμφωνα με τον προορισμό

Το ηλεκτρικό εργαλείο προορίζεται, συναρμολογημένο επάνω σε μια σταθερή επιφάνεια, για τη διεξαγωγή ίσων κατά μήκος και εγκάρσιων κοπών σε κληρά και μαλακά ξύλα καθώς και σε μοριοσανίδες και ινοσανίδες. Επιπλέον είναι δυνατές οριζόντιες φалтσογωνιές από -30° έως $+30^\circ$ καθώς και κάθετες φалтσογωνιές από 0° έως 45° .

Όταν χρησιμοποιήσετε κατάλληλους πριονόδισκους μπορείτε να κόψετε διατομές αλουμινίου και πλαστικά υλικά.

Απεικονιζόμενα στοιχεία

Η απαρίθμηση των απεικονιζόμενων στοιχείων αναφέρεται στην απεικόνιση του ηλεκτρικού εργαλείου στη σελίδα γραφικών.

- (1) Κλίμακα ρύθμισης απόστασης μεταξύ προιονόδικου και οδηγού παραλλήλων
- (2) Κλίμακα για την απόσταση του προιονόδικου από τον οδηγό παραλλήλων με διευρυμένο το τραπέζι προιονίσματος
- (3) Γωνιακός οδηγός
- (4) Τραπέζι προιονίσματος
- (5) Αυλάκι οδηγός του γωνιακού οδηγού
- (6) Προστατευτικό κάλυμμα
- (7) Κλειδώμα ανάκρουσης
- (8) Ένθετο τραπεζιού
- (9) Οδηγός παραλλήλων
- (10) Διεύρυνση του τραπεζιού προιονίσματος
- (11) Εσοχές λαβής
- (12) Θήκη οδηγού παραλλήλων
- (13) Προστασία ανατροπής
- (14) Βάση
- (15) Ράβδος ώθησης
- (16) Μοχλός ασφάλισης για τη ρύθμιση της κάθετης φαλτσογωνιάς
- (17) Στρόφαλος για το ανέβασμα και κατέβασμα του προιονόδικου
- (18) Τροχός
- (19) Κάλυμμα ασφαλείας του διακόπτη On/Off
- (20) Λαβή σύσφιξης της διεύρυνσης του τραπεζιού προιονίσματος
- (21) Θήκη της ράβδου ώθησης
- (22) Οδηγός για φαλτσογωνιά 45°(κάθετα)
- (23) Κλίμακα για φαλτσογωνιά (κάθετα)
- (24) Οδηγός για φαλτσογωνιά 0°(κάθετα)
- (25) Πλήκτρο On
- (26) Πλήκτρο νέας εκκίνησης
- (27) Σφήνα διακένου
- (28) Προιονόδικος
- (29) Θήκη γωνιακού οδηγού
- (30) Στήριγμα καλωδίου
- (31) Τρύπες συναρμολόγησης πάνω στη βάση
- (32) Τρύπες για συναρμολόγηση
- (33) Θήκη εξαρτήματος/κλειδώματος ανάκρουσης
- (34) Προσάρτημα αναρρόφησης
- (35) Πολυγωνικό κλειδί (10 mm, 13 mm)
- (36) Γατζόκλειδο/γερμανικό κλειδί (10 mm)
- (37) Σετ εξαρτημάτων στερέωσης «Βάση»
- (38) Σετ εξαρτημάτων στερέωσης «Προστασία ανατροπής»
- (39) Σετ εξαρτημάτων στερέωσης «Ηλεκτρικό εργαλείο»
- (40) Μπουλόνι σφήνας διακένου
- (41) Ανοίγματα για το ένθετο τραπεζιού
- (42) Κουμπί κλειδώματος ανάκρουσης
- (43) Λαβή σύσφιξης του οδηγού παραλλήλων
- (44) Οδηγός V του οδηγού παραλλήλων
- (45) Αυλάκι οδηγός V στο τραπέζι προιονίσματος για τον οδηγό παραλλήλων
- (46) Αυλάκι οδηγός για τον οδηγό παραλλήλων
- (47) Πρόσθετος οδηγός παραλλήλων
- (48) Σετ εξαρτημάτων στερέωσης «Πρόσθετος οδηγός παραλλήλων»
- (49) Ράγα οδηγός του γωνιακού οδηγού
- (50) Ράγα
- (51) Παξιμάδι τύπου πεταλούδας ράγας
- (52) Κάτω κάλυμμα του προιονόδικου
- (53) Βίδες στερέωσης του κάτω καλύμματος του προιονόδικου
- (54) Οπή λαβής του ένθετου τραπεζιού
- (55) Φλάντζα σύσφιξης
- (56) Βίδα εξαγωνικής κεφαλής του προιονόδικου
- (57) Ροδέλα
- (58) Φλάντζα υποδοχής
- (59) Δείκτης γωνίας (κάθετα)
- (60) Λαβή ακινητοποίησης για οποιαδήποτε φαλτσογωνιά (οριζόντια)
- (61) Δείκτης γωνίας στον γωνιακό οδηγό
- (62) Μεγεθυντικός φακός
- (63) Δείκτης απόστασης, τραπέζι προιονίσματος
- (64) Σταυρόβίδα για τη ρύθμιση του οδηγού 0°
- (65) Βίδα για δείκτη γωνίας (κάθετα)
- (66) Σταυρόβίδα για τη ρύθμιση του οδηγού 45°
- (67) Βίδες κεφαλής κοίλου εξαγώνου (5 mm) μπροστά για τη ρύθμιση της παραλληλότητας του προιονόδικου
- (68) Βίδες κεφαλής κοίλου εξαγώνου (5 mm) πίσω για τη ρύθμιση της παραλληλότητας του προιονόδικου
- (69) Βίδα για δείκτη απόστασης, τραπέζι προιονίσματος
- (70) Βίδες κεφαλής εσωτερικού εξαγώνου (5 mm) για τη ρύθμιση της παραλληλότητας του οδηγού παραλλήλων
- (71) Βίδα για δείκτη απόστασης οδηγού παραλλήλων

Τεχνικά στοιχεία

Επιτραπέζιο δισκοπρίο	GTS 254	
Κωδικός αριθμός	3 601 M45 0..	
Όνομαστική ισχύς	W	1.800
Αριθμός στροφών χωρίς φορτίο	min ⁻¹	4.300
Περιορισμός ρεύματος εκκίνησης	●	

Επιτραπέζιο δισκοπρίονο		GTS 254	
Βάρος κατά ΕΡΤΑ-Procedure 01:2014	kg		24,4
Κατηγορία προστασίας			□ / II
Διαστάσεις (συμπεριλαμβανομένων των αφαιρούμενων εξαρτημάτων του εργαλείου)			
Πλάτος x Βάθος x Ύψος	mm	690 x 620 x 1.000	
Διαστάσεις για κατάλληλους πριονόδισκους			
Διάμετρος πριονόδισκου	mm		254
Πάχος στελέχους	mm		< 1,8
Ελάχιστο πάχος δοντιών/βήματος οδόντωσης	mm		> 2,4
Διάμετρος τρύπας	mm		30

Μέγιστες διαστάσεις επεξεργαζόμενου κομματιού (βλέπε «Μέγιστες διαστάσεις επεξεργαζόμενου κομματιού», Σελίδα 160)

Τα στοιχεία ισχύουν για μια ονομαστική τάση [U] 230 V. Σε περίπτωση που υπάρχουν αποκλίνουσες τάσεις και στις ειδικές για κάθε χώρα εκδόσεις αυτά τα στοιχεία μπορεί να διαφέρουν.

Πληροφορία για το θόρυβο

Τιμές εκπομπής θορύβου υπολογισμένες κατά **EN 62841-3-1**.

Η σταθμισμένη Α ηχητική στάθμη του ηλεκτρικού εργαλείου ανέρχεται τυπικά στις ακόλουθες τιμές: Στάθμη ηχητικής πίεσης **90 dB(A)**, στάθμη ηχητικής ισχύος **105 dB(A)**. Ανασφάλεια **K = 3 dB**.

Φοράτε προστασία ακοής!

Η τιμή εκπομπής θορύβου που αναφέρεται σ' αυτές τις οδηγίες έχει μετρηθεί σύμφωνα με μια διαδικασία μέτρησης τυποποιημένη και μπορεί να χρησιμοποιηθεί στη σύγκριση διαφόρων ηλεκτρικών εργαλείων. Είναι επίσης κατάλληλη για έναν προσωρινό υπολογισμό της εκπομπής θορύβου.

Η αναφερόμενη τιμή εκπομπής θορύβου αντιπροσωπεύει τις βασικές χρήσεις του ηλεκτρικού εργαλείου. Σε περίπτωση, όμως, που το ηλεκτρικό εργαλείο θα χρησιμοποιηθεί διαφορετικά, με μη προτεινόμενα εργαλεία ή χωρίς επαρκή συντήρηση, τότε η τιμή εκπομπής θορύβου μπορεί να είναι και αυτή διαφορετική. Αυτό μπορεί να αυξήσει σημαντικά την εκπομπή θορύβου κατά τη συνολική διάρκεια ολόκληρου του χρονικού διαστήματος που εργάζεστε.

Για την ακριβή εκτίμηση των εκπομπών θορύβου θα πρέπει να λαμβάνονται επίσης υπόψη και οι χρόνοι κατά τη διάρκεια των οποίων το εργαλείο βρίσκεται εκτός λειτουργίας ή λειτουργεί, χωρίς όμως στην πραγματικότητα να χρησιμοποιείται. Αυτό μπορεί να μειώσει σημαντικά τις εκπομπές θορύβου κατά τη συνολική διάρκεια του χρόνου εργασίας.

Συναρμολόγηση

- ▶ **Να αποφεύγετε την αθέλητη εκκίνηση του ηλεκτρικού εργαλείου. Κατά τη συναρμολόγηση καθώς και κατά την εκτέλεση οποιωνδήποτε εργασιών στο ίδιο το ηλεκτρικό εργαλείο το φως δεν πρέπει να είναι συνδεδεμένο με το ηλεκτρικό δίκτυο.**

Περιεχόμενο συσκευασίας

Πριν τη θέση σε λειτουργία για πρώτη φορά του ηλεκτρικού εργαλείου ελέγξτε, εάν παραδόθηκαν όλα τα πιο κάτω αναφερόμενα εξαρτήματα:

- Σταθερό δισκοπρίονο με συναρμολογημένο πριονόδισκο **(28)**
- Σετ εξαρτημάτων στερέωσης «Ηλεκτρικό εργαλείο» **(39)** (8 βίδες στερέωσης, 8 ροδέλες)
- Βάση **(14)**
- Σετ εξαρτημάτων στερέωσης «Βάση» **(37)** (16 βίδες στερέωσης, 16 ροδέλες, 16 παράκκυκλοι ασφαλείας, 16 παξιμάδια)
- Προστασία ανατροπής **(13)**
- Σετ εξαρτημάτων στερέωσης «Προστασία ανατροπής» **(38)** (4 βίδες στερέωσης, 8 ροδέλες, 4 παράκκυκλοι ασφαλείας, 4 παξιμάδια)
- Γωνιακός οδηγός **(3)**
- Ράγα **(50)**
- Παξιμάδι τύπου πεταλούδας «Ράγα» **(51)**
- Οδηγός παραλλήλων **(9)**
- Πρόσθετος οδηγός παραλλήλων **(47)**
- Σετ εξαρτημάτων στερέωσης «Πρόσθετος οδηγός παραλλήλων» **(48)** (2 βίδες στερέωσης, 2 παξιμάδια τύπου πεταλούδας)
- Σφήνα διακένου **(27)** με συναρμολογημένο προστατευτικό κάλυμμα **(6)**
- Κλειδίωμα ανάκρουσης **(7)**
- Πολυγωνικό κλειδί **(35)**
- Γατζόκλειδο/γερμανικό κλειδί **(36)**
- Ράβδος ώθησης **(15)**
- Ένθετο τραπέζιού **(8)**

Υπόδειξη: Ελέγξτε το ηλεκτρικό εργαλείο για τυχόν βλάβες ή ζημιές.

Πριν συνεχίσετε να χρησιμοποιείτε το ηλεκτρικό εργαλείο πρέπει να ελέγξετε προσεκτικά, αν οι διατάξεις προστασίας και τυχόν εξαρτήματα με μικρές ζημιές λειτουργούν άψογα και σύμφωνα με τον προορισμό τους. Βεβαιωθείτε ότι τα κινητά εξαρτήματα λειτουργούν άριστα και δε σφηνώνουν καθώς και ότι δεν υπάρχουν χαλασμένα εξαρτήματα. Όλα τα εξαρτήματα πρέπει να είναι σωστά συναρμολογημένα και να εκπληρώνουν όλες τις προϋποθέσεις που είναι απαραίτητες για την εξασφάλιση μιας άψογης λειτουργίας.

Χαλασμένες προστατευτικές διατάξεις και χαλασμένα εξαρτήματα πρέπει να προσκομίζονται σε ένα αναγνωρισμένο ειδικό συνεργείο για επισκευή ή αντικατάσταση.

Σταθερή ή μεταβλητή συναρμολόγηση

- ▶ **Για να μπορέσετε να χειριστείτε το ηλεκτρικό εργαλείο ασφαλώς πρέπει, πριν το χρησιμοποιήσετε, να το συναρμολογήσετε επάνω σε μια επίπεδη και σταθερή επιφάνεια (π. χ. τραπέζι εργασίας).**

Συναρμολόγηση με βάση και προστασία ανατροπής (βλέπε εικόνα a1 – a3)

Για τη συναρμολόγηση χρησιμοποιείτε το σετ εξαρτημάτων στερέωσης «Βάση» (37), «Προστασία ανατροπής» (38) και «Ηλεκτρικό εργαλείο» (39)

- Βιδώστε τη βάση (14) μαζί. Σφίξτε τις βίδες σταθερά.
- Βιδώστε την προστασία ανατροπής (13) στη βάση.
- Τοποθετήστε το ηλεκτρικό εργαλείο πάνω στη βάση έτσι, ώστε η προστασία ανατροπής να δείχνει προς τα πίσω.
- Στερεώστε το ηλεκτρικό εργαλείο πάνω στη βάση. Σε αυτό χρησιμεύουν οι πλευρικές τρύπες (31) στο ηλεκτρικό εργαλείο καθώς και οι τρύπες στη βάση.

Συναρμολόγηση χωρίς βάση (βλέπε εικόνα b)

- Στερεώστε το ηλεκτρικό εργαλείο με μια κατάλληλη κοχλιοσύνδεση επάνω στην επιφάνεια εργασίας. Σε αυτό χρησιμεύουν οι τρύπες (32).

Συναρμολόγηση των ξεχωριστών εξαρτημάτων

- Βγάλετε όλα τα εξαρτήματα από τη συσκευασία τους.
- Αφαιρέστε προσεκτικά όλα τα υλικά συσκευασίας από το ηλεκτρικό εργαλείο και τα εξαρτήματα που το συνοδεύουν.
- Αφαιρέστε οπωσδήποτε το υλικό συσκευασίας κάτω από τον κινητήρα.

Απευθείας στο περιβλήμα είναι στερεωμένα τα ακόλουθα εξαρτήματα του εργαλείου: Κλειδωμα ανάκρουσης (7), πολυγωνικό κλειδί (35), γατζόκλειδο/γερμανικό κλειδί (36), γωνιακός οδηγός (3), οδηγός παραλλήλων (9), πρόσθετος οδηγός παραλλήλων (47) με σετ εξαρτημάτων στερέωσης (48), προστατευτικό κάλυμμα (6), ράβδος ώθησης (15), πριονόδισκος (28).

- Μόλις χρειαστείτε ένα από αυτά τα εξαρτήματα του εργαλείου, αφαιρέστε το προσεκτικά από τη θήκη φύλαξής του.

Συναρμολόγηση της σφήνας διακένου (βλέπε εικόνες c)

Υπόδειξη: Όταν είναι απαραίτητο, καθαρίστε πριν την τοποθέτηση όλα τα προς συναρμολόγηση εξαρτήματα.

- Απομακρύνετε ενδεχομένως το ένθετο τραπέζιου (8).
- Γυρίστε τον στρόφαλο (17) προς τη φορά των δεικτών του ρολογιού μέχρι τέρμα, έτσι ώστε ο πριονόδισκος (28) να βρίσκεται στην υψηλότερη δυνατή θέση πάνω από το τραπέζι πριονίσματος.
- Λύστε το μπουλόνι (40) με το πολυγωνικό κλειδί (35).
- Τοποθετήστε τη σφήνα διακένου (27) και σπρώξτε την μέχρι τέρμα προς τα κάτω.
- Σφίξτε το μπουλόνι (40) με το πολυγωνικό κλειδί (35) ξανά σταθερά.
- Συναρμολογήστε το ένθετο τραπέζιου (8).

Συναρμολόγηση του ένθετου τραπέζιου (βλέπε εικόνα d)

- Αγκισφώστε το ένθετο τραπέζιου (8) στα πίσω ανοίγματα (41) του καναλιού του εργαλείου.
- Οδηγήστε το ένθετο τραπέζιου προς τα κάτω.
- Πιέστε πάνω στο ένθετο τραπέζιου, μέχρι να ασφαλίσει εμπρός στο κανάλι του εργαλείου.

Συναρμολόγηση του κλειδώματος ανάκρουσης (βλέπε εικόνα e)

Σε περίπτωση μιας ανάκρουσης το κλειδωμα ανάκρουσης (7) εμποδίζει το επεξεργαζόμενο κομμάτι, να εκτοξευτεί στην κατεύθυνση του χειριστή. Σε αυτή την περίπτωση σκάβουν τα κοφτερά δόντια των ονύχων στην επιφάνεια του επεξεργαζόμενου κομματιού και το συκρατούν.

- Πατήστε το κουμπί (42) του κλειδώματος ανάκρουσης (7). Έτσι ο πείρος οδηγός τραβιέται πίσω.
- Οδηγήστε το κλειδωμα ανάκρουσης (7) μέσω από τη σφήνα διακένου (27) και αφήστε το κουμπί (42) ελεύθερο.
- Σπρώξτε το κλειδωμα ανάκρουσης στην κατεύθυνση του προστατευτικού καλύμματος, μέχρι ο πείρος οδηγός να ασφαλίσει στην πίσω τρύπα επάνω στη σφήνα διακένου.
- Ελέγξτε, εάν ο πείρος οδηγός είναι σταθερά συνδεδεμένος με την τρύπα και το κλειδωμα ανάκρουσης λειτουργεί άψογα. Σηκώστε προσεκτικά τους ονύχους του κλειδώματος ανάκρουσης. Όταν τους αφήσετε ελεύθερους πρέπει οι ελατηριωτοί ονύχους να κινηθούν προς τα κάτω και να ακουμπήσουν το ένθετο τραπέζιου.

Συναρμολόγηση του οδηγού παραλλήλων (βλέπε εικόνα f)

Ο οδηγός παραλλήλων (9) μπορεί να τοποθετηθεί είτε αριστερά ή δεξιά του πριονόδισκου.

- Λύστε τη λαβή σύσφιξης (43) του οδηγού παραλλήλων (9). Έτσι ανακουφίζεται ο οδηγός V (44).
- Τοποθετήστε πρώτα τον οδηγό παραλλήλων με τον οδηγό V στο αυλάκι οδηγό (45) του τραπέζιου πριονίσματος. Τοποθετήστε μετά τον οδηγό παραλλήλων στο μπροστινό αυλάκι οδηγό (46) του τραπέζιου πριονίσματος. Τώρα μπορείτε να μετακινήσετε τον οδηγό παραλλήλων σύμφωνα με την επιθυμία σας.
- Για το σφίξιμο του οδηγού παραλλήλων πατήστε τη λαβή σύσφιξης (43) προς τα κάτω.

Συναρμολόγηση του πρόσθετου οδηγού παραλλήλων (βλέπε εικόνα g)

Για το πριόνισμα λεπτών επεξεργαζόμενων κομματιών και για το πριόνισμα κάθετων φαλτσογωνιών πρέπει να συναρμολογήσετε τον πρόσθετο οδηγό παραλλήλων (47) στον οδηγό παραλλήλων (9).

Ο πρόσθετος οδηγός παραλλήλων ανάλογα με τις ανάγκες μπορεί να συναρμολογηθεί αριστερά ή δεξιά του οδηγού παραλλήλων (9).

Για τη συναρμολόγηση χρησιμοποιείτε το σετ εξαρτημάτων στερέωσης «Πρόσθετος οδηγός παραλλήλων» (48) (2 βίδες στερέωσης, 2 παξιμάδια τύπου πεταλούδας).

- Σπρώξτε τις βίδες στερέωσης μέσα στις πλευρικές τρύπες στον οδηγό παραλλήλων (9).
- Οι κεφαλές των βιδών συμβάλλουν στον οδηγό του πρόσθετου οδηγού παραλλήλων.
- Σπρώξτε τον πρόσθετο οδηγό παραλλήλων (47) πάνω στις κεφαλές των βιδών στερέωσης.
- Σφίξτε τις βίδες με τη βοήθεια των παξιμαδιών τύπου πεταλούδας σταθερά.

Συναρμολόγηση του γωνιακού οδηγού (βλέπε εικόνα h1 – h2)

- Οδηγήστε τη ράγα (49) του γωνιακού οδηγού (3) σε ένα από τα προβλεπόμενα γι' αυτό αυλάκια οδηγούς (5) του τραπεζιού πριονίσματος.

Για την καλύτερη έδραση μεγάλου μήκους επεξεργαζόμενων κομματιών μπορεί να διευρυνθεί ο γωνιακός οδηγός με τη ράγα (50).

- Συναρμολογήστε, όταν χρειάζεται, τη ράγα με τη βοήθεια των παξιμαδιών τύπου πεταλούδας (51) στον γωνιακό οδηγό.

Αναρρόφηση σκόνης/ροκανιδιών

Η σκόνη από ορισμένα υλικά, π. χ. από μολυβδόχες μογιές, από μερικά είδη ξύλου, από ορυκτά υλικά και από μέταλλα μπορεί να είναι ανθυγιεινή. Η επαφή με τη σκόνη ή/και η εισπνοή της μπορεί να προκαλέσει αλλεργικές αντιδράσεις ή/και ασθένειες των αναπνευστικών οδών του χρήστη ή τυχόν παρευρισκομένων ατόμων.

Ορισμένα είδη σκόνης, π. χ. σκόνη από ξύλο βελανιδιάς ή οξιάς θεωρούνται καρκινογόνα, ιδιαίτερα σε συνδυασμό με διάφορα συμπληρωματικά υλικά που χρησιμοποιούνται στην κατεργασία ξύλων (ενώσεις χρωμίου, ξυλοπροστατευτικά μέσα). Η κατεργασία αμιαντούχων υλικών επιτρέπεται μόνο σε ειδικά εκπαιδευμένα άτομα.

- Να χρησιμοποιείτε κατά το δυνατό για το εκάστοτε υλικό την κατάλληλη αναρρόφηση.
- Να φροντίζετε για τον καλό αερισμό του χώρου εργασίας.
- Σας συμβουλεύουμε να φοράτε μάσκες αναπνευστικής προστασίας με φίλτρο κατηγορίας P2.

Να τηρείτε τις διαστάσεις που ισχύουν στη χώρα σας για τα διάφορα υπό κατεργασία υλικά.

Η αναρρόφηση σκόνης και πριονιδιών μπορεί να μπλοκαριστεί από τη σκόνη, τα πριονίδια ή από θραύσματα του επεξεργαζόμενου κομματιού.

- Απενεργοποιήστε το ηλεκτρικό εργαλείο και βγάλτε το φιν από την πρίζα.
- Περιμένετε να σταματήσει εντελώς να κινείται η πριονόλαμα.
- Εξακριβώστε και αποκαταστήστε την αιτία του μπλοκαρίσματος.

► **Αποφεύγετε τη δημιουργία συσώρευσης σκόνης στο χώρο που εργάζεστε.** Οι σκόνες αναφλέγονται εύκολα.

► **Για να αποφύγετε τον κίνδυνο πυρκαγιάς κατά το πριόνισμα αλουμινίου, αδειάστε την απόριψη πριονιδιών/αποβλήτων και μη χρησιμοποιήσετε καμία αναρρόφηση πριονιδιών/αποβλήτων.**

Εκκένωση της απόριψης των πριονιδιών/αποβλήτων (βλέπε εικόνα i)

Για την απομάκρυνση τυχόν θραυσμάτων του επεξεργαζόμενου κομματιού και των μεγάλων αποβλήτων μπορείτε να ανοίξετε το κάτω κάλυμμα του πριονόδικου (52).

- Απενεργοποιήστε το ηλεκτρικό εργαλείο και τραβήξτε το φιν από την πρίζα.
- Περιμένετε να ακινητοποιηθεί εντελώς ο πριονόδικος.

- Γείρετε το ηλεκτρικό εργαλείο στα πλάγια.
- Λύστε τις βίδες στερέωσης (53) και ανοίξτε το κάτω κάλυμμα του πριονόδικου (52).
- Αφαιρέστε τυχόν θραύσματα του επεξεργαζόμενου κομματιού και τα πριονίδια.
- Κλείστε και βιδώστε το κάτω κάλυμμα του πριονόδικου.
- Θέστε το ηλεκτρικό εργαλείο στη θέση εργασίας.

Εξωτερική αναρρόφηση (βλέπε εικόνα j)

- Τοποθετήστε έναν κατάλληλο εύκαμπτο σωλήνα αναρρόφησης της σκόνης σταθερά στον προσαρμογέα αναρρόφησης (34).

Ο απορροφητήρας σκόνης πρέπει να είναι κατάλληλος για το εκάστοτε επεξεργαζόμενο κομμάτι.

Για την αναρρόφηση ιδιαίτερα ανθυγιεινής, καρκινογόνου ή ξηρής σκόνης πρέπει να χρησιμοποιείτε ειδικούς απορροφητήρες σκόνης.

Αλλαγή πριονόδικου (βλέπε εικόνες k1–k4)

- **Βγάξτε το φιν από την πρίζα πριν από οποιαδήποτε εργασία στο ηλεκτρικό εργαλείο.**
- **Κατά τη συναρμολόγηση του πριονόδικου φοράτε προστατευτικά γάντια.** Υπάρχει κίνδυνος τραυματισμού.
- **Χρησιμοποιείτε μόνο πριονόδικους, των οποίων η μέγιστη επιτρεπόμενη ταχύτητα είναι υψηλότερη από τον αριθμό στροφών χωρίς φορτίο του ηλεκτρικού σας εργαλείου.**
- **Χρησιμοποιείτε μόνο πριονόδικους με τα χαρακτηριστικά στοιχεία που αναφέρονται σε αυτές τις οδηγίες λειτουργίας και πάνω στο ηλεκτρικό εργαλείο και έχουν ελεγχθεί σύμφωνα με το πρότυπο EN 847-1 και χαρακτηρίζονται αντίστοιχα.**
- **Χρησιμοποιείτε μόνο πριονόδικους που προτείνονται από τον κατασκευαστή αυτού του ηλεκτρικού εργαλείου και είναι κατάλληλοι για το υλικό που θέλετε να επεξεργαστείτε.** Έτσι αποφεύγετε μια υπερθέρμανση στις άκρες των δοντιών του πριονόδικου και την τήξη του επεξεργαζόμενου συνθετικού υλικού.
- **Μη χρησιμοποιείτε κανέναν πριονόδικο από χάλυβα HSS.** Τέτοιοι πριονόδικοι μπορεί να σπάσουν εύκολα.

Αποσυναρμολόγηση του πριονόδικου

- Γυρίστε τον στρόφαλο (17) προς τη φορά των δεικτών του ρολογιού μέχρι τέμμα, έτσι ώστε ο πριονόδικος (28) να βρίσκεται στη μέγιστη δυνατή θέση πάνω από το τραπεζί πριονίσματος.
- Αναδιπλώστε το προστατευτικό κάλυμμα (6) προς τα πίσω.
- Σηκώστε το ένθετο τραπεζιού (8) από την οπή λαβής (54) και αφαιρέστε το από το κανάλι του εργαλείου.
- Ξεβιδώστε τη βίδα εξαγωγικής κεφαλής (56) με το πολυγωνικό κλειδί (35) αντίθετα στη φορά των δεικτών του ρολογιού, ενώ με το γατζόκλειδο (36) κοντράρετε στη φλάντζα σύσφιξης (55).
- Αφαιρέστε τη ροδέλα (57) και τη φλάντζα σύσφιξης (55).
- Αφαιρέστε τον πριονόδικο (28).

Συναρμολόγηση του πριονόδισκου

Αν χρειαστεί, καθαρίστε πριν τη συναρμολόγηση όλα τα προς συναρμολόγηση εξαρτήματα.

- Τοποθετήστε τον νέο πριονόδισκο πάνω στην φλάντζα υποδοχής (58) του άξονα του εργαλείου.

Υπόδειξη: Μη χρησιμοποιείτε πολύ μικρό πριονόδισκο. Η ακτινική σχισμή ανάμεσα πριονόδισκου και σφήνας διακένου επιτρέπεται να ανέρχεται το πολύ στα 3–8 mm.

► Προσέξτε κατά τη συναρμολόγηση, η φορά κοπής των δοντιών (φορά του βέλους επάνω στον πριονόδισκο) να ταυτίζεται με τη φορά του βέλους επάνω στο προστατευτικό κάλυμμα!

- Τοποθετήστε πάνω τη φλάντζα σύσφιγξης (55), τη ροδέλα (57) και τη βίδα εξαγωνικής κεφαλής (56).
- Σφίξτε τη βίδα εξαγωνικής κεφαλής (56) με το πολυγωνικό κλειδί (35) προς τη φορά των δεικτών του ρολογιού σταθερά, ενώ με το γατζόκλειδο (36) κοντράρετε στη φλάντζα σύσφιγξης.
- Τοποθετήστε ξανά το ένθετο τραπεζιού (8).
- Αναδιπλώστε το προστατευτικό κάλυμμα (6) προς τα εμπρός.

Λειτουργία

► Βγάzte το φιν από την πρίζα πριν από οποιαδήποτε εργασία στο ηλεκτρικό εργαλείο.

Θέση μεταφοράς και εργασίας του πριονόδισκου

Θέση για μεταφορά

- Απομακρύνετε το προστατευτικό κάλυμμα (6), απομακρύνετε το ένθετο τραπεζιού (8) και τοποθετήστε τη σφήνα διακένου (27) στην κάτω θέση. Τοποθετήστε ξανά το ένθετο τραπεζιού (8).
- Γυρίστε τον στρόφαλο (17) αντίθετα στη φορά των δεικτών του ρολογιού, μέχρι τα δόντια του πριονόδισκου (28) να βρίσκονται κάτω από το τραπέζι πριονίσματος (4).
- Σπρώξτε τη διέυρυνση του τραπεζιού πριονίσματος (10) εντελώς προς τα μέσα. Πιέστε τη λαβή σύσφιγξης (20) προς τα κάτω. Έτσι ακινητοποιείται η διέυρυνση του τραπεζιού πριονίσματος.

Θέση εργασίας

- Τοποθετήστε τη σφήνα διακένου (27) στην επάνω θέση ακριβώς πάνω από το μέσο του πριονόδισκου, τοποθετήστε το ένθετο τραπεζιού (8) και συναρμολογήστε το προστατευτικό κάλυμμα (6).
- Γυρίστε τον στρόφαλο (17) προς τη φορά των δεικτών του ρολογιού, μέχρι τα επάνω δόντια του πριονόδισκου (28) να βρίσκονται περίπου 3–6 mm πάνω από το επεξεργαζόμενο κομμάτι.

Ρύθμιση της κάθετης και οριζόντιας φαλτσογωνιάς

Για την εξασφάλιση κοπών ακριβείας μετά από εντατική χρήση του ηλεκτρικού εργαλείου, πρέπει να ελεγχθούν οι βασικές ρυθμίσεις του και, αν χρειαστεί, να ρυθμιστούν ξανά.

Ρύθμιση της κάθετης φαλτσογωνιάς (πριονόδισκος) (βλέπε εικόνα Α)

Η κάθετη φαλτσογωνιά μπορεί να ρυθμιστεί σε μια περιοχή από 0° έως 45°.

- Λύστε τον μοχλό σύσφιγξης (16) αντίθετα στη φορά των δεικτών του ρολογιού.

Υπόδειξη: Σε περίπτωση που λυθεί εντελώς ο μοχλός ασφάλισης ανατρέπεται ο πριονόδισκος μέσω της βαρύτητας σε μια θέση, που αντιστοιχεί περίπου στις 30°.

- Τραβήξτε ή σπρώξτε τον χειροτροχό (18) κατά μήκος του αυλακωτού συνδέσμου, ώπου ο δείκτης γωνίας (59) να δείχνει την επιθυμητή κάθετη φαλτσογωνιά.
- Κρατήστε τον χειροτροχό σε αυτή τη θέση και σφίξτε ξανά τον μοχλό ασφάλισης (16) σταθερά.

Για τη γρήγορη και ακριβή ρύθμιση της στάνταρ γωνίας 0° και 45° προβλέπονται από το εργοστάσιο ρυθμισμένοι οδηγοί (24), (22).

Ρύθμιση οριζόντιας φαλτσογωνιάς (γωνιακός οδηγός) (βλέπε εικόνα Β)

Η οριζόντια φαλτσογωνιά μπορεί να ρυθμιστεί σε μια περιοχή από 30° (αριστερή πλευρά) έως 30° (δεξιά πλευρά).

- Λύστε τη λαβή ακινητοποίησης (60), σε περίπτωση που είναι σφιγμένη.
- Γυρίστε τον γωνιακό οδηγό, μέχρι ο δείκτης γωνίας (61) να δείχνει την επιθυμητή φαλτσογωνιά.
- Σφίξτε τη λαβή ακινητοποίησης (60) ξανά.

Μεγέθυνση του τραπεζιού σέγας

Το ελεύθερο άκρο των μακρών και βαριών επεξεργαζόμενων κομματιών πρέπει να ακουμπάει κάπου ή να υποστηρίζεται.

Διέυρυνση του τραπεζιού πριονίσματος (βλέπε εικόνα C)

Η διέυρυνση του τραπεζιού πριονίσματος (10) διευρύνει το τραπέζι πριονίσματος (4) προς τα δεξιά το πολύ κατά 950 mm.

- Τραβήξτε τη λαβή σύσφιγξης (20) για τη διέυρυνση του τραπεζιού πριονίσματος εντελώς προς τα επάνω.
- Τραβήξτε τη διέυρυνση του τραπεζιού πριονίσματος (10) μέχρι το επιθυμητό μήκος προς τα έξω.
- Πιέστε τη λαβή σύσφιγξης (20) προς τα κάτω. Έτσι ακινητοποιείται η διέυρυνση του τραπεζιού πριονίσματος.

Ρύθμιση οδηγού παραλλήλων

Ο οδηγός παραλλήλων (9) μπορεί να τοποθετηθεί αριστερά ή δεξιά του πριονόδισκου. Το μαρκάρισμα στον μεγεθυντικό φακό (62) δείχνει τη ρυθμισμένη απόσταση του οδηγού παραλλήλων από τον πριονόδισκο στην κλίμακα (1).

Τοποθετήστε τον οδηγό παραλλήλων στην επιθυμητή πλευρά του πριονόδισκου (βλέπε «Συναρμολόγηση του οδηγού παραλλήλων (βλέπε εικόνα f)», Σελίδα 156).

Ρύθμιση του οδηγού παραλλήλων σε περίπτωση μη διευρυσμένου τραπεζιού πριονίσματος

- Λύστε τη λαβή σύσφιγξης (43) του οδηγού παραλλήλων (9). Μετακινήστε τον οδηγό παραλλήλων, μέχρι το μαρκάρισμα στον μεγεθυντικό φακό (62) να δείχνει την επιθυμητή απόσταση από τον πριονόδισκο.

Σε περίπτωση μη διευρυμένου τραπεζιού προιονίσματος ισχύει η σήμανση της κλίμακας **(1)**.

- Για το σφίξιμο σπρώξτε τη λαβή σύσφιξης **(43)** ξανά προς τα κάτω.

Ρύθμιση του οδηγού παραλλήλων σε περίπτωση διευρυμένου τραπεζιού προιονίσματος (βλέπε εικόνα D)

- Τοποθετήστε τον οδηγό παραλλήλων στα δεξιά του προιονόδισκου. Μετακινήστε τον οδηγό παραλλήλων, μέχρι το μαρκάρισμα στον μεγεθυντικό φακό **(62)** στην κλίμακα να δείχνει **(1) 28 cm**. Για το σφίξιμο σπρώξτε τη λαβή σύσφιξης **(43)** ξανά προς τα κάτω.
- Τραβήξτε τη λαβή σύσφιξης **(20)** για τη διεύρυνση του τραπεζιού προιονίσματος εντελώς προς τα επάνω.
- Τραβήξτε τη διεύρυνση του τραπεζιού προιονίσματος **(10)** προς τα έξω, μέχρι ο δείκτης απόστασης **(63)** να δείχνει την επιθυμητή απόσταση από τον προιονόδισκο στην κλίμακα **(2)**.
- Πιέστε τη λαβή σύσφιξης **(20)** προς τα κάτω. Έτσι ακινητοποιείται η διεύρυνση του τραπεζιού προιονίσματος.

Ρύθμιση του πρόσθετου οδηγού παραλλήλων (βλέπε εικόνα E)

Για το προιόνισμα λεπτών επεξεργαζόμενων κομματιών και για το προιόνισμα κάθετων φалτσογωνιών πρέπει να συναρμολογήσετε τον πρόσθετο οδηγό παραλλήλων **(47)** στον οδηγό παραλλήλων **(9)**.

Ο πρόσθετος οδηγός παραλλήλων ανάλογα με τις ανάγκες μπορεί να συναρμολογηθεί αριστερά ή δεξιά του οδηγού παραλλήλων **(9)**.

Τα υπό κατεργασία τεμάχια μπορεί να σφηνώσουν ανάμεσα στον οδηγό παραλλήλων και τον προιονόδισκο και εκσφενδονιστούν από τον προιονόδισκο όταν αυτός ανεβαίνει. Γι' αυτό να ρυθμίζετε τον πρόσθετο οδηγό παραλλήλων έτσι, ώστε το άκρο του οδηγού να τερματίζεται στην περιοχή ανάμεσα στο πιο μπροστινό δόντι του προιονόδισκου και την μπροστινή ακμή της σφήνας διακένου.

- Λύστε γι' αυτό όλα τα παξιμάδια τύπου πεταλούδας του σετ εξαρτημάτων στερέωσης **(48)** και μετακινήστε τον πρόσθετο οδηγό παραλλήλων αντίστοιχα.
- Σφίξτε πάλι τις βίδες με μοχλό.

Θέση σε λειτουργία

- ▶ **Προσέξτε την τάση δικτύου!** Η τάση της πηγής ρεύματος πρέπει να ταυτίζονται με τα αντίστοιχα στοιχεία στην πινακίδα τύπου του ηλεκτρικού εργαλείου.

Ενεργοποίηση (βλέπε εικόνα F1)

- Σηκώστε το κλαπέτο ασφαλείας **(19)** προς τα επάνω.
- Για τη θέση σε λειτουργία πατήστε το πράσινο πλήκτρο ON **(25)**.
- Αφήστε το κλαπέτο ασφαλείας **(19)** να πέσει ξανά προς τα κάτω.

Απενεργοποίηση (βλέπε εικόνα F2)

- Πιέστε άνω στο κλαπέτο ασφαλείας **(19)**.

Προστασία υπερφόρτισης

Το ηλεκτρικό εργαλείο είναι εξοπλισμένο με μια προστασία υπερφόρτωσης. Σε περίπτωση χρήσης σύμφωνα με το σκοπό προορισμού το ηλεκτρικό εργαλείο δεν μπορεί να υπερφορτωθεί. Σε περίπτωση πολύ μεγάλου φορτίου απενεργοποιείται ηλεκτρονικά το ηλεκτρικό εργαλείο.

Εκτελέστε τα ακόλουθα βήματα, για να θέσετε το ηλεκτρικό εργαλείο ξανά σε λειτουργία:

- Αφήστε το ηλεκτρικό εργαλείο το λιγότερο 10 λεπτά να κρυώσει.
- Πατήστε το πλήκτρο νέας εκκίνησης **(26)** και απενεργοποιήστε στη συνέχεια το ηλεκτρικό εργαλείο ξανά.

Διακοπή του ηλεκτρικού ρεύματος

Ο διακόπτης On/Off είναι ένας λεγόμενος διακόπτης μηδενικής τάσης ο οποίος εμποδίζει την επανεκκίνηση του ηλεκτρικού εργαλείου μετά από μια διακοπή του ηλεκτρικού ρεύματος (π.χ. όταν κατά τη διάρκεια της λειτουργίας βγει το φως από την πρίζα).

Για να θέσετε το ηλεκτρικό εργαλείο ξανά σε λειτουργία, πρέπει να πατήσετε εκ νέου το πράσινο πλήκτρο ON **(25)**.

Οδηγίες εργασίας

Γενικές οδηγίες προιονίσματος

- ▶ **Πριν τη διεξαγωγή οποιασδήποτε κοπής πρέπει πρώτα να βεβαιώνετε ότι ο προιονόδισκος δεν αγγίζει και δεν πρόκειται να αγγίξει ποτέ τους οδηγούς ή κάποιο άλλο εξάρτημα ή τμήμα κάποιας συσκευής.**
- ▶ **Χρησιμοποιείτε το ηλεκτρικό εργαλείο για να κατασκευάσετε αυλάκια ή πατούρες μόνο με μια αντίστοιχη κατάλληλη διάταξη προστασίας (π.χ. προστατευτικό κάλυμα τύπου τούνελ, χτένι πίεσης).**
- ▶ **Μη χρησιμοποιείτε το ηλεκτρικό εργαλείο για χάραξη εγκοπών (αυλάκι που τερματίζει στο επεξεργαζόμενο κομμάτι).**

Να προστατεύετε τον προιονόδισκο από χτυπήματα, (προσ)κρούσεις. Μην εκθέτετε τον προιονόδισκο σε πίεση από τα πλάγια.

Η σφήνα πρέπει να ευθυγραμμιστεί με τον προιονόδισκο. Έτσι εμποδίζεται το σφήνωμα του επεξεργαζόμενου κομματιού. Μην επεξεργάζεστε τυχόν στρεβλωμένα επεξεργαζόμενα κομμάτια. Το επεξεργαζόμενο κομμάτι πρέπει να διαθέτει πάντοτε μια ίσια ακμή για να ακουμπάει ασφαλώς στον οδηγό παραλλήλων.

Φυλάγετε τη ράβδο ώθησης πάντοτε κοντά στο ηλεκτρικό εργαλείο.

Θέση του χειριστή (βλέπε εικόνα G)

- ▶ **Μη στέκεστε ποτέ σε ευθεία γραμμή με τον προιονόδισκο. Τοποθετείτε πάντα το σώμα σας στην ίδια πλευρά του προιονόδισκου που βρίσκεται ο οδηγός.** Η ανάκρουση μπορεί να τινάξει το επεξεργαζόμενο κομμάτι με μεγάλη ταχύτητα προς κάποιον, που βρίσκεται μπροστά και σε ευθεία γραμμή με τον προιονόδισκο.

- Κρατάτε τα χέρια σας, τα δάκτυλά σας και τα μπράτσα σας μακριά από τον περιστρεφόμενο πριονόδισκο.

Προσέξτε εδώ τις ακόλουθες υποδείξεις:

- Κρατάτε το επεξεργαζόμενο κομμάτι ασφαλώς και με τα δυο σας χέρια και πιέζετε το δυνατά πάνω στο τραπέζι πριονίσματος.
- Για λεπτά επεξεργαζόμενα κομμάτια και για πριόνισμα κάθετων φαλτσογωνιών χρησιμοποιείτε πάντοτε την συμπαριδιδόμενη ράβδο ώθησης (15) και τον πρόσθετο οδηγό παραλλήλων (47).

Μέγιστες διαστάσεις επεξεργαζόμενου κομματιού

Κάθετη φαλτσογωνιά	Μέγ. ύψος του επεξεργαζόμενου κομματιού [mm]
0°	80
45°	55

Πριόνισμα

Πριόνισμα ευθείων κοπών

- Ρυθμίστε τον οδηγό παραλλήλων (9) στο επιθυμητό πλάτος κοπής.
- Τοποθετήστε το επεξεργαζόμενο κομμάτι πάνω στο τραπέζι πριονίσματος μπροστά από το προστατευτικό κάλυμμα (6).
- Ανεβάστε ή κατεβάστε τον πριονόδισκο με τον στρόφαλο (17) προς τα πάνω ή προς τα κάτω τόσο, μέχρι τα επάνω δόντια του πριονόδισκου (28) να βρίσκονται περίπου 3–6 mm πάνω από το επεξεργαζόμενο κομμάτι.
- Ενεργοποιήστε το ηλεκτρικό εργαλείο.
- Κόψτε το επεξεργαζόμενο κομμάτι ασκώντας ομοιόμορφη πίεση.
Όταν εξασκείτε πολύ μεγάλη πίεση, μπορούν να υπερθερμανθούν τα δόντια του πριονόδισκου και να υποστεί ζημία το επεξεργαζόμενο κομμάτι.
- Απενεργοποιήστε το ηλεκτρικό εργαλείο και περιμένετε να ακινητοποιηθεί εντελώς ο πριονόδισκος.

Κοπή κάθετης φαλτσογωνιάς

- Ρυθμίστε την επιθυμητή κάθετη φαλτσογωνιά του πριονόδισκου.
Σε περίπτωση προς τα αριστερά κεκλιμένου πριονόδισκου ο οδηγός παραλλήλων (9) πρέπει να είναι δεξιά του πριονόδισκου.
- Ακολουθήστε τα βήματα εργασίας αντίστοιχα: (βλέπε «Πριόνισμα ευθείων κοπών», Σελίδα 160)

Πριόνισμα οριζόντιας φαλτσογωνιάς (βλέπε εικόνα H)

- Ρυθμίστε την επιθυμητή οριζόντια φαλτσογωνιά στον γωνιακό οδηγό (3).
- Τοποθετήστε το επεξεργαζόμενο κομμάτι στη ράγα (50). Το προφίλ δεν επιτρέπεται να βρίσκεται στη γραμμή κοπής. Λύστε σε αυτή την περίπτωση τα παξιμάδια τύπου πεταλούδας (51) και μετακινήστε τη ράγα.
- Ανεβάστε ή κατεβάστε τον πριονόδισκο με τον στρόφαλο (17) προς τα πάνω ή προς τα κάτω τόσο, μέχρι τα επάνω δόντια του πριονόδισκου (28) να βρίσκονται περίπου 3–6 mm πάνω από το επεξεργαζόμενο κομμάτι.

- Ενεργοποιήστε το ηλεκτρικό εργαλείο.
- Πιέστε το επεξεργαζόμενο κομμάτι με το ένα χέρι πάνω στη ράγα (50) και σπρώξτε τον γωνιακό οδηγό με το άλλο χέρι από τη λαβή ακινητοποίησης (60) αργά μέσα στο αυλάκι οδηγό (3) προς τα εμπρός.
- Απενεργοποιήστε το ηλεκτρικό εργαλείο και περιμένετε να ακινητοποιηθεί εντελώς ο πριονόδισκος.

Έλεγχος και ρύθμιση των βασικών ρυθμίσεων

Για την εξασφάλιση κοπών ακριβείας μετά από εντατική χρήση του ηλεκτρικού εργαλείου, πρέπει να ελεγχθούν οι βασικές ρυθμίσεις του και, αν χρειαστεί, να ρυθμιστούν ξανά. Γι' αυτό χρειάζεστε πείρα και ειδικά εργαλεία.

Ένα κέντρο εξυπηρέτησης πελατών Bosch διεξάγει αυτήν την εργασία γρήγορα και αξιόπιστα.

Ρύθμιση των οδηγών για την κάθετη στάνταρ φαλτσογωνιά 0°/45°

- Θέστε το ηλεκτρικό εργαλείο στη θέση εργασίας.
- Ρυθμίστε μια επιθυμητή κάθετη φαλτσογωνιά του πριονόδισκου από 0°.

Έλεγχος (βλέπε εικόνα I1)

- Ρυθμίστε ένα μοιρογνωμόνιο στις 90° και θέστε το πάνω στο τραπέζι πριονίσματος (4).

Το σκέλος του μοιρογνωμόνιου πρέπει να είναι σε όλο του το μήκος ευθυγραμμισμένο με τον πριονόδισκο (28).

Ρύθμιση (βλέπε εικόνα I2)

- Λύστε τη βίδα (64). Έτσι ο οδηγός 0° (24) μπορεί να μετατοπιστεί.
- Λύστε τον μοχλό ασφάλισης (16).
- Σπρώξτε τον χειροτροχό (18) αντίθετα στον οδηγό 0, όπου το σκέλος του μοιρογνωμόνιου να είναι σε όλο του το μήκος ευθυγραμμισμένο με τον πριονόδισκο.
- Κρατήστε τον χειροτροχό σε αυτή τη θέση και σφίξτε ξανά τον μοχλό ασφάλισης (16) σταθερά.
- Σφίξτε τη βίδα (64) ξανά σταθερά.

Σε περίπτωση που ο δείκτης γωνίας (59) μετά τη ρύθμιση δεν είναι σε μια γραμμή με το μαρκάρισμα 0° της κλίμακας (23), λύστε τη βίδα (65) με ένα σταυροκατσάβιδο του εμπορίου και ευθυγραμμίστε τον δείκτη γωνίας κατά μήκος του μαρκαρίσματος 0°.

Επαναλάβετε τα πιο πάνω βήματα εργασίας αντίστοιχα για την κάθετη φαλτσογωνιά από 45° (λύσιμο της βίδας (66), μετατόπιση του οδηγού 45° (22)). Ο δείκτης γωνίας (59) δεν επιτρέπεται μετά να ρυθμιστεί ξανά.

Παραλληλότητα του πριονόδισκου με τα αυλάκια οδηγούς του γωνιακού οδηγού (βλέπε εικόνα J)

- Θέστε το ηλεκτρικό εργαλείο στη θέση εργασίας.

Έλεγχος

- Μαρκάρετε με ένα μολύβι το πρώτο αριστερό δόντι πριονιού, που φαίνεται πίσω πάνω από το ένθετο τραπέζιου.
- Ρυθμίστε ένα μοιρογνωμόνιο στις 90° και θέστε το στην ακμή του αυλακίου οδηγού (5).

- Μετατοπίστε το σκέλος του μοιρογνωμονίου, μέχρι να ακουμπήσει το μαρκαρισμένο δόντι πριονιού, και διαβάστε την απόσταση μεταξύ πριονόδισκου και αυλακιού οδηγού.
- Γυρίστε τον πριονόδισκο, μέχρι το μαρκαρισμένο δόντι να βρίσκεται μπροστά πάνω από το ένθετο τραπέζιου.
- Μετατοπίστε το μοιρογνωμόνιο κατά μήκος του αυλακιού οδηγού μέχρι το μαρκαρισμένο δόντι.
- Μετρήστε πάλι την απόσταση ανάμεσα στον πριονόδισκο και το αυλάκι οδηγού.

Οι δυο αποστάσεις που μετρήσατε πρέπει να είναι ίδιες.

Ρύθμιση

- Λύστε τις βίδες κεφαλής κοίλου εξαγώνου (67) μπροστά πάνω στο τραπέζι πριονίσματος και τις βίδες κεφαλής κοίλου εξαγώνου (68) πίσω πάνω στο τραπέζι πριονίσματος με ένα κλειδί εσωτερικού εξαγώνου.
- Κινήστε προσεκτικά τον πριονόδισκο, μέχρι να βρίσκεται παράλληλος με το αυλάκι οδηγού (5).
- Σφίξτε όλες τις βίδες (67) και (68) ξανά σταθερά.

Ρύθμιση του δείκτη απόστασης του τραπέζιου πριονίσματος (βλέπε εικόνα K)

- Τοποθετήστε τον οδηγό παραλλήλων στα δεξιά του πριονόδισκου.
- Μετακινήστε τον οδηγό παραλλήλων, μέχρι το μαρκάρισμα στον μεγθυντικό φακό (62) να δείχνει στην κάτω κλίμακα 28 cm.
- Για το σφίξιμο σπρώξτε τη λαβή σύσφιξης (43) ξανά προς τα κάτω.
- Τραβήξτε τη λαβή σύσφιξης (20) εντελώς προς τα επάνω και τραβήξτε τη διεύρυνση του τραπέζιου πριονίσματος (10) μέχρι τέρμα προς τα έξω.

Έλεγχος

Ο δείκτης απόστασης (63) πρέπει στην κλίμακα (2) να δείχνει την ίδια τιμή, όπως το μαρκάρισμα στον μεγθυντικό φακό (62) στην κλίμακα (1).

Ρύθμιση

- Τραβήξτε τη διεύρυνση του τραπέζιου πριονίσματος (10) μέχρι τέρμα προς τα έξω.
- Λύστε τη βίδα (69) με ένα σταυροκατσάβιδο και ευθυγραμμίστε τον δείκτη απόστασης (63) κατά μήκος του μαρκαρίσματος 28 cm της επάνω κλίμακας (1).

Ρύθμιση της παραλληλότητας του οδηγού παραλλήλων (βλέπε εικόνα L)

- Θέστε το ηλεκτρικό εργαλείο στη θέση εργασίας.
- Απομακρύνετε το κλειδίωμα ανάκρουσης (7) και αναδιπλώστε το προστατευτικό κάλυμμα (6) προς τα πίσω.
- Λύστε τη λαβή σύσφιξης (43) του οδηγού παραλλήλων και μετακινήστε την, μέχρι να ακουμπήσει στον πριονόδισκο.

Έλεγχος

Ο οδηγός παραλλήλων (9) πρέπει να ακουμπά τον πριονόδισκο σε όλο το μήκος.

Ρύθμιση

- Λύστε τις βίδες κεφαλής κοίλου εξαγώνου (70) με ένα κλειδί εσωτερικού εξαγώνου.
- Μετακινήστε προσεκτικά τον οδηγό παραλλήλων (9), μέχρι να ακουμπά σε όλο το μήκος πάνω στον πριονόδισκο.

- Κρατήστε τον οδηγό παραλλήλων σε αυτή τη θέση και πιέστε τη λαβή σύσφιξης (43) ξανά προς τα κάτω.
- Σφίξτε ξανά τις βίδες κεφαλής κοίλου εξαγώνου (70).

Ρύθμιση του μεγθυντικού φακού του οδηγού παραλλήλων (βλέπε εικόνα L)

- Θέστε το ηλεκτρικό εργαλείο στη θέση εργασίας.
- Απομακρύνετε το κλειδίωμα ανάκρουσης (7) και αναδιπλώστε το προστατευτικό κάλυμμα (6) προς τα πίσω.
- Μετατοπίστε τον οδηγό παραλλήλων (9) από δεξιά, μέχρι να ακουμπά στον πριονόδισκο.

Έλεγχος

Το μαρκάρισμα στον μεγθυντικό φακό (62) πρέπει να είναι στην ίδια γραμμή με το μαρκάρισμα 0 mm της κλίμακας (1).

Ρύθμιση

- Λύστε τη βίδα (71) με ένα σταυροκατσάβιδο και ευθυγραμμίστε το μαρκάρισμα κατά μήκος του μαρκαρίσματος 0 mm.

Αποθήκευση/φύλαξη και μεταφορά

Φύλαξη των εξαρτημάτων του εργαλείου (βλέπε εικόνες M – N)

Για τη φύλαξη το ηλεκτρικό εργαλείο σας παρέχει τη δυνατότητα να στερεώσετε ασφαλώς ορισμένα εξαρτήματα του εργαλείου.

- Λύστε τον πρόσθετο οδηγό παραλλήλων (47) από τον οδηγό παραλλήλων (9).
- Τοποθετήστε όλα τα ελεύθερα εξαρτήματα του εργαλείου στις θήκες φύλαξης στο περίβλημα (βλέπε τον ακόλουθο πίνακα).

Εικόνα	Στοιχείο συσκευής	Θήκη φύλαξης
M	Πολυγωνικό κλειδί (35)	βάλτε το στη θήκη εξαρτημάτων (33)
M	Γατζόκλειδο/γερμανικό κλειδί (36)	βάλτε το στη θήκη εξαρτημάτων (33)
M	Κλειδίωμα ανάκρουσης (7)	βάλτε το στη θήκη εξαρτημάτων (33)
M	Γωνιακός οδηγός (3) με ράγα (50)	σπρώξτε τον στο στηρίγματα στη θήκη (29)
N	Οδηγός παραλλήλων (9) με συναρμολογημένο πρόσθετο οδηγός παραλλήλων (47)	τοποθετήστε τον στη θήκη εξαρτημάτων (12)
N	Ράβδος ώθησης (15)	βάλτε την στη θήκη εξαρτημάτων (21)

Συντήρηση και σέρβις

Συντήρηση και καθαρισμός

- ▶ **Βγάξτε το φιν από την πρίζα πριν από οποιαδήποτε εργασία στο ηλεκτρικό εργαλείο.**
- ▶ **Να διατηρείτε το ηλεκτρικό εργαλείο και τις σχισμές αερισμού πάντοτε σε καθαρή κατάσταση για να μπορείτε να εργάζεστε καλά και με ασφάλεια.**

Μια τυχόν αναγκαία αντικατάσταση του ηλεκτρικού καλωδίου πρέπει να διεξαχθεί από τη **Bosch** ή από ένα εξουσιοδοτημένο κέντρο σέρβις για ηλεκτρικά εργαλεία της **Bosch**, για να αποφευχθεί έτσι κάθε κίνδυνος της ασφάλειας.

Καθαρισμός

Μετά από κάθε εργασία απομακρύνετε τη σκόνη και τα πριονίδια με πεπιεσμένο αέρα ή με ένα μαλακό πινέλο.

Λίπανση του ηλεκτρικού εργαλείου



Λιπαντικό υλικό:

Λάδι κινητήρα SAE 10/SAE 20

- Όταν χρειάζεται, να λαδώνετε το ηλεκτρικό εργαλείο στις θέσεις που δείχνονται.

Ένα εξουσιοδοτημένο κέντρο εξυπηρέτησης πελατών Bosch εκτελεί αυτές τις εργασίες γρήγορα και αξιόπιστα.

Απουρτετε τα υλικά λίπανσης και καθαρισμού με τρόπο φιλικό προς το περιβάλλον. Προσέξτε τις νομικές διατάξεις.

Μέτρα περιορισμού του θορύβου

Μέτρα από τον κατασκευαστή:

- Ομαλή εκκίνηση
- Παράδοση μαζί με έναν πριονόδισκο ειδικά εξελιγμένο για τον περιορισμό του θορύβου

Μέτρα από το χρήστη:

- Περιορισμός των κραδασμών με συναρμολόγηση επάνω σε μια σταθερή επιφάνεια εργασίας
- Χρήση πριονόδισκων με ανθροθυβικές ιδιότητες
- Τακτικός καθαρισμός του πριονόδισκου και του ηλεκτρικού εργαλείου

Εξαρτήματα

	Κωδικός αριθμός
Γωνιακός οδηγός	2 610 015 508
Ράβδος ώθησης	1 600 A02 2D7
Πριονόδισκοι για ξύλο και υλικά πλακών, φαντώματα και πihεις	Κωδικός αριθμός
Optiline for Wood	
Πριονόδισκος 254 x 2,8/1,8 x 30 mm, 40 δόντια	2 608 640 443
Πριονόδισκος 254 x 2,8/1,8 x 30 mm, 60 δόντια	2 608 640 444
Πριονόδισκος 254 x 2,5/1,8 x 30 mm, 80 δόντια	2 608 640 437

Εξυπηρέτηση πελατών και συμβουλές εφαρμογής

Η υπηρεσία εξυπηρέτησης πελατών απαντά στις ερωτήσεις σας σχετικά με την επισκευή και τη συντήρηση του προϊόντος σας

καθώς και για τα αντίστοιχα ανταλλακτικά. Σχέδια συναρμολόγησης και πληροφορίες για τα ανταλλακτικά θα βρείτε επίσης κάτω από: www.bosch-pt.com
Η ομάδα παροχής συμβουλών της Bosch απαντά ευχαρίστως τις ερωτήσεις σας για τα προϊόντα μας και τα εξαρτήματά τους. Δώστε σε όλες τις ερωτήσεις και παραγγελίες ανταλλακτικών οπωσδήποτε το 10ψήφιο κωδικό αριθμό σύμφωνα με την πινακίδα τύπου του προϊόντος.

Ελλάδα

Robert Bosch A.E.
Ερχείας 37
19400 Κορωπί – Αθήνα
Τηλ.: 210 5701258
Φαξ: 210 5701283
Email: pt@gr.bosch.com
www.bosch.com
www.bosch-pt.gr

Περατέρω διευθύνσεις σέρβις θα βρείτε στην ηλεκτρονική διεύθυνση:

www.bosch-pt.com/serviceaddresses

Απόσυρση

Τα ηλεκτρικά εργαλεία, τα εξαρτήματα και οι συσκευασίες πρέπει να ανακυκλώνονται με τρόπο φιλικό προς το περιβάλλον.



Μην ρίχνετε τα ηλεκτρικά εργαλεία στα απορρίμματα του σπιτιού σας!

Μόνο για χώρες της ΕΕ:

Σύμφωνα με την Ευρωπαϊκή Οδηγία 2012/19/ΕΕ σχετικά με τις παλιές ηλεκτρικές και ηλεκτρονικές συσκευές και τη μεταφορά της οδηγίας αυτής σε εθνικό δίκαιο δεν είναι πλέον υποχρεωτικό, τα άχρηστα ηλεκτρικά εργαλεία να συλλέγονται ξεχωριστά για να ανακυκλωθούν με τρόπο φιλικό προς το περιβάλλον.

Türkçe

Güvenlik talimatı

Elektrikli El Aletleri İçin Genel Güvenlik Uyarıları

UYARI

Bu elektrikli el aletle birlikte gelen tüm güvenlik uyarılarını,

talimatları, resim ve açıklamaları okuyun. Aşağıda bulunan talimatlara uyulmaması halinde elektrik çarpmalarına, yangınlara ve/veya ağır yaralanmalara neden olabilir.

Bütün uyarıları ve talimat hükümlerini ileride kullanmak üzere saklayın.

Uyarı ve talimat hükümlerinde kullanılan "elektrikli el aleti" terimi, akım şebekesine bağlı (elektrikli) aletlerle akü ile çalışan aletleri (akülü) kapsamaktadır.

Çalışma yeri güvenliği

- ▶ **Çalıştığınız yeri temiz tutun ve iyi aydınlatın.** Dağınık veya karanlık alanlar kazalara davetiye çıkarır.
- ▶ **Yakınında patlayıcı maddeler, yanıcı sıvı, gaz veya tozların bulunduğu yerlerde elektrikli el aleti ile çalışmayın.** Elektrikli el aletleri, toz veya buharların tutuşmasına neden olabilecek kıvılcımlar çıkarırlar.
- ▶ **Elektrikli el aleti ile çalışırken çocukları ve etraftaki kişileri uzaktan tutun.** Dikkatiniz dağılacak olursa aletin kontrolünü kaybedebilirsiniz.

Elektrik güvenliği

- ▶ **Elektrikli el aletin fişi prize uymalıdır. Fişi hiçbir zaman değiştirmeyin. Korumalı (topraklanmış) elektrikli el aletleri ile birlikte adaptör fiş kullanmayın.** Değiştirilmemiş fiş ve uygun priz elektrik çarpmaya tehlikesini azaltır.
- ▶ **Borular, kalorifer petekleri, ısıtıcılar ve buzdolapları gibi topraklanmış yüzeylerle vücudunuzun temas etmesinden kaçının.** Vücudunuz topraklandığı anda büyük bir elektrik çarpmaya tehlikesi ortaya çıkar.
- ▶ **Elektrikli el aletlerini yağmur altında veya nemli ortamlarda bırakmayın.** Suyun elektrikli el aleti içine sızması elektrik çarpmaya tehlikesini artırır.
- ▶ **Kabloya zarar vermeyin. Elektrikli el aletini kablodan tutarak taşımayın, kabloyu kullanarak çekmeyin veya kablodan çekerek fişi çıkarmayın. Kabloya ateş, yanıcı ve/veya keskin ve hareket eden maddelerden uzak tutun.** Hasarlı veya dolaşmış kablo elektrik çarpmaya tehlikesini artırır.
- ▶ **Bir elektrikli el aleti ile açık havada çalışırken mutlaka açık havada kullanılmaya uygun uzatma kablosu kullanın.** Açık havada kullanılmaya uygun uzatma kablosunun kullanılması elektrik çarpmaya tehlikesini azaltır.
- ▶ **Elektrikli el aletin nemli ortamlarda çalıştırılması şartsa mutlaka kaçak akım koruma rölesi kullanın.** Kaçak akım koruma rölesi şalterinin kullanımı elektrik çarpmaya tehlikesini azaltır.

Kişisel güvenlik

- ▶ **Dikkatli olun, ne yaptığınıza dikkat edin, elektrikli el aleti ile işinizi makul bir tempo ve yöntemle yürütün.** Yorgunsanız, kullandığınız hapların, ilaçların veya alkolün etkisinde iseniz elektrikli el aletini kullanmayın. Elektrikli el aletini kullanırken bir anki dikkatsizlik önemli yaralanmalara neden olabilir.
- ▶ **Daima kişisel koruyucu donanım kullanın. Daima koruyucu gözlük kullanın.** Elektrikli el aletin türü ve kullanımına uygun olarak; toz maskesi, kaymayan iş ayakkabıları, koruyucu kask veya koruyucu kulaklık gibi koruyucu donanım kullanımı yaralanma tehlikesini azaltır.
- ▶ **Aleti yanlışlıkla çalıştırmaktan kaçının. Güç kaynağına ve/veya aküye bağlamadan, elinize alıp**

taşımadan önce elektrikli el aletin kapalı

olduğundan emin olun. Elektrikli el aletini parmağınız şalter üzerinde dururken taşırsanız ve elektrikli el aleti açıkken fişi prize sokarsanız kazalara neden olabilirsiniz.

- ▶ **Elektrikli el aletini çalıştırmadan önce ayar aletlerini veya anahtarları aletten çıkarın.** Elektrikli el aletin dönen parçaları içinde bulunabilecek bir yardımcı alet yaralanmalara neden olabilir.
- ▶ **Çalışırken vücudunuz anormal durumda olmasın. Çalışırken duruşunuz güvenli olsun ve dengenizi her zaman koruyun.** Bu sayede elektrikli el aletini beklenmedik durumlarda daha iyi kontrol edebilirsiniz.
- ▶ **Uygun iş elbiseleri giyin. Geniş giysiler giymeyin ve takı takmayın. Saçlarınızı ve giysilerinizin aletin hareketli parçalarından uzak tutun.** Bol giysiler, uzun saçlar veya takılar aletin hareketli parçaları tarafından tutulabilir.
- ▶ **Toz emme donanımı veya toz tutma tertibatı kullanırken, bunların bağlı olduğundan ve doğru kullanıldığından emin olun.** Toz emme donanımının kullanımı tozdan kaynaklanabilecek tehlikeleri azaltır.
- ▶ **Aletleri sık kullanmanız sebebiyle onlara alışmış olmanız, güvenlik prensiplerine uymanızı önlememelidir.** Dikkatsiz bir hareket, bir anda ciddi yaralanmalara yol açabilir.

Elektrikli el aletlerinin kullanımı ve bakımı

- ▶ **Elektrikli el aletini aşırı ölçüde zorlamayın. Yaptığınız işe uygun elektrikli el aletleri kullanın.** Uygun performanslı elektrikli el aleti ile, belirlenen çalışma alanında daha iyi ve güvenli çalışırsınız.
- ▶ **Şalteri bozuk olan elektrikli el aletini kullanmayın.** Açılıp kapanamayan bir elektrikli el aleti tehlikelidir ve onarılmalıdır.
- ▶ **Elektrikli el aletinde bir ayarlama işlemine başlamadan, herhangi bir aksesuarı değiştirirken veya elektrikli el aletini elinizden bırakırken fişi güç kaynağından çekin veya aküyü çıkarın.** Bu önlem, elektrikli el aletin yanlışlıkla çalışmasını önler.
- ▶ **Kullanım dışı duran elektrikli el aletlerini çocukların ulaşamayacağı bir yerde saklayın. Aleti kullanmayı bilmeyen veya bu kullanım kılavuzunu okumayan kişilerin aletle çalışmasına izin vermeyin.** Deneyimsiz kişiler tarafından kullanıldığında elektrikli el aletleri tehlikelidir.
- ▶ **Elektrikli el aletinizin ve aksesuarlarınızın bakımını özenle yapın. Elektrikli el aletinizin kusursuz olarak çalışmasını engelleyebilecek bir durumun olup olmadığını, hareketli parçaların kusursuz olarak işlev görüp görmediklerini ve sıkışıp sıkışmadıklarını, parçaların hasarlı olup olmadığını kontrol edin. Elektrikli el aletini kullanmaya başlamadan önce hasarlı parçaları onartın.** Birçok iş kazası elektrikli el aletlerine yeterli bakım yapılmamasından kaynaklanır.
- ▶ **Kesici uçları daima keskin ve temiz tutun.** Özenle bakımı yapılmış keskin kenarlı kesme uçlarının malzeme

inde sıkışma tehlikesi daha azdır ve daha rahat kullanım olanağı sağlarlar.

- ▶ **Elektrikli el aletini, aksesuarı, uçları ve benzerlerini, bu özel tip alet için öngörülen talimata göre kullanın. Bu sırada çalışma koşullarını ve yaptığınız işi dikkate alın.** Elektrikli el aletlerinin kendileri için öngörülen alanın dışında kullanılması tehlikeli durumlara neden olabilir.
- ▶ **Tutamak ve kavrama yüzeylerini kuru, yağsız ve temiz tutun.** Kaygan tutamak ve kavrama yüzeyleri, aletin beklenmeyen durumlarda güvenli şekilde tutulmasını ve kontrol edilmesini engeller.

Servis

- ▶ **Elektrikli el aletinizi sadece yetkili personele ve orijinal yedek parça kullanma koşulu ile onartın.** Bu sayede elektrikli el aletinin güvenliğini sürekli hale getirirsiniz.

Tezgah tipi daire testere için güvenlik talimatları

Korumayla ilgili uyarılar

- ▶ **Korumaların her zaman yerinde olmasını sağlayın. Korumalar çalışma düzeninde ve düzgün biçimde monte edilmiş olmalıdır.** Gevşek, hasarlı veya düzgün çalışmayan bir koruma onarılmalı veya değiştirilmelidir.
- ▶ **Her baştan sonra kesme işleminde testere bıçağı korumasını, parçalama bıçağını ve geri tepme önleyiciyi kullanın.** Testere bıçağının iş parçasının tüm kalınlığı boyunca kesme yaptığı baştan sonra kesme işlemlerinde koruma ve diğer güvenlik cihazları yaralanma riskini azaltır.
- ▶ **Korumanın, parçalama bıçağının ve/veya geri tepme önleyicinin çıkarılmasını gerektiren bir işlemi tamamladıktan sonra (örneğin kınış açma) koruma sistemini hemen yeniden takın.** Koruma, parçalama bıçağı ve geri tepme önleyici yaralanma riskini azaltmaya yardımcı olur.
- ▶ **Cihazı çalıştırmadan önce testere bıçağının korumaya, parçalama bıçağına veya iş parçasına temas etmediğinden emin olun.** Bu parçalara istenmeyen bir temas, tehlikeli koşullara neden olabilir.
- ▶ **Parçalama bıçağını her zaman bu kullanma talimatlarında açıklandığı biçimde ayarlayın.** Yanlış boşluk verme, konumlandırma veya hizalama, parçalama bıçağının geri tepmeyi azaltmada etkisiz hale gelmesine neden olabilir.
- ▶ **Parçalama bıçağının ve geri tepme önleyicinin çalışması için iş parçasında temas etmeleri gereklidir.** Kesilecek iş parçaları parçalama bıçağına ve geri tepme önleyiciye temas etmeyecek kadar kısa ise parçalama bıçağı ve geri tepme önleyici etkisiz kalır. Bu koşullar altında parçalama bıçağı ve geri tepme önleyici geri tepmeyi engelleyemez.
- ▶ **Parçalama bıçağı için uygun testere bıçağı kullanın.** Parçalama bıçağının doğru biçimde çalışabilmesi için testere bıçağı çapı ilgili parçalama bıçağına uygun olmalıdır ve testere bıçağı gövdesi parçalama bıçağı

kalınlığından daha ince olmalıdır ve testere bıçağının kesme genişliği parçalama bıçağı kalınlığından daha geniş olmalıdır.

Kesme prosedürü uyarıları

- ▶ **⚠ TEHLİKE: Parmaklarınızı veya ellerinizi asla testere bıçağının yakınlarına veya hattına koymayın.** Bir anlık bir dikkatsizlik veya kayma elinizi testere bıçağına doğru yönlendirebilir ve ciddi kişisel yaralanmalara neden olabilir.
- ▶ **İş parçasını sadece dönüş yönünün tersi yönde testere bıçağına doğru besleyin.** İş parçasını tezgah üzerinde testere bıçağının dönüş yönüyle aynı yönde beslerseniz iş parçası veya eliniz testere bıçağı tarafından çekilebilir.
- ▶ **Yarma işlemi sırasında asla gönye mastarını iş parçasını beslemek için kullanmayın ve gönye mastarı ile çapraz kesimler sırasında yarma çitini uzunluk durdurucu olarak kullanmayın.** İş parçasını aynı anda hem yarma çiti hem de gönye mastarı ile birlikte yönlendirmek testere bıçağının sıkışması ve geri tepmesi ihtimalini artırır.
- ▶ **Yarma sırasında her zaman çit ile testere bıçağı arasında iş parçası besleme gücü uygulayın. Çit ile testere bıçağı arasındaki mesafe 150 mm'den kısaysa bir itme çubuğu, mesafe 50 mm'den kısaysa itme bloğu kullanın.** "Çalışma yardımı" cihazları ellerinizi testere bıçağından güvenli bir mesafede tutar.
- ▶ **Sadece üretici tarafından sağlanan veya talimatlara uygun biçimde üretilmiş olan itme çubuğunu kullanın.** Bu itme çubuğu el ile testere bıçağı arasında yeterli mesafe sağlar.
- ▶ **Asla hasarlı veya kesilmiş bir itme çubuğunu kullanmayın.** Hasarlı bir itme çubuğu kırılarak elinizi testere bıçağına doğru kaymasına neden olabilir.
- ▶ **Hiçbir işlemi "serbest elle" gerçekleştirmeyin. İş parçasını konumlandırmak ve yönlendirmek için her zaman ya yarma çitini ya da gönye mastarını kullanın.** "Serbest el" iş parçasını desteklemek veya yönlendirmek için yarma çiti veya gönye mastarı yerine ellerinizi kullanmak demektir. Serbest elle testereleme yanlış hizalama, sıkışma ve geri tepmeye neden olur.
- ▶ **Döner testere bıçağının asla etrafından veya üzerinden uzanmayın.** İş parçasına uzanmak hareketli testere bıçağına kazara temas etmenize neden olabilir.
- ▶ **Uzun ve/veya geniş iş parçalarıyla çalışırken iş parçasının düz durması için arkada ve/veya yanlarda ek iş parçası destekleri kullanın.** Uzun ve/veya geniş iş parçası tezgahın kenarında dönme eğilimine sahiptir ve bu durum kontrol kaybına, testere bıçağının sıkışmasına ve geri tepmesine neden olur.
- ▶ **İş parçasını sabit bir hızla besleyin. İş parçasını eğmeyin veya bükmeyin. Sıkışma durumunda aleti hemen durdurun, aletin fişini çekin ve sonra sıkışmayı giderin.** Testere bıçağının iş parçası tarafından sıkıştırılması geri tepmeye neden olabilir veya motoru durdurabilir.

- ▶ **Testere çalışırken kesilen malzeme parçalarını temizlemeyin.** Malzeme çitler arasında veya testere bıçağı koruması arasında sıkışmış olabilir ve testere bıçağı parmaklarınızı kendisine doğru çekebilir. Önce testereyi kapatın ve malzemeleri temizlemeden önce testere bıçağının durmasını bekleyin.
- ▶ **2 mm'den daha ince olan iş parçalarını yarma sırasında tezgahın üzerinde ek bir çit kullanın.** İnce bir iş parçası yarma çitinin altında kama gibi sıkışabilir ve geri tepmeye neden olabilir.

Geri tepme nedenleri ve ilgili uyarılar

Geri tepme testere bıçağının sıkışması nedeniyle veya testere bıçağına göre iş parçası kesim hattının hizasının yanlış olması nedeniyle veya iş parçasının bir parçasının testere bıçağı ile yarma çiti arasında veya diğer sabit nesnelere arasında sıkışması nedeniyle oluşan ani bir tepkidir.

Geri tepme sırasında en sık yaşanan durum, testere bıçağının arka kısmı tarafından iş parçasının kaldırılması ve operatöre doğru fırlamasıdır.

Geri tepme, testerenin yanlış kullanımının ve/veya yanlış çalışma prosedürlerinin ya da koşullarının bir sonucudur ve aşağıdaki uygun önlemlerin alınması ile engellenebilir.

- ▶ **Asla doğrudan testere bıçağı hattı üzerinde durmayın. Her zaman gövdenizi testere bıçağının çitin bulunduğu tarafında tutun.** Geri tepme iş parçasını testere bıçağı hattının üzerinde ve önünde duran herhangi bir kişiye doğru büyük bir hızla fırlatabilir.
- ▶ **İş parçasını çekmek veya desteklemek için asla testere bıçağının üzerinden veya arkasına uzanmayın.** Testere bıçağı ile kazara temas edilmesi olasıdır veya geri tepme sırasında parmaklarınız testere bıçağına doğru çekilebilir.
- ▶ **Asla kesilmekte olan iş parçasını dönen testere bıçağına doğru tutmayın veya bastırmayın.** Kesilmekte olan iş parçasını dönen testere bıçağına doğru bastırmak bir sıkışmaya ve geri tepmeye neden olur.
- ▶ **Çiti testere bıçağına paralel olarak ayarlayın.** Yanlış ayarlanmış bir çit, iş parçasını testere bıçağına doğru iter ve geri tepmeye neden olur.
- ▶ **Kiniş açma kesimleri gibi baştan başa olmayan kesimlerde iş parçasını tezgaha ve çite doğru yönlendirmek için bir itme tarağı kullanın.** İtme tarağı geri tepme durumunda bile iş parçasını kontrol etmenize yardımcı olur.
- ▶ **Büyük panellerle çalışırken testere bıçağı sıkışması ve geri tepme riskini en aza indirmek için panelleri destekleyin.** Büyük paneller kendi ağırlıkları sayesinde esnemeye meyillidir. Tezgahın üzerinden taşan panellerin tüm kısımlarının altına destek(ler) yerleştirilmelidir.
- ▶ **Bükülmüş, düğümlenmiş, sarılmış veya düz bir kesme kenarı olmayan iş parçalarını gönye mastarı ile veya çit boyunca keserken ekstra dikkat edin.** Bükülmüş, düğümlenmiş veya sarılmış iş parçaları dengesizdir ve testere bıçağındaki çentiklerin hizasının bozulmasına, sıkışmaya ve geri tepmeye neden olabilir.

- ▶ **Asla yatay veya dikey olarak yığılmış birden fazla iş parçası kesmeyin.** Testere bıçağı bir veya birden fazla parçayı kapabilir ve geri tepmeye neden olabilir.
- ▶ **Testereyi testere bıçağı iş parçasının içindeyken yeniden çalıştırdığınızda testere bıçağını çentik içinde merkezleyin, böylece testere dişi malzemeye temas etmez.** Testere bıçağı takılıysa testere yeniden çalıştırıldığında iş parçasını yukarı doğru kaldırabilir ve geri tepmeye neden olabilir.
- ▶ **Testere bıçaklarını her zaman temiz, keskin ve düzgün biçimde yerleştirerek saklayın. Asla bükülmüş testere bıçaklarını veya dişleri çatlamış veya kırılmış testere bıçaklarını kullanmayın.** Keskin ve düzgün yerleştirilmiş testere bıçakları sıkışma, durma ve geri tepme riskini minimize eder.

Tezgah tipi daire testere çalıştırma prosedürü uyarıları

- ▶ **Tezgah rafını çıkarırken, testere bıçağını değiştirirken, parçalama bıçağında, geri tepme önleyicide veya testere bıçağı korumasında değişiklik yaparken veya makineyi gözetimsiz biçimde bıraktığınızda tezgah tipi daire testereyi kapatın ve güç kablosunu fişten çekin.** Engelleyici önlemler kazaların oluşmasını önleyecektir.
- ▶ **Tezgah tipi daire testereyi asla gözetimsiz durumda bırakmayın. Kapatın ve tamamen durana kadar aletini başından ayırmayın.** Kontrolsüz biçimde çalışan bir testere, kontrolsüz bir tehlikedir.
- ▶ **Tezgah tipi daire testereyi iyi aydınlatılmış ve düz bir alana yerleştirin ve ayaklarınızın ve dengesinin düzgün olduğundan emin olun. İş parçası boyutu göz önüne alındığında iş parçasını rahatça taşıyıp kullanabileceğiniz kadar geniş bir alana kurun.** Sıkışık, karanlık alanlar ve düzgün olmayan, kaygan zeminler kazalara davetiye çıkarır.
- ▶ **Testere tezgahının ve/veya elektrik süpürgesinin altındaki testereleme tozlarını düzenli olarak temizleyip ortadan kaldırın.** Biriken testere tozları alev alabilir ve kendiliğinden yanmaya başlayabilir.
- ▶ **Tezgah tipi daire testere emniyete alınmalıdır.** Doğru biçimde emniyete alınmamış bir tezgah tipi daire testere hareket edebilir veya devrilebilir.
- ▶ **Tezgah tipi daire testereyi açmadan önce aletleri, ahşap artıklarını vb. tezgahtan kaldırın.** Dikkati dağıtmaları veya sıkışmaları tehlikeli olabilir.
- ▶ **Her zaman mil deliklerine göre doğru boyutta ve biçimde (elmas veya yuvarlak) olan testere bıçakları kullanın.** Testerenin montaj donanımına uymayan testere bıçakları merkezden kaçır ve kontrol kaybına neden olur.
- ▶ **Asla hasarlı veya yanlış testere bıçaklarını flaşlar, testere bıçağı pulları, civatalar veya somunlar gibi montaj malzemeleriyle kullanmayın.** Bu montaj malzemeleri testereniz için özel olarak tasarlanmıştır ve güvenli bir çalışma ve optimum performans sağlar.
- ▶ **Asla tezgah tipi daire testere üzerinde durmayın, tezgahı basamak veya platform olarak kullanmayın.**

Alet devrilirse veya kesme aletiyle yanlışlıkla temas edilirse ciddi yaralanmalar oluşabilir.

- ▶ **Testere bacağına doğru yönde döndüğünden emin olun. Tezgah tipi daire testerede taşlama diskleri, tel fırçalar veya aşındırma diskleri kullanmayın.** Uygun olmayan testere bacağı montajı veya önerilmeyen aksesuarların kullanılması ciddi yaralanmalara neden olabilir.

Ek güvenlik talimatı

- ▶ **Testere bacağına takarken koruyucu iş eldivenleri kullanın.** Yaralanma tehlikesi vardır.
- ▶ **HSS çelik testere bıçakları kullanmayın.** Bu testere bıçakları kolayca kırılabilir.
- ▶ **Sadece bu kullanma kılavuzunda ve elektrikli el aletinin üzerinde belirtilen tanıtım verilerine uygun ve EN 847-1 uyarınca test edilmiş ve işaretlenmiş testere bıçakları kullanın.**
- ▶ **Elektrikli el aletini asla tezgah eki olmadan kullanmayın. Arızalı tezgah eklerini değiştirin.** Kusursuz işlev gören tezgah eki olmazsa testere bacağıyla yaralanabilirsiniz.
- ▶ **Çalışma yerinizi temiz tutun.** Malzeme karışımları özellikle tehlikelidir. Hafif metal tozları yanabilir veya patlayabilir.
- ▶ **İşlemek istediğiniz malzemeye uygun testere bacağı seçin.**
- ▶ **Sadece üretici tarafından bu elektrikli el aletinde kullanılması tavsiye edilen ve işlemek istediğiniz malzemeye uygun testere bıçakları kullanın.**
- ▶ **İş parçasını sadece çalışır durumdaki testere bacağına yöneltin.** Aksi takdirde testere bacağına iş parçası içinde takılması sonucu geri tepme tehlikesi oluşabilir.

Semboller

Aşağıdaki semboller elektrikli el aletinizi kullanırken önemli olabilir. Lütfen sembollerini ve anlamlarını zihninize iyice yerleştirin. Sembollerin doğru yorumu elektrikli el aletini daha iyi daha güvenli kullanmanıza yardımcı olur.

Semboller ve anlamları



Elektrikli el aleti çalışır durumda iken ellerinizi kesme alanına uzatmayın. Testere bacağına temas ederseniz yaralanma tehlikesi ortaya çıkar.



Koruyucu gözlük kullanın.

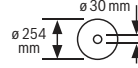


Kulak koruması kullanın. Çalışırken çıkan gürültü kalıcı işitme kayıplarına neden olabilir.

Semboller ve anlamları

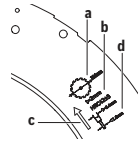


Koruyucu toz maskesi kullanın.



Testere bacağına ölçülerine dikkat edin. Testere bacağına delik çapı arada boşluk kalmadan alet miline uymalıdır. Redüktör parçalarının kullanılması gerekli olduğunda, redüktör parçası ölçülerinin testere bacağı kalınlığına, delik çapına ve uç mili çapına uygun olmasına dikkat edin. Mümkün olduğu kadar testere bacağı ile birlikte teslim edilen redüktör parçalarını kullanın.

Testere bacağı çapı sembol üzerindeki veriye uymalıdır.



a Testere bacağı çapı en fazla 254 mm olmalıdır.

b Yarma kaması kalınlığı 2 mm'dir.

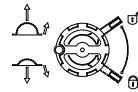
c Dişlerdeki okun yönü (testere bacağı üzerindeki okun yönü), ayırma kaması üzerindeki okun yönü ile aynı olmalıdır.

d Testere bacağına değiştirirken kesme genişliğinin 2,4 mm'den daha küçük olmamasına ve bıçak kalınlığının 1,8 mm'den daha büyük olmamasına dikkat edin. Aksi takdirde yarma kamasının iş parçası içinde sıkışma tehlikesi vardır.



Yarma kaması kalınlığı 2 mm'dir.

Mümkün olan iş parçası yüksekliği maksimum 80 mm'dir.

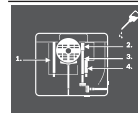


Sol taraf:

Krankın testere bacağına indirme için dönme yönünü (**Taşıma pozisyonu**) ve kaldırma yönünü (**Çalışma pozisyonu**) gösterir.

Sağ taraf:

Kilitleme kolunun testere bacağına tespit pozisyonunu ve ayarlama işlemi esnasındaki dikey gönye açısını (testere bacağı hareket ettirilebilir) gösterir.



Gerektiğinde elektrikli el aletinin gösterilen yerlerini yağlayın.



Koruma sınıfı II'ye giren elektrikli el aletleri güçlendirilmiş veya çift izolasyonludur.

Semboller ve anlamları

CE işareti ile üretici elektrikli el aletinin EU yönergelerine uygun olduğunu onaylar.

Ürün ve performans açıklaması**Bütün güvenlik talimatını ve uyarıları**

okuyun. Güvenlik talimatlarına ve uyarılara uyulmadığı takdirde elektrik çarpmasına, yangına ve/veya ciddi yaralanmalara neden olunabilir.

Lütfen kullanma kılavuzunun ön kısmındaki resimlere dikkat edin.

Usulüne uygun kullanım

Bu elektrikli el aleti; bir tezgâh aleti olarak sert ve yumuşak ahşap ile yonga ve elyafli plakalarda düz hatlı uzunlamasına ve çapraz kesim işleri için tasarlanmıştır. Kesme yapılırken -30° ile $+30^\circ$ arasında yatay gönye açılarının ve 0° ile 45° arasında dikey gönye açılarının ayarlanması mümkündür.

Uygun testere bıçakları kullanılarak alüminyum profil levhaların ve plastiklerin testerelemesi de mümkündür.

Şekli gösterilen elemanlar

Şekli gösterilen elemanların numaraları grafik sayfasındaki elektrikli el aleti resmindeki numaralarla aynıdır.

- (1) Testere bıçağı ile paralellik mesnedi arasındaki mesafe için ölçeklendirme
- (2) Testere tezgâhı dışarı çekilmiş durumdayken testere bıçağı ile paralellik mesnedi arasındaki mesafe için ölçeklendirme
- (3) Açılı mesnet
- (4) Testere tezgâhı
- (5) Açılı mesnet için kılavuz oluk
- (6) Koruyucu kapak
- (7) Geri tepme kilidi
- (8) Tezgâh ek parçası
- (9) Paralellik mesnedi
- (10) Testere tezgâhı genişletmesi
- (11) Tutamak girintileri
- (12) Depo paralellik mesnedi
- (13) Devrilme emniyeti
- (14) Ana gövde
- (15) İtme kolu
- (16) Dikey gönye açısı ayarı kilitleme kolu
- (17) Testere bıçağı kaldırma ve indirme kolu
- (18) El çarkı
- (19) Açma/kapama şalteri emniyet klapesi
- (20) Testere tezgâhı genişletmesi için germe tutamağı
- (21) Depo itme kolu
- (22) 45° gönye açısı için dayanak (dikey)
- (23) Gönye açısı ölçeklendirmesi (dikey)
- (24) 0° gönye açısı için dayanak (dikey)
- (25) Açma tuşu
- (26) Yeniden başlatma tuşu
- (27) Bıçak kaması
- (28) Testere bıçağı
- (29) Depo açılı mesnet
- (30) Kablo tutucu
- (31) Ana gövdedeki montaj delikleri
- (32) Montaj delikleri
- (33) Geri tepme kilidi/alet deposu
- (34) Emme adaptörü
- (35) Halkalı anahtar (10 mm; 13 mm)
- (36) Kancalı anahtar/çatal anahtar (10 mm)
- (37) "Ana gövde" sabitleme seti
- (38) "Devrilme emniyeti" sabitleme seti
- (39) "Elektrikli el aleti" sabitleme seti
- (40) Bıçak kaması civatası
- (41) Tezgâh ek parçası için oluklar
- (42) Geri tepme kilidi basmalı düğmesi
- (43) Paralellik mesnedi germe kolu
- (44) Paralellik mesnedi V kılavuz
- (45) Paralellik mesnedi için testere tezgâhında V kılavuz oluğu
- (46) Paralellik mesnedi için kılavuz oluk
- (47) Ek paralellik mesnedi
- (48) "Ek paralellik mesnedi" sabitleme seti
- (49) Açılı mesnet kılavuz rayı
- (50) Profil ray
- (51) Profil rayı kelebek somunu
- (52) Testere bıçağı alt muhafazası
- (53) Testere bıçağı alt muhafazası tespit vidaları
- (54) Tezgâh ek parçası tutamak deliği
- (55) Sıkma flanş
- (56) Testere bıçağının altıgen vidası
- (57) Besleme disk
- (58) Bağlama flanş
- (59) Açı göstergesi (dikey)
- (60) İstenen gönye açısı için sabitleme topuzu (yatay)
- (61) Açılı mesnetteki açış göstergesi
- (62) Büyüteç
- (63) Testere tezgâhı mesafe göstergesi
- (64) 0° dayanak ayarı için yıldız uçlu vida
- (65) Açış göstergesi vidası (dikey)
- (66) 45° dayanak ayarı için yıldız uçlu vida
- (67) Paralellik ayarı için testere bıçağının önündeki iç altıgen vidalar (5 mm)

- (68) Paralellik ayarı için testere bıçağının arkasındaki iç altıgen vidalar (5 mm)
- (69) Testere tezgahı mesafe göstergesi vidası
- (70) Paralellik mesnedi paralellik ayarı için iç altıgen vidalar (5 mm)
- (71) Paralellik mesnedi mesafe göstergesi için vida

Teknik veriler

Tezgah tipi daire testere		GTS 254	
Malzeme numarası		3 601 M45 0..	
Giriş gücü	W	1800	
Boştaki devir sayısı	dev/dak	4300	
İlk hareket akımı sınırlandırması		●	
EPTA-Procedure 01:2014 uyarınca ağırlık	kg	24,4	
Koruma sınıfı		□/II	
Ölçüleri (çıkarılabilir alet elemanları dahil)			
Genişlik x Derinlik x Yükseklik	mm	690 x 620 x 1000	
Uygun testere bıçağı ölçüleri			
Testere bıçağı çapı	mm	254	
Bıçak kalınlığı	mm	< 1,8	
Min. dış kalınlığı/eğimi	mm	> 2,4	
Göbek çapı	mm	30	

Maksimum iş parçası boyutları (Bakınız „Maksimum iş parçası boyutları“, Sayfa 172)

Veriler 230 V'luk bir anma gerilimi [U] için geçerlidir. Farklı gerilimlerde ve farklı ülkelere özgü tiplerde bu veriler değişebilir.

Gürültü bilgisi

Gürültü emisyon değerleri **EN 62841-3-1** uyarınca belirlenmektedir.

Elektrikli el aletinin A ağırlıklı gürültü seviyesi tipik olarak: Ses basıncı seviyesi **90 dB(A)**; ses gücü seviyesi **105 dB(A)**. Tolerans **K = 3 dB**.

Kulak koruması kullanın!

Bu talimatta belirtilen gürültü emisyon değeri standart bir ölçme yöntemi ile ölçülmüştür ve elektrikli el aletlerinin karşılaştırılmasında kullanılabilir. Bu değer gürültü emisyonunun geçici olarak tahmin edilmesine uygundur. Belirtilen gürültü emisyon değeri elektrikli aletin temel kullanımını temsil etmektedir. Ancak elektrikli el aleti başka uygulama türleri için, farklı uçlar veya yetersiz bakımla kullanılacak olursa, gürültü emisyon değerinde farklılık görülebilir. Bu da gürültü emisyonunu toplam çalışma süresinde belirgin ölçüde yükseltebilir.

Gürültü emisyonunu tam olarak belirleyebilmek için aletin kapalı olduğu süreleri veya açık olduğu halde gerçekten kullanılmadığı süreleri de dikkate almanız gerekir. Bu da toplam çalışma süresindeki gürültü emisyonunu belirgin ölçüde düşürebilir.

Montaj

- **Elektrikli el aletinin yanlışlıkla çalışmasına izin vermeyin. Montaj sırasında ve elektrikli el aletinin kendinde çalışma yaparken şebeke fişi prize takılı olmamalıdır.**

Teslimat kapsamı

Elektrikli el aletini ilk kez işletmeye almadan önce aşağıda sıralanan bütün parçaların mevcut olup olmadığını kontrol edin:

- Testere bıçağı takılı tezgah tipi daire testere **(28)**
- "Elektrikli el aleti" sabitleme seti **(39)** (8 tespit vidası, 8 besleme pulu)
- Ana gövde **(14)**
- "Ana gövde" sabitleme seti **(37)** (16 tespit vidası, 16 besleme pulu, 16 emniyet halkası, 16 somun)
- Devrilme emniyeti **(13)**
- "Devrilme emniyeti" sabitleme seti **(38)** (4 tespit vidası, 8 besleme pulu, 4 emniyet halkası, 4 somun)
- Açılı mesnet **(3)**
- Profil ray **(50)**
- "Profil ray" kelebek somunu **(51)**
- Paralellik mesnedi **(9)**
- Ek paralellik mesnedi **(47)**
- "Ek paralellik mesnedi" sabitleme seti **(48)** (2 sabitleme vidası, 2 kelebek somun)
- Yarma kaması **(27)**, monte edilmiş koruyucu kapak ile **(6)**
- Geri tepme kilidi **(7)**
- Halkalı anahtar **(35)**
- Kancalı anahtar/çatal anahtar **(36)**
- İtme kolu **(15)**
- Tezgah ek parçası **(8)**

Not: Elektrikli el aletinde hasar olup olmadığını kontrol edin. Elektrikli el aletini kullanmaya devam etmeden önce koruyucu donanımlarını veya hafif hasarlı parçaların kusursuz durumda olup olmadıklarını ve usulüne uygun işlev görüp görmediklerini kontrol etmeniz gerekir. Hareketli parçaların doğru işlev görüp görmediklerini ve sıkı sıkıya sıkışmadığını veya parçaların hasarlı olup olmadığını kontrol edin. Bütün parçaların doğru olarak takılmış olması ve kusursuz bir işlemin gereklerini yerine getirmesi gerekir. Hasarlı koruma donanımlarını ve parçaları yetkili bir serviste onarılmasını sağlamalı veya değiştirmelisiniz.

Sabit veya esnek montaj

- **Güvenli bir kullanımı garantiye almak için elektrikli el aletini düz ve sağlam bir zemine (örneğin bir tezgaha) monte etmelisiniz.**

Ana gövde ve devrilme emniyeti ile montaj (bkz. resimler a1 – a3)

Montaj için, "Ana gövde" **(37)**, "Devrilme emniyeti" **(38)** ve "Elektrikli el aleti" **(39)** sabitleme setlerini kullanın

- Ana gövdeyi **(14)** birbirine vidalayın. Vidaları sıkın.
- Devrilme emniyetini **(13)** ana gövdeye vidalayın.
- Elektrikli el aletini, devrilme emniyeti geriye doğru bakacak şekilde, ana gövdenin üzerine yerleştirin.
- Elektrikli el aletini, ana gövdenin üzerine sabitleyin. Elektrikli el aletinin yanı sıra ana gövdenin her iki yanındaki delikler **(31)** buna yarar.

Ana gövdesiz montaj (bkz. resim b)

- Elektrikli el aletini uygun bir vidalı bağlantı ile iş yüzeyine sabitleyin. Bunun için delikler **(32)** öngörülmüştür.

Parçaların montajı

- Aletle birlikte teslim edilen bütün parçaları ambalajdan dikkatli biçimde çıkarın.
- Bütün ambalaj malzemesini elektrikli aletten ve birlikte teslim edilen aksesuardan alın.
- Motor bloğu altındaki ambalaj malzemesinin alınmış olmasına dikkat edin.

Doğrudan gövdeye aşağıdaki alet elemanları sabitlenmiştir: Geri tepme kilidi **(7)**, halkalı anahtar **(35)**, kancalı anahtar/çatal anahtar **(36)**, açılı mesnet **(3)**, paralellik mesnedi **(9)**, sabitleme seti **(48)** ile birlikte ek paralellik mesnedi **(47)**, koruyucu kapak **(6)**, itme kolu **(15)**, testere bıçağı **(28)**.

- Bu alet elemanlarından birine ihtiyaç duymanız halinde dikkatli bir şekilde saklama deposundan çıkarın.

Ayırma kamasının montajı (bkz. resimler c)

Uyarı: Gerekliyse konumlandırma yapmadan önce takılacak bütün parçaları temizleyin.

- Gerekirse tezgah ek parçasını **(8)** çıkartın.
- Kolu **(17)** saat yönünde sonuna kadar çevirerek testere bıçağının **(28)** testere tezgahı üzerinde mümkün olan en yüksek konuma gelmesini sağlayın.
- Cıvataı **(40)** halkalı anahtarla **(35)** sökün.
- Ayırma kamasını **(27)** yerleştirin ve dayanak noktasına kadar aşağıya doğru itin.
- Cıvataı **(40)** halkalı anahtarla **(35)** tekrar sıkın.
- Tezgah ek parçasını **(8)** monte edin.

Masa eklentisinin takılması (bkz. resim d)

- Masa eklentisini **(8)** alet yuvasındaki **(41)** arka oluklara takın.
- Masa eklentisini aşağı doğru indirin.
- Masa eklentisini önde alet yuvasına geçene kadar bastırın.

Geri tepme kilidinin montajı (bkz. resim e)

Geri tepme durumunda geri tepme kilidi **(7)**, iş parçasının kullanıcıya doğru savrulmasını önler. Bu amaçla mandalin sivri tırnakları iş parçasının yüzeyine girer ve onu geride tutar.

- Geri tepme kilidinin **(7)** basmalı düğmesine **(42)** basın. Böylece, kılavuz pim geri çekilir.
- Geri tepme kilidini **(7)** yarma kamasının **(27)** üzerine getirin ve basmalı düğmeyi **(42)** serbest bırakın.

- Geri tepme kilidini, kılavuz pimi yarma kamasının üst tarafındaki arka deliğe oturana kadar, koruyucu kapağa doğru itin.
- Kılavuz pimin deliğe sıkıca girmiş olup olmadığını ve geri tepme kilidinin düzgün çalışıp çalışmadığını kontrol edin. Geri tepme kilidinin tırnaklarını dikkatli bir şekilde kaldırın. Serbest bırakıldığında, yaylı tırnaklar aşağı inmeli ve tezgah ek parçasına dokunmalıdır.

Paralellik mesnedinin takılması (bkz. resim f)

Paralellik mesnedi **(9)** testere bıçağının soluna veya sağına konumlandırılabilir.

- Sıkma tutamağını **(43)** paralellik mesnedinde **(9)** gevşetin. Böylece V kılavuz **(44)** boşa alınır.
- Önce paralellik mesnedinin V kılavuz oluşunu **(45)** testere tezgahına yerleştirin. Daha sonra paralellik mesnedini **(46)** testere tezgahının ön kılavuz oluşuna konumlandırın. Paralellik mesnedi bu durumda istendiği gibi itilebilir.
- Paralellik mesnedini tespit etmek için germe tutamağını **(43)** aşağı indirin.

Ek paralellik mesnedinin takılması (bkz. resim g)

İnce iş parçalarını testereleerken ve dikey gönye açısında testereleme yaparken ek paralellik mesnedini **(47)** paralellik mesnedine **(9)** monte edin.

Yapılan işe göre ek paralellik mesnedi paralellik mesnedinin **(9)** sağına veya soluna takılabilir.

Montaj için "Ek paralellik mesnedi" sabitleme setini **(48)** (2 tespit vidası, 2 kelebek somun) için kullanın.

- Tespit vidalarını paralellik mesnedinin **(9)** yan taraflarındaki deliklerden itin.
- Vidaların başları ek paralellik mesnedin için kılavuz işlevi görür.
- Ek paralellik mesnedini **(47)** tespit vidalarının başları üzerine itin.
- Kelebek somunları kullanarak vidaları sıkın.

Açılı mesnedin monte edilmesi (bkz. resim h1 – h2)

- Açılı mesnedin **(49)** rayını **(3)**, testere tezgahındaki öngörülen kılavuz oluklarından birine **(5)** yerleştirin.

Uzun iş parçalarını daha iyi yerleştirmek üzere açılı mesnet profil rayla **(50)** genişletilebilir.

- Gerekirse, profil rayını, kelebek somunların **(51)** yardımıyla açılı mesnede monte edin.

Toz ve talaş emme

Kurşun içeren boyalar, bazı ahşap türleri, mineraller ve metaller gibi maddeler işlenirken ortaya çıkan toz sağlığa zararlı olabilir. Bu tozlara temas etmek veya bu tozları solumak alerjik reaksiyonlara ve/veya kullanıcının veya onun yakınındaki kişilerin nefes alma yollarındaki hastalıklara neden olabilir.

Kayın veya meşe gibi bazı ağaç tozları kanserojen etkiye sahiptir, özellikle de ahşap işleme sanayiinde kullanılan katkı maddeleri (kromat, ahşap koruyucu maddeler) ile birlikte. Asbest içeren malzemeler sadece uzmanlar tarafından işlenmelidir.

- Mümkün olduğu kadar işlediğiniz malzemeye uygun bir toz emme tertibatı kullanın.
- Çalışma yerinizi iyi bir biçimde havalandırın.
- P2 filtre sınıfı filtre takılı soluk alma maskesi kullanmanızı tavsiye ederiz.

İşlenen malzemelere ait ülkenizdeki geçerli yönetmelik hükümlerine uyun.

Toz ve talaş emme tertibatı toz, talaş veya iş parçası kırıkları tarafından bloke edilebilir.

- Elektrikli el aletini kapatın ve fişi prizden çekin.
- Testere bıçağının tam olarak durmasını bekleyin.
- Blokajın nedenini belirleyin ve bu nedeni ortadan kaldırın.

► **Çalıştığınız yerde toz birikmemesine dikkat edin.**
Tozlar kolayca alevlenebilir.

► **Alüminyum malzemeyi testereleerken yangın tehlikesinden kaçınmak için talaş atma yerini boşaltın ve talaş emme tertibatı kullanmayın.**

Talaş atma yerinin boşaltılması (bkz. resim i)

İş parçası kırıklarını ve büyük talaşları almak için alt testere bıçağı kapağını (52) açabilirsiniz.

- Elektrikli el aletini kapatın ve fişi prizden çekin.
- Testere bıçağı tam olarak duruncaya kadar bekleyin.
- Elektrikli el aletini yana yatırın.
- Tespit vidalarını (53) sökün ve alt testere bıçağı kapağını (52) açın.
- İş parçası kırıklarını ve talaşları temizleyin.
- Alt testere bıçağı muhafazasını kapatın ve tekrar vidalayın.
- Elektrikli el aletini çalışma konumuna getirin.

Harici emme sistemi (bkz. resim j)

- Uygun bir toz emme hortumunu sıkıca emme adaptörüne (34) takın.

Toz emme makinesi işlenen malzemeye uygun olmalıdır.

Özellikle sağlığa zararlı, kanserojen veya kuru tozları emdirirken özel toz emme makinesi (sanayi tipi toz emme makinesi) kullanın.

Testere bıçağının değiştirilmesi (bkz. resimler k1–k4)

- **Elektrikli el aletinin kendinde bir çalışma yapmadan önce her defasında fişi prizden çekin.**
- **Testere bıçağını takarken koruyucu iş eldivenleri kullanın.** Yaralanma tehlikesi vardır.
- **Sadece müsaade edilen maksimum hızları elektrikli el aletinin boşta devir sayısından yüksek olan testere bıçaklarını kullanın.**
- **Sadece bu kullanma kılavuzunda ve elektrikli el aletinin üzerinde belirtilen tanıtım verilerine uygun ve EN 847-1 uyarınca test edilmiş ve işaretlenmiş testere bıçakları kullanın.**
- **Sadece üretici tarafından bu elektrikli el aletinde kullanılması tavsiye edilen ve işlemek istediğiniz malzemeye uygun testere bıçaklarını kullanın.** Bu

testere dişi uçlarının aşırı ısınmasını ve işlenen plastiğin erimesini önler.

► **HSS çelik testere bıçakları kullanmayın.** Bu testere bıçakları kolayca kırılabilir.

Testere bıçağının sökülmesi

- Kolu (17) saat yönünde sonuna kadar çevirerek testere bıçağının (28) testere tezgahı üzerinde mümkün olan en yüksek konuma gelmesini sağlayın.
- Koruyucu kapağı (6) arkaya doğru katlayın.
- Tezgah ek parçasını (8) tutamak deliğinden (54) tutarak kaldırın ve alet yuvasından çıkartın.
- Sıkma flanşını (55) kancalı anahtar (36) ile tutarken, altigen vidayı (56) halkalı anahtar (35) ile saat yönünün tersine çevirin.
- Besleme pulunu (57) ve bağlama flanşını (55) çıkarın.
- Testere bıçağını (28) çıkarın.

Testere bıçağının takılması

Eğer gerekiyorsa takmadan önce bütün parçaları temizleyin.

- Yeni testere bıçağını alet milinin bağlama flanşına (58) yerleştirin.

Uyarı: Çok küçük testere bıçakları kullanmayın. Testere bıçağı ile yarma kaması arasındaki radyal aralık en fazla 3–8 mm olmalıdır.

► **Takma işlemi esnasında dişlerin kesme yönünün (testere bıçağı üzerindeki ok yönü) koruyucu kapak üzerindeki ok yönü ile aynı olmasına dikkat edin!**

- Bağlama flanşını (55), besleme pulunu (57) ve altigen vidayı (56) yerlerine yerleştirin.
- Sıkma flanşını kancalı anahtar (36) ile tutarken, altigen vidayı (56) halkalı anahtar (35) ile saatin çalışma yönünde sıkın.
- Tezgah ek parçasını (8) tekrar takın.
- Koruyucu kapağı (6) öne doğru katlayın.

İşletim

► **Elektrikli el aletinin kendinde bir çalışma yapmadan önce her defasında fişi prizden çekin.**

Testere bıçağının nakliye ve çalışma konumları

Nakliye konumu

- Koruyucu kapağı (6) çıkarın, masa eklentisini (8) çıkarın ve yarma kamasını (27) en alt konuma konumlandırın. Masa eklentisini (8) tekrar takın.
- Kolu (17) testere bıçağı (28) dişleri testere tezgahı (4) altına gelineceye kadar saat yönünün tersine çevirin.
- Testere tezgahı genişletmesini (10) sonuna kadar içeri itin.
Germe tutamağını (20) aşağı bastırın. Bu yolla testere tezgahı genişletmesi sabitletir.

Çalışma konumu

- Yarma kamasını (27) en üst konumda tam olarak testere bıçağının merkezine üzerine konumlandırın, masa eklentisini (8) takın ve koruyucu kapağı (6) monte edin.

- Kolu (17) saat yönünde testere bıçağı (28) dışı iş parçasının yaklaşık 3-6 mm üzerine gelecek şekilde çevirin.

Dikey ve yatay gönye açısının ayarlanması

Hassas kesme işleminin güveneye alınabilmesi için yoğun kullanımdan sonra elektrikli el aletinin temel ayarlarını kontrol etmelisiniz ve gerekiyorsa ayarları yeniden yapmalısınız.

Dikey gönye açısının ayarlanması (testere bıçağı) (Bakınız: Resim A)

Dikey gönye açısı 0° ile 45° arasındaki bir aralıkta ayarlanabilir.

- Kilit vidasını (16) saat yönünün tersine çevirerek gevşetin.

Uyarı: Kilitleme kolu tam olarak gevşetildiğinde testere bıçağı yerçekimi nedeniyle yaklaşık 30°'ye tekbül eden bir konuma devrilir.

- El çarkını (18) oluk boyunca açı göstergesi (59) istediğiniz dikey gönye açısını gösterinceye kadar çekin veya itin.
- El çarkını bu pozisyonda tutun ve kilitleme kolunu (16) tekrar sıkın.

0° ve 45° standart dikey açının hızlı ve hassas ayarlanması için fabrika tarafından ayarlanan mesnetler ((24), (22)) öngörülmüştür.

Yatay gönye açısının ayarlanması (açılı mesnet) (bkz. resim B)

Yatay gönye açısı 30° (sol) ile 30° (sağ) arasında ayarlanabilir.

- Sıkılmış işe sabitleme topuzunu (60) gevşetin.
- Açılı mesnedi açı göstergesi (61) istenen gönye açısını gösterinceye kadar çevirin.
- Tespit topuzunu (60) tekrar sıkın.

Testere tezgahının büyütülmesi

Uzun ve ağır iş parçalarının boştaki uçları beslenmeli veya desteklenmelidir.

Testere tezgahı genişletmesi (bkz. resim C)

Testere tezgahı genişletmesi (10) testere tezgahını (4) sağa doğru maksimum 950 mm genişletir.

- Testere tezgahı genişletmesi için germe tutamağını (20) sonuna kadar yukarı çekin.
- Testere tezgahı genişletmesini (10) istediğiniz uzunluğa kadar dışarı çekin.
- Germe tutamağını (20) aşağı bastırın. Bu yolla testere tezgahı genişletmesi sabitlenir.

Paralellik mesnedinin ayarlanması

Paralellik mesnedi (9) testere bıçağının soluna veya sağına konumlandırılabilir. Büyüteçteki (62) işaret paralellik mesnedi ile testere bıçağı arasındaki mesafeyi skalada (1) gösterir.

Paralellik mesnedinin testere bıçağının istediğiniz tarafına

konumlandırın (Bakınız „Paralellik mesnedinin takılması (bkz. resim f)“, Sayfa 169).

Dışarı çekilmemiş testere tezgahı ile paralellik mesnedinin ayarlanması

- Paralellik mesnedinin (9) sıkma tutamağını (43) gevşetin. Paralellik mesnedini büyüteç (62) içindeki işaret testere bıçağına istenen mesafeyi gösterinceye kadar itin. Dışarı çekilmemiş testere tezgahında skalanın (1) yazısı geçerlidir.
- Tespit etmek üzere germe kolunu (43) tekrar aşağı bastırın.

Dışarı çekilmiş testere tezgahı ile paralellik mesnedinin ayarlanması (bkz. resim D)

- Paralellik mesnedini testere bıçağının sağına konumlandırın. Paralellik mesnedini büyüteçteki (62) işaret skalada (1) 28 cm görünene kadar itin. Tespit etmek üzere germe kolunu (43) tekrar aşağı bastırın.
- Testere tezgahı genişletmesi için germe tutamağını (20) sonuna kadar yukarı çekin.
- Testere tezgahı genişletmesini (10) mesafe göstergesi (63) skalada (2) testere bıçağına istenen mesafeyi gösterecek ölçüde dışarı çekin.
- Germe tutamağını (20) aşağı bastırın. Bu sayede testere tezgahı genişletmesi sabitlenir.

Ek paralellik mesnedinin ayarlanması (bkz. resim E)

İnce iş parçalarını testerelemlerken ve dikey gönye açısında testereleme yaparken ek paralellik mesnedini (47) paralellik mesnedine (9) monte edin.

Yapılan işe göre ek paralellik mesnedi paralellik mesnedinin (9) sağına veya soluna takılabilir.

Çalışma esnasında iş parçaları paralellik mesnedi ile testere bıçağı arasında sıkışabilir, yukarı doğru çıkan testere bıçağı tarafından tutulabilir ve savrulabilir.

Bu nedenle ek paralellik mesnedini, kılavuz ucu testere bıçağının ön dişi ile yarma kamasının ön kenarı arasında bulunacak biçimde ayarlayın.

- Bunu yapmak için, sabitleme setinin (48) tüm kanatlı somunlarını gevşetin ve ek paralellik mesnedini uygun şekilde hareket ettirin.
- Kelebek somunları tekrar sıkın.

Çalıştırma

► **Şebeke gerilimine dikkat edin!** Akım kaynağının gerilimi elektrikli el aletinin tip etiketinde belirtilen gerilimle aynı olmalıdır.

Açılması (bkz. resim F1)

Enerjiden tasarruf etmek için elektrikli el aletini sadece kullandığınızda açın.

- Emniyet klapesini (19) yukarı kaldırın.
- Çalıştırma için yeşil açma tuşuna (25) basın.

- Emniyet klapesini **(19)** tekrar aşağı indirin.

Kapatma (bkz. resim F2)

- Emniyet klapesine **(19)** basın.

Aşırı zorlanma emniyeti

Bu elektrikli el aleti, zorlanma emniyetine sahiptir. Usulüne uygun olarak kullanıldığında elektrikli el aleti zorlanmaz. Yük çok yüksekse, elektronik sistem elektrikli el aletini kapatır.

Elektrikli el aletini tekrar çalıştırmak için aşağıdaki adımları izleyiniz:

- Elektrikli el aletini en az 10 dakika soğumaya bırakın.
- Yeniden başlatma tuşuna **(26)** basın ve elektrikli el aletini tekrar açın.

Elektrik kesintisi

Açma/kapama şalteri sıfır gerilim şalteri olup, elektrik kesintilerinden sonra (örneğin çalışma sırasında fişin prizden çıkması sonucu) elektrikli el aletinin tekrar çalışmasını önler. Elektrikli el aletini sonradan tekrar çalıştırmak için yeşil açma tuşuna **(25)** tekrar basılmalıdır.

Çalışırken dikkat edilecek hususlar

Genel kesme talimatı

- ▶ **Bütün kesme işlerinde önce testere bıçağının hiçbir zaman dayamaklara veya başka parçalara temas etmeyeceğinden emin olmalısınız.**
- ▶ **Oluk ve yiv açarken elektrikli el aletini daima uygun koruyucu donanım ile kullanın (örneğin tünel koruyucu kapak, itme tarağı).**
- ▶ **Elektrikli el aletini çentik açmak (iş parçası içinde biten oluk) için kullanmayın.**

Testere bıçağını çarpma ve darbelere karşı koruyun. Testere bıçağına yandan baskı uygulamayın.

İş parçasının sıkı yapmaması için yarma kaması ile testere bıçağı aynı hizada olmalıdır.

Eğilmiş veya bükülmüş iş parçalarını işlemeyin. İş parçasının paralellik mesnedine dayanacak düz bir kenarı olmalıdır.

İtme takozunu daima elektrikli el aletinde saklayın.

Kullanıcının pozisyonu (bkz. resim G)

- ▶ **Asla doğrudan testere bıçağı hattı üzerinde durmayın. Her zaman gövdenizi testere bıçağının çitin bulunduğu tarafında tutun.** Geri tepme iş parçasını testere bıçağı hattının üzerinde ve önünde duran herhangi bir kişiye doğru büyük bir hızla fırlatabilir.
- Ellerinizi, parmaklarınızı ve kollarınızı dönmekte olan testere bıçağından uzak tutun.

Aşağıdaki uyarılara uyun:

- İş parçasını iki elinizle sıkıca tutun ve testere tezgahına doğru itin.
- İnce iş parçaları için ve dikey gönye açılarında testereleme yaparken daima aletle birlikte teslim edilen itme kolu **(15)** ve ek paralellik mesnedini **(47)** kullanın.

Maksimum iş parçası boyutları

dikey gönye açısı	İş parçası maksimum yüksekliği [mm]
0°	80
45°	55

Kesme

Düz hatlı kesme

- Paralellik mesnedini **(9)** istediğiniz kesme genişliğine ayarlayın.
- İş parçasını testere tezgahında koruyucu kapak **(6)** önüne koyun.
- Testere bıçağını koldan **(17)** testere bıçağının **(28)** üst dişleri iş parçasının yaklaşık 3–6 mm üzerine gelecek şekilde kaldırın veya alçaltın.
- Elektrikli el aletini çalıştırın.
- İş parçasını düzgün itme kuvveti ile testereleyin. Çok fazla baskı uygularsanız, testere bıçağı uçları aşırı ısınabilir ve iş parçası zarar görebilir.
- Elektrikli el aletini kapatın ve testere bıçağı tam olarak duruncaya kadar bekleyin.

Dikey gönye açısında kesme yapma

- Testere bıçağının istenen dikey gönye açısını ayarlayın. Testere bıçağı sola doğru yatırıldığında, paralellik mesnedi **(9)** testere bıçağının sağında olmalıdır.
- Çalışma adımlarını buna göre takip edin: (Bakınız „Düz hatlı kesme“, Sayfa 172)

Yatay gönye açısıyla testereleme (bkz. resim H)

- İstenen gönye açısını yatay gönye açısıyla açılı mesnette **(3)** ayarlayın.
- İş parçasını profil raya **(50)** yerleştirin. Profil kesme hattı içinde olmamalıdır. Bu gibi durumlarda kanatlı somunları **(51)** gevşetin ve profil rayını kaydırın.
- Testere bıçağını koldan **(17)** testere bıçağının **(28)** üst dişleri iş parçasının yaklaşık 3–6 mm üzerine gelecek şekilde kaldırın veya alçaltın.
- Elektrikli el aletini çalıştırın.
- Bir elinizle iş parçasını profil raya **(50)** doğru itin ve diğer elinizle açılı mesnedi sabitleme topuzunda **(60)** yavaşça kılavuz olukta **(3)** öne itin.
- Elektrikli el aletini kapatın ve testere bıçağı tam olarak duruncaya kadar bekleyin.

Temel ayarların kontrolü ve ayarlanması

Hassas kesme işleminin güvenceye alınabilmesi için yoğun kullanımdan sonra elektrikli el aletinin temel ayarlarını kontrol etmelisiniz ve gerekiyorsa ayarları yeniden yapmalısınız.

Bunun için deneyime ve özel aletlere ihtiyacınız vardır.

Bosch Müşteri Servisi bu işlemi hızlı ve güvenilir biçimde yapar.

Standart dikey gönye açısı 0°/45° için mesnetleri ayarlayın

- Elektrikli el aletini çalışma konumuna getirin.
- Testere bıçağının dikey gönye açısını 0° ayarlayın.

Kontrol (bkz. resim I1)

- Açı masterını 90°'ye ayarlayın ve testere tezgahı (4) üzerine yerleştirin.

Açı masterının kolu tüm uzunluğu boyunca testere bıçağı (28) ile aynı hizada olmalıdır.

Ayarlama (bkz. resim I2)

- Vidayı (64) gevşetin. Böylece 0° mesnet (24) kaydırılabilir.
- Kilitleme kolunu (16) gevşetin.
- El çarkını (18) 0° mesnedine doğru açı masterının kolu tüm uzunluğu boyunca testere bıçağı ile aynı hizaya gelinceye kadar itin.
- El çarkını bu pozisyonda tutun ve kilitleme kolunu (16) tekrar sıkın.
- Vidayı (64) tekrar sıkın.

Açı göstergesi (59) ayarlama işleminden sonra skalanın 0° işareti (23) ile aynı çizgide değilse, vidayı (65) piyasada bulunan bir yıldız tornavida ile gevşetin ve açı göstergesini 0° işareti boyunca doğrultun.

Yukarıdaki işlem adımlarını dikey gönye açısı 45 (Vidanın (66) gevşetilmesi; 45°-dayamağının (22) itilmesi) için de tekrarlayın. Açı göstergesinin (59) konumu bu işlem esnasında değişmemelidir.

Testere bıçağının açılı mesnedinin kılavuz oluklarına paralellığı (Bakınız: Resim J)

- Elektrikli el aletini çalışma konumuna getirin.

Kontrol

- Bir kurşun kalemle arkada masa eklentisinin üzerinde görünen ilk sol testere dişini işaretleyin.
- Bir açı masterını 90°'ye ayarlayın ve kılavuz oluk (5) kenarına yerleştirin.
- Açı masterının kolunu işaretlenmiş bulunan testere bıçağı dişine temas edinceye kadar itin ve testere bıçağı ile kılavuz oluk arasındaki mesafeyi okuyun.
- Testere bıçağını işaretlenmiş olan diş masa eklentisi üzerine gelinceye kadar çevirin.
- Açı masterını kılavuz oluk boyunca işaretlenmiş diş kadar itin.
- Testere bıçağı ile kılavuz oluk arasındaki mesafeyi tekrar ölçün.

Ölçülen her iki mesafe de aynı olmalıdır.

Ayarlama

- Testere tezgahının ön tarafındaki iç altıgen vidaları (67) testere tezgahının arka tarafındaki iç altıgen vidaları (68) bir iç altıgen anahtarla gevşetin.
- Testere bıçağını dikkatli bir biçimde kılavuz olukla (5) paralel hale gelinceye kadar hareket ettirin.
- Vidaları (67) ve (68) tekrar sıkın.

Testere tezgahının mesafe göstergesinin ayarlanması (bkz. resim K)

- Paralellik mesnedini testere bıçağının sağına konumlandırın.
- Paralellik mesnedini büyüteçteki (62) işaret alt skalada 28 cm gösterecek ölçüde itin.
- Tespit etmek üzere germe kolunu (43) tekrar aşağı bastırın.
- Germe tutamağını (20) sonuna kadar yukarı çekin ve testere tezgahı genişletmesini (10) sonuna kadar dışarı çekin.

Kontrol

Mesafe göstergesi (63) skalada (2) büyüteç (62) içindeki işaretin skalada (1) gösterdiği değeri göstermelidir.

Ayarlama

- Testere tezgahı genişletmesini (10) sonuna kadar dışarı çekin.
- Vidayı (69) bir yıldız tornavida ile gevşetin ve mesafe göstergesini (63) üst skaladaki 28cm işareti boyunca (1) doğrultun.

Paralellik mesnedinin paralellüğünün ayarlanması (bkz. resim L)

- Elektrikli el aletini çalışma konumuna getirin.
- Geri tepme kilidini (7) çıkarın ve koruyucu kapağı (6) arkaya doğru katlayın.
- Paralellik mesnedinin sıkma tutamağını (43) gevşetin ve paralellik mesnedini testere bıçağına temas edinceye kadar itin.

Kontrol

Paralellik mesnedi (9) tüm uzunluğu boyunca testere bıçağına temas etmelidir.

Ayarlama

- İç altıgen vidaları (70) bir iç altıgen anahtarla gevşetin.
- Paralellik mesnedini (9) tüm uzunluğu boyunca testere bıçağına temas edecek biçimde hareket ettirin.
- Paralellik mesnedini bu pozisyonda tutun ve germe tutamağını (43) tekrar aşağı bastırın.
- İç altıgen vidaları (70) tekrar sıkın.

Paralellik mesnedinin büyütecinin ayarlanması (bkz. resim L)

- Elektrikli el aletini çalışma konumuna getirin.
- Geri tepme kilidini (7) çıkarın ve koruyucu kapağı (6) arkaya doğru katlayın.
- Paralellik mesnedini (9) sağdan testere bıçağına temas edinceye kadar itin.

Kontrol

Büyüteç (62) işareti skalanın 0 mm işareti ile aynı hizada (1) olmalıdır.

Ayarlama

- Vidayı (71) bir yıldız tornavida ile gevşetin ve açı göstergesini 0-ışareti boyunca doğrultun.

Saklama ve taşıma

Alet elemanlarının muhafaza edilmesi (bkz. resimler M - N)

Elektrikli el aletinizin belirli elemanları güvenli biçimde sabitleme ve saklama olanağı sunar.

- Ek paralellik mesnedini (47) paralellik mesnedinden (9) gevşetin.
- Bütün alınabilir parçaları gövdedeki saklama deposuna yerleştirin (bkz. aşağıdaki tablo).

Resim	Alet elemanı	Saklama deposu
M	Halkalı anahtar (35)	alet deposuna (33) koyma
M	Kancalı anahtar/çatal anahtar (36)	alet deposuna (33) koyma
M	Geri tepme kilidi (7)	alet deposuna (33) koyma
M	Profil raylı (50) açılı mesnet (3)	depodaki tutucu düzeneklerine (29) yerleştirin
N	Ek paralellik mesnedi (47) monte edilen paralellik mesnedi (9)	alet deposuna (12) koyma
N	İtme kolu (15)	alet deposuna (21) koyma

Bakım ve servis

Bakım ve temizlik

- Elektrikli el aletin kendinde bir çalışma yapmadan önce her defasında fişi prizden çekin.
- İyi ve güvenli çalışabilmek için elektrikli el aletini ve havalandırma aralıklarını temiz tutun.

Bağlantı kablosunun değiştirilmesi gerekli ise, güvenlik nedenlerinden dolayı bu tertibat **Bosch**'den veya **Bosch** elektrikli el aletleri yetkili servisinden temin edilmelidir.

Temizlik

Her çalışmadan sonra toz ve talaşı basınçlı hava veya fırça ile temizleyin.

Elektrikli el aletin yağlanması

Yağlama maddesi:

Motor yağı SAE 10/SAE 20

- Gerekğinde elektrikli el aletinin gösterilen yerlerini yağlayın.

Yetkili bir Bosch müşteri hizmetleri departmanı bu çalışmalarını hızlı ve güvenilir biçimde yapar.

Yağlama ve temizlik maddelerini çevreye uygun bir şekilde imha edin. Yasal talimatlara dikkat edin.

Gürültü azaltma önlemleri

Üreticinin aldığı önlemler:

- Düşük devirli başlangıç
- Gürültü azaltma için özel olarak geliştirilmiş testere bıçağı ile teslimat

Kullanıcı tarafından alınan önlemler:

- Sağlam bir çalışma yüzeyine titreşimsiz montaj

- Gürültü azaltma fonksiyonlu testere bıçaklarını kullanma
- Testere bıçağının ve elektrikli el aletinin düzenli aralıklarla temizlenmesi

Aksesuar

	Malzeme numarası
Açılı mesnet	2 610 015 508
İtme kolu	1 600 A02 2D7
Ahşap, levha malzeme, paneller ve çitaller için testere bıçakları	
Optiline for Wood	
Testere bıçağı 254 x 2,8/1,8 x 30 mm, 40 dişli	2 608 640 443
Testere bıçağı 254 x 2,8/1,8 x 30 mm, 60 dişli	2 608 640 444
Testere bıçağı 254 x 2,5/1,8 x 30 mm, 80 dişli	2 608 640 437

Müşteri servisi ve uygulama danışmanlığı

Müşteri servisleri ürününüzün onarım ve bakımı ile yedek parçalarına ait sorularınızı yanıtlamaktadır. Tehlike işaretlerini ve yedek parçalara ait bilgileri şu sayfada da bulabilirsiniz:

www.bosch-pt.com

Bosch uygulama danışma ekibi ürünlerimiz ve aksesuarları hakkındaki sorularınızda sizlere memnuniyetle yardımcı olur. Bütün başvuru ve yedek parça siparişlerinizde ürünün tip etiketi üzerindeki 10 haneli malzeme numarasını mutlaka belirtin.

Sadece Türkiye için geçerlidir: Bosch genel olarak yedek parçaları 7 yıl hazır tutar.

Türkçe

Marmara Elektrikli El Aletleri Servis Hizmetleri Sanayi ve Ticaret Ltd. Şti.

Tersane cd. Zencefil Sok.No:6 Karaköy

Beyoğlu / İstanbul

Tel.: +90 212 2974320

Fax: +90 212 2507200

E-mail: info@marmarabps.com

Bağrıaçıklar Oto Elektrik

Motorlu Sanayi Çarşısı Doğruer Sk. No:9

Selçuklu / Konya

Tel.: +90 332 2354576

Tel.: +90 332 2331952

Fax: +90 332 2363492

E-mail: bagriaciklarotoelektrik@gmail.com

Akgül Motor Bobinaj San. Ve Tic. Ltd. Şti

Alaaddinbey Mahallesi 637. Sokak No:48/C

Nilüfer / Bursa

Tel.: +90 224 443 54 24

Fax: +90 224 271 00 86

E-mail: info@akgulbobinaj.com

Ankaralı Elektrik

Eski Sanayi Bölgesi 3. Cad. No: 43

Kocasinan / KAYSERİ

Tel.: +90 352 3364216

Tel.: +90 352 3206241
 Fax: +90 352 3206242
 E-mail: gunay@ankarali.com.tr

Asal Bobinaj
 Eski Sanayi Sitesi Barbaros Cad. No: 24/C
 Canik / Samsun
 Tel.: +90 362 2289090
 Fax: +90 362 2289090
 E-mail: bpsasalbobinaj@hotmail.com

Aygem Elektrik Makine Sanayi ve Tic. Ltd. Şti.
 10021 Sok. No: 11 AOSB
 Çiğli / İzmir
 Tel.: +90232 3768074
 Fax: +90 232 3768075

E-mail: boschservis@aygem.com.tr
 Bakırcıoğlu Elektrik Makine Hırdavat İnşaat Nakliyat Sanayi
 ve Ticaret Ltd. Şti.

Karaağaç Mah. Sümerbank Cad. No:18/4
 Merkez / Erzincan
 Tel.: +90 446 2230959
 Fax: +90 446 2240132
 E-mail: bilgi@korfezelektrik.com.tr

Bosch Sanayi ve Ticaret A.Ş.
 Elektrikli El Aletleri
 Aydınnevler Mah. İnönü Cad. No: 20
 Küçükyalı Ofis Park A Blok
 34854 Maltepe-İstanbul
 Tel.: 444 80 10
 Fax: +90 216 432 00 82
 E-mail: iletisim@bosch.com.tr
 www.bosch.com.tr

Bulsan Elektrik
 İstanbul Cad. Devrez Sok. İstanbul Çarşısı
 No: 48/29 İskitler
 Ulus / Ankara
 Tel.: +90 312 3415142
 Tel.: +90 312 3410302
 Fax: +90 312 3410203
 E-mail: bulsanbobinaj@gmail.com

Çözüm Bobinaj
 Küşget San.Sit.A Blok 11Nolu Cd.No:49/A
 Şehitkamil/Gaziantep
 Tel.: +90 342 2351507
 Fax: +90 342 2351508
 E-mail: cozumbobinaj2@hotmail.com

Anarım Bobinaj
 Raif Paşa Caddesi Çay Mahallesi No:67
 İskenderun / HATAY
 Tel.:+90 326 613 75 46
 E-mail: onarim_bobinaj31@myinet.com

Faz Makine Bobinaj
 Cumhuriyet Mah. Sanayi Sitesi Motor
 İşleri Bölümü 663 Sk. No:18
 Murat Paşa / Antalya
 Tel.: +90 242 3465876
 Tel.: +90 242 3462885
 Fax: +90 242 3341980
 E-mail: info@fazmakina.com.tr

Günşah Otomotiv Elektrik Endüstriyel Yapı Malzemeleri San
 ve Tic. Ltd. Şti

Beylikdüzü Sanayi Sit. No: 210
 Beylikdüzü / İstanbul
 Tel.: +90 212 8720066
 Fax: +90 212 8724111

E-mail: gunsahelektrik@ttmail.com

Sezmen Bobinaj Elektrikli El Aletleri İmalatı San ve Tic. Ltd.
 Şti.

Ege İş Merkezi 1201/4 Sok. No: 4/B
 Yenışehir / İzmir
 Tel.: +90 232 4571465
 Tel.: +90 232 4584480
 Fax: +90 232 4573719

E-mail: info@sezmenbobinaj.com.tr

Üstündağ Bobinaj ve Soğutma Sanayi
 Nusretiye Mah. Boyacılar Aralığı No: 9
 Çorlu / Tekirdağ

Tel.: +90 282 6512884
 Fax: +90 282 6521966

E-mail: info@ustundagsogutma.com

İŞIKLAR ELEKTRİK BOBİNAJ
 Karasoku Mahallesi 28028. Sokak No:20/A
 Merkez / ADANA

Tel.: +90 322 359 97 10 - 352 13 79

Fax: +90 322 359 13 23

E-mail: isiklar@isiklarelektrik.com

Diğer servis adreslerini şurada bulabilirsiniz:

www.bosch-pt.com/serviceaddresses

Tasfiye

Elektrikli el aleti, aksesuar ve ambalaj malzemesi çevre dostu bir yöntemle tasfiye edilmek üzere tekrar kazanım merkezine gönderilmelidir.



Elektrikli el aletlerini evsel çöplerin içine atmayın!

Sadece AB ülkeleri için:

Eski elektrikli el aletleri ve elektronik aletlere ilişkin 2012/19/EU sayılı Avrupa Birliği yönetmeliği ve bunların tek tek ülkelerin hukuklarına uyarlanması uyarınca, kullanım ömrünü tamamlamış elektrikli el aletleri ayrı ayrı toplanmak ve çevre dostu bir yöntemle tasfiye edilmek üzere yeniden kazanım merkezlerine gönderilmek zorundadır.

Polski

Wskazówki bezpieczeństwa

Ogólne wskazówki dotyczące bezpieczeństwa pracy z elektronarzędziami

⚠ OSTRZEŻENIE Należy zapoznać się ze wszystkimi ostrzeżeniami i wskazówkami dotyczącymi bezpieczeństwa użytkowania oraz ilustracjami i danymi technicznymi, dostarczonymi wraz z niniejszym elektronarzędziem. Nieprzestrzeganie poniższych wskazówek może stać się przyczyną porażenia prądem elektrycznym, pożaru i/lub poważnych obrażeń ciała.

Należy zachować wszystkie przepisy i wskazówki bezpieczeństwa dla dalszego zastosowania.

Pojęcie "elektonarzędzie" odnosi się do elektronarzędzi zasilanych energią elektryczną z sieci (z przewodem zasilającym) i do elektronarzędzi zasilanych akumulatorami (bez przewodu zasilającego).

Bezpieczeństwo w miejscu pracy

- ▶ **Miejsce pracy należy utrzymywać w czystości i zapewnić dobre oświetlenie.** Nieporządek i brak właściwego oświetlenia sprzyjają wypadkom.
- ▶ **Elektonarzędzi nie należy używać w środowiskach zagrożonym wybuchem, np. w pobliżu łatwopalnych cieczy, gazów lub pyłów.** Podczas pracy elektronarzędziem wytwarzają się iskry, które mogą spowodować zapłon pyłów lub oparów.
- ▶ **Podczas użytkowania urządzenia należy zwrócić uwagę na to, aby dzieci i inne osoby postronne znajdowały się w bezpiecznej odległości.** Czynniki rozpraszające mogą spowodować utratę panowania nad elektronarzędziem.

Bezpieczeństwo elektryczne

- ▶ **Wtyczki elektronarzędzi muszą pasować do gniazda. Nie wolno w żadnej sytuacji i w żaden sposób modyfikować wtyczek. Podczas pracy elektronarzędziami z uziemieniem ochronnym nie wolno stosować żadnych wtyków adaptacyjnych.** Oryginalne wtyczki i pasujące do nich gniazda sieciowe zmniejszają ryzyko porażenia prądem.
- ▶ **Należy unikać kontaktu z uziemionymi elementami lub zwartymi z masą, takimi jak rury, grzejniki, kucharki i lodówki.** Uziemienie ciała zwiększa ryzyko porażenia prądem elektrycznym.
- ▶ **Elektonarzędzi nie wolno narażać na kontakt z deszczem ani wilgocią.** Przedostanie się wody do wnętrza obudowy zwiększa ryzyko porażenia prądem elektrycznym.
- ▶ **Nie używać przewodu zasilającego do innych celów. Nie wolno używać przewodu do przenoszenia ani przesuwania elektronarzędzia; nie wolno też wyjmować wtyczki z gniazda, pociągając za przewód. Przewód należy chronić przed wysokimi temperaturami, należy**

go trzymać z dala od oleju, ostrych krawędzi i ruchomych części urządzenia. Uszkodzone lub splątane przewody zwiększają ryzyko porażenia prądem elektrycznym.

- ▶ **Używając elektronarzędzia na świeżym powietrzu, należy upewnić się, że przedłużacz jest przeznaczony do pracy na zewnątrz.** Użycie przedłużacza przeznaczonego do pracy na zewnątrz zmniejsza ryzyko porażenia prądem elektrycznym.
- ▶ **Jeżeli nie ma innej możliwości, niż użycie elektronarzędzia w wilgotnym otoczeniu, należy podłączyć je do źródła zasilania wyposażonego w wyłącznik ochronny różnicowoprądowy.** Zastosowanie wyłącznika ochronnego różnicowoprądowego zmniejsza ryzyko porażenia prądem elektrycznym.

Bezpieczeństwo osób

- ▶ **Podczas pracy z elektronarzędziem należy zachować czujność, każdą czynność wykonywać ostrożnie i z rozwagą. Nie przystępować do pracy elektronarzędziem w stanie zmęczenia lub będąc pod wpływem narkotyków, alkoholu lub leków.** Chwila nieuwagi podczas pracy może grozić bardzo poważnymi obrażeniami ciała.
- ▶ **Stosować środki ochrony osobistej. Należy zawsze nosić okulary ochronne.** Środki ochrony osobistej, np. maska przeciwpylowa, antypoślizgowe obuwie, kask ochronny czy ochraniacze na uszy, w określonych warunkach pracy obniżają ryzyko obrażeń ciała.
- ▶ **Należy unikać niezamierzonego uruchomienia narzędzia. Przed podłączeniem elektronarzędzia do źródła zasilania i/lub podłączeniem akumulatora, podniesieniem albo transportem urządzenia, należy upewnić się, że włącznik elektronarzędzia znajduje się w pozycji wyłączonej.** Przenoszenie elektronarzędzia z palcem opartym na włączniku/wyłączniku lub włożeniu do gniazda sieciowego wtyczki włączonego narzędzia, może stać się przyczyną wypadków.
- ▶ **Przed włączeniem elektronarzędzia należy usunąć wszystkie narzędzia nastawcze i klucze maszynowe.** Narzędzia lub klucze, pozostawione w ruchomych częściach urządzenia, mogą spowodować obrażenia ciała.
- ▶ **Należy unikać nienaturalnych pozycji przy pracy. Należy dbać o stabilną pozycję przy pracy i zachowanie równowagi.** Dzięki temu można będzie łatwiej zapanować nad elektronarzędziem w nieprzewidzianych sytuacjach.
- ▶ **Należy nosić odpowiednią odzież. Nie należy nosić luźnej odzieży ani biżuterii. Włosy i odzież należy trzymać z dala od ruchomych części.** Luźna odzież, biżuteria lub długie włosy mogą zostać pochwycone przez ruchome części.
- ▶ **Jeżeli producent przewidział możliwość podłączenia odkurzacza lub systemu odsysania pyłu, należy upewnić się, że są one podłączone i są prawidłowo stosowane.** Użycie urządzenia odsysającego pył może zmniejszyć zagrożenie zdrowia pyłami.

- ▶ **Nie wolno dopuścić, aby rutyna, nabyta w wyniku częstej pracy elektronarzędziem, zastąpiła ściśle przestrzeganie zasad bezpieczeństwa.** Brak ostrożności i rozważli pod czas obsługi elektronarzędzia może w ułamku spowodować ciężkie obrażenia.

Obsługa i konserwacja elektronarzędzi

- ▶ **Nie należy przeciążać elektronarzędzia. Należy dobrać odpowiednio elektronarzędzie do wykonywanej czynności.** Odpowiednio dobrane elektronarzędzie wykona pracę lepiej i bezpieczniej, z prędkością, do jakiej jest przystosowane.
- ▶ **Nie należy używać elektronarzędzia z uszkodzonym włącznikiem/wyłącznikiem.** Elektronarzędzie, którym nie można sterować za pomocą włącznika/wyłącznika, stwarza zagrożenie i musi zostać naprawione.
- ▶ **Przed rozpoczęciem jakichkolwiek prac nastawczych, przed wymianą osprzętu lub przed odłożeniem elektronarzędzia należy wyjąć wtyczkę z gniazda sieciowego i/lub usunąć akumulator.** Ten środek ostrożności ogranicza ryzyko niezamierzonego uruchomienia elektronarzędzia.
- ▶ **Nie używane elektronarzędzia należy przechowywać w miejscu niedostępnym dla dzieci. Nie należy udostępniać narzędzia osobom, które nie są z nim obeznane lub nie zapoznały się z niniejszą instrukcją.** Elektronarzędzia w rękach nieprzeszkolonego użytkownika są niebezpieczne.
- ▶ **Elektronarzędzia i osprzęt należy utrzymywać w nie-nagannym stanie technicznym. Należy kontrolować, czy ruchome części urządzenia prawidłowo funkcjonują i nie są zablokowane, czy nie doszło do uszkodzenia niektórych części oraz czy nie występują inne okoliczności, które mogą mieć wpływ na prawidłowe działanie elektronarzędzia. Uszkodzone części należy naprawić przed użyciem elektronarzędzia.** Wiele wypadków spowodowanych jest niewłaściwą konserwacją elektronarzędzi.
- ▶ **Należy stale dbać o czystość narzędzi skrawających i regularnie je ostrzyć.** Starannie konserwowane, ostre narzędzia skrawające rzadziej się blokują i są łatwiejsze w obsłudze.
- ▶ **Elektronarzędzi, osprzętu, narzędzi roboczych itp. należy używać zgodnie z ich instrukcjami oraz uwzględniać warunki i rodzaj wykonywanej pracy.** Wykorzystanie elektronarzędzi do celów niezgodnych z ich przeznaczeniem jest niebezpieczne.
- ▶ **Uchwyty i powierzchnie chwytowe powinny być zawsze suche, czyste i niezabrudzone olejem ani smarem.** Śliska uchwyty i powierzchnie chwytowe nie pozwalają na bezpieczne trzymanie narzędzia i kontrolę nad nim w nieoczekiwanych sytuacjach.

Serwis

- ▶ **Prace serwisowe przy elektronarzędziu mogą być wykonywane wyłącznie przez wykwalifikowany personel i przy użyciu oryginalnych części zamiennych.** W ten

sposób zagwarantowana jest bezpieczna eksploatacja elektronarzędzia.

Zalecenia dotyczące bezpieczeństwa pracy z piłami stołowymi

Ostrzeżenia dotyczące stosowania osłon zabezpieczających

- ▶ **Nie wolno demontować osłon zabezpieczających. Osłony zabezpieczające muszą być sprawne i prawidłowo zamontowane.** Poluzowane, uszkodzone lub niesprawne osłony zabezpieczające należy naprawić lub wymienić.
- ▶ **Podczas cięcia należy zawsze używać osłony zabezpieczającej, klina rozdzielającego i przeciwo drzutu nika.** W przypadku cięć, przy których tarcza pilarska przecina obrabiany element na całej jego grubości, osłona zabezpieczająca oraz inne elementy systemu bezpieczeństwa pomagają obniżyć ryzyko doznania obrażeń.
- ▶ **Po zakończeniu prac, wymagających demontażu osłony zabezpieczającej klina rozdzielającego i/lub przeciwo drzutu nika (takich jak wręgowanie), należy niezwłocznie zamontować ponownie elementy systemu bezpieczeństwa.** Osłona zabezpieczająca, klin rozdzielający i przeciwo drzutu nika pomagają obniżyć ryzyko doznania obrażeń.
- ▶ **Przed włączeniem elektronarzędzia należy upewnić się, że tarcza pilarska nie ma kontaktu z osłoną zabezpieczającą, klinem rozdzielającym ani obrabianym materiałem.** Przypadkowy kontakt tarczy pilarskiej z tymi elementami może spowodować zagrożenie.
- ▶ **Klin rozdzielający należy ustawić zgodnie ze wskazówkami zawartymi w instrukcji obsługi.** Niewłaściwy odstęp, pozycja lub ustawienie klina rozdzielającego mogą spowodować, że nie zdoła on skutecznie zapobiec odrzutowi.
- ▶ **Aby klin rozdzielający i przeciwo drzutu nika zadziałały prawidłowo, muszą one znajdować się w szczelinie obrabianego materiału.** Klin rozdzielający i przeciwo drzutu nika nie będą działały w przypadku zbyt krótkich elementów, które uniemożliwiają ustawienie klina i przeciwo drzutu nika w prawidłowej pozycji. W takich sytuacjach klin rozdzielający i przeciwo drzutu nika nie będą skutecznie zapobiegały odrzutowi.
- ▶ **Należy używać tarczy odpowiedniej do stosowania z klinem rozdzielającym.** Aby klin rozdzielający działał prawidłowo, średnica tarczy pilarskiej musi odpowiadać danemu klinowi, korpus tarczy musi być mniejszy od grubości klina rozdzielającego, a szerokość cięcia musi być większa od grubości klina rozdzielającego.

Ostrzeżenia dotyczące cięcia

- ▶ **⚠ ZAGROŻENIE: Należy uważać, aby palce i dłonie nigdy nie znajdowały się w pobliżu tarczy pilarskiej lub linii cięcia.** Chwila nieuwagi lub przypadkowe obsunięcie dłoni mogą spowodować, że dłonie znajdą się w pobliżu tarczy pilarskiej, co może skutkować poważnymi obrażeniami.

- ▶ **Obrabiany element należy doprowadzać do tarczy pilarskiej wyłącznie od strony przeciwnej do kierunku obrotów tarczy.** Doprowadzanie obrabianego elementu w kierunku zgodnym z kierunkiem obrotów tarczy, nad stołem, może skutkować pochyceniem materiału wraz z dłonią przez tarczę pilarską.
- ▶ **Do doprowadzania obrabianego elementu podczas cięć wzdłużnych nie wolno nigdy używać ogranicznika do cięcia ukośnego, natomiast podczas cięć poprzecznych z użyciem ogranicznika do cięcia ukośnego nie wolno używać prowadnicy jako ogranicznika długości.** Doprowadzanie obrabianego elementu za pomocą prowadnicy oraz ogranicznika do cięcia ukośnego zwiększa prawdopodobieństwo zaklinowania się tarczy i ryzyko wystąpienia odrzutu.
- ▶ **Podczas cięć wzdłużnych nacisk powodujący doprowadzenie obrabianego materiału zawsze należy wywierać zawsze pomiędzy prowadnicą a tarczą pilarską. Jeżeli odległość pomiędzy prowadnicą a tarczą pilarską jest mniejsza niż 150 mm, należy użyć popychacza, a jeżeli odległość jest mniejsza niż 50 mm, należy używać popychacza blokowego.** Akcesoria pomocnicze tego typu pozwolą zachować bezpieczną odległość dłoni od tarczy pilarskiej.
- ▶ **Należy używać wyłącznie popychacza dostarczonego przez producenta lub wykonanego zgodnie z jego zaleceniami.** Popychacz zapewnia bezpieczną odległość dłoni od tarczy pilarskiej.
- ▶ **Nigdy nie wolno używać uszkodzonego lub nadpiłowanego popychacza.** Uszkodzony popychacz może złamać się, powodując obsunięcie dłoni w kierunku tarczy pilarskiej.
- ▶ **Nie wolno wykonywać tzw. cięć z ręki. Zawsze należy używać albo prowadnicy albo ogranicznika do cięcia ukośnego, które pozwalają właściwie ustawić i prowadzić obrabiany element.** Pojęcie "z ręki" oznacza używanie dłoni do trzymania lub prowadzenia obrabianego elementu, zamiast stosowania do tego celu prowadnicy lub ogranicznika do cięcia ukośnego. Cięć z ręki może prowadzić do nierównego ustawienia materiału, zaklinowania się tarczy i odrzutu.
- ▶ **Nigdy nie wolno sięgać ręką za tarczę pilarską ani nad tarczą pilarską, jeśli znajduje się ona w ruchu.** Sięgnięcie w ten sposób po obrabiany materiał może skutkować przypadkowym kontaktem z obracającą się tarczą pilarską.
- ▶ **Należy zapewnić dodatkowe podparcie dłuższego lub szerszego obrabianego elementu z tyłu i/lub po bokach tarczy pilarskiej, aby znalazł się on w pozycji poziomej.** Dłuższy i/lub szerszy obrabiany element wykazuje tendencję do przechylania się przy krawędziach stołu, co może spowodować utratę kontroli, zaklinowanie tarczy pilarskiej lub odrzut.
- ▶ **Obrabiany element należy doprowadzać do tarczy pilarskiej w sposób równomierny. Nie należy wyginać ani obracać obrabianego elementu. W przypadku zaklinowania się tarczy pilarskiej, należy bezzwłocznie**

wyłączyć elektronarzędzie, odłączyć je od zasilania i usunąć przyczynę zaklinowania. Zaklinowanie tarczy pilarskiej w materiale może spowodować odrzut lub zablokować pracę silnika.

- ▶ **Nie wolno usuwać odciętych fragmentów obrabianego materiału, dopóki tarcza pilarska znajduje się w ruchu.** Mogą one zakleszczyć się pomiędzy prowadnicą lub zaczepić o osłonę zabezpieczającą i podczas prób ich wyjęcia wciągnąć palce pod tarczę pilarską. Przed wyjęciem odciętych fragmentów materiału należy wyłączyć elektronarzędzie i odczekać aż tarcza pilarska się zatrzyma.
- ▶ **Do cięć wzdłużnych elementów o grubości mniejszej niż 2 mm należy używać dodatkowej prowadnicy.** Cienkie elementy poddawane obróbce mogą zakleszczyć się pod prowadnicą i spowodować odrzut.

Przyczyny odrzutu i związane z tym ostrzeżenia

Odrzut to gwałtowna reakcja obrabianego elementu spowodowana zaczepieniem lub zaklinowaniem tarczy pilarskiej lub nierówną linią cięcia obrabianego materiału względem tarczy pilarskiej lub też sytuacją, w której część obrabianego elementu zakleszczy się pomiędzy tarczą pilarską a prowadnicą lub innym nieruchomym przedmiotem.

W czasie odrzutu obrabiany element najczęściej jest podrywany ze stołu przez tylną część tarczy pilarskiej i wyrzucany w kierunku osoby obsługującej urządzenie.

Odrzut jest następstwem błędnego i/lub niezgodnego z przeznaczeniem sposobu użycia maszyny lub zastosowania jej w niewłaściwych warunkach. Można go uniknąć przez zachowanie opisanych poniżej odpowiednich środków ostrożności.

- ▶ **Nigdy nie wolno stawać bezpośrednio w jednej linii z tarczą pilarską. Zawsze należy stać po tej samej stronie tarczy pilarskiej, po której zamontowana jest prowadnica.** Odrzut może spowodować wyrzucenie obrabianego elementu z dużą prędkością w stronę osób znajdujących się przed tarczą pilarską lub w jednej linii z tarczą pilarską.
- ▶ **Nigdy nie należy sięgać ręką nad tarczą pilarską ani za tarczę pilarską, aby wyjąć lub podeprzeć obrabiany element.** Może wtedy dojść do przypadkowego kontaktu z tarczą pilarską lub do odrzutu, który spowoduje wciągnięcie palców pod tarczę pilarską.
- ▶ **Nigdy nie przytrzymywać ani nie dociskać ciętego materiału do obracającej się tarczy pilarskiej.** Dociskanie ciętego materiału może spowodować zaklinowanie się tarczy i doprowadzić do odrzutu.
- ▶ **Prowadnicę należy ustawić w pozycji równoległej do tarczy pilarskiej.** Nierówno ustawiona prowadnica spowoduje zaczepienie materiału o tarczę pilarską i w efekcie odrzut.
- ▶ **Podczas wykonywania cięć, które nie powodują przecięcia materiału na całej grubości (wrgowanie), do prowadzenia obrabianego elementu należy użyć grzebień dociskowy.** Grzebień dociskowy pomaga łatwiej kontrolować obrabiany element w przypadku odrzutu.

- ▶ **Płyty o dużych rozmiarach należy podeprzeć przed przystąpieniem do obróbki, aby zminimalizować ryzyko zablokowania się tarczy pilarskiej i odrzutu.** Duże płyty mogą się uginać pod własnym ciężarem. Płyty należy podeprzeć we wszystkich miejscach płyty wystających poza stół.
- ▶ **Należy zachować szczególną ostrożność podczas wykonywania cięć w elementach skręconych, splątanych, wypaczonych lub takich, które nie posiadają prostej krawędzi, aby można je prowadzić za pomocą ogranicznika do cięcia ukośnego lub prowadnicy.** Wypaczony, splątany lub skręcony element jest niestabilny i powoduje nierówny przebieg szczeliny cięcia względem tarczy pilarskiej, co może spowodować zaklinowanie się tarczy i odrzut.
- ▶ **Nigdy nie wolno ciąć więcej niż jednego elementu na raz (obojętne, czy są one ułożone jeden na drugim czy jeden za drugim).** Tarcza pilarska może pochwytać jeden lub więcej elementów i doprowadzić do odrzutu.
- ▶ **Przed ponownym uruchomieniem elektronarzędzia z tarczą pilarską znajdującą się w materiale, należy wycentrować tarczę w szczelinie tak, aby zęby nie znajdowały się w materiale.** Zaklinowanie się tarczy przy ponownym uruchomieniu elektronarzędzia może spowodować uniesienie obrabianego elementu w górę i odrzut.
- ▶ **Tarcze pilarskie muszą być czyste, naostrzone i posiadać komplet zębów.** Nigdy nie wolno używać wypaczonych tarcz pilarskich ani tarcz pilarskich z popękany mi lub wyłamany mi zębami. Ostre tarcze pilarskie z kompletem zębów minimalizują ryzyko zaklinowania się lub zablokowania tarczy i odrzutu.

Ostrzeżenia dotyczące obsługi pił stołowych

- ▶ **Przed przystąpieniem do wyjęcia wkładki stołu, wymiany tarczy pilarskiej, regulacji klina rozdzielającego, przeciwozdrutnika lub osłony zabezpieczającej oraz przed pozostawieniem maszyny bez nadzoru należy wyłączyć piłę stołową i odłączyć ją od zasilania.** Podjęte środki ostrożności pozwolą zapobiegać wypadkom.
- ▶ **Nigdy nie wolno zostawiać pracującej piły stołowej bez nadzoru.** Przed oddaleniem się należy wyłączyć elektronarzędzie i poczekać, aż tarcza pilarska całkowicie się zatrzyma. Pracująca piła stołowa pozostawiona bez nadzoru stwarza niekontrolowane zagrożenie.
- ▶ **Piłę stołową należy umieścić w dobrze oświetlonym miejscu, na równym podłożu, tak aby osoba obsługująca mogła zachować stabilną postawę i równowagę.** Maszyna powinna być umieszczona w pomieszczeniu, które zapewnia wystarczającą ilość miejsca, by nie utrudniać obsługi większych materiałów. Nieporządek, brak prawidłowego oświetlenia oraz nierówne lub śliskie podłoże sprzyjają wypadkom.
- ▶ **Należy regularnie czyścić i usuwać pył spod stołu pilarskiego i/lub pojemnika na pył.** Duże nagromadzenie pyłu stwarza ryzyko samozapłonu.
- ▶ **Piła stołowa musi być zabezpieczona.** Niewłaściwie zabezpieczona piła stołowa może się przemieścić lub przewrócić.
- ▶ **Przed włączeniem piły stołowej należy usunąć z niej narzędzia nastawcze, odpady drewniane itp.** Wyrzucenie lub zakleszczenie tego rodzaju elementów może stwarzać zagrożenie.
- ▶ **Należy zawsze stosować tarcze pilarskie o właściwych wymiarach i z odpowiednim otworem montażowym (np. gwiazdowym lub okrągłym).** Tarcze pilarskie nieodpasowane do otworu montażowego powodują bicie, co może prowadzić do utraty panowania nad elektronarzędziem.
- ▶ **Nigdy nie wolno używać uszkodzonych lub nieodpowiednich elementów mocujących, takich jak kołnierze, podkładki, śruby lub nakrętki.** Elementy mocujące zostały skonstruowane pod kątem zastosowania w tej piły i zapewniają bezpieczeństwo obsługi oraz optymalną wydajność.
- ▶ **Nigdy nie wolno stawać nogami na piły stołowej ani używać jej jako podwyższenia.** Przewrócenie się piły stołowej w takiej sytuacji lub kontakt z narzędziem roboczym mogą spowodować poważne obrażenia.
- ▶ **Należy upewnić się, że tarcza pilarska jest zainstalowana z zachowaniem prawidłowego kierunku obrotów.** Do piły stołowej nie wolno używać tarcz szlifierskich, szcetek drucianych ani tarcz ściernych. Nieprawidłowa instalacja piły stołowej lub stosowanie niezalecanego osprzętu może stać się przyczyną poważnych obrażeń.

Dodatkowe wskazówki dotyczące bezpieczeństwa

- ▶ **Podczas montażu tarczy pilarskiej używać rękawic ochronnych.** Istnieje niebezpieczeństwo doznania obrażeń.
- ▶ **Nie używać tarcz pilarskich z wysokostopowej stali szybkołatającej HSS.** Tarcze z tej stali mogą łatwo się złamać.
- ▶ **Należy stosować wyłącznie tarcze pilarskie, których parametry są zgodne z podanymi w niniejszej instrukcji obsługi i na elektronarzędziu, oraz takie, które zostały przetestowane zgodnie z wymaganiami normy EN 847-1 i są odpowiednio oznakowane.**
- ▶ **Nigdy nie używać elektronarzędzia bez wkładki stołu.** Uszkodzoną wkładkę stołu należy wymienić. Podczas pracy z uszkodzoną wkładką stołu istnieje niebezpieczeństwo zranienia się o tarczę.
- ▶ **Stanowisko pracy należy utrzymywać w czystości.** Szczególnie niebezpieczne są mieszanki materiałów. Pył z metalu lekkiego może się zapalić lub wybuchnąć.
- ▶ **Tarczę pilarską należy dobrać do rodzaju obrabianego materiału.**
- ▶ **Stosować należy wyłącznie tarcze, które zostały polecane przez producenta elektronarzędzia i które są do-**

stosowane do rodzaju materiału, przeznaczonego do obróbki.

- ▶ **Element przeznaczony do obróbki należy przykładać wyłącznie do obracającej się tarczy pilarskiej.** W przeciwnym wypadku tarcza pilarska może zaklinować się w obrabianym przedmiocie i spowodować odrzut.

Symbole

Następujące symbole mogą być ważne podczas użytkowania elektronarzędzia. Proszę zapamiętać te symbole i ich znaczenia. Właściwa interpretacja symboli ułatwi użytkownikowi lepsze i bezpieczniejsze użytkowanie urządzenia.

Symbole i ich znaczenie



Gdy elektronarzędzie jest włączone, należy trzymać dłonie z dala od obszaru pracy. Podczas kontaktu z tarczą istnieje niebezpieczeństwo doznania obrażeń.



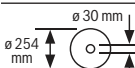
Należy stosować okulary ochronne.



Należy stosować środki ochrony słuchu. Hałas może spowodować utratę słuchu.

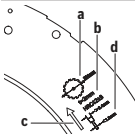


Należy stosować maskę przeciwpyłową.



Należy zwrócić uwagę na wymiary tarczy. Średnica otworu musi pasować bez luzu do wrzeciona. Jeżeli konieczne jest użycie kształtek redukcyjnych, należy zwrócić uwagę, aby kształtka redukcyjna pasowała wymiarami do grubości korpusu i średnicy otworu tarczy, a także do średnicy wrzeciona. W miarę możliwości należy stosować kształtki redukcyjne dostarczone wraz z tarczą.

Średnica tarczy musi odpowiadać średnicy podanej na narzędziu.



a Średnica tarczy może wynosić maksymalnie 254 mm.

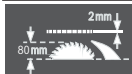
b Grubość klina rozdzielającego wynosi 2 mm.

c Strzałka kierunkowa zębów (kierunek strzałki na tarczy) musi odpowiadać kierunkowi strzałki na klinie rozdzielającym.

d Podczas wymiany tarczy należy zwrócić uwagę, aby szerokość cięcia nie była

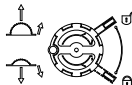
Symbole i ich znaczenie

mniejsza niż 2,4 mm, a grubość korpusu tarczy nie większa niż 1,8 mm. W przeciwnym wypadku istnieje niebezpieczeństwo zablokowania klina rozdzielającego w obrabianym materiale.



Grubość klina rozdzielającego wynosi 2 mm.

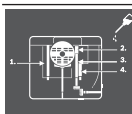
Maksymalna dopuszczalna wysokość obrabianego elementu wynosi 80 mm.



Lewa strona: Wskazuje kierunek obrotu korby umożliwiającej opuszczenie (**pozycja transportowa**) i podniesienie (**pozycja robocza**) tarczy.

Prawa strona:

Wskazuje położenie dźwigni blokującej podczas unieruchomienia tarczy i podczas ustawiania kąta cięcia w pionie (tarcza ruchoma).



Gdy zaistnieje konieczność nasmarowania elektronarzędzia, olej smarny należy nałożyć na zaznaczone miejsca.



Elektronarzędzia klasy ochrony II posiadają wzmocnioną lub podwójną izolację.



Umieszczając na produkcie oznakowanie CE, producent potwierdza, że elektronarzędzie spełnia wymagania obowiązujących dyrektyw Unii Europejskiej.

Opis urządzenia i jego zastosowania



Należy przeczytać wszystkie wskazówki dotyczące bezpieczeństwa i zalecenia. Nieprzestrzeganie wskazówek dotyczących bezpieczeństwa i zaleceń może doprowadzić do porażenia prądem elektrycznym, pożaru i/lub poważnych obrażeń ciała.

Proszę zwrócić uwagę na rysunki zamieszczone na początku instrukcji obsługi.

Użycie zgodne z przeznaczeniem

Elektronarzędzie jest urządzeniem stacjonarnym, przeznaczonym do wzdłużnego i poprzecznego cięcia po linii prostej miękkich i twardych gatunków drewna, płyt wiórowych i płyt pilśniowych. Możliwe jest przy tym cięcie pod kątem w poziomie od -30° do $+30^\circ$ oraz w pionie od 0° do 45° .

Możliwe jest też cięcie profili aluminiowych i tworzyw sztucznych, jednakże konieczne jest użycie odpowiednich tarcz.

Przedstawione graficznie komponenty

Numeracja przedstawionych graficznie komponentów odnosi się do schematu elektronarzędzia na stronach graficznych.

- (1) Skala do pomiaru odległości tarczy od prowadnicy równoległej
- (2) Skala do pomiaru odległości tarczy od prowadnicy równoległej przy rozsuniętym stole pilarskim
- (3) Prowadnica kątowna
- (4) Stół pilarski
- (5) Rowek prowadzący do prowadnicy kątownej
- (6) Pokrywa ochronna
- (7) Blokada przeciwostrzutowa
- (8) Wkładka
- (9) Prowadnica równoległa
- (10) Element poszerzający stół
- (11) Zagłębienia
- (12) Schówek prowadnicy równoległej
- (13) Pałąk stabilizujący
- (14) Podstawa
- (15) Drażek prowadzący
- (16) Dźwignia blokująca do regulacji pionowych kątów cięcia
- (17) Korba do podnoszenia i opuszczania tarczy
- (18) Pokrętko
- (19) Kłapka zabezpieczająca włącznik/wyłącznik
- (20) Uchwyt mocujący do elementu poszerzającego stół
- (21) Schówek na drażek prowadzący
- (22) Ogranicznik dla kąta cięcia 45° (w pionie)
- (23) Skala dla kątów cięcia (w pionie)
- (24) Ogranicznik dla kąta cięcia 0° (w pionie)
- (25) Włącznik
- (26) Przycisk ponownego uruchamiania
- (27) Klin rozdzielający
- (28) Tarcza
- (29) Schówek na prowadnicę kątowną
- (30) Uchwyt na przewód sieciowy
- (31) Otwory do montażu na podstawie
- (32) Otwory montażowe
- (33) Schówek narzędzia / blokady przeciwostrzutowej
- (34) Adapter do odsysania pyłu
- (35) Klucz oczkowy (10 mm; 13 mm)
- (36) Klucz hakowy/klucz widełkowy (10 mm)
- (37) Zestaw montażowy „Podstawa”
- (38) Zestaw montażowy „Pałąk stabilizujący”
- (39) Zestaw montażowy „Elektronarzędzie”
- (40) Śruba klina rozdzielającego
- (41) Otwory na wkładkę
- (42) Przycisk blokady przeciwostrzutowej
- (43) Uchwyt mocujący prowadnicy równoległej
- (44) Prowadnica w kształcie litery V dla prowadnicy równoległej
- (45) Rowek prowadzący w kształcie litery V na stole pilarskim dla prowadnicy równoległej
- (46) Rowek prowadzący dla prowadnicy równoległej
- (47) Dodatkowa prowadnica równoległa
- (48) Zestaw montażowy „Dodatkowa prowadnica równoległa”
- (49) Szyna prowadząca prowadnicy kątownej
- (50) Szyna profilowana
- (51) Nakrętka motylkowa szyny profilowanej
- (52) Dolna osłona tarczy
- (53) Śruby mocujące dolnej osłony tarczy
- (54) Wgłębienie do wyjęcia wkładki
- (55) Kołnierz
- (56) Śruba sześciokątna tarczy
- (57) Podkładka
- (58) Kołnierz mocujący
- (59) Wskaźnik kąta cięcia (w pionie)
- (60) Gałka nastawcza dla dowolnych kątów cięcia (w poziomie)
- (61) Wskaźnik kąta na prowadnicy kątownej
- (62) Lupa
- (63) Wskaźnik odległości stołu pilarskiego
- (64) Śruba krzyżakowa do ustawiania ogranicznika 0°
- (65) Śruba wskaźnika kąta cięcia (w pionie)
- (66) Śruba krzyżakowa do ustawiania ogranicznika 45°
- (67) Śruby sześciokątne (5 mm) z przodu do ustawiania równoległości tarczy
- (68) Śruby sześciokątne (5 mm) z tyłu do ustawiania równoległości tarczy
- (69) Śruba wskaźnika odległości stołu pilarskiego
- (70) Śruby sześciokątne (5 mm) do ustawiania równoległości prowadnicy równoległej
- (71) Śruba do wskaźnika odległości prowadnicy równoległej

Dane techniczne

Pilarka stołowa		GTS 254
Numer katalogowy		3 601 M45 0..
Moc nominalna	W	1800
Prędkość obrotowa bez obciążenia	min ⁻¹	4300
Ogranicznik prądu rozruchowego		●
Waga zgodnie z EPTA-Procedure 01:2014	kg	24,4
Klasa ochrony		□ / II

Pilarka stołowa GTS 254

Wymiary (łącznie ze zdejmowanymi elementami urządzenia)

Szerokość x głębokość x wysokość	mm	690 x 620 x 1000
----------------------------------	----	------------------

Wymiary odpowiednich tarcz

Średnica tarczy	mm	254
Grubość korpusu tarczy	mm	<1,8
Min. grubość zębów/rozwarłość zębów	mm	>2,4
Średnica otworu	mm	30

Maksymalne wymiary obrabianego elementu: (zob. „Maksymalne wymiary obrabianego elementu”, Strona 186)

Dane obowiązują dla napięcia znamionowego [U] 230 V. Przy napięciach odbiegających od powyższego i w przypadku specjalnych wersji produktu sprzedawanych w niektórych krajach dane te mogą się różnić.

Informacja o poziomie hałasu

Wartości pomiarowe emisji hałasu zostały określone zgodnie z **EN 62841-3-1**.

Określony wg skali A typowy poziom emisji emitowanego przez urządzenie wynosi: poziom ciśnienia akustycznego **90 dB(A)**; poziom mocy akustycznej **105 dB(A)**. Niepewność pomiaru $K = 3$ dB.

Stosować środki ochrony słuchu!

Podany w niniejszej instrukcji poziom emisji hałasu został zmierzony zgodnie z określoną normą procedurą pomiarową i może zostać użyty do porównywania elektronarzędzi. Można go także użyć do wstępnej oceny poziomu emisji hałasu. Podany poziom emisji hałasu jest reprezentatywny dla podstawowych zastosowań elektronarzędzia. Jeżeli elektronarzędzie użyte zostanie do innych zastosowań lub z innymi narzędziami roboczymi, a także jeśli nie będzie właściwie konserwowane, poziom emisji hałasu może różnić się od podanej wartości. Podane powyżej przyczyny mogą spowodować podwyższenie poziomu emisji hałasu w czasie pracy.

Aby dokładnie ocenić poziom emisji hałasu, należy wziąć pod uwagę także okresy, gdy urządzenie jest wyłączone lub gdy jest ono wprawdzie włączone, ale nie jest używane do pracy. Podane powyżej przyczyny mogą spowodować obniżenie poziomu emisji hałasu w czasie pracy.

Montaż

- ▶ **Należy unikać niezamierzonego uruchomienia narzędzia. Podczas montażu oraz podczas innych prac przy elektronarzędziu wtyczka urządzenia nie może być podłączona do zasilania.**

Zakres dostawy

Przed pierwszym uruchomieniem elektronarzędzia sprawdzić, czy wszystkie niżej wymienione części zostały dostarczone:

- Pilarka stołowa z zamontowaną tarczą **(28)**

- Zestaw montażowy „Elektronarzędzie” **(39)** (8 śrub mocujących, 8 podkładek)
- Podstawa **(14)**
- Zestaw montażowy „Podstawa” **(37)** (16 śrub mocujących, 16 podkładek, 16 pierścieni zabezpieczających, 16 nakrętek)
- Pałak stabilizujący **(13)**
- Zestaw montażowy „Pałak stabilizujący” **(38)** (4 śruby mocujące, 8 podkładek, 4 pierścienie zabezpieczające, 4 nakrętki)
- Prowadnica kątowna **(3)**
- Szyna profilowana **(50)**
- Nakrętka motylkowa szyny profilowanej **(51)**
- Prowadnica równoległa **(9)**
- Dodatkowa prowadnica równoległa **(47)**
- Zestaw montażowy „Dodatkowa prowadnica równoległa” **(48)** (2 śruby mocujące, 2 nakrętki motylkowe)
- Klin rozdzielający **(27)** z zamontowaną pokrywą ochronną **(6)**
- Blokada przeciwozrutowa **(7)**
- Klucz oczkowy **(35)**
- Klucz hakowy / klucz widełkowy **(36)**
- Drażek prowadzący **(15)**
- Wkładka **(8)**

Wskazówka: Skontrolować elektronarzędzie pod kątem ewentualnych uszkodzeń.

Przed każdym kolejnym użyciem elektronarzędzia należy sprawdzić wszystkie zabezpieczenia lub lekko uszkodzone części pod kątem ich prawidłowego i zgodnego z przeznaczeniem działania. Sprawdzić, czy ruchome części działają prawidłowo i czy się nie zakleszczają oraz czy któreś z części nie są uszkodzone. Wszystkie części muszą być prawidłowo zamontowane oraz spełniać wszystkie warunki gwarantujące prawidłowe działanie.

Naprawę lub wymianę uszkodzonych zabezpieczeń i części należy zlecić autoryzowanemu serwisowi.

Montaż stacjonarny lub wolnostojący

- ▶ **Dla zagwarantowania bezpiecznej obsługi, należy przed użyciem przemocować elektronarzędzie do równej i stabilnej powierzchni (np. ławy roboczej).**

Montaż z podstawą i pałakiem stabilizującym (zob. rys. a1 – a3)

Do montażu należy użyć zestawów montażowych „Podstawa” **(37)**, „Pałak stabilizujący” **(38)** i „Elektronarzędzie” **(39)**

- Skręcić podstawę **(14)**. Należy mocno dokręcić śruby.
- Przykręcić pałak stabilizujący **(13)** do podstawy.
- Ustawić elektronarzędzie na podstawie w taki sposób, aby pałak stabilizujący był skierowany do tyłu.
- Zamocować elektronarzędzie do podstawy. Służą do tego boczne otwory **(31)** w elektronarzędziu oraz otwory w podstawie.

Montaż bez podstawy (zob. rys. b)

- Przymocować elektronarzędzie odpowiednimi śrubami do powierzchni roboczej. Do tego służą otwory montażowe (32).

Montaż poszczególnych elementów

- Ostrożnie rozpakować dostarczone elementy.
- Usunąć całe opakowanie z elektronarzędzia i dostarczonego wraz z nim osprzętu.
- Należy zwrócić uwagę, aby cały materiał pakunkowy został usunięty spod bloku silnika.

Bezpośrednio na obudowie zamocowane są następujące elementy urządzenia: blokada przeciwostrzutowa (7), klucz oczkowy (35), klucz hakowy / klucz widełkowy (36), prowadnica kątowna (3), prowadnica równoległa (9), dodatkowa prowadnica równoległa (47) z zestawem montażowym (48), pokrywa ochronna (6), drążek prowadzący (15), tarcza (28).

- Jeżeli któryś z tych elementów urządzenia jest potrzebny, należy go ostrożnie wyjąć z jego schowka.

Montaż klina rozdzielającego (zob. rys. c)

Wskazówka: W razie potrzeby oczyścić przed ustawieniem wszystkie części, które mają być zamontowane.

- W razie potrzeby wyjąć wkładkę (8).
- Korbę (17) obrócić do oporu w kierunku zgodnym z ruchem wskazówek zegara tak, aby tarcza (28) znalazła się w możliwie najwyższym położeniu nad stołem pilarskim.
- Odkręcić śrubę za pomocą (40) za pomocą klucza oczkowego (35).
- Założyć klin rozdzielający (27) i wsunąć go do dołu, aż do oporu.
- Ponownie mocno dokręcić śrubę (40) za pomocą klucza oczkowego (35).
- Zamontować wkładkę (8).

Montaż wkładki (zob. rys. d)

- Zaczepić wkładkę (8) o tylne otwory (41) we wnęce narzędzia.
- Przesunąć wkładkę do dołu.
- Docisnąć wkładkę, aż zaskoczy przodem we wnęce narzędzia.

Montaż blokady przeciwostrzutowej (zob. rys. e)

W razie odrzutu blokada przeciwostrzutowa (7) zapobiega wyrzuceniu obrabianego elementu w kierunku osoby obsługującej. Ostre zęby zapadek zagłębiają się przy tym w powierzchni materiału i przytrzymują go w miejscu.

- Ścisnąć przycisk (42) blokady przeciwostrzutowej (7). Spowoduje to cofnięcie kołka prowadzącego.
- Przesunąć blokadę przeciwostrzutową (7) nad klinem rozdzielającym (27) i zwolnić przycisk (42).
- Przesunąć blokadę przeciwostrzutową w kierunku pokrywy ochronnej, aż kołek prowadzący zaskoczy w tylnym otworze znajdującym się na górze przy klinie rozdzielającym.

- Sprawdzić, czy kołek prowadzący jest mocno połączony z otworem, a blokada przeciwostrzutowa prawidłowo działa. Ostrożnie podważyć zapadki blokady przeciwostrzutowej. Podczas zwalniania sprężynowe zapadki muszą przesunąć się do dołu i dotknąć wkładki.

Montaż prowadnicy równoległej (zob. rys. f)

Prowadnicę równoległą (9) można zamocować zarówno z lewej jak i z prawej strony tarczy.

- Zwolnić uchwyt mocujący (43) prowadnicy równoległej (9). Spowoduje to odciążenie prowadnicy w kształcie litery V (44).
- Najpierw umieścić prowadnicę równoległą z prowadnicą w kształcie litery V w rowku prowadzącym (45) stołu pilarskiego. Następnie umieścić prowadnicę równoległą w przednim rowku prowadzącym (46) stołu pilarskiego. Prowadnicę równoległą można teraz w dowolny sposób przesunąć.
- W celu zablokowania prowadnicy równoległej należy docisnąć uchwyt mocujący (43) do dołu.

Montaż dodatkowej prowadnicy równoległej (zob. rys. g)

Do cięcia wąskich elementów oraz do cięć pod kątem w pionie należy zamontować dodatkową prowadnicę równoległą (47) do prowadnicy równoległej (9).

Dodatkową prowadnicę równoległą można zamocować – w zależności od potrzeb – z lewej lub z prawej strony prowadnicy równoległej (9).

Podczas montażu użyć zestawu montażowego „Dodatkowa prowadnica równoległa” (48) (2 śruby mocujące, 2 nakrętki motylkowe).

- Włożyć śruby mocujące przez boczne otwory w prowadnicę równoległej (9).
- Łby śrub służą dodatkowo do prowadzenia dodatkowej prowadnicy równoległej.
- Nasunąć dodatkową prowadnicę równoległą (47) na łby śrub mocujących.
- Mocno dokręcić śruby za pomocą nakrętek motylkowych.

Montaż prowadnicy kątownej (zob. rys. h1 – h2)

- Wsunąć szynę (49) prowadnicy kątownej (3) w jeden z przewidzianych do tego celu rowków prowadzących (5) stołu pilarskiego.

Aby dłuższe obrabiane elementy lepiej przylegały, prowadnicę kątowną można poszerzyć za pomocą szyny profilowanej (50).

- W razie potrzeby szyną profilowaną można zamontować na prowadnicy kątownej, używając nakrętek motylkowych (51).

Odśysanie pyłów/wiórów

Pyły niektórych materiałów, na przykład powłok malarskich z zawartością ołowiu, niektórych gatunków drewna, minerałów lub niektórych rodzajów metalu, mogą stanowić zagrożenie dla zdrowia. Bezpośredni kontakt fizyczny z pyłami lub przedostanie się ich do płuc może wywołać reakcje alergiczne i/lub choroby układu oddechowego operatora lub osób znajdujących się w pobliżu.

Niektóre rodzaje pyłów, np. dębiny lub buczyny uważane są za rakotwórcze, szczególnie w połączeniu z substancjami do obróbki drewna (chromiany, impregnaty do drewna). Materiały, zawierające azbest mogą być obrabiane jedynie przez odpowiednio przeszkolony personel.

- O ile jest to możliwe, należy zawsze stosować system odsysania pyłu, dostosowany do rodzaju obrabianego materiału.
- Należy zawsze dbać o dobrą wentylację stanowiska pracy.
- Zaleca się noszenie maski przeciwpyłowej z pochłanianiem klasy P2.

Należy przestrzegać aktualnie obowiązujących w danym kraju przepisów, regulujących zasady obróbki różnego rodzaju materiałów.

System odsysania pyłu i wiórów może się zablokować pyłem, wiórami lub kawałkami obrabianego materiału.

- Wyłączyć elektronarzędzie i wyjąć wtyczkę z gniazda.
- Odczekać, aż tarcza całkowicie się zatrzyma.
- Znaleźć przyczynę blokady i usunąć ją.

▶ **Należy unikać gromadzenia się pyłu na stanowisku pracy.** Pyły mogą się z łatwością zapalić.

▶ **Aby uniknąć zagrożenia pożarowego podczas cięcia aluminium, należy przed przystąpieniem do pracy opróżnić wyrzutnik wiórów i nie stosować podczas obróbki systemu odsysania wiórów.**

Opróżnianie wyrzutnika wiórów (zob. rys. i)

Aby pozbyć się kawałków obrabianych uprzednio elementów, jak również większych wiórów, można otworzyć dolną osłonę tarczy (52).

- Wyłączyć elektronarzędzie i wyjąć wtyczkę z gniazda.
- Odczekać, aż tarcza całkowicie się zatrzyma.
- Przechylić elektronarzędzie, ustawiając je na boku.
- Odkręcić śruby mocujące (53) i otworzyć dolną osłonę tarczy (52).
- Usunąć kawałki obrabianego materiału i wióry.
- Zamknąć dolną osłonę tarczy i ponownie ją przykręcić.
- Ustawić elektronarzędzie w pozycji roboczej.

Zewnętrzny system odsysania pyłu (zob. rys. j)

- Włożyć pasujący wąż odkurzacza w adapter do odsysania pyłu (34).

Odkurzacze musi być dostosowany do rodzaju obrabianego materiału.

Do odsysania szczególnie niebezpiecznych dla zdrowia pyłów rakotwórczych należy używać odkurzacza specjalnego.

Wymiana tarczy (zob. rys. k1-k4)

- ▶ **Przed przystąpieniem do jakichkolwiek prac przy elektronarzędziu należy wyjąć wtyczkę z gniazda.**
- ▶ **Podczas montażu tarczy pilarskiej używać rękawic ochronnych.** Istnieje niebezpieczeństwo doznania obrażeń.
- ▶ **Należy stosować tarcze, których maksymalnie dopuszczalna prędkość jest wyższa od prędkości obrotowej elektronarzędzia bez obciążenia.**

▶ **Należy stosować wyłącznie tarcze pilarskie, których parametry są zgodne z podanymi w niniejszej instrukcji obsługi i na elektronarzędziu, oraz takie, które zostały przetestowane zgodnie z wymaganiami normy EN 847-1 i są odpowiednio oznakowane.**

▶ **Stosować należy wyłącznie tarcze, które zostały polecane przez producenta elektronarzędzia i które są odpowiednie do obróbki danego materiału.** Pozwala to uniknąć przegrzewania zębów i stopienia obrabianego tworzywa sztucznego.

▶ **Nie używać tarcz pilarskich z wysokostopowej stali szybkołatającej HSS.** Tarcze z tej stali mogą łatwo się złamać.

Demontaż tarczy

- Korbę (17) obrócić do oporu w kierunku zgodnym z ruchem wskazówek zegara, tak aby tarcza (28) znalazła się w możliwie najwyższym położeniu nad stołem pilarskim.
- Przesunąć pokrywę ochronną (6) do tyłu.
- Podważyć wkładkę (8) za pomocą śrubokręta włożonego we wgłębienie (54) i wyjąć ją z wnętrza narzędzia.
- Odkręcić śrubę sześciokątną (56) za pomocą klucza oczkowego (35) w kierunku przeciwnym do ruchu wskazówek zegara, przytrzymując za pomocą klucza hakowego (36) kołnierz (55).
- Zdjąć podkładkę (57) i kołnierz (55).
- Zdjąć tarczę (28).

Montaż tarczy

W razie potrzeby oczyścić przed montażem wszystkie części, które mają być zamontowane.

- Założyć nową tarczę na kołnierz mocujący (58) wrzecionna.

Wskazówka: Nie stosować zbyt małych tarcz. Poprzeczny odstęp pomiędzy tarczą a klinem rozdzielającym może wynosić maksymalnie 3–8 mm.

▶ **Podczas montażu należy zwrócić uwagę na to, by kierunek cięcia zębów (kierunek strzałki na tarczy) zgadzał się z kierunkiem strzałki na pokrywie ochronnej!**

- Założyć kołnierz (55), podkładkę (57) i śrubę sześciokątną (56).
- Mocno dokręcić śrubę sześciokątną (56) za pomocą klucza oczkowego (35) w kierunku zgodnym z ruchem wskazówek zegara, przytrzymując za pomocą klucza hakowego (36) kołnierz.
- Ponownie zamocować wkładkę (8).
- Przesunąć pokrywę ochronną (6) do przodu.

Praca

▶ **Przed przystąpieniem do jakichkolwiek prac przy elektronarzędziu należy wyjąć wtyczkę z gniazda.**

Pozycja transportowa i pozycja robocza tarczy

Pozycja transportowa

- Zdemontować pokrywę ochronną (6), wyjąć wkładkę (8) i ustawić klin rozdzielający (27) w najniższej pozycji. Ponownie zamocować wkładkę (8).
- Obrócić korbę (17) w kierunku przeciwnym do ruchu wskazówek tak, aby zęby tarczy (28) znajdowały się poniżej stołu pilarskiego (4).
- Element poszerzający stół (10) należy wsunąć całkowicie do środka.
Nacisnąć uchwyt mocujący (20) do dołu. Spowoduje to unieruchomienie elementu poszerzającego stół.

Pozycja robocza

- Ustawić klin rozdzielający (27) w najwyższej pozycji, dokładnie nad środkiem stołu pilarskiego, zamocować wkładkę (8) i zamontować pokrywę ochronną (6).
- Obrócić korbę (17) w kierunku zgodnym z ruchem wskazówek zegara tak, aby górne zęby tarczy (28) znajdowały się ok. 3–6 mm nad obrabianym elementem.

Ustawianie pionowych i poziomych kątów cięcia

Aby zagwarantować precyzję cięć, należy po intensywnym użytkowaniu skontrolować i w razie potrzeby zmodyfikować ustawienia podstawowe elektronarzędzia.

Ustawianie pionowych kątów cięcia (tarcza) (zob. rys. A)

- Pionowy kąt cięcia można ustawić w zakresie od 0° do 45°.
- Zwolnić dźwignię blokującą (16), obracając ją w kierunku przeciwnym do ruchu wskazówek zegara.

Wskazówka: Przy całkowitym zwolnieniu dźwigni tarcza przechyli się (siłą ciężkości) do pozycji, odpowiadającej mniej więcej 30°.

- Pociągnąć lub docisnąć pokrętko (18) wzdłuż jarzma, tak aby wskaźnik kąta cięcia (59) wskazywał żądany kąt cięcia.
- Przytrzymać pokrętko w tej pozycji i mocno dociągnąć dźwignię blokującą (16).

Do szybkiego i precyzyjnego ustawiania standardowych pionowych kątów cięcia 0° i 45° przewidziano fabrycznie ustawione ograniczniki ((24), (22)).

Ustawianie poziomych kątów cięcia (przewodnica kątowna) (zob. rys. B)

Poziomy kąt cięcia można ustawić w zakresie od 30° (po lewej stronie) do 30° (po prawej stronie).

- Odkręcić gałkę nastawczą (60), jeśli była dokręcona.
- Obracać przewodnicę kątowną, aż wskaźnik kąta cięcia (61) pokaże żądany kąt cięcia.
- Ponownie dokręcić gałkę nastawczą (60).

Powiększanie stołu pilarskiego

Pod wystającą część długiego i ciężkiego elementu należy coś włożyć, lub czymś podpreźć.

Element poszerzający stół (zob. rys. C)

Element poszerzający stół (10) poszerza stół pilarski (4) w prawą stronę o maksymalnie 950 mm.

- Pociągnąć uchwyt mocujący (20) elementu poszerzającego stół całkowicie do góry.
- Wysunąć element poszerzający stół (10) do żądanej długości na zewnątrz.
- Nacisnąć uchwyt mocujący (20) do dołu. Spowoduje to unieruchomienie elementu poszerzającego stół.

Ustawianie przewodnicy równoległej

Przewodnicę równoległą (9) można zamocować zarówno z lewej jak i z prawej strony tarczy. Znacznik w lupie (62) pokazuje na skali (1) ustawioną odległość przewodnicy równoległej od tarczy.

Ustawić przewodnicę równoległą po wybranej stronie tarczy (zob. „Montaż przewodnicy równoległej (zob. rys. f)”, Strona 183).

Ustawianie przewodnicy równoległej przy nierozsuniętym stole pilarskim

- Zwolnić uchwyt mocujący (43) przewodnicy równoległej (9). Przesunąć przewodnicę równoległą tak, aby znacznik w lupie (62) pokazywał żądany odstęp od tarczy.
W przypadku nierozsuniętego stołu pilarskiego należy brać pod uwagę opis skali (1).
- W celu unieruchomienia należy ponownie nacisnąć uchwyt mocujący (43) do dołu.

Ustawianie przewodnicy równoległej przy rozsuniętym stole pilarskim (zob. rys. D)

- Ustawić przewodnicę równoległą z prawej strony tarczy. Przesunąć przewodnicę równoległą tak, aby znacznik w lupie (62) pokazywał na skali (1) 28 cm.
W celu unieruchomienia należy ponownie nacisnąć uchwyt mocujący (43) do dołu.
- Pociągnąć uchwyt mocujący (20) elementu poszerzającego stół całkowicie do góry.
- Wysunąć element poszerzający stół (10) na zewnątrz, tak aby wskaźnik odległości (63) pokazywał żądaną odległość od tarczy na skali (2).
- Nacisnąć uchwyt mocujący (20) do dołu.
Spowoduje to unieruchomienie elementu poszerzającego stół.

Ustawianie dodatkowej przewodnicy równoległej (zob. rys. E)

Do cięcia wąskich elementów oraz do cięć pod kątem w pionie należy zamontować dodatkową przewodnicę równoległą (47) do przewodnicy równoległej (9).

Dodatkową przewodnicę równoległą można zamocować – w zależności od potrzeb – z lewej lub z prawej strony przewodnicy równoległej (9).

Obrabiane elementy mogą podczas cięcia zakleszczyć się między przewodnicą równoległą i tarczą, zostać uchwycone przez unoszącą się tarczę i wyrzucone.

Dlatego należy ustawić dodatkową prowadnicę równoległą tak, aby koniec jej szyny wypadał na obszar znajdujący się między zębem tarczy leżącym jak najbardziej z przodu, a przednią krawędzią klina rozdzielającego.

- W tym celu należy odkręcić wszystkie nakrętki motylkowe zestawu montażowego (48) i odpowiednio przesunąć dodatkową prowadnicę równoległą.
- Ponownie dokręcić nakrętki motylkowe.

Uruchamianie

- ▶ **Należy zwrócić uwagę na napięcie sieciowe!** Napięcie źródła prądu musi zgadzać się z danymi na tabliczce znamionowej elektronarzędzia.

Włączanie (zob. rys. F1)

- Odchylić kłapkę bezpieczeństwa (19) do góry.
- W celu uruchomienia należy nacisnąć zielony włącznik (25).
- Opuścić kłapkę bezpieczeństwa (19) w dół.

Wyłączanie (zob. rys. F2)

- Nacisnąć kłapkę bezpieczeństwa (19).

Wyłącznik przeciążeniowy

Elektronarzędzie jest wyposażone w wyłącznik przeciążeniowy. Stosowanego zgodnie z przeznaczeniem elektronarzędzia nie można przeciążyć. Przy zbyt silnym obciążeniu system elektroniczny wyłącza elektronarzędzie.

Aby ponownie uruchomić elektronarzędzie, należy wykonać następujące czynności:

- Pozostawić elektronarzędzie do schłodzenia na co najmniej 10 minut.
- Nacisnąć przycisk ponownego uruchamiania (26), a następnie ponownie włączyć elektronarzędzie.

Awaria zasilania

Włącznik/wyłącznik jest tzw. wyłącznikiem napięcia zerowego, zapobiegającym niezamierzonemu uruchomieniu elektronarzędzia po awarii zasilania (np. z powodu wyjęcia wtyczki z gniazda podczas pracy narzędzia).

Aby uruchomić elektronarzędzie w takiej sytuacji, należy ponownie nacisnąć zielony włącznik (25).

Wskazówki dotyczące pracy

Ogólne wskazówki dotyczące cięcia

- ▶ **W przypadku wszystkich rodzajów cięć należy najpierw upewnić się, czy tarcza w żadnym z etapów pracy nie dotyka którejs z prowadnic lub jakiejś innej części urządzenia.**
- ▶ **Podczas nacinania rowków i wręgów należy użytkować elektronarzędzie wyłącznie wraz z odpowiednimi zabezpieczeniami (np. osłona tunelowa, grzebień do-ciskowy).**
- ▶ **Elektronarzędzia nie wolno stosować do wykonywania bruzd i wpustów (rowek wewnątrz materiału).**

Tarcze pilarskie należy chronić przed upadkiem i uderzeniami. Nie należy poddawać tarcz działaniu sił bocznych.

Klin rozdzielający musi leżeć w jednej linii z tarczą, aby zapobiec zablokowaniu się obrabianego elementu.

Nie ciąć zniekształconych elementów. Obrabiany element musi mieć zawsze prostą krawędź, aby można go było przyłożyć do prowadnicy równoległej.

Przechowywać drążek prowadzący zawsze na elektronarzędziu.

Pozycja pracy osoby obsługującej (zob. rys. G)

- ▶ **Nigdy nie wolno stawać bezpośrednio w jednej linii z tarczą pilarską. Zawsze należy stać po tej samej stronie tarczy pilarskiej, po której zamontowana jest prowadnica.** Odrzut może spowodować wyrzucenie obrabianego elementu z dużą prędkością w stronę osób znajdujących się przed tarczą pilarską lub w jednej linii z tarczą pilarską.
- Zachować bezpieczną odległość rąk, palców i ramion od obracającej się tarczy.

Przestrzegać przy tym następujących wskazówek:

- Obrabiany element trzymać oburącz i mocno docisnąć go do stołu pilarskiego.
- Podczas obróbki wąskich elementów i do cięć pod kątem w pionie należy zawsze używać znajdującego się w wyposażeniu standardowym drążka prowadzącego (15) i dodatkowej prowadnicy równoległej (47).

Maksymalne wymiary obrabianego elementu

pionowy kąt cięcia	maks. wysokość obrabianego elementu [mm]
0°	80
45°	55

Cięcie

Wykonywanie cięć prostych

- Ustawić prowadnicę równoległą (9) na żądaną szerokość cięcia.
- Położyć obrabiany element na stole pilarskim przed pokrywą ochronną (6).
- Podnieść lub opuścić tarczę za pomocą korby (17) tak, aby górne zęby tarczy (28) znajdowały się ok. 3–6 mm nad obrabianym elementem.
- Włączyć elektronarzędzie.
- Przeciąć obrabiany element z równomiernym posuwem. W przypadku zbyt dużej siły nacisku może dojść do przegrzania zębów tarczy i uszkodzenia obrabianego elementu.
- Wyłączyć elektronarzędzie i odczekać aż do całkowitego zatrzymania się tarczy.

Wykonywanie cięć pod kątem w pionie

- Ustawić żądany pionowy kąt cięcia tarczy. W przypadku tarczy przechylonej w lewo prowadnica równoległa (9) musi się znajdować po prawej stronie tarczy.
- Postępować zgodnie ze wskazówkami umieszczonymi w rozdziale: (zob. „Wykonywanie cięć prostych“, Strona 186)

Wykonywanie cięć pod kątem w poziomie (zob. rys. H)

- Ustawić żądany poziomy kąt cięcia na prowadnicy kątowej (3).
- Przyłożyć obrabiany element do szyny profilowanej (50). Profil nie może znajdować się na linii cięcia. W takim przypadku należy odkręcić nakrętki motylkowe (51) i przesunąć szynę profilowaną.
- Podnieść lub opuścić tarczę za pomocą korby (17), tak aby górne zęby tarczy (28) znajdowały się ok. 3–6 mm nad obrabianym elementem.
- Włączyć elektronarzędzie.
- Jedną ręką docisnąć obrabiany element do szyny profilowanej (50), podczas gdy druga ręka wolno przesuwając z przodu prowadnicę kątową za gałkę nastawczą (60) w rowku prowadzącym (3).
- Wyłączyć elektronarzędzie i odczekać aż do całkowitego zatrzymania się tarczy.

Kontrola i modyfikacja ustawień podstawowych

Aby zagwarantować precyzję cięć, należy po intensywnym użytkowaniu skontrolować i w razie potrzeby zmodyfikować ustawienia podstawowe elektronarzędzia.

Niezbędne jest do tego doświadczenie oraz odpowiednie specjalistyczne narzędzia.

Serwis firmy Bosch wykona te prace szybko i niezawodnie.

Ustawianie ograniczników dla standardowych pionowych kątów cięcia 0°/45°

- Ustawić elektronarzędzie w pozycji roboczej.
- Ustawić pionowy kąt cięcia tarczy wynoszący 0°.

Kontrola (zob. rys. I1)

- Ustawić przymiar kątowy na 90° i położyć go na stole pilarskim (4).

Ramię przymiaru kąтового musi przylegać na całej długości do tarczy (28).

Ustawianie (zob. rys. I2)

- Odkręcić śrubę (64). W ten sposób umożliwiamy przesunięcie ogranicznika 0° (24).
- Zwolnić dźwignię blokującą (16).
- Przesunąć pokrętko (18) w stronę ogranicznika 0°, aż ramię przymiaru kąтового będzie przylegać do tarczy na całej długości.
- Przytrzymać pokrętko w tej pozycji i mocno dociągnąć dźwignię blokującą (16).
- Dokręcić ponownie śrubę (64).

Jeżeli wskaźnik kąta cięcia (59) po zakończeniu regulacji nie znajduje się w jednej linii ze znacznikiem 0° na skali (23), należy odkręcić śrubę (65) za pomocą śrubokręta krzyżakowego i wyrównać wskaźnik kąta cięcia względem znacznika 0°. Powtórzć wymienione powyżej czynności dla pionowego kąta cięcia wynoszącego 45° (odkręcenie śruby (66); przesunięcie ogranicznika 45° (22)). Nie wolno przy tym przestać wskaźnika kąta cięcia (59).

Równoległość tarczy względem rowków prowadzących prowadnicy kątovej (zob. rys. J)

- Ustawić elektronarzędzie w pozycji roboczej.

Kontrola

- Zaznaczyć za pomocą ołówka pierwszy lewy ząb, widoczny z tyłu nad wkładką.
- Ustawić przymiar kątowy na 90° i położyć go na krawędzi rowka prowadzącego (5).
- Przesunąć ramię przymiaru kąтового tak, by dotykało ono zaznaczonego zęba, i odczytać odstęp między tarczą a rowkiem prowadzącym.
- Obrócić tarczę tak, aby zaznaczony ząb znajdował się z przodu nad wkładką.
- Przesunąć przymiar kątowy wzdłuż rowka prowadzącego aż do zaznaczonego zęba.
- Ponownie pomierzyć odstęp między tarczą i rowkiem prowadzącym.

Oba pomierzone odcinki muszą być identyczne.

Ustawianie

- Odkręcić śruby sześciokątne (67) z przodu, na stole pilarskim oraz śruby sześciokątne (68) z tyłu, na stole pilarskim za pomocą klucza sześciokątnego.
- Ostrożnie poruszyć tarczę, tak aby znalazła się ona w pozycji równoległej do rowka prowadzącego (5).
- Ponownie dokręcić mocno wszystkie śruby (67) i (68).

Ustawianie wskaźnika odległości stołu pilarskiego (zob. rys. K)

- Ustawić prowadnicę równoległą z prawej strony tarczy. Przesunąć prowadnicę równoległą tak, aby znacznik w lupie (62) pokazywał na dolnej skali 28 cm. W celu unieruchomienia należy ponownie nacisnąć uchwyt mocujący (43) do dołu.
- Pociągnąć uchwyt mocujący (20) całkowicie do góry i wysunąć element poszerzający stół (10) aż do oporu na zewnątrz.

Kontrola

Wskaźnik odległości (63) musi pokazywać na skali (2) identyczną wartość jak wskaźnik w lupie (62) na skali (1).

Ustawianie

- Wysunąć element poszerzający stół (10) aż do oporu na zewnątrz.
- Odkręcić śrubę (69) za pomocą śrubokręta krzyżakowego i ustawić wskaźnik odległości (63) wzdłuż znacznika 28 cm górnej skali (1).

Ustawianie równoległości prowadnicy równoległej (zob. rys. L)

- Ustawić elektronarzędzie w pozycji roboczej.
- Zdjąć blokadę przeciwdrzutową (7) i odsunąć pokrywę ochronną (6) do tyłu.
- Zwolnić uchwyt mocujący (43) prowadnicy równoległej i przesunąć go tak, aby dotykał tarczy.

Kontrola

Prowadnica równoległa (9) musi dotykać tarczy na całej swojej długości.

Ustawianie

- Odkręcić śruby sześciokątne (70) za pomocą klucza sześciokątnego.

- Ostrożnie poruszyć prowadnicę równoległą (9), tak, aby na całej swojej długości dotykała tarczy.
- Przytrzymać prowadnicę w tej pozycji i ponownie docisnąć uchwyt mocujący (43) do dołu.
- Ponownie mocno dokręcić śruby z gniazdem sześciokątnym (70).

Ustawianie lupy prowadnicy równoległej (zob. rys. L)

- Ustawić elektronarzędzie w pozycji roboczej.
- Zdjąć blokadę przeciwdrzutową (7) i odsunąć pokrywę ochronną (6) do tyłu.
- Dosunąć prowadnicę równoległą (9) z prawej strony tak, by dotykała ona tarczy.

Kontrola

Znacznik lupy (62) musi się znajdować w jednej linii ze znacznikiem 0 mm skali (1).

Ustawianie

- Odkręcić śrubę (71) za pomocą śrubokręta krzyżakowego i ustawić znacznik wzdłuż znacznika 0 mm.

Przechowywanie i transport

Przechowywanie elementów urządzenia (zob. rys. M – N)

Bezpieczne przechowywanie elementów elektronarzędzia jest możliwe dzięki opcji zamocowania tych elementów na elektronarzędziu.

- Zdemontować dodatkową prowadnicę równoległą (47) z prowadnicy równoległej (9).
- Włożyć wszystkie znajdujące się luzem elementy urządzenia do ich schowków na obudowie (zob. poniższa tabela).

Ry-sunek	Element urządze-nia	Schowek
M	Klucz oczkowy (35)	włożyć do schowka na narzędzia (33)
M	Klucz hakowy / klucz witełkowy (36)	włożyć do schowka na narzędzia (33)
M	Blokada przeciwo-drzutowa (7)	włożyć do schowka na narzędzia (33)
M	Prowadnica kątowna (3) z szyną profilowaną (50)	wsunąć w uchwyty na schowku (29)
N	Prowadnica równoległa (9) z zamontowaną dodatkową prowadnicą równoległą (47)	włożyć do schowka na narzędzia (12)
N	Drażek prowadzący (15)	włożyć do schowka na narzędzia (21)

Konserwacja i serwis

Konserwacja i czyszczenie

- ▶ **Przed przystąpieniem do jakichkolwiek prac przy elektronarzędziu należy wyjąć wtyczkę z gniazda.**
- ▶ **Utrzymywanie urządzenia i szczelin wentylacyjnych w czystości gwarantuje prawidłową i bezpieczną pracę.**

Jeżeli konieczna okaże się wymiana przewodu przyłączeniowego, należy zlecić ją firmie **Bosch** lub autoryzowanemu serwisowi elektronarzędzi **Bosch**, co pozwoli uniknąć ryzyka zagrożenia bezpieczeństwa.

Czyszczenie

Pył i wióry należy usuwać po każdym użyciu, przedmuchiując sprężonym powietrzem lub za pomocą pędzelka.

Smarowanie elektronarzędzia



Smar:

Olej silnikowy SAE 10/SAE 20

- Gdy zaistnieje konieczność nasmarowania elektronarzędzia, olej smarny należy nałożyć na zaznaczone miejsca.

Autoryzowany serwis firmy Bosch wykona te prace szybko i niezawodnie.

Środki smarne i czyszczące należy utylizować zgodnie z zasadami ochrony środowiska. Należy przy tym przestrzegać także przepisów prawnych.

Kroki służące do redukcji hałasu

Kroki podjęte przez producenta:

- System łagodnego rozruchu
- W wyposażeniu standardowym znajduje się specjalna tarcza obniżająca poziom hałasu

Kroki, które powinien podjąć użytkownik:

- Bezwibracyjny montaż na stabilnym podłożu
- Zastosowanie tarcz o funkcjach redukujących hałas
- Regularne czyszczenie tarczy i elektronarzędzia

Osprzęt

	Numer katalogowy
Prowadnica kątowna	2 610 015 508
Drażek prowadzący	1 600 A02 2D7
Tarcze do drewna i płyt, do paneli i listew	Numer katalogowy
Optiline for Wood	
Tarcza 254 x 2,8/1,8 x 30 mm, 40 zębów	2 608 640 443
Tarcza 254 x 2,8/1,8 x 30 mm, 60 zębów	2 608 640 444
Tarcza 254 x 2,5/1,8 x 30 mm, 80 zębów	2 608 640 437

Obsługa klienta oraz doradztwo dotyczące użytkownika

Ze wszystkimi pytaniami, dotyczącymi naprawy i konserwacji nabytego produktu oraz dostępu do części zamiennych,

prosimy zwracát se do punktů obsluhy klienta. Rysunki techniczne oraz informacje o częściach zamiennych można znaleźć pod adresem: **www.bosch-pt.com**

Nasz zespół doradztwa dotyczącego użytkowania odpowie na wszystkie pytania związane z produktami firmy Bosch oraz ich osprzętem.

Przy wszystkich zgłoszeniach oraz zamówieniach części zamiennych konieczne jest podanie 10-cyfrowego numeru katalogowego, znajdującego się na tabliczce znamionowej produktu.

Polska

Robert Bosch Sp. z o.o.

Serwis Elektronarzędzi

Ul. Jutrzenki 102/104

02-230 Warszawa

Na www.serwisbosch.com znajdują Państwo wszystkie szczególności dotyczące usług serwisowych online.

Tel.: 22 7154450

Faks: 22 7154440

E-Mail: bsc@pl.bosch.com

www.bosch-pt.pl

Pozostałe adresy serwisów znajdują się na stronie:

www.bosch-pt.com/serviceaddresses

Utylizacja odpadów

Elektronarzędzia, osprzęt i opakowanie należy doprowadzić do powtórnego przetworzenia zgodnie z obowiązującymi przepisami ochrony środowiska.



Nie wolno wyrzucać elektronarzędzi razem z odpadami z gospodarstwa domowego!

Tylko dla krajów UE:

Zgodnie z dyrektywą Parlamentu Europejskiego i Rady 2012/19/UE w sprawie zużytego sprzętu elektrycznego i elektronicznego oraz jej transpozycją do prawa krajowego, niezdatne do użytku elektronarzędzia należy zbierać osobno i doprowadzić do ponownego przetworzenia zgodnie z obowiązującymi przepisami ochrony środowiska.

Čeština

Bezpečnostní upozornění

Všeobecná varovná upozornění pro elektrické nářadí

⚠ VÝSTRAHA Prostudujte si všechny bezpečnostní výstrahy, pokyny, ilustrace a specifikace k tomuto elektrickému nářadí. Nedodržování všech níže uvedených pokynů může mít za následek úraz elektrickým proudem, požár a/nebo těžké poranění.

Všechna varovná upozornění a pokyny do budoucna uschovejte.

V upozorněních použitý pojem „elektrické nářadí“ se vztahuje na elektrické nářadí napájené ze sítě (se síťovým kabelem) a na elektrické nářadí napájené akumulátorem (bez síťového kabelu).

Bezpečnost pracoviště

- ▶ **Udržujte pracoviště v čistotě a dobře osvětlené.**
Nepořádek nebo neosvětlené pracoviště mohou vést k úrazům.
- ▶ **S elektrickým nářadím nepracujte v prostředí ohroženém explozí, kde se nacházejí hořlavé kapaliny, plyny nebo prach.** Elektrické nářadí vytváří jiskry, které mohou prach nebo páry zapálit.
- ▶ **Děti a jiné osoby udržujte při použití elektrického nářadí v bezpečné vzdálenosti od pracoviště.** Při rozptýlení můžete ztratit kontrolu nad nářadím.

Elektrická bezpečnost

- ▶ **Zástrčky elektrického nářadí musí lícovat se zásuvkou. Zástrčka nesmí být žádným způsobem upravena. S elektrickým nářadím s ochranným uzemněním nepoužívejte žádné adaptérové zástrčky.** Neupravené zástrčky a odpovídající zásuvky snižují riziko zásahu elektrickým proudem.
- ▶ **Zabraňte kontaktu těla s uzemněnými povrchy, jako jsou např. potrubí, topení, sporáky a chladničky.** Je-li vaše tělo uzemněno, existuje zvýšené riziko zásahu elektrickým proudem.
- ▶ **Chraňte elektrické nářadí před deštěm a vlhkem.** Vniknutí vody do elektrického nářadí zvyšuje nebezpečí zásahu elektrickým proudem.
- ▶ **Dbejte na účel kabelu. Nepoužívejte jej k nošení elektrického nářadí nebo k vytažení zástrčky ze zásuvky. Udržujte kabel v bezpečné vzdálenosti od tepla, oleje, ostrých hran nebo pohyblivých dílů.** Poškozené nebo spletené kabely zvyšují riziko zásahu elektrickým proudem.
- ▶ **Pokud pracujete s elektrickým nářadím venku, použijte pouze takové prodlužovací kabely, které jsou způsobilé i pro venkovní použití.** Použití prodlužovacího kabelu, jež je vhodný pro použití venku, snižuje riziko zásahu elektrickým proudem.
- ▶ **Pokud se nelze vyhnout provozu elektrického nářadí ve vlhkém prostředí, použijte proudový chránič.** Použití proudového chrániče snižuje riziko zásahu elektrickým proudem.

Osobní bezpečnost

- ▶ **Bud'te pozorní, dávejte pozor na to, co děláte a přistupujte k práci s elektrickým nářadím rozumně. Nepoužívejte žádné elektrické nářadí, pokud jste unaveni nebo pod vlivem drog, alkoholu či léků.** Moment nepozornosti při použití elektrického nářadí může vést k vážným poraněním.
- ▶ **Používejte ochranné osobní pomůcky. Noste ochranné brýle.** Nošení osobních ochranných pomůcek,

jako je maska proti prachu, bezpečnostní obuv s protiskluzovou podrážkou, ochranná přilba nebo sluchátka, podle aktuálních podmínek, snižuje riziko poranění.

- ▶ **Zabraňte neúmyslnému uvedení do provozu. Přesvědčte se, že je elektrické nářadí vypnuté, dříve než jej uchopíte, poneseťe či připojíte na zdroj napájení a/nebo akumulátor.** Máte-li při nošení elektrického nářadí prst na spínači, nebo pokud nářadí připojíte ke zdroji napájení zapnuté, může dojít k úrazu.
- ▶ **Než elektrické nářadí zapnete, odstraňte seřizovací nástroje nebo klíče.** Nachází-li se v otáčivém dílu elektrického nářadí nějaký nástroj nebo klíč, může dojít k poranění.
- ▶ **Nepřeceňujte své síly. Zajistěte si bezpečný postoj a udržujte vždy rovnováhu.** Tím můžete elektrické nářadí v neočekávaných situacích lépe kontrolovat.
- ▶ **Noste vhodný oděv. Nenoste volný oděv ani šperky. Vlasy a oděv udržujte v bezpečné vzdálenosti od pohybujících se dílů.** Volný oděv, šperky nebo dlouhé vlasy mohou být zachyceny pohybujícími se díly.
- ▶ **Lze-li namontovat odsávací či zachycující přípravky, přesvědčte se, že jsou připojeny a správně použity.** Odsávání prachu může snížit ohrožení prachem.
- ▶ **Dbejte na to, abyste při častém používání nářadí nebyli méně ostražití a nezapomínali na bezpečnostní zásady.** Nedbalé ovládání může způsobit těžké poranění za zlomek sekundy.

Svědomité zacházení a používání elektrického nářadí

- ▶ **Elektrické nářadí nepřetěžujte. Pro svou práci použijte k tomu určené elektrické nářadí.** S vhodným elektrickým nářadím budete pracovat v dané oblasti lépe a bezpečněji.
- ▶ **Nepoužívejte elektrické nářadí, jestliže jej nelze spínačem zapnout a vypnout.** Elektrické nářadí, které nelze ovládat spínačem, je nebezpečné a musí se opravit.
- ▶ **Než provedete seřízení elektrického nářadí, výměnu příslušenství nebo nářadí odložíte, vytáhněte zástrčku ze zásuvky a/nebo odstraňte odpojitelný akumulátor.** Toto preventivní opatření zabrání neúmyslnému zapnutí elektrického nářadí.
- ▶ **Uchovávejte nepoužívané elektrické nářadí mimo dosah dětí. Nenechte nářadí používat osoby, které s ním nejsou seznámeny nebo nečetly tyto pokyny.** Elektrické nářadí je nebezpečné, je-li používáno nezkušenými osobami.
- ▶ **Pečujte o elektrické nářadí a příslušenství svědomitě. Zkontrolujte, zda pohyblivé díly nářadí bezvadně fungují a nevzpřichují se, zda díly nejsou zlomené nebo poškozené tak, že by ovlivňovaly funkce elektrického nářadí. Poškozené díly nechte před použitím elektrického nářadí opravit.** Mnoho úrazů má příčinu ve špatně udržovaném elektrickém nářadí.
- ▶ **Řezné nástroje udržujte ostré a čisté.** Pečlivě ošetřované řezné nástroje s ostrými řeznými hranami se méně vzpřichují a dají se snáze vést.

- ▶ **Používejte elektrické nářadí, příslušenství, nástroje apod. podle těchto pokynů. Respektujte přitom pracovní podmínky a prováděnou činnost.** Použití elektrického nářadí pro jiné než určené použití může vést k nebezpečným situacím.
- ▶ **Udržujte rukojeti a úchopové plochy suché, čisté a bez oleje a maziva.** Kluzké rukojeti a úchopové plochy neumožňují bezpečnou manipulaci a ovládání nářadí v neočekávaných situacích.

Servis

- ▶ **Nechte své elektrické nářadí opravit pouze kvalifikovaným odborným personálem a pouze s originálními náhradními díly.** Tím bude zajištěno, že bezpečnost elektrického nářadí zůstane zachována.

Bezpečnostní pokyny pro stolní pily

Upozornění k ochranným krytům

- ▶ **Ochranné kryty ponechte na místě. Ochranné kryty musí být funkční a správně namontované.** Je-li ochranný kryt uvolněný, poškozený, nebo pokud nefunguje správně, je nutné jej opravit nebo vyměnit.
- ▶ **Při každém kompletním průchodu obrobkem vždy používejte ochranný kryt pilového kotouče, rozvírací klín a ochranu proti zpětnému rázu.** Prochází-li při řezu pilový kotouč obrobkem v celé jeho tloušťce, pomáhá ochranný kryt a další bezpečnostní prvky snižovat nebezpečí poranění.
- ▶ **Jakmile dokončíte práci, při které bylo nutné sejmout ochranný kryt, rozvírací klín a/nebo ochranu proti zpětnému rázu (např. drážkování), celý ochranný systém znovu upevněte.** Ochranný kryt, rozvírací klín a ochrana proti zpětnému rázu pomáhají snižovat riziko zranění.
- ▶ **Před sepnutím spínače se ujistěte, že se pilový kotouč nedotýká ochranného krytu, rozvíracího klínu ani obrobku.** Neúmyslný kontakt mezi těmito předměty a pilovým kotoučem může vést k nebezpečným situacím.
- ▶ **Rozvírací klín nastavte podle instrukcí v návodu k použití.** Nesprávné nastavení mezery, umístění a zarovnání rozvíracího klínu mohou způsobit jeho nefunkčnost při snižování rizika zpětného rázu.
- ▶ **Aby rozvírací klín a ochrana proti zpětnému rázu správně fungovaly, musí být v kontaktu s obrobkem.** Rozvírací klín a ochrana proti zpětnému rázu nebude mít při řezání obrobků požadovaný efekt, pokud jsou příliš krátké a rozvíracího klínu se nedotýkají. Za takových podmínek nemůže rozvírací klín ani ochrana proti zpětnému rázu zabránit zpětnému rázu.
- ▶ **Používejte pilový kotouč vhodný pro rozvírací klín.** Aby rozvírací klín správně fungoval, musí průměr pilového kotouče odpovídat příslušnému rozvíracímu klínu, tělo pilového kotouče musí být tenčí než tloušťka rozvíracího klínu a šířka řezu pilového kotouče musí být větší než tloušťka rozvíracího klínu.

Varování k procesu řezání

- ▶ **⚠ NEBEZPEČÍ: Nikdy nevládejte prsty ani ruce do blízkosti nebo do roviny pilového kotouče.** Při chvilkové nepozornosti nebo uklouznutí může dojít k přiblížení vaší ruky směrem k pilovému kotouči a následnému vážnému zranění.
- ▶ **Obrobky posouvejte k pilovému kotouči pouze proti směru jeho otáčení.** Posouvání obrobku ve stejném směru, kterým se otáčí nad stolem pilový kotouč, může způsobit stažení obrobku a vaší ruky na pilový kotouč.
- ▶ **Při podélných řezech nikdy nepoužívejte k podávání obrobku úhlový doraz a nepoužívejte podélnou dorazovou lištu jako délkový doraz při příčných řezech s úhlovým dorazem.** Vedení obrobku pomocí podélného dorazu a úhlového dorazu zároveň zvyšuje pravděpodobnost zablokování pilového kotouče a zpětného rázu.
- ▶ **Při podélných řezech vždy tlačte na obrobek mezi dorazovou lištou a pilovým kotoučem. Je-li vzdálenost mezi dorazovou lištou a pilovým kotoučem menší než 150 mm, používejte posuvnou tyč. Je-li vzdálenost menší než 50 mm, používejte posuvný blok.** „Pomocné prvky“ vám pomohou udržet ruce v bezpečné vzdálenosti od pilového kotouče.
- ▶ **Používejte pouze posuvné tyče dodávané výrobcem nebo vyrobené podle pokynů.** Tato posuvná tyč vám zajistí dostatečnou vzdálenost mezi rukou a pilovým kotoučem.
- ▶ **Nikdy nepoužívejte poškozenou nebo nařiznutou posuvnou tyč.** Poškozená posuvná tyč se může zlomit a způsobit smeknutí vaší ruky směrem k pilovému kotouči.
- ▶ **Neprovádějte žádné práce volnou rukou bez opory. Pro nastavení a vedení obrobku vždy používejte podélný nebo úhlový doraz.** „Práce volnou rukou bez opory“ znamená podepření či vedení obrobku rukou namísto podélného nebo úhlového dorazu. Řezání s držením obrobku volnou rukou vede k nesprávnému zarovnání, zablokování a zpětnému rázu.
- ▶ **Nikdy se nenatahujte kolem rotujícího pilového kotouče ani nad něj.** Při natahování pro obrobek hrozí náhodný kontakt s pohyblivým se pilovým kotoučem.
- ▶ **Vyrovnaní dlouhých a/nebo širokých obrobků zajistíte pomocí doplňkových podstavců umístěných pod zadní část a/nebo po stranách pilového stolu.** Dlouhé a/nebo široké obrobky mají tendenci se naklánět přes okraj stolu, a mohou tak způsobit ztrátu kontroly nad prací, zablokování pilového kotouče nebo zpětný ráz.
- ▶ **Obrobky posouvejte rovnoměrnou rychlostí. Obrobky neohýbejte ani jimi nekrúte. Pokud dojde k záseku, nařadí ihned vypněte, vytáhněte jej ze zásuvky a odstraňte překážku.** Zaseknutí pilového kotouče v obrobku může způsobit zpětný ráz nebo zastavit motor.
- ▶ **Nevyjímejte z pily odřezky, dokud ještě pracuje.** Materiál se může zaseknout mezi dorazovou lištou či ochranný kryt a pilový kotouč a stáhnout vám pak prsty

k pilovému kotouči. Pílu vypněte a počkejte, než se pilový kotouč úplně zastaví, a teprve poté vyjměte zaseknutý materiál.

- ▶ **Při podélném řezu obrobků, jejichž tloušťka je nižší než 2 mm, používejte doplňkovou dorazovou lištu v kontaktu s horní plochou stolu.** Tenký obrobek se může vklínit pod podélnou vodící lištu a způsobit zpětný ráz.

Příčiny zpětného rázu a související pokyny

Zpětný ráz je náhlá reakce obrobku způsobená zaseknutím pilového kotouče nebo nesprávně zarovnanou linií řezu v obrobku vzhledem k pilovému kotouči, případně zaseknutím obrobku mezi pilovým kotoučem a podélnou vodící lištou či jiným upevněným předmětem.

Při zpětném rázu často dojde ke zvednutí obrobku ze stolu zadní částí pilového kotouče a jeho vymrštění směrem k obsluze.

Zpětný ráz je výsledkem špatných a/nebo nesprávných pracovních postupů a podmínek při použití pily a lze mu zabránit dodržováním příslušných níže uvedených opatření.

- ▶ **Nikdy nestěňte v rovině s pilovým kotoučem. Vždy se postavte na stejnou stranu pilového kotouče, na které se nachází dorazová lišta.** Zpětný ráz může obrobek vyhodit vysokou rychlostí směrem k osobě stojící před pilovým kotoučem nebo v jeho rovině.
- ▶ **Nikdy nesahejte přes pilový kotouč nebo za něj za účelem přitažení nebo podepření obrobku.** Může dojít k náhodnému kontaktu s pilovým kotoučem nebo k vtažení vašich prstů směrem k pilovému kotouči při zpětném rázu.
- ▶ **Nikdy nedržte ani netlačte obrobek, který se má odříznout, proti rotujícímu pilovému kotouči.** Tlak odřezávaného obrobku proti pilovému kotouči způsobí zablokování a zpětný ráz.
- ▶ **Dorazovou lištu nastavte tak, aby byla rovnoběžná s pilovým kotoučem.** Nesprávně zarovnaná lišta způsobí zaklínění pilového kotouče v obrobku a následný zpětný ráz.
- ▶ **Při provádění řezů, které nevedou skrz obrobek, jako je drážkování, používejte k vedení obrobku po stole a dorazu přítlačný hřeben.** Přítlačný hřeben pomáhá zajistit obrobek v případě zpětného rázu.
- ▶ **Velké panely řádně podepřete, abyste minimalizovali riziko zaseknutí kotouče a zpětného rázu.** Velké panely se prohýbají vlastní hmotností. Podpěru(y) je nutné instalovat pod všechny části panelu, které přečínají z horní desky stolu.
- ▶ **Buďte obzvláště opatrní při řezání obrobků, které jsou zkroutené, ohnuté, zdeformované nebo nemají rovný okraj, podle kterého by bylo možné je vést pomocí úhlového dorazu či dorazové lišty.** Zdeformovaný, zkroutený nebo zvlhčený obrobek je nestabilní a způsobuje vychýlení pilového kotouče v řezné spáře, zablokování a zpětný ráz.

- ▶ **Nikdy neřežte více než jeden obrobek, ať už položené na sebe, nebo vedle sebe.** Pilový kotouč by mohl jeden nebo více kusů zvednout a způsobit zpětný ráz.
- ▶ **Při opětovném spuštění pily s pilovým kotoučem v obrobku nastavte pilu do středu řezné spáry tak, aby se zuby nedotýkaly materiálu.** Pokud se pilový kotouč po spuštění pily zasekne, mohl by obrobek zvednout a způsobit zpětný ráz.
- ▶ **Pilové kotouče udržujte čisté, naostřené a dostatečně upevněné. Nikdy nepoužívejte zdeformované kotouče nebo kotouče s prasklými či ulomenými zuby.** Ostré a správně upevněné pilové kotouče minimalizují riziko zablokování, zadrhnutí a zpětného rázu.

Upozornění k obsluze stolní pily

- ▶ **Vypněte stolní pilu a vytáhněte napájecí kabel, pokud vyjímáte vložku stolu, vyměňujete pilový kotouč nebo upravujete rozvrací klín, ochranu proti zpětnému rázu či ochranný kryt kotouče a pokud necháváte pilu bez dozoru.** Preventivní opatření pomáhají zabránit nehodám.
- ▶ **Nikdy nenechávejte nářadí v chodu bez dozoru. Vypněte jej a neodcházejte, dokud se nářadí úplně nezastaví.** Nehlídaná pila v chodu představuje nekontrolované riziko.
- ▶ **Stolní pilu umístěte na rovnou plochu s dobrým osvětlením, kde budete mít pevný povrch pod nohama a udržte snadno rovnováhu.** Stolní pila by měla být umístěna do dostatečně velkého prostoru, kde bude možné snadno pracovat s obrobkem dané velikosti. Stísněné a tmavé prostory či nerovná kluzká podlaha přivolávají nehody.
- ▶ **Stolní pilu často čistěte a odstraňujte piliny zpod pilového stolu a/nebo ze zařízení ke sběru prachu.** Nahromaděné piliny jsou hořlavé a může dojít k jejich samovznícení.
- ▶ **Stolní pila musí být zajištěna.** Není-li stolní pila správně zajištěna, může se hýbat nebo překloupat.
- ▶ **Před zapnutím stolní pily ze stolu odstraňte nářadí, odřezky apod.** Vyrušení nebo případné zadržení může být nebezpečné.
- ▶ **Používejte vždy jen kotouče se správnou velikostí i tvarem (diamantovým nebo oblym) upínacího otvoru.** Pilové kotouče, které neodpovídají upevňovacímu systému pily, se budou otáčet nerovnoměrně a mohou způsobit ztrátu kontroly nad nářadím.
- ▶ **Nikdy nepoužívejte poškozené nebo nesprávné prvky k upevnění kotouče, jako například příruby, podložky, šrouby či matice.** Tyto upevňovací prvky byly speciálně vyrobeny pro vaši pilu za účelem bezpečného provozu a optimálního výkonu.
- ▶ **Nikdy si na stolní pilu nestoupejte ani ji nepoužívejte jako schůdky.** Dojde-li k naklopení nářadí nebo neúmyslnému kontaktu s řezným nástrojem, může být následkem vážné zranění.

- ▶ **Ujistěte se, že je pilový kotouč namontován tak, aby se otáčel správným směrem. Na stolní pile nepoužívejte brusné kotouče, drátěné kartáče ani leštící kotouče.** Nesprávná montáž pilového kotouče nebo použití jiného než doporučeného příslušenství může způsobit vážné zranění.

Dodatečné bezpečnostní pokyny

- ▶ **Při montáži pilového kotouče noste ochranné rukavice.** Hrozí nebezpečí poranění.
- ▶ **Nepoužívejte pilové kotouče z rychlořezné oceli.** Takové pilové kotouče mohou lehce prasknout.
- ▶ **Používejte pouze pilové kotouče, které odpovídají charakteristickým údajům uvedeným v tomto návodu k obsluze a na elektronářadí a jsou vyzkoušené podle EN 847-1 a příslušně označené.**
- ▶ **Elektronářadí nikdy nepoužívejte bez vložky stolu. Vadnou vložku stolu vyměňte.** Bez bezvadné vložky stolu se můžete poranit o pilový kotouč.
- ▶ **Udržujte pracoviště v čistotě.** Smíchání materiálu je mimořádně nebezpečné. Lehký kovový prach může vzplanout nebo vybuchnout.
- ▶ **Zvolte pilový kotouč, který je vhodný pro materiál, který chcete řezat.**
- ▶ **Používejte pouze takové pilové kotouče, které jsou doporučené výrobcem tohoto elektronářadí a které jsou vhodné pro materiál, který chcete řezat.**
- ▶ **Veďte obrobek pouze proti běžícímu pilovému kotouči.** Jinak hrozí nebezpečí zpětného rázu, když se pilový kotouč v obrobku zasekne.

Symbyoly

Následující symboly mohou mít význam při používání vašeho elektronářadí. Zapamatujte si prosím symboly a jejich význam. Správný výklad symbolů vám pomáhá elektronářadí lépe a bezpečněji používat.

Symbyoly a jejich význam



Nedávejte ruce do oblasti řezání, když elektrické nářadí běží. Při kontaktu s pilovým kotoučem hrozí nebezpečí poranění.



Noste ochranné brýle.

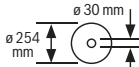


Noste ochranu sluchu. Působení hluku může způsobit ztrátu sluchu.

Symbole a jejich význam

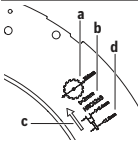


Noste ochrannou masku proti prachu.



Dbejte na rozměry pilového kotouče. Průměr otvoru musí bez vůle pasovat na vřeteno nářadí. Pokud je nutné použít redukce, dbejte na to, aby rozměry redukce odpovídaly tloušťce těla kotouče a průměru otvoru pilového kotouče a dále průměru vřetena nářadí. Pokud možno používejte redukce, které jsou součástí dodávky pilového kotouče.

Průměr pilového kotouče musí souhlasit s údajem na symbolu.

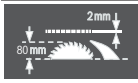


a Průměr pilového kotouče smí činit maximálně 254 mm.

b Tloušťka rozpěrného klínu činí 2 mm.

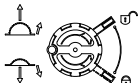
c Šipka směru zubů (směr šipky na pilovém kotouči) se musí shodovat se směrem šipky na rozpěrném klínu.

d Při výměně pilového kotouče dbejte na to, aby šířka řezu nebyla menší než 2,4 mm a tloušťka těla pilového kotouče nebyla větší než 1,8 mm. Jinak hrozí nebezpečí, že se rozpěrný klín v obrobku zasekne.



Tloušťka rozpěrného klínu činí 2 mm.

Maximální možná výška obrobku činí 80 mm.

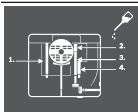


Levá strana:

Indikuje směr otáčení kliky pro spuštění (transportní poloha) a zvednutí (pracovní poloha) pilového kotouče.

Pravá strana:

Indikuje polohu aretační páčky pro zajištění pilového kotouče a při nastavení svislého pokosového úhlu (pilový kotouč lze naklápět).



Podle potřeby elektrické nářadí na vyznačených místech naolejujte.



Elektrické nářadí třídy ochrany II má zesílenou nebo dvojitou izolaci.



Značkou CE výrobce potvrzuje, že elektrické nářadí splňuje platné směrnice EU.

Popis výrobku a výkonu



Přečtěte si všechna bezpečnostní upozornění a všechny pokyny. Nedodržování bezpečnostních upozornění a pokynů může mít za následek úraz elektrickým proudem, požár a/nebo těžká poranění.

Řiďte se obrázky v přední části návodu k obsluze.

Použití v souladu s určeným účelem

Elektrické nářadí je určené jako stacionární stroj k provádění podélných a příčných řezů s rovným průběhem řezu do tvrdého a měkkého dřeva a dále dřevotřískových a dřevovláknitých desek. Přitom jsou možné vodorovné pokosové úhly od -30° do $+30^\circ$ a svislé pokosové úhly od 0° do 45° .

Při použití příslušných pilových kotoučů je možné řezání hliníkových profilů a plastu.

Zobrazené součásti

Číslování zobrazených součástí se vztahuje na zobrazení elektronářadí na stránce s obrázky.

- (1) Stupnice vzdálenosti pilového kotouče od podélného dorazu
- (2) Stupnice vzdálenosti pilového kotouče od podélného dorazu při vytaženém stole pily
- (3) Úhlový doraz
- (4) Stůl pily
- (5) Vodicí drážka pro úhlový doraz
- (6) Ochranný kryt
- (7) Zarážka proti zpětnému rázu
- (8) Vložka stolu
- (9) Podélný doraz
- (10) Rozšíření stolu pily
- (11) Prohlubně pro uchopení
- (12) Schránka na podélný doraz
- (13) Ochrana proti překlopení
- (14) Podstavec
- (15) Posouvací tyčka
- (16) Aretační páčka pro nastavení vertikálního pokosového úhlu
- (17) Klikla pro zvedání a spuštění pilového kotouče
- (18) Ruční kolo
- (19) Bezpečnostní krytka vypínače
- (20) Upínací páčka rozšíření stolu pily
- (21) Schránka na posouvací tyčku
- (22) Doraz pro pokosový úhel 45° (vertikální)
- (23) Stupnice pro pokosový úhel (vertikální)
- (24) Doraz pro pokosový úhel 0° (vertikální)
- (25) Tlačítko zapnutí
- (26) Tlačítko pro restart

- (27) Rozpěrný klín
- (28) Pilový kotouč
- (29) Schránka na úhlový doraz
- (30) Držák kabelu
- (31) Otvory pro montáž na podstavec
- (32) Montážní otvory
- (33) Schránka na nástroje/zarážku proti zpětnému rázu
- (34) Odsávací adaptér
- (35) Očkové klíče (10 mm; 13 mm)
- (36) Hákový klíč/stranový klíč (10 mm)
- (37) Upevňovací sada pro podstavec
- (38) Upevňovací sada pro ochranu proti překlopení
- (39) Upevňovací sada pro elektrické nářadí
- (40) Čep rozpěrného klínu
- (41) Výřezy pro vložku stolu
- (42) Tlačítko zarážky proti zpětnému rázu
- (43) Upínací páčka podélného dorazu
- (44) Vedení tvaru V podélného dorazu
- (45) Vodicí drážka V ve stole pily pro podélný doraz
- (46) Vodicí drážka pro podélný doraz
- (47) Přídavný podélný doraz
- (48) Upevňovací sada pro přídavný podélný doraz
- (49) Vodicí kolejnice úhlového dorazu
- (50) Profilová kolejnice
- (51) Křídlová matice profilové kolejnice
- (52) Spodní kryt pilového kotouče
- (53) Upevňovací šrouby spodního krytu pilového kotouče
- (54) Otvor pro uchopení vložky stolu
- (55) Upínací příruba
- (56) Šestihřanný šroub pilového kotouče
- (57) Podložka
- (58) Unášecí příruba
- (59) Ukazatel úhlu (vertikálního)
- (60) Zajišťovací knoflík pro libovolné pokosové úhly (horizontální)
- (61) Ukazatel úhlu na úhlovém dorazu
- (62) Lupa
- (63) Ukazatel vzdálenosti stolu pily
- (64) Šroub s křížovou drážkou pro nastavení dorazu 0°
- (65) Šroub ukazatele úhlu (vertikálního)
- (66) Šroub s křížovou drážkou pro nastavení dorazu 45°
- (67) Šrouby s vnitřním šestihranem (5 mm) vpředu pro nastavení rovnoběžnosti pilového kotouče
- (68) Šrouby s vnitřním šestihranem (5 mm) vzadu pro nastavení rovnoběžnosti pilového kotouče
- (69) Šroub ukazatele vzdálenosti stolu pily

- (70) Šrouby s vnitřním šestihranem (5 mm) pro nastavení rovnoběžnosti podélného dorazu
- (71) Šroub ukazatele vzdálenosti podélného dorazu

Technické údaje

Stolní okružní pila		GTS 254
Číslo zboží		3 601 M45 0..
Jmenovitý příkon	W	1 800
Otáčky naprázdno	ot/min	4 300
Omezení rozběhového proudu		●
Hmotnost podle EPTA-Procedure 01:2014	kg	24,4
Třída ochrany		□ / II
Rozměry (včetně odnímatelných prvků nářadí)		
Šířka × hloubka × výška	mm	690 × 620 × 1 000

Rozměry vhodných pilových kotoučů

Průměr pilového kotouče	mm	254
Tloušťka těla kotouče	mm	< 1,8
Min. tloušťka zubu/rozvod zubů	mm	> 2,4
Průměr otvoru	mm	30

Maximální rozměry obrobku: (viz „Maximální rozměry obrobku“, Stránka 198)

Údaje platí pro jmenovité napětí [U] 230 V. U odlišných napětí a u specifických provedení pro příslušné země se mohou tyto údaje lišit.

Informace o hluku

Hodnoty hlučnosti zjištěné podle **EN 62841-3-1**.

Hladina hluku elektrického nářadí stanovená za použití váhového filtru A činí typicky: hladina akustického tlaku **90** dB(A); hladina akustického výkonu **105** dB(A).
Nejistota K = **3** dB.

Noste chrániče sluchu!

Hodnota hluku, uvedená v těchto pokynech, byla změřena pomocí normované měřicí metody a lze ji použít pro vzájemné porovnání elektronářadí. Hodí se i pro předběžný odhad zatížení hlukem.

Uvedená hodnota hlučnosti reprezentuje hlavní použití elektronářadí. Pokud se ovšem bude elektronářadí používat pro jiné práce, s jinými nástroji nebo s nedostatečnou údržbou, může se úroveň hlučnosti lišit. To může zatížení hlukem po celou pracovní dobu zřetelně zvýšit.

Pro přesný odhad zatížení hlukem by měly být zohledněny i doby, kdy je nářadí vypnuté nebo sice běží, ale fakticky se nepoužívá. To může zatížení hlukem po celou pracovní dobu výrazně snížit.

Montáž

- ▶ **Zabraňte neúmyslnému nastartování elektronářadí. Během montáže a při všech pracích na elektronářadí nesmí být síťová zástrčka připojena ke zdroji proudu.**

Obsah dodávky

Před prvním uvedením elektronářadí do provozu

zkontrolujte, zda jste obdrželi všechny níže uvedené díly:

- Stolní okružní pila s namontovaným pilovým kotoučem (28)
- Upevňovací sada pro elektrické nářadí (39) (8 upevňovacích šroubů, 8 podložek)
- Podstavec (14)
- Upevňovací sada pro podstavec (37) (16 upevňovacích šroubů, 16 podložek, 16 pojistných kroužků, 16 matic)
- Ochrana proti překlopení (13)
- Upevňovací sada pro ochranu proti překlopení (38) (4 upevňovací šrouby, 8 podložek, 4 pojistné kroužky, 4 matice)
- Úhlový doraz (3)
- Profilová kolejnice (50)
- Křídlová matice profilové kolejnice (51)
- Podélný doraz (9)
- Přídavný podélný doraz (47)
- Upevňovací sada pro přídavný podélný doraz (48) (2 upevňovací šrouby, 2 křídlové matice)
- Rozpěrný klín (27) s namontovaným ochranným krytem (6)
- Zarážka proti zpětnému rázu (7)
- Očkový klíč (35)
- Hákový klíč / stranový klíč (36)
- Posouvací tyčka (15)
- Vložka stolu (8)

Upozornění: Zkontrolujte elektronářadí, zda případně není poškozené.

Před dalším použitím elektronářadí musíte pečlivě zkontrolovat bezvadnou a správnou funkci ochranných zařízení nebo lehce poškozených dílů. Zkontrolujte, zda pohyblivé díly bezvadně fungují a nevážnou či zda díly nejsou poškozené. Veškeré díly musí být správně namontovány a musí splňovat všechny podmínky, aby byl zaručen bezvadný provoz.

Poškozené ochranné prostředky a díly musíte nechat opravit nebo vyměnit v autorizovaném servisu.

Stacionární nebo flexibilní montáž

- ▶ **K zaručení bezpečné manipulace musíte elektrické nářadí před použitím namontovat na rovnou a stabilní pracovní plochu (např. pracovní stůl).**

Montáž s podstavcem a ochranou proti překlopení (viz obrázky a1 – a3)

Pro montáž použijte upevňovací sadu pro podstavec (37), pro ochranu proti překlopení (38) a pro elektrické nářadí (39).

- Sešroubujte podstavec (14). Pevně utáhněte šrouby.
- Přišroubujte ochranu proti překlopení (13) na podstavec.
- Nasad'te elektrické nářadí na podstavec tak, aby ochrana proti překlopení směřovala dozadu.
- Elektrické nářadí na podstavci upevněte. K tomu slouží postranní otvory (31) na elektrickém nářadí a otvory v podstavci.

Montáž bez podstavce (viz obrázek b)

- Upevněte elektrické nářadí pomocí vhodného šroubového spoje na pracovní plochu. K tomu slouží otvory (32).

Montáž jednotlivých dílů

- Vyjměte všechny dodané díly opatrně z jejich obalu.
- Odstraňte veškerý balicí materiál z elektronářadí a z dodaného příslušenství.
- Dejte pozor na odstranění obalového materiálu pod blokem motoru.

Přímo na krytu jsou upevněné následující prvky nářadí: zarážka proti zpětnému rázu (7), očkový klíč (35), hákový klíč / stranový klíč (36), úhlový doraz (3), podélný doraz (9), přídavný podélný doraz (47) s upevňovací sadou (48), ochranný kryt (6), posouvací tyčka (15), pilový kotouč (28).

- Když některý z těchto prvků potřebujete, opatrně ho vyjměte z úložné přihrádky.

Montáž rozpěrného klínu (viz obrázky c)

Upozornění: V případě potřeby před nastavováním polohy všechny montované díly vyčistěte.

- Případně odstraňte vložku stolu (8).
- Otáčejte klikou (17) po směru hodinových ručiček až nadoraz tak, aby se pilový kotouč (28) nacházel v nejvyšší možné poloze nad stolem pily.
- Povolte čep (40) očkovým klíčem (35).
- Nasad'te rozpěrný klín (27) a posuňte ho až nadoraz dolů.
- Znovu pevně utáhněte čep (40) očkovým klíčem (35).
- Namontujte vložku stolu (8).

Namontujte vložku stolu (viz obrázek d)

- Zahákněte vložku stolu (8) do zadních výřezů (41) v otvoru pro nástroj.
- Zasuňte vložku stolu dolů.
- Zatlačte na vložku stolu tak, aby vpředu zaskočila do otvoru pro nástroj.

Montáž zarážky proti zpětnému rázu (viz obrázek e)

V případě zpětného rázu zabrání zarážka proti zpětnému rázu (7) vymrštění obrobku směrem k pracovníkovi. Ostré zuby čelistí zajedou do povrchu obrobku a zadrží ho.

- Stiskněte tlačítko (42) zarážky proti zpětnému rázu (7). Tím se vodicí čep zatáhne zpátky.

- Vedte zarážku proti zpětnému rázu (7) přes rozpěrný klín (27) a tlačítko (42) uvolněte.
- Posuňte zarážku proti zpětnému rázu směrem k ochrannému krytu tak, aby vodičí čep zaskočil do zadního otvoru nahoře v rozpěrném klínu.
- Zkontrolujte, zda je vodičí čep pevně spojený s otvorem a zda zarážka proti zpětnému rázu řádně funguje. Opatrně nazdvihněte čelisti zarážky proti zpětnému rázu. Při uvolnění se čelisti ovládané pružinou musí přesunout dolů a dotknout se vložky stoly.

Montáž podélného dorazu (viz obrázek f)

Podélný doraz (9) lze umístit buď vlevo, nebo vpravo od pilového kotouče.

- Povolte zajišťovací páčku (43) podélného dorazu (9). Tím se uvolní vedení ve tvaru V (44).
- Podélný doraz nasadte nejprve vedením ve tvaru V do vodičí drážky (45) ve stole pily. Poté umístěte podélný doraz do přední vodičí drážky (46) ve stole pily. Podélný doraz je nyní libovolně přesouvateľný.
- Pro zajištění podélného dorazu stiskněte zajišťovací páčku (43) dolů.

Montáž přídavného podélného dorazu (viz obrázek g)

Pro řezání úzkých obrobků a pro řezání vertikálních pokosových úhlů musíte na podélný doraz (9) namontovat přídavný podélný doraz (47).

Přídavný podélný doraz lze namontovat na podélný doraz (9) podle potřeby vlevo nebo vpravo.

Pro montáž použijte upevňovací sadu pro přídavný podélný doraz (48) (2 upevňovací šrouby, 2 křídlové matice).

- Prostrčte upevňovací šrouby postranními otvory v podélném dorazu (9).
- Hlavy šroubů přitom slouží jako vedení přídavného podélného dorazu.
- Nasadte přídavný podélný doraz (47) na hlavy upevňovacích šroubů.
- Utáhněte šrouby pomocí křídlových matic.

Montáž úhlového dorazu (viz obrázek h1 – h2)

- Nasadte kolejnici (49) úhlového dorazu (3) do jedné z určených vodičích drážek (5) ve stole pily.

Pro lepší přiložení dlouhých obrobků lze úhlový doraz rozšířit pomocí profilové kolejnice (50).

- V případě potřeby namontujte profilovou kolejnici pomocí křídlových matic (51) na úhlový doraz.

Odsávání prachu/třísek

Prach z materiálů, jako jsou nátěry s obsahem olova, některé druhy dřeva, minerály a kov, může být zdraví škodlivý. Kontakt s prachem nebo vdechnutí mohou u pracovníka nebo osob nacházejících se v blízkosti vyvolat alergické reakce a/nebo onemocnění dýchacích cest.

Určitý prach, jako dubový nebo bukový prach, je pokládán za karcinogenní, zvláště ve spojení s přídavnými látkami pro ošetření dřeva (chromát, ochranné prostředky na dřevo).

Materiál obsahující azbest smějí opracovávat pouze specialisté.

- Pokud možno použijte pro daný materiál vhodné odsávání prachu.
- Zajistěte dobré větrání pracoviště.
- Je doporučeno nosit ochrannou dýchací masku s třídou filtru P2.

Dodržujte předpisy pro obráběné materiály platné v příslušné zemi.

Odsávání prachu/třísek se může prachem, třískami nebo úlomky obrobku zablokovat.

- Elektronářadí vypněte a vytáhněte síťovou zástrčku ze zásuvky.
- Počkejte, až se pilový kotouč zcela zastaví.
- Zjistěte příčinu zablokování a odstraňte ji.

► **Zabraňte hromadění prachu na pracovišti.** Prach se může lehce vznítit.

► **Abyste zabránili nebezpečí požáru při řezání hliníku, vyprázdněte vyfukování třísek a nepoužívejte odsávání třísek.**

Vyprázdnění vyfukování třísek (viz obrázek i)

Pro odstranění úlomků obrobku a velkých třísek můžete spodní kryt pilového kotouče (52) otevřít.

- Elektrické nářadí vypněte a vytáhněte síťovou zástrčku ze zásuvky.
- Počkejte, dokud se pilový kotouč úplně nezastaví.
- Naklopte elektrické nářadí na bok.
- Povolte upevňovací šrouby (53) a otevřete spodní kryt pilového kotouče (52).
- Odstraňte úlomky obrobku a třísky.
- Zavřete spodní kryt pilového kotouče a opět ho přišroubujte.
- Uvedte elektrické nářadí do pracovní polohy.

Externí odsávání (viz obrázek j)

- Zastrčte vhodnou hadici vysavače pevně do odsávacího adaptéru (34).

Vysavač musí být vhodný pro řezaný materiál.

Při odsávání obzvláště zdraví škodlivého, karcinogenního nebo suchého prachu použijte speciální vysavač.

Výměna pilového kotouče (viz obrázky k1–k4)

- **Před každou prací na elektronářadí vytáhněte zástrčku ze zásuvky.**
- **Při montáži pilového kotouče noste ochranné rukavice.** Hrozí nebezpečí poranění.
- **Používejte pouze pilové kotouče, jejichž maximální dovolená rychlost je vyšší než počet volnoběžných otáček elektronářadí.**
- **Používejte pouze pilové kotouče, které odpovídají charakteristickým údajům uvedeným v tomto návodu k obsluze a na elektronářadí a jsou vyzkoušené podle EN 847-1 a příslušně označené.**
- **Používejte pouze takové pilové kotouče, které jsou doporučené výrobcem tohoto elektronářadí a jsou vhodné pro materiál, který chcete řezat.** Zabráňte tak přehřívání špiček pilových zubů a tavení řezaného plastu.

► **Nepoužívejte pilové kotouče z rychlořezné oceli.**

Takové pilové kotouče mohou lehce prasknout.

Demontáž pilového kotouče

- Otáčejte klikou (17) po směru hodinových ručiček až nadoraz tak, aby se pilový kotouč (28) nacházel v nejvyšší možné poloze nad stolem pily.
- Překlopte ochranný kryt (6) dozadu.
- Nazdvihněte vložku stolu (8) za otvor pro uchopení (54) a vyjměte ji z otvoru v nářadí.
- Očkovým klíčem (35) vyšroubujte šestihřanný šroub (56) proti směru hodinových ručiček, zároveň hákovým klíčem (36) přidržíte upínací přírubu (55).
- Sejměte podložku (57) a upínací přírubu (55).
- Sejměte pilový kotouč (28).

Montáž pilového kotouče

Je-li to nutné, očistěte před namontováním všechny montované díly.

- Nasadte nový pilový kotouč na unášecí přírubu (58) vřetena nářadí.

Upozornění: Nepoužívejte příliš malé pilové kotouče.

Radiální mezera mezi pilovým kotoučem a rozpěrným klínem smí činit maximálně 3–8 mm.

► **Při montáži dbejte na to, aby směr řezání zubů (směr šípky na pilovém kotouči) souhlasil se směrem šípky na ochranném krytu!**

- Nasadte upínací přírubu (55), podložku (57) a šestihřanný šroub (56).
- Šestihřanný šroub (56) utáhněte očkovým klíčem (35) po směru hodinových ručiček, zároveň hákovým klíčem (36) přidržíte upínací přírubu.
- Znovu nasadte vložku stolu (8).
- Překlopte ochranný kryt (6) dopředu.

Provoz

► **Před každou prací na elektronářadí vytáhněte zástrčku ze zásuvky.**

Přepavní a pracovní poloha pilového kotouče

Přepavní poloha

- Odstraňte ochranný kryt (6), odstraňte vložku stolu (8) a nastavte rozpěrný klín (27) do nejspodnější polohy. Znovu nasadte vložku stolu (8).
- Otáčejte klikou (17) proti směru hodinových ručiček, dokud se zuby pilového kotouče (28) nebudou nacházet pod stolem pily (4).
- Zasuňte rozšíření stolu (10) zcela dovnitř. Stiskněte dolů zajišťovací páčku (20). Tím je rozšíření stolu pily zafixované.

Pracovní poloha

- Nastavte rozpěrný klín (27) v nejhornější poloze přesně nad střed pilového kotouče, nasadte vložku stolu (8) a namontujte ochranný kryt (6).

- Otáčejte klikou (17) po směru hodinových ručiček, dokud se nebudou horní zuby pilového kotouče (28) nacházet cca 3–6 mm nad obrobkem.

Nastavení svislých a vodorovných pokosových úhlů

Pro zaručení přesných řezů musíte po intenzivním použití zkontrolovat základní nastavení elektronářadí a případně je seřídit.

Nastavení svislých pokosových úhlů (pilový kotouč) (viz obrázek A)

Svislý pokosový úhel lze nastavit v rozsahu od 0° do 45°.

- Povolte aretační páčku (16) proti směru hodinových ručiček.

Upozornění: Při úplném povolení aretační páčky se pilový kotouč vlivem gravitace nahne do polohy, která odpovídá přibližně 30°.

- Zatahněte za ruční kolo (18) nebo ho zatlačte podél kulisy tak, aby ukazatel úhlu (59) ukazoval požadovaný svislý pokosový úhel.
- Podržte ruční kolo v této poloze a aretační páčku znovu utáhněte (16).

Pro rychlé a přesné nastavení svislých standardních úhlů 0° a 45° jsou určené dorazy nastavené z výroby ((24), (22)).

Nastavení vodorovných pokosových úhlů (úhlový doraz) (viz obrázek B)

Vodorovný pokosový úhel lze nastavit v rozsahu od 30° (na levé straně) do 30° (na pravé straně).

- Povolte zajišťovací knoflík (60), pokud je utažený.
- Otáčejte úhlovým dorazem, dokud ukazatel úhlu (61) neukazuje požadovaný pokosový úhel.
- Zajišťovací knoflík (60) opět utáhněte.

Zvětšení stolu pily

Dlouhé a těžké obrobky musejí být na volném konci podloženy nebo podepřeny.

Rozšíření stolu pily (viz obrázek C)

Pomocí rozšíření stolu pily (10) se stůl pily (4) rozšíří vpravo na maximálně 950 mm.

- Zatahněte zajišťovací páčku (20) pro rozšíření stolu pily úplně nahoru.
- Vytáhněte rozšíření stolu pily (10) ven až na požadovanou délku.
- Stiskněte zajišťovací páčku (20) dolů. Tím je rozšíření stolu pily zafixované.

Nastavení podélného dorazu

Podélný doraz (9) lze umístit buď vlevo, nebo vpravo od pilového kotouče. Značka v lupě (62) ukazuje nastavenou vzdálenost podélného dorazu od pilového kotouče na stupnici (1).

Umístěte podélný doraz na požadovanou stranu pilového

kotouče (viz „Montáž podélného dorazu (viz obrázek f)“, Stránka 196).

Nastavení podélného dorazu s nevytaženým stolem pily

- Povolte zajišťovací páčku (43) podélného dorazu (9). Posuňte podélný doraz tak, aby značka v lupě (62) ukazovala požadovanou vzdálenost od pilového kotouče. S nevytaženým stolem pily platí dolní popis stupnice (1).
- Pro zajištění stiskněte zajišťovací páčku (43) znovu dolů.

Nastavení podélného dorazu s vytaženým stolem pily (viz obrázek D)

- Umístíte podélný doraz vpravo od pilového kotouče. Posuňte podélný doraz tak, aby značka v lupě (62) na stupnici (1) ukazovala 28 cm. Pro zajištění stiskněte zajišťovací páčku (43) znovu dolů.
- Zatáhněte zajišťovací páčku (20) pro rozšíření stolu pily úplně nahoru.
- Vytáhněte rozšíření stolu pily (10) ven tak, aby ukazatel vzdálenosti (63) ukazoval na stupnici (2) požadovanou vzdálenost od pilového kotouče.
- Stiskněte zajišťovací páčku (20) dolů. Tím je rozšíření stolu pily zafixované.

Nastavení přídatného podélného dorazu (viz obrázek E)

Pro řezání úzkých obrobků a pro řezání vertikálních pokosových úhlů musíte na podélný doraz (9) namontovat přídatný podélný doraz (47).

Přídatný podélný doraz lze namontovat na podélný doraz (9) podle potřeby vlevo nebo vpravo.

Obrobky mohou být při řezání mezi podélným dorazem a pilovým kotoučem sevřeny, zachyceny vystupujícím pilovým kotoučem a odmrštěny pryč.

Nastavte proto přídatný podélný doraz tak, aby jeho vodící konec končil v oblasti mezi zubem pilového kotouče, který je nejvíc vpředu, a přední hranou rozpěrného klínu.

- Za tímto účelem povolte všechny křídlové matice upevňovací sady (48) a odpovídajícím způsobem posuňte přídatný podélný doraz.
- Křídlové matice zase utáhněte.

Uvedení do provozu

- **Dbejte na správné síťové napětí!** Napětí zdroje proudu musí souhlasit s údaji na typovém štítku elektronářadí.

Zapnutí (viz obrázek F1)

- Odklopte bezpečnostní krytku (19) nahoru.
- Pro zapnutí stiskněte zelené tlačítko zapnutí (25).
- Bezpečnostní krytku (19) nechte opět sklopit dolů.

Vypnutí (viz obrázek F2)

- Stiskněte bezpečnostní krytku (19).

Ochrana proti přetížení

Elektrické nářadí je vybavené ochranou proti přetížení. Pokud se nářadí používá v souladu s určeným účelem,

nemůže dojít k jeho přetížení. Při příliš velkém zatížení elektronika elektrické nářadí vypne.

Pro opětovné spuštění elektrického nářadí proveďte následující kroky:

- Nechte elektrické nářadí minimálně 10 minut vychladnout.
- Stiskněte tlačítko pro restart (26) a poté elektrické nářadí znovu zapněte.

Výpadek proudu

Vypínač je takzvaný spínač s podpětovou spouští, který zabráňuje opětovnému rozběhu elektronářadí po výpadku proudu (např. vytažení síťové zástrčky během provozu). Pro opětovné spuštění elektronářadí musíte znovu stisknout zelené tlačítko zapnutí (25).

Pracovní pokyny

Všeobecná upozornění k pile

- **Při všech řezech musíte nejprve zajistit, aby se pilový kotouč nikdy nemohl dotýkat dorazů nebo jiných dílů nářadí.**
- **Elektronářadí používejte pro řezání drážek nebo polodrážek pouze s odpovídajícím vhodným ochranným zařízením (např. tunelovým ochranným krytem, přítlačným hřebenem).**
- **Nepoužívejte elektronářadí pro řezání zářezů (drážek, které končí v obrobku).**

Chraňte pilový kotouč před nárazem a úderem. Nevystavujte pilový kotouč žádnému bočnímu tlaku.

Rozpěrný klín musí být v jedné ose s pilovým kotoučem, aby se zamezilo svírání obrobku.

Neřezejte zdeformované obrobky. Obrobek musí mít vždy jednu přímou hranu pro přiložení k podélnému dorazu.

Posouvací tyčku uschovávejte vždy na elektronářadí.

Postavení obsluhy (viz obrázek G)

- **Nikdy nestůjte v rovině s pilovým kotoučem. Vždy se postavte na stejnou stranu pilového kotouče, na které se nachází dorazová lišta.** Zpětný ráz může obrobek vyhodit vysokou rychlostí směrem k osobě stojící před pilovým kotoučem nebo v jeho rovině.
- Mějte ruce, prsty a paže daleko od rotujícího pilového kotouče.

Dodržujte přitom následující pokyny:

- Obrobek držte bezpečně oběma rukama a pevně ho tiskněte na stůl pily.
- Na úzké obrobky a při řezání svislých pokosových úhlů vždy používejte dodanou posouvací tyčku (15) a přídatný podélný doraz (47).

Maximální rozměry obrobku

Svislý pokosový úhel	Max. výška obrobku [mm]
0°	80
45°	55

Řezání

Řezání přímých řezů

- Nastavte podélný doraz (9) na požadovanou šířku řezu.
- Položte obrobek na stůl pily před ochranný kryt (6).
- Zvedněte nebo spusťte pilový kotouč pomocí kliky (17) natolik nahoru nebo dolů, aby se horní zuby pilového kotouče (28) nacházely cca 3–6 mm nad obrobkem.
- Zapněte elektrické nářadí.
- Obrobek s rovnoměrným posuvem prořízněte. Pokud vyvíjíte příliš velký tlak, mohou se zuby pilového kotouče přehřívat a může dojít k poškození obrobku.
- Elektrické nářadí vypněte a počkejte, až se pilový kotouč zcela zastaví.

Řezání svislých pokosových úhlů

- Nastavte požadovaný svislý pokosový úhel pilového kotouče. Když je pilový kotouč nakloněn doleva, musí být podélný doraz (9) vpravo od pilového kotouče.
- Postupujte podle pracovních kroků uvedených v části: (viz „Řezání přímých řezů“, Stránka 199)

Řezání horizontálních pokosových úhlů (viz obrázek H)

- Na úhlovém dorazu (3) nastavte požadovaný horizontální pokosový úhel.
- Přiložte obrobek k profilové kolejnici (50). Profil se nesmí nacházet v čáře řezu. V tom případě povolte křídlové matice (51) a profilovou kolejnici posuňte.
- Zvedněte nebo spusťte pilový kotouč pomocí kliky (17) natolik nahoru nebo dolů, aby se horní zuby pilového kotouče (28) nacházely cca 3–6 mm nad obrobkem.
- Zapněte elektrické nářadí.
- Přitlačte obrobek jednou rukou proti profilové kolejnici (50) a druhou rukou posuňte úhlový doraz za zajišťovací knoflík (60) ve vodící drážce (3) pomalu dopředu.
- Elektrické nářadí vypněte a počkejte, dokud se pilový kotouč zcela nezastaví.

Kontrola a seřízení základních nastavení

Pro zaručení přesných řezů musíte po intenzivním použití zkontrolovat základní nastavení elektronářadí a případně je seřídit.

K tomu potřebujete zkušenosti a příslušný speciální nástroj. Servisní středisko Bosch provádí tyto práce rychle a spolehlivě.

Nastavení dorazů pro svislé standardní pokosové úhly 0°/45°

- Uvedte elektrické nářadí do pracovní polohy.
- Nastavte svislý pokosový úhel pilového kotouče 0°.

Kontrola (viz obrázek I1)

- Nastavte úhlové pravítko na 90° a umístěte ho na stůl pily (4).

Rameno úhlového pravítka musí být po celé délce zarovnané s pilovým kotoučem (28).

Nastavení (viz obrázek I2)

- Povolte šroub (64). Tak lze doraz 0° (24) posunout.
- Povolte aretační páčku (16).
- Posuňte ruční kolo (18) proti dorazu 0° tak, aby bylo rameno úhlového pravítka po celé délce v rovině s pilovým kotoučem.
- Podržte ruční kolo v této poloze a aretační páčku znovu utáhněte (16).
- Šroub (64) znovu utáhněte.

Jestliže není ukazatel úhlu (59) po nastavení v jedné přímce se značkou stupnice (23), povolte šroub (65) pomocí běžného křížového šroubováku a ukazatel úhlu vyrovnejte podél značky 0°.

Výše uvedené pracovní kroky zopakujte odpovídajícím způsobem pro svislý pokosový úhel 45° (povolení šroubu (66); posunutí dorazu 45° (22)). Ukazatel úhlu (59) se přitom nesmí znovu přenastavit.

Rovnoběžnost pilového kotouče s vodícími drážkami úhlového dorazu (viz obrázek J)

- Uvedte elektrické nářadí do pracovní polohy.

Kontrola

- Tužkou označte první levý pilový zub, který je viditelný nad vložkou stolu.
- Nastavte úhlové pravítko na 90° a přiložte ho k hraně vodící drážky (5).
- Posuňte rameno úhlového pravítka tak, aby se dotýkalo označeného zubu pily, a odečtěte vzdálenost mezi pilovým kotoučem a vodící drážkou.
- Otočte pilový kotouč tak, aby byl označený zub vpředu nad vložkou stolu.
- Přesuňte úhlové pravítko podél vodící drážky až k označenému zubu pily.
- Opět změřte vzdálenost mezi pilovým kotoučem a vodící drážkou.

Obě změřené vzdálenosti musí být identické.

Nastavení

- Klíčem na vnitřní šestihran povolte šestihřanné šrouby (67) vpředu na stole pily a šestihřanné šrouby (68) vzadu na stole pily.
- Opatrně pohybuje pilovým kotoučem tak, aby byl rovnoběžně s vodící drážkou (5).
- Znovu utáhněte všechny šrouby (67) a (68).

Nastavení ukazatele vzdálenosti stolu pily (viz obrázek K)

- Umístěte podélný doraz vpravo od pilového kotouče. Posuňte podélný doraz tak, aby značka v lupě (62) na dolní stupnici ukazovala 28 cm. Pro zajištění stiskněte zajišťovací páčku (43) znovu dolů.
- Zatahněte zajišťovací páčku (20) úplně nahoru a vytáhněte rozšíření stolu pily (10) až nadoraz ven.

Kontrola

Ukazatel vzdálenosti (63) musí na stupnici (2) ukazovat stejnou hodnotu jako značka v lupě (62) na stupnici (1).

Nastavení

- Vytáhněte rozšíření stolu pily (10) až nadoraz ven.

- Křížovým šroubovákem povolte šroub (69) a vyrovnejte ukazatel vzdálenosti (63) podél značky 28 cm na horní stupnici (1).

Nastavení rovnoběžnosti podélného dorazu (viz obrázek L)

- Uved'te elektrické nářadí do pracovní polohy.
- Odstraňte zarážku proti zpětnému rázu (7) a překlote ochranný kryt (6) dozadu.
- Povolte upínací páčku (43) podélného dorazu a posuňte ho tak, aby se dotýkal pilového kotouče.

Kontrola

Podélný doraz (9) se musí dotýkat pilového kotouče po celé délce.

Nastavení

- Klíčem na vnitřní šestihran povolte šestihranné šrouby (70).
- Opatrně posuňte podélný doraz (9) tak, aby se po celé délce dotýkal pilového kotouče.
- Podržte podélný doraz v této poloze a stiskněte upínací páčku (43) opět dolů.
- Znovu utáhněte šrouby s vnitřním šestihranem (70).

Nastavení lupy podélného dorazu (viz obrázek L)

- Uved'te elektrické nářadí do pracovní polohy.
- Odstraňte zarážku proti zpětnému rázu (7) a překlote ochranný kryt (6) dozadu.
- Přesuňte podélný doraz (9) zprava tak, aby se dotýkal pilového kotouče.

Kontrola

Značka lupy (62) musí být v jedné přímce se značkou 0 mm na stupnici (1).

Nastavení

- Křížovým šroubovákem povolte šroub (71) a vyrovnejte značku podél značky 0 mm.

Uskladnění a přeprava

Oložení prvků nářadí (viz obrázky M – N)

Pro uložení vám elektrické nářadí poskytuje možnost určitě části nářadí bezpečně upevnit.

- Sejměte přídatný podélný doraz (47) z podélného dorazu (9).
- Vložte všechny volné části nářadí do úložných schránek na krytu (viz následující tabulku).

Obrázek	Prvek stroje	Úložná schránka
M	Očkový klíč (35)	vložte do schránky na nástroje (33)
M	Hákový klíč/stranový klíč (36)	vložte do schránky na nástroje (33)
M	Zarážka proti zpětnému rázu (7)	vložte do schránky na nástroje (33)
M	Úhlový doraz (3) s profilovou kolejnicí (50)	zasuňte do držáků na schránce (29)

Obrázek	Prvek stroje	Úložná schránka
N	Podélný doraz (9) s namontovaným přídatným podélným dorazem (47)	vložte do schránky na nástroje (12)
N	Posouvací tyčka (15)	vložte do schránky na nástroje (21)

Údržba a servis

Údržba a čištění

- ▶ Před každou prací na elektronářadí vytáhněte zástrčku ze zásuvky.
- ▶ Udržujte elektronářadí a větrací otvory čisté, aby pracovalo dobře a bezpečně.

Je-li nutná výměna přívodního kabelu, nechte ji provést firmou **Bosch** nebo autorizovaným servisem pro elektronářadí **Bosch**, abyste zabránili ohrožení bezpečnosti.

Čištění

Po každém pracovním procesu odstraňte prach a třísky vyfoukáním tlakovým vzduchem nebo pomocí štětce.

Mazání elektrického nářadí



Mazivo:

motorový olej SAE 10/SAE 20

- Podle potřeby elektrické nářadí na vyznačených místech naolejujte.

Autorizované servisní středisko Bosch provádí tyto práce rychle a spolehlivě.

Mazací a čisticí látky ekologicky zlikvidujte. Dodržujte zákonné předpisy.

Opatření k redukci hluku

Opatření prostřednictvím výrobce:

- Pozvolný rozběh
- Expedice s pilovým kotoučem speciálně vyvinutým k redukci hluku

Opatření prostřednictvím uživatele:

- Nízkovibrační instalace na stabilní pracovní plochu
- Používání kotoučů s funkcemi redukce hluku
- Pravidelné čištění pilového kotouče a elektronářadí

Příslušenství

	Číslo zboží
Úhlový doraz	2 610 015 508
Posouvací tyčka	1 600 A02 2D7
Pilové kotouče na dřevo a deskové materiály, panely a lišty	Číslo zboží
Optiline for Wood	
Pilový kotouč 254 × 2,8/1,8 × 30 mm, 40 zubů	2 608 640 443
Pilový kotouč 254 × 2,8/1,8 × 30 mm, 60 zubů	2 608 640 444

Pilové kotouče na dřevo a deskové materiály, panely a lišty

Číslo zboží

Pilový kotouč 254 × 2,5/1,8 × 30 mm, 80 zubů

2 608 640 437

Zákaznická služba a poradenství ohledně použití

Zákaznická služba zodpoví vaše dotazy k opravě a údržbě vašeho výrobku a též k náhradním dílům. Rozkladové výkresy a informace o náhradních dílech najdete také na:

www.bosch-pt.com

V případě dotazů k našim výrobkům a příslušenství vám ochotně pomůže poradenský tým Bosch.

V případě veškerých otázek a objednávek náhradních dílů bezpodmínečně uveďte 10místné věcné číslo podle typového štítku výrobku.

Czech Republic

Robert Bosch odbytová s.r.o.

Bosch Service Center PT

K Vápence 1621/16

692 01 Mikulov

Na www.bosch-pt.cz si můžete objednat opravu Vašeho stroje nebo náhradní díly online.

Tel.: +420 519 305700

Fax: +420 519 305705

E-Mail: servis.naradi@cz.bosch.comwww.bosch-pt.cz**Další adresy servisů najdete na:**www.bosch-pt.com/serviceaddresses**Likvidace**

Elektronářadí, příslušenství a obaly odevzdejte k ekologické recyklaci.



Elektronářadí nevyhazujte do domovního odpadu!

Pouze pro země EU:

Podle evropské směrnice 2012/19/EU o odpadních elektrických a elektronických zařízeních a její realizace v národních zákonech se již nepoužitelné elektronářadí musí shromažďovat odděleně od ostatního odpadu a odevzdat k ekologické recyklaci.

Slovenčina**Bezpečnostné upozornenia****Všeobecné bezpečnostné výstrahy – elektrické náradie**

⚠ VÝSTRAHA Prečítajte si všetky bezpečnostné upozornenia, pokyny, ilustrácie

a špecifikácie dodané s týmto elektrickým náradím.

Nedodržiavanie všetkých uvedených pokynov môže mať za následok úraz elektrickým prúdom, požiar a/alebo ťažké poranenie.

Tieto výstražné upozornenia a bezpečnostné pokyny starostlivo uschovajte na budúce použitie.

Pojem „elektrické náradie“ používaný v nasledujúcom texte sa vzťahuje na elektrické náradie napájané zo siete (s prírodnou snúrou) a na elektrické náradie napájané akumulátorovou batériou (bez prírodnej snúry).

Bezpečnosť na pracovisku

- ▶ **Pracovisko vždy udržiavajte čisté a dobre osvetlené.** Neporiadok a neosvetlené priestory pracoviska môžu mať za následok pracovné úrazy.
- ▶ **Nepoužívajte elektrické náradie vo výbušnom prostredí, napr. tam, kde sa nachádzajú horľavé kvapaliny, plyny alebo horľavý prach.** Ručné elektrické náradie vytvára iskry, ktoré by mohli zapáliť prach alebo výpary.
- ▶ **Nedovoľte deťom a iným nepovolánym osobám, aby sa počas používania elektrického náradia zdržiavali v blízkosti pracoviska.** Pri rozptyľovaní môžete stratiť kontrolu nad náradím.

Bezpečnosť na pracovisku

- ▶ **Zástrčka prírodnej snúry elektrického náradia musí zodpovedať použitej zásuvke. V žiadnom prípade niake nemeňte zástrčku. S uzemneným elektrickým náradím nepoužívajte ani žiadne zástrčkové adaptéry.** Neupravované zástrčky a vhodné zásuvky znižujú riziko úrazu elektrickým prúdom.
- ▶ **Vyhýbajte sa telesnému kontaktu s uzemnenými povrchovými plochami, ako sú napr. potrubia, vykurovacie telesá, sporáky a chladničky.** Ak je vaše telo uzemnené, hrozí zvýšené riziko úrazu elektrickým prúdom.
- ▶ **Nevystavujte elektrické náradie dažďu ani vlhkosti.** Vniknutie vody do ručného elektrického náradia zvyšuje riziko úrazu elektrickým prúdom.
- ▶ **Nepoužívajte prírodnú snúru na iné než určené účely: na nosenie ručného elektrického náradia, ani na jeho zavesenie a zástrčku nevyberajte zo zásuvky ťahaním za prírodnú snúru. Udržiavajte sieťovú snúru mimo dosahu horúcich telies, oleja, ostrých hrán alebo pohybujúcich sa súčastí.** Poškodené alebo zauzlené prírodné snúry zvyšujú riziko úrazu elektrickým prúdom.
- ▶ **Keď pracujete s elektrickým náradím vonku, používajte len také predlžovacie káble, ktoré sú schválené aj na používanie vo vonkajších priestoroch.** Použitie predlžovacieho kábla, ktorý je vhodný na používanie vo vonkajšom prostredí, znižuje riziko úrazu elektrickým prúdom.
- ▶ **Ak sa nedá vyhnúť použitiu elektrického náradia vo vlhkom prostredí, použite ochranný spínač pri poruchových prúdoch.** Použitie ochranného spínača pri poruchových prúdoch znižuje riziko úrazu elektrickým prúdom.

Bezpečnosť osôb

- ▶ **Bud'te ostrážití, sústreďte sa na to, čo robíte, a s elektrickým náradím pracujte uvážlivo. Nepracujte s elektrickým náradím, ak ste unavení alebo ak ste pod vplyvom drog, alkoholu alebo liekov.** Krátka nepozornosť pri používaní elektrického náradia môže mať za následok vážne poranenia.
- ▶ **Používajte osobné ochranné prostriedky. Vždy používajte ochranné okuliare.** Používanie osobných ochranných prostriedkov, ako je ochranná dýchacia maska, bezpečnostná pracovná obuv, ochranná prilba alebo chrániče sluchu, podľa druhu elektrického náradia a spôsobu jeho použitia znižuje riziko zranenia.
- ▶ **Vyhýbajte sa neúmyselnému uvedeniu elektrického náradia do činnosti. Pred zasunutím zástrčky do zásuvky a/alebo pred pripojením akumulátora, pred chytaním alebo prenášaním elektrického náradia sa vždy presvedčte, či je elektrické náradie vypnuté.** Prenášanie elektrického náradia so zapnutým vypínačom alebo pripojenie zapnutého elektrického náradia k elektrickej sieti môže mať za následok nehodu.
- ▶ **Kým zapnete elektrické náradie, odstráňte z neho nastavovacie pomôcky alebo kľúče na skrutky.** Nastavovací nástroj alebo kľúč, ktorý sa nachádza v rotujúcej časti elektrického náradia, môže spôsobiť vážne poranenia osôb.
- ▶ **Vyhýbajte sa abnormálnym polohám tela. Dbajte na pevný postoj a neustále udržiavajte rovnováhu.** Takto budete môcť lepšie kontrolovať ručné elektrické náradie v neočakávaných situáciách.
- ▶ **Pri práci noste vhodný pracovný odev. Nenoste voľné odevy ani šperky. Dbajte, aby sa vlasy, odev a rukavice nedostali do blízkosti pohyblivých súčastí.** Voľný odev, dlhé vlasy alebo šperky sa môžu zachytiť do rotujúcich častí elektrického náradia.
- ▶ **Ak sa dá na ručné elektrické náradie namontovať odsávacie zariadenie a zariadenie na zachytávanie prachu, presvedčte sa, či sú dobre pripojené a správne používané.** Používanie odsávacieho zariadenia a zariadenia na zachytávanie prachu znižuje riziko ohrozenia zdravia prachom.
- ▶ **Dbajte, aby ste pri rutinnom používaní náradia nekonali v rozpore s princípmi jeho bezpečného používania.** Nepozorná práca môže viesť v okamihu k ťažkému zraneniu.

Starostlivé používanie elektrického náradia

- ▶ **Nikdy nepreťažujte elektrické náradie. Používajte elektrické náradie vhodné na daný druh práce.** S vhodným ručným elektrickým náradím budete pracovať lepšie a bezpečnejšie v uvedenom rozsahu výkonu náradia.
- ▶ **Nepoužívajte elektrické náradie, ktoré má pokazený vypínač.** Náradie, ktoré sa už nedá zapnúť alebo vypnúť, je nebezpečné a treba ho zveriť do opravy odborníkovi.
- ▶ **Než začnete náradie nastavovať alebo prestavovať, vymieňať príslušenstvo alebo kým ho odložíte, vždy**

vytiahnite zástrčku sieťovej šnúry zo zásuvky a/alebo odoberte akumulátor, ak je to možné. Toto preventívne opatrenie zabraňuje neúmyselnému spusteniu elektrického náradia.

- ▶ **Nepoužívané elektrické náradie uschovávajte tak, aby bolo mimo dosahu detí. Nedovoľte používať toto náradie osobám, ktoré s ním nie sú dôverne oboznámené alebo ktoré si neprečítali tieto pokyny.** Elektrické náradie je nebezpečné, ak ho používajú neskúsené osoby.
 - ▶ **Elektrické náradie a príslušenstvo starostlivo ošetrujte. Kontrolujte, či pohyblivé súčastiky bezchybne fungujú alebo či nie sú blokové, zlomené alebo poškodené, čo by mohlo negatívne ovplyvniť správne fungovanie elektrického náradia. Pred použitím náradia dajte poškodené súčastiky vymeniť.** Veľa nehôd je spôsobených nedostatočnou údržbou elektrického náradia.
 - ▶ **Rezné nástroje udržiavajte ostré a čisté.** Starostlivo ošetrované rezné nástroje s ostrými reznými hranami majú menšiu tendenciu zablokovávať sa a ľahšie sa dajú viesť.
 - ▶ **Používajte elektrické náradie, príslušenstvo, nastavovacie nástroje a pod. podľa týchto výstražných upozornení a bezpečnostných pokynov. Pri práci zohľadnite konkrétne pracovné podmienky a činnosť, ktorú budete vykonávať.** Používanie elektrického náradia na iný než predpokladaný účel môže viesť k nebezpečným situáciám.
 - ▶ **Rukováti a úchopové povrchy udržiavajte suché, čisté a bez oleja alebo mazacieho tuku.** Šmyklivé rukováti a úchopové povrchy neumožňujú bezpečnú manipuláciu a ovládanie náradia v neočakávaných situáciách.
- Servis**
- ▶ **Elektrické náradie dávajte opravovať len kvalifikovanému personálu, ktorý používa originálne náhradné súčasti.** Tým sa zaisťujú zachovanie bezpečnosti náradia.

Bezpečnostné pokyny vzťahujúce sa na stolové píly**Výstrahy týkajúce sa ochranných prvkov**

- ▶ **Neodoberajte ochranné prvky. Ochranné prvky musia byť v prevádzkyschopnom stave a musia byť správne namontované.** Ochranný prvok, ktorý je uvoľnený, poškodený alebo nefunguje správne, je nutné opraviť alebo vymeniť.
- ▶ **Pri každom rezaní používajte kryt píloveho kotúča, rozovierací klin a zariadenie proti spätnému rázu.** Pri prerézavaní obrobku v celej hrúbke pomáha kryt spolu s ďalšími bezpečnostnými prvkami znižovať riziko zranenia.
- ▶ **Po dokončení práce, ktorá vyžaduje demontáž ochranného krytu, rozovieracieho klina a/alebo zariadenia proti spätnému rázu (napr. drážkovanie), okamžite všetky ochranné prvky znovu namontujte.** Kryt, rozovierací klin a zariadenie proti spätnému rázu pomáhajú znižovať riziko zranenia.

- ▶ **Pred zapnutím stroja skontrolujte, či pilový kotúč nie je v kontakte s krytom, rozovieracím klinom alebo obrobkom.** Náhodný kontakt týchto častí s pilovým kotúčom môže spôsobiť nebezpečnú situáciu.
- ▶ **Štiepací klin nastavte podľa opisu uvedeného v tomto návode na používanie.** Chybné nastavenie odstupe, polohy a zarovnaní môže spôsobiť zníženie účinnosti rozovieracieho klina a vyššiu pravdepodobnosť spätného rázu.
- ▶ **Aby boli štiepací klin a zariadenie proti spätnému rázu účinné, musia prechádzať obrobkom.** Rozovierací klin a zariadenie proti spätnému rázu nie sú účinné pri rezaní obrobkov, ktoré sú príliš krátke na to, aby sa s nimi dostali do kontaktu. V takýchto prípadoch rozovierací klin a ochrana proti spätnému rázu nechránia pred spätným rázom.
- ▶ **Používajte pilový kotúč zodpovedajúci štiepaciemu klinu.** Aby rozovierací klin plnil bezpečnostnú funkciu, priemer pilového kotúča musí zodpovedať veľkosti rozovieracieho klina, hrúbka pilového kotúča musí byť menšia než hrúbka rozovieracieho klina a šírka rezu musí byť väčšia než hrúbka rozovieracieho klina.

Výstrahy týkajúce sa rezania

- ▶ **⚠ NEBEZPEČENSTVO: Nikdy nedávajte prsty alebo ruky do blízkosti pilového kotúča alebo osi rezu.** Pri chvíľkovej nepozornosti alebo pošmyknutí sa môže ruka dostať k pilovému kotúču a môže dôjsť k závažnému zraneniu.
- ▶ **Obrobok posúvajte k pilovému kotúču výhradne proti smeru rotácie.** Pri posúvaní obrobku v smere rotácie pilového kotúča nad stolom môže dôjsť k vytrhnutiu obrobku pilovým kotúčom a následnému poraneniu ruky.
- ▶ **Nikdy nepoužívajte uhlový doraz na posúvanie obrobku pri rozrezávaní a nepoužívajte paralelný doraz ako dĺžkovú zarážku pri prerézavaní s uhlovým dorazom.** Vedenie obrobku súčasne o paralelný doraz aj uhlový doraz zvyšuje riziko uviaznutia pilového kotúča a spätného rázu.
- ▶ **Pri rozrezávaní posúvajte obrobok tlakom na oblasť medzi dorazom a pilovým kotúčom. Ak je vzdialenosť medzi dorazom a pilovým kotúčom menšia ako 150 mm, používajte posúvaci tyč; ak je vzdialenosť menej ako 50 mm, používajte posúvací blok.** Pracovné pomôcky vám pomôžu udržiavať ruky v bezpečnej vzdialenosti od pilového kotúča.
- ▶ **Používajte výhradne posúvaciu tyč dodanú výrobcom alebo vyrobenú podľa pokynov výrobcu.** Posúvacia tyč zaručuje dostatočnú vzdialenosť rúk od pilového kotúča.
- ▶ **Nikdy nepoužívajte poškodenú alebo orezanú posúvaciu tyč.** Poškodená posúvacia tyč sa môže zlomiť, a spôsobí tak náhly pohyb ruky k pilovému kotúču.
- ▶ **Nikdy nerezte tzv. „voľnou rukou“.** Na umiestnenie a vedenie obrobku vždy používajte paralelný doraz alebo uhlový doraz. Práca „voľnou rukou“ znamená, že namiesto paralelného dorazu alebo uhlového dorazu držíte a vediete obrobok len rukami. Práca bez vodiacich

a prídržných pomôcok vedie ku krivým rezom, uviaznutiu kotúča a spätnému rázu.

- ▶ **Nikdy nenaťahujte ruku okolo otáčajúceho sa pilového kotúča ani ponad kotúč.** Natiahnutie sa po obrobok môže viesť k náhodnému kontaktu s otáčajúcim sa pilovým kotúčom.
- ▶ **Pri práci s dlhým alebo širokým obrobkom použite doplnkové rozšírenie stola, ktoré bude udržiavať obrobok vo vodorovnej polohe pred stolovou pilou, za ňou, resp. vedľa nej.** Dlhé alebo široké obrobky sa môžu skrútiť na hrane stola, čo môže viesť k strate kontroly, uviaznutiu pilového kotúča a spätnému rázu.
- ▶ **Obrobok posúvajte rovnomernou rýchlosťou. Neohýbajte obrobok ani ho nenatáčajte. Ak pilový kotúč uviazne v materiáli, okamžite vypnite stroj, vyťahnite sieťovú šnúru z elektrickej zásuvky a až potom riešte uviaznutie kotúča.** Pri uviaznutí pilového kotúča v obrobku môže dôjsť k spätnému rázu alebo zastaveniu motora.
- ▶ **Neodstraňujte odrezky, pokiaľ je píla spustená.** Materiál sa môže dostať medzi doraz alebo dovnútra krytu pilového kotúča a pilový kotúč by vám mohol zachytiť prsty. Vypnite pílu, počkajte, kým sa pilový kotúč zastaví, a až potom odstráňte odrezky.
- ▶ **Pri rozrezávaní obrobkov tenších ako 2 mm používajte pomocný doraz.** Tenký obrobok sa môže zaklíniť pod paralelný doraz a spôsobiť spätný ráz.

Príčiny spätného rázu a súvisiace výstrahy

Pojmom spätný ráz sa označuje náhla reakcia na zaseknutie či uviaznutie pilového kotúča alebo na nevyrovnanú líniu rezu v obrobku vzhľadom na pilový kotúč alebo reakcia na uviaznutie obrobku medzi pilovým kotúčom a paralelným dorazom, resp. inou upevnenou pomôckou.

Pri spätnom ráze najčastejšie dochádza k zdvihnutiu obrobku zo stola zadnou časťou pilového kotúča a vyvrstveniu obrobku smerom k obsluhu píly.

Spätný ráz je výsledkom nesprávneho používania píly a/ alebo nesprávneho pracovného postupu alebo podmienok, ktorým sa možno vyhnúť pri uplatnení nasledujúcich vhodných preventívnych opatrení.

- ▶ **Nikdy nestojte priamo v osi pilového kotúča. Vždy sa postavte na tú stranu pilového kotúča, na ktorej sa nachádza doraz.** Spätný ráz môže spôsobiť vyvrstvenie obrobku vysokou rýchlosťou smerom na osobu stojacu pred pilou a v osi pilového kotúča.
- ▶ **Nikdy nesiahajte ponad pilový kotúč alebo zaň, aby ste ťahali alebo prídržali obrobok.** Môže dôjsť k náhodnému kontaktu s pilovým kotúčom alebo spätný ráz môže strhnúť prsty do pilového kotúča.
- ▶ **Nikdy nepritláčajte orezovaný obrobok na otáčajúci sa pilový kotúč.** Zatláčenie orezovaného obrobku do pilového kotúča spôsobí jeho uviaznutie a spätný ráz.
- ▶ **Doraz vyrovnajte rovnobežne s kotúčom.** Doraz, ktorý nie je vyrovnaný rovnobežne s kotúčom, bude tlačíť obrobok do pilového kotúča a spôsobí spätný ráz.
- ▶ **Na pritláčanie obrobku k stolu a dorazu pri rezoch, ktoré neprechádzajú celou hrúbkou (napr. pri rezaní**

- poldrážok), používajte prítlačný hrebeň.** Prítlačný hrebeň pomôže pridržať obrobok aj v prípade spätného rázu.
- ▶ **Aby sa minimalizovalo riziko zovretia pilového kotúča a spätného rázu, veľké dosky podoprite.** Veľké panely majú tendenciu prehýbať sa v dôsledku vlastnej hmotnosti. Pomocnú podporu je potrebné umiestniť pod všetky časti panela, ktoré presahujú pracovný stôl píly.
 - ▶ **Pri vedení rezaného obrobku, ktorý je zvlnený, uzlovitý („sukovitý“), ohnutý alebo nemá rovnú hranu, popri uhľom doraze alebo paralelnom doraze postupujte mimoriadne opatrne.** Ohnutý, uzlovitý alebo zvlnený obrobok je nestabilný, môže spôsobiť rez nevyrovnaný s pilovým kotúčom, uviaznutie kotúča a spätný ráz.
 - ▶ **Nikdy nerezte viac než jeden obrobok – nie je prípustné vertikálne ani horizontálne vrstvenie.** Pilový kotúč môže zachytiť jednu alebo viac vrstiev a spôsobiť spätný ráz.
 - ▶ **Ak pokračujete v pílení s pilovým kotúčom nachádzajúcim sa v obrobku, vycentrujte pilový kotúč v reznej škáre tak, aby zuby pilového kotúča neboli v kontakte s materiálom.** Ak pilový kotúč uviazne, môže zdvihnúť obrobok a pri pokračovaní v pílení môže dôjsť k spätnému rázu.
 - ▶ **Pilové kotúče udržiavajte čisté, ostré a dostatočne rozvedené („šrankované“).** Nikdy nepoužívajte pilové kotúče, ktoré sú zvlnené, na ktorých sú praskliny alebo na ktorých chýbajú zuby. Zabezpečte správne ostrenie a rozvedenie (šrankovanie) pilových kotúčov, aby nedochádzalo k ich uviaznutiu, zastaveniu motora či spätnému rázu.
- Výstrahy týkajúce sa práce so stolovými pilami**
- ▶ **Keď vymieňate vložky stola a pilový kotúč alebo nastavujete rozvierací klin, zariadenie proti spätnému rázu či kryt pilového kotúča a keď nechávate stolovú pílu bez dozoru, vypnite ju a odpojte ju od elektrickej siete.** Preventívne bezpečnostné opatrenia zabránia nehodám.
 - ▶ **Nikdy nenechávajte spustenú stolovú pílu bez dozoru. Vypnite ju a počkajte, až kým sa úplne nezastaví.** Spustená píla bez dozoru predstavuje nekontrolované nebezpečenstvo.
 - ▶ **Stolovú pílu umiestnite na dobre osvetlené miesto s rovnou podlahou, kde môžete bezpečne stáť a udržiavať rovnováhu.** Mala by byť umiestnená na mieste s dostatkom priestoru na manipuláciu s rozmernými obrobkami. V preplnených priestoroch, tmavých miestnostiach a na nerovných šmyklavých podlahách hrozí riziko zranenia.
 - ▶ **Pravidelne čistite a odstraňujte prach z pílenia spod stolovej píly a/alebo zo zariadenia na zhromažďovanie prachu.** Nahromadený prach je horľavý a môže sa samovoľne vznietiť.
 - ▶ **Stolová píla musí byť umiestnená stabilne.** Nestabilná stolová píla sa môže pohybovať, prípadne sa prevrátiť.
- ▶ **Pred zapnutím stolovej píly odstráňte zo stola náradie, obrezky a pod.** Nepozornosť alebo potenciálne zachytenie predmetov môžu byť nebezpečné.
 - ▶ **Vždy používajte pilové kotúče správnej veľkosti a tvaru (diamantového alebo oblého tvaru) upínacieho otvoru.** Pilové kotúče, ktoré nezodpovedajú upínaciu systému píly, sa môžu dostať mimo osi, čo spôsobí stratu kontroly nad náradím.
 - ▶ **Nikdy nepoužívajte poškodené alebo nesprávne upínacie prostriedky pilového listu, napr. príruby, podložky pilového listu, matice alebo skrutky.** Tieto upínacie prostriedky boli navrhnuté špeciálne pre príslušnú pílu, pre jej bezpečné používanie a optimálny výkon.
 - ▶ **Nikdy nestúpajte na stolovú pílu ani ju nepoužívajte ako stupienok.** Pri prevrátení stroja alebo náhodnom kontakte s rezným nástrojom by mohlo dôjsť k závažnému zraneniu.
 - ▶ **Dbajte, aby bol pilový kotúč nasadený správne vzhľadom na smer otáčania. Na stolovej pile nepoužívajte brúsne kotúče, drôtené kefy ani obrusovacie kotúče.** Použitie nesprávneho pilového kotúča alebo neodporúčaného príslušenstva môže spôsobiť závažné zranenie.
- Dodatočné bezpečnostné pokyny**
- ▶ **Pri montáži pilového kotúča používajte ochranné pracovné rukavice.** Hrozí riziko poranenia.
 - ▶ **Nepoužívajte pilové listy z vysokolegovanej rýchloreznej ocele (HSS).** Takéto pilové listy sa môžu ľahko zlomiť.
 - ▶ **Používajte len také pilové kotúče, ktorých charakteristika zodpovedá údajom uvedeným v tomto návode na používanie a na elektrickom náradí a ktoré sú testované podľa normy EN 847-1 a primerane označené.**
 - ▶ **Elektrické náradie nikdy nepoužívajte bez vložky stola.** Chybnú vložku stola vymeňte. Bez vhodnej vložky stola by ste sa mohli o pilový kotúč poraniť.
 - ▶ **Pracovisko udržiavajte v čistom stave.** Zmesi materiálov sú mimoriadne nebezpečné. Prach z ľahkých kovov môže horieť alebo vybuchnúť.
 - ▶ **Vyberte vhodný pilový kotúč, ktorý zodpovedá materiálu, ktorý potrebujete obrábať.**
 - ▶ **Používajte len také pilové kotúče, ktoré odporúča výrobca ručného elektrického náradia a ktoré sú vhodné pre konkrétny materiál, ktorý sa chystáte obrábať.**
 - ▶ **Obrobok veďte len k bežiacemu pilovému kotúču.** Inak hrozí v prípade zaseknutia pracovného nástroja v obrobku nebezpečenstvo spätného rázu.
- Symbody**
- Nasledujúce symboly môžu byť pre používanie vášho elektrického náradia dôležité. Zapamätajte si tieto symboly a ich významy. Správna interpretácia týchto symbolov vám bude pomáhať lepšie a bezpečnejšie používať toto elektrické náradie.

Symbole a ich význam

Počas chodu elektrického náradia nedávajte ruky do pracovného priestoru píly. Pri kontakte s pílovým kotúčom hrozí nebezpečenstvo poranenia.



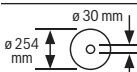
Používajte ochranné okuliare.



Používajte chrániče sluchu. Pôsobenie hluku môže mať za následok stratu sluchu.

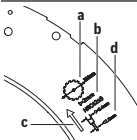


Používajte masku na ochranu proti prachu.



Dodržiavajte rozmery pílového listu. Priemer otvoru musí pasovať na vreteno náradia bez vôle. Pokiaľ je nutné použiť redukcie, dbajte na to, aby rozmery redukcie zodpovedali hrúbke tela listu a priemeru otvoru pílového listu a priemeru vretena náradia. Ak je to možné, používajte redukcie, ktoré sú súčasťou dodávky pílového listu.

Priemer pílového listu sa musí zhodovať s údajom na symbole.

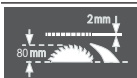


a Priemer pílového listu smie byť maximálne 254 mm.

b Hrúbka štrbinového klina je 2 mm.

c Smerová šípka zubov (smer šípky na pílovom kotúči) sa musí zhodovať so smerom šípky na štrbinovom klne.

d Pri výmene pílového listu dávajte pozor na to, aby šírka rezu nebola menšia ako 2,4 mm a hrúbka tela listu nebola väčšia ako 1,8 mm. Inak hrozí nebezpečenstvo, že sa štrbinový klin v obrobku zasekne.



Hrúbka štrbinového klina je 2 mm.

Maximálna možná výška obrobku je 80 mm.

**Ľavá strana:**

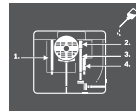
Znázorňuje smer otáčania kľuky na zapustenie (**prepravnú pozíciu**) a zdvihnutie (**pracovnú pozíciu**) pílového listu.

Pravá strana:

Zobrazuje polohu aretačnej páčky na zaaretovanie pílového listu a pri nastavovaní

Symbole a ich význam

vertikálneho uhla zošíkmenia (výkyvný pílový list).



V prípade potreby namastite elektrické náradie na zobrazených miestach olejom.



Elektrické náradie triedy ochrany II má zosilnenú alebo dvojitzú izoláciu.



Značkou CE výrobca potvrdzuje, že elektrické náradie spĺňa platnú smernicu EÚ.

Opis výrobku a výkonu

Prečítajte si všetky bezpečnostné upozornenia a pokyny. Nedodržiavanie bezpečnostných upozornení a pokynov môže zapríčiniť úraz elektrickým prúdom, požiar a/alebo ťažké poranenia.

Prosím, všimnite si obrázky v prednej časti návodu na použitie.

Používanie v súlade s určením

Toto elektrické náradie je určené ako stacionárne náradie na pozdĺžne a priečne rezy s rovným priebehom rezu do tvrdého a mäkkého dreva a tiež na rezanie drevotrieskových a drevovláknitých dosiek. Pritom sú možné horizontálne uhly zošíkmenia od -30° do $+30^\circ$, ako aj vertikálne uhly zošíkmenia od 0° do 45° .

Pri použití vhodných pílových listov je možné rezanie hliníkových profilov a plastov.

Vyobrazené komponenty

Číslovanie jednotlivých komponentov sa vzťahuje na vyobrazenie elektrického náradia na grafickej strane.

- (1) Stupnica vzdialenosti pílového listu od paralelného dorazu
- (2) Stupnica vzdialenosti pílového listu od paralelného dorazu pri vyťahnutom rezacom stole
- (3) Uhlový doraz
- (4) Rezací stôl
- (5) Vodiaca drážka pre uhlový doraz
- (6) Ochranný kryt
- (7) Poistka spätného rázu
- (8) Vložka stola
- (9) Paralelný doraz
- (10) Rozšírenie rezacieho stola
- (11) Priehlbiny na prenášanie
- (12) Priestor na odkladanie paralelného dorazu
- (13) Ochrana proti prevráteniu
- (14) Stojan

- (15) Posúvač obrobku
 (16) Aretačná páčka na nastavovanie vertikálneho uhla zošikmenia
 (17) Kľuka na zdvíhanie a spúšťanie pilového listu
 (18) Ručné koleso
 (19) Poistná klapka vypínača
 (20) Upevňovacia rukoväť rozšírenia rezacieho stola
 (21) Priestor na odkladanie posúvača obrobku
 (22) Doraz pre uhol zošikmenia 45° (vertikálne)
 (23) Stupnica pre uhol zošikmenia (vertikálne)
 (24) Doraz pre uhol zošikmenia 0° (vertikálne)
 (25) Tlačidlo vypínača
 (26) Reštartovacie tlačidlo
 (27) Štrbinový klin
 (28) Pilový list
 (29) Priestor na odkladanie uhlového dorazu
 (30) Držiak kábla
 (31) Otvory pre montáž na stojan
 (32) Montážne otvory
 (33) Priestor na odkladanie nástroja/poistky spätného rázu
 (34) Odsávací adaptér
 (35) Prstencový kľúč (10 mm; 13 mm)
 (36) Hákový kľúč/vidlicový kľúč (10 mm)
 (37) Upevňovacia súprava „Stojan“
 (38) Upevňovacia súprava „Ochrana proti prevráteniu“
 (39) Upevňovacia súprava „Elektrické náradie“
 (40) Čap štrbinového klinu
 (41) Výrezy pre vložku stola
 (42) Gombík poistky spätného rázu
 (43) Upevňovacia rukoväť paralelného dorazu
 (44) Vedenie tvaru V paralelného dorazu
 (45) Vodiaca drážka tvaru V na rezacom stole pre paralelný doraz
 (46) Vodiaca drážka pre paralelný doraz
 (47) Prídavný paralelný doraz
 (48) Upevňovacia súprava „Prídavný paralelný doraz“
 (49) Vodiaca lišta uhlového dorazu
 (50) Profilová lišta
 (51) Krídlová matica profilovej lišty
 (52) Dolný kryt pilového listu
 (53) Upevňovacie skrutky dolného krytu pilového listu
 (54) Úchopový otvor vložky stola
 (55) Upínacia príruha
 (56) Skrutka so šesťhrannou hlavou pilového listu
 (57) Podložka
 (58) Upevňovacia príruha
 (59) Ukazovateľ uhla (vertikálne)
 (60) Aretačný gombík pre ľubovoľný uhol zošikmenia (horizontálne)
 (61) Ukazovateľ uhla na uhlovom doraze
 (62) Lupa
 (63) Ukazovateľ vzdialenosti rezacieho stola
 (64) Krížová skrutka na nastavenie dorazu 0°
 (65) Skrutka pre ukazovateľ uhla (vertikálne)
 (66) Krížová skrutka na nastavenie dorazu 45°
 (67) Skrutky s vnútorným šesťhranom (5 mm) vpredu na nastavenie rovnobežnosti pilového listu
 (68) Skrutky s vnútorným šesťhranom (5 mm) vzadu na nastavenie rovnobežnosti pilového listu
 (69) Skrutka ukazovateľa vzdialenosti rezacieho stola
 (70) Skrutky s vnútorným šesťhranom (5 mm) na nastavenie rovnobežnosti paralelného dorazu
 (71) Skrutka ukazovateľa vzdialenosti paralelného dorazu

Technické údaje

Stolová okružná píla		GTS 254
Vecné číslo		3 601 M45 0..
Menovitý príkon	W	1 800
Voľnobežné otáčky	ot/min	4 300
Obmedzenie rozbehového prúdu		●
Hmotnosť podľa EPTA-Procedure 01:2014	kg	24,4
Trieda ochrany		□ / II
Rozmery (vrátane odoberateľných prvkov náradia)		
Šírka × hĺbka × výška	mm	690 × 620 × 1 000

Rozmery vhodných pilových listov

Priemer pilového listu	mm	254
Hrúbka tela listu	mm	< 1,8
Min. hrúbka zuba/rozvod zuby	mm	> 2,4
Priemer otvoru pilového listu	mm	30

Maximálne rozmery obrobku: (pozri „Maximálne rozmery obrobku“, Stránka 211)

Údaje platia pre menovité napätie [U] 230 V. Pri odlišných napätíach a vo vyhotoveniach špecifických pre jednotlivé krajiny sa môžu tieto údaje líšiť.

Informácie o hlučnosti

Hodnoty emisii hluku zistené podľa **EN 62841-3-1**.

Úroveň hluku elektrického náradia pri použití váhového filtra A je typicky: úroveň akustického tlaku **90 dB(A)**; úroveň akustického výkonu **105 dB(A)**. Neistota K = 3 dB.

Noste prostriedky na ochranu sluchu!

Hodnota emisií hluku v týchto pokynoch bola nameraná podľa normovaného meracieho postupu a možno ju používať na vzájomné porovnávanie rôznych typov elektrického náradia. Hodí sa aj na predbežný odhad zaťaženia emisiami hluku.

Uvedená hodnota emisií hluku reprezentuje hlavné druhy používania tohto elektrického náradia. Avšak v takých prípadoch, keď sa toto ručné elektrické náradie použije na iné druhy použitia, s odlišnými pracovnými nástrojmi alebo sa podrobuje nedostatočnej údržbe, môže sa hladina emisií hluku od týchto hodnôt odlišovať. To môže výrazne zvýšiť emisie hluku počas celého pracovného času.

Na presný odhad zaťaženia emisiami hluku by sa mala zohľadniť aj doba, počas ktorej je náradie vypnuté alebo síce spustené, ale v skutočnosti sa nepoužíva. To môže výrazne redukovat' emisie hluku počas celého pracovného času.

Montáž

- **Vyhýbajte sa neúmyselnému spusteniu elektrického náradia. Počas montáže a pri všetkých prácach na elektrickom náradí nesmie byť zástrčka sieťovej šnúry pripojená na zdroj napätia (musí byť vytiahnutá zo zásuvky).**

Rozsah dodávky

Pred prvým uvedením elektrického náradia do prevádzky prekontrolujte, či boli dodané všetky časti uvedené nižšie:

- Stolová okružná píla s namontovaným pilovým listom (28)
- Upevňovacia súprava „Elektrické náradie“ (39) (8 upevňovacích skrutiek, 8 podložiek)
- Stojan (14)
- Upevňovacia súprava „Stojan“ (37) (16 upevňovacích skrutiek, 16 podložiek, 16 poistných krúžkov, 16 matíc)
- Ochrana proti prevráteniu (13)
- Upevňovacia súprava „Ochrana proti prevráteniu“ (38) (4 upevňovacie skrutky, 8 podložiek, 4 poistné krúžky, 4 matice)
- Uhlový doraz (3)
- Profilová lišta (50)
- Kridlová matica „Profilová lišta“ (51)
- Paralelný doraz (9)
- Prídavný paralelný doraz (47)
- Upevňovacia súprava „Prídavný paralelný doraz“ (48) (2 upevňovacie skrutky, 2 kridlové matice)
- Štrbinový klin (27) s namontovaným ochranným krytom (6)
- Poistka spätného rázu (7)
- Prstencový kľúč (35)
- Hákový kľúč/vidlicový kľúč (36)
- Posúvač obrobku (15)
- Vložka stola (8)

Upozornenie: Skontrolujte elektrické náradie, či nie je prípadne poškodené.

Pred ďalším používaním elektrického náradia sa musia

ochranné zariadenia alebo ľahko poškodené časti starostlivo skontrolovať, či fungujú bezchybne a v súlade s určením.

Skontrolujte, či bezchybne fungujú pohyblivé súčiastky, či sa nezasekávajú alebo či nie sú niektoré súčiastky poškodené.

Všetky súčiastky musia byť správne namontované a musia byť splnené všetky podmienky, aby sa zabezpečila bezchybný prevádzka.

Poškodené ochranné prípravky a súčiastky treba dať odborne opraviť alebo vymeniť v autorizovanom servise.

Stacionárna alebo flexibilná montáž

- **Na zaistenie bezpečnej manipulácie s náradím treba toto ručné elektrické náradie pred použitím namontovať na rovnú a stabilnú pracovnú plochu (napr. na pracovný stôl).**

Montáž so stojanom a ochranou proti prevráteniu (pozri obrázky a1 – a3)

Na montáž používajte upevňovacie súpravy „Stojan“ (37), „Ochrana proti prevráteniu“ (38) a „Elektrické náradie“ (39)

- Zoskrutkujte stojan (14). Utiahnite skrutky.
- Priskrutkujte ochranu proti prevráteniu (13) na stojan.
- Elektrické náradie nasadte na stojan tak, aby ochrana proti prevráteniu smerovala dozadu.
- Upevnite elektrické náradie na stojan. Slúžia na to bočné otvory (31) na elektrickom náradí a tiež otvory na stojane.

Montáž bez stojana (pozri obrázok b)

- Pomocou vhodného skrutkového spojenia upevnite elektrické náradie na pracovnej ploche. Slúžia na to otvory (32).

Montáž jednotlivých súčiastok

- Pozorne a starostlivo vyberte z obalov náradie a všetky dodané súčiastky.
- Odstráňte z elektrického náradia a z dodaného príslušenstva všetok obalový materiál.
- Dávajte špeciálne pozor na to, aby ste odstránili obalový materiál pod blokom motora.

Priamo na telese sú upevnené nasledujúce prvky náradia: poistka spätného rázu (7), prstencový kľúč (35), hákový kľúč/vidlicový kľúč (36), uhlový doraz (3), paralelný doraz (9), prídavný paralelný doraz (47) s upevňovacou súpravou (48), ochranný kryt (6), posúvač obrobku (15), pilový list (28).

- Keď budete niektorý prvok náradia potrebovať, vyberte ho opatrne z úložnej priehradky.

Montáž štrbinového klina (pozri obrázky c)

Upozornenie: Ak je to potrebné, pred nastavením polohy očistite všetky montované diely.

- V prípade potreby odoberte vložku stola (8).
- Otáčajte kľukou (17) v smere pohybu hodinových ručičiek až na doraz tak, aby sa pilový list (28) nachádzal v najvyššej možnej polohe nad rezacím stolom.
- Povoľte čap (40) prstencovým kľúčom (35).

- Nasadte štrbinový klin (27) a posuňte ho až na doraz dole.
- Opäť pevne utiahnite čap (40) prstencovým kľúčom (35).
- Namontujte vložku stola (8).

Montáž vložky stola (pozri obrázok d)

- Zachyťte vložku stola (8) do zadných výrezov (41) šachty pre nástroj.
- Vedzte vložku stola nadol.
- Stlačte vložku stola tak, aby zapadla vpredu do šachty pre nástroj.

Montáž poistky spätného rázu (pozri obrázok e)

V prípade spätného rázu bráni poistka spätného rázu (7), aby bol obrobok vyvrátený v smere obsluhy. Pritom sa ostré zuby západiek zaryjú do povrchu obrobku a zadržia ho.

- Stlačte gombík (42) poistky spätného rázu (7). Vodiaci čap sa stiahne.
- Presuňte poistku spätného rázu (7) cez štrbinový klin (27) a uvoľnite gombík (42).
- Posúvajte poistku spätného rázu v smere ochranného krytu, kým vodiaci čap nezaskočí do zadných otvorov hore na štrbinovom klíne.
- Skontrolujte, či je vodiaci čap pevne spojený s otvorom a či poistka spätného rázu bezchybne funguje. Opatrne nadvihnite západky poistky spätného rázu. Po uvoľnení sa musia západky ovládané pružinou spustiť dole a dotýkať sa vložky stola.

Montáž paralelného dorazu (pozri obrázok f)

Paralelný doraz (9) sa môže umiestniť buď vľavo, alebo vpravo od pilového listu.

- Uvoľnite upevňovaciu rukoväť (43) paralelného dorazu (9). Tým sa vedenie tvaru V (44) odľahčí.
- Vložte najprv paralelný doraz s vedením tvaru V do vodiacej drážky (45) rezacieho stola. Potom nastavte pozíciu paralelného dorazu do prednej vodiacej drážky (46) rezacieho stola.
- Paralelný doraz sa teraz dá ľubovoľne posúvať.
- Na zaaretovanie paralelného dorazu stlačte upevňovaciu páčku (43) nadol.

Montáž prídavného paralelného dorazu (pozri obrázok g)

Na rezanie úzkych obrobkov a na rezanie vertikálnych uhlov zošíkmenia musíte namontovať prídavný paralelný doraz (47) na paralelný doraz (9).

Prídavný paralelný doraz sa môže podľa potreby namontovať na paralelný doraz (9) vľavo alebo vpravo.

Na montáž použite upevňovaciu súpravu „Prídavný paralelný doraz“ (48) (2 upevňovacie skrutky, 2 krídlové matice).

- Vsuňte upevňovacie skrutky cez bočné otvory na paralelnom doraze (9).
- Hlavy skrutiek budú pritom slúžiť ako vedenie prídavného paralelného dorazu.
- Nasuňte prídavný paralelný doraz (47) cez hlavy upevňovacích skrutiek.
- Skrutky utiahnite pomocou krídlových matic.

Montáž uhlového dorazu (pozri obrázok h1 – h2)

- Zaveďte lištu (49) uhlového dorazu (3) do určenej vodiacej drážky (5) rezacieho stola.

Na lepšie položenie dlhých obrobkov sa môže uhlový doraz rozšíriť profilovou lištou (50).

- V prípade potreby namontujte na uhlový doraz profilovú lištu pomocou krídlových matic (51).

Odsávanie prachu a triesok

Prach z niektorých materiálov, napr. z náterov obsahujúcich olovo, z niektorých druhov dreva, minerálov a kovu môže byť zdraviu škodlivý. Kontakt s takýmto prachom alebo jeho vdychovanie môže vyvolať alergické reakcie a/alebo ochorenia dýchacích ciest používateľa alebo osôb, ktoré sa nachádzajú v blízkosti.

Určité druhy prachu, ako napríklad prach z dubového alebo z bukového dreva, sa považujú za rakovinotvorné, predovšetkým v spojení s prídavnými látkami, ktoré sa používajú na ošetrovanie dreva (chróman, prostriedky na ochranu dreva). Materiál, ktorý obsahuje azbest, smú opracovávať len odborníci.

- Používajte podľa možnosti také odsávanie prachu, ktoré je pre daný materiál vhodné.
- Postarajte sa o dobré vetranie svojho pracoviska.
- Odporúčame používať masku na ochranu dýchacích ciest s filtrom triedy P2.

Dodržiavajte aj predpisy vašej krajiny týkajúce sa obrábacích materiálov.

Zariadenie na odsávanie prachu/triesok môže byť zablokované prachom, trieskami alebo úlomkami materiálu obrobku.

- Elektrické náradie vypnite a vytiahnite zástrčku prívodnej šnúry zo zásuvky.
- Počkajte, kým sa pilový list úplne zastaví.
- Zistite príčinu zablokovania a odstráňte ju.

► **Zabráňte usadzovaniu a hromadeniu prachu na pracovisku.** Prach sa môže ľahko zapáliť.

► **Aby ste zabránili vzniku požiaru pri rezaní hliníka, vyprázdňte vyhadzovač triesok a nepoužívajte odsávanie triesok.**

Vyprázdnenie otvoru na vyhadzovanie triesok (pozri obrázok i)

Pri odstraňovaní úlomkov obrobku a veľkých triesok môžete otvoriť dolný kryt pilového listu (52).

- Elektrické náradie vypnite a vytiahnite zástrčku prívodného kábla zo zásuvky.
- Počkajte, kým sa pilový list úplne nezastaví.
- Preklopte elektrické náradie na bočnú stranu.
- Povoľte upevňovacie skrutky (53) a otvorte spodný kryt pilového listu (52).
- Odstráňte úlomky z obrobkov a triesky.
- Zatvorte dolný kryt pilového listu a znova ho priskrutkujte.
- Dajte elektrické náradie do pracovnej polohy.

Externé odsávanie (pozri obrázok j)

- Zasuňte vhodnú hadicu vysávača do odsávacieho adaptéra (34).

Vysávač musí byť vhodný pre daný druh opracovávaného materiálu.

Pri odsávaní materiálov mimoriadne ohrozujúcich zdravie, rakovinotvorných alebo suchých druhov prachu používajte špeciálny vysávač.

Výmena pílového listu (pozri obrázky k1–k4)

- **Pred všetkými prácami na elektrickom náradí vyťahnite sieťovú zástrčku zo zásuvky.**
- **Pri montáži pílového kotúča používajte ochranné pracovné rukavice.** Hrozí riziko poranenia.
- **Používajte len také pílové listy, ktorých maximálna dovolená rýchlosť je vyššia ako počet voľnooběžných obrátok vášho elektrického náradia.**
- **Používajte len také pílové kotúče, ktorých charakteristika zodpovedá údajom uvedeným v tomto návode na používanie a na elektrickom náradí a ktoré sú testované podľa normy EN 847-1 a primerane označené.**
- **Používajte len také pílové listy, ktoré odporúča výrobca elektrického náradia a ktoré sú vhodné pre konkrétny materiál, ktorý chcete obrábať.** Zabráňte tým prehriatiu hrotov pílových zubov a roztaveniu opracovávaného plastu.
- **Nepoužívajte pílové listy z vysokolegovanej rýchloreznej ocele (HSS).** Takéto pílové listy sa môžu ľahko zlomiť.

Demontáž pílového listu

- Otáčajte kľukou (17) v smere pohybu hodinových ručičiek až na doraz tak, aby sa pílový list (28) nachádzal v najvyššej možnej polohe nad rezacím stolom.
- Preklopte ochranný kryt (6) smerom dozadu.
- Zdvihnite vložku stola (8) za úchopový otvor (54) a vyberte ju zo šachty pre nástroj.
- Vyskrutkujte skrutku so šesťhrannou hlavou (56) pomocou prstencového kľúča (35) proti smeru pohybu hodinových ručičiek, pričom pridržiujte pomocou hákového kľúča (36) upínaciu prírubu (55).
- Odoberte podložku (57) a upínaciu prírubu (55).
- Odoberte pílový list (28).

Montáž pílového listu

V prípade potreby najprv vyčistite všetky súčiastky, ktoré budete montovať.

- Nový pílový list založte na upevňovaciu prírubu (58) vretena nástroja.

Upozornenie: Nepoužívajte príliš malé pílové listy. Radiálna medzera medzi pílovým listom a štrbinovým klinom smie mať maximálne 3 – 8 mm.

- **Pri montáži dajte pozor na to, aby sa smer ostria zubov (smer šípky na pílovom liste) zhodoval so smerom šípky na ochrannom kryte!**
- Založte upínaciu prírubu (55), podložku (57) a skrutku so šesťhrannou hlavou (56).

- Uťahnite skrutku so šesťhrannou hlavou (56) pomocou prstencového kľúča (35) v smere pohybu hodinových ručičiek, pričom pridržiujte pomocou hákového kľúča (36) upínaciu prírubu.
- Opäť nasadte vložku stola (8).
- Preklopte ochranný kryt (6) smerom dopredu.

Prevádzka

- **Pred všetkými prácami na elektrickom náradí vyťahnite sieťovú zástrčku zo zásuvky.**

Prepravná a pracovná poloha pílového listu**Prepravná poloha**

- Odstráňte ochranný kryt (6), odstráňte vložku stola (8) a umiestnite štrbinový klin (27) do úplne dolnej polohy. Vložku stola (8) opäť nasadte.
- Otáčajte kľukou (17) v smere proti chodu hodinových ručičiek tak, aby sa zuby pílového listu (28) nachádzali pod rezacím stolom (4).
- Posuňte rozšírenie rezacieho stola (10) úplne dozadu. Stlačte upevňovaciu rukoväť (20) nadol. Tým je rozšírenie rezacieho stola zafixované.

Pracovná pozícia

- Umiestnite štrbinový klin (27) do najvyššej polohy presne nad stred pílového listu, vložte vložku stola (8) a namontujte ochranný kryt (6).
- Otáčajte kľukou (17) v smere chodu hodinových ručičiek tak, aby sa zuby pílového listu (28) nachádzali cca 3 – 6 mm nad obrobkom.

Nastavenie vertikálnych a horizontálnych uhlov zošíkmenia

Aby ste si zabezpečili precízne rezy v každom čase, musíte vždy po intenzívnom používaní skontrolovať základné nastavenie elektrického náradia a v prípade potreby ho nastaviť nanovo.

Nastavenie vertikálnych uhlov zošíkmenia (rezací stôl) (pozri obrázok A)

Vertikálny uhol zošíkmenia sa dá nastavovať v rozsahu od 0° do 45°.

- Uvoľnite aretačnú páčku (16) proti smeru pohybu hodinových ručičiek.

Upozornenie: Pri kompletnom uvoľnení aretačnej páčky sa pílový list prevráti ťažovou silou do polohy, ktorá zodpovedá približne 30°.

- Potiahnite alebo stlačte ručné koleso (18) pozdĺž kulisy tak, aby ukazovateľ uhla (59) ukazoval požadovaný vertikálny uhol zošíkmenia.
- Podržte rameno nástroja v tejto polohe a aretačnú páčku (16) znova utiahnite.

Na rýchle a presné nastavenie vertikálnych štandardných uhlov 0° a 45° sú k dispozícii z výroby nastavené dorazy ((24), (22)).

Nastavenie horizontálnych uhlov zošíkmenia (uhlový doraz) (pozri obrázok B)

Horizontálny uhol zošíkmenia sa dá nastavovať v rozsahu od 30° (na ľavej strane) do 30° (na pravej strane).

- Uvoľnite aretačný gombík (60), ak je pritiažený.
- Otáčajte uhlový doraz, kým ukazovateľ uhla (61) nezobrazí požadovaný uhol zošíkmenia.
- Aretačný gombík (60) opäť utiahnite.

Zväčšenie rezacieho stola

Dlhé a ťažké obrobky musia byť na voľnom konci podložené alebo podporené.

Rozšírenie rezacieho stola (pozri obrázok C)

Rozšírenie rezacieho stola (10) rozšíri rezací stôl (4) doprava max. na 950 mm.

- Potiahnite upevňovaciu rukoväť (20) rozšírenia rezacieho stola celkom dohora.
- Vytiahnite rozšírenie rezacieho stola (10) smerom von na želanú dĺžku.
- Stlačte upevňovaciu rukoväť (20) nadol. Tým je rozšírenie rezacieho stola zafixované.

Nastavenie paralelného dorazu

Paralelný doraz (9) sa môže umiestniť vľavo alebo vpravo od pilového listu. Označenie v lupe (62) zobrazuje nastavenú vzdialenosť paralelného dorazu od pilového listu na stupnici (1).

Umiestnite paralelný doraz na požadovanú stranu pilového listu (pozri „Montáž paralelného dorazu (pozri obrázok f)“, Stránka 208).

Nastavenie paralelného dorazu pri nevytiahnutom rezacom stole

- Uvoľnite upevňovaciu rukoväť (43) paralelného dorazu (9). Posúvajte uhlový doraz, kým označenie v lupe (62) nezobrazí požadovaný odstup od pilového listu. Pri nevytiahnutom rezacom stole platí značenie na stupnici (1).
- Na zaaretovanie stlačte upevňovaciu rukoväť (43) opäť nadol.

Nastavenie paralelného dorazu pri vytiahnutom rezacom stole (pozri obrázok D)

- Umiestnite paralelný doraz na pravej strane pilového listu. Posúvajte paralelný doraz, kým označenie v lupe (62) nezobrazí na stupnici (1) 28 cm. Na zaaretovanie stlačte upevňovaciu rukoväť (43) opäť nadol.
- Potiahnite upevňovaciu rukoväť (20) rozšírenia rezacieho stola celkom dohora.
- Rozšírenie rezacieho stola (10) vytiahnite von tak, aby ukazovateľ vzdialenosti (63) zobrazoval na stupnici (2) želaný odstup od pilového listu.
- Stlačte upevňovaciu rukoväť (20) nadol. Tým je rozšírenie rezacieho stola zafixované.

Nastavenie prídavného paralelného dorazu (pozri obrázok E)

Na rezanie úzkych obrobkov a na rezanie vertikálnych uhlov zošíkmenia musíte namontovať prídavný paralelný doraz (47) na paralelný doraz (9).

Prídavný paralelný doraz sa môže podľa potreby namontovať na paralelný doraz (9) vľavo alebo vpravo.

Pri pílení by sa mohli obrobky zakliesniť medzi paralelný doraz a pilový list, pričom pilový list, pohybujúci sa smerom hore, by ich mohol zachytiť a prudko vyhodíť do priestoru. Nastavte preto prídavný paralelný doraz tak, aby jeho vodiaci koniec končil v priestore medzi najprednejším zubom pilového listu a prednou hranou štrbinového klinu.

- Povoľte pritom všetky krídlové matice upevňovacej súpravy (48) a príslušne presuňte prídavný paralelný doraz.
- Opäť utiahnite krídlové matice.

Uvedenie do prevádzky

- ▶ **Venujte pozornosť napätiu elektrickej siete!** Napätie zdroja elektrického prúdu sa musí zhodovať s údajmi na typovom štítku elektrického náradia.

Zapnutie (pozri obrázok F1)

- Vyklopte bezpečnostnú klapku (19) smerom nahor.
- Na uvedenie do prevádzky stlačte zelené tlačidlo (25).
- Bezpečnostnú klapku (19) nechajte spadnúť znova nadol.

Vypnutie (pozri obrázok F2)

- Stlačte bezpečnostnú klapku (19).

Ochrana proti preťaženiu

Elektrické náradie je vybavené ochranou proti preťaženiu. Pri používaní v súlade s určením nemôže dôjsť k preťaženiu náradia. Pri príliš silnom zaťažení sa vypne elektronika elektrického náradia.

Ak chcete elektrické náradie opäť uviesť do prevádzky, urobte nasledujúce kroky:

- Nechajte elektrické náradie minimálne na 10 minút vychladnúť.
- Stlačte reštartovacie tlačidlo (26) a potom elektrické náradie zapnite.

Výpadok elektrického prúdu

Pri vypínaní ide o takzvaný vypínač na nulové napätie, ktorý zabraňuje opätovnému rozbehnutiu elektrického náradia po výpadku sieťového napätia (napríklad aj vytiahnutím prírodnej šnúry zo zásuvky počas chodu náradia). Aby sa potom elektrické náradie opäť uviedlo do prevádzky, musíte znova stlačiť zelené tlačidlo (25).

Upozornenia týkajúce sa prác

Všeobecné pokyny na rezanie

- ▶ **Pri všetkých rezoch treba predovšetkým zabezpečiť to, aby sa pilový kotúč v žiadnom čase nemohol dotýkať dorazov alebo ostatných súčiastok náradia.**
- ▶ **Na vytváranie drážok alebo falcov použite elektrické náradie len s príslušne vhodným ochranným za-**

riadením (napríklad tunelový ochranný kryt, prítlačný hrebeň).

► **Nepoužívajte elektrické náradie na vytváranie zárezov (drážka ukončená v obrobku).**

Chráňte pilový list pred nárazom a úderom. Nevystavujte pilový list bočnému tlaku.

Štrbinový klin musí byť s pilovým kotúčom v jednej rovine, aby sa zabránilo zablokovaniu pilového kotúča v obrobku.

Neobrábajte obrobky, ktoré sú deformované. Obrobok musí mať vždy jednu rovnú hranu, ktorou bude priliehať k paralelnému dorazu.

Posúvač obrobku majte vždy odložený pri elektrickom náradí.

Poloha obsluhujúcej osoby (pozri obrázok G)

► **Nikdy nestojte priamo v osi pilového kotúča. Vždy sa postavte na tú stranu pilového kotúča, na ktorej sa nachádza doraz.** Spätný ráz môže spôsobiť vymrštenie obrobku vysokou rýchlosťou smerom na osobu stojacu pred pilou a v osi pilového kotúča.

– Do blízkosti rotujúceho pilového listu nedávajte ruky, prsty ani predlaktie.

Dodržiavajte pritom nasledujúce pokyny:

– Obrobok dobre držte obidvomi rukami a pevne ho prítlačíte k rezaciemu stolu.

– Pri úzkych obrobkoch a rezaní vertikálnych uhlov zošikmenia vždy používajte dodaný posúvač obrobku (15) a prídavný paralelný doraz (47).

Maximálne rozmery obrobku

Vertikálny uhol zošikmenia	Max. výška obrobku [mm]
0°	80
45°	55

Rezanie

Rezanie rovných rezov

- Nastavte paralelný doraz (9) na požadovanú šírku rezu.
- Položte obrobok na stôl píly pred ochranný kryt (6).
- Nadvihnite alebo spustite pilový list kľukou (17) tak, aby sa zuby pilového listu (28) nachádzali cca 3–6 mm nad obrobkom.
- Zapnite elektrické náradie.
- Obrobok prepíľte s rovnomerným posuvom. Keď vyvíjate prílišný tlak, hroty pilových listov sa môžu prehriať a obrobok sa môže poškodiť.
- Elektrické náradie vypnite a vyčkajte, kým sa pilový list úplne zastaví.

Rezanie vertikálnych šikmých rezov

- Nastavte požadovaný vertikálny uhol zošikmenia pilového listu. Keď je pilový list preklopený doľava, musí byť pozdĺžny doraz (9) vpravo od pilového listu.
- Postupujte podľa pracovných krokov: (pozri „Rezanie rovných rezov“, Stránka 211)

Rezanie horizontálnych uhlov zošikmenia (pozri obrázok H)

- Nastavte požadovaný horizontálny uhol zošikmenia na uhlomom doraze (3).
- Položte obrobok na profilovú lištu (50). Profil sa nesmie nachádzať v línii rezu. V takomto prípade uvoľnite krídlové matice (51) a posuňte profilovú lištu.
- Nadvihnite alebo spustite pilový list kľukou (17) tak, aby sa horné zuby pilového listu (28) nachádzali cca 3–6 mm nad obrobkom.
- Zapnite elektrické náradie.
- Zatláčajte obrobok jednou rukou proti profilovej lište (50) a druhou rukou posúvajte uhlový doraz aretačným gombíkom (60) pomaly vo vodiacej drážke (3) dopredu.
- Elektrické náradie vypnite a počkajte, kým sa pilový list úplne nezastaví.

Kontrola základného nastavenia a nastavenie

Aby ste si zabezpečili precízne rezy v každom čase, musíte vždy po intenzívnom používaní skontrolovať základné nastavenie elektrického náradia a v prípade potreby ho nastaviť nanovo.

Na takúto prácu potrebujete mať skúsenosti a špeciálne nástroje.

Servisné stredisko Bosch vykonáva tieto práce rýchlo a spoľahlivo.

Nastavenie dorazu pre vertikálne štandardné uhly zošikmenia v hodnote 0°/45°

- Dajte elektrické náradie do pracovnej polohy.
- Nastavte vertikálny uhol zošikmenia pilového listu na 0°.

Kontrola (pozri obrázok I1)

- Nastavte uhlomer na uhol 90° a položte ho na rezací stôl (4).

Rameno uhlomera musí lícovať (byť v jednej línii) s pilovým listom (28) po celej dĺžke.

Nastavenie (pozri obrázok I2)

- Povoľte skrutku (64). Tak sa môže posunúť doraz 0° (24).
- Povoľte aretačnú páčku (16).
- Posúvajte ručné koleso (18) proti uhlovému dorazu 0°, kým rameno uhlomera nebude lícovať (nebude v jednej línii) s pilovým listom po celej dĺžke.
- Podržte rameno nástroja v tejto polohe a aretačnú páčku (16) znova utiahnite.
- Opäť pevne dotiahnite skrutku (64).

Ak sa ukazovateľ uhla (59) nenachádza po nastavení v jednej línii so značkou 0° na stupnici (23), pomocou bežného krížového skrutkovača povoľte skrutku (65) a nastavte ukazovateľ uhla pozdĺž značky 0°.

Zopakujte vyššie uvedené pracovné kroky pre vertikálny uhol zošikmenia 45° (povolenie skrutky (66); posunutie dorazu 45° (22)). Ukazovateľ uhla (59) sa pritom nesmie znova prestaviť.

Nastavenie paralelnosti pílového listu s vodiacimi drážkami paralelného dorazu (pozri obrázok J)

- Dajte elektrické náradie do pracovnej polohy.

Kontrola

- Označte ceruzkou prvý ľavý zub píly, ktorý je viditeľný nad vložkou stola.
- Nastavte uhlomer na uhol 90° a položte na hranu vodiacej drážky (5).
- Posuňte rameno uhlomera tak, aby sa dotýkalo označeného zuba píly a odčítajte vzdialenosť medzi pílovým listom a vodiacou drážkou.
- Otáčajte pílový list, kým označený zub nebude stáť vpredu nad vložkou stola.
- Posuňte uhlomer pozdĺž vodiacej drážky až po označený zub pílového listu.
- Opäť odmerajte vzdialenosť medzi pílovým listom a vodiacou drážkou.

Obe namerané vzdialenosti musia byť rovnaké.

Nastavenie

- Povoľte skrutky s vnútorným šesťhranom (67) vpredu na rezacom stole a skrutky s vnútorným šesťhranom (68) vzadu na rezacom stole pomocou kľúča s vnútorným šesťhranom.
- Opatrne pohnite pílovým listom tak, aby sa nachádzal paralelne s vodiacou drážkou (5).
- Skrutky (67) a (68) opäť utiahnite.

Nastavenie ukazovateľa vzdialenosti rezacieho stola (pozri obrázok K)

- Umiestnite paralelný doraz na pravej strane pílového listu.
Posúvajte uhlový doraz, kým označenie v lupe (62) nezobrazí na dolnej stupnici 28 cm.
Na zaaretovanie zatlačte upevňovaciu rukoväť (43) opäť nadol.
- Potiahnite upevňovaciu rukoväť (20) úplne dohora a vytiahnite rozšírenie rezacieho stola (10) až na doraz von.

Kontrola

Ukazovateľ vzdialenosti (63) musí na stupnici (2) zobrazovať rovnakú hodnotu ako označenie v lupe (62) na stupnici (1).

Nastavenie

- Vytiahnite rozšírenie rezacieho stola (10) až na doraz von.
- Povoľte skrutku (69) krížovým skrutkovačom a vyrovnejte ukazovateľ vzdialenosti (63) pozdĺž značky 28 cm hornej stupnice (1).

Nastavenie paralelnosti paralelného dorazu (pozri obrázok L)

- Dajte elektrické náradie do pracovnej polohy.
- Odoberte poistku spätného rázu (7) a preklopte ochranný kryt (6) smerom dozadu.
- Uvoľnite upevňovaciu rukoväť (43) paralelného dorazu a presuňte ju tak, aby sa dotýkala pílového listu.

Kontrola

Paralelný doraz (9) sa musí dotýkať pílového listu po celej dĺžke.

Nastavenie

- Povoľte skrutky s vnútorným šesťhranom (70) kľúčom s vnútorným šesťhranom.
- Opatrne pohybujte paralelným dorazom (9), kým sa nebude dotýkať pílového listu po celej dĺžke.
- Podržte paralelný doraz v tejto polohe a upevňovaciu rukoväť (43) zatlačte znova nadol.
- Opäť pevne dotiahnite skrutky s vnútorným šesťhranom (70).

Nastavenie lupy paralelného dorazu (pozri obrázok L)

- Dajte elektrické náradie do pracovnej polohy.
- Odoberte poistku spätného rázu (7) a preklopte ochranný kryt (6) smerom dozadu.
- Presuňte paralelný doraz (9) sprava tak, aby sa dotýkal pílového listu.

Kontrola

Označenie lupy (62) musí byť v jednej línii so značkou 0 mm na stupnici (1).

Nastavenie

- Povoľte skrutku (71) krížovým skrutkovačom a vyrovnejte označenie pozdĺž značky 0 mm.

Odkladanie a preprava**Odkladanie prvkov náradia (pozri obrázky M – N)**

Toto elektrické náradie ponúka na odkladanie možnosť spoľahlivého upevnenia niektorých prvkov náradia.

- Uvoľnite prídavný paralelný doraz (47) z paralelného dorazu (9).
- Zasuňte všetky voľné časti náradia do ich úložných priehradiek na telese (pozri nasledujúcu tabuľku).

Ob- rázo k	Prvok náradia	Úložná priehradka
M	Prstencový kľúč (35)	Vložte do odkladacieho priestoru pre nástroje (33)
M	Hákový kľúč/vidlicový kľúč (36)	Vložte do odkladacieho priestoru pre nástroje (33)
M	Poistka spätného rázu (7)	Vložte do odkladacieho priestoru pre nástroje (33)
M	Uhlový doraz (3) s profilovou lištou (50)	Zasuňte do držiakov na priestore na odkladanie (29)
N	Paralelný doraz (9) s namontovaným prídavným paralelným dorazom (47)	Uložte do odkladacieho priestoru pre nástroje (12)
N	Posúvač obrobku (15)	Vložte do odkladacieho priestoru pre nástroje (21)

Údržba a servis

Údržba a čistenie

- **Pred všetkými prácami na elektrickom náradí vyťah-
nite sieťovú zástrčku zo zásuvky.**
- **Elektrické náradie a jeho vetracie štrbiny udržiavajte
vždy v čistote, aby ste mohli pracovať dobre a bezpeč-
ne.**

Ak je potrebná výmena pripájacieho vedenia, musí ju vykonať **Bosch** alebo niektoré autorizované stredisko služieb zákazníkom pre elektrické náradie **Bosch**, aby sa zabránilo ohrozeniam bezpečnosti.

Čistenie

Po každej práci odstráňte prach a triesky vyfúkaním tlakovým vzduchom alebo odstránením pomocou štetca.

Mazanie elektrického náradia



Mazivo:

motorový olej SAE 10/SAE 20

- V prípade potreby namastite elektrické náradie na zobrazených miestach olejom.

Autorizované servisné stredisko Bosch vykonáva tieto práce rýchlo a spoľahlivo.

Mastiace a čistiace prostriedky likvidujte so zreteľom na ochranu životného prostredia. Dodržiavajte zákonné predpisy.

Opatrenia na zníženie hlučnosti

Opatrenia zo strany výrobcu:

- Pozvoľný rozbeh
- Dodanie špeciálneho pilového listu vyvinutého na zníženie hlučnosti

Opatrenia zo strany používateľa:

- Montáž znižujúca vibrácie na stabilnú pracovnú plochu
- Používanie pilových listov s funkciami redukujúcimi hlučnosť
- Pravidelné čistenie pilového listu a elektrického náradia

Príslušenstvo

	Vecné číslo
Uhlový doraz	2 610 015 508
Posúvač obrobku	1 600 A02 2D7
Pilové listy na rezanie dreva a doskového materiálu, obkladových materiálov a na listy	Vecné číslo
Optiline for Wood	
Pilový list 254 × 2,8/1,8 × 30 mm, 40 zubov	2 608 640 443
Pilový list 254 × 2,8/1,8 × 30 mm, 60 zubov	2 608 640 444
Pilový list 254 × 2,5/1,8 × 30 mm, 80 zubov	2 608 640 437

Zákaznícka služba a poradenstvo ohľadom použitia

Servisné stredisko Vám odpovie na otázky týkajúce sa opravy a údržby Vášho produktu ako aj náhradných dielov. Rozkladové výkresy a informácie o náhradných dieloch nájdete tiež na: **www.bosch-pt.com**

V prípade otázok týkajúcich sa našich výrobkov a príslušenstva Vám ochotne pomôže poradenský tím Bosch.

V prípade akýchkoľvek otázok a objednávok náhradných dielov uvádzajte bezpodmienečne 10-miestne vecné číslo uvedené na typovom štítku výrobku.

Slovensko

Na www.bosch-pt.sk si môžete objednať opravu vášho stroja alebo náhradné diely online.

Tel.: +421 2 48 703 800

Fax: +421 2 48 703 801

E-Mail: servis.naradia@sk.bosch.com

www.bosch-pt.sk

Ďalšie adresy servisov nájdete na:

www.bosch-pt.com/serviceaddresses

Likvidácia

Elektrické náradie, príslušenstvo a obaly treba odovzdať na ekologickú recykláciu.



Nevyhadzujte elektrické náradie do bežného odpadu z domácnosti!

Len pre krajiny EÚ:

Podľa európskej smernice 2012/19/EÚ o odpade z elektrických a elektronických zariadení a podľa jej transpozície do národného práva sa musí už nepoužiteľné elektrické náradie zbierať separovane a odovzdať na ekologickú recykláciu.

Magyar

Biztonsági tájékoztató

Általános biztonsági előírások az elektromos kéziszerszámokhoz

FIGYELMEZTETÉS

Olvassa el valamennyi biztonsági tájékoztatót, előírást, illusztrációt és adatot, amelyet az elektromos kéziszerszámmal együtt megkapott. Az alábbiakban felsorolt előírások betartásának elmulasztása áramütéshez, tűzhöz és/vagy súlyos testi sérülésekhez vezethet.

Kérjük a későbbi használatra gondosan őrizze meg ezeket az előírásokat.

Az alább alkalmazott "elektromos kéziszerszám" fogalom a hálózati elektromos kéziszerszámokat (hálózati csatlakozó

kábel) és az akkumulátoros elektromos kéziszerszámokat (hálózati csatlakozó kábel nélkül) foglalja magában.

Munkahelyi biztonság

- ▶ **Tartsa tisztán és jól megvilágítva a munkaterületet.** A zsúfolt vagy sötét területeken gyakrabban következnek be balesetek.
- ▶ **Ne dolgozzon a berendezéssel olyan robbanásveszélyes környezetben, ahol éghető folyadékok, gázok vagy por vannak.** Az elektromos kéziszerszámok szikrákat keltenek, amelyek a port vagy a gőzöket meggyújthatják.
- ▶ **Tartsa távol a gyerekeket és a nézelődőket, ha az elektromos kéziszerszámot használja.** Ha elvonják a figyelmét, elvesztheti az uralmát a berendezés felett.

Elektromos biztonsági előírások

- ▶ **A készülék csatlakozó dugójának bele kell illeszkednie a dugaszolóaljzatba. A csatlakozó dugót semmilyen módon sem szabad megváltoztatni. Védőföldeléssel ellátott készülékek esetében ne használjon csatlakozó adaptert.** A változtatás nélküli csatlakozó dugók és a megfelelő dugaszoló aljzatok csökkentik az áramütés kockázatát.
- ▶ **Kerülje el a földelt felületekkel való érintkezést, mint például csövek, fűtőtestek, kályhák és hűtőgépek.** Az áramütés veszélye megnövekszik, ha a teste földelve van.
- ▶ **Tartsa távol az elektromos kéziszerszámot az esőtől és a nedvességtől.** Ha víz jut be egy elektromos kéziszerszámba, az megnöveli az áramütés veszélyét.
- ▶ **Ne használja a kábelt a rendeltetésétől eltérő célokra. Sohase vigye vagy húzza az elektromos kéziszerszámot a kábelnél fogva, valamint sose húzza ki a csatlakozót a kábelnél fogva a dugaszoló aljzataból. Tartsa távol a kábelt hőforrásoktól, olajtól, éles sarkoktól és élektől, valamint mozgó gépkatrészekről.** A megrongálódott vagy csomókkal teli kábel megnöveli az áramütés veszélyét.
- ▶ **Ha egy elektromos kéziszerszámmal a szabadban dolgozik, csak kültéri hosszabbítót használjon.** A kültéri hosszabbító használata csökkenti az áramütés veszélyét.
- ▶ **Ha nem lehet elkerülni az elektromos kéziszerszám nedves környezetben való használatát, alkalmazzon egy hibaáram-védőkapcsolót.** A hibaáram-védőkapcsoló alkalmazása csökkenti az áramütés kockázatát.

Személyi biztonság

- ▶ **Munka közben mindig figyeljen, ügyeljen arra, amit csinál és megfontoltan dolgozzon az elektromos kéziszerszámmal. Ne használja a berendezést ha fáradt vagy kábítószert, alkoholt vagy gyógyszer hatása alatt áll.** Egy pillanatnyi figyelmetlenség a szerszám használata közben komoly sérülésekhez vezethet.
- ▶ **Viseljen védőfelszerelést. Viseljen mindig védőszemüveget.** A védőfelszerelések, mint a porvédő álarc, csúszásbiztos védőcipő, védősapka és fülvédő megfelelő használata csökkenti a személyi sérülések kockázatát.

- ▶ **Kerülje el a készülék akaratlan üzembe helyezését. Győződjön meg arról, hogy az elektromos kéziszerszám ki van kapcsolva, mielőtt beköti az áramforrást és/vagy az akkumulátort, valamint mielőtt felemelné és vinni kezdené az elektromos kéziszerszámot.** Ha az elektromos kéziszerszám felemelése közben az ujját a kapcsolón tartja, vagy ha a készüléket bekapcsolt állapotban csatlakoztatja az áramforráshoz, az baleset vezethet.
- ▶ **Az elektromos kéziszerszám bekapcsolása előtt okvetlenül távolítsa el a beállítószerszámokat vagy csavarulcsokat.** Az elektromos kéziszerszám forgó részeiben felejtett beállítószerszám vagy csavarulcs sérüléseket okozhat.
- ▶ **Ne becsülje túl önmagát. Ügyeljen arra, hogy mindig biztosan álljon és az egyensúlyát megtartsa.** Így az elektromos kéziszerszám felett váratlan helyzetekben is jobban tud uralkodni.
- ▶ **Viseljen megfelelő ruházatot. Ne viseljen bő ruhát vagy ékszereket. Tartsa távol a haját és a ruháját a mozgó részekről.** A bő ruhát, az ékszereket és a hosszú haját a szerszám mozgó részei magukkal rántathatják.
- ▶ **Ha az elektromos kéziszerszámra fel lehet szerelni a por elszívásához és összegyűjtéséhez szükséges berendezéseket, ellenőrizze, hogy azok megfelelő módon hozzá vannak kapcsolva a készülékhez és rendeltetésüknek megfelelően működnek.** A porgyűjtő berendezések használata csökkenti a munka során keletkező por veszélyes hatásait.
- ▶ **Ne hagyja, hogy az elektromos kéziszerszám gyakori használata során szerzett tapasztalatok túlságosan magabiztossá tegyék, és figyelmen kívül hagyja az idevonatkozó biztonsági alapelveket.** Egy gondatlan művelet egy másodperc törtrésze alatt súlyos sérüléseket okozhat.

Az elektromos kéziszerszámok gondos kezelése és használata

- ▶ **Ne terhelje túl a berendezést. A munkájához csak az arra szolgáló elektromos kéziszerszámot használja.** A megfelelő elektromos kéziszerszámmal a megadott teljesítménytartományon belül jobban és biztonságosabban lehet dolgozni.
- ▶ **Ne használjon olyan elektromos kéziszerszámot, amelynek a kapcsolója elromlott.** Minden olyan elektromos kéziszerszám, amelyet nem lehet sem be-, sem kikapcsolni, veszélyes és meg kell javíttatni.
- ▶ **Húzza ki a csatlakozót az áramforrásból és/vagy távolítsa el az akkumulátort (ha az leválasztható az elektromos kéziszerszámtól), mielőtt az elektromos kéziszerszámon beállítási munkákat végez, tartozékokat cserél vagy a szerszámot tárolásra elteszi.** Ez az elővigyázatossági intézkedés meggátolja a szerszám akaratlan üzembe helyezését.
- ▶ **A használaton kívüli elektromos kéziszerszámokat olyan helyen tárolja, ahol azokhoz gyermekek nem férhetnek hozzá. Ne hagyja, hogy olyan személyek használják az elektromos kéziszerszámot, akik nem is-**

merik a szerszámot, vagy nem olvasták el ezt az útmutatót. Az elektromos kéziszerszámok veszélyesek, ha azokat gyakorlatlan személyek használják.

- ▶ **Tartsa megfelelően karban az elektromos kéziszerszámokat és a tartozékokat. Ellenőrizze, hogy a mozgó alkatrészek kifogástalanul működnek-e, nincsenek-e beszorulva, illetve nincsenek-e eltörve vagy megrongálódva olyan alkatrészek, amelyek hatással lehetnek az elektromos kéziszerszám működésére. A berendezés megrongálódott részeit a készülék használata előtt javíttassa meg.** Sok olyan baleset történik, amelyet az elektromos kéziszerszám nem megfelelő karbantartására lehet visszavezetni.
- ▶ **Tartsa tisztán és éles állapotban a vágószerszámokat.** Az éles vágóélekkel rendelkező, gondosan ápolott vágószerszámok ritkábban ékelődnek be és azokat könnyebben lehet vezetni és irányítani.
- ▶ **Az elektromos kéziszerszámokat, tartozékokat, szerszámbiteket stb. csak ezen kezelési utasításoknak megfelelően használja. Vegye figyelembe a munkakörülményeket valamint a kivitelezendő munka sajátosságait.** Az elektromos kéziszerszám eredeti rendeltetésétől eltérő célokra való alkalmazása veszélyes helyzeteket eredményezhet.
- ▶ **Tartsa szárazon, tisztán valamint olaj- és zsírmentes állapotban a fogantyúkat és markoló felületeket.** A csúszós fogantyúk és markoló felületek váratlan helyzetekben lehetetlenné teszik az elektromos kéziszerszám biztonságos kezelését és irányítását.

Szerviz

- ▶ **Az elektromos kéziszerszámot csak szakképzett személyzet kizárólag eredeti pótalkatrészek felhasználásával javíthatja.** Ez biztosítja, hogy az elektromos kéziszerszám biztonságos maradjon.

Biztonsági előírások asztali fűrészekhez

A védőberendezésekkel kapcsolatos figyelmeztetések

- ▶ **A védőberendezéseket tartsa felszerelve a helyükön. A védőberendezéseknek működőképesnek és felszerelve kell lenniük.** Ha egy védőberendezés meglazult, megrongálódott, vagy nem működik helyesen, meg kell javítani vagy ki kell cserélni.
- ▶ **Használjon minden átvágási műveletnél fűrészlap védőbúrát, hasítóéket és visszarúgásgátlót.** Az átvágási műveleteknél, amelyeknél a fűrészlap teljesen áthatol a munkadarab vastagságán, a védőbúra és az egyéb védőberendezések segítenek csökkenteni a sérülésveszélyt.
- ▶ **Azonnal szerelje vissza a fűrészre a védőberendezéseket, miután befejezett egy olyan műveletet (mint például peremezés), amelyhez el kellett távolítani a védőbúrát a hasítóéket és/vagy a visszarúgásgátlót.** A védőbúra, a hasítóék és a visszarúgásgátló csökkenti a sérülésveszélyt.
- ▶ **Gondoskodjon arról, hogy a fűrészlap ne érhesen hozzá a védőbúrához, a hasítóékhoz vagy a munkadarabhoz, mielőtt bekapcsolná a kapcsolót.** Ezen elemek

szándékolatlan érintkezése a fűrészlappal veszélyes helyzetet hozhat létre.

- ▶ **A hasítóéket az ezen használati utasításban leírtaknak megfelelően kell beállítani.** A hasítóék helytelen helyzete, helytelen beállítása vagy helytelen távolsága a fűrészlaptól ahhoz vezethet, hogy a hasítóék nem tudja csökkenteni a visszarúgás valószínűségét.
- ▶ **A hasítóék és a visszarúgásgátló csak akkor működik hatásosan, ha beleér a munkadarabba.** A hasítóékek és a visszarúgásgátlónak nincs hatása, ha a vágásra kerülő munkadarab túl rövid ahhoz, hogy a hasítóék és a visszarúgásgátló beleérjen a munkadarabba. Ilyen körülmények között a hasítóék és a visszarúgásgátló nem tudja megakadályozni a visszarúgást.
- ▶ **Használjon a hasítóékek megfelelő fűrészlapot.** Ahhoz, hogy a hasítóék megfelelően működjön, a fűrészlap átmérőjének meg kell felelnie a hasítóékek és a fűrészlaptestnek keskenyebbnek kell lennie a hasítóék vastagságánál és a fűrészlap vágási szélességének nagyobbabbnak kell lennie a hasítóék vastagságánál.

Figyelmeztetések a vágási eljárásokhoz

- ▶ **⚠ VESZÉLY: Soha ne tegye az ujjait vagy a kezét a fűrészlap közelébe, vagy azzal egy vonalba.** Egy pillanatnyi figyelmetlenség vagy egy megcsúszás a kezeit közelebb viheti a fűrészlaphoz és ez komoly személyi sérüléshez vezethet.
- ▶ **A munkadarabot csak a forgásiránnyal ellenkező irányban vezesse a fűrészlaphoz.** Ha a munkadarabot a fűrészlap fogási irányával megegyező irányban tolja a fűrészlaphoz, ez ahhoz vezethet, hogy a fűrészlap mind a munkadarabot, mind a kezét berántja.
- ▶ **A méretre vágásnál soha ne használja a szögbeállító ütközőt a munkadarab továbbítására, a szögbeállító ütközővel végzett fejező vágásoknál ne használja a párhuzamos ütközőt hosszanti ütközőként.** Ha a munkadarabot a párhuzamos ütközővel és a szögbeállító ütközővel egyszerre irányítja, ezzel megnöveli a fűrészlap beakadás és a visszarúgás veszélyét.
- ▶ **A méretre vágáshoz a munkadarab előtolási erőt mindig az ütköző és a fűrészlap között alkalmazza. Használjon egy tolopálcát, ha az ütköző és a fűrészlap közötti távolság kisebb, mint 150 mm, és használjon egy tolotuskót, ha ez a távolság kisebb, mint 50 mm.** A megfelelő "segédesszközök" gondoskodnak arról, hogy a keze biztonságos távolságban maradjon a fűrészlaptól.
- ▶ **Csak a gyártó által rendelkezésre bocsátott, vagy egy az előírásoknak megfelelően kialakított tolopálcát használjon.** Ez a tolopálca gondoskodik arról, hogy elegendő távolság maradjon a keze és a fűrészlap között.
- ▶ **Soha ne használjon megrongálódott vagy elvágott tolopálcát.** Egy megrongálódott tolopálca eltörhet és ez ahhoz vezethet, hogy a keze belecsúszik a fűrészlapba.
- ▶ **Semmilyen műveletet ne hajtson végre "szabad kézzel". Mindig használja vagy a párhuzamos ütközőt vagy a szögbeállító ütközőt a munkadarab helyzetének beállítására és irányítására.** "Szabad kézzel" azt je-

lenti, hogy a kezelő a kezét és nem a párhuzamos ütközőt vagy a szögbeállító ütközőt használja a munkadarab megtámasztására vagy irányítására. A szabad kezes fűrészelés rosszul beállított vágásokhoz, beékelődésekhez és visszarúgáshoz vezet.

- ▶ **Soha ne nyúljon át egy forgó fűrészlap felett vagy egy forgó fűrészlap körül.** Ha egy munkadarabhoz akar nyúlni, véletlenül hozzáérhet a forgó fűrészlaphoz.
- ▶ **Támassza alá a fűrészasztal mögött vagy mellett a hosszú és/vagy széles munkadarabokat, hogy egyenesen maradjanak.** Egy hosszú és/vagy széles munkadarab az asztal szélén könnyen lebillenhet és ez a berendezés feletti uralom elvesztéséhez, a fűrészlap beékelődéséhez és visszarúgásokhoz vezet.
- ▶ **Egyenletesen tolja előre a munkadarabot. Ne hajlítsa meg és ne csavarja el a munkadarabot. Ha beékelődés lépett fel, azonnal kapcsolja ki a berendezést, húzza ki a csatlakozót az aljzattól és szüntesse meg a beékelődést.** Ha a fűrészlap beékelődik a munkadarabba, ez visszarúgáshoz vagy a motor lefulladásához vezethet.
- ▶ **Ne távolítsa el a levágott anyagdarabokat, amíg a fűrész jár.** Az anyag beakadhat az ütköző és a fűrészlap közé vagy a védőbúra belsejébe és a fűrészlap beránthatja az ujjait. Kapcsolja ki a fűrészelt és várja meg, amíg a fűrészlap leáll, mielőtt eltávolítaná az anyagot.
- ▶ **Használjon egy kiegészítő ütközőt, amely érintkezésben van az asztal felső részével, ha 2 mm-nél kisebb vastagságú munkadarabot vág méretre.** Egy vékony munkadarab beékelődhet a párhuzamos ütköző alá és egy visszarúgáshoz vezethet.

A visszarúgás okai és az ezzel kapcsolatos figyelmeztető tájékoztatók

A visszarúgás a munkadarab hirtelen reakciója egy berágódott, beékelődött fűrészlapra vagy egy a fűrészlaphoz képest ferde vágási vonalra, vagy arra, hogy a munkadarab egy része beékelődik a fűrészlap és a párhuzamos ütköző vagy egy más rögzített tárgy közé.

Egy visszarúgás során a munkadarabot a fűrészlap hátsó része a leggyakoribb esetben leemeli az asztalról és a kezelő felé repíti.

Egy visszarúgás a fűrész hibás vagy helytelen használatának következménye, amelyet az alábbiakban leírásra kerülő megfelelő biztonsági intézkedésekkel meg lehet gátolni.

- ▶ **Soha ne álljon közvetlenül egy vonalban a fűrészlappal. Mindig álljon a fűrészlappnak az ütköző felőli oldalára.** Egy visszarúgás a munkadarabot nagy sebességgel kirepítheti, és az bárkit eltalálhat, aki a fűrész előtt, a fűrészlappal egy vonalban áll.
- ▶ **Soha ne nyúljon át a fűrészlap felett vagy mögött, hogy húzza, vagy megtámassza a munkadarabot.** Ekkor véletlenül hozzáérhet a fűrészlaphoz, vagy egy visszarúgás beránthatja az ujjait a fűrészlapba.
- ▶ **Soha ne tartsa és sohasé nyomja a fűrészlaphoz a levágásra kerülő munkadarabot.** Ha a levágásra kerülő munkadarabot hozzányomja a fűrészlaphoz, ez beékelődéshez és visszarúgáshoz vezet.

- ▶ **Állítsa be úgy az ütközőt, hogy párhuzamosan álljon a fűrészlappal.** Egy hibás helyzetű ütköző következtében a munkadarab beékelődhet az ütköző és a fűrészlap közé és ez visszarúgáshoz vezet.
- ▶ **Használjon egy fésűsfát a munkadarabnak az asztalhoz és az ütközőhöz való szorításához, ha nem átvágó műveleteket végez, például peremezés.** Egy fésűsfa egy visszarúgás esetén segít uralom alatt tartani a munkadarabot.
- ▶ **A hosszú lemezeket támassza alá, hogy minimumra csökkentse a fűrészlap beékelődésének és a visszarúgásnak a kockázatát.** A nagyobb lemezek a saját súlyuk alatt meghajolhatnak. A lemezek az összes olyan részét megfelelően alá kell támasztani, amely túlnyúl az asztal szélén.
- ▶ **A megcsavarodott, göcsörtös, megvetemedett munkadarabok és az olyan munkadarabok fűrészelésénél különösen óvatosan kell eljárni, amelyeknek nincs egyenes élük, amelyet hozzá lehetne tolni egy párhuzamos vagy szögbeállító ütközőhöz.** Egy megvetemedett, göcsörtös vagy megcsavarodott munkadarab nem stabil és eltéréseket hoz létre a vágási vonal és a fűrészlap között, amely aztán beékelődéshez és visszarúgáshoz vezet.
- ▶ **Soha ne vágjon egyszerre több munkadarabot, se vízszintesen, se függőlegesen egymásra helyezve.** A fűrészlap ellenkező esetben kiránthat egy vagy több munkadarabot és visszarúgást okozhat.
- ▶ **Ha a fűrész úgy indítja újra, hogy a fűrészlap még benne van a munkadarabban, akkor pozicionálja úgy a fűrészlapot a vágási vonal közepére, hogy a fűrész fogai ne mélyedjenek bele az anyagba.** Ha a fűrészlap beékelődik, akkor a fűrész újraindításakor a fűrészlap megemelheti a munkadarabot és visszarúgást okozhat.
- ▶ **Tartsa tisztán és éles állapotban a fűrészlapokat és gondoskodjon arról, hogy a fogak megfelelően ki legyenek hajlítva. Sohasé használjon megvetemedett fűrészlapokat vagy megrepedt vagy törött fogú fűrészlapokat.** Az éles és megfelelően kihajlított fogú fűrészlapok minimumra csökkentik a beékelődés, leállítás és visszarúgás veszélyét.

Figyelmeztetések az asztali fűrész kezeléséhez

- ▶ **Kapcsolja ki a asztali fűrészelt és húzza ki az aljzattól a csatlakozó dugót, ha eltávolítja az asztal betétjét, kicseréli a fűrészlapot, vagy be akarja állítani a hasítóéket, a visszarúgásgátlót vagy a fűrészlap védőbúráját, vagy ha a berendezést felügyelet nélkül hagyja.** Az óvintézkedések segítenek a balesetek megelőzésében.
- ▶ **Soha ne hagyja az asztali fűrészelt működés közben felügyelet nélkül.** Kapcsolja ki és várja meg, amíg teljesen leáll, mielőtt a fűrészelt felügyelet nélkül hagyná. Egy működésben lévő, felügyelet nélküli fűrész kiszámíthatatlan veszélyeket jelent.
- ▶ **Az asztali fűrészelt egy jól megvilágított és vízszintes területen kell felállítani, ahol a kezelő biztos alapon áll és meg tudja őrizni az egyensúlyát. Olyan helyen állít-**

sa fel, ahol elegendő hely áll rendelkezésre az elvárt méretű munkadarabok kezelésére. Az áttekinthetetlen, telerakott, sötét területek és az egyenetlen, csúszós padlók könnyen balesetekhez vezetnek.

- ▶ **Megfelelő gyakorisággal távolítsa el a forgácsot a fűrészasztal és/vagy a forgácsgyűjtő berendezés alól.** A felgyülemlt forgács gyúlékony és magától is meggyulladhat.
- ▶ **Az asztali fűrész le kell rögzíteni.** Egy nem megfelelően lerögzített asztali fűrész elmozdulhat vagy felbillenhet.
- ▶ **Távolítson el minden szerszámot, fadarabot stb. az asztalról, mielőtt bekapcsolná az asztali fűrész.** A figyelem elterelődése vagy egy potenciális beékelődés veszélyes lehet.
- ▶ **Mindig csak helyes méretű és megfelelő rögzítő nyílással (például rombuszalakú vagy körkeresztmetszetű) ellátott fűrészlapokat használjon.** Az olyan fűrészlapok, amelyek nem felelnek meg a berendezés rögzítő alkatrészeinek, nem központosan forognak és a berendezés feletti uralom elvesztéséhez vezetnek.
- ▶ **Soha ne használjon megrongálódott vagy helytelen fűrészlap befogó eszközöket, mint karimák, fűrészlap alátétek, csavarok vagy anyák.** Ezek a befogó eszközök külön az Ön fűrészéhez, annak biztonságos működéséhez és optimális teljesítményéhez lettek kialakítva.
- ▶ **Soha ne álljon rá az asztali fűrészre, és ne használja azt létraként vagy lépcsőként.** Ha a berendezés megbillen, vagy ha valaki hozzár a vágószerszámhoz, komoly sérülés következhet be.
- ▶ **Gondoskodjon arról, hogy a fűrészlap úgy legyen felszerelve, hogy a helyes irányban forogjon. Ne használjon csiszoló korongokat, drótkéféket vagy csiszolótárcsákat egy asztali fűrészhez.** A fűrészlap helytelen felszerelése vagy nem javasolt tartozékok használata komoly sérülésekhez vezethet.

Kiegészítő biztonsági előírások

- ▶ **A fűrészlap felszereléséhez viseljen védőkesztyűt.** Különben sérülésveszély áll fenn.
- ▶ **Ne használjon HSS-acél fűrészlapokat.** Az ilyen fűrészlapok könnyen eltörhetnek.
- ▶ **Csak olyan fűrészlapokat használjon, amelyek megfelelnek az ezen Kezelési Utasításban és az elektromos kéziszerszámon megadott adatoknak és amelyeket az EN 847-1 szabványnak megfelelően ellenőriztek és megfelelőnek találtak.**
- ▶ **Sohase használja asztalbetét nélkül az elektromos kéziszerszámot. Ha egy asztalbetét meghibásodott, cserélje ki.** Kifogástalan asztalbetét nélkül a fűrészlap sérüléseket okozhat.
- ▶ **Tartsa tisztán a munkahelyét.** Az anyagkeverékek különösen veszélyesek. A könnyűfém por meggyulladhat vagy felrobbanhat.
- ▶ **Válassza ki a megmunkálásra kerülő anyaghoz megfelelő fűrészlapot.**

- ▶ **Csak olyan fűrészlapokat használjon, amelyeket ezen elektromos kéziszerszám gyártója javasolt, és amelyek a megmunkálásra kerülő anyaghoz alkalmasak.**
- ▶ **A munkadarabot csak a már működésben lévő fűrészlaphoz tolja.** Ellenkező esetben fennáll egy visszarúgás veszélye, ha a fűrészlap beékelődik a munkadarabba.

Jelképes ábrák

A következő szimbólumoknak komoly jelentőségük lehet az Ön elektromos kéziszerszámának használata során. Jegyezze meg ezeket a szimbólumokat és jelentésüket. A szimbólumok helyes interpretálása segítségére lehet az elektromos kéziszerszám jobb és biztonságosabb használatában.

Szimbólumok és magyarázatuk



Soha ne tegye be a kezét a fűrészlapi területre, amíg az elektromos kéziszerszám működésben van. A fűrészlap megérintése sérülésveszéllyel jár.



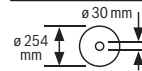
Viseljen védőszemüveget.



Viseljen fülvédőt. Ennek elmulasztása esetén a zaj hatása a hallóképesség elvesztéséhez vezethet.

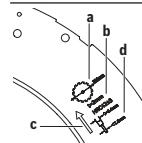


Viseljen porvédő álarcot.



Ügyeljen a fűrészlap méreteire. A lyuk átmérőjének játégmentesen hozzá kell illeszkednie a szerszámtengelyhez. Ha redukáló idomok alkalmazására van szükség, ügyeljen arra, hogy a redukáló idom méretei megfeleljenek a fűrészlap alapvastagságának, a fűrészlap nyílásátméréjének és a szerszámorsó átmérőjének. Lehetőleg a fűrészlappal együtt szállított redukáló idomokat használja.

A fűrészlap átmérőjének meg kell felelnie a jelen megadott értéknek.



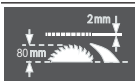
a A fűrészlap átmérőjének nem szabad meghaladnia a 254 mm-t.

b A hasítóék vastagsága 2 mm.

c A fogak vágási irányát jelző nyílnek (a fűrészlapon a nyíl által jelzett iránynak) egybe kell esnie a hasítóéken található nyíl által jelzett irányral.

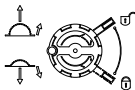
Szimbólumok és magyarázatuk

d A fűrészlap kicserélésekor ügyeljen arra, hogy a vágási szélesség ne legyen kisebb, mint 2,4 mm és a fűrésztelep vastagsága ne legyen nagyobb, mint 1,8 mm. Ellenkező esetben fennáll annak a veszélye, hogy a hasítóék beékelődik a munkadarabra.



A hasítóék vastagsága 2 mm.

A munkadarab maximális lehetséges magassága 80 mm.

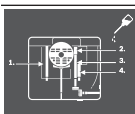


Bal oldal:

A forgatókarnak a fűrészlap leeresztéséhez (**szállítási helyzet**) és felemeléséhez (**munkavégzési helyzet**) szükséges forgásirányát mutatja.

Jobb oldal:

A reteszelőkarnak a fűrészlap rögzítésére szolgáló és a függőleges sarkalószög (elforgatható fűrészlap) beállításához szükséges helyzetét mutatja.



Szükség esetén a kijelölt helyeken olajozza meg az elektromos kéziszerszámot.



A II védettségi osztályú elektromos kéziszerszámok megerősített vagy kettős szigeteléssel vannak ellátva.



A CE-jelöléssel a gyártó igazolja, hogy az elektromos kéziszerszám megfelel az érvényben lévő EU-irányelveknek.

A termék és a teljesítmény leírása



Olvassa el az összes biztonsági figyelmeztetést és előírást. A biztonsági előírások és utasítások betartásának elmulasztása áramütéshez, tűzhoz és/vagy súlyos sérülésekhez vezethet.

Kérjük, vegye figyelembe a Használati Utasítás első részében található ábrákat.

Rendeltetésszerű használat

Az elektromos kéziszerszám stacioner berendezésként kemény- és puhafából készült munkadarabokban, valamint faforgács- és farostlemezekben hosszanti és keresztirányú egyenes vágások végrehajtására szolgál. A szerszámmal -30° és $+30^\circ$ közötti vízszintes, valamint 0° és 45° közötti függőleges sarkalószögeket lehet kialakítani.

Megfelelő fűrészlapok alkalmazásával a berendezés alumínium és műanyag profilok fűrészelésére is alkalmas.

Az ábrázolásra kerülő komponensek

A készülék ábrázolásra kerülő komponenseinek sorszámozása az elektromos kéziszerszámnak az ábra-oldalon található képére vonatkozik.

- (1) A fűrészlap és a párhuzamvezető közötti távolságot jelző skála
- (2) A fűrészlap és a párhuzamvezető közötti távolságot jelző skála kihúzott fűrészasztal esetén
- (3) Szögvezető
- (4) Fűrészasztal
- (5) Vezetőhorony a szögvezető számára
- (6) Védőburkolat
- (7) Visszarúgás-reteszelés
- (8) Asztalbetét
- (9) Párhuzamvezető
- (10) Fűrészasztal szélességnövelő lap
- (11) Fogóvájatok
- (12) Párhuzamvezető tárolófiók
- (13) Felbillenés elleni védelem
- (14) Gépvállvány
- (15) Tolófa
- (16) Reteszelőkar a függőleges sarkalószög beállítására
- (17) Forgatókar a fűrészlap felemelésére és lesüllyesztésére
- (18) Kézikerék
- (19) Be-/kikapcsoló biztonsági fedelet
- (20) Szorító fogantyú a fűrészasztal szélességnövelő lap számára
- (21) Tolófa tároló
- (22) 45° sarkalószögű ütköző (függőleges)
- (23) Sarokillesztési szög skála (függőleges)
- (24) 0° sarkalószögű ütköző (függőleges)
- (25) BE-gomb
- (26) Újrindító gomb
- (27) Hasítóék
- (28) Fűrészlap
- (29) Szögvezető tároló
- (30) Kábeltartó
- (31) Szerelőfuratok a gépvállványon
- (32) Szerelőfuratok
- (33) Tárolófiók a szerszám/visszarúgás-reteszelő számára
- (34) Elszívó-adapter
- (35) Gyűrűskulcs (10 mm; 13 mm)
- (36) Horogkulcs/villáskulcs (10 mm)
- (37) „Gépvállvány” rögzítőkészlet
- (38) „Felbillenés elleni védelem” rögzítőkészlet
- (39) „Elektromos kéziszerszám” rögzítőkészlet

- (40) Hasítóék csap
 (41) Bemélyedések az asztalbetét számára
 (42) Visszarúgás-reteszelő nyomógomb
 (43) A párhuzamvezető szorító fogantyúja
 (44) A párhuzamvezető V-vezetőeleme
 (45) V-keresztmetszetű vezetőhorony a fűrészasztalon a párhuzamvezető számára
 (46) Vezetőhorony a párhuzamvezető számára
 (47) Kiegészítő párhuzamvezető
 (48) „Kiegészítő párhuzamvezető” rögzítőkészlet
 (49) Vezetősín a szögvezető számára
 (50) Profilsín
 (51) A profilsín szárnyasanyája
 (52) Fűrészlap alsó védőburkolata
 (53) Fűrészlap alsó védőburkolat rögzítőcsavarok
 (54) Asztalbetét fogónyílás
 (55) Szorítókarima
 (56) Fűrészlap hatlapfejű csavar
 (57) Alátét
 (58) Felfogó karima
 (59) Szögkijelző (függőleges)
 (60) Rögzítőgomb tetszőleges sarkalószögek beállításához (vízszintes)
 (61) Az állítható szögű ütköző szögkijelzője
 (62) Nagyítóüveg
 (63) A fűrészasztal távolságjelzője
 (64) Kereszthornos csavar a 0°-os ütköző beállítására
 (65) Szögmérő csavar (függőleges)
 (66) Kereszthornos csavar a 45°-os ütköző beállítására
 (67) Belső hatlapfejű csavarok (5 mm) előtt a fűrészlap párhuzamosságának beállítására
 (68) Belső hatlapfejű csavarok (5 mm) hátul a fűrészlap párhuzamosságának beállítására
 (69) A fűrészasztal távolságjelzőjének csavarja
 (70) Belső hatlapfejű csavarok (5 mm) a párhuzamvezető párhuzamosságának beállítására
 (71) A párhuzamvezető távolságjelzőjének csavarja

Műszaki adatok

Asztali körfűrész		GTS 254
Rendelési szám		3 601 M45 0..
Névleges felvett teljesítmény	W	1800
Üresjárat fordulat/szám	perc ⁻¹	4300
Indítási áram korlátozás		●
Súly az „EPTA-Procedure 01:2014” (2014/01 EPTA-eljárás) szerint	kg	24,4

Asztali körfűrész GTS 254

Érintésvédelmi osztály □ / II

Méretek (a leszerelhető készülékalkatrészekkel együtt)

Szélesség x mélység x magasság	mm	690 x 620 x 100
		0

A kéziszerszámhoz használható fűrészlapok méretei

Fűrészlap átmérő	mm	254
Fűrészlap magvastagság	mm	< 1,8
Min. fogvastagság/-kihajlás	mm	> 2,4
Furatátmérő	mm	30

Maximális munkadarab méretek: (lásd „Maximális munkadarab méretek”, Oldal 224)

A adatok 230 V hálózati feszültségre [U] vonatkoznak. Ettől eltérő feszültségek és külön egyes országok számára készült kivitelek esetén ezek az adatok változhatnak.

Zaj adatok

A zajkibocsátási értékek a **EN 62841-3-1** szabványnak megfelelően kerültek meghatározásra.

Az elektromos kéziszerszám A-értékelésű zajszintjének tipikus értékei: hangnyomásszint **90 dB(A)**; hangteljesítményszint **105 dB(A)**. A szórás, K = **3 dB**.

Viseljen fülvédőt!

Az ezen előírásokban megadott zajkibocsátási érték egy szabványban rögzített mérési módszerrel került meghatározásra és az elektromos kéziszerszámok összehasonlítására ez az érték felhasználható. Ez az érték a zajkibocsátás ideiglenes becsülésére is alkalmas.

A megadott zajkibocsátási érték az elektromos kéziszerszám fő alkalmazási területeire vonatkozik. Ha azonban az elektromos kéziszerszámot más célokra, eltérő betétszerszámokkal, vagy nem kielégítő karbantartás mellett használják, a zajkibocsátási érték a fenti értékektől eltérhet. Ez az egész munkaidőre vonatkozó zajkibocsátást lényegesen megnövelheti.

A zajkibocsátás pontos megbecsléséhez figyelembe kell venni azokat az időszakokat is, amikor a készülék kikapcsolt állapotban van, vagy amikor be van ugyan kapcsolva, de nem kerül ténylegesen használatra. Ez az egész munkaidőre vonatkozó zajkibocsátást lényegesen csökkentheti.

Összeszerelés

- **Kerülje el az elektromos kéziszerszám akaratlan elindítását. A hálózati csatlakozó dugót a szerelés és az elektromos kéziszerszámon végzett bármely munka során nem szabad csatlakoztatni a hálózathoz.**

Szállítmány tartalma

Az elektromos kéziszerszám első üzembevétele előtt ellenőrizze, hogy a készülékkel együtt az alábbiakban felsorolt valamennyi alkatrész is kiszállításra került-e:

- Asztali körfűrész felszerelt **(28)** fűrészlappal
- „Elektromos kéziszerszám” rögzítőkészlet **(39)** (8 rögzítőcsavar, 8 csavaralátét)

- (14) gépállvány
- „Gépállvány” rögzítőkészlet (37) (16 rögzítőcsavar, 16 csavaralátét, 16 biztosító gyűrű, 16 csavaranya)
- (13) felbillenés elleni védelem
- „Felbillenés elleni védelem” rögzítőkészlet (38) (4 rögzítőcsavar, 8 csavaralátét, 4 biztosító gyűrű, 4 csavaranya)
- (3) állítható szögű ütköző
- (50) profilsín
- (51) „Profilsín” szárnyasanya
- (9) párhuzamvezető
- (47) kiegészítő párhuzamvezető
- „Kiegészítő párhuzamvezető” rögzítőkészlet (48) (2 rögzítőcsavar, 2 szárnyasanya)
- (27) hasítóék az arra felszerelt (6) védőburkolattal
- (7) visszarúgás elleni védelem
- (35) gyűrűskulcs
- (36) horogkulcs/villáskulcs
- (15) tolófa
- (8) asztalbetét

Megjegyzés: Ellenőrizze az elektromos kéziszerszám esetleges rongálódásait.

Az elektromos kéziszerszám további használata előtt gondosan győződjön meg arról, hogy a védőberendezések vagy a némileg megsérült alkatrészek a sérülés ellenére tökéletesen és céljuknak megfelelően működnek-e. Ellenőrizze, hogy a mozgó részek kifogástalanul működnek-e, nem szorulnak-e be, nem sérültek-e meg. Az elektromos kéziszerszám csak akkor működik tökéletesen, ha annak minden egyes alkatrésze megfelel a rá vonatkozó előírásoknak és helyesen került felszerelésre.

A megrongálódott védőberendezéseket és alkatrészeket egy erre feljogosított, elismert szakműhelyben meg kell javíttatni vagy ki kell cseréltetni.

Stacioner vagy flexibilis felszerelés

- ▶ **A biztonságos kezelés biztosítására az elektromos kéziszerszámot a használat előtt fel kell szerelni egy stabil, sík munkafelületre (például egy munkapadra).**

Szerelés gépállvánnyal és felbillenés elleni védelemmel (lásd a a1 – a3 ábrát)

Használja a szereléshez a „Gépállvány” (37), „Felbillenés elleni védelem” (38) és „Elektromos kéziszerszám” (39) rögzítőkészletet.

- Csavarozza össze a (14) gépállványt. Húzza meg szorosra a csavarokat.
- Csavarozza rá a (13) felbillenés elleni védelmet a gépállványra.
- Tegye úgy fel az elektromos kéziszerszámot a gépállványra, hogy a felbillenés elleni védelem hátrafelé mutasson.
- Rögzítse az elektromos kéziszerszámot a gépállványra. Erre szolgálnak az elektromos kéziszerszám oldalán található (31) furatok és a gépállványon található nyílások.

Szerelés gépállvány nélkül (lásd a b ábrát)

- Megfelelő csavarkötésekkel rögzítse az elektromos kéziszerszámot a munkafelületre. Erre szolgálnak a (32) furatok.

Az alkatrészek felszerelése

- Óvatosan vegye ki a fűrésszel szállított valamennyi alkatrészt a csomagból.
- Távolítsa el minden csomagolóanyagot az elektromos kéziszerszámról és a készülékekkel szállított tartozékokról.
- Ügyeljen arra, hogy eltávolítsa a motorblokk alól a csomagolóanyagot.

A készülék következő részei közvetlenül a házhoz vannak erősítve: (7) visszarúgás elleni védelem, (35) gyűrűskulcs, (36) horogkulcs/villáskulcs, (3) szögvezető, (9) párhuzamvezető, (47) kiegészítő párhuzamvezető a (48) rögzítőkészlettel, (6) védőburkolat, (15) tolófa, (28) fűrészlappal.

- Mihelyt szüksége van ezek közül valamelyik alkatrészeire, vegye ki azt óvatosan a tárolójából.

A hasítóék felszerelése (lásd a c ábrát)

Figyelem: A helyzetbeállítás előtt, ha szükséges tisztítsa meg valamennyi felszerelésre kerülő alkatrészt.

- Szükség esetén távolítsa el a (8) asztalbetétet.
- Forgassa el a (17) forgatókart ütközésig az óramutató járásával megegyező irányban ütközésig, úgy hogy a (28) fűrészlappal a lehető legmagasabb helyzetben legyen a fűrészasztal felett.
- Lazítsa ki a (40) csapot a (35) gyűrűskulccsal.
- Tegye be a helyére, majd tolja le ütközésig a (27) hasítóéket.
- Húzza meg ismét szorosra a (40) csapot a (35) gyűrűskulccsal.
- Szerelje be a (8) asztalbetétet.

Az asztalbetét felszerelése (lásd a d ábrát)

- Akassza be a (8) asztalbetétet a szerszámakna hátsó (41) bemélyedéseibe.
- Vezesse lefelé az asztalbetétet.
- Nyomja meg az asztalbetétet, amíg az elől a szerszámaknában beugrik a reteszelési helyzetbe.

A visszarúgás elleni védelem felszerelése (lásd a e ábrát)

Egy visszarúgás esetén a (7) visszarúgás elleni védelem meggátolja, hogy a munkadarab a kezelő irányában kirepüljön. Ekkor a kilincs éles fogai belemélyednek a munkadarab felületébe és visszatartják azt.

- Nyomja össze a (7) visszarúgás elleni védelem (42) nyomógombjait. Ezzel a vezetőcsap visszahúzódik.
- Vezesse a (7) visszarúgás elleni védelmet a (27) hasítóék fölé és engedje el a (42) nyomógombot.
- Tolja el a visszarúgás elleni védelmet a védőburkolat felé, ami a vezetőcsap bepattan a hasítóék felső részén található hátsó furatba.

- Ellenőrizze, hogy a vezetőcsap szorosan össze van-e kapcsolódva a furattal és hogy a visszarúgás elleni védelem kifogástalanul működik-e. Óvatosan emelje fel a visszarúgás elleni védelem kilincseit. Amikor elengedi azokat, a rugó által megterhelt kilincseknek el kell ereszkedniük és meg kell érinteniük az asztalbetétet.

A párhuzamvezető felszerelése (lásd a f ábrát)

A (9) párhuzamvezetőt a fűrészlaptól jobbra és balra is el lehet helyezni.

- Lazítsa ki a (9) párhuzamvezető (43) szorító fogantyúját. A (44) V-megvezetés ezáltal tehermentesítésre kerül.
- Először tegye be a párhuzamvezetőt a V-vezetőelemmel a fűrészasztal (45) vezetőhornyába. Ezután állítsa be a párhuzamvezetőt a fűrészasztal első (46) vezetőhornyában. A párhuzamos ütközőt most tetszőlegesen el lehet tolni.
- A párhuzamvezető rögzítéséhez nyomja le a (43) szorító fogantyút.

A kiegészítő párhuzamvezető felszerelése (lásd a g ábrát)

Keskeny munkadarabok és függőleges sarkalószögek fűrészeléséhez fel kell szerelni a (47) kiegészítő párhuzamvezetőt a (9) párhuzamvezetőre.

A kiegészítő párhuzamvezetőt a szükségnek megfelelően a (9) párhuzamvezetőnek mind a bal, mind a jobb oldalára fel lehet szerelni.

Használja a szereléshez a (48) „Kiegészítő párhuzamvezető” rögzítőkészletet (2 rögzítőcsavar, 2 szárnyasanya).

- Dugja keresztül a rögzítőcsavarokat a (9) párhuzamvezető oldalsó furataiba.
- A csavarfejek a kiegészítő párhuzamvezető megvezetésére szolgálnak.
- Tolja rá a (47) kiegészítő párhuzamvezetőt a rögzítőcsavarok fejére.
- Húzza meg a szárnyasanyákkal szorosra a csavarokat.

A szögvezető felszerelése (lásd a h1 – h2 ábrát)

- Vezesse be a (49) szögvezető (3) vezetősinjét a fűrészasztal egyik erre előirányzott (5) vezetőhornyába.

A hosszú munkadarabok elhelyezésének megkönnyítésére a szögvezetőt a (50) profilsín segítségével ki lehet szélesíteni.

- Szükség esetén szerelje fel a profilsínt a (51) szárnyasanya segítségével az állítható szögű ütközőre.

Por- és forgácselzívás

Az ólomtartalmú festékretegek, egyes fajták, ásványok és fémek pora egészségkárosító hatású lehet. A poroknak a közelben tartózkodó személyek által történő megérintése vagy belégzése allergikus reakciókat és/vagy a légutak megbetegedését vonhatja maga után.

Egyes fapороk, például tölgý- és bükkfapороk rákkeltő hatásúak, főleg ha a faanyag kezeléséhez más anyagokat is felhasználtak (kromát, fавadó vegyszerek). A készülékkel azbeszttel tartalmazó anyagokat csak szakembereknek szabad megmunkálniuk.

- A lehetőségek szerint használjon az anyagnak megfelelő porelzívást.
- Gondoskodjon a munkahely jó szellőztetéséről.
- Ehhez a munkához célszerű egy P2 szűrőosztályú porvédő álcot használni.

A feldolgozásra kerülő anyagokkal kapcsolatban tartsa be az adott országban érvényes előírásokat.

A por-/forgácselzívást por, forgács vagy a munkadarabról levált darabok eltömhetik.

- Kapcsolja ki az elektromos kéziszerszámot és húzza ki a csatlakozó dugót a dugaszoló aljzatból.
- Várja meg, amíg a fűrészlap teljesen leáll.
- Határozza meg és hátrítsa el a beékelődés okát.

► **Gondoskodjon arról, hogy a munkahelyén ne gyűljen össze por.** A porok könnyen meggyulladhatnak.

► **Az alumínium fűrészelésekor fellépő tüzveszély megelőzésére ürítse ki a forgácskivetőt és ne használjon forgácselzívást.**

A forgácskivető kiürítése (lásd a i ábrát)

A munkadarabból letört darabok és a nagyobb forgácsok eltávolítására ki lehet nyitni a fűrészlap (52) alsó védőburkolatát.

- Kapcsolja ki az elektromos kéziszerszámot és húzza ki a csatlakozó dugót a dugaszoló aljzatból.
- Várja meg, amíg a fűrészlap teljesen leáll.
- Billentse az oldalára az elektromos kéziszerszámot.
- Lazítsa ki a (53) rögzítőcsavarokat és nyissa fel a fűrészlap (52) alsó védőburkolatát.
- Távolítsa el a munkadarab szilánkjait és a forgácsot.
- Zárja be a fűrészlap alsó védőburkolatát és csavarozza ismét a helyére.
- Hozza munkahelyzetbe az elektromos kéziszerszámot.

Külső porelzívás (lásd a j ábrát)

- Dugjon bele szorosan egy hozzáillő porszívó csatlakozó tömlőt az (34) elszívó-adapterbe.

A porszívónak alkalmasnak kell lennie a megmunkálásra kerülő anyagból keletkező por elszívására.

Az egészségre különösen ártalmas, rákkeltő hatású vagy száraz porok elszívásához egy speciálisan erre a célra gyártott porszívót kell használni.

A fűrészlap kicserélése (lásd a k1–k4 ábrát)

► **Az elektromos kéziszerszámon végzendő bármely munka megkezdése előtt húzza ki a csatlakozó dugót a dugaszolóaljzattól.**

► **A fűrészlap felszereléséhez viseljen védőkesztyűt.** Különben sérülésveszély áll fenn.

► **Csak olyan fűrészlapokat használjon, amelyek megengedett sebessége magasabb az elektromos kéziszerszám üresjárat sebességénél.**

► **Csak olyan fűrészlapokat használjon, amelyek megfelelnek az ezen Kezelési Utasításban és az elektromos kéziszerszámon megadott adatoknak és amelyeket az**

EN 847-1 szabványnak megfelelően ellenőriztek és megfelelőnek találtak.

- ▶ **Csak olyan fűrészlapokat használjon, amelyeket ezen elektromos kéziszerszám gyártója javasolt, és amelyek a megmunkálásra kerülő anyaghoz alkalmasak.** Ezzel meggátolja, hogy a fűrészfogak hegyei túlmelegedjenek és hogy a megmunkálásra kerülő műanyag megolvadjon.

- ▶ **Ne használjon HSS-acél fűrészlapokat.** Az ilyen fűrészlapok könnyen eltörhetnek.

A fűrészlap kiszerelése

- Forgassa el a **(17)** forgatókart ütközésig az óramutató járásával megegyező irányban ütközésig, úgy hogy a **(28)** fűrészlap a lehető legmagasabb helyzetben legyen a fűrészasztal felett.
- Hajtsa hátra a **(6)** védőburkolatot.
- Emelje fel a **(8)** asztalbetétet a **(54)** fogónyílásnál fogva és vegye ki azt a szerszámaknából.
- Csavarozza ki a **(56)** hatlapfejű csavart a **(35)** gyűrűkulccsal az óramutató járásával ellenkező irányban, eközben tartson ellen a **(36)** horogkulccsal a **(55)** befogó karimán.
- Vegye le a **(57)** alátétet és a **(55)** befogó karimát.
- Vegye ki a **(28)** fűrészlapot.

A fűrészlap beszerelése

A beszerelés előtt szükség esetén tisztítsa meg valamennyi beszerelésre kerülő alkatrészt.

- Tegye fel az új fűrészlapot a szerszámtengeley **(58)** felvevőkarimájára.

Megjegyzés: Ne használjon túl kicsi fűrészlapokat. A sugárirányú résnek a fűrészlap és a feszítőék között legfeljebb 3 – 8 mm-nek szabad lennie.

- ▶ **A fűrészlap beszereléskor ügyeljen arra, hogy a fogak vágási iránya (a fűrészlapon a nyíl által jelzett irány) megegyezzen a védőburkolaton található nyíl által jelzett iránnyal!**
- Tegye fel a **(55)** befogó karimát, a **(57)** alátétet és a **(56)** hatlapfejű csavart.
- Húzza meg szorosra a **(56)** hatlapfejű csavart a **(35)** gyűrűkulccsal az óramutató járásával megegyező irányban, eközben tartson ellen a **(36)** horogkulccsal a befogó karimán.
- Tegye ismét be a **(8)** asztalbetétet.
- Hajtsa előre a **(6)** védőburkolatot.

Üzemeltetés

- ▶ **Az elektromos kéziszerszámon végzendő bármely munka megkezdése előtt húzza ki a csatlakozó dugót a dugaszolójelzatről.**

A fűrészlap szállítási és munkavégzési helyzete

Szállítási helyzet

- Távolítsa el a **(6)** védőburkolatot, távolítsa el a **(8)** asztalbetétet és hozza a **(27)** feszítőéket a legalsó helyzetbe. Tegye ismét be a **(8)** asztalbetétet.
- Forgassa el a **(17)** forgatókart az óramutató járásával ellenkező irányba, amíg a **(28)** fűrészlap fogai a **(4)** fűrészasztal alá kerülnek.
- Tolja be teljesen az **(10)** fűrészasztal szélességnövelő lapot. nyomja meg a **(20)** szorító fogantyú lefelé. Ezzel a fűrészasztal szélességnövelő lap rögzítésre kerül.

Munkavégzési helyzet

- Állítsa be a **(27)** feszítőéket a legfelső helyzetben pontosan a fűrészlap közepe felett, tegye be a **(8)** asztalbetétet és szerelje fel a **(6)** védőburkolatot.
- Forgassa el a **(17)** forgatókart az óramutató járásával megegyező irányba, amíg a **(28)** fűrészlap fogai kb. 3 – 6 mm-rel a munkadarab fölé kerülnek.

A függőleges és a vízszintes sarkalószög beállítása

A precíz vágások biztosítására az elektromos szerszám alapbeállításait intenzív használat után ellenőrizni kell és szükség esetén újra be kell állítani.

Függőleges sarkalószög beállítás (fűrészlap) (lásd a A ábrát)

A függőleges sarkalószöget a **0°** és **45°** közötti tartományban lehet beállítani.

- Az óramutató járásával ellenkező irányban forgatva lazítsa ki a **(16)** reteszelőkart.

Figyelem: A reteszelőkar teljes kioldásakor a fűrészlap a nehézségi erő hatására egy olyan helyzetbe billen, amely kb. 30°-nak felel meg.

- Húzza vagy tolja el a **(18)** kézikereket a kulissza mentén, amíg a **(59)** szögmjelző a kívánt sarkalószöget jelzi.
- Tartsa ebben a helyzetben a kézikereket és húzza meg ismét szorosra a **(16)** reteszelőkart.

A 0° és 45° függőleges standardszög gyors és precíz beállítására gyárilag beállított ütközők **(24)**, **(22)** szolgálnak.

Vízszintes sarkalószög beállítása (szögvezető) (lásd a B ábrát)

A vízszintes sarkalószöget a **30°** (balra) és **30°** (jobbra) közötti tartományban lehet beállítani.

- Lazítsa ki a **(60)** rögzítógombot, ha az meg van húzva.
- Forgassa el a szögvezetőt, amíg a **(61)** szögmjelző a kívánt sarkalószöget jelzi.
- Húzza meg ismét a **(60)** rögzítógombot.

A fűrészasztal méreteinek megnövelése

A hosszú és nehéz munkadarabok szabad végét alá kell támasztani.

Fűrészasztal szélességnövelő lap (lásd a C ábrát)

A (10) fűrészasztal szélességnövelő lap a (4) fűrészasztal jobbfelé legfeljebb 950 mm-rel szélesebbé teszi.

- Húzza egészen felfelé a (20) fűrészasztal szélességnövelő lap szorító fogantyút.
- Húzza ki a kívánt hosszúságra a (10) fűrészasztal szélességnövelő lapot.
- Nyomja le a (20) szorító fogantyút. Ezzel a fűrészasztal szélességnövelő lap rögzítésre került.

A párhuzamvezető beállítása

A (9) párhuzamvezetőt a fűrészlaptól balra vagy jobbra is el lehet helyezni. A (62) nagyítóüvegen látható jel a (1) skálán a párhuzamvezető és a fűrészlap közötti beállított távolságot mutatja.

Hozza a fűrészlap kívánt oldalán a megfelelő helyzetbe a párhuzamvezetőt (lásd „A párhuzamvezető felszerelése (lásd a F ábrát)”, Oldal 221).

A párhuzamvezető beállítása ki nem húzott fűrészasztal esetén

- Lazítsa ki a (9) párhuzamvezető (43) szorító fogantyúját. Tolja el annyira a párhuzamvezetőt, hogy a (62) nagyítón látható jel a fűrészlaptól való kívánt távolságot mutassa. Ha a fűrészasztal nincs kihúzva, akkor a (1) skála feliratai vannak érvényben.
- A rögzítéshez ismét nyomja le a (43) szorító fogantyút.

A párhuzamvezető beállítása kihúzott fűrészasztal esetén (lásd a D ábrát)

- Állítsa be a fűrészlaptól jobbra a párhuzamos ütközőt. Tolja el a párhuzamvezetőt, amíg a jel a (62) nagyítóban a (1) skálán 28 cm-t mutat. A rögzítéshez ismét nyomja le a (43) szorító fogantyút.
- Húzza egészen felfelé a (20) fűrészasztal szélességnövelő lap szorító fogantyút.
- Húzza ki annyira a (10) fűrészasztal szélességnövelő lapot, hogy a (2) skálán a (63) távolságjelző a fűrészlaptól való kívánt távolságot mutassa.
- Nyomja le a (20) szorító fogantyút. Ezzel a fűrészasztal szélességnövelő lap rögzítésre került.

A kiegészítő párhuzamvezető beállítása (lásd a E ábrát)

Keskeny munkadarabok és függőleges sarkalószögek fűrészeléséhez fel kell szerelni a (47) kiegészítő párhuzamvezetőt a (9) párhuzamvezetőre.

A kiegészítő párhuzamvezetőt a szükségnek megfelelően a (9) párhuzamvezetőnek mind a bal, mind a jobb oldalára fel lehet szerelni.

A munkadarabok a fűrészelés során beékelődhetnek a párhuzamvezető és a fűrészlap közé, és ekkor a felemelkedő fűrészlap elkaphatja és kirepítheti azokat.

Ezért a kiegészítő párhuzamos ütközőt úgy állítsa be, hogy a vezető vége a fűrészlap legelső foga és a hasítóék első éle közötti területen végződjön.

- Ehhez lazítsa ki a (48) rögzítőkészlet valamennyi szárnyasanyáját és tolja el megfelelő mértékben a kiegészítő párhuzamvezetőt.
- Húzza meg ismét szorosra a szárnyascsavárokat.

Üzembe helyezés

- ▶ **Ügyeljen a helyes hálózati feszültségre!** Az áramforrás feszültségének meg kell egyeznie az elektromos kéziszerszám típus tábláján található adatokkal.

Bekapcsolás (lásd a F1 ábrát)

- Hajtsa fel a (19) biztonsági fedelet.
- Az üzembe helyezéshez nyomja meg a zöld (25) BE-gombot.
- Hagyja ismét leesni a (19) biztonsági fedelet.

Kikapcsolás (lásd a F2 ábrát)

- Nyomja meg a (19) biztonsági fedelet.

Túlterhelés elleni védelem

Az elektromos kéziszerszám egy túlterhelés elleni védelemmel van ellátva. Rendeltetésszerű használat esetén az elektromos kéziszerszámot nem lehet túlterhelni. Túl magas terhelés esetén az elektronika kikapcsolja az elektromos kéziszerszámot.

Az elektromos kéziszerszám ismételt üzembéviteléhez hajtja végre a következő lépéseket:

- Hagyja legalább 10 percig lehűlni az elektromos kéziszerszámot.
- Nyomja meg a (26) újraindító gombot majd kapcsolja ismét be az elektromos kéziszerszámot.

Feszültségkiesés

A be-/kikapcsoló egy úgynevezett nullfeszültség-kapcsoló, amely egy feszültségkiesés (például ha üzem közben kihúzzák a hálózati csatlakozó dugót) esetén megátolja az elektromos kéziszerszám újraindulását.

Az elektromos kéziszerszám ezután üzembe helyezéséhez ismét meg kell nyomni a zöld (25) BE-gombot.

Munkavégzési tanácsok

Általános fűrészelési tájékoztató

- ▶ **Minden vágás esetén először gondoskodjon arról, hogy a fűrészlap sohase érinthesse meg az ütközők vagy a berendezés más részeit.**
- ▶ **Ha az elektromos kéziszerszámot hornyoláshoz vagy peremezéshez használja, használjon hozzá egy megfelelő védőberendezést (például alagút-védőbúra, nyomófésű).**
- ▶ **Ne használja az elektromos kéziszerszámot a munkadarabban végződő horony kéréselésére.**

Óvja meg a fűrészlapot a lökésektől és ütésektől. Ne tegye ki a fűrészlapot oldalirányú nyomás hatásának.

A feszítőéknek egy síkban kell lennie a fűrészlappal, hogy a munkadarab ne ékelődhessen be.

Ne munkáljon meg deformálódott munkadarabokat. Csak olyan munkadarabokat munkáljon meg, amelyeknek van egy

olyan egyenes élük, amellyel hozzá lehet szorítani azokat a párhuzamos ütközőhöz.

A tolófát mindig az elektromos kéziszerszámon tárolja.

A kezelő elhelyezkedése (lásd a G ábrát)

► **Soha ne álljon közvetlenül egy vonalban a fűrészlap-pal. Mindig álljon a fűrészlapnak az ütköző felőli oldalára.** Egy visszarúgás a munkadarabot nagy sebességgel kirepítheti, és az bárkit eltalálhat, aki a fűrész előtt, a fűrészlappal egy vonalban áll.

- Tartsa távol a kezét, az ujjait és a karját a forgó fűrészlap-tól.

Vegye figyelembe a következő tájékoztatókat:

- A munkadarabot mindig mindkét kezével tartsa és nyomja erősen rá a fűrészasztalra.
- Keskeny munkadarabok függőleges sarkalószőgek fűrészeléséhez mindig használja a berendezéssel szállított (15) tolófát és a (47) kiegészítő párhuzamvezetőt.

Maximális munkadarab méretek

függőleges sarkalószőg	a munkadarab max. magassága [mm]
0°	80
45°	55

Fűrészelés

Egyenes vágások végrehajtása

- Állítsa be a (9) párhuzamvezetőt a kívánt vágási szélességre.
- Tegye fel a munkadarabot a fűrészasztalra a (6) védőburkolat elé.
- Emelje fel vagy eressze le a fűrészlapot a (17) forgatókarral annyira, hogy a (28) fűrészlap felső fogai kb. 3 – 6 mm-rel legyenek a munkadarab felett.
- Kapcsolja be az elektromos kéziszerszámot.
- Tolja keresztül egyenletes eltolással a fűrészfejet a munkadarabon.
Ha túl nagy nyomást alkalmaz, a fűrészlap csúcsai túlhevülhetnek és a munkadarab megrongálódhat.
- Kapcsolja ki az elektromos kéziszerszámot és várja meg, amíg a fűrészlap teljesen leáll.

Függőleges sarkalószőgek fűrészelése

- Állítsa be a fűrészlap kívánt sarkalószőgét.
Balra elforgatott fűrészlap esetén a (9) párhuzamvezetőnek a fűrészlaptól jobbra kell elhelyezkednie.
- Hajtsa végre a következő szakaszban leírt munkavégzési lépéseket: (lásd „Egyenes vágások végrehajtása”, Oldal 224)

Vízszintes sarkalószőgek fűrészelése (lásd a H ábrát)

- Állítsa be a (3) szögvezetőn a kívánt vízszintes sarkalószőget.
- Tolja hozzá a munkadarabot a (50) profilsínhez.
A profilnak nem szabad a vágási vonalban lennie. Lazítsa

ki ebben az esetben a (51) szárnyasanyát és tolja el a profilsínt.

- Emelje fel vagy eressze le a fűrészlapot a (17) forgatókarral annyira, hogy a (28) fűrészlap felső fogai kb. 3–6 mm-rel legyenek a munkadarab felett.
- Kapcsolja be az elektromos kéziszerszámot.
- Nyomja az egyik kezével hozzá a munkadarabot a (50) profilsínhez és tolja el lassan a másik kezével az állítható szögű ütközőt a (60) rögzítógombnál fogva a (3) vezetőhoronyban előre.
- Kapcsolja ki az elektromos kéziszerszámot és várja meg, amíg a fűrészlap teljesen leáll.

Az alapbeállítások ellenőrzése és beállítása

A precíz vágások biztosítására az elektromos szerszám alapbeállításait intenzív használat után ellenőrizni kell és szükség esetén újra be kell állítani.

Ehhez tapasztalatra és egy megfelelő célszerszámmra van szükség.

Egy Bosch vevőszolgálat ezt a munkát gyorsan és megbízhatóan elvégzi.

A 0°/45° függőleges standard sarkalószőgű ütközők beállítása

- Hozza munkahelyzetbe az elektromos kéziszerszámot.
- Állítson be a fűrészlapon egy 0°-os függőleges sarkalószőget.

Ellenőrzés (lásd a I1 ábrát)

- Állítson be egy szögidomszert 90°-ra és állítsa rá a (4) fűrészasztalra.

A szögidomszer szárának teljes hosszúságában egy síkban kell lennie a (28) fűrészlappal.

Beállítás (lásd a I2 ábrát)

- Lazítsa ki a (64) csavart. Ekkor el tudja tolni a (24) 0°-üt-közőt.
- Lazítsa ki a (16) reteszelőkart.
- Tolja hozzá a (18) kézikereket a 0°-üt-közőhöz, amíg a szögidomszer szára teljes hosszúsága mentén felfekszik a fűrészlappal.
- Tartsa ebben a helyzetben a kézikereket és húzza meg ismét szorosra a (16) reteszelőkart.
- Húzza meg ismét szorosra a (64) csavart.

Ha a (59) szögmérő a beállítás után nincs egy vonalban a (23) skála 0°-jelölésével, oldja ki egy a kereskedelemben szokványosan kapható keresztthornyos csavarhúzóval a (65) csavart és állítsa be a 0°-jelölésnek megfelelően a szögmérőt.

Ismételje meg a fenti lépéseket értelemszerűen a 45° függőleges sarkalószőg esetén is (lazítsa ki a (66) csavart; tolja el a (22) 45°-üt-közőt). A (59) szögjelző helyzetét ekkor nem szabad megváltoztatni.

A fűrészlap és a szögvezető vezetőhoronyainak párhuzamossága (lásd a J ábrát)

- Hozza munkahelyzetbe az elektromos kéziszerszámot.

Ellenőrzés

- Jelölje meg egy ceruzával az első bal oldali fűrészfogat, amely hátul az asztalbetét felett látható.
- Állítson be egy szögidomszert 90°-ra és fektesse rá a **(5)** vezetőhorony élére.
- Tolja el a szögidomszer szárát, hogy az megérintse a megjelölt fűrészfogat és mérje meg a fűrészlap és a vezetőhorony közötti távolságot.
- Forgassa el a fűrészlapot annyira, hogy a megjelölt fog elöl az asztalbetét felett álljon.
- Tolja el a szögidomszert a vezetőhorony mentén a megjelölt fűrészfogig.
- Mérje meg ismét a fűrészlap és a vezetőhorony közötti távolságot.

A két mért távolságnak azonosnak kell lennie.

Beállítás

- Lazítsa ki elöl a fűrészasztalon a **(67)** belső hatlapfejú csavarokat és hátul a fűrészasztalon a **(68)** belső hatlapfejú csavarokat, egy belső hatlapos csavarkulccsal.
- Mozgassa el óvatosan a fűrészlapot, amíg az a **(5)** vezetőhoronnyal párhuzamos helyzetbe kerül.
- Ismét húzza meg szorosra valamennyi **(67)** és **(68)** csavart.

A fűrészasztal távolságjelzőjének beállítása (lásd a K ábrát)

- Állítsa be a fűrészlaptól jobbra a párhuzamos ütközőt. Tolja el a párhuzamvezetőt, amíg a jel a **(62)** nagyítóban az alsó skálán **28** cm-t mutat.
- A rögzítéshez ismét nyomja le a **(43)** szorító fogantyút.
- Húzza fel teljesen a **(20)** szorító fogantyút és húzza ki ütközésig a **(10)** fűrészasztal szélességnövelő lapot.

Ellenőrzés

A **(63)** távolságjelzőnek a **(2)** skálán ugyanazt az értéket kell jeleznie, mint ami a **(1)** skála **(62)** nagyítóján látható.

Beállítás

- Húzza ki ütközésig a **(10)** fűrészasztal szélességnövelő lapot.
- A kereskedelemben szokványosan kapható kereszthoronyos csavarhúzóval lazítsa ki a **(69)** csavart és állítsa be a **(63)** távolságjelzőt a **(1)** felső skála **28**-cm jelére.

A párhuzamvezető párhuzamosságának beállítása (lásd a L ábrát)

- Hozza munkahelyzetbe az elektromos kéziszerszámot.
- Távolítsa el a **(7)** visszarugás-reteszelt és hajtsa hátra a **(6)** védőburkolatot.
- Lazítsa ki a párhuzamvezető **(43)** szorító fogantyúját és tolja el, amíg megérinti a fűrészlapot.

Ellenőrzés

A **(9)** párhuzamvezetőnek egész hosszúságában érintenie kell a fűrészlapot.

Beállítás

- Lazítsa ki a **(70)** belső hatlapfejú csavarokat egy belső hatlapos csavarkulccsal.
- Tolja el óvatosan a **(9)**, párhuzamvezetőt, amíg az teljes hosszában megérinti a fűrészlapot.

- Tartsa fogva ebben a helyzetben a párhuzamvezetőt és ismét nyomja le a **(43)** szorító fogantyút.
- Ismét húzza meg szorosra a **(70)** belső hatlapfejú csavarokat.

A párhuzamvezető nagyítójának beállítása (lásd a L ábrát)

- Hozza munkahelyzetbe az elektromos kéziszerszámot.
- Távolítsa el a **(7)** visszarugás-reteszelt és hajtsa hátra a **(6)** védőburkolatot.
- Tolja el a jobb felől a **(9)** párhuzamvezetőt, amíg az megérinti a fűrészlapot.

Ellenőrzés

A **(62)** nagyító jelének egy vonalban kell lennie a **(1)** skála 0 mm jelével.

Beállítás

- Lazítsa ki egy kereszthoronyos csavarhúzóval **(71)** a csavart és állítsa be a 0 mm jel mentén a jelölést.

Tárolás és szállítás**A készülék részeinek tárolása (lásd a M – N ábrát)**

A tároláshoz az elektromos kéziszerszám lehetőséget nyújt a készülék egyes alkatrészeinek biztonságos rögzítésére.

- Válassza le a **(47)** kiegészítő párhuzamvezetőt a **(9)** párhuzamvezetőről.
- Dugja be a készülék valamennyi nem felerősített alkatrészét a házon található tárolórekeszbe (lásd az alábbi táblázatot).

Ábra	Készülék-alkatrész	Tárolódepó
M	(35) gyűrűskulcs	Tegye be a (33) szerszám tároló fiókba
M	(36) horogkulcs/vil-láskulcs	Tegye be a (33) szerszám tároló fiókba
M	(7) visszarugás elleni védelem	Tegye be a (33) szerszám tároló fiókba
M	(3) állítható szögű ütköző a (50) profilsínnel	Tolja be a (29) tárolófiók tartóiba
N	(9) párhuzamvezető a felszerelt (47) kiegészítő párhuzamvezetővel	Tegye be a (12) szerszám tároló fiókba
N	(15) tolófa	Tegye be a (21) szerszám tárolófiókba

Karbantartás és szerviz**Karbantartás és tisztítás**

- ▶ **Az elektromos kéziszerszámon végzendő bármely munka megkezdése előtt húzza ki a csatlakozó dugót a dugaszolóaljzatból.**

► **Tartsa mindig tisztán az elektromos kéziszerszámot és annak szellőzőnyílásait, hogy jól és biztonságosan dolgozhasson.**

Ha a csatlakozó vezetéket ki kell cserélni, akkor a cserével csak a magát a **Bosch** céget, vagy egy **Bosch** elektromos kéziszerszám-műhely ügyfélszolgálatát szabad megbízni, nehogy a biztonságra veszélyes szituáció lépjen fel.

Tisztítás

Minden egyes munkamenet után távolítsa el sűrített levegővel való kifúvással, vagy egy ecsettel a port és a forgácsot.

Az elektromos kéziszerszám kenése



Kenőanyag:

motorolaj SAE 10/SAE 20

- Szükség esetén a kijelölt helyeken olajozza meg az elektromos kéziszerszámot.

Egy erre feljogosított Bosch vevőszolgálat ezt a munkát gyorsan és megbízhatóan elvégzi.

A kenő- és tisztítóanyagokat a környezetvédelmi szempontoknak megfelelően ártalmatlanítsa. Tartsa be a jogszabályokat.

Zajcsökkentési intézkedések

A gyártó által végrehajtott intézkedések:

- Lány felfutás
- Egy speciálisan a zajcsökkentéshez kifejlesztésre került fűrészlappal való kiszállítás

A felhasználó által végrehajtható intézkedések:

- Reggelszegény felszerelési mód egy stabil munkafelületre
- Zajcsökkentő funkciójú fűrészlapok használata
- A fűrészlap és az elektromos kéziszerszám rendszeres tisztítása

Tartozékok

	Rendelési szám
Szögvezető	2 610 015 508
Tolófa	1 600 A02 2D7
Fűrészlapok fa- és falemezanyagokhoz, panelekhez és lécekhez	Rendelési szám
Optiline for Wood	
Fűrészlap 254 x 2,8/1,8 x 30 mm, 40 fog	2 608 640 443
Fűrészlap 254 x 2,8/1,8 x 30 mm, 60 fog	2 608 640 444
Fűrészlap 254 x 2,5/1,8 x 30 mm, 80 fog	2 608 640 437

Vevőszolgálat és alkalmazási tanácsadás

A vevőszolgálat a terméke javításával és karbantartásával, valamint a pótalkatrészekkel kapcsolatos kérdésekre szívesen válaszol. A pótalkatrészekkel kapcsolatos robbantott ábrák és egyéb információk a következő címen találhatók:

www.bosch-pt.com

A Bosch Alkalmazási Tanácsadó Team a termékeinkkel és azok tartozékaival kapcsolatos kérdésekben szívesen nyújt segítséget.

Ha kérdései vannak vagy pótalkatrészeket szeretne rendelni, okvetlenül adja meg a termék típusabláján található 10-jegyű cikkszámot.

Magyarország

Robert Bosch Kft.

1103 Budapest

Gyömrői út. 120.

A www.bosch-pt.hu oldalon online megrendelheti készülékének javítását.

Tel.: +36 1 879 8502

Fax: +36 1 879 8505

info.bsc@hu.bosch.com

www.bosch-pt.hu

További szervíz-címek itt találhatók:

www.bosch-pt.com/serviceaddresses

Eltávolítás

Az elektromos kéziszerszámokat, a tartozékokat és a csomagolást a környezetvédelmi szempontoknak megfelelően kell újrafelhasználásra előkészíteni.



Ne dobja ki az elektromos kéziszerszámokat a háztartási szemétkbe!

Csak az EU-tagországok számára:

A használt villamos és elektronikus berendezésekre vonatkozó 2012/19/EU sz. Európai Irányelvnek és ennek a megfelelő országok jogharmonizációjának megfelelően a már használhatatlan elektromos kéziszerszámokat külön össze kell gyűjteni és a környezetvédelmi szempontból megfelelő újra felhasználásra le kell adni.

Русский

Только для стран Евразийского экономического союза (Таможенного союза)

В состав эксплуатационных документов, предусмотренных изготовителем для продукции, могут входить настоящее руководство по эксплуатации, а также приложения. Информация о подтверждении соответствия содержится в приложении.

Информация о стране происхождения указана на корпусе изделия и в приложении.

Дата изготовления указана на последней странице обложки Руководства.

Контактная информация относительно импортера содержится на упаковке.

Срок службы изделия

Срок службы изделия составляет 7 лет. Не рекомендуется к эксплуатации по истечении 5 лет хранения с даты

изготовления без предварительной проверки (дату изготовления см. на этикетке).

Указанный срок службы действителен при соблюдении потребителем требований настоящего руководства.

Перечень критических отказов

- не использовать при сильном искрении
- не использовать при появлении сильной вибрации
- не использовать с перебитым или оголённым электрическим кабелем
- не использовать при появлении дыма непосредственно из корпуса изделия

Возможные ошибочные действия персонала

- не использовать с поврежденной рукояткой или поврежденным защитным кожухом
- не использовать на открытом пространстве во время дождя
- не включать при попадании воды в корпус

Критерии предельных состояний

- перетёрт или повреждён электрический кабель
- поврежден корпус изделия

Тип и периодичность технического обслуживания

- Рекомендуется очистить инструмент от пыли после каждого использования.

Хранение

- необходимо хранить в сухом месте
- необходимо хранить вдали от источников повышенных температур и воздействия солнечных лучей
- при хранении необходимо избегать резкого перепада температур
- хранение без упаковки не допускается
- подробные требования к условиям хранения смотрите в ГОСТ 15150-69 (Условие 1)
- Хранить в упаковке предприятия – изготовителя в складских помещениях при температуре окружающей среды от +5 до +40 °С. Относительная влажность воздуха не должна превышать 80 %.

Транспортировка

- категорически не допускается падение и любые механические воздействия на упаковку при транспортировке
- при разгрузке/погрузке не допускается использование любого вида техники, работающей по принципу зажима упаковки
- подробные требования к условиям транспортировки смотрите в ГОСТ 15150-69 (Условие 5)
- Транспортировать при температуре окружающей среды от -50 °С до +50 °С. Относительная влажность воздуха не должна превышать 100 %.

Указания по технике безопасности

Общие указания по технике безопасности для электроинструментов

⚠ ПРЕДУПРЕЖДЕНИЕ Прочитайте все указания по технике безопасности, инструкции, иллюстрации и спецификации, предоставленные вместе с настоящим электроинструментом. Несоблюдение каких-либо из указанных ниже инструкций может стать причиной поражения электрическим током, пожара и/или тяжелых травм.

Сохраняйте эти инструкции и указания для будущего использования.

Использованное в настоящих инструкциях и указаниях понятие «электроинструмент» распространяется на электроинструмент с питанием от сети (с сетевым шнуром) и на аккумуляторный электроинструмент (без сетевого шнура).

Безопасность рабочего места

- ▶ **Содержите рабочее место в чистоте и хорошо освещенным.** Беспорядок или неосвещенные участки рабочего места могут привести к несчастным случаям.
- ▶ **Не работайте с электроинструментами во взрывоопасной атмосфере, напр., содержащей горючие жидкости, воспламеняющиеся газы или пыль.** Электроинструменты искрят, что может привести к воспламенению пыли или паров.
- ▶ **Во время работы с электроинструментом не допускайте близко к Вашему рабочему месту детей и посторонних лиц.** Отвлечшись, Вы можете потерять контроль над электроинструментом.
- ▶ Оборудование предназначено для работы в бытовых условиях, коммерческих зонах и общественных местах, производственных зонах с малым электропотреблением, без воздействия вредных и опасных производственных факторов. Оборудование предназначено для эксплуатации без постоянного присутствия обслуживающего персонала.

Электробезопасность

- ▶ **Штепсельная вилка электроинструмента должна подходить к штепсельной розетке. Ни в коем случае не вносите изменения в штепсельную вилку. Не применяйте переходные штекеры для электроинструментов с защитным заземлением.** Неизменные штепсельные вилки и подходящие штепсельные розетки снижают риск поражения электротоком.
- ▶ **Предотвращайте телесный контакт с заземленными поверхностями, как то: с трубами, элементами отопления, кухонными плитами и холодильниками.** При заземлении Вашего тела повышается риск поражения электротоком.
- ▶ **Защищайте электроинструмент от дождя и сырости.** Проникновение воды в электроинструмент повышает риск поражения электротоком.

- ▶ **Не разрешается использовать шнур не по назначению. Никогда не используйте шнур для транспортировки или подвески электроинструмента, или для извлечения вилки из штепсельной розетки. Защищайте шнур от воздействия высоких температур, масла, острых кромок или подвижных частей электроинструмента.** Поврежденный или спутанный шнур повышает риск поражения электротоком.
- ▶ **При работе с электроинструментом под открытым небом применяйте пригодные для этого кабели-удлинители.** Применение пригодного для работы под открытым небом кабеля-удлинителя снижает риск поражения электротоком.
- ▶ **Если невозможно избежать применения электроинструмента в сыром помещении, подключайте электроинструмент через устройство защитного отключения.** Применение устройства защитного отключения снижает риск электрического поражения.

Безопасность людей

- ▶ **Будьте внимательны, следите за тем, что делаете, и продуманно начинайте работу с электроинструментом. Не пользуйтесь электроинструментом в unstable состоянии или под воздействием наркотиков, алкоголя или лекарственных средств.** Один момент невнимательности при работе с электроинструментом может привести к серьезным травмам.
- ▶ **Применяйте средства индивидуальной защиты. Всегда носите защитные очки.** Использование средств индивидуальной защиты, как то: защитной маски, обуви на нескользящей подошве, защитного шлема или средств защиты органов слуха, в зависимости от вида работы с электроинструментом снижает риск получения травм.
- ▶ **Предотвращайте непреднамеренное включение электроинструмента. Перед тем как подключить электроинструмент к сети и/или к аккумулятору, поднять или переносить электроинструмент, убедитесь, что он выключен.** Удержание пальца на выключателе при транспортировке электроинструмента и подключение к сети питания включенного электроинструмента чревато несчастными случаями.
- ▶ **Убирайте установочный инструмент или гаечные ключи до включения электроинструмента.** Инструмент или ключ, находящийся во вращающейся части электроинструмента, может привести к травмам.
- ▶ **Не принимайте неестественное положение корпуса тела. Всегда занимайте устойчивое положение и сохраняйте равновесие.** Благодаря этому Вы можете лучше контролировать электроинструмент в неожиданных ситуациях.
- ▶ **Носите подходящую рабочую одежду. Не носите широкую одежду и украшения. Держите волосы и одежду вдали от подвижных деталей.** Широкая одежда, украшения или длинные волосы могут быть затянуты вращающимися частями.
- ▶ **При наличии возможности установки пылеотсасывающих и пылесборных устройств проверяйте их присоединение и правильное использование.** Применение пылеотсоса может снизить опасность, создаваемую пылью.
- ▶ **Хорошее знание электроинструментов, полученное в результате частого их использования, не должно приводить к самоуверенности и игнорированию техники безопасности обращения с электроинструментами.** Одно небрежное действие за долю секунды может привести к серьезным травмам.
- ▶ **ВНИМАНИЕ!** В случае возникновения перебоя в работе электроинструмента вследствие полного или частичного прекращения энергоснабжения или повреждения цепи управления энергоснабжением установите выключатель в положение Выкл., убедившись, что он не заблокирован (при его наличии). Отключите сетевую вилку от розетки или отсоедините съёмный аккумулятор. Этим предотвращается неконтролируемый повторный запуск.
- ▶ **Квалифицированный персонал в соответствии с настоящим руководством подразумевает лиц, которые знакомы с регулировкой, монтажом, вводом эксплуатацию обслуживанием электроинструмента.**
- ▶ **К работе с электроинструментом допускаются лица не моложе 18 лет, изучившие техническое описание, инструкцию по эксплуатации и правила безопасности.**
- ▶ **Изделие не предназначено для использования лицами (включая детей) с пониженными физическими, чувственными или умственными способностями или при отсутствии у них жизненного опыта или знаний, если они не находятся под контролем или не проинструктированы об использовании электроинструмента лицом, ответственным за их безопасность.**

Применение электроинструмента и обращение с ним

- ▶ **Не перегружайте электроинструмент. Используйте для работы соответствующий специальный электроинструмент.** С подходящим электроинструментом Вы работаете лучше и надежнее в указанном диапазоне мощности.
- ▶ **Не работайте с электроинструментом при неисправном выключателе.** Электроинструмент, который не поддается включению или выключению, опасен и должен быть отремонтирован.
- ▶ **Перед тем как настраивать электроинструмент, заменять принадлежности или убирать электроинструмент на хранение, отключите штепсельную вилку от розетки сети и/или выньте, если это возможно, аккумулятор.** Эта мера предосторожности предотвращает непреднамеренное включение электроинструмента.
- ▶ **Храните электроинструменты в недоступном для детей месте. Не разрешайте пользоваться электроинструментом лицам, которые не знакомы с ним или не читали настоящих инструкций.** Электроинструменты опасны в руках неопытных лиц.

- ▶ **Тщательно ухаживайте за электроинструментом и принадлежностями. Проверяйте безупречную функцию и ход движущихся частей электроинструмента, отсутствие поломок или повреждений, отрицательно влияющих на функцию электроинструмента. Поврежденные части должны быть отремонтированы до использования электроинструмента.** Плохое обслуживание электроинструментов является причиной большого числа несчастных случаев.
- ▶ **Держите режущий инструмент в заточенном и чистом состоянии.** Заботливо ухоженные режущие инструменты с острыми режущими кромками режут заклиниваются и их легче вести.
- ▶ **Применяйте электроинструмент, принадлежности, рабочие инструменты и т. п. в соответствии с настоящими инструкциями. Учитывайте при этом рабочие условия и выполняемую работу.** Использование электроинструментов для непредусмотренных работ может привести к опасным ситуациям.
- ▶ **Держите ручки и поверхности захвата сухими и чистыми, следите чтобы на них не было жидкой или консистентной смазки.** Скользкие ручки и поверхности захвата препятствуют безопасному обращению с инструментом и не дают надежно контролировать его в непредвиденных ситуациях.

Сервис

- ▶ **Ремонт электроинструмента должен выполняться только квалифицированным персоналом и только с применением оригинальных запасных частей.** Этим обеспечивается безопасность электроинструмента.

Указания по технике безопасности для круглопильных станков


Предупреждения касательно защитных кожухов

- ▶ **Защитные кожухи должны находиться на своих местах. Защитные кожухи должны быть исправны и правильно смонтированы.** Незакрепленные, поврежденные или неисправные защитные кожухи следует отремонтировать или заменить.
- ▶ **При распиловке всегда используйте защитный кожух, распорный клин и устройство предотвращения обратного удара.** При распиловке, когда пильный диск прорезает заготовку на всю толщину, защитный кожух и прочие защитные приспособления помогают снизить риск получения травм.
- ▶ **По завершении технологической операции (напр., фальцовки), требующей снятия защитного кожуха, распорного клина и/или устройства предотвращения обратного удара, немедленно монтируйте защитную систему на место.** Защитный кожух, распорный клин и устройство предотвращения обратного удара помогают снизить риск получения травм.
- ▶ **Убедитесь, что пильный диск не контактирует с защитным кожухом, распорным клином или заготовкой до включения инструмента.** Непреднамеренный

контакт этих предметов с пильным диском может создать опасную ситуацию.

- ▶ **Отрегулируйте распорный клин, как описано в настоящем руководстве по эксплуатации.** Неправильный отступ, положение и центрирование могут стать причиной неэффективности распорного клина при снижении вероятности обратного удара.
- ▶ **Чтобы распорный клин и устройство предотвращения обратного удара выполняли свою функцию, они должны быть вставлены в заготовку.** Распорный клин и устройство предотвращения обратного удара неэффективны при распиловке заготовок, слишком короткая длина которых не позволяет им достать до распорного клина и устройства предотвращения обратного удара. В таком случае обратный удар нельзя предотвратить при помощи распорного клина и устройства предотвращения обратного удара.
- ▶ **При использовании распорного клина применяйте соответствующий пильный диск.** Для нормальной работы распорного клина диаметр пильного диска должен соответствовать подходящему распорному клину, полотно пильного диска должно быть тоньше, чем распорный клин, а ширина зубьев пильного диска больше, чем толщина распорного клина.

Предупреждения касательно процедур распиловки

- ▶  **ОПАСНОСТЬ: Никогда не располагайте пальцы или кисти рук рядом или на одной линии с пильным диском.** Из-за кратковременной невнимательности или потери равновесия рука может сдвинуться к пильному диску, что приведет к тяжелой травме.
- ▶ **Подавайте заготовку на пильный диск только против направления его вращения.** Подача заготовки по направлению вращения над верстаком может привести к затягиванию заготовки и руки на пильный диск.
- ▶ **Никогда не используйте угловой упор для подачи заготовки при продольном распиливании и не используйте направляющую планку для установки длины вместе с угловым упором при поперечных распилах.** Одновременное использование направляющей планки и углового упора для ведения заготовки повышает вероятность заклинивания пильного диска и обратного удара.
- ▶ **При продольном распиливании всегда прикладывайте усилие для подачи заготовки между направляющей планкой и пильным диском. Используйте толкатель, если расстояние между направляющей планкой и пильным диском составляет менее 150 мм, и толкательную колодку, если это расстояние составляет менее 50 мм.** «Вспомогательные» устройства позволяют руке оставаться на безопасном расстоянии от пильного диска.
- ▶ **Используйте только толкатели, предоставленные производителем или изготовленные в соответствии с инструкциями.** Такой толкатель обеспечивает достаточное расстояние между рукой и пильным диском.

- ▶ **Никогда не используйте поврежденный или надрезанный толкатель.** Поврежденный толкатель может сломаться, из-за чего рука попадет на пильный диск.
- ▶ **Не выполняйте никаких операций «свободной рукой».** Всегда используйте либо направляющую планку, либо угловой упор, чтобы устанавливать положение и направлять заготовку. «Свободной рукой» означает поддержку или направление заготовки рукой вместо направляющей планки или углового упора. Пиление «свободной рукой» ведет к смещению от оси, заеданию и обратному удару.
- ▶ **Никогда не протягивайте руку вокруг вращающегося пильного диска или над ним.** Попытка достать заготовку может привести к непреднамеренному контакту с движущимся пильным диском.
- ▶ **Обеспечивайте дополнительную опору в задней части и/или по бокам верстака для длинных и/или широких заготовок, чтобы они располагались горизонтально.** Длинная и/или широкая заготовка стремится к повороту относительно края верстака, что может привести к потере контроля, заеданию пильного диска и обратному удару.
- ▶ **Подавайте заготовку с равномерной скоростью. Не гните и не перекручивайте заготовку.** Если происходит заклинивание, немедленно выключите инструмент, выньте вилку из розетки и только потом устраняйте заклинивание. Заклинивание пильного диска заготовкой может вызвать обратный удар или блокировку двигателя.
- ▶ **Не удаляйте части отпиленного материала при работающей пиле.** Материал может застрять между направляющей планкой или в защитном кожухе пильного диска, из-за чего пальцы будут затянуты на пильный диск. Прежде чем доставать материал, выключите пилу и подождите, пока пильный диск полностью остановится.
- ▶ **Используйте дополнительную направляющую планку, касающуюся поверхности верстака, при продольном распиливании заготовок толщиной менее 2 мм.** Тонкая заготовка может заклинить под направляющей планкой, что приведет к обратному удару.

Причины обратного удара и соответствующие предупредительные указания

Обратный удар это внезапная реакция заготовки, возникающая вследствие зажатого, заклинившего пильного диска или смещенной линии распила заготовки относительно пильного диска, или когда часть заготовки заклинивается между пильным диском и направляющей планкой или другим закрепленным объектом.

Чаще всего во время обратного удара заготовка поднимается с верстака задней частью пильного диска и движется по направлению к оператору.

Обратный удар является следствием неправильного использования пилы или ошибки оператора. Он может быть

предотвращен описанными ниже мерами предосторожности.

- ▶ **Никогда не стойте на одной прямой с пильным диском. Всегда располагайте тело с той же стороны пильного диска, что и направляющая планка.** Обратный удар может направить заготовку на большой скорости в сторону любого человека, стоящего перед пильным диском или на одной линии с ним.
- ▶ **Никогда не протягивайте руку над вращающимся пильным диском или за него, чтобы потянуть или поддержать заготовку.** Это может привести к непреднамеренному контакту с пильным диском или затягиванию пальцев на пильный диск из-за обратного удара.
- ▶ **Никогда не удерживайте отрезаемую заготовку, прижимая ее к вращающемуся пильному диску.** Прижатие отрезаемой заготовки к вращающемуся пильному диску создает условия для заклинивания и обратного удара.
- ▶ **Выровняйте направляющую планку параллельно пильному диску.** Смещенная направляющая планка приведет к заклиниванию пильного диска заготовкой и обратному удару.
- ▶ **Используйте гребенчатый прижим для направления заготовки противоположно верстаку и направляющей планке, выполняя несквозные пропилы, такие как фальцовка.** Гребенчатый прижим помогает контролировать заготовку в случае обратного удара.
- ▶ **Большие плиты должны надежно лежать на опоре для снижения опасности обратного удара при заклинивании пильного диска.** Большие плиты прогибаются под собственным весом. Обязательно устанавливайте одну или несколько опор под всеми частями плиты, которые свисают с поверхности верстака.
- ▶ **Будьте особенно бдительны, выполняя распил заготовок, которые перекручены, имеют сучки, перекошены или не имеют ровного края для ведения их при помощи углового упора или вдоль направляющей планки.** Перекошенная, сучковатая или перекрученная заготовка нестабильна и вызывает смещение пропила относительно пильного диска, заклинивание и обратный удар.
- ▶ **Никогда не пропиливайте более одной заготовки, сложенных вместе по вертикали или горизонтали.** Пильный диск может поднять одну или несколько заготовок, что приведет к обратному удару.
- ▶ **Если необходимо повторно включить пилу, вставленную в заготовку, выставьте пильный диск по центру пропила и убедитесь, что зубья пилы не застряли в заготовке.** Если пильный диск заклинило, то при повторном запуске пилы он может приподнять заготовку или вызвать обратный удар.
- ▶ **Зубья пильных дисков должны быть всегда чистыми, острыми и правильно разведенными. Никогда не используйте деформированные пильные диски или пильные диски с треснутыми или отломанными**

зубьями. Острые и правильно разведенные пильные диски сводят к минимуму заклинивание, блокировку двигателя и обратный удар.

Предупреждения касательно эксплуатации круглопильных станков

- ▶ **Выключайте круглопильный станок и отсоединяйте кабель от сети питания, когда необходимо снять плиты-вкладыши, сменить пильный диск или отрегулировать распорный клин, устройство предотвращения обратного удара или защитный кожух пильного диска, а также когда инструмент будет оставлен без присмотра.** Соблюдение мер предосторожности предотвращает несчастные случаи.
- ▶ **Никогда не позволяйте круглопильному станку работать без присмотра. Выключайте его и не отходите от инструмента, пока он не остановится полностью.** Работающая без присмотра пила является неконтролируемым источником опасности.
- ▶ **Размещайте круглопильный станок в хорошо освещенном месте на ровном основании, где оператор сможет сохранять устойчивое положение и равновесие. Станок должен быть размещен в помещении, обеспечивающем достаточно места для работы с заготовками требуемого размера.** Тесные, плохо освещенные места, а также неровный скользкий пол создают условия для несчастных случаев.
- ▶ **Чаще выполняйте уборку и убирайте опилки из-под верстака и/или пылесборника.** Скопившиеся опилки являются огнеопасными и могут самовоспламениться.
- ▶ **Круглопильный станок должен быть закреплен.** Надежно закрепленный круглопильный станок может сдвинуться или перевернуться.
- ▶ **Убирайте инструменты, куски древесины и т.д. перед включением круглопильного станка.** Отвлечение внимания или возможность заклинивания могут быть опасны.
- ▶ **Всегда используйте пильные диски правильного размера и с подходящим посадочным отверстием (напр., ромбовидной или круглой формы).** Пильные диски, не соответствующие крепежным частям пилы, вращаются с биением и ведут к потере контроля над инструментом.
- ▶ **Никогда не используйте поврежденные или неправильные крепежные средства для пильных дисков, такие как фланцы, шайбы пильных дисков, болты или гайки.** Крепежные средства сконструированы специально для определенной пилы для обеспечения безопасной эксплуатации и оптимальной производительности.
- ▶ **Никогда не становитесь на круглопильный станок, не используйте его как стул-стремянку.** В случае переворачивания инструмента или случайного контакта с режущим инструментом могут быть получены тяжелые травмы.
- ▶ **Убедитесь, что установленный пильный диск будет вращаться в правильном направлении. Не исполь-**

зуйте шлифовальные круги, проволочные щетки или абразивные круги на круглопильном станке.

Неправильный монтаж пильного диска или использование нерекондованных принадлежностей может привести к тяжелым травмам.

Дополнительные указания по технике безопасности

- ▶ **При установке пильного диска надевайте защитные перчатки.** Существует опасность травм.
- ▶ **Не используйте пильные диски из быстрорежущей стали.** Такие диски могут легко разломаться.
- ▶ **Применяйте только пильные диски с параметрами, указанными в этом руководстве по эксплуатации и на электроинструменте, которые испытаны по EN 847-1 и имеют соответствующее обозначение.**
- ▶ **Никогда не применяйте инструмент без плиты-вкладыша. Меняйте плиту-вкладыш в случае поломки.** Без безупречной плиты-вкладыша возможны травмы от пильного диска.
- ▶ **Содержите рабочее место в чистоте.** Смеси материалов особенно опасны. Пыль легких металлов может возгораться или взрываться.
- ▶ **Для каждого обрабатываемого материала подбирайте подходящий пильный диск.**
- ▶ **Используйте только пильные диски, рекомендованные изготовителем электроинструмента и пригодные для обрабатываемого материала.**
- ▶ **Подводите заготовку только к вращающемуся пильному диску.** В противном случае возникает опасность обратного удара при заклинивании рабочего инструмента в заготовке.

Символы

Следующие символы могут иметь значение для использования Вашего электроинструмента. Запомните, пожалуйста, эти символы и их значение. Правильное толкование символов поможет Вам лучше и надежнее работать с этим электроинструментом.

Символы и их значение



Не подставляйте руки в зону пиления при работающем электроинструменте. При контакте с пильным диском возникает опасность травмирования.



Используйте защитные очки.

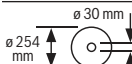


Носите средства защиты органов слуха. Воздействие шума может привести к потере слуха.

Символы и их значение

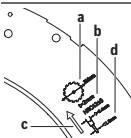


Применяйте противопылевой респиратор.



Учитывайте размеры пильного диска. Диаметр посадочного отверстия должен подходить к шпинделю инструмента без зазора. При необходимости использования переходника следите за тем, чтобы размеры переходника соответствовали толщине тела диска и диаметру посадочного отверстия пильного диска, а также диаметру шпинделя инструмента. По возможности, используйте переходники, поставляемые вместе с пильным диском.

Диаметр пильного диска должен соответствовать данным на символе.



a Максимальный допустимый диаметр пильного диска составляет 254 мм.

b Толщина распорного клина составляет 2 мм.

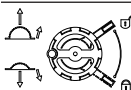
c Стрелка, указывающая направление резания зубьев (направление стрелки на пильном диске) должна совпадать с направлением стрелки на распорном клине.

d При замене пильного диска следите за тем, чтобы ширина резания была не меньше 2,4 мм и толщина тела диска не превышала 1,8 мм. В противном случае существует опасность застревания распорного клина в заготовке.



Толщина распорного клина составляет 2 мм.

Максимально допустимая высота заготовки составляет 80 мм.

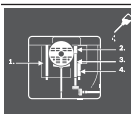


Левая сторона:

Показывает направление вращения кривошипной рукоятки для опускания (**транспортное положение**) и поднятия (**рабочее положение**) пильного диска.

Правая сторона:

Показывает положение стопорного рычага при фиксации пильного диска и при настройке вертикального угла распила (пильный диск можно наклонять).



При необходимости смазывайте электроинструмент смазкой в указанных местах.

Символы и их значение



Электроинструмент с классом защиты II имеют усиленную или двойную изоляцию.



Посредством маркировки CE изготовитель подтверждает, что электроинструмент отвечает действующим директивам EU.

Описание продукта и услуг



Прочтите все указания и инструкции по технике безопасности. Несоблюдение указаний по технике безопасности и инструкций может привести к поражению электрическим током, пожару и/или тяжелым травмам.

Пожалуйста, соблюдайте иллюстрации в начале руководства по эксплуатации.

Применение по назначению

Электроинструмент предназначен для использования на опоре для выполнения в древесине твердых и мягких пород, древесностружечных и древесноволокнистых плитах прямолинейных продольных и поперечных распилов. При этом возможен горизонтальный угол скоса от -30° до $+30^\circ$ и вертикальный угол скоса от 0° до 45° .

При использовании соответствующих пильных дисков можно распиливать алюминиевые профили и пластмассу.

Изображенные составные части

Нумерация представленных компонентов выполнена по изображению на странице с иллюстрациями.

- (1) Шкала расстояния от пильного диска до параллельного упора
- (2) Шкала расстояния от пильного диска до параллельного упора при вытянутом пильном столе
- (3) Угловой упор
- (4) Пильный стол
- (5) Направляющий шлиц для углового упора
- (6) Защитный кожух
- (7) Блокиратор отдачи
- (8) Вкладыш
- (9) Параллельный упор
- (10) Расширитель стола
- (11) Углубления для захвата
- (12) Место хранения параллельного упора
- (13) Предохранитель от опрокидывания
- (14) Подставка
- (15) Толкатель
- (16) Фиксирующий рычаг для настройки вертикального угла распила

- (17) Рукоятка кривошипного механизма для поднятия и опускания пильного диска
- (18) Маховичок
- (19) Защитная крышка выключателя
- (20) Зажимной рычаг расширителя стола
- (21) Гнездо для хранения толкателя
- (22) Упор для угла распила 45° (вертикального)
- (23) Шкала угла распила (вертикального)
- (24) Упор для угла распила 0° (вертикального)
- (25) Кнопка включения
- (26) Кнопка перезапуска
- (27) Распорный клин
- (28) Пильный диск
- (29) Гнездо для хранения углового упора
- (30) Скоба для хранения кабеля
- (31) Отверстия для монтажа на подставке
- (32) Отверстия для крепления
- (33) Место хранения инструмента/блокиратора отдачи
- (34) Адаптер пылеудаления
- (35) Кольцевой гаечный ключ (10 мм; 13 мм)
- (36) Крючковый/рожковый ключ (10 мм)
- (37) Крепежный набор «Подставка»
- (38) Крепежный набор «Предохранитель от опрокидывания»
- (39) Крепежный набор «Электроинструмент»
- (40) Болты распорного клина
- (41) Выемки под вкладыш
- (42) Нажимная кнопка блокиратора отдачи
- (43) Зажимная ручка параллельного упора
- (44) V-образная направляющая параллельного упора
- (45) V-образный направляющий паз на столе для параллельного упора
- (46) Направляющий шлиц для параллельного упора
- (47) Дополнительный параллельный упор
- (48) Набор для крепления «Дополнительный параллельный упор»
- (49) Направляющая шина углового упора
- (50) Профильная шина
- (51) Барашковая гайка профильной шины
- (52) Нижний защитный кожух пильного диска
- (53) Крепежные винты нижнего защитного кожуха пильного диска
- (54) Крепежное отверстие вкладыша
- (55) Прижимной фланец
- (56) Винт с шестигранной головкой для крепления пильного диска
- (57) Подкладная шайба
- (58) Опорный фланец
- (59) Указатель угла распила (вертикального)
- (60) Фиксирующая ручка произвольного угла распила (горизонтального)
- (61) Указатель угла на угловом упоре
- (62) Лупа
- (63) Индикатор расстояния стола
- (64) Винт с крестовым шлицем для настройки упора 0°
- (65) Винт указателя угла распила (вертикального)
- (66) Винт с крестовым шлицем для настройки упора 45°
- (67) Винты с внутренним шестигранником (5 мм) спереди для настройки параллельности пильного диска
- (68) Винты с внутренним шестигранником (5 мм) сзади для настройки параллельности пильного диска
- (69) Винт для индикатора расстояния стола
- (70) Винты с внутренним шестигранником (5 мм) для настройки параллельности параллельного упора
- (71) Винт указателя расстояния параллельного упора

Технические данные

Настольная дисковая пила		GTS 254	
Товарный номер		3 601 M45 0..	
Ном. потребляемая мощность	Вт		1800
Число оборотов холостого хода	об/мин		4300
Ограничение пускового тока			●
Масса согласно ЕРТА-Procedure 01:2014	кг		24,4
Класс защиты			□ / II
Размеры (включая съемные детали электроинструмента)			
Ширина x глубина x высота	мм	690 x 620 x 100	0
Размеры пильных дисков			
Диаметр пильного диска	мм		254
Толщина тела диска	мм		< 1,8
Толщина зуба/ширина развода зубьев, мин	мм		> 2,4

Настольная дисковая пила **GTS 254**

Диаметр посадочного отверстия	мм	30
-------------------------------	----	----

Максимальные размеры заготовки: (см. „Максимальные размеры заготовки“, Страница 238)

Параметры указаны для номинального напряжения [U] 230 В. При других значениях напряжения, а также в специфическом для страны исполнении инструмента возможны иные параметры.

Данные о шуме

Шумовая эмиссия определена в соответствии с **EN 62841-3-1**.

A-взвешенный уровень шума от электроинструмента составляет обычно: уровень звукового давления **90 дБ(А)**; уровень звуковой мощности **105 дБ(А)**. Погрешность **K = 3 дБ**.

Используйте средства защиты органов слуха!

Указанное в настоящих инструкциях значение шумовой эмиссии измерено по стандартной методике измерения и может быть использовано для сравнения электроинструментов. Оно также пригодно для предварительной оценки шумовой эмиссии.

Значение шумовой эмиссии указано для основных видов работы с электроинструментом. Однако если электроинструмент будет использован для выполнения других работ с применением непредусмотренных изготовителем рабочих инструментов или техническое обслуживание не будет отвечать предписаниям, то значение шумовой эмиссии может быть иным. Это может значительно повысить общую шумовую эмиссию в течение всей продолжительности работы.

Для точной оценки шумовой эмиссии в течение определенного временного интервала нужно учитывать также и время, когда инструмент выключен или, хотя и включен, но не находится в работе. Это может значительно сократить шумовую эмиссию в пересчете на полное рабочее время.

Сборка

- ▶ **Предотвращайте непреднамеренный запуск электроинструмента. Во время монтажа и всех других работ с электроинструментом штепсельная вилка должна быть отключена от сети питания.**

Комплект поставки

Перед первым использованием электроинструмента проверьте наличие всех указанных ниже компонентов:

- Настольная дисковая пила с установленным пильным диском **(28)**
- Крепежный набор «Электроинструмент» **(39)** (8 крепежных винтов, 8 подкладных шайб)
- Подставка **(14)**
- Крепежный набор «Подставка» **(37)** (16 крепежных винтов, 16 подкладных шайб, 16 стопорных колец, 16 гаек)

- Предохранитель от опрокидывания **(13)**
- Крепежный набор «Предохранитель от опрокидывания» **(38)** (4 крепежных винта, 8 подкладных шайб, 4 стопорных кольца, 4 гайки)
- Угловой упор **(3)**
- Профильная шина **(50)**
- Барашковая гайка «Профильная шина» **(51)**
- Параллельный упор **(9)**
- Дополнительный параллельный упор **(47)**
- Крепежный набор «Дополнительный параллельный упор» **(48)** (2 крепежных винта, 2 барашковые гайки)
- Распорный клин **(27)** с установленным защитным кожухом **(6)**
- Блокиратор отдачи **(7)**
- Кольцевой гаечный ключ **(35)**
- Крючковый/рожковый ключ **(36)**
- Толкатель **(15)**
- Вкладыш **(8)**

Указание: Проверьте электроинструмент на предмет возможных повреждений.

Перед использованием электроинструмента следует тщательно проверить защитные устройства или компоненты с возможностью легкого повреждения на предмет безупречной и соответствующей назначению функции. Проверьте безупречную функцию, свободный ход и исправность подвижных частей. Все части должны быть правильно установлены и выполнять все условия для обеспечения безупречной работы.

Поврежденные защитные устройства и компоненты должны быть отремонтированы квалифицированным персоналом в авторизованной специализированной мастерской или заменены.

Стационарный или временный монтаж

- ▶ **Для обеспечения надежной работы электроинструмент должен быть до начала эксплуатации установлен на ровную и прочную рабочую поверхность (например, верстак).**

Монтаж с подставкой и предохранителем от опрокидывания (см. рис. a1 – a3)

Используйте для монтажа крепежные наборы «Подставка» **(37)**, «Предохранитель от опрокидывания» **(38)** и «Электроинструмент» **(39)**

- Соберите подставку **(14)**. Затяните винты.
- Приверните предохранитель от опрокидывания **(13)** к подставке.
- Установите электроинструмент на подставку таким образом, чтобы предохранитель от опрокидывания был направлен назад.
- Закрепите электроинструмент на подставке. Для этого служат боковые отверстия **(31)** на электроинструменте, а также отверстия на подставке.

Монтаж без подставки (см. рис. b)

- Закрепите электроинструмент подходящими винтами на рабочей поверхности. Для этого служат отверстия (32).

Монтаж отдельных частей

- Осторожно распакуйте все поставленные части.
- Снимите весь упаковочный материал с электроинструмента и поставленных принадлежностей.
- Следите за тем, чтобы был убран упаковочный материал снизу блока мотора.

Непосредственно на корпусе закреплены следующие компоненты электроинструмента: блокиратор отдачи (7), кольцевой гаечный ключ (35), крючковый/рожковый ключ (36), угловой упор (3), параллельный упор (9), дополнительный параллельный упор (47) с крепежным набором (48), защитный кожух (6), толкатель (15), пильный диск (28).

- При необходимости осторожно извлеките требуемую деталь электроинструмента из соответствующего магазина.

Монтаж распорного клина (см. рис. c)

Указание: При необходимости очистите перед позиционированием все монтируемые части.

- При необходимости удалите вкладыш (8).
- Поверните кривошипную рукоятку (17) по часовой стрелке до упора, чтобы пильный диск (28) оказался в максимально высоком положении над столом.
- Отпустите болты (40) с помощью кольцевого гаечного ключа (35).
- Вставьте распорный клин (27) и задвиньте его до упора вниз.
- Крепко затяните болты (40) с помощью кольцевого гаечного ключа (35).
- Смонтируйте вкладыш (8).

Монтаж вкладыша (см. рис. d)

- Вставьте вкладыш (8) в задние отверстия (41) шахты для хранения рабочих инструментов.
- Уложите вкладыш вниз.
- Прижмите вкладыш, чтобы он вошел в зацепление в передней части шахты для хранения рабочих инструментов.

Установка блокиратора отдачи (см. рис. e)

В случае отдачи блокиратор (7) предотвращает отлетание заготовки в направлении пользователя. При этом острые зубцы захватов «вливаются» в поверхность заготовки и удерживают ее.

- Сожмите кнопку (42) блокиратора отдачи (7). Это приведет к оттягиванию направляющего пальца.
- Вставьте блокиратор отдачи (7) через распорный клин (27) и отпустите кнопку (42).
- Сдвигайте блокиратор отдачи в направлении защитного кожуха до тех пор, пока направляющий палец не за-

фиксируется в заднем отверстии сверху на распорном клине.

- Проверьте, надежно ли установлен направляющий палец в отверстии и исправно ли работает блокиратор отдачи. Осторожно приподнимите захваты блокиратора отдачи. При отпускании нагруженные усилием пружины захваты должны опуститься вниз и коснуться вкладыша.

Монтаж параллельного упора (см. рис. f)

Параллельный упор (9) можно устанавливать как слева, так и справа от пильного диска.

- Отпустите зажимную ручку (43) параллельного упора (9). Этим снимается нагрузка с V-образной направляющей (44).
- Вставьте сначала параллельный упор V-образной направляющей в направляющий паз (45) стола. После этого выровняйте параллельный упор в переднем направляющем пазе (46) стола. Параллельный упор может быть передвинут в любом направлении.
- Для фиксации параллельного упора прижмите ручку фиксации (43) вниз.

Монтаж дополнительного параллельного упора (см. рис. g)

Для пиления узких заготовок и выполнения распилов под вертикальными углами необходимо монтировать дополнительный параллельный упор (47) на параллельный упор (9).

По мере необходимости дополнительный параллельный упор можно монтировать слева или справа на параллельный упор (9).

Для монтажа используйте крепежный набор «Дополнительный параллельный упор» (48) (2 крепежных винта, 2 барашковые гайки).

- Вставьте крепежные винты в боковые отверстия параллельного упора (9).
- Головки винтов служат при этом в качестве направляющей для дополнительного параллельного упора.
- Наденьте дополнительный параллельный упор (47) на головки крепежных винтов.
- Затяните винты с помощью барашковых гаек.

Монтаж углового упора (см. рис. h1 – h2)

- Вставьте шину (49) углового упора (3) в один из предусмотренных для этого направляющих пазов (5) стола.

Для лучшего позиционирования длинных заготовок угловой упор можно расширить с помощью профильной шины (50).

- При необходимости смонтируйте профильную шину с помощью барашковых гаек (51) на угловой упор.

Удаление пыли и стружки

Пыль некоторых материалов, как напр., красок с содержанием свинца, некоторых сортов древесины, минералов и металлов, может быть вредной для здоровья.

Прикосновение к пыли и попадание пыли в дыхательные пути может вызвать аллергические реакции и/или заболевания дыхательных путей оператора или находящегося вблизи персонала.

Определенные виды пыли, напр., дуба и бука, считаются канцерогенными, особенно совместно с присадками для обработки древесины (хромат, средство для защиты древесины). Материал с содержанием асбеста разрешается обрабатывать только специалистам.

- По возможности используйте пригоду для материала систему пылеудаления.
- Хорошо проветривайте рабочее место.
- Рекомендуется пользоваться респираторной маской с фильтром класса P2.

Соблюдайте действующие в Вашей стране предписания для обрабатываемых материалов.

Отсос пыли/стружки может быть невозможен из-за пыли, стружки, а также отколовшихся фрагментов заготовки.

- Выключите электроинструмент и вытащите штепсель из розетки.
- Подождите, пока пыльное полотно остановится полностью.
- Найдите причину заклинивания и устраните ее.

► **Избегайте скопления пыли на рабочем месте.** Пыль может легко воспламениться.

► **Во избежание опасности пожара при распиливании алюминия опорожните патрубков для выброса опилок и не используйте систему удаления опилок.**

Опорожнение патрубка для выброса опилок (см. рис. i)

Для удаления обломков заготовки и крупных опилок можно открыть нижний защитный кожух пыльного диска (52).

- Выключите электроинструмент и вытащите штепсель из розетки.
- Подождите, пока пыльный диск полностью остановится.
- Переверните электроинструмент набор.
- Отпустите крепежные винты (53) и откройте нижний защитный кожух пыльного диска (52).
- Удалите обломки заготовки и опилки.
- Закройте нижний защитный кожух пыльного диска и снова закрепите его.
- Приведите электроинструмент в рабочее положение.

Внешняя система пылеудаления (см. рис. j)

- Плотно вставьте подходящий шланг пылесоса в адаптер пылеудаления (34).

Пылесос должен быть пригоден для обрабатываемого материала.

Применяйте специальный пылесос для удаления особо вредных для здоровья видов пыли возбудителей рака или сухой пыли.

Замена пыльного диска (см. рис. k1-k4)

► **Перед любыми манипуляциями с электроинструментом вытаскивайте штепсель из розетки.**

► **При установке пыльного диска надевайте защитные перчатки.** Существует опасность травм.

► **Применяйте только пыльные диски с максимальной допустимой скоростью выше скорости холостого хода Вашего электроинструмента.**

► **Применяйте только пыльные диски с параметрами, указанными в этом руководстве по эксплуатации и на электроинструменте, которые испытаны по EN 847-1 и имеют соответствующее обозначение.**

► **Используйте только пыльные диски, рекомендованные изготовителем электроинструмента и пригодные для обрабатываемого материала.** Этим Вы избежите перегрева зубьев пыльного диска и плавления обрабатываемой пластмассы.

► **Не используйте пыльные диски из быстрорежущей стали.** Такие диски могут легко разломаться.

Демонтаж пыльного диска

- Поверните кривошипную рукоятку (17) до упора по часовой стрелке, чтобы пыльный диск (28) оказался в максимально высоком положении над столом.
- Откиньте защитный кожух (6) назад.
- Поднимите вкладыш (8) за отверстие для хвата (54) и извлеките его из шахты для инструментов.
- Выкрутите винт с шестигранной головкой (56) кольцевым гаечным ключом (35) против часовой стрелки, одновременно придерживая крючковым ключом (36) зажимной фланец (55).
- Снимите подкладную шайбу (57) и зажимной фланец (55).
- Снимите пыльный диск (28).

Монтаж пыльного диска

При необходимости очистите перед монтажом все монтируемые части.

- Установите новый пыльный диск на опорный фланец (58) шпинделя рабочего инструмента.

Указание: Не используйте слишком маленькие пыльные диски. Макс. радиальное расстояние между пыльным диском и распорным клином должно составлять 3–8 мм.

► **При монтаже следите за тем, чтобы направление резания зубьев (стрелка на пыльном диске) совпало с направлением стрелки на защитном кожухе!**

- Установите зажимной фланец (55), подкладную шайбу (57) и винт с шестигранной головкой (56).
- Затяните винт с шестигранной головкой (56) кольцевым гаечным ключом (35) по часовой стрелке, одновременно придерживая крючковым ключом (36) зажимной фланец.
- Установите вкладыш (8) на место.
- Сложите защитный кожух (6) обратно.

Работа с инструментом

► **Перед любыми манипуляциями с электроинструментом вытаскивайте штепсель из розетки.**

Транспортное и рабочее положение пильного диска

Транспортное положение

- Снимите защитный кожух (6), снимите вкладыш (8) и установите распорный клин (27) в крайнее нижнее положение. Установите вкладыш (8) на место.
- Поверните кривошипную рукоятку (17) против часовой стрелки, чтобы зубья пильного диска (28) находились ниже стола (4).
- Сдвиньте расширитель стола (10) до упора в направлении центра стола. Прижмите зажимную рукоятку (20) вниз. Расширитель стола зафиксирован.

Рабочее положение

- Установите распорный клин (27) в крайнее верхнее положение точно по центру пильного диска, установите вкладыш (8) и монтируйте защитный кожух (6).
- Поворачивайте кривошипную рукоятку (17) по часовой стрелке, пока зубья пильного диска (28) не окажутся на расстоянии приibl. 3–6 мм над заготовкой.

Настройка вертикального и горизонтального угла распила

Для обеспечения точного распила после интенсивной работы нужно проверить исходные настройки электроинструмента и при необходимости подправить.

Настройка вертикального угла распила (пильный диск) (см. рис. А)

Вертикальный угол распила настраивается в диапазоне от 0° до 45°.

- Отпустите фиксирующий рычаг (16) против часовой стрелки.

Указание: При полном отпуске фиксирующего рычага пильный диск опускается под действием собственного веса в положение, соответствующее приблизительно 30°.

- Потяните или прижмите маховичок (18) вдоль кулисы, чтобы индикатор угла (59) показал необходимое значение угла распила.
- Удерживайте маховичок в этом положении и снова крепко затяните фиксирующий рычаг (16).

Для быстрой и точной настройки стандартных углов 0° и 45° предусмотрены настроенные на заводе упоры ((24), (22)).

Настройка горизонтального угла распила (угловой упор) (см. рис. В)

Горизонтальный угол распила можно регулировать в диапазоне от 30° (слева) до 30° (справа).

- Отпустите ручку фиксирования (60), если она затянута.
- Поворачивайте угловой упор до тех пор, пока указатель угла (61) не покажет нужный угол скоса.
- Затяните ручку фиксирования (60).

Увеличение площади стола

Длинные и тяжелые заготовки нужно подпереть или подложить что-нибудь под них.

Расширитель стола (см. рис. С)

Расширитель стола (10) расширяет стол (4) вправо максимум на 950 мм.

- Потяните зажимную рукоятку расширителя стола (20) до упора вверх.
- Выдвиньте расширитель стола (10) наружу на необходимую длину.
- Прижмите зажимную рукоятку (20) вниз. Расширитель стола зафиксирован.

Установка параллельного упора

Параллельный упор (9) можно устанавливать слева или справа от пильного диска. Метка в лупе (62) показывает на шкале (1) установленное расстояние между параллельным упором и пильным диском.

Разместите параллельный упор в требуемом месте пильного полотна (см. „Монтаж параллельного упора (см. рис. f)“, Страница 235).

Настройка параллельного упора при невыдвинутом столе

- Отпустите зажимную ручку (43) параллельного упора (9). Передвигайте параллельный упор до тех пор, пока метка на лупе (62) не отобразит соответствующее расстояние до пильного диска. При невыдвинутом пильном столе следует ориентироваться на отметки шкалы (1).
- Для фиксации снова прижмите зажимную рукоятку (43) вниз.

Настройка параллельного упора при выдвинутом столе (см. рис. D)

- Установите параллельный упор справа от пильного диска. Передвигайте параллельный упор до тех пор, пока метка в лупе (62) на шкале (1) не покажет 28 см. Для фиксации снова прижмите зажимную рукоятку (43) вниз.
- Потяните зажимную рукоятку расширителя стола (20) до упора вверх.
- Вытяните расширитель стола (10) наружу, чтобы индикатор расстояния (63) показывал нужное расстояние до пильного диска на шкале (2).
- Прижмите зажимную рукоятку (20) вниз. Расширитель стола зафиксирован.

Настройка дополнительного параллельного упора (см. рис. E)

Для пиления узких заготовок и выполнения распилов под вертикальными углами необходимо монтировать дополнительный параллельный упор (47) на параллельный упор (9).

По мере необходимости дополнительный параллельный упор можно монтировать слева или справа на параллельный упор (9).

Заготовки могут застревать между параллельным упором и пильным диском, подхватываться поднимающимся пильным диском и отбрасываться.

Поэтому настройте дополнительный параллельный упор таким образом, чтобы его направляющий конец заканчивался между передним зубом пильного диска и передним краем распорного клина.

- Для этого отпустите все барашковые гайки из крепежного набора (48) и соответствующим образом передвиньте дополнительный параллельный упор.
- Снова крепко затяните барашковые гайки.

Включение электроинструмента

- ▶ **Учитывайте напряжение в сети!** Напряжение источника питания должно соответствовать данным на заводской табличке электроинструмента.

Включение (см. рис. F1)

- Откиньте защитную крышку (19) вверх.
- Для включения нажмите на зеленую кнопку включения (25).
- Дайте защитной крышке (19) опуститься на место.

Выключение (см. рис. F2)

- Нажмите на защитную крышку (19).

Защита от перегрузки

Электроинструмент оборудован защитой от перегрузки. При использовании электроинструмента по назначению его перегрузка невозможна. При слишком сильной нагрузке электроника выключает электроинструмент.

Выполните следующие действия, чтобы снова включить электроинструмент:

- Дайте электроинструменту остыть в течение мин. 10 минут.
- Нажмите кнопку перезапуска (26), а затем снова включите электроинструмент.

Отказ электропитания

Выключатель представляет собой так называемый нулевой выключатель, который предотвращает повторный запуск электроинструмента после исчезновения напряжения (например, отключение вилки сети во время работы).

Чтобы после этого опять включить электроинструмент, повторно нажмите на зеленую кнопку включения (25).

Указания по применению

Общие указания для пиления

- ▶ **Для любого пропила сначала Вы должны исключить возможность прикосновения в любое время пильного полотна к упорам или прочим частям инструмента.**
- ▶ **Используйте электроинструмент для выемки пазов и фальцевания только с соответствующим защит-**

ным приспособлением (напр., туннельным защитным кожухом, упорным гребнем).

- ▶ **Не используйте электроинструмент для прорезания шлицев (пазов, которые заканчиваются в заготовке).**

Защищайте пильные полотна от ударов и толчков. Не нажимайте сбоку на пильный диск.

Во избежание блокировки заготовки распорный клин должен находиться в одну линию с пильным диском.

Не обрабатывайте покоробленные заготовки. Заготовка должна всегда иметь одну прямую кромку для прикладывания к упорной рейке.

Храните толкатель всегда на электроинструменте.

Положение оператора (см. рис. G)

- ▶ **Никогда не стойте на одной прямой с пильным диском. Всегда располагайте тело с той же стороны пильного диска, что и направляющая планка.**

Обратный удар может направить заготовку на большой скорости в сторону любого человека, стоящего перед пильным диском или на одной линии с ним.

- Не подставляйте руки и пальцы под вращающийся пильный диск.

Учитывайте при этом следующие указания:

- Крепко держите заготовку двумя руками и прижмите ее к столу.
- Для узких заготовок и при пилении под вертикальным углом распила всегда используйте входящие в комплект поставки толкатель (15) и дополнительный параллельный упор (47).

Максимальные размеры заготовки

Вертикальный угол распила	Макс. высота заготовки [мм]
0°	80
45°	55

Пиление

Выполнение прямых пропилов

- Установите параллельный упор(9) на нужную ширину пропила.
- Уложите заготовку на стол пилы перед защитным кожухом (6).
- С помощью кривошипной рукоятки (17) поднимите или опустите пильный диск настолько, чтобы зубья пильного диска (28) находились на высоте прикл. 3–6 мм над поверхностью заготовки.
- Включите электроинструмент.
- Выполните рез с равномерной подачей. Если давление слишком сильное, режущие кромки пильного диска могут перегреться и повредить заготовку.
- Выключите электроинструмент и подождите, пока пильный диск полностью не остановится.

Пиление под вертикальным углом наклона

- Установите необходимый вертикальный угол распила пильного диска.
Когда пильный диск наклонен влево, параллельный упор (9) должен располагаться справа от пильного диска.
- Соответствующим образом выполняйте операции: (см. „Выполнение прямых пропилов“, Страница 238)

Пиление под горизонтальным углом распила (см. рис. Н)

- Установите нужный горизонтальный угол распила на угловом упоре (3).
- Приставьте заготовку к профильной шине (50). Профиль не должен находиться на линии реза. В этом случае отпустите барашковые гайки (51) и передвиньте профильную шину.
- С помощью кривошипной рукоятки (17) поднимите или опустите пильный диск настолько, чтобы зубья пильного диска (28) находились на высоте прим. 3–6 мм над поверхностью заготовок.
- Включите электроинструмент.
- Одной рукой прижмите заготовку к профильной шине (50), а другой — плавно передвиньте угловой упор за ручку фиксации (60) вперед в направляющем пазе (3).
- Выключите электроинструмент и подождите, пока пильный диск полностью не остановится.

Основные настройки – контроль и коррекция

Для обеспечения точного распила после интенсивной работы нужно проверить исходные настройки электроинструмента и при необходимости подправить.

Для этого у Вас должен быть опыт и специальный инструмент.

Сервисная мастерская Bosch выполняет такую работу быстро и надежно.

Настройка упоров для стандартных углов распила 0°/45°

- Приведите электроинструмент в рабочее положение.
- Установите вертикальный угол распила пильного диска на 0°.

Контроль (см. рис. I)

- Установите угловой калибр на 90° и поставьте его на пильный стол (4).

Плечо углового калибра должно по всей длине располагаться в одну линию с пильным диском (28).

Настройка (см. рис. J)

- Отпустите винт (64). Теперь можно передвигать упор 0° (24).
- Ослабьте фиксирующий рычаг (16).
- Подвиньте маховичок (18) в направлении упора 0°, чтобы плечо углового калибра по всей длине оказалось заподлицо с пильным диском.
- Удерживайте маховичок в этом положении и снова крепко затяните фиксирующий рычаг (16).

- Снова туго затяните винт (64).

Если после настройки указатель угла (59) не располагается в одну линию с насечкой 0° на шкале (23), отпустите винт (65) с помощью обычной крестообразной отвертки и выровняйте указатель угла по отметке 0°.

Повторите вышеописанные действия соответствующим образом для вертикального угла распила 45° (отпустите винт (66); передвиньте упор 45° (22)). При этом указатель угла (59) не должен смещаться.

Параллельность пильного диска к направляющим пазам углового упора (см. рис. J)

- Приведите электроинструмент в рабочее положение.

Контроль

- Обозначьте карандашом первый левый зуб пилы, который виден за вкладышем.
- Установите угловой калибр на 90° и положите его на край направляющего паза (5).
- Передвиньте плечо углового калибра, чтобы оно коснулось обозначенного зуба пилы, и считайте расстояние между пильным диском и направляющим пазом.
- Поверните пильный диск, чтобы обозначенный зуб оказался спереди над вкладышем.
- Передвиньте угловой калибр вдоль направляющего паза к обозначенному зубу пилы.
- Измерьте снова расстояние между пильным диском и направляющим пазом.

Оба измеренные расстояния должны быть одинаковыми.

Настройка

- С помощью ключа-шестигранника отпустите винты с внутренним шестигранником (67) спереди на пильном столе и винты с внутренним шестигранником (68) сзади на пильном столе.
- Осторожно приведите в движение пильный диск, чтобы он встал параллельно к направляющему пазу (5).
- Снова туго затяните винты (67) и (68).

Настройка индикатора расстояния стола (см. рис. K)

- Установите параллельный упор справа от пильного диска.
Передвигайте параллельный упор до тех пор, пока с помощью отметки на лупе (62) на нижней шкале не будет отображаться 28 см.
Для фиксации снова прижмите зажимную рукоятку (43) вниз.
- Потяните зажимную рукоятку (20) до упора вверх, а расширитель стола (10) – до упора наружу.

Контроль

Индикатор расстояния (63) должен показывать на шкале (2) то же самое значение, что и метка в лупе (62) на шкале (1).

Настройка

- Выдвиньте расширитель стола (10) до упора наружу.
- Отпустите винт (69) с помощью крестообразной отвертки и выровняйте индикатор расстояния (63) по отметке 28 см на верхней шкале (1).

Настройка параллельности параллельного упора (см. рис. L)

- Приведите электроинструмент в рабочее положение.
- Снимите блокиратор отдачи (7) и откиньте защитный кожух (6) назад.
- Отпустите зажимную ручку (43) параллельного упора и сдвиньте его настолько, чтобы он коснулся пильного диска.

Контроль

Параллельный упор (9) должен касаться пильного диска по всей длине.

Настройка

- Отпустите винты с внутренним шестигранником (70) с помощью ключа-шестигранника.
- Осторожно смещайте параллельный упор (9), пока он не коснется пильного диска по всей длине.
- Держите параллельный упор в этом положении и снова прижмите зажимную ручку (43) вниз.
- Снова плотно затяните винты с внутренним шестигранником (70).

Настройка лупы параллельного упора (см. рис. L)

- Приведите электроинструмент в рабочее положение.
- Снимите блокиратор отдачи (7) и откиньте защитный кожух (6) назад.
- Передвиньте параллельный упор (9) справа, чтобы он коснулся пильного диска.

Контроль

Отметка лупы (62) должна находиться в одну линию с отметкой 0 мм на шкале (1).

Настройка

- Отпустите винт (71) с помощью крестообразной отвертки и выровняйте метку по отметке 0 мм.

Хранение и транспортировка**Хранение деталей электроинструмента (см. рис. M – N)**

Для хранения Вы можете надежно зафиксировать определенные детали электроинструмента на электроинструменте.

- Снимите дополнительный параллельный упор (47) с параллельного упора (9).
- Вставьте все незакрепленные детали электроинструмента в соответствующие места хранения на корпусе (см. нижеследующую таблицу).

Рис.	Деталь электроинструмента	Место хранения
M	Кольцевой гаечный ключ (35)	вставить в место хранения (33)
M	Крючковый/рожковый ключ (36)	вставить в место хранения (33)
M	Блокиратор отдачи (7)	вставить в место хранения (33)

Рис.	Деталь электроинструмента	Место хранения
M	Угловой упор (3) с профильной шиной (50)	задвинуть в крепления в месте хранения (29)
N	Параллельный упор (9) со смонтированным дополнительным параллельным упором (47)	уложить в место хранения (12)
N	Толкатель (15)	вставить в место хранения (21)

Техобслуживание и сервис**Техобслуживание и очистка**

- ▶ **Перед любыми манипуляциями с электроинструментом вытаскивайте штепсель из розетки.**
- ▶ **Для обеспечения качественной и безопасной работы содержите электроинструмент и вентиляционные прорези в чистоте.**

Если требуется поменять шнур, во избежание опасности обращайтесь на фирму **Bosch** или в авторизованную сервисную мастерскую для электроинструментов **Bosch**.

Очистка

После каждой рабочей операции удаляйте пыль и стружку струей сжатого воздуха или кисточкой.

Смазка электроинструмента**Смазочный материал:**

Моторное масло SAE 10/SAE 20

- При необходимости смазывайте электроинструмент смазкой в указанных местах.

стах.

Сервисная мастерская фирмы Bosch выполняет такую работу быстро и надежно.

Смазочные материалы и средства для очистки должны утилизироваться экологически чистым образом. Выполняйте предписания законодательства.

Меры по уменьшению уровня шума

Меры, предусмотренные изготовителем:

- Плавный пуск
- Поставки со специальным пильным диском, рассчитанным на уменьшение уровня шума

Меры, принимаемые оператором:

- Монтаж, не допускающий вибрации, на стабильной поверхности
- Использование пильных дисков, наделенных свойствами, уменьшающими уровень шума
- Регулярная очистка пильного диска и электроинструмента

Принадлежности

	Товарный номер
Угловой упор	2 610 015 508
Толкатель	1 600 A02 2D7
Пильные диски для дерева и щитовых материалов, панелей и реек	Товарный номер
Optiline for Wood	
Пильный диск 254 x 2,8/1,8 x 30 мм, 40 зубьев	2 608 640 443
Пильный диск 254 x 2,8/1,8 x 30 мм, 60 зубьев	2 608 640 444
Пильный диск 254 x 2,5/1,8 x 30 мм, 80 зубьев	2 608 640 437

Реализацию продукции разрешается производить в магазинах, отделах (секциях), павильонах и киосках, обеспечивающих сохранность продукции, исключающих попадание на неё атмосферных осадков и воздействие источников повышенных температур (резкого перепада температур), в том числе солнечных лучей.

Продавец (изготовитель) обязан предоставить покупателю необходимую и достоверную информацию о продукции, обеспечивающую возможность её правильного выбора. Информация о продукции в обязательном порядке должна содержать сведения, перечень которых установлен законодательством Российской Федерации.

Если приобретаемая потребителем продукция была в употреблении или в ней устранялся недостаток (недостатки), потребителю должна быть предоставлена информация об этом.

В процессе реализации продукции должны выполняться следующие требования безопасности:

- Продавец обязан довести до сведения покупателя фирменное наименование своей организации, место её нахождения (адрес) и режим её работы;
- Образцы продукции в торговых помещениях должны обеспечивать возможность ознакомления покупателя с надписями на изделиях и исключать любые самостоятельные действия покупателей с изделиями, приводящие к запуску изделий, кроме визуального осмотра;
- Продавец обязан довести до сведения покупателя информацию о подтверждении соответствия этих изделий установленным требованиям, о наличии сертификатов или деклараций о соответствии;
- Запрещается реализация продукции при отсутствии (утрате) её идентификационных признаков, с истёкшим сроком годности, следами порчи и без инструкции (руководства) по эксплуатации, обязательного сертификата соответствия либо знака соответствия.

Сервис и консультирование по вопросам применения

Сервисный отдел ответит на все Ваши вопросы по ремонту и обслуживанию Вашего продукта, а также по запчастям. Изображения с пространственным разделением деталей и информацию по запчастям можно посмотреть

также по адресу: www.bosch-pt.com

Коллектив сотрудников Bosch, предоставляющий консультации на предмет использования продукции, с удовольствием ответит на все Ваши вопросы относительно нашей продукции и её принадлежностей.

Пожалуйста, во всех запросах и заказах запчастей обязательно указывайте 10-значный товарный номер по заводской табличке изделия.

Для региона: Россия, Беларусь, Казахстан, Украина

Гарантийное обслуживание и ремонт электроинструмента, с соблюдением требований и норм изготовителя производятся на территории всех стран только в фирменных или авторизованных сервисных центрах «Роберт Бош». ПРЕДУПРЕЖДЕНИЕ! Использование контрафактной продукции опасно в эксплуатации, может привести к ущербу для Вашего здоровья. Изготовление и распространение контрафактной продукции преследуется по Закону в административном и уголовном порядке.

Россия

Уполномоченная изготовителем организация:
ООО «Роберт Бош» Вашутинское шоссе, вл. 24
141400, г. Химки, Московская обл.
Тел.: +7 800 100 8007
E-Mail: info.powertools@ru.bosch.com
www.bosch-pt.ru

Дополнительные адреса сервисных центров вы найдете по ссылке:

www.bosch-pt.com/serviceaddresses

В случае выхода электроинструмента из строя в течение гарантийного срока эксплуатации по вине изготовителя, владелец имеет право на бесплатный гарантийный ремонт, при соблюдении следующих условий:

- отсутствие механических повреждений;
- отсутствие признаков нарушения требований руководства по эксплуатации
- наличие в руководстве по эксплуатации отметки производителя о продаже и подписи покупателя;
- соответствие серийного номера электроинструмента и серийному номеру в гарантийном талоне;
- отсутствие следов некавалифицированного ремонта.

Гарантия не распространяется на:

- любые поломки, связанные с форс-мажорными обстоятельствами;
- нормальный износ: электроинструмента, так же, как и все электрические.

Гарантией не покрывается ремонт, потребность в котором возникает вследствие нормального износа, сокращающего срок службы таких частей инструмента, как присоединительные контакты, провода, щётки и т.п.:

- естественный износ (полная выработка ресурса);
- оборудование и его части, выход из строя которых стал следствием неправильной установки, несанкционированной модификации, неправильного применения, нарушение правил обслуживания или хранения;
- неисправности, возникшие в результате перегрузки электроинструмента. (К безусловным признакам пере-

грузки інструмента относятся: появление цвета побелости, деформация или оплавление деталей и узлов электроинструмента, потемнение или обугливание изоляции проводов электродвигателя под действием высокой температуры.)

Утилізація

Отслужившие свой срок электроинструменты, принадлежности и упаковку следует сдавать на экологически чистую рекуперацию отходов.



Утилізуйте електроінструмент окремо від побутового мусора!

Тільки для стран-членів ЄС:

В соответствии с Европейской директивой 2012/19/EU об отработанных электрических и электронных приборах и ее преобразованием в национальное законодательство негодные электроприборы нужно собирать отдельно и сдавать на экологически чистую переработку.

Українська

Вказівки з техніки безпеки

Загальні застереження для електроприладів

▲ ПОПЕРЕДЖЕННЯ

Прочитайте всі вказівки з техніки безпеки, інструкції, ілюстрації та специфікації, надані з цим

електроінструментом. Невиконання усіх поданих нижче інструкцій може призвести до ураження електричним струмом, пожежі і/або серйозної травми.

Добре зберігайте на майбутнє ці попередження і вказівки.

Під поняттям «електроінструмент» в цих застереженнях мається на увазі електроінструмент, що працює від мережі (з електрокабелем) або від акумуляторної батареї (без електрокабелю).

Безпека на робочому місці

- ▶ **Тримайте своє робоче місце в чистоті і забезпечте добре освітлення робочого місця.** Безлад або погане освітлення на робочому місці можуть призвести до нещасних випадків.
- ▶ **Не працюйте з електроінструментом у середовищі, де існує небезпека вибуху внаслідок присутності горючих рідин, газів або пилу.** Електроінструменти можуть породжувати іскри, від яких може займатися пил або пари.
- ▶ **Під час праці з електроінструментом не підпускайте до робочого місця дітей та інших людей.** Ви можете втратити контроль над

електроінструментом, якщо Ви не будете зосереджені на виконанні роботи.

Електрична безпека

- ▶ **Штепсель електроінструмента повинен пасувати до розетки. Не дозволяється міняти щось в штепселі. Для роботи з електроінструментами, що мають захисне заземлення, не використовуйте адаптери.** Використання оригінального штепселя та належної розетки зменшує ризик ураження електричним струмом.
- ▶ **Уникайте контакту частин тіла із заземленими поверхнями, напр., трубами, батареями опалення, плитами та холодильниками.** Коли Ваше тіло заземлене, існує збільшена небезпека ураження електричним струмом.
- ▶ **Захищайте електроінструменти від дощу і вологи.** Попадання води в електроінструмент збільшує ризик ураження електричним струмом.
- ▶ **Не використовуйте мережний шнур живлення не за призначенням. Ніколи не використовуйте мережний шнур для перенесення або перетягування електроінструмента або витягання штепселя з розетки. Захищайте кабель від тепла, мастила, гострих країв та рухомих деталей електроінструмента.** Пошкоджений або закручений кабель збільшує ризик ураження електричним струмом.
- ▶ **Для зовнішніх робіт обов'язково використовуйте лише такий подовжувач, що придатний для зовнішніх робіт.** Використання подовжувача, що розрахований на зовнішні роботи, зменшує ризик ураження електричним струмом.
- ▶ **Якщо не можна запобігти використанню електроінструмента у вологому середовищі, використовуйте пристрій захисного вимкнення.** Використання пристрою захисного вимкнення зменшує ризик ураження електричним струмом.

Безпека людей

- ▶ **Будьте уважними, слідкуйте за тим, що Ви робите, та розсудливо поведіться під час роботи з електроінструментом. Не користуйтеся електроінструментом, якщо Ви стомлені або знаходитесь під дією наркотиків, спиртних напоїв або ліків.** Мить неуважності при користуванні електроінструментом може призвести до серйозних травм.
- ▶ **Використовуйте засоби індивідуального захисту. Завжди вдягайте захисні окуляри.** Застосування засобів індивідуального захисту для відповідних умов, напр., захисної маски, спецвзуття, що не ковзається, каски та навушників, зменшує ризик травм.
- ▶ **Уникайте випадкового вимкнення. Перш ніж увімкнути електроінструмент в електромережу або під'єднати акумуляторну батарею, брати його в руки або переносити, впевніться в тому, що електроінструмент вимкнений.** Тримання пальця на

вимикачі під час перенесення електроінструмента або підключення в розетку увімкненого електроінструмента може призвести до травм.

- ▶ **Перед тим, як вмикати електроінструмент, приберіть налагоджувальні інструменти або гайковий ключ.** Перебування налагоджувального інструмента або ключа в частині електроінструмента, що обертається, може призвести до травм.
- ▶ **Уникайте неприродного положення тіла. Завжди зберігайте стійке положення та тримайте рівновагу.** Це дозволить Вам краще контролювати електроінструмент у небезпечних ситуаціях.
- ▶ **Вдягайте придатний одяг. Не вдягайте просторий одяг та прикраси. Не підставляйте волосся й одяг до деталей, що рухаються.** Просторий одяг, довге волосся та прикраси можуть потрапити в деталі, що рухаються.
- ▶ **Якщо існує можливість монтувати пиловідсмоктувальні або пилоуловлюючі пристрої, переконайтеся, щоб вони були добре під'єднані та правильно використовувалися.** Використання пиловідсмоктувального пристрою може зменшити небезпеки, зумовлені пилом.
- ▶ **Добре знання електроінструментів, отримане в результаті частого їх використання, не повинно призводити до самовпевненості й ігнорування принципів техніки безпеки.** Необережна дія може в одну мить призвести до важкої травми.

Правильне поводження та користування електроінструментами

- ▶ **Не перевантажуйте електроінструмент. Використовуйте такий електроінструмент, що спеціально призначений для відповідної роботи.** З придатним електроінструментом Ви з меншим ризиком отримаєте кращі результати роботи, якщо будете працювати в зазначеному діапазоні потужності.
- ▶ **Не користуйтеся електроінструментом з пошкодженим вимикачем.** Електроінструмент, який не вмикається або не вимикається, є небезпечним і його треба відремонтувати.
- ▶ **Перед тим, як регулювати що-небудь в електроінструменті, міняти приладдя або ховати електроінструмент, витягніть штепсель із розетки та/або витягніть акумуляторну батарею.** Ці попереджувальні заходи з техніки безпеки зменшують ризик випадкового запуску електроінструмента.
- ▶ **Ховайте електроінструменти, якими Ви саме не користуєтесь, від дітей. Не дозволяйте користуватися електроінструментом особам, що не знайомі з його роботою або не читали ці вказівки.** Використання електроінструментів недосвідченими особами може бути небезпечним.
- ▶ **Старанно доглядайте за електроінструментами і приладдям. Перевіряйте, щоб рухомі деталі електроінструмента були правильно розташовані та не заїдали, не були пошкодженими або у будь-**

якому іншому стані, який міг би вплинути на функціонування електроінструмента. Пошкоджені електроінструменти потрібно відремонтувати, перш ніж користуватися ними знову. Велика кількість нещасних випадків спричиняється поганим доглядом за електроінструментами.

- ▶ **Тримайте різальні інструменти нагостреними та в чистоті.** Старанно доглянуті різальні інструменти з гострим різальним краєм менше застряють та легші в експлуатації.
- ▶ **Використовуйте електроінструмент, приладдя до нього, робочі інструменти тощо відповідно до цих вказівок. Беріть до уваги при цьому умови роботи та специфіку виконуваної роботи.** Використання електроінструментів для робіт, для яких вони не передбачені, може призвести до небезпечних ситуацій.
- ▶ **Тримайте рукоятки і поверхні захвату сухими і чистими, слідкуйте, щоб на них не було оливи або густого мастила.** Слизькі рукоятки і поверхні захвату унеможливають безпечне поводження з електроінструментом та його контролювання в неочікуваних ситуаціях.

Сервіс

- ▶ **Відавайте свій електроінструмент на ремонт лише кваліфікованим фахівцям та лише з використанням оригінальних запчастин.** Це забезпечить роботу пристрою протягом тривалого часу.

Вказівки з техніки безпеки для настільних циркулярних пилок

Попередження стосовно захисних кожухів

- ▶ **Захисні кожухи повинні бути на своїх місцях. Захисні кожухи повинні бути справними і правильно змонтованими.** Незакріплений, пошкоджений або несправний захисний кожух повинен бути відремонтований або замінений.
- ▶ **Під час розпилювання завжди використовуйте захисний кожух пиляльного диска, розпірний клин і пристрій запобігання сипанню.** Під час розпилювання, коли пиляльний диск прорізує всю товщину заготовки, захисний кожух та інші захисні пристрої допомагають знизити ризик травмування.
- ▶ **Після закінчення технологічної операції (напр., фальцювання), яка вимагає зняття захисного кожуха, розпірного клина та/або пристрою запобігання сипанню, негайно монтуйте захисну систему на місце.** Захисний кожух, розпірний клин і пристрій запобігання сипанню допомагають знизити ризик травмування.
- ▶ **Переконайтеся, що пиляльний диск не торкається захисного кожуха, розпірного клина або заготовки перед увімкненням вимикача.** Ненавмисний контакт цих предметів з пиляльним диском може створити небезпечну ситуацію.

- ▶ **Настройте розпірний клин відповідно до цієї інструкції.** Неправильна товщина, розташування або напрямок розпірного клина можуть не дати йому знизити ризик сіпання.
- ▶ **Щоб розпірний клин і пристрій запобігання сіпанню правильно виконували свою функцію, вони повинні бути встроєні у заготовку.** Розпірний клин і пристрій запобігання сіпанню не є ефективними у разі розпилювання заготовок, довжина яких не дозволяє їм дістати до розпірного клина і пристрою запобігання сіпанню. У такому разі розпірний клин і пристрій запобігання сіпанню не може попереджувати сіпання.
- ▶ **Використовуйте пиляльний диск, що підходить до розпірного клина.** Для нормальної роботи розпірного клина діаметр пиляльного диска повинен відповідати розпірному клину, полотно пиляльного диска повинно бути тоншим, ніж розпірний клин, а ширина зубців пиляльного диска повинна бути більшою, ніж товщина розпірного клина.

Попередження стосовно процедур розпилювання

- ▶ **⚠ НЕБЕЗПЕКА: Ніколи не розташовуйте пальці або кисті рук поруч або на одній лінії з пиляльним диском.** Через миттєву неуважність або втрату рівноваги рука може посунутися до пильного диска, що призведе до важких травм.
- ▶ **Подавайте заготовку на пиляльний диск лише проти напрямку його обертання.** Подача заготовки за напрямом обертання пиляльного диска над верстатом може призвести до затягнення заготовки і руки на пиляльний диск.
- ▶ **Ніколи не використовуйте скісний упор для подачі заготовки під час поздовжнього розпилювання і не використовуйте напрямну планку разом зі скісним упором для встановлення довжини заготовки у разі поперечного розпилювання.** Одночасне використання напрямної планки і скісного упору для ведення заготовки підвищує вірогідність заклинювання пильного диска і сіпання.
- ▶ **Під час поздовжнього розпилювання завжди прикладайте зусилля для подачі заготовки поміж напрямною планкою і пиляльним диском. Використовуйте підсвну палицю, якщо відстань між напрямною планкою і пиляльним диском є меншою за 150 мм, і підсвний блок, якщо ця відстань є меншою за 50 мм.** «Допоміжні» пристрої тримають руку на безпечній відстані від пиляльного диска.
- ▶ **Використовуйте лише підсвну палицю, надану виробником або виготовлену згідно з інструкціями.** Така підсвна палиця забезпечує достатню відстань між рукою і пиляльним диском.
- ▶ **Ніколи не використовуйте пошкоджену або надрізану підсвну палицю.** Пошкоджена підсвна палиця може зламатися, що спричинить потрапляння руки на пиляльний диск.

- ▶ **Не виконуйте будь-які операції «вільною рукою».** Завжди використовуйте або напрямну планку, або скісний упор для встановлення положення і направлення заготовки. «Вільною рукою» означає використання руки для підтримання або направлення заготовки замість напрямної планки або скісного упору. Пиляння «вільною рукою» призводить до зміщення, заклинювання і сіпання.
- ▶ **Ніколи не простягайте руку навколо пиляльного диска або над ним.** Спроба дістати заготовку може призвести до неочікуваного контакту з пиляльним диском, що рухається.
- ▶ **Забезпечуйте додаткову опору позаду і/або з боків верстата для довгих і/або широких заготовок, щоб забезпечити їхнє горизонтальне положення.** Довга і/або широка заготовка схильна обертатися навколо країв верстата, спричиняючи втрату контролю, заклинювання пиляльного диска і сіпання.
- ▶ **Подавайте заготовку з рівномірною швидкістю. Не згинайте і не перекручуйте заготовку. У разі заклинювання негайно вимкніть інструмент, вийміть штепсель з розетки і лише потім усувайте заклинювання.** Заклинювання пиляльного диска заготовкою може спричинити сіпання або заблокувати двигун.
- ▶ **Не видаляйте шматки відрізаного матеріалу, коли пилка працює.** Матеріал може застрягти між напрямною планкою або в захисному кожусі пиляльного диска і затягнути пальці на пиляльний диск. Вимкніть пилку і зачекайте, поки вона повністю зупиниться, перед тим, як прибирати матеріал.
- ▶ **Використовуйте додаткову напрямну планку, яка контактує з поверхнею верстата, під час поздовжнього розпилювання заготовок товщиною меншою за 2 мм.** Тонка заготовка може застрягти під напрямною планкою і спричинити сіпання.

Причини сіпання та відповідні попередження

Сіпання – це несподівана реакція заготовки через затиснений, заклинений пиляльний диск або зміщення лінії пропилювання у заготовці відносно пиляльного диска, або заклинювання частини заготовки між пиляльним диском і напрямною планкою або іншим нерухомим об'єктом.

Найчастіше під час сіпання заготовка підіймається від верстата задньою частиною пиляльного диска і рухається в напрямку оператора.

Сіпання – це результат неправильної експлуатації або помилок при роботі з пилкою. Йому можна запобігти за допомогою належних запобіжних заходів, що описані нижче.

- ▶ **Ніколи не стійте на одній лінії з пиляльним диском. Завжди розташовуйте тіло з того ж боку пиляльного диска, що і напрямна планка.** Сіпання може спрямувати заготовку на великій швидкості вбік будь-якої людини, що стоїть перед пиляльним диском або на одній лінії з ним.

- ▶ **Ніколи не простягайте руку над пиляльним диском або за нього, щоб потягнути за заготовку або підтримати її.** Це може призвести до несподіваного контакту з пиляльним диском або до сіпання, яке затагне пальці на пиляльний диск.
- ▶ **Ніколи не тримайте заготовку, що відрізується, притискаючи її до пиляльного диска.** Притискання заготовки, що відрізується, до пиляльного диска створює умови до заклинювання і сіпання.
- ▶ **Вирівняйте напрямну планку паралельно до пиляльного диска.** Зміщена напрямна планка призведе до заклинювання пиляльного диска заготовкою і сіпання.
- ▶ **Використовуйте гребінчастий притискач для ведення заготовки проти верстата і напрямної планки, коли виконуєте ненаскрізні пропили, як-от фальцювання.** Гребінчастий притискач допомагає контролювати заготовку у разі сіпання.
- ▶ **При обробці великих плит підпирайте їх, щоб зменшити ризик сіпання внаслідок застрягання пиляльного диска.** Великі плити можуть прогинатися під власною вагою. Обов'язково встановлюйте одну чи декілька опор під усі частини плити, які звішуються з поверхні верстата.
- ▶ **Будьте особливо пильні, коли пиляєте заготовку, яка є перекрученою, сучкуватою, скривленою або не має рівного краю, щоб вести її скісним упором або уздовж напрямної планки.** Скривлена, сучкувата або перекручена заготовка є нестабільною і викликає зміщення прорізу відносно пиляльного диска, заклинювання і сіпання.
- ▶ **Ніколи не пропилюйте більше ніж одну заготовку, складені вертикально або горизонтально.** Пиляльний диск може підняти одну або декілька частин і спричинити сіпання.
- ▶ **Коли будете знову вмикати пилку з пиляльним диском в заготовці, центруйте пиляльний диск у прорізі і перевірте, чи не застрягли зуби.** Якщо пиляльний диск застряг, під час повторного вмикання пилки він може підняти заготовку і викликати сіпання.
- ▶ **Зубці пиляльних дисків повинні бути чистими, гострими і правильно розведеними. Ніколи не використовуйте деформовані пиляльні диски або пиляльні диски з тріснутими або відламаними зубцями.** Гострі і правильно розведені пиляльні диски зводять до мінімуму випадки заклинювання, блокування двигуна і сіпання.

Попередження стосовно експлуатації настільних циркулярних пилок

- ▶ **Вимикайте настільну циркулярну пилу і від'єднуйте кабелі живлення від мережі, коли потрібно вийняти вставний щиток, замінити пиляльний диск або відрегулювати розпірний клин, пристрій запобігання сіпанню або захисний кожух пиляльного диска, а також коли інструмент**

залишатиметься без догляду. Запобіжні заходи дозволяють уникнути нещасних випадків.

- ▶ **Ніколи не залишайте настільну циркулярну пилу, що працює, без догляду. Вимикайте її і не відходьте від інструмента, поки він не зупиниться повністю.** Пилка, що працює без догляду, є неконтрольованим джерелом небезпеки.
- ▶ **Розташуйте настільну циркулярну пилу у добре освітленому місці на рівній основі, де оператор матиме змогу зберігати стійке положення тіла і рівновагу. Верстат повинен встановлюватись у приміщенні, де є достатньо місця для роботи із заготовками потрібного розміру.** Тісні, темні приміщення, а також нерівна слизька підлога створюють умови для нещасних випадків.
- ▶ **Часто виконуйте прибирання і видаляйте тирсу з-під верстата і/або пилосбірника.** Тирса, що накопичилась, є вогнебезпечною і може самозайнятися.
- ▶ **Настільна циркулярна пилка повинна бути закріплена.** Ненадійно закріплена настільна циркулярна пилка може посунутись або перекинутись.
- ▶ **Приберіть інструменти, шматки деревини тощо з верстата перед увімкненням настільної циркулярної пилки.** Відволікання уваги або потенційне заклинювання можуть бути небезпечними.
- ▶ **Завжди використовуйте лише пиляльні диски правильного розміру і з придатним посадочним отвором (напр., ромбоподібної або круглої форми).** Пиляльні диски, що не підходять до монтажних деталей пилки, обертаються нерівно і призводять до втрати контролю.
- ▶ **Ніколи не використовуйте пошкоджені або неправильні засоби для кріплення пиляльних дисків, як-от фланці, шайби пиляльних дисків, болти або гайки.** Ці засоби для кріплення були спеціально спроектовані для конкретної пилки для забезпечення безпечної експлуатації й оптимальної продуктивності.
- ▶ **Ніколи не ставайте на настільну циркулярну пилку, не використовуйте її в якості стільця-драбини.** Через перекидання інструмента або ненавмисний контакт з різальним інструментом можуть статися важкі травми.
- ▶ **Переконайтеся, що встановлений пиляльний диск обертатиметься у правильному напрямку. Не використовуйте шліфувальні круги, дротяні щітки або абразивні круги на настільній циркулярній пилці.** Неправильний монтаж пиляльного диска або використання нерекомендованого приладдя може призвести до важких травм.

Додаткові вказівки з техніки безпеки

- ▶ **Для монтажу пиляльного диска обов'язково вдягайте захисні рукавиці.** Існує небезпека отримання травм.

- ▶ **Не використовуйте пиляльні диски з швидкорізальної сталі збільшеної стійкості.** Такі диски можуть швидко ламатися.
- ▶ **Використовуйте лише пиляльні диски, що відповідають характеристикам, зазначеним в цій інструкції і на електроінструменті, перевірені за EN 847-1 та мають відповідне маркування.**
- ▶ **Ніколи не використовуйте електроінструмент без вставного щитка. Мінняйте вставний щиток у разі поломки.** Без бездоганного вставного щитка можна поранитися об пиляльний диск.
- ▶ **Тримайте робоче місце у чистоті.** Суміші матеріалів особливо небезпечні. Пил легких металів може загорятися або вибухнути.
- ▶ **Вибирайте для матеріалу, який Ви хочете обробляти, придатний пиляльний диск.**
- ▶ **Використовуйте лише пиляльні диски, що рекомендовані виробником електроінструменту та придатні для оброблюваного матеріалу.**
- ▶ **Підводьте заготовку лише до пиляльного диска, що обертається.** Заклинення пиляльного диска в заготовці може призводити до небезпеки рикошету.

Символи

Нижчеподані символи можуть знадобитися Вам при користуванні Вашим електроприладом. Будь ласка, запам'ятайте ці символи та їх значення. Правильне розуміння символів допоможе Вам правильно та безпечно користуватися електроприладом.

Символи та їхнє значення



Не підставляйте руки в зону розпилювання, коли електроінструмент працює.

Доторкання до пиляльного полотна становить небезпеку поранення.



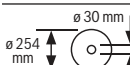
Вдягайте захисні окуляри.



Вдягайте навушники. Шум може пошкодити слух.



Вдягайте пилозахисну маску.

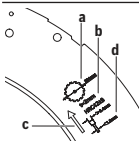


Зважайте на розміри пиляльного полотна. Діаметр отвору повинен пасувати до шпинделя без проміжку. Якщо потрібно скористатися перехідником, слідкуйте за тим, щоб

Символи та їхнє значення

розміри перехідника відповідали товщині полотна пиляльного диска і діаметру отвору пиляльного полотна, а також діаметру шпинделя. Якщо можливо, використовуйте перехідник, який постачається разом з пиляльним полотном.

Діаметр пиляльного полотна має відповідати даним на символі.

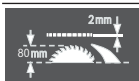


a Максимально дозволений діаметр пиляльного полотна становить 254 мм.

b Товщина розпірного клина становить 2 мм.

c Напрямок стрілки зубів (напрямок стрілки на пиляльному полотні) повинен співпадати з напрямком стрілки на розпірному клині.

d Коли будете змінювати пиляльне полотно, слідкуйте за тим, щоб ширина пропилу була не меншою за 2,4 мм, а товщина центральної частини пиляльного полотна не більшою за 1,8 мм. Інакше існує небезпека застрягання розпірного клина у заготовці.



Товщина розпірного клина становить 2 мм.

Максимально допустима висота заготовки становить 80 мм.

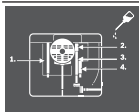


Лівий бік:

Показує напрям обертання кривошипної рукоятки для опускання (**транспортне положення**) і піднімання (**робоче положення**) пиляльного полотна.

Правий бік:

Показує положення фіксуючого важеля при стопорінні пиляльного полотна і при настроюванні вертикального кута розпилювання (пиляльне полотно можна повертати).



За потреби змащуйте електроінструмент мастилом у зазначених місцях.



Електроінструменти з класом ізоляції II мають посилену або подвійну ізоляцію.



За допомогою позначки CE виробник підтверджує, що електроінструмент відповідає чинним приписам EU.

Опис продукту і послуг



Прочитайте всі застереження і вказівки.

Невиконання вказівок з техніки безпеки та інструкції може призвести до ураження електричним струмом, пожежі та/або важких серйозних травм.

Будь ласка, дотримуйтеся ілюстрацій на початку інструкції з експлуатації.

Призначення приладу

Електроінструмент призначений для використання на опорі для здійснення прямолінійних поздовжніх та поперечних пропилив в твердих і м'яких породах деревини, деревостружкових і деревоволокнистих плитах. Можливі горизонтальні кути розпилювання від -30° до $+30^\circ$ і вертикальні кути розпилювання від 0° до 45° .

При використанні відповідних пиляльних полотен можливе розпилювання алюмінієвих профілів і пластмаси.

Зображені компоненти

Нумерація зображених компонентів посилається на зображення електроприладу на сторінці з малюнком.

- (1) Шкала для встановлення відстані між пиляльним полотном і паралельним упором
- (2) Шкала для встановлення відстані між пиляльним полотном і паралельним упором при витягнутому столі
- (3) Кутовий упор
- (4) Стіл
- (5) Напрямний паз кутового упора
- (6) Захисний кожух
- (7) Зворотний блокатор
- (8) Вкладиш
- (9) Паралельний упор
- (10) Поширювач стола
- (11) Заглибини для рук
- (12) Гніздо для паралельного упора
- (13) Захист від перекидання
- (14) Підставка
- (15) Штовхач
- (16) Фіксуєчий важіль для регулювання вертикального кута розпилювання
- (17) Кривошипна рукоятка для піднімання і опускання пиляльного полотна
- (18) Маховичок
- (19) Захисна кришка вимикача
- (20) Затискна рукоятка поширювача стола
- (21) Гніздо для зберігання штовхача
- (22) Упор для кута розпилювання 45° (вертикального)
- (23) Шкала кутів розпилювання (вертикальних)
- (24) Упор для кута розпилювання 0° (вертикального)
- (25) Кнопка ввімкнення
- (26) Кнопка перезапуску
- (27) Розпірний клин
- (28) Пиляльне полотно
- (29) Гніздо для зберігання кутового упора
- (30) Кабельна дужка
- (31) Монтажні отвори на підставці
- (32) Монтажні отвори
- (33) Гніздо для інструмента/зворотного блокатора
- (34) Перехідник до пилосмока
- (35) Кільцевий гайковий ключ (10 мм; 13 мм)
- (36) Ключ із зубцями/вилковий гайковий ключ (10 мм)
- (37) Монтажний комплект «Підставка»
- (38) Монтажний комплект «Захист від перекидання»
- (39) Монтажний комплект «Електроінструмент»
- (40) Болти розпірного клина
- (41) Отвори для вкладиша
- (42) Натискна кнопка зворотного блокатора
- (43) Затискна рукоятка паралельного упора
- (44) V-подібна напрямна паралельного упора
- (45) V-подібний напрямний паз на столі для паралельного упора
- (46) Напрямний паз паралельного упора
- (47) Додатковий паралельний упор
- (48) Монтажний комплект «Додатковий паралельний упор»
- (49) Напрямна рейка кутового упора
- (50) Профільна рейка
- (51) Гайка-баранчик профільної рейки
- (52) Нижня кришка пиляльного полотна
- (53) Кріпильні гвинти нижньої кришки пиляльного полотна
- (54) Отвір вкладиша
- (55) Затискний фланець
- (56) Гвинт з шестигранною головкою пиляльного полотна
- (57) Підкладна шайба
- (58) Опорний фланець
- (59) Індикатор кута (вертикального)
- (60) Ручка фіксації для вільного регулювання кута розпилювання (горизонтального)
- (61) Індикатор кута на кутовому упорі
- (62) Лупа
- (63) Індикатор відстані стола

- (64) Гвинт з хрестоподібним шліцом для регулювання упора 0°
- (65) Гвинт індикатора кута (вертикального)
- (66) Гвинт з хрестоподібним шліцом для настроювання упора 45°
- (67) Гвинти з внутрішнім шестигранником (5 мм) спереду для налаштування паралельності пиляльного полотна
- (68) Гвинти з внутрішнім шестигранником (5 мм) позаду для налаштування паралельності пиляльного полотна
- (69) Гвинт індикатора відстані стола
- (70) Гвинти з внутрішнім шестигранником (5 мм) для налаштування паралельності паралельного упора
- (71) Гвинт індикатора відстані паралельного упора

Технічні характеристики

Розпилювальний стіл		GTS 254
Товарний номер		3 601 M45 0..
Номінальна споживана потужність	Вт	1800
Частота обертання холостого ходу	хвил ¹	4300
Обмеження пускового струму		●
Вага відповідно до ЕРТА-Procedure 01:2014	кг	24,4
Клас захисту		□/
Розміри (включаючи знімні деталі інструмента)		
Ширина х глибина х висота	мм	690 x 620 x 100 0
Розміри придатних пиляльних полотен		
Діаметр пиляльного полотна	мм	254
Товщина центрального полотна	мм	< 1,8
Мін. товщина/розвід зубців	мм	> 2,4
Діаметр отвору	мм	30

Максимальні розміри заготовки: (див. „Максимальні розміри оброблюваної заготовки“, Сторінка 253)

Параметри зазначені для номінальної напруги [U] 230 В. При інших значеннях напруги, а також у специфічному для країни виконанні можливі інші параметри.

Інформація щодо шуму

Значення звукової емісії визначені відповідно до EN 62841-3-1.

А-зважений рівень шуму від електроінструменту, як правило, становить: рівень звукового тиску **90** дБ(А); звукова потужність **105** дБ(А). Похибка K = 3 дБ.

Вдягайте навушники!

Зазначений в цих вказівках рівень емісії шуму вимірювався за нормованою процедурою, отже ним можна користуватися для порівняння електроінструментів. Він придатний також і для попередньої оцінки емісії шуму.

Зазначений рівень емісії шуму стосується основних робіт, для яких застосовується електроінструмент. Однак у разі застосування електроінструмента для інших робіт, роботи з іншим приладдям або у разі недостатнього технічного обслуговування рівень емісії шуму може бути іншим. В результаті емісія шуму протягом всього робочого часу може значно зрости.

Для точної оцінки емісії шуму потрібно враховувати також і інтервали часу, коли електроінструмент вимкнута або, хоч і увімкнута, але фактично не працює. Це може значно зменшити сумарну емісію шуму протягом робочого часу.

Монтаж

- Уникайте ненавмисного запуску електроприладу. Під час монтажних та інших робіт з електроприладом штепсель не повинен знаходитися в розетці.

Комплект поставки

Перед початком роботи з електроінструментом перевірте наявність всіх вказаних нижче деталей:

- Розпилювальний стіл з мотованим пиляльним полотном **(28)**
- Монтажний комплект «Електроінструмент» **(39)** (8 кріпильних гвинтів, 8 підкладних шайб)
- Підставка **(14)**
- Монтажний комплект «Підставка» **(37)** (16 кріпильних гвинтів, 16 підкладних шайб, 16 стопорних кілець, 16 гайок)
- Захист від перекидання **(13)**
- Монтажний комплект «Захист від перекидання» **(38)** (4 кріпильні гвинти, 8 підкладних шайб, 4 стопорних кільця, 4 гайки)
- Кутувий упор **(3)**
- Профільна рейка **(50)**
- Гайка-баранчик «Профільна рейка» **(51)**
- Паралельний упор **(9)**
- Додатковий паралельний упор **(47)**
- Монтажний комплект «Додатковий паралельний упор» **(48)** (2 кріпильні гвинти, 2 гайки-баранчики)
- Розпірний клин **(27)** зі встановленим захисним кожухом **(6)**
- Зворотний блокатор **(7)**
- Кільцевий гайковий ключ **(35)**
- Ключ із зубцями/вилковий гайковий ключ **(36)**
- Підсувна палиця **(15)**
- Вкладиш **(8)**

Вказівка: Перевірте електроінструмент на наявність можливих пошкоджень.

Перед продовженням експлуатації електроінструмента ретельно перевірте захисні пристрої та легко пошкоджені деталі на бездоганну роботу відповідно призначенню. Перевірте, чи бездоганно працюють рухомі деталі, чи не застрягають вони і чи немає пошкоджених деталей. Для забезпечення бездоганної роботи всі деталі мають бути правильно монттованими і відповідати всім вимогам.

Пошкоджені захисні пристрої і деталі треба належним чином відремонтувати або поміняти у зареєстрованій спеціалізованій майстерні.

Стаціонарний або гнучкий монтаж

► **Щоб забезпечити безпечні умови для орудування, перед експлуатацією електроприлад треба монттовати на рівній та стабільній поверхні (напр., на верстаку).**

Монтаж з підставкою та захистом від перекидання (див. мал. а1 – а3)

Використовуйте для монтажу монтажний комплект «Підставка» (37), «Захист від перекидання» (38) та «Електроінструмент» (39)

- Прикрутіть підставку (14). Міцно затягніть гвинти.
- Прикрутіть захист від перекидання (13) на приставку.
- Покладіть електроінструмент на підставку так, щоб захист від перекидання був спрямований назад.
- Закріпіть електроінструмент на підставці. Для цього використовуються отвори збоку (31) електроінструмента та отвори на підставці.

Монтаж без підставки (див. мал. b)

- За допомогою придатних гвинтів закріпіть електроінструмент на робочій поверхні. Для цього передбачені отвори (32).

Монтаж окремих деталей

- Обережно вийміть всі деталі з упаковки.
- Зніміть з електроприладу і з приладдя всю упаковку.
- Слідкуйте за тим, щоб була знята упаковка знизу моторного блока.

Безпосередньо на корпусі закріплені наступні компоненти електроінструмента: зворотний блокатор (7), кільцевий гайковий ключ (35), ключ із зубцями/вилковий гайковий ключ (36), кутовий упор (3), паралельний упор (9), додатковий паралельний упор (47) із монтажним комплектом (48), захисний кожух (6), підсувна палиця (15), пиляльне полотно (28).

- Коли один з цих елементів електроінструмента є потрібним, обережно його з його магазину.

Монтаж розпірного клина (див. мал. c)

Вказівка: За потреби очистіть перед позиціонуванням всі деталі, що будуть монттоватися.

- За потреби зніміть вкладиш (8).

- Поверніть кривошипну рукоятку (17) до упору за стрілкою годинника, щоб пиляльне полотно (28) знаходилося у максимально високому положенні над столом.
- Вигвинтіть болти (40) за допомогою кільцевого гайкового ключа (35).
- Вставте розпірний клин (27) і посуňte його до упору вниз.
- Затягніть болти (40) за допомогою кільцевого гайкового ключа (35).
- Монттуйте вкладиш (8).

Монтаж вкладиша (див. мал. d)

- Зачепіть вкладиш (8) за задні отвори (41) шахти для зберігання робочих інструментів.
- Опустіть вкладиш донизу.
- Притискайте вкладиш, поки він не увійде у зачеплення в передній частині шахти для зберігання робочих інструментів.

Монтаж зворотного блокатора (див. мал. e)

У разі віддачі зворотний блокатор (7) запобігає відкиданню заготовки у напрямку оператора. Гострі зуби стопорів заглиблюються в поверхню заготовки і утримують її.

- Натисніть натискну кнопку (42) зворотного блокатора (7).
Це втягає напрямний прогонич назад.
- Направте зворотний блокатор (7) через розпірний клин (27) і відпустіть натискну кнопку (42).
- Посуňte зворотний блокатор до захисного кожуха, доки напрямний прогонич не зафіксується в задньому отворі у верхній частині розпірного клина.
- Переконайтеся, що напрямний прогонич надійно приєднаний до отвору і що зворотний блокатор працює належним чином. Обережно підніміть стопори зворотного блокатора. При звільненні пружинні стопори мають опуститися вниз і торкнутися вкладиша.

Монтаж паралельного упора (див. мал. f)

Паралельний упор (9) можна встановлювати ліворуч або праворуч від пиляльного диска.

- Відпустіть затискну рукоятку (43) паралельного упора (9). Цим знімається навантаження з V-подібної напрямної (44).
- Вставте спочатку паралельний упор V-подібною напрямною в напрямний паз (45) стола. Після цього вирівняйте паралельний упор в передньому напрямному пазі (46) стола.
Тепер паралельний упор можна пересувати в залежності від необхідності.
- Для фіксації паралельного упора притисніть затискну рукоятку (43) донизу.

Монтаж додаткового паралельного упора (див. мал. g)

Для розпилювання вузьких заготовок або під вертикальним кутом необхідно монтувати додатковий паралельний упор (47) на паралельний упор (9). Додатковий паралельний упор можна за потреби монтувати ліворуч або праворуч від паралельного упора (9).

Для монтажу використовуйте монтажний комплект «Додатковий паралельний упор» (48) (2 кріпильні гвинти, 2 гайки-баранчики).

- Вставте кріпильні гвинти в бокові отвори паралельного упора (9).
- Головки гвинтів слугують при цьому в якості напрямної для додаткового паралельного упора.
- Насуньте додатковий паралельний упор (47) на головки кріпильних гвинтів.
- Знову міцно затягніть гвинти за допомогою гайок-баранчиків.

Монтаж кутового упора (див. мал. h1 – h2)

- Заведіть рейку (49) кутового упора (3) в один з передбачених для цього напрямних пазів (5) стола.

Для кращого позиціонування довгих заготовок кутовий упор можна розширити за допомогою профільної рейки (50).

- За потреби монтуйте профільну рейку за допомогою гайок-баранчиків (51) на кутовий упор.

Відсмоктування пилу/тирси/стружки

Пил таких матеріалів, як напр., лакофарбових покрив, що містять свинець, деяких видів деревини, мінералів і металу, може бути небезпечним для здоров'я. Торкання або вдихання пилу може викликати у Вас, або у осіб, що знаходяться поблизу, алергічні реакції та/або захворювання дихальних шляхів.

Певні види пилу, як напр., дубовий або буковий пил, вважаються канцерогенними, особливо в сполученні з добавками для обробки деревини (хромат, засоби для захисту деревини). Матеріали, що містять азбест, дозволяється обробляти лише спеціалістам.

- За можливість використовуйте придатний для матеріалу відсмоктувальний пристрій.
- Слідкуйте за доброю вентиляцією на робочому місці.
- Рекомендується вдягати респіраторну маску з фільтром класу P2.

Додержуйтеся приписів щодо оброблюваних матеріалів, що діють у Вашій країні.

Відсмоктувальний пристрій для пилу/стружки може забиватися пилом, стружкою або уламками заготовки.

- Вимкніть електроприлад та витягніть штепсель з розетки.
- Зачекайте, поки пиляльний диск повністю не зупиниться.
- З'ясуйте причину засмічення пристрою та усуньте її.

- ▶ Уникайте накопичення пилу на робочому місці. Пил може легко займатися.

- ▶ Для уникнення небезпеки пожежі під час розпилювання алюмінію спорожніть викидач тирси і не використовуйте відсмоктувальний пристрій для тирси.

Спороження викидача тирси (див. мал. i)

Щоб видалити уламки заготовки та велику стружку, можна відкрити нижню кришку пиляльного полотна (52).

- Вимкніть електроінструмент та витягніть штепсель з розетки.
- Зачекайте, поки пиляльне полотно повністю не зупиниться.
- Перехиліть електроінструмент на бік.
- Відпустіть кріпильні гвинти (53) і відкрийте нижню кришку пиляльного диска (52).
- Видаліть уламки заготовки та тирсу.
- Закрийте нижню кришку пиляльного диска і знову прикрутіть її.
- Встановіть електроінструмент в робоче положення.

Зовнішнє відсмоктування (див. мал. j)

- Встроміть придатний пилососний шланг у відсмоктувальний адаптер (34).

Пилівідсмоктувач повинен бути придатним для роботи з оброблюваним матеріалом.

Для відсмоктування особливо шкідливого для здоров'я, канцерогенного або сухого пилу потрібний спеціальний пилівідсмоктувач.

Заміна пиляльного полотна (див. мал. k1–k4)

- ▶ Перед будь-якими маніпуляціями з електроприладом витягніть штепсель з розетки.
- ▶ Для монтажу пиляльного диска обов'язково вдягайте захисні рукавиці. Існує небезпека отримання травм.
- ▶ Використовуйте лише пиляльні диски, допустима максимальна швидкість яких вище, ніж кількість обертів Вашого електроприладу при роботі на холостому ході.
- ▶ Використовуйте лише пиляльні диски, що відповідають характеристикам, зазначеним в цій інструкції і на електроінструменті, перевірені за EN 847-1 та мають відповідне маркування.
- ▶ Використовуйте лише пиляльні диски, що рекомендовані виробником електроінструменту та придатні для оброблюваного матеріалу. Цим Ви уникнете перегрівання пиляльних зубів та перегрівання оброблюваної пластмаси.
- ▶ Не використовуйте пиляльні диски з швидкорізальної сталі збільшеної стійкості. Такі диски можуть швидко ламатися.

Демонтаж пиляльного диска

- Поверніть кривошипну рукоятку (17) до упору за стрілкою годинника, щоб пиляльне полотно (28)

- знаходилося у максимально високому положенні над столом.
- Складіть захисний кожух (6) назад.
- Підніміть вкладиш (8) за отвір для піднімання (54) та вийміть з шахти для зберігання робочих інструментів.
- Відкрутіть гвинт з шестигранною головкою (56) проти стрілки годинника кільцевим гайковим ключем (35), утримуючи ключ із зубцями (36) на затискному фланці (55).
- Зніміть підкладну шайбу (57) і затискний фланець (55).
- Зніміть пиляльне полотно (28).

Монтаж пиляльного диска

За потреби очистіть перед позиціонуванням всі деталі, що будуть монтуватися.

- Встановіть нове пиляльне полотно на опорний фланець (58) шпинделя робочого інструмента.

Вказівка: Не використовуйте замалі пиляльні диски.

Макс. радіальна відстань між пиляльним диском і розпірним клином повинна складати 3–8 мм.

► **Під час монтажу слідкуйте за тим, щоб напрямок різання зубів (стрілка на пиляльному полотні) збігався з напрямком стрілки на захисному кожусі!**

- Поставте затискний фланець (55), підкладну шайбу (57) і гвинт з внутрішнім шестигранником (56).
- Затягніть гвинт з шестигранною головкою (56) за стрілкою годинника кільцевим гайковим ключем (35), утримуючи ключ із зубцями (36) на затискному фланці.
- Знову вставте вкладиш (8).
- Складіть захисний кожух (6) вперед.

Робота

► **Перед будь-якими маніпуляціями з електроприладом витягніть штепсель з розетки.**

Транспортне і робоче положення пиляльного диска

Положення для транспортування

- Зніміть захисний кожух (6), зніміть вкладиш (8) і встановіть розпірний клин (27) у найнижче положення. Знову вставте вкладиш (8).
- Поверніть кривошипну рукоятку (17) проти стрілки годинника, щоб зуби пиляльного диска (28) знаходилися нижче поверхні стола (4).
- Посуньте поширювач стола (10) всередину до самого упору. Притисніть затискну рукоятку (20) донизу. Тепер поширювач стола зафіксований.

Робоче положення

- Розташуйте розпірний клин (27) у найвищому положенні точно над по центру пиляльного диска, вставте вкладиш (8) і монтуйте захисний кожух (6).

- Повертайте кривошипну рукоятку (17) за стрілкою годинника, поки верхні зуби пиляльного диска (28) не опиняться у прибіл. 3–6 мм над заготовкою.

Налаштування вертикального і горизонтального кута розпилювання

З метою точного розпилювання, після інтенсивної експлуатації електроінструмента треба перевірити його базові параметри та за потреби підкорегувати їх.

Настроювання вертикального кута розпилювання (пиляльний диск) (див. мал. А)

Вертикальний кут розпилювання можна встановлювати в діапазоні від 0° до 45°.

- Відпустіть фіксаторний важіль (16) проти стрілки годинника.

Вказівка: Якщо повністю відпустити фіксуєчий важіль, пиляльний диск під власною вагою опуститься в положення, що приблизно відповідає 30°.

- Потягніть або натисніть маховичок (18) уздовж куліси, щоб індикатор кута (59) показав необхідне значення кута розпилювання.
- Притримайте маховик в цьому положенні і знову затягніть фіксуєчий важіль (16).

Для швидкого і точного настроювання стандартних кутів розпилювання 0° і 45° передбачені настроєні на заводі упори ((24), (22)).

Налаштування горизонтального кута нахилу (кутовий упор) (див. мал. В)

Горизонтальний кут розпилювання можна встановлювати в діапазоні від 30° (ліворуч) до 30° (праворуч).

- Відпустіть ручку фіксації (60), якщо вона затягнута.
- Повертайте кутовий упор до тих пір, поки індикатор кута (61) не покаже необхідний кут розпилювання.
- Знову затягніть ручку фіксації (60).

Збільшення площі стола

Довгі та важкі заготовки потрібно підперти або підкласти що-небудь під них.

Поширювач стола (див. мал. С)

Поширювач стола (10) поширює стіл (4) праворуч максимум на 950 мм.

- Потягніть затискну рукоятку (20) поширювача стола до упору вгору.
- Витягніть поширювач стола (10) на необхідну довжину назовні.
- Притисніть затискну рукоятку (20) донизу. Тепер поширювач стола зафіксований.

Настроювання паралельного упора

Паралельний упор (9) можна встановлювати ліворуч або праворуч від пиляльного полотна. Риска в лупі (62) показує встановлену на шкалі (1) відстань між паралельним упором і пиляльним полотном. Встановіть паралельний упор з потрібного боку

пиляльного полотна (див. „Монтаж паралельного упора (див. мал. f)“, Сторінка 249).

Регулювання паралельного упора при невитягнутому столі

- Відпустіть затиску рукоятку (43) паралельного упора (9). Пересувайте паралельний упор до тих пір, поки позначка на лупі (62) не відобразить відповідну відстань до пиляльного полотна. Якщо стіл не витягнутий, діють позначки шкали (1).
- Щоб затиснути, знову притисніть затиску рукоятку (43) донизу.

Регулювання паралельного упора при витягнутому столі (див. мал. D)

- Встановіть паралельний упор праворуч від пиляльного полотна. Пересувайте паралельний упор до тих пір, поки позначка на лупі (62) не відобразить на шкалі (1) 28 см. Щоб затиснути, знову притисніть затиску рукоятку (43) донизу.
- Потягніть затиску рукоятку (20) поширювача стола до упору вгору.
- Витягніть поширювач стола (10) назовні настільки, щоб індикатор відстані (63) показував на шкалі необхідну відстань до пиляльного полотна (2).
- Притисніть затиску рукоятку (20) донизу. Тепер поширювач стола зафіксований.

Регулювання додаткового паралельного упора (див. мал. E)

Для розпилювання вузьких заготовок або під вертикальним кутом необхідно монтувати додатковий паралельний упор (47) на паралельний упор (9).

Додатковий паралельний упор можна за потреби монтувати ліворуч або праворуч від паралельного упора (9).

Заготовки можуть під час розпилювання застрягати між паралельним упором і пиляльним полотном, зачіпаючись за пиляльне полотно, що йде вгору, і відкидатися.

З цієї причини додатковий паралельний упор треба налаштувати так, щоб його напрямний кінець закінчувався між переднім зубцем пиляльного полотна і переднім краєм розпірного клина.

- Для цього потрібно послабити всі гайки-баранчики монтажного комплекту (48) і відповідним чином перемістити додатковий паралельний упор.
- Знову міцно затягніть гайки-баранчики.

Початок роботи

- ▶ **Зважайте на напругу в мережі!** Напруга в джерелі струму повинна відповідати даним на заводській таблиці електроінструмента.

Вмикання (див. мал. F1)

- Підніміть захисну кришку (19) вгору.

- Для увімкнення натисніть на зелену кнопку увімкнення (25).

- Дайте захисній кришці (19) впасти донизу на місце.

Вимкнення (див. мал. F2)

- Натисніть на захисну кришку (19).

Захист від перевантаження

Електроінструмент обладнаний системою захисту від перевантаження. При використанні електроінструмента за призначенням його перевантаження неможливе. У разі занадто великого навантаження електроніка вимикає електроінструмент.

Виконайте наступні кроки, щоб знову ввести електроінструмент в експлуатацію:

- Дайте електроінструменту охолонути принаймні 10 хвилин.
- Натисніть кнопку перезавпуску (26) і знову увімкніть електроінструмент.

Зникнення напруги

Вимикач є нульовим вимикачем, що запобігає увімкненню електроінструмента після зникнення напруги (напр., якщо під час роботи буде витягнутий штепсель). Щоб знову увімкнути електроінструмент після цього, потрібно знову натиснути на зелену кнопку увімкнення (25).

Вказівки щодо роботи

Загальні вказівки щодо розпилювання

- ▶ При всіх видах розпилювання спочатку Вам треба переконатися, що пилякове полотно за жодних умов не може торкатися упорів чи інших деталей приладу.
- ▶ Застосовуйте електроінструмент для прорізання пазів або фальцювання лише з відповідним захисним пристроєм (напр., тунельним захисним кожухом, упорним гребенем).
- ▶ Не користуйтеся електроінструментом для прорізання шліців (пазів, які закінчуються в заготовці).

Захищайте пиляльний диск від ударів і поштовхів. Не натискайте на пиляльний диск збоку.

Щоб оброблювана деталь не заїдала, розпірний клин має бути на одній лінії з пиляльним диском.

Не обробляйте викривлені заготовки. Край оброблюваної деталі, що прикладається до паралельного упора, завжди має бути рівним.

Завжди зберігайте підсувну палицю на електроприладі.

Положення оператора (див. мал. G)

- ▶ Ніколи не стійте на одній лінії з пиляльним диском. Завжди розташовуйте тіло з того ж боку пиляльного диска, що і напрямна планка. Сіпання може спрямувати заготовку на великій швидкості вбік будь-якої людини, що стоїть перед пиляльним диском або на одній лінії з ним.

- Не підставляйте руки і пальці під пиляльне полотно, що обертається.

При цьому зважайте на такі вказівки:

- Міцно тримайте заготовку обома руками і добре притисніть її до столу.
- Для вузьких заготовок і для розпилювання під вертикальним кутом завжди використовуйте додану підсувну палицю (15) і додатковий паралельний упор (47).

Максимальні розміри оброблюваної заготовки

вертикальний кут розпилювання	макс. висота заготовки [мм]
0°	80
45°	55

Розпилювання

Розпилювання по прямій

- Встановіть паралельний упор (9) на бажану ширину.
- Покладіть заготовку на стіл перед захисним кожухом (6).
- За допомогою кривошипної рукоятки (17) підніміть або опустіть пиляльне полотно настільки, щоб верхні зубці пиляльного полотна (28) опинилися на висоті прибіл. 3–6 мм над заготовкою.
- Увімкніть електроінструмент.
- Розпилюйте оброблювану заготовку з рівномірною подачею.
У разі дуже сильного притискання кінчики на пиляльному диску можуть перегртися і заготовка може пошкодитись.
- Вимкніть електроінструмент і зачекайте, поки пиляльне полотно повністю зупиниться.

Розпилювання із вертикальним кутом скосу

- Встановіть необхідний вертикальний кут пиляльного полотна.
Якщо пиляльне полотно нахилене ліворуч, паралельний упор (9) повинен знаходитися праворуч від пиляльного полотна.
- Відповідним чином керуйтеся вказівками: (див. „Розпилювання по прямій“, Сторінка 253)

Розпилювання навскіс (див. мал. Н)

- Встановіть необхідний горизонтальний кут розпилювання на кутовому упорі (3).
- Прикладіть заготовку до профільної рейки (50). Профіль не повинен знаходитися на лінії розпилювання. За потреби відпустіть гайки-баранчики (51) і пересуньте профільну рейку.
- За допомогою кривошипної рукоятки (17) підніміть або опустіть пиляльне полотно настільки, щоб верхні зубці пиляльного полотна (28) опинилися на висоті прибіл. 3–6 мм над заготовкою.
- Увімкніть електроінструмент.

- Притисніть однією рукою заготовку до профільної рейки (50), іншою рукою повільно посуňte кутовий упор за ручку фіксації (60) уперед в напрямному пазі (3).
- Вимкніть електроінструмент і зачекайте, поки пиляльне полотно повністю зупиниться.

Перевірка і настройка базових параметрів

З метою точного розпилювання, після інтенсивної експлуатації електроінструмента треба перевірити його базові параметри та за потреби підкорегувати їх. Для цього потрібний досвід та відповідний спеціальний інструмент.

Майстерня Bosch виконує таку роботу швидко і надійно.

Налаштування упорів для стандартних кутів розпилювання 0°/45°

- Встановіть електроінструмент в робоче положення.
- Встановіть вертикальний кут нахилу пиляльного диска на 0°.

Перевірка (див. мал. I1)

- Встановіть кутовий калібр на 90° і покладіть його на стіл (4).

Плече кутового калібру повинно по всій довжини збігатися з пиляльним диском (28).

Настроювання (див. мал. I2)

- Відпустіть гвинт (64). Після цього можна пересувати упор 0° (24).
- Відпустіть фіксаторний важіль (16).
- Посуньте маховичок (18) у напрямку упора 0°, щоб плече кутового калібру збіглося по всій довжини з пиляльним диском.
- Притримайте маховик в цьому положенні і знову затягніть фіксуєчий важіль (16).
- Знову міцно затягніть гвинт (64).

Якщо після настроювання індикатор кута (59) не буде збігатися з позначкою 0° на шкалі (23), за допомогою звичайної хрестоподібної викрутки відпустіть гвинт (65) та вирівняйте індикатор кута за позначкою 0°.

Для вертикального кута 45° цю процедуру треба повторити відповідним чином (відпускається гвинт (66); пересувається упор 45° (22)). Індикатор кута (59) при цьому не повинен пересуватись.

Паралельність пиляльного диска до напрямних пазів кутового упора (див. мал. J)

- Встановіть електроінструмент в робоче положення.

Перевірка

- Позначте олівцем перший лівий зубець пилки, що виглядає позаду вкладиша.
- Установіть кутовий калібр на 90° і покладіть його на край напрямного паза (5).
- Пересуньте плече кутового калібру, щоб він доторкнувся до позначеного зубця пилки, і зчитайте відстань між зубцем і напрямним пазом.
- Поверніть пиляльний диск так, щоб позначений зубець знаходився спереду над вкладишем.

- Пересувайте кутовий калібр уздовж напрямного паза до позначеного зубця.
- Знову поміряйте відстань між пиляльним диском і напрямним пазом.

Обидві виміряні відстані мають бути однаковими.

Настроювання

- Відпустіть гвинти з внутрішнім шестигранником (67) з переднього боку стола та гвинти з внутрішнім шестигранником (68) з заднього боку стола за допомогою ключа-шестигранника.
- Обережно пересувайте пиляльне полотно, щоб воно стало паралельно до напрямного паза (5).
- Знову затягніть гвинти (67) і (68).

Настроювання індикатора відстані стола (див. мал. К)

- Встановіть паралельний упор праворуч від пиляльного полотна.
Пересувайте паралельний упор до тих пір, поки позначка на лупі (62) не відобразить на нижній шкалі 28 см.
Щоб затиснути, знову притисніть затиску рукоятку (43) донизу.
- Потягніть затиску рукоятку (20) до упору вгору, а поширювач стола (10) – до упору назовні.

Перевірка

Індикатор відстані (63) повинен показувати на шкалі (2) те саме значення, що і позначка на лупі (62) на шкалі (1).

Настроювання

- Витягніть поширювач стола (10) до упору назовні.
- За допомогою хрестоподібної викрутки відпустіть гвинт (69) та вирівняйте індикатор відстані (63) за позначкою 28 см на верхній шкалі (1).

Налаштування паралельності паралельного упора (див. мал. L)

- Встановіть електроінструмент в робоче положення.
- Зніміть зворотній блокатор (7) та складіть захисний кожух (6) назад.
- Відпустіть затиску рукоятку (43) паралельного упора і пересуньте його настільки, щоб він торкнувся пиляльного полотна.

Перевірка

Паралельний упор (9) має торкатися пиляльного диска по всій довжині.

Настроювання

- Відпустіть гвинти з внутрішнім шестигранником (70) за допомогою ключа-шестигранника.
- Обережно пересувайте паралельний упор (9), поки він не торкнеться по всій довжині пиляльного полотна.
- Тримайте паралельний упор в цьому положенні і знову притисніть затиску рукоятку (43) донизу.
- Знову міцно затягніть гвинти з внутрішнім шестигранником (70).

Настроювання лупи паралельного упора (див. мал. L)

- Встановіть електроінструмент в робоче положення.

- Зніміть зворотній блокатор (7) та складіть захисний кожух (6) назад.
- Пересувайте з правого боку паралельний упор (9), поки він не торкнеться пиляльного полотна.

Перевірка

Позначка лупи (62) повинна знаходитися в одну лінію з позначкою 0 мм на шкалі (1).

Настроювання

- За допомогою хрестоподібної викрутки відпустіть гвинт (71) та вирівняйте позначку уздовж позначки 0 мм.

Зберігання і транспортування

Зберігання деталей інструменту (див. мал. М – N)

Для зберігання ви можете надійно зафіксувати певні деталі інструменту на електроінструменті.

- Зніміть додатковий паралельний упор (47) з паралельного упора (9).
- Вставте всі незакріплені деталі інструмента у відповідні магазини на корпусі (див. наступну таблицю).

Зображення	Деталь інструменту	Магазин
М	Кільцевий гайковий ключ (35)	вставити у гніздо для інструменту (33)
М	Ключ із зубцями/вилковий гайковий ключ (36)	вставити у гніздо для інструменту (33)
М	Зворотний блокатор (7)	вставити у гніздо для інструменту (33)
М	Кутовий упор (3) з профільною рейкою (50)	вставити у кріплення на гнізді (29)
N	Паралельний упор (9) з монтованим додатковим паралельним упором (47)	покласти у гніздо для інструменту (12)
N	Підсувна палиця (15)	вставити у гніздо для інструменту (21)

Технічне обслуговування і сервіс

Технічне обслуговування і очищення

- ▶ **Перед будь-якими маніпуляціями з електроприладом витягніть штепсель з розетки.**
- ▶ **Для якісної і безпечної роботи тримайте електроприлад і вентиляційні отвори в чистоті.**

Якщо треба поміняти під'єднувальний кабель, це треба робити на фірмі **Bosch** або в сервісній майстерні для електроінструментів **Bosch**, щоб уникнути небезпек.

Очищення

Після кожної робочої операції здувайте пил і стружку стисненим повітрям або змітайте їх щіточкою.

Замашення електроінструмента**Масило:**

Моторна олива SAE 10/SAE 20

- За потреби змащуйте електроінструмент мастилом у зазначених місцях.

Авторизована майстерня Bosch виконує такі роботи швидко і надійно.

Видаляйте мастила і очисні засоби екологічно чистим способом. Зважайте на законодавчі приписи.**Заходи щодо зменшення рівня шуму**

Заходи виробника:

- Плавний пуск
- Поставка із спеціальним пиляльним диском, розрахованим на зменшення рівня шуму

Заходи, що виконуються оператором:

- Монтаж, що не допускає вібрації, на стабільній поверхні
- Використання пиляльних дисків з властивостями, що зменшують рівень шуму
- Регулярне очищення пиляльного диска та електроінструменту

Приладдя

	Товарний номер
Кутовий упор	2 610 015 508
Підсувна палиця	1 600 A02 2D7
Пиляльні полотна для дерева, плит, панелей і рейок	Товарний номер
Optiline for Wood	
Пиляльне полотно 254 x 2,8/1,8 x 30 мм, 40 зубів	2 608 640 443
Пиляльне полотно 254 x 2,8/1,8 x 30 мм, 60 зубів	2 608 640 444
Пиляльне полотно 254 x 2,5/1,8 x 30 мм, 80 зубів	2 608 640 437

Сервіс і консультації з питань застосування

В сервісній майстерні Ви отримаєте відповідь на Ваші запитання стосовно ремонту і технічного обслуговування Вашого продукту. Малюнки в деталях і інформацію щодо запчастин можна знайти за адресою: www.bosch-pt.com Команда співробітників Bosch з надання консультації щодо використання продукції із задоволенням відповідь на Ваші запитання стосовно нашої продукції та приладдя до неї.

При всіх додаткових запитаннях та замовленні запчастин, будь ласка, зазначайте 10-значний номер для замовлення, що стоїть на паспортній табличці продукту.

Гарантійне обслуговування і ремонт електроінструменту здійснюються відповідно до вимог і норм виготовлювача на території всіх країн лише у фірмових або авторизованих сервісних центрах фірми «Роберт Бош».

ПОПЕРЕДЖЕННЯ! Використання контрафактної продукції небезпечно в експлуатації і може мати негативні наслідки для здоров'я. Виготовлення і розповсюдження контрафактної продукції переслідується за Законом в адміністративному і кримінальному порядку.

Україна

Бош Сервісний Центр електроінструментів

вул. Крайня 1

02660 Київ 60

Тел.: +380 44 490 2407

Факс: +380 44 512 0591

E-Mail: pt-service@ua.bosch.com

www.bosch-professional.com/ua/uk

Адреса Регіональних гарантійних сервісних майстерень за-значена в Національному гарантійному талоні.

Адреси інших сервісних центрів наведено нижче:

www.bosch-pt.com/serviceaddresses

Утилізація

Електроприлади, приладдя і упаковку треба здавати на екологічно чисту повторну переробку.

Не викидайте електроінструменти в побутове сміття!

**Лише для країн ЄС:**

Відповідно до Європейської директиви 2012/19/EU щодо відпрацьованих електричних і електронних приладів і її перетворення в національне законодавство непридатні до вживання електроінструменти треба збирати окремо і здавати на екологічно чисту рекуперацію.

Қазақ**Еуразия экономикалық одағына (Кеден одағына) мүше мемлекеттер аумағында қолданылады**

Өндірушінің өнім үшін қарастырған пайдалану құжаттарының құрамында пайдалану жөніндегі осы нұсқаулық, сонымен бірге қосымшалар да болуы мүмкін.

Сәйкестікті растау жайлы ақпарат қосымшада бар.

Өнімді өндірген мемлекет туралы ақпарат өнімнің корпусында және қосымшада көрсетілген.

Өндірілген мерзімі Нұсқаулық мұқабасының соңғы бетінде көрсетілген.

Импортерге қатысты байланыс ақпарат өнім қаптамасында көрсетілген.

Өнімді пайдалану мерзімі

Өнімнің қызмет ету мерзімі 7 жыл. Өндірілген мерзімнен бастап (өндіру күні зауыт тақтайшасында жазылған) істетпей 5 жыл сақтағаннан соң, өнімді тексерусіз (сервистік тексеру) пайдалану ұсынылмайды.

Көрсетілген қызмет ету мерзімі тұтынушы аталмыш нұсқаулықтың талаптарын орындаған жағдайда ғана жарамды болады.

Істен шығу себептерінің тізімі

- көп ұшқын шықса, пайдаланбаңыз
- қатты діріл кезінде пайдаланбаңыз
- тоқ сымы бұзылған немесе оқшаулаусыз болса, пайдаланбаңыз
- өнім корпусынан тікелей түтін шықса, пайдаланбаңыз

Пайдаланушының мүмкін қателіктері

- тұтқасы мен корпусы бұзылған болса, өнімді пайдаланбаңыз
- жауын –шашын кезінде сыртта пайдаланбаңыз
- корпус ішіне су кірсе құрылғыны қосушы болмаңыз

Шекті күй белгілері

- тоқ сыманың тозуы немесе зақымдануы
- өнім корпусының зақымдалуы

Қызмет көрсету түрі мен жиілігі

- Әр пайдаланудан соң өнімді тазалау ұсынылады.

Сақтау

- құрғақ жерде сақтау керек
- жоғары температура көзінен және күн сәулелерінің әсерінен алыс сақтау керек
- сақтау кезінде температураның кенет ауытқуынан қорғау керек
- орамасыз сақтау мүмкін емес
- сақтау шарттары туралы қосымша ақпарат алу үшін МЕМСТ 15150-69 (шарт 1) құжатын қараңыз
- +5-ден +40 °C-қа дейін температурасында қоймада өндірушінің қаптамасында сақтаңыз. Салыстырмалы ылғалдылық 80 % -дан аспауы тиіс.

Тасымалдау

- тасымалдау кезінде өнімді құлатуға және кез келген механикалық ықпал етуге қатаң тыйым салынады
- босату/жүктеу кезінде пакетті қысатын машиналарды пайдалануға рұқсат берілмейді
- тасымалдау шарттары талаптарын МЕМСТ 15150-69 (5 шарт) құжатын оқыңыз
- Қоршаған орта температурасы –50 °C-тан +50 °C-қа дейін тасымалдау рұқсат етілген. Салыстырмалы ылғалдылық 100 %-дан аспауы тиіс.

Қауіпсіздік нұсқаулары**Электр құралдары үшін жалпы қауіпсіздік нұсқаулары****⚠ ЕСКЕРТУ**

Осы электр құралының жинағындағы ескертулерді,

нұсқауларды, суреттерді және сипаттамаларды оқыңыз.

Барлық техникалық қауіпсіздік нұсқаулықтарын орындамау тоқтың соғуына, өрт және/немесе ауыр жарақаттануларға алып келуі мүмкін.

Болашақ жұмыстар үшін қауіпсіздік нұсқаулықтары мен ескертпелерді сақтап қойыңыз.

Қауіпсіздік нұсқаулықтарында пайдаланылған Электр құрал атауының желіден қуат алатын электр құралдарына (желілік кабелі менен) және аккумуляторден қуат алатын электр құралдарына (желілік кабелі жоқ) қатысы бар.

Жұмыс орнының қауіпсіздігі

- ▶ **Жұмыс орнын таза және жарық ұстаңыз.** Ластаған және қараңғы жайларда сәтсіз оқиғалар болуы мүмкін.
- ▶ **Электр құрылғысын жарылатын атмосферада пайдаланбаңыз, мысалы, жанатын сұйықтық, газ немесе шаң бар болғанда.** Электр құрал ұшқындарды жасайды, ал олар шаң немесе буларды жандыруы мүмкін.
- ▶ **Балалар мен бақылаушыларды электр құралынан алыс ұстаңыз.** Алданулар бақылау жоғалуына алып келуі мүмкін.
- ▶ Жабдық тұрмыстық жағдайларда, коммерциялық аймақтарда және қоғамдық жерлерде, зиянды және қауіпті өндірістік факторлар жоқ кіші электр тұтынуы бар өндірістік аймақтарында жұмыс істеу үшін арналған.

Электр қауіпсіздігі

- ▶ **Электр айырлары розеткаға сай боулы тиіс. Айырды ешқашан ешқандай тәрізде өзгертпеңіз. Жерге қосылған электр құралдарымен адаптер айырларын пайдаланбаңыз.** Өзгертілмеген айырлар мен сәйкес розеткалар электр тұйықталуының қауіпін төмендетеді.
- ▶ **Құбырлар, радиаторлар, плиталар мен суытқыштар сияқты жерге қосылған беттерге тимеңіз.** Денеңіз жерге қосылған болса жоғары тоқ соғу қауіпі пайда болады.
- ▶ **Электр құралдарды жаңбырда немесе ылғалды қоршауда пайдаланбаңыз.** Электр құралына кірген су тоқ соғу қауіпін жоғарылатады.
- ▶ **Кабельді тиісті болмаған ретте пайдаланбаңыз. Кабельді электр құралын тасу, көтеру немесе тоқтан шығару үшін пайдаланбаңыз. Кабельді ыстықтық, май, өткір қырлар және жылжымалы бөлшектерден алыс ұстамаңыз.** Зақымдалған немесе бытысып кеткен кабель тоқ соғу қауіпін жоғарылатады.
- ▶ **Электр құралын сыртта пайдаланғанда сыртқы жайлар үшін сай кабельді пайдаланыңыз.** Сыртта пайдалануға жарамды кабельді пайдалану тоқ соғу қауіпін төмендейді.
- ▶ **Егер электр құралын ылғалды жерде пайдалану керек болса, онда қорғайтын өшіру құрылғысы (RCD) арқылы қорғалған тоқ желісін пайдаланыңыз.** RCD пайдалану тоқ соғу қауіпін төмендетеді.

Жеке қауіпсіздік

- ▶ **Электр құралды пайдалануда абай болыңыз, жұмысыңызды бақылаңыз және парасатты пайдаланыңыз. Электр құралды шаршаған кезде немесе есірткі, алкоголь немесе дәрі әсер еткен кезде пайдаланбаңыз.** Электр құралын пайдалану кезінде аңсыздық ауыр жеке жарақаттануға алып келуі мүмкін.
- ▶ **Жеке қорғайтын жабдықтарды пайдаланыңыз. Әрдайым көз қорғанысын тағыңыз.** Шаң маскасы, сырғанбайтын қауіпсіздік аяқ киімдері, шлем немесе есту қорғаныштары сияқты қорғағыш жабдықтары тиісті жағдайларда қолданып жеке жарақаттануларды кемейтеді.
- ▶ **Кездейсоқ іске қосылудың алдын алу. Тоқ көзіне және/немесе батареялар жинағына қосудан алдын, құралды көтеру немесе тасудан алдын өшіргіш өшік күйде болуына көз жеткізіңіз.** Электр құралын саусақты өшіргішке қойып тасу немесе қосқышы қосулы электр құралын тоққа қосу сәтсіз оқиғаға алып келуі мүмкін.
- ▶ **Электр құралын қосудан алдын келген реттеу сынасын немесе кілтті алып қойыңыз.** Электр құралының айналатын бөлігінде қалған кілт немесе сына жеке жарақаттануға алып келуі мүмкін.
- ▶ **Көп күш істетпеңіз. Әрдайым тиісті таяныш пен тең салмақтылықты сақтаңыз.** Бұл күтілмеген жағдайларда электр құралдың бақылануын сақтайды.
- ▶ **Тиісті киім киіңіз. Бос киім мен әшекейлерді киймеңіз. Шашыңыз бен киімдерді жылжымалы бөлшектерден алыс ұстаңыз.** Бос киімдер, әшекейлер немесе ұзын шаш жылжымалы бөлшектер арқылы тартылуы мүмкін.
- ▶ **Егер шаң шығарып жинау жабдықтарына қосу құрылғылары берліген болса, онда олар қосулы болуына және тиісті ретте қолдануына көз жеткізіңіз.** Шаң жинауды пайдалану шаңға байланысты зияндарды кемейтеді.
- ▶ **Аспаптарды жиі пайдаланып жақсы білгеннен соң масайрап кетпей қауіпсіздік принциптерін елемей отырмаңыз.** Абайсыз әрекет секунд ішінде ауыр жарақаттануға алып келуі мүмкін.
- ▶ **НАЗАР АУДАРЫҢЫЗ!** Энергиямен жабдықтаудың толықтай не жекелей тоқтатылуы немесе энергиямен жабдықтауды басқару тізбегінің ақаулануы салдарынан электр құралының жұмысында кідіріс пайда болған жағдайда, бұғатталмағандығына көз жеткізіп (болған жағдайда) барып, ажыратқышты Выкл. (Өшіру) қалпына келтіріңіз. Желілік ашаны розеткадан шығарыңыз немесе алып – салмалы аккумуляторды ажыратыңыз. Осы әрекет арқылы бақыланбайтын қайта іске қосылудың алдын аласыз.
- ▶ Аталмыш пайдалану жөніндегі нұсқаулыққа сәйкес білікті қызметкерлер құрамына электр құралын реттеу, монтаждау, қолданысқа енгізу және оған қызмет көрсету әрекеттерімен таныс тұлғалар жатады.

- ▶ Электр құралымен жұмыс істеуге 18 жасқа толған, техникалық сипаттаманы, пайдалану жөніндегі нұсқаулықты және қауіпсіздік ережелерін оқып шыққан тұлғаларға рұқсат етіледі.
- ▶ Дене, сезім немесе ақыл-ой қабілеттері шектеулі немесе тәжірибесі мен білімі жеткіліксіз адамдар олардың қауіпсіздігі үшін жауапты тұлғаның бақылауында болмаса немесе электр құралын пайдалану бойынша нұсқау алмаған болса, бұйымды пайдаланбауы тиіс.

Электр құралдарын пайдалану және күту

- ▶ **Құралды аса көп жүктемеңіз. Жұмысыңыз үшін жарамды электр құралын пайдаланыңыз.** Жарамды электр құралымен керекті жұмыс аймағында дұрыс әрі сенімді жұмыс істейсіз.
- ▶ **Ажыратқышы дұрыс емес электр құралын пайдаланбаңыз.** Қосуға немесе өшіруге болмайтын электр құралы қауіпті болып, оны жөндеу қажет болады.
- ▶ **Жабдықтарды реттеу, бөлшектерін алмастыру немесе электр құралдарын қоймаға қою алдында, ашаны қуат көзінен ажыратыңыз және/немесе аккумуляторы алмалы-салмалы болса, оны электр құралынан алып тастаңыз.** Бұл сақтық әрекеті электр құралдың байқаусыз қосылуына жол бермейді.
- ▶ **Пайдаланылмайтын электр құралдарды балалар қолы жетпейтін жайға қойыңыз. Осыларды білмейтін немесе осы ескертпелерді оқымаған адамдарға бұл құралды пайдалануға жол бермеңіз.** Тәжірибесіз адамдар қолында электр құралдары қауіпті болады.
- ▶ **Электр құралдарын мен керек-жарақтарын ұқыпты күтіңіз. Қозғалмалы бөлшектердің кедергісіз істеуіне және кептеліп қалмауына, бөлшектердің ақаусыз немесе зақымдалмаған болуына, электр құралының зақымдалмағанына көз жеткізіңіз. Зақымдалған бөлшектері бар құралды пайдаланудан алдын жөндеңіз.** Электр құралдарының дұрыс күтілмеуі жазатайым оқиғаларға себеп болып жатады.
- ▶ **Кескіш аспаптарды өткір және таза күйде сақтаңыз.** Дұрыс күтілген және кескіш жиектері өткір кескіш аспаптар аз кептеліп, кесілетін бетке оңай бағытталады.
- ▶ **Электр құралын, жабдықтарды, алмалы-салмалы аспаптарды және т.б. осы нұсқауларға сай пайдаланыңыз. Сонымен жұмыс шарттарымен орындайтын әрекеттерге назар аударыңыз.** Электр құралдарын арналмаған жұмыстарда пайдалану қауіпті.
- ▶ **Қолтұтқалар мен қармау беттерін құрғақ, таза және май мен ластан таза ұстаңыз.** Сырғанақ қолтұтқалар мен қармау беттері күтілмеген жағдайларда сенімді қолдану мен бақылауға жол бермейді.

Қызмет көрсету

- ▶ **Электр құралына маманды жөндеуші тек бірдей қосалқы бөлшектермен қызмет көрсетуі керек.** Бұл электр құралының қауіпсіздігін сақталуын қамтамасыз етеді.

Үстелдік аралар үшін қауіпсіздік нұсқаулары**Қорғағыштар бойынша ескертулер**

- ▶ **Қорғағыштар жайында тұруы тиіс. Қорғағыштар жұмыс тәртібінде және қатты бекітілген болуы тиіс.** Бос, зақымдалған немесе дұрыс істемеген қорғағыштарды жөндеу немесе алмастыру керек.
- ▶ **Әрдайым диск қорғағышы, тіреуіш пышақты және кері соғыға қарсы құрылғыны әр кесу әдісінде пайдаланыңыз.** Ара дискісі дайындаманы толығымен кесіп алатын кесу әдістерінде қорғағыш немесе басқа қауіпсіздік құрылғылары жарақаттану қауібін төмендетеді.
- ▶ **Қорғағышты, тіреуіш пышақты және/немесе кері соғуға қарсы құрылғыны алып тастауды талап ететін әрекетті (мысалы, ою) аяқтағаннан кейін қорғау жүйесін дереу қайта бекітіңіз.** Қорғағыш, тіреуіш пышақ немесе кері соғуға қарсы құрылғы жарақаттану қауіпін азайтуға көмектеседі.
- ▶ **Қосудан алдын ара дискісін қорғағыш, тіреуіш пышақ немесе дайындамаға тимеуіне көз жеткізіңіз.** Осы заттардың ара дискісіне бақылаусыз тиюі зиянды шарттарға алып келуі мүмкін.
- ▶ **Тіреуіш пышақты қолдану нұсқаулығында сипатталғандай реттеңіз.** Дұрыс емес аралық, орнату, және теңестіру тіреуіш пышақтың қайтарымның алдын алуына жағымсыз әсер етуі мүмкін.
- ▶ **Тіреуіш пышақ немесе кері соғуға қарсы құрылғы жұмыс істеуі үшін ол дайындамаға кіруі керек.** Тіреуіш пышақ және кері соғудан қорғау құрылғысымен жұмыс істеу үшін тым қысқа дайындамаларда тиімді болмайды. Бұл шарттарда тіреуіш пышақ немесе кері соғудан қорғау құрылғысы қайтарымның алдын ала алмайды.
- ▶ **Тіреуіш пышақ үшін сай ара дискісін пайдаланыңыз.** Тіреуіш пышақ дұрыс істеуі үшін, ара дискісінің диаметрі тиісті тіреуіш пышаққа сай болып ара дискісі тіреуіш пышақтаң қалың болуы тиіс және ара дискісінің кесу ені тіреуіш пышақ қалыңдығынан кеңірек болуы тиіс.

Кесу әдісі үшін ескертулер

- ▶ **⚠️ ҚАУІП: Саусақтарыңызды ешқашан ара дискісіне жақын немесе ол мен бір сызықта орнатпаңыз.** Бақылаусыздық немесе сырғу қолыңызды ара дискісіне апарып қатаң жеке жарақаттануға алып келуі мүмкін.
- ▶ **Дайындаманы ара дискісіне айналуды бағытында қарсы апарыңыз.** Дайындаманы ара дискісін айналатын бағытта апару дайындаманы, қолды ара дискісіне тартып кетуі мүмкін.

- ▶ **Аралауда дайындаманы апару үшін бұрыштық тіреуішті пайдаланбаңыз және бұрыштық тіреуішпен көлденең кесу кезінде бағыттауыш планканы ұзындық шектегіші ретінде пайдаланбаңыз.** Дайындаманы бағыттауыш планкамен және бұрыштық тіреуішпен бір уақытта апару ара тілеуі және қайтарым жасаудың ықтималдығын көтереді.
- ▶ **Аралауда дайындаманы әрдайым бағыттауыш пен ара дискісі арасында ітеріңіз.** Егер бағыттауыш пен ара дискісі аралығы 150 мм-ден кем болса, апару таяғын пайдаланыңыз және 50 мм-ден кем болғанда апару блогын. Жұмыс көмегі құрылғылары қолыңызды ара дискісінен қауіпсіз қашықтықта сақтайды.
- ▶ **Тек өндіруші жасаған немесе нұсқаулықтарды ескеріп жасалған апару таяғын пайдаланыңыз.** Осы апару таяғы қол үшін ара дискісінен жетерлік қашықтықты қамтамасыз етеді.
- ▶ **Ешқашан зақымданған немесе кесілген апару таяғын пайдаланбаңыз.** Зақымданған апару таяғы сынып қолыңыз ара дискісіне сырғуы мүмкін.
- ▶ **Әдекетті ешқашан бос қолмен жасамаңыз.** Әрдайым дайындаманы орнату және апару үшін бағыттауыш планка немесе бұрыштық тіреуішті пайдаланыңыз. Бос қолмен ол дегені дайындаманы қолмен ұстау немесе апару, бағыттауыш планка немесе бұрыштық тіреуіш орнында. Бос қолмен аралау қате бағыттау, ұсталу және қайтарым жасауға алып келеді.
- ▶ **Айналып тұрған ара дискісін айналымында немесе жоғарысында қол ұстамаңыз.** Дайындамаға тию әрекетте болған ара дискісіне кездейсоқ тиюге алып келуі мүмкін.
- ▶ **Ұзын және/немесе кең дайындамалар үшін ара үстелінің арқа және/немесе жан жақтарында дайындама үшін қосымша тіреуішті орнатыңыз.** Ұзын және/немесе кең дайындама үстел шетіне қадалып, бақылау жолғалтуға, ара дискісі ұсталуына және қайтарым жасауға алып келуі мүмкін.
- ▶ **Дайындаманы тегіс жайда өңдеңіз.** Дайындаманы қисайтпаңыз немесе бұрамаңыз. Егер қысылып болса аспапты дереу өшіріп аспапты шешіп босатыңыз. Ара дискісінің дайындамада қайтарым жасауға немесе мотор тоқтауына алып келуі мүмкін.
- ▶ **Ара істеп тұрғанда кесілген материал бөлшектерін алып қоймаңыз.** Материал бағыттауыштар арасында немесе ара дискісі қорғағышы ішінде қысылып саусақтарыңызды ара дискісіне тартуы мүмкін. Араны өшіріп материалды алып тастаудан алдын ара дискісі тоқтауын күтіңіз.
- ▶ **Қалыңдығы 2 мм-ден кем болған дайындамаларды аралауда үстелде тұратын қосымша бағыттауышты пайдаланыңыз.** Жұқа дайындама бағыттауыш планка астында қысылып қайтарым жасауға алып келуі мүмкін.

Қайтарым себептері мен тиісті ескертпелер

Қайтарым бұл ара дискісі қысылып қалған кезде немесе ара дискісі дайындамада аралаудың тегіс болмауы нәтижесінде немесе дайындама бөлігі ара дискісі мен бағыттауын планка немесе басқа бекітілген зат арасында қысылғанда дайындаманың реакциясы.

Қайтарым кезінде дайындама көбінше ара дискісінің арқа бөлігімен үстелден көтеріліп пайдаланушыға лақтырылады.

Қайтарым араны қате пайдаланудан және/немесе қате пайдалану әдістерінің немесе шарттарының салдарынан болатын жарақаттардың алды алады.

- ▶ **Ара дискісімен бір сызықта ешқашан тұрмаңыз. Денеңізді бағыттауыш тұрған ара дискісінің жағында орналастырыңыз.** Қайтарым дайындаманы ара дискісінің алдында немесе ол мен бір сызықта тұрған адамға жоғары жылдамдықта лақтыруы мүмкін.
- ▶ **Дайындаманы тарту немесе тіреу үшін ешқашан ара дискісінің жоғарысында немесе арқасында қол жеткізбеңіз.** Кездейсоқ ара дискісіне тиіп қалу мүмкін немесе қайтарым саусақтарыңызды ара дискісіне тартуы мүмкін.
- ▶ **Ешқашан кесіліп тұрған дайындаманы ара дискісі айналуына қарсы ұстамаңыз я баспаңыз.** Кесілетін дайындаманы ара дискісіне қарсы ұстау қажалу шартын және қайтарымды жасайды.
- ▶ **Бағыттауыш ара дискісіне параллельді болуы тиіс.** Тегіс болмаған бағыттауыш дайындаманы ара дискісіне қарсы қысып қайтарымға алып келеді.
- ▶ **Дайындаманы ірек тісті тақтаны үстелге қарсы бағыттауы үшін пайдаланып ою сияқты толығымен кеспейтін кесіктерді жасауда бағыттауышты пайдаланыңыз.** Ірек тісті тақта қайтарым кезінде дайындаманы басқылауға көмектеседі.
- ▶ **Үлкен панельдерді тіретіп дискінің қысылуын немесе қайтарым жасауының қауіпін минималдаңыз.** Үлкен панельдер өз ауырлығынан иілуі мүмкін. Үстелдің жоғарысында асылып тұрған панельдің барлық бөліктерінің астында тіреуіштерді пайдалану керек.
- ▶ **Бұралған, кедір-бұдырлы, қысық немесе бұрыштық тіреуішпен немесе бағыттауышпен бағыттау үшін тегіс шеті жоқ дайындаманы кесуде абайлаңыз.** Қысық, кедір-бұдырлы немесе бұралған дайындама тұрақты болмай ойықты ара дискісіне тегіс болмауына, қажалуға және қайтарымға себеп болады.
- ▶ **Біреуден көп көлденең немесе тік тұрған дайындаманы кеспеңіз.** Ара дискісі бір немесе бірнеше бөлікті алып қайтарым жасауы мүмкін.
- ▶ **Ара дайындама ішінде тұрғанда оны қайта іске қосуда, ара дискісін тістер материалда болмайтын етіп ойықта ортаға дәлдеңіз.** Егер ара дискісі қажалса, ол қайта іске қосылғанда дайындаманы көтеріп қайтарым жасауы мүмкін.
- ▶ **Ара дискілерін таза, өткір және жетерлік санда сақтаңыз. Қысық ара дискілерін немесе тістері**

бүгілген немесе сынған ара дискілерін пайдаланбаңыз. Өткір және дұрыс орнатылған ара дискілері қажалу, тоқтау және қайтарымды кемейтеді.

Үстелдік араны пайдалану бойынша ескертулер

- ▶ **Үстел кірістірмесін алып қоюда, ара дискісін алмастыруда немесе тіреуіш пышақты, ара дискісі қорғағышын немесе кері соғудан қорғайтын құрылғыны реттеуде және машина бақылаусыз қалғанда үстелдік араны өшіріп тоқ кабелін ажыратыңыз.** Сақтау шаралары сәтсіз оқиғалардан сақтайды.
- ▶ **Ешқашан істеп тұрған үстелдік араны бақылаусыз қалдырмаңыз. Өшіріп толығымен тоқтағанша құрылғыны қалдырмаңыз.** Бақылаусыз істеп тұрған ара бақылаусыз зиян болады.
- ▶ **Үстелдік араны аяқтарыңыз бекем және тең тұратын жарық және тегіс аймақта орналастырыңыз. Оны дайындамаңыздың өлшемдерін оңай өңдейтін аймақта орнату қажет.** Қысық, жарық болмаған аймақтар мен тегіс емес сырғанақ едендер сәтсіз оқиғаларға алып келеді.
- ▶ **Ара үстелінің астында және/немесе шаң жинайтын құрылғыны аралау шаңынан тазалаңыз.** Жиналған ара шаңы от алуы мүмкін.
- ▶ **Үстелдік араны бекіту қажет.** Қатты бекітілмеген үстелдік ара жылжуы және аударылуы мүмкін.
- ▶ **Үстелдік араны қосудан алдын аспап, ағаш бөлшектерді т.б. алып тастаңыз.** Кедегері немесе мүмкін қажалу қауіпті болуы мүмкін.
- ▶ **Ілдірік тесіктері дұрыс пішімде (ромб) және өлшемде болатын жүздерді пайдаланыңыз.** Араның орнату құралдарына сай болмаған дискілер теңерімде болмай, бақылау жоғалтуына алып келеді.
- ▶ **Фланец, ара дискі шайбаларын, бұрандама немесе гайкалар сияқты зақымдалған немесе дұрыс болмаған бекіту құралдарын пайдаланбаңыз.** Бұл орнату құралдары араңыз үшін арнайы ретте жасалған, қауіпсіз пайдалану және тиімді жұмыс істеу үшін.
- ▶ **Үстелік ара үстінде тұрмаңыз, оны басқыш ретінде пайдаланбаңыз.** Егер аспап аударылса немесе кесу аспабына қол тигізсеңіз қатаң жарақаттану пайда болуы мүмкін.
- ▶ **Ара дискісі дұрыс бағытта айналу үшін орнатылғанына көз жеткізіңіз. Үстелдік арада тегістеу дискілерін, сымдық қылшықтарды немесе абразивті дискілерді пайдаланбаңыз.** Ара дискісін дұрыс орнатпау немесе ұсынылмаған керек-жарақтарды пайдалану жарақаттануға алып келуі мүмкін.

Қосымша қауіпсіздік нұсқаулықтары

- ▶ **Аралау дискісін орнату кезінде қорғағыш қолғап киіңіз.** Жарақат алу қауіпі бар.

- ▶ **Тез кесетін болаттан жасалған, төзімділігі жоғары аралау дискілерін пайдаланбаңыз.** Мұндай аралау дискілері оңай сынуы мүмкін.
- ▶ **Тек осы пайдалану нұсқаулығында және электр құралында берілген деректерге сәй және EN 847-1 бойынша тексерілген болып тиісті ретте белгіленген аралау дискілерін пайдаланыңыз.**
- ▶ **Электр құралын еш жағдайда үстел өндірімесінің пайдаланбаңыз. Ақаулы үстел өндірімесін ауыстырыңыз.** Ақаусыз үстел өндірімесі болмаған жағдайда, ара дискісі сізге жарақат тигізуі мүмкін.
- ▶ **Жұмыс орнын таза ұстаңыз.** Материал қоспалары өте қауіпті. Жеңіл метал шаңы жанып жарылуы мүмкін.
- ▶ **Өңдемекші болған материал үшін сәйкес ара дискісін таңдаңыз.**
- ▶ **Тек осы электр құралының өндірушісі ұсынған және сіз өңдейтін материалға сәй аралау дискілерін пайдаланыңыз.**
- ▶ **Дайындаманы тек айналып тұрған ара дискісіне жақындатыңыз.** Әйтпесе аралау дискісі дайындамаға ілініп кері соғу қаупі пайда болады.

Белгілер

Төмендегі белгілер электр құралды пайдалануда маңызды болуы мүмкін. Белгілер менен олардың мағыналарын жаттап алыңыз. Белгілерді дұрыс түсіну сізге электр құралын дұрыс әрі сенімді пайдалануға көмектеседі.

Белгілер мен олардың мағынасы



Электр құралы айналып тұрғанда, аралау аймағына қол сұқпаңыз. Ара дискісіне тию жарақаттану қаупін тудырады.



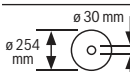
Қорғаныш көзілдірікті киіңіз.



Құлақ қорғанысын тағыңыз. Шуыл әсерінен есту қабілетіңіз зақымдануы мүмкін.



Шаңнан қорғайтын масканы киіңіз.

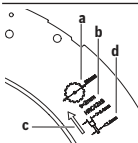


Ара дискісінің өлшемдеріне назар аударыңыз. Саңылау диаметрі аспап шпинделіне бос қуыссыз сәйкес келуі тиіс. Егер жалғастырғыш тетікті пайдалану керек болса, жалғастырғыш тетік өлшемдері ара дискісінің

Белгілер мен олардың мағынасы

қалыңдығына және саңылаулардың диаметріне және аспап шпинделінің диаметріне сәйкес болғанына көз жеткізіңіз. Ара дискісімен жеткізілген жалғастырғыш тетіктерді пайдаланыңыз.

Ара дискісінің диаметрі белгідегі дерекке сәйкес келуі тиіс.

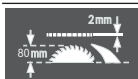


a Ара дискісінің диаметрі ең көбі 254 мм болуы тиіс.

b Сынаның қалыңдығы 2 мм құрайды.

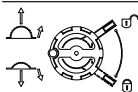
c Тістердің бағыт көрсеткісі (ара дискісіндегі көрсеткі бағыты) сынадағы көрсеткі бағытына сай болуы тиіс.

d Ара дискісін алмастыру кезінде кесік ені 2,4 мм-ден кем болмағанына және ара дискісінің қалыңдығы 1,8 мм-ден артық болмағанына көз жеткізіңіз. Әйтпесе сына дайындамаға ілінуі мүмкін.



Сынаның қалыңдығы 2 мм құрайды.

Максималды ықтимал дайындама биіктігі 80 мм құрайды.

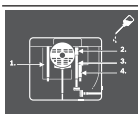


Сол жағы:

Ара дискісін түсіру (**тасымалдау күйі**) және көтеру (**жұмыс күйі**) үшін қос иіннің айналу бағытын көрсетеді.

Оң жағы:

Ара дискісін бекіту үшін және тік еңіс бұрышын реттеу кезіндегі бекіту иінтірегінің күйін көрсетеді (ара дискісі қайырылады).



Қажет болса, электр құралының көрсетілген жерлерін майлаңыз.



II қорғаныс класындағы электр құралдары нығайтылған немесе қос оқшауланған.



Өндіруші CE белгісі арқылы электр құралының қолданыстағы EU директиваларына сәйкес келетіндігін растайды.

Өнім және қуат сипаттамасы



Барлық қауіпсіздік нұсқаулықтарын және ескертпелерді оқыңыз. Техникалық қауіпсіздік нұсқаулықтарын және ескертпелерді сақтамау тоқтың соғуына, өрт және/немесе ауыр жарақаттануларға алып келуі мүмкін.

Пайдалану нұсқаулығының алғы бөлігінің суреттерін ескеріңіз.

Мақсаты бойынша қолдану

Электр құралы тік қойылатын құрылғы ретінде қатты және жұмсақ ағашта, сондай-ақ жоңқалық және талшықтық плиталарда кесудің түзу бағытымен бойлық және көлденең кесу жұмыстарын орындауға арналған. Бұл ретте -30° және $+30^{\circ}$ аралығындағы көлденең еңіс бұрышы және 0° және 45° аралығындағы тік еңіс бұрышы болуы мүмкін.

Тиісті ара дискілері пайдаланылған кезде, алюминий профильдері мен пластикті аралауға болады.

Көрсетілген құрамды бөлшектер

Көрсетілген құрамдастар нөмірленген суреттері бар беттегі электр құралының сипаттамасына сай.

- | | | | |
|-------------|------------------------------------------------------------------------------------|-------------|-------------------------------------------------------------------------------------------|
| (1) | Ара дискісі мен параллель тірек аралығының шкаласы | (30) | Кабель ұстағышы |
| (2) | Аралау үстелі тартылған кездегі ара дискісі мен параллель тірек аралығының шкаласы | (31) | Түпқоймаға монтаждау саңылаулары |
| (3) | Бұрыштық тірек | (32) | Монтаждық саңылаулар |
| (4) | Аралау үстелі | (33) | Құрал/кері соққы құлпының ұяшығы |
| (5) | Бұрыштық тіректің бағыттауыш ойығы | (34) | Сору адаптері |
| (6) | Қорғаныш қаптамa | (35) | Шеңберлік кілт (10 мм; 13 мм) |
| (7) | Кері соққы құлпы | (36) | Жамылғыш кілт/айыр тәрізді кілт (10 мм) |
| (8) | Үстел ендімесі | (37) | "Түпқойма" бекіткіш жинағы |
| (9) | Параллель тірек | (38) | "Аударылудан қорғаныс" бекіткіш жинағы |
| (10) | Аралау үстелінің кеңейтімі | (39) | "Электр құралы" бекіткіш жинағы |
| (11) | Ұстау ойықтары | (40) | Сына болты |
| (12) | Параллель тіректің ұяшығы | (41) | Үстел ендімесіне арналған ойықтар |
| (13) | Аударылудан қорғаныс | (42) | Кері соққы құлпының батырмасы |
| (14) | Түпқойма | (43) | Параллель тіректің қысқыш тұтқасы |
| (15) | Жылжыту таяғы | (44) | Параллель тіректің V тәрізді бағыттауыш ойығы |
| (16) | Тік еңіс бұрышын реттеуге арналған бұғаттау иінтірегі | (45) | Параллель тірекке арналған аралау үстеліндегі V тәрізді бағыттауыш ойық |
| (17) | Ара дискісін көтеруге және түсіруге арналған қос иін | (46) | Параллель тірекке арналған бағыттауыш ойық |
| (18) | Сермер | (47) | Қосымша параллель тірек |
| (19) | Ажыратқыштың сақтандырғыш қақпағы | (48) | "Қосымша параллель тірек" бекіткіш жинағы |
| (20) | Аралау үстелі кеңейтімінің қысқыш тұтқасы | (49) | Бұрыштық тіректің бағыттауыш шинасы |
| (21) | Жылжыту таяғының ұяшығы | (50) | Профильдік тіреуіш |
| (22) | 45° еңіс бұрышына арналған тірек (тік) | (51) | Профильдік тіреуіштің қатпарлы гайкасы |
| (23) | Еңіс бұрышының шкаласы (тік) | (52) | Астыңғы ара дискісінің қаптамасы |
| (24) | 0° еңіс бұрышына арналған тірек (тік) | (53) | Астыңғы ара дискісі қаптамасының бекіткіш бұрандалары |
| (25) | Қосу түймесі | (54) | Үстел ендімесінің ұстағыш саңылауы |
| (26) | Қайта іске қосу түймесі | (55) | Қысқыш фланец |
| (27) | Сына | (56) | Ара дискісінің алты қырлы бұрандасы |
| (28) | Ара дискісі | (57) | Салмалы шайба |
| (29) | Бұрыштық тіректің ұяшығы | (58) | Тірек фланеці |
| | | (59) | Бұрыш индикаторы (тік) |
| | | (60) | Кез келген еңіс бұрышын бекіткіш тетік (көлденең) |
| | | (61) | Бұрыштық тіректегі бұрыш индикаторы |
| | | (62) | Лула |
| | | (63) | Аралау үстелінің арақашықтық индикаторы |
| | | (64) | 0° тіректі реттеуге арналған крест ойықты бұранда |
| | | (65) | Бұрыш индикаторының бұрандасы (тік) |
| | | (66) | 45° тіректі реттеуге арналған крест ойықты бұранда |
| | | (67) | Ара дискінің параллельдігін реттеуге арналған алдыңғы алты қырлы дөңбек бұрандалар (5 мм) |
| | | (68) | Ара дискісінің параллельдігін реттеуге арналған артқы алты қырлы дөңбек бұрандалар (5 мм) |
| | | (69) | Аралау үстелінің арақашықтық индикаторына арналған бұранда |

(70) Параллель тіректің параллельдігін реттеуге арналған алты қырлы дөңбек бұрандалар (5 мм)

(71) Параллель тіректің арақашықтық индикаторына арналған бұранда

Техникалық мәліметтер

Үстелдік дискілі ара		GTS 254
Өнім нөмірі		3 601 M45 0..
Номиналды тұтынылатын қуат	Вт	1800
Бос жүріс күйіндегі айналу жиілігі	мин ⁻¹	4300
Іске қосу тогының шектеулері		●
Салмағы ЕРТА-Procedure 01:2014 құжатына сай	кг	24,4
Қорғаныс класы		□/II
Өлшемдері (алынбалы құрылғы элементтерін қоса)		
Ені х қалыңдығы х биіктігі	мм	690 x 620 x 1000

Жарамды ара дискілерінің өлшемдері

Ара дискісінің диаметрі	мм	254
Орта диск қалыңдығы	мм	< 1,8
Тістің мин. қалыңдығы/ ауытқу ені	мм	> 2,4
Саңылау диаметрі	мм	30

Макс. дайындама өлшемдері: (қараңыз „Макс. дайындама өлшемдері“, Бет 266)

Мәліметтер [U] 230 В кесімді кернеуге арналған. Басқа кернеу және елде қабылданған заңдар бұл мәліметтерді өзгертуі мүмкін.

Шуыл бойынша ақпарат

EN 62841-3-1 бойынша есептелген шуыл эмиссиясының көрсеткіштері.

Электр құралының амплитуда бойынша есептелген шуыл деңгейі әдетте келесідей болады: дыбыстық қысым деңгейі **90** дБ(A); дыбыстық қуат деңгейі **105** дБ(A). К дәлсіздігі = **3** дБ.

Құлақ қорғанысын тағыңыз!

Осы ескертпелерде берілген шуыл шығару мәні нормалық өлшеу әдісі бойынша есептелген болып электр құралдарды бір-бірімен салыстыру үшін пайдаланылуы мүмкін. Ол шуыл шығару мәнін шамалап өлшеу үшін де жарамды.

Берілген шуыл шығару мәні электр құралының негізгі жұмыстары үшін берілген. Егер электр құрал басқа жұмыстар үшін басқа алмалы-салмалы аспаптар менен немесе жетімсіз күтумен пайдаланылса шуыл шығару мәндері өзгереді. Бұл жұмыс барысындағы шуыл шығару мәнін арттырады.

Шуыл шығару мәнін нақты есептеу үшін құрал өшірілген және қосылған болып пайдаланылмаған уақыттарды да

ескеру қажет. Бұл жұмыс уақытындағы шуыл шығару мәнін төмендетеді.

Монтаждау

► **Электр құралының кездейсоқ іске қосылуына жол бермеңіз. Орнату кезінде және электр құралындағы барлық жұмыстарда желі айыры тоққа қосылмауы керек.**

Жеткізілім жиынтығы

Электр құралын алғашқы рет іске қосудан алдын төменде жазылған бөліктердің жинақта барлығын тексеріңіз:

- Ара дискісі **(28)** орнатылған үстелдік дискілі ара
- "Электр құралы" бекіткіш жинағы **(39)** (8 бекіткіш бұранда, 8 салмалы шайба)
- Түпқойма **(14)**
- "Түпқойма" бекіткіш жинағы **(37)** (16 бекіткіш бұранда, 16 салмалы шайба, 16 сақтандырғыш сақина, 16 гайка)
- Аударылудан қорғаныс **(13)**
- "Аударылудан қорғаныс" бекіткіш жинағы **(38)** (4 бекіткіш бұранда, 8 салмалы шайба, 4 сақтандырғыш сақина, 4 гайка)
- Бұрыштық тірек **(3)**
- Профильдік тіреуіш **(50)**
- "Профильдік тіреуіш" қатпарлы гайкасы **(51)**
- Параллель тірек **(9)**
- Қосымша параллель тірек **(47)**
- "Қосымша параллель тірек" бекіткіш жинағы **(48)** (2 бекіткіш бұранда, 2 қатпарлы гайка)
- Монтаждалған қорғаныш қаптамасы **(6)** бар сына **(27)**
- Кері соққы құлпы **(7)**
- Шеңберлік кілт **(35)**
- Жамылғыш кілт/айыр тәрізді кілт **(36)**
- Жылжыту таяғы **(15)**
- Үстел ендіргесі **(8)**

Нұсқау: электр құралында зақымдардың бар-жоғын тексеріп шығыңыз.

Электр құралын пайдаланудан бұрын қорғаныш аспаптардың немесе сәл зақымдалған бөліктердің ақаусыз және мақсатына сай жұмыс істегенін тексеру керек. Жылжымалы бөліктер ақаусыз жұмыс істегенін және қысылмағанын немесе бөліктердің зақымдалмағанын тексеріңіз. Барлық бөліктер дұрыс орнатылуы және ақаусыз жұмыс істеуді қамтамасыз ететін пайдалану шарттарына сәйкес келуі керек. Зақымдалған қорғаныш аспаптар мен бөліктерді өкілетті шеберханада жөндеу немесе алмастыру керек.

Қатты немесе икемді орнату

► **Тұрақты пайдалануды қамтамасыз ету үшін электр құралын пайдаланудан алдын тегіс бекем жұмыс аймағына (мысалы верстак) орнату керек.Ж.**

Түпқоймамен және аударылудан қорғаныспен монтаждау (a1 – a3 суреттерін қараңыз)

Монтаждау үшін "Түпқойма" (37), "Аударылудан қорғаныс" (38) және "Электр құралы" (39) бекіткіш жинақтарын пайдаланыңыз

- Түпқойманы (14) жинап қойыңыз. Бұрандаларды мықтап тартыңыз.
- Аударылудан қорғанысты (13) түпқоймаға бұрап орнатыңыз.
- Электр құралын, аударылудан қорғаныс артқа қарап тұратындай, түпқоймаға орнатыңыз.
- Электр құралын түпқоймаға бекітіңіз. Ол үшін электр құралындағы бүйірлік саңылаулар (31) және түпқоймадағы ойықтар қолданылады.

Түпқоймасыз монтаждау (b суретін қараңыз)

- Электр құралын жарамды бұрандалы қосылыммен жұмыс аймағына бекітіңіз. Бұл ретте саңылаулар (32) пайдаланылады.

Құрамдас бөліктерді монтаждау

- Жинақтағы бөліктерді абайлап орамаңыздан алып қойыңыз.
- Бүтін орама материалын электр аспап пен жинақтағы жабдықтардан алып қойыңыз.
- Қозғалтқыш блогының астынан орауыш материалды алып тастаңыз.

Корпусқа мына құрылғы элементтері тікелей бекітіледі: кері соққы құлпы (7), шеңберлік кілт (35), жамылғыш кілт/айыр тәрізді кілт (36), бұрыштық тірек (3), параллель тірек (9), қосымша параллель тірек (47) ((48) бекіткіш жинағымен), қорғаныш қаптама (6), жылжыту таяғы (15), ара дискісі (28).

- Осы құрылғы элементтерінің бірін қажет етсеңіз, оларды сақтау қорабынан абайлап шығарып алыңыз.

Сынаны монтаждау (c суреттерін қараңыз)

Нұсқау: Қажет болса, монтаждалатын барлық бөліктерді орналастырмас бұрын тазалап шығыңыз.

- Қажет болса, үстел ендіргесін (8) алып тастаңыз.
- Қос иінді (17) сағат тілінің бағытына қарсы, ара дискісі (28) аралау үстелінің үстінде ең жоғарғы күйде тұратындай етіп, тірелгенше бұраңыз.
- Болтты (40) шеңберлік кілтпен (35) босатыңыз.
- Сынаны (27) енгізіп, төмен қарай тірелгенше жылжытыңыз.
- Болтты (40) шеңберлік кілтпен (35) қайтадан мықтап тартыңыз.
- Үстел ендіргесін (8) монтаждаңыз.

Үстел ендіргесін монтаждау (d суретін қараңыз)

- Үстел ендіргесін (8) аспап саңылауының артқы ойықтарына (41) іліңіз.
- Үстел ендіргесін төмен қарай бағыттаңыз.
- Үстел ендіргесін аспап саңылауының алдыңғы жағында тіркелгенше басыңыз.

Кері соққы құлпын монтаждау (e суретін қараңыз)

Кері соққы жағдайында кері соққы құлпы (7) дайындаманың пайдаланушыға қарай лақтырылуына жол бермейді. Бұл ретте ұялардың өткір тістері дайындаманың үстіңгі бетіне батып, оны ұстап қалады.

- Кері соққы құлпының (7) батырмасын (42) қысыңыз. Бұл ретте бағыттауыш болт кері тартылады.
- Кері соққы құлпын (7) сына (27) үстінен бағыттап, батырманы (42) жіберіңіз.
- Кері соққы құлпын, бағыттауыш болт сынаның жоғарғы жағындағы артқы саңылауға тірелгенше, қорғаныш қаптамаға қарай жылжытыңыз.
- Бағыттауыш болттың саңылауға нық жалғанғанын және кері соққы құлпы ақаусыз жұмыс істегенін тексеріп шығыңыз. Кері соққы құлпының ұяларын көтеріңіз. Жіберген кезде, серіппе астындағы ұялар төмен өтуі және үстел ендіргесіне тиюі керек.

Параллель тіректі монтаждау (f суретін қараңыз)

Параллель тіректі (9) ара дискісінің сол немесе оң жағында орналастыруға болады.

- Параллель тіректің (9) қысқыш тұтқасын (43) босатыңыз. Осылайша V тәрізді бағыттауыш (44) босатылады.
- Алдымен параллель тіректі V тәрізді бағыттауышпен аралау үстелінің бағыттауыш ойығына (45) енгізіңіз. Содан кейін параллель тіректі аралау үстелінің алдыңғы бағыттауыш ойығына (46) орналастырыңыз. Параллель тіректі енді кез келген бағытпен жылжытуға болады.
- Параллель тіректі бекіту үшін қысқыш тұтқаны (43) төмен қарай итеріңіз.

Қосымша параллель тіректі монтаждау (g суретін қараңыз)

Жұқа дайындамаларды аралау үшін және тік еңіс бұрышында аралау үшін қосымша параллель тіректі (47) параллель тірекке (9) орнату керек.

Қосымша параллель тіректі қажет болған жағдайда параллель тіректің (9) сол немесе оң жағына орнатуға болады.

Монтаждау үшін "Қосымша параллель тірек" бекіткіш жинағын (48) (2 бекіткіш бұранда, 2 қатпарлы гайка) пайдаланыңыз.

- Бекіткіш бұрандаларды параллель тіректегі (9) бүйірлік саңылаулар арқылы кіргізіңіз.
- Бұл ретте бұрандалардың бастиектері қосымша параллель тірек үшін бағыттауыш ретінде қызмет етеді.
- Қосымша параллель тіректі (47) бекіткіш бұрандалар бастиектерінің үстінен жылжытыңыз.
- Бұрандаларды қатпарлы гайкалардың көмегімен мықтап тартыңыз.

Бұрыштық тіректі монтаждау (h1 – h2 суретін қараңыз)

- Бұрыштық тіректің (3) шинасын (49) аралау үстелінің арнайы бағыттауыш ойықтарына (5) өткізіңіз.

Ұзын дайындамаларды жақсырақ орнату үшін бұрыштық тіректі профильдік тіреуіш (50) арқылы кеңейтуге болады.

- Қажет болса, профильдік тіреуішті қатпарлы гайкалардың (51) көмегімен бұрыштық тірекке орнатыңыз.

Шаңды және жоңқаларды сору

Қорғасын бояу, кейбір ағаш сорттары, минералдар және металлдар бар кейбір материалдардың шаңы денсаулыққа зиянды болуы мүмкін. Шаңға тию және шаңды жұту пайдаланушыда немесе жанындағы адамдарда аллергиялық реакцияларды және/немесе тыныс жолдарының ауруларын тудыруы мүмкін. Кейбір шаң түрлері, әсіресе емен және шамшат ағашының шаңы, әсіресе, ағашты өңдеу қалдықтарымен (хромат, ағашты қорғау заты) бірге канцерогендер болып есептеледі. Асбестік материал тек қана мамандар арқылы өңделуі мүмкін.

- Мүмкіншілігінше осы материал үшін сәйкес келетін шаңсорғышты пайдаланыңыз.
- Жұмыс орнының жақсы желдетілуіне көз жеткізіңіз.
- P2 сүзгі сыныпындағы газқағарды пайдалану ұсынылады.

Өңделетін материалдар үшін еліңізде қолданылатын ұйғарымдарды пайдаланыңыз.

Шаң-/жоңқа сору шаң, жоңқа немесе дайындама сынықтары арқылы тығыздануы мүмкін.

- Электр құралын өшіріп желі айырын розеткадан тартып қойыңыз.
- Аралау дискісі толық тоқтағанша күте тұрыңыз.
- Тығыздану себебін айқындап оны жойыңыз.

► Жұмыс орнында шаңның жиналмауын қадағалаңыз.

Шаң оңай тұтануы мүмкін.

► **Алюминийді аралау кезінде өрт қаупінің алдын алу үшін жоңқаны шығаруға арналған келте құбырды босатып, жоңқа сорғышты пайдаланбаңыз.**

Жоңқаны шығаруға арналған келте құбырды босату (і суретін қараңыз)

Дайындаманың сынықтарын және үлкен жоңқаны шығарып алу үшін астыңғы ара дискісінің қаптамасын (52) ашуға болады.

- Электр құралын өшіріп, желілік ашаны розеткадан суырып алыңыз.
- Ара дискісі толық тоқтағанша күте тұрыңыз.
- Электр құралын бүйіріне аударыңыз.
- Бекіткіш бұрандаларды (53) босатып, астыңғы ара дискісінің қаптамасын (52) ашыңыз.
- Дайындаманың сынықтары мен жоңқаны шығарып алыңыз.
- Астыңғы ара дискісінің қаптамасын жауып, қайтадан бұрап бекітіңіз.
- Электр құралын жұмыс күйіне келтіріңіз.

Сыртқы сорғыш (і суретін қараңыз)

- Жарамды шаңсорғыш шлангісін сору адаптеріне (34) салыңыз.

Шаңсорғыш өңделетін материалға сәйкес болуы қажет.

Денсаулыққа зиян, обыр туғызатын немесе құрғақ шаңдар үшін арнайы шаңсорғышты пайдаланыңыз.

Ара дискісін алмастыру (k1–k4 суреттерін қараңыз)

- **Барлық жұмыстардан алдын электр құралының желілік айырын розеткадан шығарыңыз.**
- **Аралау дискісін орнату кезінде қорғағыш қолғап киіңіз.** Жарақат алу қаупі бар.
- **Максималды рұқсат етілген жылдамдығы электр құралыңыздың бос айналу моментіне жоғары болған аралау дискілерін пайдаланыңыз.**
- **Тек осы пайдалану нұсқаулығында және электр құралында берілген деректерге сәй және EN 847-1 бойынша тексерілген болып тиісті ретте белгіленген аралау дискілерін пайдаланыңыз.**
- **Осы электр құралының өндірушісі ұсынған және өңдегіңіз келетін материал үшін жарамды ара дискілерін ғана пайдаланыңыз.** Осылайша ара тістері ұштарының қатты қызуына және өңделетін пластмассаның балқуына жол бермейсіз.
- **Тез кесетін болаттан жасалған, төзімділігі жоғары аралау дискілерін пайдаланбаңыз.** Мұндай аралау дискілері оңай сынуы мүмкін.

Ара дискісін алып тастау

- Қос иінді (17) сағат тілінің бағытына қарсы, ара дискісі (28) аралау үстелінің үстінде ең жоғарғы күйде тұратындай етіп, тірелгенше бұраңыз.
- Қорғаныш қаптаманы (6) артқа қайырыңыз.
- Үстел ендірмесін (8) ұстағыш саңылауынан (54) көтеріп алыңыз да, оны құрал саңылауынан шығарыңыз.
- Алты қырлы бұранданы (56) шеңберлік кілтпен (35) сағат тілінің бағытына қарсы бұрап шығарыңыз, бұл ретте жамылғыш кілтпен (36) қысқыш фланецті (55) қарсы ұстап тұрыңыз.
- Салмалы шайбаны (57) және қысқыш фланецті (55) алып тастаңыз.
- Ара дискісін (28) алып тастаңыз.

Ара дискісін орнату

Қажет болса, орнатылатын барлық бөліктерді орнатпас бұрын тазалап шығыңыз.

- Жаңа ара дискісін құрал шпинделінің қысқыш фланеціне (58) орнатыңыз.

Нұсқау: тым кіші ара дискілерін пайдаланбаңыз. Ара дискісі мен сына арасындағы радиалды бос қуыс ең көбі 3 – 8 мм құрауы қажет.

- **Орнату кезінде тістердің кесу бағыты (ара дискісіндегі көрсеткі бағыты) қорғаныш**

қаптамадағы көрсеткі бағытына сәйкес келгеніне көз жеткізіңіз!

- Қысқыш фланецті (55), салмалы шайбаны (57) және алты қырлы бұранданы (56) орнатыңыз.
- Алты қырлы бұранданы (56) шеңберлік кілтпен (35) сағат тілінің бағытымен бұрап тартыңыз, бұл ретте жамылғыш кілтпен (36) қысқыш фланецті қарсы ұстап тұрыңыз.
- Үстел ендімесін (8) қайтадан орнатыңыз.
- Қорғаныш қаптаманы (6) алға қайырыңыз.

Пайдалану

- **Барлық жұмыстардан алдын электр құралының желілік айырын розеткадан шығарыңыз.**

Ара дискісінің тасымалдау және жұмыс күйі

Тасымалдау күйі

- Қорғаныш қаптаманы (6) алып тастап, үстел ендімесін (8) алып тастаңыз және сынаны (27) ең төменгі күйге орналастырыңыз. Үстел ендімесін (8) қайтадан орнатыңыз.
- Қос иінді (17) сағат тілінің бағытына қарсы ара дискісінің (28) тістері аралау үстелінің (4) астында тұрғанша бұраңыз.
- Аралау үстелінің кеңейтімін (10) толығымен ішке қарай жылжытыңыз. Қысқыш тұтқаны (20) төмен қарай итеріңіз. Сонда аралау үстелінің кеңейтімі бекітіледі.

Жұмыс күйі

- Сынаны (27) ара дискісі ортасының тура үстінен ең жоғарғы күйде орналастырыңыз, үстел ендімесін (8) орнатыңыз және қорғаныш қаптаманы (6) монтаждаңыз.
- Қос иінді (17) ара дискісінің (28) жоғарғы тістері дайындамадан шамамен 3 – 6 мм-ге жоғары болғанша сағат тілінің бағытымен бұраңыз.

Тік және көлденең еңіс бұрышын реттеу

Дәл кесіктерді қамтамасыз ету үшін қарқынды түрде пайдаланғаннан кейін электр құралының негізгі реттеулерін тексеріп, қажетінше реттеу керек болады.

Тік еңіс бұрышын реттеу (ара дискісі) (А суретін қараңыз)

Тік еңіс бұрышын 0° және 45° аралығындағы диапазонда реттеуге болады.

- Бекіткіш иінтіректі (16) сағат тілінің бағытына қарсы бұрап босатыңыз.

Нұсқау: бекіткіш иінтірек толық босатылғанда, ара дискісі тарту күшінің арқасында шамамен 30°-қа тең күйге аударылады.

- Сермерді (18) бұрыш индикаторы (59) қажетті тік еңіс бұрышын көрсеткенше кулиса бойымен тартыңыз.
- Сермерді осы күйде ұстап тұрып, бекіткіш иінтіректі (16) қайтадан бекітіңіз.

0° және 45° стандартты бұрыштарды жылдам әрі дәл реттеу үшін зауытта орнатылған тіректер ((24), (22)) қолданылады.

Көлденең еңіс бұрышын реттеу (бұрыштық тірек) (В суретін қараңыз)

Көлденең еңіс бұрышын 30° (сол жақ) және 30° (оң жақ) аралығындағы диапазонда реттеуге болады.

- Бекіткіш бастиек (60) тартылған болса, оны босатыңыз.
- Бұрыштық тіректі бұрыш индикаторы (61) қажетті еңіс бұрышын көрсеткенше бұраңыз.
- Бекіткіш бастиекті (60) қайтадан тартыңыз.

Аралау үстелін үлкейту

Ұзын және ауыр дайындамалар бос басында басылып тірелуі керек.

Аралау үстелінің кеңейтімі (С суретін қараңыз)

Аралау үстелінің кеңейтімі (10) аралау үстелін (4) оңға қарай ең көбі 950 мм шамасына кеңейтеді.

- Аралау үстелінің кеңейтіміне арналған қысқыш тұтқаны (20) толығымен жоғары қарай тартыңыз.
- Аралау үстелінің кеңейтімін (10) қажетті ұзындыққа дейін сыртқа қарай тартыңыз.
- Қысқыш тұтқаны (20) төмен қарай итеріңіз. Сонда аралау үстелінің кеңейтімі бекітіледі.

Параллель тіректі реттеу

Параллель тіректі (9) ара дискісінің сол немесе оң жағына орналастыруға болады. Лупадағы (62) белгі шкаладағы (1) параллель тірек пен ара дискісінің реттелген арақашықтығын көрсетеді.

Параллель тіректі ара дискісінің қажетті жағына орналастырыңыз (қараңыз „Параллель тіректі монтаждау (f суретін қараңыз)“, Бет 263).

Параллель тіректі тартылмаған аралау үстелінде реттеу

- Параллель тіректің (9) қысқыш тұтқасын (43) босатыңыз. Параллель тіректі лупадағы (62) белгі ара дискісіне дейінгі қажетті арақашықтықты көрсеткенше жылжытыңыз.
- Аралау үстелі тартылмаған жағдайда, шкаланың (1) жазбасы жарамды болады.
- Бекіту үшін қысқыш тұтқаны (43) қайтадан төмен қарай итеріңіз.

Параллель тіректі тартылған аралау үстелінде реттеу (D суретін қараңыз)

- Параллель тіректі ара дискісінің оң жағында орналастырыңыз. Параллель тіректі лупадағы (62) белгі шкалада (1) 28 см көрсеткенше жылжытыңыз. Бекіту үшін қысқыш тұтқаны (43) қайтадан төмен қарай итеріңіз.
- Аралау үстелінің кеңейтіміне арналған қысқыш тұтқаны (20) толығымен жоғары қарай тартыңыз.

- Аралау үстелінің кеңейтімін (10), арақашықтық индикаторы (63) шкаладағы (2) ара дискісіне дейінгі қажетті арақашықтықты көрсеткенше, сыртқа тартыңыз.
- Қысқыш тұтқаны (20) төмен қарай итеріңіз. Сонда аралау үстелінің кеңейтімі бекітіледі.

Қосымша параллель тіректі реттеу (Е суретін қараңыз)

Жұқа дайындамаларды аралау үшін және тік еңіс бұрышында аралау үшін қосымша параллель тіректі (47) параллель тірекке (9) орнату керек.

Қосымша параллель тіректі қажет болған жағдайда параллель тіректің (9) сол немесе оң жағына орнатуға болады.

Дайындамалар аралау кезінде параллель тірек пен ара дискісінің арасында қысылып, көтерілетін ара дискісімен ұсталуы және лақтырылуы мүмкін.

Сондықтан қосымша параллель тіректі бағыттауыш ұшы ара дискісінің ең алдыңғы тісі мен сынаның алдыңғы жиегі аралығында аяқталатындай етіп реттеңіз.

- Ол үшін бекіткіш жинағының (48) барлық қатпарлы гайкаларын босатып, қосымша параллель тіректі сәйкесінше жылжытыңыз.
- Қатпарлы гайкаларды қайтадан мықтап тартыңыз.

Қолданысқа енгізу

- ▶ **Желі қуатына назар аударыңыз!** Тоқ көзінің қуаты электр құралдың зауыттық тақтайшасындағы мәліметтеріне сай болуы қажет.

Қосу (F1 суретін қараңыз)

- Сақтандырғыш қақпақты (19) жоғары қарай қайырыңыз.
- Іске қосу үшін жасыл түсті қосу түймесін (25) басыңыз.
- Сақтандырғыш қақпақты (19) қайтадан төмен қарай қайырыңыз.

Өшіру (F2 суретін қараңыз)

- Сақтандырғыш қақпақты (19) басыңыз.

Артық жүктемеден қорғаныс

Электр құралы артық жүктемеден қорғаныспен жабдықталған. Мақсатына сәйкес пайдалансаңыз, электр құралына артық жүктеме түспейді. Тым қатты жүктеме түскен жағдайда, электр құралының электроникасы өшіп қалады.

Электр құралын қайтадан қолданысқа енгізу үшін төмендегі қадамдарды орындаңыз:

- Электр құралын кемінде 10 минут суытыңыз.
- Қайта іске қосу түймесін (26) басып, содан кейін электр құралын қайтадан қосыңыз.

Ток үзілуі

Ажыратқыш ток үзілуінен кейін (мысалы, пайдалану кезінде желілік ашаны суырғаннан) электр құралының қайта іске қосылуына жол бермейтін нөлдік кернеу ажыратқышы болып табылады.

Электр құралын кейін қайта іске қосу үшін, жасыл түсті қосу түймесін (25) қайтадан басуыңыз керек.

Пайдалану нұсқаулары

Жалпы аралау нұсқаулары

- ▶ Барлық кесіктерде алдымен ара дискісі тіректерге немесе басқа аспап бөліктеріне тимегеніне көз жеткізуіңіз керек.
- ▶ Ою немесе тесу кезінде электр құралын тек тиісті қорғаныш аспаппен (мысалы, туннельдік қаптама, тартқыш тарақ) бірге пайдаланыңыз.
- ▶ Электр құралын кесу үшін пайдаланбаңыз (дайындамада аяқталатын ойық).

Аралау дискісін соқтығысудан және соққыдан қорғаңыз. Аралау дискісін бүйірлік қысымнан сақтаңыз.

Дайындаманың қысылып қалуына жол бермеу үшін сынаны ара дискісімен бір сызықта орналастырыңыз.

Қысық дайындамаларды өңдемеңіз. Дайындаманың жиегі әрдайым параллель тірекке қою үшін тік болуы керек.

Жылжыту таяғын әрдайым электр құралында сақтаңыз.

Оператордың күйі (G суретін қараңыз)

- ▶ Ара дискісімен бір сызықта ешқашан тұрмаңыз.

Денеңізді бағыттауыш тұрған ара дискісінің жағында орналастырыңыз.

Қайтарым дайындаманы ара дискісінің алдында немесе ол мен бір сызықта тұрған адамға жоғары жылдамдықта лақтыруы мүмкін.

- Алақан, саусақ пен қолыңызды айналатын ара дискісінен алшақ ұстаңыз.

Бұл ретте төмендегі нұсқауларға назар аударыңыз:

- Дайындаманы екі қолмен қатты ұстап аралау үстеліне басыңыз.
- Жіңішке дайындамалар үшін және тік еңіс бұрышында аралау кезінде әрдайым жеткізілім жиынтығындағы жылжыту таяғын (15) және қосымша параллель тіректі (47) пайдаланыңыз.

Макс. дайындама өлшемдері

тік еңіс бұрышы	дайындаманың макс. биіктігі [мм]
0°	80
45°	55

Аралау

Түзу кесіктерді аралау

- Параллель тіректі (9) қажетті кесік еніне реттел шығыңыз.
- Дайындаманы аралау үстеліне қорғаныш қаптаманың (6) алдына қойыңыз.
- Ара дискісін қос иіннің (17) көмегімен ара дискісінің (28) жоғарғы тістері дайындамадан шамамен 3–6 мм-ге жоғары болғанша көтеріңіз немесе түсіріңіз.
- Электр құралын қосыңыз.
- Дайындаманы бірқалыпты жылжытып аралаңыз. Тым көп қысым қолданған жағдайда, ара дискісінің

ұштықтары қатты қызып, дайындамға зақым келтіруі мүмкін.

- Электр құралын өшіріп, ара дискісі толық тоқтағанша күте тұрыңыз.

Тік еңіс бұрышында аралау

- Ара дискісінің қажетті тік еңіс бұрышын орнатыңыз. Ара дискісі солға еңкейтілген жағдайда, параллель тірек **(9)** ара дискісінен оң жақта орналасуы тиіс.
- Жұмыс қадамдарын сәйкесінше орындаңыз: (қараңыз „Түзу кесіктерді аралау“, Бет 266)

Көлденең еңіс бұрышында аралау (H суретін қараңыз)

- Қажетті көлденең еңіс бұрышын бұрыштық тіректе **(3)** орнатыңыз.
- Дайындаманы профильдік тіреуішке **(50)** қойыңыз. Профиль кесік сызығында болмауы тиіс. Осы жағдайда қатпарлы гайкаларды **(51)** босатып, профильдік тіреуішті жылжытыңыз.
- Ара дискісін қос иіннің **(17)** көмегімен, ара дискісінің **(28)** жоғарғы тістері дайындамадан шамамен 3–6 мм-ге жоғары болғанша көтеріңіз немесе түсіріңіз.
- Электр құралын қосыңыз.
- Дайындаманы бір қолмен профильдік тіреуішке **(50)** қарай итеріп, бұрыштық тіректі басқа қолмен реттегіш бастиегінен **(60)** бағыттауыш ойық **(3)** ішіне бауа алға қарай жылжытыңыз.
- Электр құралын өшіріп, ара дискісі толық тоқтағанша күте тұрыңыз.

Негізгі реттеулерді тексеру және реттеу

Дәл кесіктерді қамтамасыз ету үшін қарқынды түрде пайдаланғаннан кейін электр құралының негізгі реттеулерін тексеріп, қажетінше реттеу керек болады. Ол үшін тәжірибе мен тиісті арнайы аспаптар қажет болады.

Bosch сервистік орталығы бұл жұмысты жылдам әрі сенімді түрде өткізеді.

0°/45° тік стандартты еңіс бұрышына арналған тіректерді реттеу

- Электр құралын жұмыс күйіне келтіріңіз.
- Ара дискісінің 0° шамасындағы тік еңіс бұрышын реттеңіз.

Тексеру (I1 суретін қараңыз)

- Бір бұрыштық калибрді 90° шамасына реттеп, оны аралау үстеліне **(4)** қойыңыз.

Бұрыштық калибрдің бір жағы бүтін ұзындығымен ара дискісінде **(28)** жатуы керек.

Реттеу (I2 суретін қараңыз)

- Бұранданы **(64)** босатыңыз. Осылайша 0° тіректі **(24)** жылжытуға болады.
- Бекіткіш иінтіректі **(16)** босатыңыз.
- Сермерді **(18)** бұрыштық калибрдің иіні ара дискісімен бүкіл ұзыдығы бойынша бірге тұрғанша 0° тірекке қарай жылжытыңыз.

- Сермерді осы күйде ұстап тұрып, бекіткіш иінтіректі **(16)** қайтадан бекітіңіз.

- Бұранданы **(64)** қайтадан бұрап бекітіңіз.

Егер бұрыш индикаторы **(59)** реттегеннен кейін шкаланың **(23)** 0° белгісімен бір сызықта тұрмаса, бұранданы **(65)** стандартты крест ойықты бұрауышпен босатып, бұрыш индикаторын 0° белгісімен туралаңыз.

Жоғарыдағы жұмыс қадамдарын 45° шамасындағы тік еңіс бұрышы үшін сәйкесінше қайталаңыз (бұранданы **(66)** босату; 45° тіректі **(22)** жылжыту). Бұл ретте бұрыш индикаторын **(59)** қайтадан реттеу мүмкін емес.

Ара дискісінің бұрыштық тіректің бағыттауыш ойықтарымен параллельдігі (J суретін қараңыз)

- Электр құралын жұмыс күйіне келтіріңіз.

Тексеру

- Қарындашпен үстел ендімесі арқылы артта көрінетін бірінші сол жақ ара тісін белгілеңіз.
- Бұрыштық калибрді 90° шамасына реттеп, оны бағыттауыш ойықтың **(5)** шетіне қойыңыз.
- Бұрыштық калибр иінін белгіленген ара тісіне тигенше жылжытыңыз да, ара дискісі мен бағыттауыш ойық арақашықтығын оқып алыңыз.
- Ара дискісін белгіленген тіс үстел ендімесінің алдында тұрғанша бұраңыз.
- Бұрыштық калибрді бағыттауыш ойық бойымен белгіленген ара тісіне дейін жылжытыңыз.
- Ара дискісі мен бағыттауыш ойық арақашықтығын өлшеніз.

Өлшенген арақашықтықтардың екеуі де бірдей болуы тиіс.

Реттеу

- Аралау үстелінің алдыңғы жағындағы алты қырлы дөңбек бұрандаларды **(67)** және аралау үстелінің артқы жағындағы алты қырлы дөңбек бұрандаларды **(68)** алты қырлы дөңбек кілтпен босатыңыз.
- Ара дискісін бағыттауыш ойықпен **(5)** параллель тұрғанша мұқият жылжытыңыз.
- Барлық **(67)** және **(68)** бұрандаларын қайтадан мықтап тартыңыз.

Аралау үстелінің арақашықтық индикаторын реттеу (K суретін қараңыз)

- Параллель тіректі ара дискісінің оң жағында орналастырыңыз. Параллель тіректі лупадағы **(62)** белгі астыңғы шкалада **28** см көрсеткенше жылжытыңыз. Бекіту үшін қысқыш тұтқаны **(43)** қайтадан төмен қарай итеріңіз.
- Қысқыш тұтқаны **(20)** толығымен жоғары қарай тартып, аралау үстелінің кеңейтімін **(10)** тірелгенше сыртқа қарай тартыңыз.

Тексеру

Арақашықтық индикаторы **(63)** шкалада **(2)** шкаладағы **(1)** лупадағы **(62)** белгімен бірдей мәнді көрсетуі тиіс.

Реттеу

- Аралау үстелінің кеңейтімін (10) тірелгенше сыртқа тартыңыз.
- Бұранданы (69) крест ойықты бұрауышпен босатып, арақашықтық индикаторын (63) жоғарғы шкаланың (1) 28 см белгісінің бойымен туралаңыз.

Параллель тіректің параллельдігін реттеу (L суретін қараңыз)

- Электр құралын жұмыс күйіне келтіріңіз.
- Кері соққы құлпын (7) алып тастап, қорғаныш қаптаманы (6) артқа қайырыңыз.
- Параллель тіректің қысқыш тұтқасын (43) босатып, ара дискісіне тигенше жылжытыңыз.

Тексеру

Параллель тірек (9) ара дискісіне бүкіл ұзындығы бойынша тиіп тұруы керек.

Реттеу

- Алты қырлы дөңбек бұрандаларды (70) алты қырлы дөңбек кілттің көмегімен босатыңыз.
- Параллель тіректі (9) бүкіл ұзындығы бойынша ара дискісіне тигенше мұқият жылжытыңыз.
- Параллель тіректі осы күйде ұстап тұрып, қысқыш тұтқаны (43) қайтадан төмен қарай итеріңіз.
- Алты қырлы дөңбек бұрандаларды (70) қайтадан мықтап тартыңыз.

Параллель тіректің лупасын реттеу (L суретін қараңыз)

- Электр құралын жұмыс күйіне келтіріңіз.
- Кері соққы құлпын (7) алып тастап, қорғаныш қаптаманы (6) артқа қайырыңыз.
- Параллель тіректі (9) ара дискісіне тигенше оң жақтан жылжытыңыз.

Тексеру

Лупаның (62) белгісі шкаланың (1) 0 мм белгісімен бір сызықта болуы керек.

Реттеу

- Бұранданы (71) жеткізілім жиынтығындағы крест ойықты бұрауышпен босатып, белгіні 0 мм белгісімен туралаңыз.

Сақтау және тасымалдау**Құрылғы элементтерін сақтау (M – N суреттерін қараңыз)**

Сақтау үшін электр құралы белгілі бір құрылғы элементтерін нық бекітуге мүмкіндік береді.

- Қосымша параллель тіректі (47) параллель тіректен (9) босатыңыз.
- Барлық бос құрылғы бөліктерін олардың корпусына сақтау ұяшықтарына салыңыз (төмендегі кестені қараңыз).

Сурет	Құрылғы элементі	Сақтау ұяшығы
M	Шеңберлік кілт (35)	құрал ұяшығына (33) енгізу

Сурет	Құрылғы элементі	Сақтау ұяшығы
M	Жамылғыш кілт/ айыр тәрізді кілт (36)	құрал ұяшығына (33) енгізу
M	Кері соққы құлпы (7)	құрал ұяшығына (33) енгізу
M	Бұрыштық тірек (3) пен профильдік тіреуіш (50)	ұяшықтағы (29) ұстағыштарға кіргізу
N	Параллель тірек (9) пен монтаждатын қосымша параллель тірек (47)	құрал ұяшығына (12) салу
N	Жылжыту таяғы (15)	құрал ұяшығына (21) енгізу

Техникалық күтім және қызмет**Қызмет көрсету және тазалау**

- ▶ Барлық жұмыстардан алдын электр құралының желілік айырын розеткадан шығарыңыз.
- ▶ Жақсы әрі сенімді жұмыс істеу үшін электр құралы мен желдеткіш тесікті таза ұстаңыз.

Егер байланыс сымын алмастыру қажет болса, қауіпсіздіктің төмендеуіне жол бермеу үшін осы жұмыс тек Bosch компаниясы немесе Bosch электр құралдары бойынша өкілетті қызмет көрсету орталықтарында жүргізілуі тиіс.

Тазалау

Әрбір жұмыс қадамынан кейін сығылған ауамен үрлеп шығару немесе қылшақтың көмегімен шаңды және жоңқаны кетіріңіз.

Электр құралын майлау**Майлағыш:**

SAE 10/SAE 20 мотор майы

- Қажет болса, электр құралының көрсетілген жерлерін майлаңыз.



Bosch сервистік орталығы бұл жұмыстарды жылдам әрі сенімді түрде өткізеді.

Майлағыш пен тазалағыш заттарды қоршаған орта үшін қауіпсіз жолмен кәдеге жарату қажет. Заңды нұсқамалтарды орындаңыз.

Шуылды төмендетуге арналған шаралар

Өндіруші шаралары:

- Жұмысты бірқалыпты бастау
- Шуылды төмендету үшін арнайы құрастырылған ара дискісімен жеткізу

Пайдаланушы шаралары:

- Тұрақты жұмыс аймағында дірілсіз орнату

- Шуылды төмендету функциялары бар ара дискілерін пайдалану
- Ара дискісі мен электр құралын жүйелі түрде тазалау

Керек-жарақтар

	Өнім нөмірі
Бұрыштық тірек	2 610 015 508
Жылжыту таяғы	1 600 A02 2D7
Ағаш пен плиталық материалдар, панельдер мен планкаларға арналған ара дискілері	Өнім нөмірі
Optiline for Wood	
Ара дискісі, 254 x 2,8/1,8 x 30 мм, 40 тісті	2 608 640 443
Ара дискісі, 254 x 2,8/1,8 x 30 мм, 60 тісті	2 608 640 444
Ара дискісі, 254 x 2,5/1,8 x 30 мм, 80 тісті	2 608 640 437

Өнімдерді олардың сақтығын қамтамасыз ететін, өнімдерге атмосфералық жауын-шашынның тиюіне және асқын температура көздерінің (температураның шұғыл өзгерісінің), соның ішінде күн сәулелерінің әсер етуіне жол бермейтін түккендерде, бөлімдерде (секцияларда), павильондар мен киоскілерде сатуға болады.

Сатушы (өндіруші) сатып алушыға өнімдер туралы қажетті және шынайы ақпаратты беріп, өнімдерді тиісінше таңдау мүмкіндігін қамтамасыз етуге міндетті. Өнімдер туралы ақпарат міндетті түрде тізімі Ресей Федерациясының заңнамасымен белгіленген мәліметтерді қамтуы тиіс.

Егер тұтынушы сатып алатын өнімдер әлдеқашан пайдаланылған немесе өнімдерде ақаулық (ақаулықтар) жойылған болса, тұтынушыға бұл туралы ақпарат берілуі тиіс.

Өнімдерді сату процесінің аясында төмендегі қауіпсіздік талаптары орындалуы тиіс:

- Сатушы сатып алушыға ұйымының фирмалық атауы, орналасқан жері (мекенжайы) және жұмыс режимі туралы мәліметтер беруге міндетті;
- Сауда бөлмелеріндегі өнімдердің сынамалары сатып алушыға бұйымдардағы жазбалармен танысуға мүмкіндік беруі және визуалды тексерістен басқа бұйымдардың іске қосылуына әкелетін, сатып алушылар өз бетінше орындайтын ешқандай әрекеттерге жол бермеуі тиіс;
- Сатушы осы бұйымдардың белгіленген талаптарға сәйкестігінің растамасы, сертификаттардың немесе сәйкестік жөніндегі мәлімдемелердің бар болуы туралы ақпаратты сатып алушыға беруге міндетті;
- Идентификациялық сипаттары жоқ (жоғалған), жарамдылық мерзімі өтіп кеткен, бұзылу белгілері бар және пайдалану бойынша нұсқаулығы (кітапшасы), міндетті сәйкестік сертификаты немесе сәйкестік белгісі жоқ өнімдерді сатуға тыйым салынады.

Тұтынушыға қызмет көрсету және пайдалану кеңестері

Қызмет көрсету орталығы өнімді жөндеу және оған техникалық қызмет көрсету, сондай-ақ қосалқы бөлшектер туралы сұрақтарға жауап береді. Құрамдас бөлшектер бойынша кескін мен қосалқы бөлшектер туралы мәліметтер төмендегі мекенжай бойынша қолжетімді: **www.bosch-pt.com**

Bosch қызметтік кеңес беру тобы біздің өнімдер және олардың керек-жарақтары туралы сұрақтарыңызға жауап береді.

Сұрақтар қою және қосалқы бөлшектерге тапсырыс беру кезінде міндетті түрде өнімнің фирмалық тақтайшасындағы 10 таңбалы өнім нөмірін беріңіз.

Өндіруші талаптары мен нормаларының сақталуымен электр құралын жөндеу және кепілді қызмет көрсету барлық мемлекеттер аумағында тек “Роберт Бош” фирмалық немесе авторизацияланған қызмет көрсету орталықтарында орындалады. ЕСКЕРТУ! Заңсыз жолмен әкелінген өнімдерді пайдалану қауіпті, денсаулығыңызға зиян келтіруі мүмкін. Өнімдерді заңсыз жасау және тарату әкімшілік және қылмыстық тәртіп бойынша Заңмен қудаланады.

Қазақстан

Тұтынушыларға кеңес беру және шағымдарды қабылдау орталығы:

“Роберт Бош” (Robert Bosch) ЖШС

Алматы қ.,

Қазақстан Республикасы

050012

Муратбаев к., 180 үй

“Гермес” БО, 7 қабат

Тел.: +7 (727) 331 31 00

Факс: +7 (727) 233 07 87

E-Mail: ptka@bosch.com

Сервистік қызмет көрсету орталықтары мен қабылдау

пунктерінің мекен-жайы туралы толық және өзекті

ақпаратты Сіз: www.bosch-professional.kz ресми сайттан

ала аласыз

Қызмет көрсету орталықтарының басқа да мекенжайларын мына жерден қараңыз:

www.bosch-pt.com/serviceaddresses

Электр құралы кепілді пайдалану мерзімінің ішінде өндірушінің кесірінен істен шыққан жағдайда, өнім иесі төмендегі шарттар орындалғанда кепілдік бойынша тегін жөндеуге құқылы болады:

- механикалық зақымдардың жоқтығы;
- пайдалану бойынша нұсқаулық талаптарының бұзылуы белгілерінің жоқтығы;
- пайдалану бойынша нұсқаулықта сатушының сату туралы белгісінің және сатып алушы қолтаңбасының бар болуы;
- электр құралы сериялық нөмірінің және кепілдік талондағы сериялық нөмірдің сәйкестігі;
- біліксіз жөндеу белгілерінің жоқтығы.

Кепілдік төмендегі жағдайларда қолданылмайды:

- форс-мажор жағдайларына байланысты кез келген сынықтар;
- барлық электр құралдарындағыдай электр құралының қалыпты тозуы.

Жалғағыш контактілер, сымдар, қылшақтар және т.б. сияқты құрал бөліктерінің қызмет ету мерзімін қысқартатын қалыпты тозу нәтижесінде қажеттілігі туындаған жөндеу кепілдік аясына кірмейді:

- табиғи тозу (ресурстың толық пайдаланылуы);
- қате орнату, рұқсатсыз модификациялау, қате қолдану, қызмет көрсету немесе сақтау ережелерін бұзу нәтижесінде істен шыққан жабдық пен оның бөліктері;
- электр құралына артық жүктеме түскеннен орын алған ақаулар. (Құралға артық жүктеме түсудің шартсыз белгілеріне мыналар жатады: құбылу түсінің пайда болуы немесе электр құралы бөліктері мен түйіндерінің деформациясы немесе қорытылуы, жоғары температура әсерінен электр қозғалтқышындағы сымдар оқшаулағышының қараюы немесе көмірленуі.)

Кәдеге жарату

Электр құралдар, жабдықтар және бумаларын айналы қорғайтын кәдеге жаратуға апару қажет.



Электр құралдарды үй қоқысына тастамаңыз!

Тек қана ЕО елдері үшін:

Электр және электрондық ескі құралдар бойынша Еуропа 2012/19/EU ережесі және ұлттық заңдарға сәйкес пайдалануға жарамсыз электр құралдары бөлек жиналып, кәдеге жаратылуы қажет.

Română

Instrucțiunile de siguranță

Indicații generale de avertizare pentru scule electrice

AVERTISMENT

Citiți toate avertizările, instrucțiunile, ilustrațiile și specificațiile puse la dispoziție

împreună cu această sculă electrică. Nerespectarea instrucțiunilor menționate mai jos poate duce la electrocutare, incendii și/sau vătămări corporale grave.

Păstrați toate indicațiile de avertizare și instrucțiunile în vederea utilizărilor viitoare.

Termenul "sculă electrică" folosit în indicațiile de avertizare se referă la sculele electrice alimentate de la rețea (cu cablu

de alimentare) sau la sculele electrice cu acumulator (fără la cablu de alimentare).

Siguranța la locul de muncă

- ▶ **Mențineți-vă sectorul de lucru curat și bine iluminat.** Dezordinea sau sectoarele de lucru neluminate pot duce la accidente.
- ▶ **Nu lucrați cu sculele electrice în mediu cu pericol de explozie, în care există lichide, gaze sau pulberi inflamabile.** Sculele electrice generează scântei care pot aprinde praful sau vaporii.
- ▶ **Nu permiteți accesul copiilor și al spectatorilor în timpul utilizării sculei electrice.** Dacă vă este distrasă atenția puteți pierde controlul.

Siguranță electrică

- ▶ **Ștecherul sculei electrice trebuie să fie potrivit prizei electrice. Nu modificați niciodată ștecherul. Nu folosiți fișe adaptoare la sculele electrice cu împământare (legate la masă).** Ștecherele nemodificate și prizele corespunzătoare diminuează riscul de electrocutare.
- ▶ **Evitați contactul corporal cu suprafețe împământate sau legate la masă ca țevi, instalații de încălzire, plite și frigider.** Există un risc crescut de electrocutare atunci când corpul vă este împământat sau legat la masă.
- ▶ **Feriți sculele electrice de ploaie sau umezeală.** Pătrunderea apei într-o sculă electrică mărește riscul de electrocutare.
- ▶ **Nu schimbați destinația cablului. Nu folosiți niciodată cablul pentru transportarea sau suspendarea sculei electrice ori pentru a trage ștecherul afară din priză. Feriți cablul de căldură, ulei, muchii ascuțite sau componente aflate în mișcare.** Cablurile deteriorate sau încărcate măresc riscul de electrocutare.
- ▶ **Atunci când lucrați cu o sculă electrică în aer liber, folosiți numai cabluri prelungitoare adecvate pentru mediul exterior.** Folosirea unui cablu prelungitor adecvat pentru mediul exterior diminuează riscul de electrocutare.
- ▶ **Dacă nu poate fi evitată folosirea sculei electrice în mediu umed, folosiți o alimentare protejată printr-un dispozitiv de curent rezidual (RCD).** Utilizarea unui dispozitiv RCD reduce riscul de electrocutare.

Siguranța persoanelor

- ▶ **Fiți atenți, aveți grijă de ceea ce faceți și procedați rațional atunci când lucrați cu o sculă electrică. Nu folosiți scula electrică atunci când sunteți obosiți sau vă aflați sub influența drogurilor, a alcoolului sau a medicamentelor.** Un moment de neatenție în timpul utilizării sculelor electrice poate duce la răni grave.
- ▶ **Purtați echipament personal de protecție. Purtați întotdeauna ochelari de protecție.** Purtarea echipamentului personal de protecție, ca masca pentru praf, încălțăminte de siguranță antiderapantă, casca de protecție sau protecția auditivă, în funcție de tipul și utilizarea sculei electrice, diminuează riscul rănilor.

- ▶ **Evitați o punere în funcțiune involuntară. Înainte de a introduce ștecherul în priză și/sau de a introduce acumulatorul în scula electrică, de a o ridica sau de a o transporta, asigurați-vă că aceasta este oprită.** Dacă atunci când transportați scula electrică țineți degetul pe întrerupător sau dacă porniți scula electrică înainte de a racorda la rețeaua de curent, puteți provoca accidente.
- ▶ **Înainte de pornirea sculei electrice îndepărtați cleștii de reglare sau cheile fixe din aceasta.** O cheie sau un clește atașat la o componentă rotativă a sculei electrice poate provoca răniri.
- ▶ **Nu vă întindeți pentru a lucra cu scula electrică. Mențineți-vă întotdeauna stabilitatea și echilibrul.** Astfel veți putea controla mai bine scula electrică în situații neașteptate.
- ▶ **Purtați îmbrăcăminte adecvată. Nu purtați îmbrăcăminte largă sau podoabe. Feriți părul și îmbrăcămintea de piesele aflate în mișcare.** Îmbrăcămintea largă, părul lung sau podoabele pot fi prinse în piesele aflate în mișcare.
- ▶ **Dacă pot fi montate echipamente de aspirare și colectare a prafului, asigurați-vă că acestea sunt racordate și folosite în mod corect.** Folosirea unei instalații de aspirare a prafului poate duce la reducerea poluării cu praf.
- ▶ **Nu vă lăsați amăgiți de ușurința în operare dobândită în urma folosirii frecvente a sculelor electrice și nu ignorați principiile de siguranță ale acestora.** Neglijența poate provoca, într-o fracțiune de secundă, vătămări corporale grave.

Utilizarea și manevrarea atentă a sculelor electrice

- ▶ **Nu suprasolicitați scula electrică. Folosiți pentru executarea lucrării dv. scula electrică destinată aceluși scop.** Cu scula electrică potrivită lucrați mai bine și mai sigur în domeniul de putere indicat.
- ▶ **Nu folosiți scula electrică dacă aceasta are întrerupătorul defect.** O sculă electrică, care nu mai poate fi pornită sau oprită, este periculoasă și trebuie reparată.
- ▶ **Scoateți ștecherul afară din priză și/sau îndepărtați acumulatorul dacă este detașabil, înainte de a executa reglaje, a schimba accesoriul sau a depozita scula electrică.** Această măsură de prevedere împiedică pornirea involuntară a sculei electrice.
- ▶ **Păstrați sculele electrice nefolosite la loc inaccesibil copiilor și nu lăsați să lucreze cu scula electrică persoane care nu sunt familiarizate cu aceasta sau care nu au citit prezentele instrucțiuni.** Sculele electrice devin periculoase atunci când sunt folosite de persoane lipsite de experiență.
- ▶ **Întrețineți sculele electrice și accesoriile acestora. Verificați alinierea corespunzătoare, controlați dacă, componentele mobile ale sculei electrice nu se blochează, sau dacă există piese rupte sau deteriorate care să afecteze funcționarea sculei electrice. Înainte de utilizare dați la reparat o sculă electrică**

defectăpiesele deteriorate. Cauza multor accidente a fost întreținerea necorespunzătoare a sculelor electrice.

- ▶ **Mențineți bine dispozitivele de tăiere bine ascuțite și curate.** Dispozitivele de tăiere întreținute cu grijă, cu tăișuri ascuțite se înțepenesec în mai mică măsură și pot fi conduse mai ușor.
- ▶ **Folosiți scula electrică, accesoriile, dispozitivele de lucru etc. conform prezentelor instrucțiuni, ținând cont de condițiile de lucru și de activitatea care trebuie desfășurată.** Folosirea sculelor electrice în alt scop decât pentru utilizările prevăzute, poate duce la situații periculoase.
- ▶ **Mențineți mânerul și zonele de prindere uscate, curate și feriți-le de ulei și unsoare.** Mânerul și zonele de prindere alunecoase nu permit manevrarea și controlul sigur al sculei electrice în situații neașteptate.

Întreținere

- ▶ **Încredințați scula electrică pentru reparare personalului de specialitate, calificat în acest scop, repararea făcându-se numai cu piese de schimb originale.** Astfel veți fi siguri că este menținută siguranța sculei electrice.

Instrucțiuni de siguranță pentru ferăstraie circulare de banc

Avertismente privind utilizarea apărătoarelor

- ▶ **Păstrați apărătoarele montate pe poziție. Apărătoarele trebuie să fie în bună stare de funcționare și montate corect.** O apărătoare slăbită, deteriorată sau care nu funcționează corect, trebuie reparată sau înlocuită.
- ▶ **Folosiți întotdeauna o apărătoare pentru pâna de ferăstrău, cuțitul de despicare și dispozitivul antirecul la fiecare operație de despicare.** Pentru operațiile de despicare la care pâna de ferăstrău taie complet pe grosime piesa de lucru, apărătoarea și celelalte dispozitive de siguranță ajută la reducerea riscului de rănire.
- ▶ **Montați imediat la loc apărătoarea de protecție după finalizarea unei operații de tăiere (ca fălțuire) care necesită scoaterea apărătoarei, a cuțitului de despicare și/sau a dispozitivului antirecul.** Apărătoarea, cuțitul de despicare și dispozitivul antirecul ajută la reducerea riscului de rănire.
- ▶ **Înainte de a aduce comutatorul în poziția pornit, asigurați-vă că pâna de ferăstrău nu intră în contact cu apărătoarea, cuțitul de despicare sau piesa de lucru.** Contactul accidental al acestora cu pâna de ferăstrău poate cauza situații periculoase.
- ▶ **Reglați cuțitul de despicare conform celor descrise în acest manual de instrucțiuni.** Reglarea, poziționarea și alinierea incorectă a cuțitului de despicare îl pot face ineficient în prevenirea reculului.
- ▶ **Pentru ca, cuțitul de despicare și dispozitivul antirecul să funcționeze, ele trebuie să fie angrenate în piesa de lucru.** Cuțitul de despicare și dispozitivul antirecul sunt

ineficiente atunci când se taie piese de lucru prea scurte pentru a permite cuțitului de despicare și dispozitivului antirecul să se angreneze în ele. În astfel de situații, cuțitul de despicare și dispozitivul antirecul nu pot preveni un recul.

- ▶ **Folosiți pânda de ferăstrău potrivită pentru cuțitul de despicare respectiv.** Pentru ca, cuțitul de despicare să funcționeze corespunzător, diametrul pânzei de ferăstrău trebuie să se potrivească cuțitului de despicare respectiv iar corpul pânzei de ferăstrău trebuie să fie mai subțire decât grosimea cuțitului de despicare și lățimea de tăiere a pânzei de ferăstrău trebuie să fie mai mare decât grosimea cuțitului de despicare.

Avertismente privind procedurile de tăiere

- ▶ **⚠ PERICOL: Nu țineți niciodată degetele sau mâinile în apropierea sau pe aceeași linie cu pânda de ferăstrău.** Un moment de neatenție sau o alunecare ar putea face ca mâna să fie antrenată spre pânda de ferăstrău, aceasta ducând la răni grave.
- ▶ **Împingeți piesa de lucru spre pânda de ferăstrău numai în sens opus direcției de rotație a acesteia.** Împingerea piesei de lucru în același sens cu direcția de rotație a pânzei de ferăstrău, deasupra bancului de lucru, poate avea drept consecință tragerea piesei de lucru și a mâinii sub pânda de ferăstrău.
- ▶ **Nu folosiți niciodată limitatorul unghiular pentru a împinge piesa de lucru în timpul tăierii și nu folosiți limitatorul paralel ca opritor de lungime atunci executați tăieri transversale cu limitatorul unghiular.** Ghidarea piesei de lucru cu limitatorul paralel și limitatorul unghiular în același timp mărește probabilitatea blocării și reculului pânzei de ferăstrău.
- ▶ **În timpul despicării, exercitați întotdeauna forța de împingere a piesei de lucru între limitator și pânda de ferăstrău. Folosiți o tijă de împingere dacă distanța dintre limitator și pânda de ferăstrău este mai mică de 150 mm, și un bloc de lemn pentru împingere, dacă distanța este mai mică de 50 mm.** Dispozitivele "de lucru ajutoare" vă vor ține mâna la o distanță sigură de pânda de ferăstrău.
- ▶ **Folosiți numai tija de împingere furnizată de producător sau realizată conform instrucțiunilor acestuia.** Această tijă de împingere asigură o distanță suficient de mare între mână și pânda de ferăstrău.
- ▶ **Nu folosiți niciodată o tijă de împingere deteriorată sau tăiată.** O tijă de împingere deteriorată s-ar putea rupe, provocând alunecarea mâinii dumneavoastră sub pânda de ferăstrău.
- ▶ **Nu executați tăieri "cu mâna liberă". Folosiți întotdeauna limitatorul paralel sau limitatorul unghiular pentru poziționarea sau ghidarea piesei de lucru.** "Cu mâna liberă" înseamnă să vă folosiți mâinile pentru a sprijini sau ghida piesa de lucru în locul folosirii limitatorului paralel și a celui unghiular. Tăierea cu mâna liberă duce la erori de aliniere, blocaje și recul.

- ▶ **Nu țineți niciodată mâna în apropierea sau deasupra pânzei de ferăstrău care se rotește.** Încercarea de a ține piesa de lucru poate duce la contactul accidental cu pânda de ferăstrău aflată în mișcare.
- ▶ **Asigurați un sprijin suplimentar al piesei de lucru în spatele și/sau în părțile laterale ale mesei de lucru pentru ferăstrău în cazul pieselor de lucru lungi și/sau late, pentru a le menține la același nivel.** O piesă de lucru ungă și/sau lată are tendința de a pivota pe marginea mesei, provocând pierderea controlului, blocarea pânzei de ferăstrău și recul.
- ▶ **Împingeți piesa de lucru în ritm constant. Nu îndoiiți sau răsuciți piesa de lucru. Dacă are loc un blocaj, oprți imediat scula electrică, scoateți-o din priză și eliminați blocajul.** Blocarea pânzei de ferăstrău în piesa de lucru poate cauza recul sau oprirea motorului.
- ▶ **Nu îndepărtați bucăți de material tăiat în timpul funcționării ferăstrăului.** Materialul poate fi prins între limitator sau interiorul apărătoarei pânzei de ferăstrău și pânda de ferăstrău iar aceasta din urmă să vă tragă degetele dedesubt. Deconectați ferăstrăul și așteptați până când pânda de ferăstrău se oprește înainte de a îndepărta materialul.
- ▶ **Folosiți o riglă de ghidare auxiliară în contact cu partea superioară a mesei atunci când tăiați piese de lucru cu o grosime mai mică de 2 mm.** O piesă de lucru subțire se poate băga sub limitatorul paralel și provoca recul.

Cauzele reculului și avertismente legate de acestea

- Recul este reacție bruscă a piesei de lucru datorată unei pânze de ferăstrău îndoite, înțepenite, sau liniei de tăiere aliniate greșit față de pânda de ferăstrău în piesa de lucru sau când o parte din piesa de lucru se înțepenește între pânda de ferăstrău și limitatorul paralel sau alt obiect fix.
- Cel mai frecvent, în timpul reculului, piesa de lucru este ridicată de per masă de partea posterioară a pânzei de ferăstrău și este catapultată spre operator.
- Recul este consecința utilizării greșite și/sau defectuoase a ferăstrăului și poate fi evitat prin măsuri preventive adecvate, precum cele descrise în continuare.
- ▶ **Nu staționați niciodată direct coliniar cu pânda de ferăstrău. Poziționați-vă întotdeauna corpul pe aceeași parte a pânzei de ferăstrău ca și limitatorul.** Reculul poate face ca piesa de lucru să ricoșeze cu viteză mare spre oricine se află în fața sau pe aceeași linie cu pânda de ferăstrău.
 - ▶ **Nu țineți niciodată mâna deasupra sau în spatele pânzei de ferăstrău pentru a trage sau a sprijini piesa de lucru.** Se poate produce un contact accidental cu pânda de ferăstrău sau reculul vă poate antrena degetele sub pânda de ferăstrău.
 - ▶ **Nu țineți și nu apăsați niciodată piesa de lucru în pânda de ferăstrău care se rotește.** Prin apăsarea piesei de lucru în pânda de ferăstrău se poate produce un blocaj sau un recul.

- ▶ **Aliniați limitatorul paralel cu pânda de ferăstrău.** Un limitator aliniat greșit va prea piesa de lucru în pânda de ferăstrău provocând un recul.
- ▶ **Folosiți un pieptene pentru ghidarea piesei de lucru spre masă și limitator atunci când executați tăieri fără rețezare precum fălțuirea.** Un pieptene ajută la controlul piesei de lucru în caz de recul.
- ▶ **Sprrijiniți panourile mari pentru a reduce la minimum riscul de blocare și de recul al pânzei de ferăstrău.** Panourile mari se pot încovoia sub propria greutate. Suportul(-rile) de sprijin trebuie plasat sub porțiunile panoului care atârnă peste partea superioară a mesei.
- ▶ **Fiți extrem de precauți atunci când tăiați piese de lucru răsucite, noduroase, deformate, care nu au o margine dreaptă pentru ghidarea cu un limitator unghiular sau paralel.** O piesă de lucru răsucită, noduroasă, deformată este instabilă și produce alinierea greșită a creștăturii cu pânda de ferăstrău, blocaje și recul.
- ▶ **Nu tăiați niciodată mai mult de o piesă de lucru, stivuită vertical sau orizontal.** Pânda de ferăstrău ar putea prinde una sau mai multe bucăți și provoca recul.
- ▶ **Atunci când reporniți ferăstrăul cu pânda de ferăstrău în piesa de lucru, centrați pânda de ferăstrău în creștătură astfel încât dinții de ferăstrău să nu fie angrenați în material.** Dacă pânda de ferăstrău se blochează, ea ar putea ridica piesa de lucru și provoca recul în momentul repornirii ferăstrăului.
- ▶ **Păstrați pânzele de ferăstrău curate, ascuțite și în set suficient.** Nu folosiți niciodată pânze de ferăstrău deformate, cu dinți fisurați sau rupți. Pânzele de ferăstrău ascuțite și reglate corespunzător reduc la minimum blocajele, oprirea motorului și reculului.

Avertismente privind manevrarea ferăstraielei circulare de banc

- ▶ **Oprii ferăstrăul circular de banc și scoateți din priză cablul de alimentare atunci când demontați inserția de masă, schimbați pânda de ferăstrău sau reglați cuțitul de despicare, dispozitivul antirecul sau apărătoarea pânzei de ferăstrău cât și atunci când lăsați nesupravegheată mașina.** Măsurile preventive permit evitarea accidentelor.
- ▶ **Nu lăsați niciodată ferăstrăul circular de banc să funcționeze nesupravegheat. Deconectați scula electrică și nu o lăsați până când nu se oprește complet.** Un ferăstrău care funcționează fără supraveghere reprezintă un pericol necontrolat.
- ▶ **Amplasați ferăstrăul circular de banc într-o zonă bine luminată și dreaptă, unde vă puteți asigura stabilitate și echilibru. Ar trebui instalat într-o zonă cu suficient spațiu care să permită manevrarea ușoară a pieselor de lucru cu dimensiunile pe care le prelucrați.** Zonele îngheșuite, întunecate și podelele denivelate, alunecoase pot provoca accidente.
- ▶ **Curățați și îndepărtați frecvent rumegușul de sub masa de ferăstrău și/sau dispozitivul de colectare a**

prafului. Rumeșul acumulat este combustibil și se poate autoaprinde.

- ▶ **Ferăstrăul circular de banc trebuie să fie bine fixat.** Un ferăstrău circular de banc care nu este fixat corespunzător se poate mișca sau răsturna.
- ▶ **Îndepărtați uneltele, bucățile de lemn, etc. de pe masă înainte de a porni ferăstrăul.** Distragerea atenției sau un potențial blocaj poate fi periculos.
- ▶ **Folosiți întotdeauna pânze de ferăstrău având orificiul de prindere de dimensiunile și forma corectă (diamant versus rotund).** Pânzele de ferăstrău care nu se potrivesc cu sistemul de prindere al ferăstrăului vor funcționa descentrat, provocând pierderea controlului.
- ▶ **Nu folosiți niciodată sisteme de prindere ale pânzei de ferăstrău deteriorate sau necorespunzătoare cum ar fi flanșele, garniturile, bolțurile și piulițele pentru pânda de ferăstrău.** Aceste sisteme de prindere au fost special construite pentru ferăstrăul dumneavoastră, pentru funcționarea sa sigură și obținerea unor performanțe optime.
- ▶ **Nu vă urcați niciodată pe ferăstrăul circular de banc, nu-l folosiți drept scaun scară.** Răsturnarea sculei electrice sau contactul accidental cu dispozitivul de tăiere ar putea produce răni grave.
- ▶ **Asigurați-vă că pânda de ferăstrău este montată corespunzător pentru a se roti în direcția corectă. Nu folosiți discuri de șlefuire, perii de sârmă sau discuri abrazive la ferăstrăul circular de banc.** Montarea incorrectă a pânzei de ferăstrău sau utilizarea de accesorii nerecomandate poate cauza răni grave.

Instrucțiuni de siguranță suplimentare

- ▶ **La montarea pânzei de ferăstrău purtați mănuși de protecție.** Există pericol de rănire.
- ▶ **Nu folosiți pânze de ferăstrău din oțel rapid.** Astfel de pânze de ferăstrău se pot rupe cu ușurință.
- ▶ **Folosiți numai pânze de ferăstrău care corespund specificațiilor din prezentele instrucțiuni și celor de pe scula electrică care au fost verificate și marcate corespunzător, conform EN 847-1.**
- ▶ **Nu utilizați niciodată scula electrică fără inserția de masă. Înlocuiți inserția de masă defectă.** Fără o inserție de masă optimă, pânda de ferăstrău poate provoca răni.
- ▶ **Păstrați-vă locul de muncă curat.** Amestecurile de materiale sunt deosebit de periculoase. Pulberile de metal ușor pot arde sau exploda.
- ▶ **Alegeți pânda de ferăstrău adecvată pentru materialul pe care doriți să-l prelucrați.**
- ▶ **Întrebuințați numai pânzele de ferăstrău recomandate de către producătorul acestei scule electrice și și care sunt adecvate pentru materialul pe care doriți să-l prelucrați.**
- ▶ **Conduceți piesa de lucru spre pânda de ferăstrău numai când aceasta din urmă se află în mișcare.** În caz contrar există pericol de recul, dacă pânda de ferăstrău se agață în piesa de lucru.

Simboluri

Simbolurile care urmează pot fi importante pentru utilizarea sculei dumneavoastră electrice. Vă rugăm să rețineți simbolurile și semnificația acestora. Interpretarea corectă a simbolurilor vă ajută să utilizați mai bine și mai sigur scula electrică.

Simbolurile și semnificația acestora



Nu ține mâinile în sectorul de tăiere în timpul funcționării sculei electrice. În cazul contactului cu pânza de ferăstrău, există pericolul de rănire.



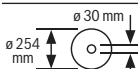
Poartă ochelari de protecție.



Poartă căști antifonice. Zgomotul poate provoca pierderea auzului.

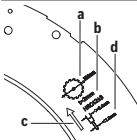


Poartă mască antipraf.



Ține cont de dimensiunile pânzei de ferăstrău. Diametrul orificiului de prindere trebuie să se potrivească cu cel al axului de prindere al sculei electrice fără să prezinte joc. În cazul în care este necesară utilizarea de reductoare, ai grijă ca dimensiunile reductorului să se potrivească atât cu grosimea corpului pânzei de ferăstrău și cu diametrul orificiului de prindere al pânzei de ferăstrău, cât și cu diametrul axului de prindere al sculei electrice. Folosește pe cât posibil reductoarele din pachetul de livrare al pânzei de ferăstrău.

Diametrul pânzei de ferăstrău trebuie să corespundă specificației de pe simbol.



a Diametrul pânzei de ferăstrău trebuie să fie de maximum 254 mm.

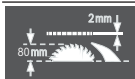
b Grosimea penei de despicat este de 2 mm.

c Direcția săgeții privind orientarea dinților (direcția săgeții de pe pânza de ferăstrău) trebuie să coincidă cu direcția săgeții de pe pana de despicat.

d La înlocuirea pânzei de ferăstrău, ai grijă ca lățimea de tăiere să nu fie mai mică de 2,4 mm, iar grosimea corpului pânzei de ferăstrău să nu fie mai mare de

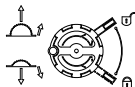
Simbolurile și semnificația acestora

1,8 mm. În caz contrar, există pericolul blocării penei de despicat în piesa de prelucrat.



Grosimea penei de despicat este de 2 mm.

Înălțimea maximă posibilă a piesei de prelucrat este de 80 mm.

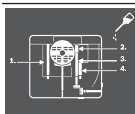


Partea stângă:

Indică direcția de rotație a manivelei pentru coborârea (**poziție de transport**) și ridicarea (**poziție de lucru**) a pânzei de ferăstrău.

Partea dreaptă:

Indică poziția pârghiei de blocare pentru fixarea pânzei de ferăstrău și pentru reglarea unghiului de înclinare în plan vertical (pânza de ferăstrău rabatabilă).



Dacă este necesar, unge scula electrică în locurile indicate.



Sculele electrice din clasa de protecție II au izolație întărită sau dublă.



Prin marcajul CE, producătorul certifică faptul că scula electrică este în concordanță cu directivele EU aflate în vigoare.

Descrierea produsului și a performanțelor sale



Citiți toate indicațiile și instrucțiunile de siguranță. Nerespectarea instrucțiunilor și indicațiilor de siguranță poate provoca electrocutare, incendiu și/sau răniri grave.

Țineți seama de ilustrațiile din partea anterioară a instrucțiunilor de folosire.

Utilizarea conform destinației

Scula electrică este destinată executării în regim staționar de tăieri longitudinale și transversale drepte în lemn de esență tare și moale, cât și în plăci aglomerate și plăci din fibre. Sunt posibile unghiurile de îmbinare pe colț în plan orizontal de la -30° până la $+30^\circ$, precum și unghiurile de îmbinare pe colț în plan vertical de la 0° până la 45° .

Cu pânze de ferăstrău adecvate, este posibilă și debitarea profilelor din aluminiu și din material plastic.

Componentele ilustrate

Numerotarea elementelor componente se referă la schița sculei electrice de pe pagina grafică.

- (1) Scala distanțelor dintre pânza de ferăstrău și limitatorul paralel

- (2) Scala distanțelor dintre pânda de ferăstrău și limitatorul paralel când masa de lucru pentru ferăstrău este extinsă
- (3) Limitator unghiular
- (4) Masă de lucru pentru ferăstrău
- (5) Canelură de ghidare pentru limitatorul unghiular
- (6) Capac de protecție
- (7) Dispozitiv de blocare a reculului
- (8) Inserție de masă
- (9) Limitator paralel
- (10) Extensia mesei de lucru pentru ferăstrău
- (11) Mânere încastate
- (12) Compartiment de depozitare pentru limitatorul paralel
- (13) Dispozitiv de protecție împotriva răsturnării
- (14) Cadru de susținere
- (15) Împingător
- (16) Pârghie de blocare pentru reglarea unghiului de înclinare în plan vertical
- (17) Manivelă pentru ridicarea și coborârea pânzei de ferăstrău
- (18) Rotiță manuală
- (19) Clapetă de siguranță a comutatorului de pornire/oprire
- (20) Mâner de tensionare pentru extensia mesei de lucru pentru ferăstrău
- (21) Compartiment de depozitare pentru împingător
- (22) Limitator pentru unghiul de înclinare de 45° (în plan vertical)
- (23) Scală pentru unghiurile de înclinare (în plan vertical)
- (24) Limitator pentru unghiul de înclinare de 0° (în plan vertical)
- (25) Tastă de pornire
- (26) Tastă de repornire
- (27) Pană de despicat
- (28) Pânză de ferăstrău
- (29) Compartiment de depozitare pentru limitatorul unghiular
- (30) Suport pentru cablu
- (31) Găuri pentru montarea pe cadrul de susținere
- (32) Găuri pentru montare
- (33) Compartiment de depozitare pentru accesorii/dispozitivul de blocare a reculului
- (34) Adaptor de aspirare
- (35) Cheie inelară (10 mm; 13 mm)
- (36) Cheie cârlig/Cheie fixă (10 mm)
- (37) Set de fixare „Cadru de susținere”
- (38) Set de fixare „Dispozitiv de protecție împotriva răsturnării”
- (39) Set de fixare „Sculă electrică”
- (40) Bolțuri pană de despicat
- (41) Degajări pentru inserția de masă
- (42) Buton pentru dispozitivul de blocare a reculului
- (43) Mâner de tensionare a limitatorului paralel
- (44) Ghidaj în V al limitatorului paralel
- (45) Canelură de ghidare în V a mesei de lucru pentru ferăstrău pentru limitatorul paralel
- (46) Canelură de ghidare pentru limitatorul paralel
- (47) Limitator paralel suplimentar
- (48) Set de fixare „Limitator paralel suplimentar”
- (49) Șină de ghidare a limitatorului unghiular
- (50) Șină profilată
- (51) Piuliță-fluture a șinei profilate
- (52) Capac de protecție inferior al pânzei de ferăstrău
- (53) Șuruburi de fixare pentru capacul de protecție inferior al pânzei de ferăstrău
- (54) Orificiu în mâner pentru inserția de masă
- (55) Flanșă de strângere
- (56) Șurub cu cap hexagonal pentru pânda de ferăstrău
- (57) Șaibă-suport
- (58) Flanșă de prindere
- (59) Indicator de unghiuri (în plan vertical)
- (60) Manetă de fixare pentru unghiurile de înclinare (în plan orizontal) opționale
- (61) Indicator de unghiuri pe limitatorul unghiular
- (62) Lupă
- (63) Indicator de distanță masă de lucru pentru ferăstrău
- (64) Șurubelniță cu cap în cruce pentru reglarea limitatorului la 0°
- (65) Șurub pentru indicatorul de unghiuri (în plan vertical)
- (66) Șurubelniță cu cap în cruce pentru reglarea limitatorului la 45°
- (67) Șuruburi cu locaș hexagonal (5 mm) din față pentru reglarea paralelismului pânzei de ferăstrău
- (68) Șuruburi cu locaș hexagonal (5 mm) din spate pentru reglarea paralelismului pânzei de ferăstrău
- (69) Șurub pentru indicatorul de distanță la masa de lucru pentru ferăstrău
- (70) Șuruburi cu locaș hexagonal (5 mm) pentru reglarea paralelismului limitatorului paralel
- (71) Șurub pentru indicatorul de distanță la limitatorul paralel

Date tehnice

Ferăstrău circular de banc	GTS 254
Număr de identificare	3 601 M45 0..

Ferăstrău circular de banc		GTS 254
Putere nominală	W	1800
Turație în gol	rot/min	4300
Limitator al curentului de pornire		●
Greutate conform EPTA-Procedure 01:2014	kg	24,4
Clasa de protecție		□/II
Dimensiuni (inclusiv elementele demontabile ale sculei electrice)		
Lățime x adâncime x înălțime	mm	690 x 620 x 100 0

Dimensiuni pentru pânzele de ferăstrău adecvate		
Diametru pânză de ferăstrău	mm	254
Grosimea corpului pânzei de ferăstrău	mm	< 1,8
Grosimea/ceaprazuirea minimă a dinților de ferăstrău	mm	> 2,4
Diametru orificiu de prindere	mm	30

Dimensiuni maxime ale piesei de prelucrat: (vezi „Dimensiuni maxime ale piesei de prelucrat”, Pagina 280)

Specificațiile sunt valabile pentru o tensiune nominală [U] de 230 V. În cazul unor tensiuni diferite și al unor modele de execuție specifice anumitor țări, aceste specificații pot varia.

Informații privind nivelul de zgomot

Valorile zgomotului emis au fost determinate conform **EN 62841-3-1**.

Nivelul de zgomot evaluat după curba de filtrare A al sculei electrice este în mod normal: nivel de presiune sonoră **90 dB(A)**; nivel de putere sonoră **105 dB(A)**. Incertitudinea K = **3 dB**.

Poartă căști antifonice!

Nivelul zgomot specificat în prezentele instrucțiuni a fost măsurat conform unei proceduri de măsurare standardizate și poate fi utilizat la compararea diferitelor scule electrice. El poate fi folosit și pentru evaluarea provizorie a zgomotului.

Nivelul specificat al zgomotului se referă la cele mai frecvente utilizări ale sculei electrice. În eventualitatea în care scula electrică este utilizată pentru alte aplicații, împreună cu alte accesorii decât cele indicate sau nu beneficiază de o întreținere satisfăcătoare, nivelul de zgomot se poate abate de la valoarea specificată. Aceasta poate amplifica considerabil zgomotul de-a lungul întregului interval de lucru.

Pentru o evaluare exactă a zgomotului ar trebui luate în calcul și intervalele de timp în care scula electrică este deconectată sau funcționează, dar nu este folosită efectiv. Această metodă de calcul ar putea duce la reducerea considerabilă a zgomotului pe întreg intervalul de lucru.

Montarea

► **Evitați pornirea involuntară a sculei electrice. În timpul montării și al intervențiilor asupra sculei electrice nu este permis ca ștecherul acesteia să fie introdus în priză de curent.**

Pachetul de livrare

Înainte de prima punere în funcțiune a sculei electrice, verificați dacă toate piesele enumerate mai jos sunt cuprinse în pachetul de livrare:

- Ferăstrău circular de banc cu pânză de ferăstrău montată **(28)**
- Setul de fixare „Sculă electrică” **(39)** (8 șuruburi de fixare, 8 șaibe-suport)
- Cadru de susținere **(14)**
- Setul de fixare „Cadru de susținere” **(37)** (16 șuruburi de fixare, 16 șaibe-suport, 16 inele de siguranță, 16 piulițe)
- Dispozitiv de protecție împotriva răsturnării **(13)**
- Setul de fixare „Dispozitiv de protecție împotriva răsturnării” **(38)** (4 șuruburi de fixare, 8 șaibe-suport, 4 inele de siguranță, 4 piulițe)
- Limitator unghiular **(3)**
- Șină profilată **(50)**
- Piuliță-fluture „Șină profilată” **(51)**
- Limitator paralel **(9)**
- Limitator paralel suplimentar **(47)**
- Setul de fixare „Limitator paralel suplimentar” **(48)** (2 șuruburi de fixare, 2 piulițe-fluture)
- Pană de despăcat **(27)** cu capacul de protecție montat **(6)**
- Dispozitiv de blocare a reculului **(7)**
- Cheie inelară **(35)**
- Cheie cârlig/Cheie fixă **(36)**
- Împingător **(15)**
- Inserție de masă **(8)**

Observație: Verificați dacă scula electrică prezintă eventuale deteriorări.

Înainte de a continua să utilizați scula electrică, trebuie să examinați atent funcționarea optimă și conform destinației a echipamentelor de protecție sau a componentelor ușor deteriorate. Verificați dacă piesele mobile funcționează optim și nu se blochează sau dacă există piese deteriorate.

Toate piesele trebuie să fie montate corect și să fie în conformitate cu toate condițiile pentru a asigura funcționarea optimă a sculei electrice.

Dispozitivele de protecție și piesele deteriorate ale dispozitivelor de protecție trebuie reparate în mod corespunzător sau înlocuite la un atelier de specialitate autorizat.

Montare staționară sau flexibilă

► **Pentru garantarea manevrării în condiții de siguranță, înainte de utilizarea sculei electrice trebuie montată pe o suprafață de lucru plană și stabilă (de exemplu, un banc de lucru).**

Montarea cu cadru de susținere și dispozitivul de protecție împotriva răsturnării (consultă imaginile a1 – a3)

Pentru montare, utilizează seturile de fixare „Cadru de susținere” (37), „Dispozitiv de protecție împotriva răsturnării” (38) și „Scula electrică” (39)

- Asamblează cu șuruburi cadrul de susținere (14). Strânge ferm șuruburile.
- Înșurubează dispozitivul de protecție împotriva răsturnării (13) pe cadrul de susținere.
- Așază scula electrică pe cadrul de susținere astfel încât dispozitivul de protecție împotriva răsturnării să fie orientat spre înapoi.
- Fixează scula electrică pe cadrul de susținere. În acest scop, sunt prevăzute găurile laterale (31) de pe scula electrică, precum și găurile de pe cadrul de susținere.

Montarea fără cadrul de susținere (consultă imaginea b)

- Fixează scula electrică cu șuruburi corespunzătoare pe suprafața de lucru. În acest scop, sunt prevăzute găurile (32).

Montarea pieselor componente

- Dezambalați cu atenție piesele din pachetul de livrare.
- Îndepărtați toate materialele de ambalare de pe scula electrică și de pe accesoriile din pachetul de livrare.
- Aveți grijă să îndepărtați materialul de ambalare de sub blocul motorului.

Direct pe carcasă sunt fixate următoarele elemente ale aparatului: dispozitivul de blocare a reculului (7), cheia inelară (35), cheia cârlig/cheia fixă (36), limitatorul unghiular (3), limitatorul paralel (9), limitatorul paralel suplimentar (47) cu set de fixare (48), capacul de protecție (6), împingătorul (15), pânda de ferăstrău (28).

- Atunci când aveți nevoie de unul dintre aceste elemente ale aparatului, scoateți-l cu atenție din compartimentul său de depozitare.

Montarea penei de despicat (consultă imaginile c)

Observație: Dacă este necesar, înainte de poziționare, curăța toate piesele care trebuie montate.

- Dacă este necesar, scoate inserția de masă (8).
- Rotește manivela (17) în sens orar până la opritor, astfel încât pânda de ferăstrău (28) să se afle în cea mai înaltă poziție posibilă deasupra mesei de lucru pentru ferăstrău.
- Slăbește bolțurile (40) cu cheia inelară (35).
- Introdu pana de despicat (27) și împinge-o în jos până la opritor.
- Strânge din nou ferm bolțurile (40) cu cheia inelară (35).
- Montează inserția de masă (8).

Montarea inserției de masă (consultați imaginea d)

- Fixați inserția de masă (8) în degajările posterioare (41) ale compartimentului cilindric al sculei.
- Coborâți inserția de masă.
- Apăsăți inserția de masă până când se fixează sonor în partea frontală a compartimentului cilindric al sculei.

Montarea dispozitivului de blocare a reculului (consultă imaginea e)

În cazul unui recul, dispozitivul de blocare a reculului (7) împiedică aruncarea piesei de prelucrat în direcția operatorului. Dinții ascuțiți ai clichetelor pătrund în suprafața piesei de prelucrat și o mențin trasă spre înapoi.

- Apasă butonul (42) dispozitivului de blocare a reculului (7). Astfel, bolțul de ghidare este tras înapoi.
- Introdu dispozitivul de blocare a reculului (7) deasupra penei de despicat (27) și eliberează butonul (42).
- Împinge dispozitivul de blocare a reculului în direcția capacului de protecție până când bolțul de ghidare se fixează în gaura posterioară din partea superioară a penei de despicat.
- Verifică dacă bolțul de ghidare este fixat în gaură și dacă dispozitivul de blocare a reculului funcționează impecabil. Ridică cu atenție clichetele dispozitivului de blocare a reculului. În timpul eliberării, clichetele cu arc trebuie să coboare și să atingă inserția de masă.

Montarea limitatorului paralel (consultați imaginea f)

Limitatorul paralel (9) poate fi poziționat la stânga sau la dreapta pânzei de ferăstrău.

- Detensionați mânerul de tensionare (43) al limitatorului paralel (9). Astfel, ghidajul în V (44) este decuplat.
- Introduceți mai întâi limitatorul paralel cu ghidajul în V în canelura de ghidare (45) a mesei de lucru pentru ferăstrău. Apoi poziționați limitatorul paralel în canelura de ghidare frontală (46) a mesei de lucru pentru ferăstrău.
- Acum limitatorul paralel poate fi deplasat după cum este necesar.
- Pentru fixarea limitatorului paralel, apăsați în jos mânerul de tensionare (43).

Montarea limitatorului paralel suplimentar (consultă imaginea g)

Pentru tăierea pieselor de prelucrat înguste și pentru tăieri înclinate în unghi drept trebuie să montați limitatorul paralel suplimentar (47) pe limitatorul paralel (9).

Limitatorul paralel suplimentar poate fi montat, după cum este necesar, la stânga sau la dreapta limitatorului paralel (9).

Pentru montare utilizează setul de fixare „Limitator paralel suplimentar” (48) (2 șuruburi de fixare, 2 piulițe-fluturi).

- Împinge șuruburile de fixare prin orificiile laterale ale limitatorului paralel (9).
- Capetele șuruburilor permit ghidarea limitatorului paralel suplimentar.
- Împinge limitatorul paralel suplimentar (47) pe deasupra capetelor șuruburilor de fixare.
- Strânge ferm șuruburile cu ajutorul piulițelor-fluturi.

Montarea limitatorului unghiular (consultă imaginea h1 – h2)

- Introdu șina (49) a limitatorului unghiular (3) într-una dintre canelurile de ghidare (5) prevăzute în acest scop ale mesei de lucru pentru ferăstrău.

Pentru o mai bună fixare a pieselor de prelucrat lungi, limitatorul unghiular poate fi extins cu ajutorul șinei profilate (50).

- Dacă este necesar, montează șina profilată cu ajutorul piulițelor-flutute (51) pe limitatorul unghiular.

Aspirarea prafului/așchiilor

Pulberile rezultate din prelucrarea de materiale cum sunt vopselele pe bază de plumb, anumite tipuri de lemn, minerale și metal pot fi dăunătoare sănătății. Atingerea sau inspirarea acestor pulberi poate provoca reacții alergice și/ sau îmbolnăvirile căilor respiratorii ale utilizatorului sau a le persoanelor aflate în apropiere.

Anumite pulberi cum sunt pulberea de lemn de stejar sau de fag sunt considerate a fi cancerigene, mai ales în combinație cu materiale de adaos utilizate la prelucrarea lemnului (cromat, substanțe de protecție a lemnului). Materialele care conțin azbest nu pot fi prelucrate decât de către specialiști.

- Folosiți pe cât posibil o instalație de aspirare a prafului adecvată pentru materialul prelucrat.
- Asigurați buna ventilație a locului de muncă.
- Este recomandabil să se utilizeze o mască de protecție a respirației având clasa de filtrare P2.

Respectați prescripțiile din țara dumneavoastră referitoare la materialele de prelucrat.

Instalația de aspirare a prafului/așchiilor poate fi blocată de praf, așchii sau fragmente desprinse din piesa de prelucrat.

- Opriiți scula electrică și scoateți ștecherul din priză.
- Așteptați până când pânda de ferăstrău se oprește complet.
- Stabiliți cauza blocării și remediați-o.
- **Evitați acumulările de praf la locul de muncă.** Pulberile se pot aprinde cu ușurință.
- **Pentru a evita pericolul de incendiu în cazul tăierii aluminiului, goliți orificiul de eliminare a așchiilor și nu utilizați instalația de aspirare a așchiilor.**

Golirea orificiului de eliminare a așchiilor (consultă imaginea i)

Pentru îndepărtarea fragmentelor desprinse din piesa de prelucrat și a așchiilor de dimensiuni mari, poți deschide capacul de protecție inferior al pânzei de ferăstrău (52).

- Oprește scula electrică și scoate fișa de rețea din priză.
- Așteaptă până când pânda de ferăstrău se oprește complet.
- Răstoarnă scula electrică pe o parte.
- Desfilează șurubul de fixare (53) și deschide capacul de protecție inferior al pânzei de ferăstrău (52).
- Îndepărtează fragmentele desprinse din piesa de prelucrat și așchiile.

- Închide capacul de protecție inferior al pânzei de ferăstrău și fixează-l la loc prin înșurubare.
- Adu scula electrică în poziție de lucru.

Aspirarea cu o instalație exterioară (consultă imaginea j)

- Fixați un furtun de aspirator corespunzător în adaptorul de aspirare (34).

Aspiratorul trebuie să fie adecvat pentru materialul de prelucrat.

Pentru aspirarea pulberilor extrem de nocive, cancerigene sau uscate, folosiți un aspirator special.

Înlocuirea pânzei de ferăstrău (consultă imaginile k1–k4)

- **Înainte oricăror intervenții asupra sculei electrice scoateți cablul de alimentare afară din priză.**
- **La montarea pânzei de ferăstrău purtați mănuși de protecție.** Există pericol de rănire.
- **Folosiți numai pânze de ferăstrău a căror viteză maximă admisă este mai mare decât turajia de funcționare în gol a sculei dumneavoastră electrice.**
- **Folosiți numai pânze de ferăstrău care corespund specificațiilor din prezentele instrucțiuni și celor de pe scula electrică care au fost verificate și marcate corespunzător, conform EN 847-1.**
- **Utilizați numai pânzele de ferăstrău recomandate de către producătorul acestei scule electrice și care sunt adecvate pentru materialul pe care doriți să-l prelucrați.** Astfel, evitați supraîncălzirea vârfurilor dinților pânzei de ferăstrău și topirea materialului plastic de prelucrat.
- **Nu folosiți pânze de ferăstrău din oțel rapid.** Astfel de pânze de ferăstrău se pot rupe cu ușurință.

Demontarea pânzei de ferăstrău

- Rotește manivela (17) în sens orar până la opritor, astfel încât pânda de ferăstrău (28) să se afle în cea mai înaltă poziție posibilă deasupra mesei de lucru pentru ferăstrău.
- Rabatează spre înapoi capacul de protecție (6).
- Ridică inserția de masă (8) utilizând orificiul din mână (54) și extrage-o din compartimentul cilindric al sculei.
- Deșurubează șurubul cu cap hexagonal (56) cu cheia inelară (35) în sens antiorar, în timp ce sprijini cu cheia cârlig (36) flanșa de strângere (55).
- Demontează șaiba-suport (57) și flanșa de strângere (55).
- Extrage pânda de ferăstrău (28).

Montarea pânzei de ferăstrău

Dacă este necesar, înainte de montare, curăță toate piesele care urmează să fie montate.

- Așază noua pânda de ferăstrău pe flanșa de prindere (58) a axului de prindere al sculei electrice.

Observație: Nu utilizați pânze de ferăstrău de dimensiuni prea mici. Spațiul radial dintre pânda de ferăstrău și pana de despăcat trebuie să fie de cel mult 3–8 mm.

► **La montare, ai grijă ca direcția de tăiere a dinților de ferăstrău (direcția săgeții de pe pânda de ferăstrău) să coincidă cu direcția săgeții de pe capacul de protecție!**

- Montează flanșa de strângere (55), șaiba-suport (57) și șurubul cu cap hexagonal (56).
- Strânge șurubul cu cap hexagonal (56) cu cheia inelară (35) în sens orar, în timp ce sprijini cu cheia cârlig (36) flanșa de strângere.
- Introdu la loc inserția de masă (8).
- Rabatează spre înainte capacul de protecție (6).

Funcționarea

► **Înainte oricăror intervenții asupra sculei electrice scoateți cablul de alimentare afară din priză.**

Poziția de transport și poziția de lucru ale pânzei de ferăstrău

Poziția de transport

- Scoateți capacul de protecție (6), îndepărtați inserția de masă (8) și poziționați pana de despicat (27) în poziția cea mai de jos. Introduceți din nou inserția de masă (8).
- Rotiți manivela (17) în sens antiorar până când dinții pânzei de ferăstrău (28) se află sub masa de lucru pentru ferăstrău (4).
- Împingeți complet în interior extensia mesei de lucru pentru ferăstrău (10).
- Apăsăți în jos mânerul de tensionare (20). Astfel, extensia mesei de lucru pentru ferăstrău este fixată.

Poziție de lucru

- Poziționați pana de despicat (27) în poziția cea mai de sus, exact deasupra mijlocului pânzei de ferăstrău, introduceți inserția de masă (8) și montați capacul de protecție (6).
- Rotiți manivela (17) în sens orar până când dinții superiori ai pânzei de ferăstrău (28) se află la aproximativ 3–6 mm deasupra piesei de prelucrat.

Reglarea unghiurilor de îmbinare pe colț în plan vertical și orizontal

Pentru asigurarea unor tăieri precise, după o utilizare intensivă, trebuie să verificați reglajele de bază ale sculei electrice, iar dacă este cazul, să le refaceți.

Reglarea unghiului de îmbinare pe colț în plan vertical (pânda de ferăstrău) (consultați imaginea A)

Unghiul de îmbinare pe colț în plan vertical poate fi configurat între 0° și 45°.

- Detensionați pârghia de blocare (16) în sens antiorar.

Observație: În cazul eliberării complete a pârgchiei de blocare, pânda de ferăstrău basculează, din cauza gravitației, într-o poziție corespunzătoare unui unghi de aproximativ 30°.

- Trageți sau împingeți roțița manuală (18) de-a lungul culisei până când indicatorul de unghiuri (59) indică unghiul de îmbinare pe colț în plan vertical dorit.

- Țineți roțița manuală în această poziție și strângeți din nou ferm pârghia de blocare (16).

Pentru reglarea rapidă și precisă a unghiurilor standard în plan vertical de 0° și 45° sunt prevăzute limitatoare ((24), (22)).

Reglarea unghiului de îmbinare pe colț în plan orizontal (limitator unghiular) (consultați imaginea B)

Unghiul de îmbinare pe colț în plan orizontal poate fi configurat de la 30° (pe partea stângă) până la 30° (pe partea dreaptă).

- Detensionați maneta de fixare (60) în cazul în care aceasta este strânsă.
- Rotiți limitatorul unghiular până când indicatorul de unghiuri (61) indică unghiul de îmbinare pe colț dorit.
- Strângeți la loc maneta de fixare (60).

Extinderea mesei de lucru pentru ferăstrău

Piesele de prelucrat lungi și grele trebuie proprite sau sprijinite la capătul liber.

Extensia mesei de lucru pentru ferăstrău (consultați imaginea C)

Extensia mesei de lucru pentru ferăstrău (10) extinde spre dreapta masa de lucru pentru ferăstrău (4) până la maximum 950 mm.

- Trageți complet în sus mânerul de tensionare (20) pentru extensia mesei de lucru pentru ferăstrău.
- Trageți complet în afară extensia mesei de lucru pentru ferăstrău (10) până la lungimea dorită.
- Apăsăți în jos mânerul de tensionare (20). Prin aceasta, extensia mesei de lucru pentru ferăstrău este fixată.

Reglarea limitatorului paralel

Limitatorul paralel (9) poate fi poziționat la stânga sau la dreapta pânzei de ferăstrău. Marcajul din lupă (62) indică distanța reglată dintre limitatorul paralel și pânda de ferăstrău pe scală (1).

Poziționează limitatorul paralel pe partea dorită a pânzei de ferăstrău (vezi „Montarea limitatorului paralel (consultați imaginea f)”, Pagina 277).

Reglarea limitatorului paralel

când masa de lucru pentru ferăstrău nu este extinsă

- Detensionează mânerul de tensionare (43) al limitatorului paralel (9). Împinge limitatorul paralel până când marcajul din lupă (62) indică distanța dorită până la pânda de ferăstrău.
- Dacă masa de lucru pentru ferăstrău nu este extinsă, este valabilă inscripția scalei (1).
- Pentru fixare, apasă din nou în jos mânerul de tensionare (43).

Reglarea limitatorului paralel

când masa de lucru pentru ferăstrău este extinsă (consultă imaginea D)

- Poziționează limitatorul paralel la dreapta față de pânda de ferăstrău.

Împinge limitatorul paralel până când marcajul din lupă (62) indică pe scală (1) 28 cm.

Pentru fixare, apasă din nou în jos mânerul de tensionare (43).

- Trage complet în sus mânerul de tensionare (20) pentru extensia mesei de lucru pentru ferăstrău.
- Trage spre exterior extensia mesei de lucru pentru ferăstrău (10) până când indicatorul de distanță (63) indică distanța dorită până la pâza de ferăstrău pe scala (2).
- Apasă în jos mânerul de tensionare (20). Astfel, extensia mesei de lucru pentru ferăstrău este fixată.

Reglarea limitatorului paralel suplimentar (consultă imaginea E)

Pentru tăierea pieselor de prelucrat înguste și pentru tăieri înclinate în unghi drept trebuie să montezi limitatorul paralel suplimentar (47) pe limitatorul paralel (9).

Limitatorul paralel suplimentar poate fi montat, după cum este necesar, la stânga sau la dreapta limitatorului paralel (9).

În timpul tăierii, piesele de prelucrat pot fi prinse între limitatorul paralel și pâza de ferăstrău, apoi agățate de pâza de ferăstrău aflată în mișcare ascendentă și aruncate în exterior.

De aceea, reglează limitatorul paralel suplimentar astfel încât capătul acestuia să se afle între dintele cel mai din față al pânzei de ferăstrău și muchia anterioară a penei de despicat.

- Slăbește în acest scop toate piulițele-flutur din setul de fixare (48) și deplasează corespunzător limitatorul paralel suplimentar.
- Strânge din nou ferm piulițele-flutur.

Punerea în funcțiune

- ▶ **Atenție la tensiunea din rețeaua de alimentare electrică!** Tensiunea din rețeaua de alimentare electrică trebuie să coincidă cu datele de pe plăcuța cu date tehnice a sculei electrice.

Conectarea (consultați imaginea F1)

- Rabatați în sus clapeta de siguranță (19).
- Pentru punerea în funcțiune, apăsați tasta verde de pornire (25).
- Coborâți din nou clapeta de siguranță (19).

Deconectarea (consultați imaginea F2)

- Apăsați clapeta de siguranță (19).

Protecția la suprasarcină

Scula electrică este dotată cu o protecție la suprasarcină. Dacă este utilizată conform destinației, scula electrică nu poate fi suprasolicitată. În cazul unei solicitări prea puternice, sistemul electronic deconectează scula electrică. Pentru a repune în funcțiune scula electrică, parcurge următoarele etape:

- Lasă scula electrică să se răcească timp de cel puțin 10 minute.

- Apasă tasta de repornire (26), iar apoi repornește scula electrică.

Înteruperea alimentării cu energie electrică

Comutatorul de pornire/oprire este un așa-numit întrerupător de tensiune nulă, care previne repornirea sculei electrice după întreruperea alimentării cu energie electrică (de exemplu, prin scoaterea fișei de rețea din priză în timpul funcționării).

Pentru a repune scula electrică în funcțiune, apăsați din nou tasta verde de pornire (25).

Instrucțiuni de lucru

Instrucțiuni generale privind debitarea

- ▶ Pentru orice tip de tăiere trebuie să vă asigurați mai întâi că pâza de ferăstrău nu poate atinge în niciun caz limitatoarele sau alte componente ale sculei electrice.
- ▶ Folosiți scula electrică pentru canelare sau fălțuire numai împreună cu un dispozitiv de protecție adecvat (de exemplu, apărătoare tip tunel, pieptene de ghidare).
- ▶ Nu folosiți scula electrică pentru șanțuire (realizare de canale înfundate în piesa de prelucrat).

Feriți pâza de ferăstrău de lovituri și șocuri. Nu expuneți pâza de ferăstrău unei apăsări laterale.

Pentru a evita blocarea piesei de prelucrat, pana de despicat trebuie să se alinieze cu pâza de ferăstrău.

Nu prelucrați piese de prelucrat deformate. Piesa de prelucrat trebuie să aibă întotdeauna o muchie dreaptă care să poată fi sprijinită pe limitatorul paralel.

Păstrați întotdeauna împingătorul montat pe scula electrică.

Poziția operatorului (consultați imaginea G)

- ▶ Nu staționați niciodată direct colinier cu pâza de ferăstrău. Poziționați-vă întotdeauna corpul pe aceeași parte a pânzei de ferăstrău ca și limitatorul. Reculul poate face ca piesa de lucru să ricoșeze cu viteză mare spre oricine se află în fața sau pe aceeași linie cu pâza de ferăstrău.

- Ferește-ți mâinile, degetele și brațele de pâza de ferăstrău care se rotește.

Respectă următoarele observații:

- Prinde bine cu ambele mâini piesa de prelucrat și apasă ferm pe masa de lucru pentru ferăstrău.
- Pentru piesele de prelucrat înguste, precum și pentru tăieri înclinate în unghi drept, utilizează întotdeauna împingătorul (15) din pachetul de livrare și limitatorul paralel suplimentar (47).

Dimensiuni maxime ale piesei de prelucrat

unghi de îmbinare pe colț în plan vertical	Înălțimea maximă a piesei de prelucrat [mm]
0°	80
45°	55

Debitarea

Executarea de tăieturi drepte

- Reglează limitatorul paralel (9) la lățimea de tăiere dorită.
- Așezați piesa de prelucrat pe masa de lucru pentru ferăstrău, în fața capacului de protecție (6).
- Ridicați sau coborâți pâza de ferăstrău cu ajutorul manivelei (17) până când dinții superiori ai pânzei de ferăstrău (28) se află la aproximativ 3–6 mm deasupra piesei de prelucrat.
- Pornește scula electrică.
- Tăiați cu avans uniform piesa de prelucrat. Dacă exercitați o presiune prea mare, vârfurile pânzei de ferăstrău se pot supraîncălzi, iar piesa de prelucrat poate suferi deteriorări.
- Deconectează scula electrică și așteaptă ca pâza de ferăstrău să se oprească complet.

Debitarea în unghiuri de îmbinare pe colț în plan vertical

- Reglează unghiul de înclinare în plan vertical dorit al pânzei de ferăstrău. În cazul basculării spre stânga a pânzei de ferăstrău, limitatorul paralel (9) trebuie să se afle în partea dreaptă a pânzei de ferăstrău.
- Parcurge etapele de lucru conform specificațiilor din secțiunea: (vezi „Executarea de tăieturi drepte“, Pagina 281)

Tăierea în unghiuri de îmbinare pe colț în plan orizontal (consultă imaginea H)

- Reglează unghiul de înclinare în plan orizontal dorit pe limitatorul unghiular (3).
- Așază piesa de prelucrat pe șina profilată (50). Profilul nu trebuie să se afle pe linia de tăiere. În acest caz, desfilează piulițele-fluturi (51) și scoate șina profilată.
- Ridică sau coboară pâza de ferăstrău cu ajutorul manivelei (17) până când dinții superiori ai pânzei de ferăstrău (28) se află la aproximativ 3 – 6 mm deasupra piesei de prelucrat.
- Pornește scula electrică.
- Apasă cu o mână piesa de prelucrat pe șina profilată (50) și împinge lent spre înainte limitatorul unghiular, ținând cealaltă mână pe maneta de fixare (60), în canelura de ghidare (3).
- Deconectează scula electrică și așteaptă ca pâza de ferăstrău să se oprească complet.

Verificarea și restabilirea reglajelor de bază

Pentru asigurarea unor tăieri precise, după o utilizare intensivă, trebuie să verificați reglajele de bază ale sculei electrice, iar dacă este cazul, să le refaceți.

În acest scop, aveți nevoie de experiență și de o sculă specială corespunzătoare.

Această operație se execută rapid și fiabil la un centru de service Bosch.

Reglarea limitatoarelor pentru unghiul de îmbinare pe colț standard în plan vertical de 0°/45°

- Adu scula electrică în poziție de lucru.
- Reglează unghiul de înclinare în plan vertical de 0° al pânzei de ferăstrău.

Verificarea (consultați imaginea I)

- Reglați șablonul de unghiuri la 90° și așezați-l pe masa de lucru pentru ferăstrău (4).

Brațul șablonului de unghiuri trebuie să fie paralel cu pâza de ferăstrău (28) pe întreaga lungime.

Reglarea (consultați imaginea I2)

- Detensionați șurubul (64). Astfel, limitatorul pentru unghiul de 0° (24) poate fi deplasat.
- Detensionați pârghia de blocare (16).
- Împingeți roțița manuală (18) spre limitatorul pentru unghiul de 0°, până când brațul șablonului de unghiuri este paralel cu pâza de ferăstrău pe întreaga lungime.
- Țineți roțița manuală în această poziție și strângeți din nou ferm pârghia de blocare (16).
- Strângeți din nou ferm șurubul (64).

În cazul în care, după reglare, indicatorul de unghiuri (59) nu este coliniar cu marcajul de 0° al scalei (23), desfileați șurubul (65) cu ajutorul unei șurubelnițe cu cap în cruce și aliniați indicatorul de unghiuri de-a lungul marcajului de 0°. Repetați etapele de lucru de mai sus pentru unghiul de îmbinare pe colț în plan de vertical de 45° (Desfiletarea șurubului (66); Deplasarea limitatorului pentru unghiul de 45° (22)). Indicatorul de unghiuri (59) nu trebuie modificat din nou.

Paralelismul pânzei de ferăstrău față de canelurile de ghidare ale limitatorului unghiular (consultă imaginea J)

- Adu scula electrică în poziție de lucru.
- Verificarea
- Marcați cu un creion primul dinte de ferăstrău din stânga, care este vizibil în spatele inserției de masă.
- Reglați un șablon de unghiuri la 90° și așezați-l pe marginea canelurii de ghidare (5).
- Împingeți brațul șablonului de unghiuri până când acesta atinge dintele de ferăstrău marcat și citiți distanța dintre pâza de ferăstrău și canelura de ghidare.
- Rotiți pâza de ferăstrău până când dinte marcat se află în față, deasupra inserției de masă.
- Deplasați șablonul de unghiuri de-a lungul canelurii de ghidare până la dinte de ferăstrău marcat.
- Măsurați din nou distanța dintre pâza de ferăstrău și canelura de ghidare.

Cele două distanțe măsurate trebuie să fie identice.

Reglarea

- Desfilează cu o cheie hexagonală șuruburile cu locaș hexagonal (67) din partea din față a mesei de lucru pentru ferăstrău și șuruburile cu locaș hexagonal (68) din partea din spate a mesei de lucru pentru ferăstrău.
- Deplasează cu atenție pâza de ferăstrău până când aceasta este paralelă cu canelura de ghidare (5).
- Strânge din nou ferm toate șuruburile (67) și (68).

Reglarea indicatorului de distanță al mesei de lucru pentru ferăstrău (consultați imaginea K)

- Poziționează limitatorul paralel la dreapta față de pânda de ferăstrău.
Împinge limitatorul paralel până când marcajul din lupă (62) indică pe scala inferioară 28 cm.
Pentru fixare, apăsa din nou în jos mânerul de tensionare (43).
- Trage complet în sus mânerul de tensionare (20) și trage spre exterior extensia mesei de lucru pentru ferăstrău (10) până la opritor.

Verificarea

Indicatorul de distanță (63) trebuie să indice pe scala (2) valoarea identică cu marcajul din lupă (62) de pe scala (1).

Reglarea

- Trageți în afară extensia mesei de lucru pentru ferăstrău (10) până la opritor.
- Desfiletați șurubul (69) cu ajutorul unei șurubelnițe cu cap în cruce și aliniați indicatorul de distanță (63) de-a lungul marcajului în cm 28 al scalei superioare (1).

Reglarea paralelismului limitatorului paralel (consultați imaginea L)

- Adu scula electrică în poziție de lucru.
- Scoate dispozitivul de blocare a reculului (7) și rabatează spre înapoi capacul de protecție (6).
- Detensionează mânerul de tensionare (43) al limitatorului paralel și deplasează-l până când atinge pânda de ferăstrău.

Verificarea

Limitatorul paralel (9) trebuie să atingă pânda de ferăstrău pe întreaga lungime.

Reglarea

- Desfilează șuruburile cu locaș hexagonal (70) cu o cheie hexagonală.
- Deplasează cu atenție limitatorul paralel (9) până când acesta atinge pe întreaga lungime pânda de ferăstrău.
- Menține limitatorul paralel în această poziție și împinge din nou în jos mânerul de tensionare (43).
- Strânge din nou bine șuruburile cu locaș hexagonal (70).

Reglarea lupei limitatorului paralel (consultați imaginea L)

- Adu scula electrică în poziție de lucru.
- Scoate dispozitivul de blocare a reculului (7) și rabatează spre înapoi capacul de protecție (6).
- Împinge limitatorul paralel (9) din partea dreaptă până când atinge pânda de ferăstrău.

Verificarea

Marcajul lupei (62) trebuie să fie coliniar cu marcajul de 0 mm al scalei (1).

Reglarea

- desfiletați șurubul (71) cu ajutorul unei șurubelnițe cu cap în cruce și aliniați marcajul de-a lungul marcajului de 0 mm.

Depozitarea și transportul

Depozitarea elementelor aparatului (consultați imaginile M - N)

În vederea depozitării, scula electrică îți oferă posibilitatea fixării în condiții de siguranță a anumitor elemente ale acesteia.

- Scoate limitatorul paralel suplimentar (47) de pe limitatorul paralel (9).
- Introdu toate componentele libere ale aparatului în compartimentul lor de depozitare de pe carcasă (consultați tabelul următor).

Imagina	Elementul aparatului	Compartiment de depozitare
M	Cheie inelară (35)	așază-o în depozitul pentru scule (33)
M	Cheie cârlig/Cheie fixă (36)	așază-o în depozitul pentru scule (33)
M	Dispozitiv de blocare a reculului (7)	așază-o în depozitul pentru scule (33)
M	Limitator unghiular (3) cu șină profilată (50)	introdu-l în suporturile de pe compartimentul de depozitare (29)
N	Limitator paralel (9) cu limitator paralel suplimentar montat (47)	așază-l în depozitul pentru scule (12)
N	Împingător (15)	așază-l în depozitul pentru scule (21)

Întreținere și service

Întreținere și curățare

- Înaintea oricăror intervenții asupra sculei electrice scoateți cablul de alimentare afară din priză.
- Pentru a putea lucra bine și sigur, mențineți curate scula electrică și fantele de aerisire ale acesteia.

Dacă este necesară înlocuirea cablului de racordare, pentru a evita pericolul de incendiu în timpul utilizării, această operație se va executa de către **Bosch** sau de către un centru de service autorizat pentru scule electrice **Bosch**.

Curățarea

După fiecare operație, îndepărtați praful și așchiile, prin suflare cu aer comprimat sau cu ajutorul unei pensule.

Lubrifierea sculei electrice

Lubrifiant:

Ulei de motor SAE 10/SAE 20

- Dacă este necesar, unge scula electrică în locurile indicate.

Aceste lucrări pot fi efectuate rapid și fiabil în cadrul unui centru de service autorizat Bosch.

Elimină în mod ecologic lubrifianții și detergenții. Respectă prevederile legale.

Мăsurі pentru reducerea zgomotului

Мăsurі adoptate de producător:

- Pornire lentă
- Livrare cu o пânză de ferăstrău specială, pentru reducerea zgomotului

Мăsurі care trebuie adoptate de către utilizator:

- Montaj cu un nivel scăzut de vibrații pe o suprafață de lucru stabilă
- Utilizarea пânzelor de ferăstrău cu funcții de reducere a nivelului de zgomot
- Curățarea cu regularitate a пânzei de ferăstrăу și sculei electrice

Accesorii

	Număr de identificare
Limitator unghiular	2 610 015 508
Ѐmpingător	1 600 A02 2D7
Pânze de ferăstrăу pentru lemn și placaje, paneluri și șипци	Număr de identificare
Optiline for Wood	
Pânză de ferăstrăу de 254 x 2,8/1,8 x 30 mm, cu 40 de dinți	2 608 640 443
Pânză de ferăstrăу de 254 x 2,8/1,8 x 30 mm, cu 60 de dinți	2 608 640 444
Pânză de ferăstrăу de 254 x 2,5/1,8 x 30 mm, cu 80 de dinți	2 608 640 437

Serviciu de asistență tehnică post-vânzări și consultanță clienți

Serviciul nostru de asistență tehnică răspunde întrebărilor tale atât în ceea ce privește întreținerea și repararea produsului tău, cât și referitor la piesele de schimb. Pentru desenele descompuse și informații privind piesele de schimb, poți de asemenea să accesezi:

www.bosch-pt.com

Echipa de consultanță Bosch îți stă cu plăcere la dispoziție pentru a te ajuta în chestiuni legate de produsele noastre și accesoriile acestora.

În caz de reclamații și comenzi de piese de schimb, te rugăm să specifice neapărat numărul de identificare compus din 10 cifre, indicat pe plăcuța cu date tehnice a produsului.

România

Robert Bosch SRL
PT/MKV1-EA
Service scule electrice
Strada Horia Măcelariu Nr. 30-34, sector 1
013937 București
Tel.: +40 21 405 7541
Fax: +40 21 233 1313
E-Mail: BoschServiceCenter@ro.bosch.com
www.bosch-pt.ro

Mai multe adrese ale unităților de service sunt disponibile la:

www.bosch-pt.com/serviceaddresses

Eliminare

Sculele electrice, accesoriile și ambalajele trebuie direcționate către o stație de revalorificare ecologică.



Nu aruncați sculele electrice în gunoiul menajer!

Numai pentru țările UE:

Conform Directivei Europene 2012/19/UE privind sculele și aparatele electrice și electronice uzate și transpunerea acestora în legislația națională, sculele electrice scoase din uz trebuie colectate separat și direcționate către o stație de revalorificare ecologică.

Български

Указания за сигурност

Общи указания за безопасна работа

4 ПРЕДУПРЕЖ- ДЕНИЕ

Прочетете всички предупреждения, указания, запознаяте се с фигурите и техническите характеристики, приложени към електроинструмента. Пропуски при спазването на указанията по-долу могат да предизвикат токов удар и/или тежки травми.

Съхранявайте тези указания на сигурно място.

Използваният по-долу термин "електроинструмент" се отнася до захранвани от електрическата мрежа електроинструменти (със захранващ кабел) и до захранвани от акумулаторна батерия електроинструменти (без захранващ кабел).

Безопасност на работното място

- ▶ **Пазете работното си място чисто и добре осветено.** Разхвърляните или тъмни работни места са предпоставка за инциденти.
- ▶ **Не работете с електроинструмента в среда с повишена опасност от възникване на експлозия, в близост до леснозапалими течности, газове или прахообразни материали.** По време на работа в електроинструментите се отделят искри, които могат да възпламенят прахообразни материали или пари.
- ▶ **Дръжте деца и странични лица на безопасно разстояние, докато работите с електроинструмента.** Ако вниманието Ви бъде отклонено, може да загубите контрола над електроинструмента.

Безопасност при работа с електрически ток

- ▶ **Щепселът на електроинструмента трябва да е подходящ за ползвания контакт. В никакъв случай не се допуска изменение на конструкцията на щепсела. Когато работите със занулени електроуреди, не използвайте адаптери за щепсела.** Ползването на оригинални щепсели и контакти намалява риска от възникване на токов удар.
- ▶ **Избягвайте допира на тялото Ви до заземени тела, напр. тръби, отоплителни уреди, печки и хладилници.** Когато тялото Ви е заземено, рискът от възникване на токов удар е по-голям.
- ▶ **Предпазвайте електроинструмента си от дъжд и влага.** Проникването на вода в електроинструмента повишава опасността от токов удар.
- ▶ **Не използвайте захранващия кабел за цели, за които той не е предвиден. Никога не използвайте захранващия кабел за пренасяне, теглене или откачване на електроинструмента. Предпазвайте кабела от нагряване, омасляване, допир до остри ръбове или до подвижни звена на машини.** Повредени или усукани кабели увеличават риска от възникване на токов удар.
- ▶ **Когато работите с електроинструмент навън, използвайте само удължителни кабели, подходящи за работа на открито.** Използването на удължител, предназначен за работа на открито, намалява риска от възникване на токов удар.
- ▶ **Ако се налага използването на електроинструмента във влажна среда, използвайте предпазен прекъсвач за утечни токове.** Използването на предпазен прекъсвач за утечни токове намалява опасността от възникване на токов удар.

Безопасен начин на работа

- ▶ **Бъдете концентрирани, следете внимателно действията си и постъпвайте предпазливо и разумно. Не използвайте електроинструмента, когато сте уморени или под влиянието на наркотични вещества, алкохол или упойващи лекарства.** Един миг разсеяност при работа с електроинструмент може да има за последствие изключително тежки наранявания.
- ▶ **Работете с предпазващо работно облекло. Винаги носете предпазни очила.** Носенето на подходящи за ползвания електроинструмент и извършваната дейност лични предпазни средства, като дихателна маска, здрави плътнозатворени обувки със стабилен грайфер, защитна каска или шумозаглушители (антифони), намалява риска от възникване на трудова злополука.
- ▶ **Избягвайте опасността от включване на електроинструмента по невнимание. Преди да включите щепсела в контакта или да поставите батерията, както и при пренасяне на електроинструмента, се уверявайте, че пусковият прекъсвач е позиция "изключено".** Носенето на електроинструменти с пръст върху пусковия прекъсвач или подаването на захранващо

напрежение, докато пусковият прекъсвач е включен, увеличава опасността от трудови злополуки.

- ▶ **Преди да включите електроинструмента, се уверявайте, че сте отстранили от него всички помощни инструменти и гаечни ключове.** Помощен инструмент, забравен на въртящо се звено, може да причини травми.
- ▶ **Избягвайте неестествените положения на тялото. Работете в стабилно положение на тялото и във всеки момент поддържайте равновесие.** Така ще можете да контролирате електроинструмента по-добре и по-безопасно, ако възникне неочаквана ситуация.
- ▶ **Работете с подходящо облекло. Не работете с широки дрехи или украшения. Дръжте косата и дрехите си на безопасно разстояние от движещи се звена.** Широките дрехи, украшенията, дългите коси могат да бъдат захванати и увлечени от въртящи се звена.
- ▶ **Ако е възможно използването на външна аспирационна система, се уверявайте, че тя е включена и функционира изправно.** Използването на аспирационна система намалява рисковете, дължащи се на отделящи се при работа прахове.
- ▶ **Доброто познаване на електроинструмента вследствие на честа работа с него не е повод за намаляване на вниманието и пренебрегване на мерките за безопасност.** Едно невнимателно действие може да предизвика тежки наранявания само за части от секундата.

Грижливо отношение към електроинструментите

- ▶ **Не претоварвайте електроинструмента. Използвайте електроинструментите само съобразно тяхното предназначение.** Ще работите по-добре и по-безопасно, когато използвате подходящия електроинструмент в зададения от производителя диапазон на натоварване.
- ▶ **Не използвайте електроинструмент, чиито пусков прекъсвач е повреден.** Електроинструмент, който не може да бъде изключван и включван по предвидения от производителя начин, е опасен и трябва да бъде ремонтиран.
- ▶ **Преди да извършвате каквито и да е дейности по електроинструмента, напр. настройване, смяна на работен инструмент, както и когато го прибирате, изключвайте щепсела от контакта, респ. изваждайте батерията, ако е възможно.** Тази мярка премахва опасността от задействане на електроинструмента по невнимание.
- ▶ **Съхранявайте електроинструментите на места, където не могат да бъдат достигнати от деца. Не допускате те да бъдат използвани от лица, които не са запознати с начина на работа с тях и не са прочели тези инструкции.** Когато са в ръцете на неопитни потребители, електроинструментите могат да бъдат изключително опасни.
- ▶ **Поддържайте добре електроинструментите си и аксесоарите им. Проверявайте дали подвижните зве-**

на функционират безукорно, дали не заклинват, дали има счупени или повредени детайли, които нарушават или изменят функциите на електроинструмента. Преди да използвате електроинструмента, се погрижете повредените детайли да бъдат ремонтирани. Много от трудовите злополуки се дължат на недобре поддържани електроинструменти и уреди.

- ▶ **Поддържайте режещите инструменти винаги добре заточени и чисти.** Добре поддържаните режещи инструменти с остри ръбове оказват по-малко съпротивление и се водят по-леко.
- ▶ **Използвайте електроинструментите, допълнителните приспособления, работните инструменти и т. н., съобразно инструкциите на производителя.** При това се съобразявайте и с конкретните работни условия и операции, които трябва да изпълните. Използването на електроинструменти за различни от предвидените от производителя приложения повишава опасността от възникване на трудови злополуки.
- ▶ **Поддържайте дръжките и ръкохватките сухи, чисти и неомаслени.** Хлъзгавите дръжки и ръкохватки не позволяват безопасната работа и доброто контролиране на електроинструмента при възникване на неочаквана ситуация.

Поддържане

- ▶ **Допускайте ремонтът на електроинструментите Ви да се извършва само от квалифицирани специалисти и само с използването на оригинални резервни части.** По този начин се гарантира съхраняване на безопасността на електроинструмента.

Указания за безопасна работа с настолни циркуляри

Предупреждения относно предпазните съоръжения

- ▶ **Всички предпазни съоръжения трябва да са монтирани.** Предпазният кожух трябва да е монтиран правилно и да функционира правилно. Предпазен кожух, който е разхлабен или не функционира правилно трябва да бъде поправен или заменен.
- ▶ **Винаги използвайте предпазния кожух, разтварящия клин при разрязване и устройството против откат за всяка дейност по разрязване.** При разрязване, когато циркулярът разрязва цялата дебелина на детайла, предпазният кожух и другите предпазни съоръжения помагат да бъде намален рискът от нараняване.
- ▶ **Веднага след извършване на операции, които изискват демонтирането на предпазния кожух, разтварящия клин и/или устройството против откат (напр. рендосване), монтирайте отново всички предпазни съоръжения.** Предпазният кожух, разтварящият клин и устройството против откат помагат да бъде намален рискът от нараняване.
- ▶ **Преди да включите пусковия прекъсвач се уверявайте, че циркулярният диск не допира предпазния кожух, разтварящия клин и обработвания детайл.**

Неволен допир на тези елементи с циркулярния диск може да предизвика опасна ситуация.

- ▶ **Настройвайте разтварящия клин, както е описано в това ръководство за експлоатация.** Неправилни разстояние, позиция или подравняване могат да направят разтварящия клин неефективен в предотвратяването на откат.
- ▶ **За да могат да работят разтварящият клин и устройството против откат, те трябва да се допират до детайла.** Разтварящият клин и устройството против откат не са ефективни при рязане на детайли, които са твърде къси, за да се допрат до разтварящия клин и устройството против откат. В такива случаи откат не може да бъде предотвратен от разтварящия клин и устройството против откат.
- ▶ **Използвайте подходящия циркулярен диск за разтварящия клин.** За да функционира правилно разтварящият клин, диаметърът на циркулярния диск трябва да съответства на разтварящия клин, тялото на циркулярния диск трябва да е по-тънко от дебелината на разтварящия клин и широчината на прореза трябва да е по-голяма от дебелината на разтварящия клин.

Предупреждения относно действията при рязане

- ▶ **⚠ ОПАСНОСТ: Никога не поставяйте пръстите си или ръцете си в близост или на една линия с циркулярния диск.** Момент невнимание или приплъзване могат да предизвикат съприкосновение с циркулярния диск и в резултат сериозни травми.
- ▶ **Подавайте обработвания детайл към циркулярния диск само в посока, обратна на посоката на въртенето му.** Подаването на детайла в същата посока, в която се върти диска над работния плот, може да предизвика издърпването на детайла заедно с ръцете Ви към циркулярния диск.
- ▶ **Никога не използвайте ъгловата опора да подавате детайла при надлъжно разрязване и не използвайте надлъжната опора за ограничител по дължина при напречно рязане.** Воденето на детайла с ъгловата опора и с надлъжната опора едновременно увеличава опасността от усукване на циркулярния диск и откат.
- ▶ **Когато разрязвате по дължина, винаги прилагайте силата на подаване между челото и циркуляра.** Използвайте летва за избутване, когато разстоянието между челото и циркулярния диск е по-малко от 150 мм, а когато е по-малко от 50 мм използвайте трупче. Използването на "помощни приспособления" позволява ръцете Ви да са на безопасно разстояние от циркулярния диск.
- ▶ **Използвайте само летвата за избутване, доставена от производителя, или такава, конструирана в съответствие с изискванията.** Летвата за избутване осигурява безопасно разстояние на ръцете от циркулярния диск.
- ▶ **Никога не използвайте развалени или разрязани летви за избутване.** Повредена летва за избутване

може да се счупи по време на работа, което да предизвика допирание на ръката ви до циркулярния диск.

- ▶ **Не извършвайте никакви операции, като държите детайла "на ръка". Винаги използвайте или надлъжната опора, или ъгловата опора, за да водите обработвания детайл.** "На ръка" означава да държите детайла само с ръце, без да го допирате до надлъжната или ъгловата опора. Държането на детайла на ръка води до разместване, заклиняване и откат.
- ▶ **Никога не поставяйте ръцете си зад или над циркулярния диск.** Това може да предизвика случаен контакт с въртящия се циркулярен диск.
- ▶ **Осигурявайте допълнителни подпори за обработвания детайл, когато е твърде дълъг и/или широк, които да го поддържат на нужното ниво.** Дълги и/или широки детайли имат склонност да се огъват около ръба на работния плот, което може да причини загуба на контрол, усукване на циркулярния диск и откат.
- ▶ **Подавайте обработвания детайл с постоянна скорост. Не огъвайте и не усуквайте обработвания детайл. В случай на заклиняване и спиране на въртенето незабавно изключете електроинструмента, извадете щепсела от контакта и след това отстранете заклиняването.** Блокирането на циркулярния диск в детайла може да предизвика откат или спиране на въртенето на електродвигателя.
- ▶ **Не отстранявайте парченца от разрязвания детайл, докато циркулярът работи.** Парченцата могат да бъдат захванати между челото или вътрешната страна на предпазния кожух и диска и да увлекат пръстите Ви към циркулярния диск. Преди да отстранявате материал, изключете циркулярната машина и изчакайте въртенето да спре напълно.
- ▶ **Поставяйте върху работния плот допълнителна плоча, когато разрязвате детайли с дебелина по-малка от 2 мм.** Тънки детайли могат да се огънат и заклинят в процепа за циркулярния диск и да предизвикат откат.

Причини за откат и свързани предупреждения

Откат е внезапната реакция вследствие на заклиняване или блокиране на циркулярния диск, изместване на линията на среза в детайла спрямо циркулярния диск или когато част от обработвания детайл се заклини между циркулярния диск и прореза в работния плот или друг детайл.

При откат най-често детайлът се повдига от работния плот от задната част на циркулярния диск и се ускорява по посока на оператора.

Откатът е следствие на неправилно боравене с циркулярната машина и/или неправилни работни процедури и може да бъде предотвратен чрез подходящи предпазни мерки, както е описано по-долу.

- ▶ **Никога не стойте на една линия с циркулярния диск. Винаги заставайте от страната на циркулярния диск, от която е опората.** Откат може да ускори обработвания детайл с голяма скорост по посока на всеки, стоящ срещу или на една линия с циркулярния диск.

- ▶ **Никога не се протягайте над и не поставяйте ръцете си зад циркулярния диск, напр. за да издърпвате или да подпирате обработвания детайл.** Съществува опасност от неволен допир до циркулярния диск, а при откат пръстите Ви могат да бъдат увлечени към диска.
- ▶ **Никога не дръжте и не притискайте разрязвания детайл към въртящия се циркулярен диск.** Притискането на разрязвания детайл към циркулярния диск предизвиква сили, които се стремят да го огънат, и откат.
- ▶ **Подравнявайте опората да е строго успоредна на циркулярния диск.** Неправилно подравнена опора предизвиква притискане на детайла към диска и откат.
- ▶ **Когато извършвате глухи прорези, напр. рендосване, използвайте помощни планки, за да притискате обработвания детайл към работния плот и към надлъжната опора.** Помощните планки помагат да запазите контрол над обработвания детайл в случай на откат.
- ▶ **Подпирайте големи плочи, за да избегнете възникването на откат при притискане и блокиране на циркулярния диск.** Големи плочи могат да се огънат под действие на собствената си сила на тежестта. Подпорите трябва да бъдат поставени под всички зони на плочата, които се подават извън работния плот.
- ▶ **Бъдете особено внимателни, когато разрязвате детайл, който е усукан, с чворове, огънат или няма прави ръбове, по които да бъде воден по ъгловата или успоредната опора.** Усукан, чворест, или огънат детайл е нестабилен и може да се отмести, което да предизвика блокиране на циркулярния диск и откат.
- ▶ **Никога не разрязвайте едновременно няколко детайла, поставени един върху друг или един до друг.** Циркулярният диск може да увлече един или повече детайла, което да предизвика откат.
- ▶ **Когато включвате повторно циркуляра, докато дискът е в среза на детайл, центрирайте диска в среза така, че зъбите да не допират до детайла.** При повторно включване, ако дискът е блокиран, може да повдигне детайла и отместването му да причини откат.
- ▶ **Поддържайте циркулярните си дискове чисти, остри и с достатъчен чапраз. Никога не използвайте огънати или напукани циркулярни дискове или дискове със счупени зъби.** Добре заточени циркулярни дискове с правилен чапраз ограничават блокиране, спиране на въртенето и откат.

Предупреждения относно работа с настолни циркулярни машини

- ▶ **Изключете циркулярната машина и извадете щепсела от контакта, когато демонтирате вложката, заменят циркулярния диск или регулирате разтварящия клин, устройството против откат или предпазния кожух, както и когато оставяте машината без надзор.** Предпазните мерки предотвратяват инциденти.
- ▶ **Никога не оставяйте работеща циркулярна машина без надзор. Изключете електроинструмента и не го**

оставяйте, докато въртенето му не спре напълно. Работеща настолна циркулярна машина без надзор представлява опасност, която не контролирате.

- ▶ **Поставяйте настолната циркулярна машина на добре осветено хоризонтално място, където можете да стоите стабилно и да поддържате равновесие. Тя трябва да е инсталирана в зона, осигуряваща достатъчно пространство за лесно манипулиране с детайла.** Тесни, недобре осветени места и неравни хлъзгави подове са предпоставка за инциденти.
- ▶ **Периодично почиствайте и отстранявайте стърготините под настолната циркулярна машина и/или аспирационната система.** Натрупаните стърготини са лесно запалими и могат да се самовъзпламенят.
- ▶ **Настолната циркулярна машина трябва да бъде захваната здраво.** Циркулярна машина, която не е захваната, може да се приплъзне или преобърне.
- ▶ **Преди да включите циркулярната машина, отстранете от работния плот всички помощни инструменти, дървени трупчета и др.п.** Отвличането на вниманието или опасността от блокиране са опасни.
- ▶ **Винаги използвайте циркулярни дискове с правилните размери и форма (диамантен или кръгъл) и с правилния присъединителен отвор.** Циркулярни дискове, които не пасват на присъединителните размери на вала на машината вибрират и могат да предизвикат загуба на контрол.
- ▶ **Никога не използвайте повредени или неподходящи приспособления за монтиране на диска, като фланци, шайби, винтове или гайки.** Приспособленията за монтиране са специално конструирани за Вашата циркулярна машина и осигуряват безопасна работа и оптимална производителност.
- ▶ **Не се качвайте върху настолната циркулярна машина, не я ползвайте, за да стъпвате върху нея.** Съществува опасност от тежки травми, ако машината се преобърне или по друга причина неволно допреде циркулярния диск.
- ▶ **Уверете се, че циркулярният диск се върти в правилната посока. Не монтирайте на настолната циркулярна машина дискове за шмиргелене, телени четки, или абразивни дискове за рязане.** Неправилното инсталиране на настолната циркулярна машина или ползването на работни инструменти, които не са утвърдени от производителя, може да предизвика тежки травми.

Допълнителни указания за безопасност

- ▶ **При монтирането на циркулярния диск работете с предпазни ръкавици.** Съществува опасност от нараняване.
- ▶ **Не използвайте циркулярни дискове от бързорезна стомана.** Такива циркулярни дискове са крехки и се чупят лесно.
- ▶ **Използвайте само циркулярни дискове, които съответстват на посочените в това ръководство за експ-**

лоатация и върху електроинструмента данни и са изпитани по EN 847-1 и обозначени по съответния начин.

- ▶ **Никога не използвайте електроинструмента без приставката за маса.** Сменяйте дефектната приставка за маса. Ако приставката за маса не е в безукорно състояние, съществува повишена опасност да се нараните от циркулярния диск.
- ▶ **Поддържайте работното си място чисто.** Смесите от материал са особено опасни. Прахът от лек метал може да гори или експлодира.
- ▶ **Изберете подходящ циркуляр за материала, който ще режете.**
- ▶ **Използвайте само дискове, които се препоръчват от производителя на електроинструмента и са подходящи за обработвания от Вас материал.**
- ▶ **Подвеждайте детайла само към движещ се циркулярен диск.** В противен случай, ако зъбите се заклинят в детайла, съществува опасност от възникване на откат.

Символи

Следните символи могат да бъдат важни в процеса на експлоатация на Вашия електроинструмент. Моля, запомнете символите и значението им. Правилното интерпретиране на символите и тяхното значение ще Ви помогнат при по-доброто и по-сигурно ползване на електроинструмента.

Символи и тяхното значение



Не поставяйте ръцете си в близост до мястото на рязане, докато електроинструментът работи. Съществува опасност да се нараните при допир до циркулярния диск.



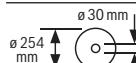
Работете с предпазни очила.



Носете защита за слуха. Въздействието на шум може да предизвика загуба на слух.



Работете с противопрахова маска.

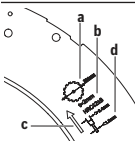


Съобразявайте се с размерите на циркулярния диск. Отворът му трябва да пасва без луфт на присъединителното стъпало на вала. Ако е необходимо използването на редуциращи звена, внимавайте размерите на редуциращото

Символи и тяхното значение

звено да пасват на дебелината на фланеца на диска, на диаметъра на отвората му, както и на диаметъра на вала на машината. По възможност използвайте редуциращите звена, включени в окомплектовката на циркулярния диск.

Диаметърът на циркулярния диск трябва да съответства на посоченото върху символа.

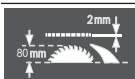


a Диаметърът на циркулярния диск може да възлиза максимум 254 mm.

b Дебелината на разтварящия клин възлиза на 2 mm.

c Посоката на рязане на зъбите (посока на стрелката върху циркулярния диск) трябва да съвпада с посоката на стрелката върху клина.

d Внимавайте при смяна на циркулярния диск за това, ширината на рязане да не е по-малка от 2,4 mm и дебелината на опорния диск да не е по-голяма от 1,8 mm. В противен случай е налице опасност разтварящият клин да се заключи в обработваемия детайл.



Дебелината на разтварящия клин възлиза на 2 mm.

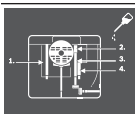
Максимално възможната височина на обработвания детайл възлиза на 80 mm.

**Лява страна:**

Показва посоката на въртене на ръчката за снижаване (**транспортно положение**) и повдигане (**работно положение**) на циркулярния диск.

Дясна страна:

Показва позицията на лоста за застопоряване за фиксиране на циркулярния диск и при настройка на ъгъла на скосяване вертикално (циркулярният диск е с възможност за наклоняване).



При необходимост смажете електроинструмента на показаните места.



Електроинструментите от клас на защита II са подсилено или двойно изолирани.



С маркировката CE производителят потвърждава, че електроинструментът е в съответствие с валидните ЕС директиви.

Описание на продукта и дейността

Прочетете внимателно всички указания и инструкции за безопасност. Пропуски при спазването на инструкциите за безопасност и указанията за работа могат да имат за последствие токов удар, пожар и/или тежки травми.

Моля, имайте предвид изображенията в предната част на ръководството за работа.

Предназначение на електроинструмента

Електроинструментът е предназначен за стационарно монтиране и изпълняване на надлъжни и напречни срезове по права линия на твърд и мек дървесен материал, както и на пдч плоскости и фазерни плоскости. При това са възможни скосявания в хоризонтална равнина от -30° до $+30^\circ$ както и във вертикална равнина от 0° до 45° .

При използване на подходящи циркулярни дискове е възможно и разрязването на алуминиеви профили и пластмаси.

Изобразени елементи

Номерирането на елементите на електроинструмента се отнася до изображенията на страниците с фигурите.

- (1) Скала за разстоянието от циркулярния диск до опората за успоредно водене
- (2) Скала за разстоянието от циркулярния диск до опората за успоредно водене при изтеглена маса на циркуляра
- (3) Ъглова опора
- (4) Маса на циркуляра
- (5) Водещ канал за ъгловата опора
- (6) Защитно покритие
- (7) Блокаж за откат
- (8) Приставка за маса
- (9) Опора за успоредно водене
- (10) Разширяване на масата на циркуляра
- (11) Отвори за хващане
- (12) Гнездо опора за успоредно водене
- (13) Защита от наклоняване
- (14) Рама
- (15) Лост за изтласкване
- (16) Застопоряващ лост за настройване на вертикален ъгъл на скосяване
- (17) Ръкохватка за повдигане и спускане на циркулярния диск
- (18) Ръчно колело
- (19) Осигурителна капачка на пусковия прекъсвач
- (20) Затегателна ръкохватка разширяване на масата на циркуляра
- (21) Депо лост за изтласкване

- (22) Опора за ъгъл на скосяване 45° (вертикално)
- (23) Скала за ъгъла на скосяване (вертикално)
- (24) Опора за ъгъл на скосяване 0° (вертикално)
- (25) Бутон за включване
- (26) Бутон за рестартиране
- (27) Разтварящ клин
- (28) Циркулярен диск
- (29) Гнездо ъглова опора
- (30) Скоба за придържане на кабела
- (31) Отвори монтаж върху рама
- (32) Монтажни отвори
- (33) Гнездо инструмент/блокаж за откат
- (34) Адаптер за прахоулавяне
- (35) Глух гаечен ключ (10 mm; 13 mm)
- (36) Двущифтов ключ/гаечен ключ (10 mm)
- (37) Комплект крепежни елементи "Рама"
- (38) Комплект крепежни елементи "Защита от преобръщане"
- (39) Комплект крепежни елементи "Електроинструмент"
- (40) Болт клин
- (41) Отвори за приставката за маса
- (42) Копче блокаж за откат
- (43) Затегателна ръкохватка на опората за успоредно водене
- (44) Направляващ V-образен канал за опората за успоредно водене
- (45) V-образен направляващ канал на масата на циркуляра за опората за успоредно водене
- (46) Водещ канал за опората за успоредно водене
- (47) Спомагателна опора за успоредно водене
- (48) Комплект крепежни елементи "Спомагателна опора за успоредно водене"
- (49) Направляваща шина на ъгловата опора
- (50) Профилна шина
- (51) Крилчата гайка профилна шина
- (52) Долен предпазен капак за циркулярния диск
- (53) Крепежни винтове долен капак за циркулярния диск
- (54) Отвор за хващане приставка за маса
- (55) Застопоряващ фланец
- (56) Шестостенен винт циркулярен диск
- (57) Подложна шайба
- (58) Центроващ фланец
- (59) Ъглов индикатор (вертикален)
- (60) Застопоряваща ръкохватка за произволни ъгли на скосяване (хоризонтално)
- (61) Ъглов индикатор на ъгловата опора

- (62) Лупа
- (63) Стрелка за отчитане на разстоянието на масата на циркуляра
- (64) Винт с глава с кръстат шлиц за регулиране на опората 0°
- (65) Винт за ъгловия индикатор (вертикално)
- (66) Винт с глава с кръстат шлиц за регулиране на опората 45°
- (67) Предни винтове с глава с вътрешен шестостен (5 mm) за регулиране на успоредността на циркулярния диск
- (68) Задни винтове с глава с вътрешен шестостен (5 mm) за регулиране на успоредността на циркулярния диск
- (69) Винт за стрелката за отчитане на разстоянието на масата на циркуляра
- (70) Винтове с глава с вътрешен шестостен (5 mm) за регулиране на успоредността на опората за успоредно водене
- (71) Винт за стрелката, отчитаща разстоянието на опората за успоредно водене

Технически данни

Настолна циркулярна машина		GTS 254	
Каталожен номер		3 601 M45 0..	
Номинална консумирана мощност	W	1800	
Скорост на въртене на празен ход	min ⁻¹	4300	
Ограничение на пусковия ток		●	
Маса съгласно EPTA-Procedure 01:2014	kg	24,4	
Клас на защита		□ / II	
Размери (включително елементите, които могат да се демонтират)			
Ширина х дълбочина х височина	mm	690 x 620 x 100 0	
Размери на подходящи циркулярни дискове			
Диаметър на циркулярния диск	mm	254	
Дебелина на тялото на диска	mm	< 1,8	
Мин. дебелина на зъбите/чапраз	mm	> 2,4	
Диаметър на отвора на диска	mm	30	

Максимални размери на детайла: (вж. „Максимални размери на обработваните детайли“, Страница 294)

Данните важат за номинално напрежение [U] от 230 V. При отклоняващи се напрежение и при специфични за отделни изпълнения тези данни могат да варират.

Информация за излъчван шум

Стойностите на емисии на шум са установени съгласно **EN 62841-3-1**.

Равнището A на генерирания шум от електроинструмента обикновено е: равнище на звуковото налягане **90 dB(A)**; мощност на звука **105 dB(A)**. Неопределеност K = **3 dB**.

Работете с шумозаглушители!

Посоченото в това ръководство за експлоатация ниво на излъчвания шум е измерено по посочен в стандартите метод и може да служи за сравняване на различни електроинструменти. То е подходящо също така за предварителна оценка на емисиите шум.

Посоченото ниво на излъчвания шум е представително за основните приложения на електроинструмента. Ако обаче електроинструментът се ползва в други условия, с различни работни инструменти или след недобро поддържане, нивото на излъчвания шум може да е различно. Това би могло значително да увеличи емитирания шум през периода на ползване на електроинструмента.

За по-точното оценяване на излъчвания шум трябва да се отчитат и периодите, в които електроинструментът е изключен или работи на празен ход. Това би могло значително да намали емитирания шум през периода на ползване на електроинструмента.

Монтиране

- ▶ **Избягвайте включване по невнимание на електроинструмента. По време на монтирането и при извършване на каквито и да е дейности по електроинструмента щепселът трябва да е изключен от захранващата мрежа.**

Окомплектовка

Преди да започнете експлоатация на електроинструмента дали всички изброени по-долу елементи са налични:

- Настолен циркуляр с монтиран циркулярен диск **(28)**
- Комплект крешежни елементи "Електроинструмент" **(39)** (8 крепежни винта, 8 подложни шайби)
- Рама **(14)**
- Комплект крепежни елементи "Рама" **(37)** (16 крепежни винта, 16 подложни шайби, 16 предпазни пръстена, 16 гайки)
- Защита от накланяне **(13)**
- Комплект крепежни елементи "Защита от накланяне" **(38)** (4 крепежни винта, 8 подложни шайби, 4 предпазни пръстена, 4 гайки)
- Ъглова опора **(3)**
- Профилна шина **(50)**
- Крилчата гайка "Профилна шина" **(51)**
- Опора за успоредно водене **(9)**
- Спомагателна опора за успоредно водене **(47)**
- Крепежен комплект "Спомагателна опора за успоредно водене" **(48)** (2 крепежни винта, 2 крилчати гайки)

- Разтварящ клин **(27)** с монтирано защитно покритие **(6)**
- Блокаж за откат **(7)**
- Глух гаечен ключ **(35)**
- Двущифтов ключ/гаечен ключ **(36)**
- Лост за изтласкване **(15)**
- Приставка за маса **(8)**

Указание: Огледайте електроинструмента за евентуални повреди.

Преди да продължите използването на електроинструмента, трябва внимателно да проверите дали предпазният съоръжение или леко повредени детайли функционират изрядно и съобразно предназначението си. Проверете дали подвижните детайли функционират правилно и не се заклинват или дали има други повредени детайли. Всички детайли трябва да са монтирани правилно и да изпълняват всички условия за безопасна работа. Повредени предпазни съоръжения и детайли трябва да бъдат ремонтирани или заменени от квалифициран техник в оторизиран сервиз за електроинструменти на Бош.

Стационарно или мобилно монтиране

- ▶ **За осигуряване на сигурна работа с електроинструмента, преди да го използвате, трябва да го монтирате на равна и стабилна работна повърхност (напр. работен тезгях).**

Монтаж с рама и защита от преобръщане (вж. фиг. а1 – а3)

За монтаж използвайте крепежните комплекти "Рама" **(37)**, "Защита от преобръщане" **(38)** и "Електроинструмент" **(39)**

- Сглобете рамата **(14)**. Затегнете винтовете.
- Завийте защитата от преобръщане **(13)** върху рамата.
- Поставете електроинструмента така върху рамата, че защитата от преобръщане да сочи назад.
- Закрепете електроинструмента върху рамата. За целта използвайте страничните отвори **(31)** върху електроинструмента, както и отворите върху рамата.

Монтаж без рама (вж. фиг. b)

- Застопорете електроинструмента с подходящи винтови съединения към работната повърхност. За тази цел служат отворите **(32)**.

Монтиране на елементи

- Извадете внимателно всички включени в окомплектовката детайли.
- Отстранете всички опаковъчни материали от електроинструмента и включените в окомплектовката детайли.
- Почиствайте отложените под двигателния блок остатъци от рязаните материали.

Директно върху корпуса са закрепени следните елементи на уреда: блокаж за откат **(7)**, глух гаечен ключ **(35)**, двущифтов ключ/гаечен ключ **(36)**, ъглова опора **(3)**, опора за успоредно водене **(9)**, спомагателна опора за успо-

редно водене (47) с крепежен комплект (48), защитно покритие (6), лост за изласкване (15), циркулярен диск (28).

- Когато Ви е нужен някой от тези елементи на уреда, можете да го извадите внимателно от неговото място за съхранение.

Монтиране на разтварящ клин (вж. фиг. с)

Указание: Ако е необходимо, почистете всички детайли, които ще монтирате, преди да ги позиционирате.

- Демонтирайте при нужда приставката за маса (8).
- Завъртете колянната ръкохватка (17) до упор по посока на часовниковата стрелка, така че циркулярният диск (28) да застане в най-високата възможна позиция над масата на циркуляра.
- Развийте болта (40) с глухия гаечен ключ (35).
- Поставете разтварящия клин (27) и го избутайте до упор надолу.
- Затегнете болта (40) с глухия гаечен ключ (35) обратно.
- Монтирайте приставката за маса (8).

Монтиране на приставка за маса (вж. фиг. d)

- Окачете вложката (8) в задните отвори (41) на леглото за инструмента.
- Прекарайте приставката за маса надолу.
- Притиснете приставката за маса докато не се фиксира отпред в стеблото на инструмента.

Монтиране на блокажа за откат (вж. фиг. e)

В случай на откат блокажът за откат (7) предотвратява завъртане на обработвания детайл по посока на оператора. При това острият зъби на палците влизат в повърхността на обработвания детайл и го задържат.

- Натиснете копчето (42) на блокажа за откат (7). Така водещият болт се изтегля.
- Прекарайте блокажа за откат (7) над разтварящия клин (27) и отпуснете копчето (42).
- Избутайте блокажа за откат по посока на защитното покритие докато водещият болт не се фиксира в задния отвор отгоре на разтварящия клин.
- Проверете дали водещият болт е здраво свързан с отвора и блокажът за откат функционира безупречно. Внимателно повдигнете палците на блокажа за откат. При отпускане пружинните палци трябва да преминат надолу и да докоснат приставката за маса.

Монтиране на опората за успоредно водене (вж. фиг. f)

Опората за успоредно водене (9) може да бъде монтирана отляво или отдясно на циркулярния диск.

- Освободете застопоряващата ръкохватка (43) на опората за успоредно водене (9). Така се освобождава V-образната направляваща (44).
- Първо вкарайте опората за успоредно водене с V-образната направляваща във водещия канал (45) на работния плот. След това вкарайте опората за успоредно водене в предния направляващ канал (46) на стенда.

След това опората за успоредно водене може да се измества произволно.

- За застопоряване на опората за успоредно водене натиснете ръкохватката (43) надолу.

Монтиране на спомагателна опора за успоредно водене (вж. фиг. g)

За рязане на тесни обработваеми детайли и за рязане на вертикален ъгъл на наклон трябва да монтирате спомагателната опора за успоредно водене (47) към опората за успоредно водене (9).

Спомагателната опора за успоредно водене може в зависимост от конкретните условия да бъде монтирана отляво или отляво на опората за успоредно водене (9).

Използвайте за монтажа крепежен комплект "Спомагателна опора за успоредно водене" (48) (2 крепежни винта, 2 крилчати гайки).

- Вкарайте застопоряващите винтове през страничните отвори на опората за успоредно водене (9).
- При това главите на винтовете служат да водят спомагателната опора за успоредно водене.
- Вкарайте спомагателната опора за успоредно водене (47) върху главите на застопоряващите винтове.
- Затегнете винтовете с помощта на крилчатите гайки.

Монтиране на ъгловата опора (вж. фиг. h1 – h2)

- Вкарайте шината (49) на ъгловата опора (3) в един от предвидените за целта водещи канали (5) на стенда за рязане.

За по-стабилно поставяне на дълги детайли ъгловата опора може да бъде разширена с помощта на профилната шина (50).

- Монтирайте при нужда профилната шина с помощта на крилчатите гайки (51) върху ъгловата опора.

Система за прахоулавяне

Прахове, отделящи се при обработването на материали като съдържащи олово бои, някои видове дървесина, минерали и метали могат да бъдат опасни за здравето. Контактът до кожата или вдишването на такива прахове могат да предизвикат алергични реакции и/или заболявания на дихателните пътища на работещия с електроинструмента или намиращи се наблизо лица.

Определени прахове, напр. отделящите се при обработване на бук и дъб, се считат за канцерогенни, особено в комбинация с химикали за третиране на дървесина (хромат, консерванти и др.). Допуска се обработването на съдържащи азбест материали само от съответно обучени квалифицирани лица.

- По възможност използвайте подходяща за обработвания материал система за прахоулавяне.
- Осигурявайте добро проветряване на работното място.
- Препоръчва се използването на дихателна маска с филтър от клас P2.

Спазвайте валидните във Вашата страна закони разпоредби, валидни при обработване на съответните материали.

Прахоулавянето може да бъде блокирано от прах, стърготини или откритени от детайла парченца.

- Изключете електроинструмента и извадете щепсела от контакта.
- Изчакайте, докато циркулярният диск спре напълно.
- Открийте и отстранете причината за запушването.

► **Избягвайте натрупване на прах на работното място.** Прахът може лесно да се самовъзпламени.

► **За да се предотврати опасността от пожар при рязане на алуминий, предварително почиствайте отвора за изхвърляне на стружки и не използвайте аспирационна система.**

Изпразване на изкарването на стружки (вж. фиг. i)

За отстраняване на откритени от обработвания детайл парченца и груби стърготини можете да отворите долния капак на циркулярния диск (52).

- Изключете електроинструмента и извадете щепсела от контакта.
- Изчакайте, докато циркулярният диск спре напълно.
- Поставете електроинструмента легнал настрани.
- Освободете крепежните винтове (53) и отворете долния капак на циркулярния диск (52).
- Отстранете стърготини и откритени парченца от обработвания детайл.
- Затворете долния предпазен капак на циркулярния диск и отново го захранете с винтовете.
- Поставете електроинструмента в работна позиция.

Външна система за прахоулавяне (вж. фиг. j)

– Вкарайте подходящ шланг на прахосмукачка в прахоуловителния адаптер (34).

Използваната прахосмукачка трябва да е пригодна за работа с обработвания материал.

Ако при работа се отделя особено вреден за здравето прах или канцерогенен прах, използвайте специализирана прахосмукачка.

Смяна на циркулярния диск (вж. фиг. k1–k4)

- **Преди извършване на каквито и да е дейности по електроинструмента изключвайте щепсела от захранващата мрежа.**
- **При монтирането на циркулярния диск работете с предпазни ръкавици.** Съществува опасност от нараняване.
- **Използвайте само режещи дискове, чиято максимално допустима скорост на въртене е по-висока от скоростта на въртене на празен ход на Вашия електроинструмент.**
- **Използвайте само циркулярни дискове, които съответстват на посочените в това ръководство за експлоатация и върху електроинструмента данни и са**

изпитани по EN 847-1 и обозначени по съответния начин.

- **Използвайте само дискове, които се препоръчват от производителя на електроинструмента и са подходящи за обработвания от Вас материал.** Така избягвате прегряване на върховете на зъбите и разтопяване на обработваната пластмаса.
- **Не използвайте циркулярни дискове от бързорезна стомана.** Такива циркулярни дискове са крехки и се чупят лесно.

Демонтиране на циркулярния диск

- Завъртете колянната ръкохватка (17) до упор по посока на часовниковата стрелка, така че циркулярният диск (28) да застане в горна мъртва точка.
- Наклонете защитното покритие (6) назад.
- Повдигнете приставката за маса (8) за отвора за хващане (54) и я свалете от отвора за инструмент.
- Развийте шестостенния винт (56) с глухия гаечен ключ (35) обратно на часовниковата стрелка докато държите контра с двуцифтовия ключ (36) върху застопоряващия фланец (55).
- Демонтирайте подложната шайба (57) и застопоряващия фланец (55).
- Свалете циркулярния диск (28).

Монтиране на циркулярния диск

Ако е необходимо, почистете всички детайли, които ще монтирате.

- Поставете новия циркулярен диск на центроващия фланец (58) на вала на инструмента.

Указание: Не използвайте прекалено малки циркулярни дискове. Радиалната междина между циркулярния диск и разтварящия клин трябва да е най-много 3 – 8 mm.

- **При монтиране внимавайте посоката на рязане на зъбите (означена със стрелка върху циркулярния диск) да съвпада с посоката на стрелката върху защитното покритие!**
- Поставете застопоряващия фланец (55), подложната шайба (57) и шестостенния винт (56).
- Затегнете шестостенния винт (56) с глухия гаечен ключ (35) по посока на часовника докато държите контра с двуцифтовия ключ (36) върху застопоряващия фланец.
- Поставете обратно приставката за маса (8).
- Наклонете защитното покритие (6) напред.

Работа с електроинструмента

- **Преди извършване на каквито и да е дейности по електроинструмента изключвайте щепсела от захранващата мрежа.**

Позиция за транспортиране и работна позиция на циркулярния диск

Позиция за транспортиране

- Свалете защитното покритие (6), отстранете приставката за маса (8) и позиционирайте разтварящия клин (27) в най-долно положение. Отново поставете приставката за маса (8).
- Завъртете обратно на часовниковата стрелка ръкохватката (17), докато зъбите на циркулярния диск (28) се спуснат под равнината на масата (4).
- Вкарайте разширяването на масата на циркуляра (10) докрай навътре. Натиснете надолу застопоряващия лост (20). С това разширяването на масата на циркуляра се застопорява.

Работна позиция

- Позиционирайте клина (27) в най-горно положение точно върху средата на циркулярния диск, използвайте приставката за маса (8) и монтирайте защитното покритие (6).
- Завъртете ръкохватката (17) по часовниковата стрелка, докато зъбите на циркулярния диск (28) се издигнат прил. 3 – 6 mm над детайлап.

Настройване на хоризонтален и вертикален ъгъл на наклон

За осигуряване на прецизни срезове след интензивно използване трябва да проверявате основните параметри на електроинструмента и при необходимост да ги коригирате.

Настройване на вертикален ъгъл на наклон (циркулярен диск) (вж. фиг. А)

Вертикалният ъгъл на наклон може да се настройва в диапазон от 0° до 45°.

- Разхлабете фиксиращия лост (16) обратно на часовника.

Указание: При пълното развиване на застопоряващия лост благодарение на силата на тежестта циркулярният диск се завърта в позиция прил. 30°.

- Издърпайте или натиснете ръкохватката (18) по направление на кулисата, докато стрелката (59) покаже желаните вертикален ъгъл на наклона.
- Задръжте ръкохватката в това положение и отново затегнете застопоряващия лост (16).

За бързото и точно настройване на стандартни ъгли 0° и 45° са предвидени заводски ограничители ((24), (22)).

Настройване на хоризонтален ъгъл на наклон (ъглов ограничител) (вж. фиг. В)

Хоризонталният ъгъл на наклон може да се настройва в диапазон от 30° (наляво) до 30° (надясно).

- Освободете застопоряващата ръкохватка (60), ако тя е затегната.
- Завъртете ъгловата опора, докато стрелката (61) покаже желаните ъгъл на скосяване.

- Отново затегнете ръкохватката (60).

Увеличаване на работния плот

Свободните краища на дълги и тежки детайли трябва да бъдат подпирани по подходящ начин.

Разширяване на масата на циркуляра (вж. фиг. С)

Разширяването на масата на циркуляра (10) разширява масата на циркуляра (4) надясно до максимум 950 mm.

- Издърпайте докрай нагоре застопоряващата ръкохватка (20) за разширяване на масата на циркуляра.
- Издърпайте разширяване на масата на циркуляра (10) до желаната дължина навън.
- Натиснете надолу застопоряващия лост (20). С това разширяването на масата на циркуляра се застопорява.

Регулиране на опората за успоредно водене

Опората за успоредно водене (9) може да бъде монтирана отляво или отдясно на циркулярния диск. Маркировката на лупата (62) показва на скалата (1) настроеното разстояние на опората за успоредно водене до циркулярния диск.

Позиционирайте опората за успоредно водене от желаната страна на циркулярния диск (вж. „Монтиране на опората за успоредно водене (вж. фиг. f)“, Страница 291).

Настройване на опората за успоредно рязане при неизтеглена маса на циркуляра

- Освободете затегателната ръкохватка (43) на опората за успоредно водене (9). Изместете опората за успоредно водене, докато маркировката в лупата (62) покаже желаното разстояние до циркулярния диск. При неразтворена маса на циркуляра е валиден надписът върху скалата (1).
- За застопоряване натиснете затегателната ръкохватка (43) отново надолу.

Настройване на опората за успоредно водене при изкарана маса на циркуляра (вж. фиг. D)

- Поставете опората за успоредно водене отдясно на циркулярния диск. Изместете опората за успоредно водене докато маркировката в лупата (62) върху скалата (1) не покаже 28 cm. За застопоряване натиснете затегателната ръкохватка (43) отново надолу.
- Издърпайте докрай нагоре затегателната ръкохватка (20) за разширяване на масата на циркуляра.
- Издърпайте разширяването на масата на циркуляра (10) навън, докато стрелката (63) покаже желаното разстояние до циркулярния диск върху скалата (2).
- Натиснете надолу затегателната ръкохватка (20). С това разширяването на масата на циркуляра се застопорява.

Настройване на спомагателната опора за успоредно водене (вж. фиг. Е)

За рязане на тесни обработваеми детайли и за рязане на вертикален ъгъл на наклон трябва да монтирате спомагателната опора за успоредно водене (47) към опората за успоредно водене (9).

Спомагателната опора за успоредно водене може в зависимост от конкретните условия да бъде монтирана отдясно или отляво на опората за успоредно водене (9).

Възможно е разрязваният детайл да се заклини между циркулярния диск и опората за успоредно водене и да бъде захванат и от издигация се сегмент на диска и да отхвъркне.

Затова настройвайте спомагателната опора за успоредно водене така, че краят ѝ да е в зоната между най-предния зъб на циркулярния диск и предния ръб на разтварящия клин.

- За целта развийте всички крилчати гайки на крепежния комплект (48) и изместете спомагателната опора за успоредно водене.
- Отново затегнете крилчатите гайки.

Пускане в експлоатация

- ▶ **Съобразявайте се с напрежението на захранващата мрежа!** Напрежението на захранващата мрежа трябва да съответства на данните, изписани на табелката на електроинструмента.

Включване (вж. фиг. F1)

- Отворете осигурителната капачка на пусковия прекъсвач (19) нагоре.
- За включване натиснете зеления бутон (25).
- Отново затворете осигурителната капачка на пусковия прекъсвач (19) надолу.

Изключване (вж. фиг. F2)

- Натиснете осигурителната капачка на пусковия прекъсвач (19).

Предпазване от претоварване

Електроинструментът е съоръжен с предпазен трансформатор. При ползване съобразно предназначението и инструкциите в това ръководство електроинструментът не може да бъде претоварен. При силно натоварване електриката на инструмента се изключва.

Извършете следните стъпки, за да въведете обратно в експлоатация електроинструмента:

- Оставете електроинструмент да се охлади за минимум 10 минути.
- Натиснете бутона за рестартиране (26) и след това отново включете електроинструмента.

Прекъсване на захранващия ток

Пусковият прекъсвач е с конструкция, която предотвратява повторното включване след прекъсване на захранването (напр. издърпване на щепсела от контакта по време на работа).

За да включите отново електроинструмента след това, трябва отново да натиснете зеления бутон (25).

Указания за работа

Общи указания за рязане

- ▶ При всички разрези първо трябва да се уверите, че в никой момент циркулярният диск не допира до опорите за водене или до други елементи на електроинструмента.
- ▶ Използвайте електроинструмента за изготвяне на канали или фалциране само със съответно подходящото защитно съоръжение (напр. тунелен предпазен капак, притискащ палец).
- ▶ Не използвайте електроинструмента за шлицове (завършен в детайла канал).

Предпазвайте режещия диск от резки натоварвания и удари. Не излагайте режещия диск на странично натоварване.

Разтварящият клин трябва да е подравнен спрямо циркулярна, за да се избегне заклиняване на разрязвания детайл. Не обработвайте деформирани детайли. Детайлт трябва да има винаги поне един прав ръб, по който да се допре до опората за успоредно водене.

Съхранявайте лоста за изтласкване винаги на електроинструмента.

Позиция на оператора (вж. фиг. G)

- ▶ **Никога не стойте на една линия с циркулярния диск. Винаги заставайте от страната на циркулярния диск, от която е опората.** Откат може да ускори обработвания детайл с голяма скорост по посока на всеки, стоящ срещу или на една линия с циркулярния диск.
- Дръжте пръстите и ръцете си на безопасно разстояние от въртящите се елементи на електроинструмента.

При това спазвайте следните указания:

- Дръжте детайла здраво с двете ръце и го притискайте към масата на циркуляра.
- За тесни обработвани детайли и за рязане на вертикални ъгли на скосяване използвайте винаги доставения лост за изтласкване (15) и допълнителната опора за успоредно водене (47).

Максимални размери на обработваните детайли

наклон на среза във вертикална равнина	макс. височина на детайла [mm]
0°	80
45°	55

Рязане

Изпълняване на праволинейни срезове

- Настройте опората за успоредно водене (9) на желаната ширина на разрязвания детайл.
- Поставете обработваемия детайл върху масата за рязане пред защитното покритие (6).

- Завъртете ръкохватката (17) по часовниковата стрелка, докато зъбите на циркулярния диск (28) се издигнат прикл. 3–6 mm над детайлап.
- Включете електроинструмента.
- Разрежете детайла с равномерно подаване. Ако упражнявате твърде много натиск, върховете на циркулярния диск могат да прегреят и обработваният детайл може да се повреди.
- Изключете електроинструмента и изчакайте циркулярният диск напълно да спре да се върти.

Изработване на срезове под наклон във вертикална равнина

- Настройте желания наклон на среза във вертикална равнина на циркулярния диск. При завъртян наляво циркулярен диск опората за успоредно водене (9) трябва да е вдясно от циркулярния диск.
- Следвайте съответно работните стъпки: (вж. „Изпълняване на праволинейни срезове“, Страница 294)

Рязане с хоризонтален ъгъл на скосяване (вж. фиг. H)

- Настройте желания хоризонтален ъгъл на скосяване на ъгловата опора (3).
- Допрейте обработвания детайл до профилната шина (50). Профилът не бива да се намира на линията за рязане. При подобни случаи развийте крилчатите гайки (51) и измествайте профилната шина.
- Повдигнете или свалете циркулярния диск чрез колянната ръкохватка (17) дотолкова, че горните зъби на циркулярния диск (28) да са на ок. 3–6 mm над обработвания детайл.
- Включете електроинструмента.
- Притиснете обработвания детайл с една ръка към профилната шина (50) и избутайте ъгловата опора с другата ръка върху застопоряващата ръкохватка (60) бавно във водещия канал (3) напред.
- Изключете електроинструмента и изчакайте циркулярният диск напълно да спре да се върти.

Проверка и настройка на основните параметри

За осигуряване на прецизни срезове след интензивно използване трябва да проверявате основните параметри на електроинструмента и при необходимост да ги коригирате.

За целта трябва да имате опит и съответните специализирани инструменти.

Тази дейност ще бъде извършена бързо и качествено в оторизиран сервиз за електроинструменти на Бош.

Регулиране на опорите за стандартни вертикални наклони от 0°/45°

- Поставете електроинструмента в работна позиция.
- Настройте наклон на среза във вертикална равнина на циркулярния диск от 0°.

Проверка (вж. фиг. I1)

- Настройте ъгломер на 90° и го поставете на масата (4). Рамото на транспортира трябва да е подравнено по цялата си дължина спрямо циркулярния диск (28).

Регулиране (вж. фиг. I2)

- Развийте винта (64). Така опората за 0° (24) може да се измества.
- Освободете застопоряващия лост (16).
- Преместете ръчното колело (18) към опората за 0°, докато рамото на ъгломера допре плътно по цялата си дължина до циркулярния диск.
- Задръжте ръкохватката в това положение и отново затегнете застопоряващия лост (16).
- Затегнете винта (64) отново.

Ако след настройването стрелката (59) не е на една линия с маркировката 0° на скалата (23), развийте винта (65) с обикновена отвертка и подравнете стрелката спрямо маркировката 0°.

Повторете по аналогичен начин посочените по-горе стъпки за наклона във вертикална равнина 45° (развиване на винта (66); изместване на опората за 45° (22)). При това стрелката за ъгъла (59) не трябва да се измества.

Успоредност на циркулярния диск спрямо направляващите канали на ъгловата опора (вж. фиг. J)

- Поставете електроинструмента в работна позиция.

Проверка

- С молив маркирайте първия ляв зъб на циркулярния диск, който се вижда отзад над поставката за маса.
- Настройте ъгломер на 90° и го поставете до ръбовете на водещия канал (5).
- Изместете рамото на ъгломера, докато допре до маркирания зъб на циркулярния диск и отчетете разстоянието между диска и направляващия канал.
- Завъртете циркулярния диск, докато маркирания зъб застане над поставката за маса отпред.
- Изместете ъгломера успоредно на направляващия канал до маркирания зъб.
- Отново измерете разстоянието между циркулярния диск и направляващия канал.

Двете измерени разстояния трябва да са еднакви.

Регулиране

- Развийте винтовете с глава с вътрешен шестостен (67) отпред върху масата на циркуляра и винтовете с глава с вътрешен шестостен (68) отзад върху масата на циркуляра с шестостенен ключ.
- Внимателно преместете циркулярния диск, докато застане успоредно на направляващия канал (5).
- Отново затегнете всички винтове (67) и (68).

Настройване на индикатора за разстояние на стенда за рязане (вж. фиг. K)

- Поставете опората за успоредно водене отдясно на циркулярния диск. Изместете опората за успоредно водене, докато маркировката в лупата (62) покаже 28 cm, отчетено по

долната скала.

За застопоряване натиснете затегателната ръкохватка (43) отново надолу.

- Издърпайте затегателната ръкохватка (20) докрай нагоре и издърпайте разширяването на масата на циркуляра (10) до упор навън.

Проверка

Индикаторът за разстояние (63) трябва да показва върху скалата (2) идентична стойност като маркировката в лупата (62) върху скалата (1).

Регулиране

- Издърпайте разширяването на масата на циркуляра (10) докрай навън.
- Развийте винта (69) с кръстата отвертка и подравнете стрелката (63) спрямо маркировката 28 cm на горната скала (1).

Настройка на паралелността на опората за успоредно водене (вж. фиг. L)

- Поставете електроинструмента в работна позиция.
- Свалете блокажа за откат (7) и наклонете защитното покритие (6) назад.
- Развийте застопоряващата ръкохватка (43) на опората за успоредно водене и я изместете, докато допре до циркулярния диск.

Проверка

Опората за успоредно водене (9) трябва да допира до диска по цялата си дължина.

Регулиране

- Развийте винтовете с глава с вътрешен шестостен (70) с шестостепен ключ.
- Внимателно изместете опората за успоредно водене (9), докато допре до диска по цялата си дължина.
- Задръжте опората за успоредно водене в тази позиция и натиснете отново надолу застопоряващата ръкохватка (43).
- Отново затегнете винтовете с глава с вътрешен шестостен (70).

Настройка на лупата на опората за успоредно водене (вж. фиг. L)

- Поставете електроинструмента в работна позиция.
- Свалете блокажа за откат (7) и наклонете защитното покритие (6) назад.
- Изместете опората за успоредно водене (9) отясно, докато допре до циркулярния диск.

Проверка

Маркировката на лупата (62) трябва да е на една линия с маркировката за 0° на скалата (1).

Регулиране

- Развийте винта (71) с кръстата отвертка и подравнете стрелката за ъгъла спрямо маркировката 0.

Съхраняване и транспортиране

Съхраняване на елементите на уреда (вж. фиг. M – N)

Електроинструментът осигурява възможност за сигурното съхраняване на определени елементи.

- Демонтирайте спомагателната опора за успоредно водене (47) от опората за успоредно водене (9).
- Поставете всички самостоятелни елементи в предвидените за съхраняването им места в корпуса (вж. долната таблица).

Фигура	Елемент	Гнездо за съхранение
M	Пъхнете глух гаечен ключ (35)	в гнездото за инструмент (33)
M	Пъхнете двушфтов ключ/гаечен ключ (36)	в гнездото за инструмент (33)
M	Пъхнете блокаж за откат (7)	в гнездото за инструмент (33)
M	Вкарайте ъгловата опора (3) с профилната шина (50)	в стойките върху гнездото (29)
N	Опора за успоредно водене (9) с монтирана спомагателна опора за успоредно водене (47)	поставете в гнездото за инструмент (12)
N	Лост за изтласкване (15)	пъхнете в гнездото за инструмент (21)

Поддържане и сервиз

Поддържане и почистване

- ▶ **Преди извършване на каквито и да е дейности по електроинструмента изключвайте щепсела от захранващата мрежа.**
- ▶ **За да работите качествено и безопасно, поддържайте електроинструмента и вентилационните му отвори чисти.**

Когато е необходима замяна на захранващия кабел, тя трябва да се извърши в оторизиран сервиз за електроинструменти на **Bosch**, за да се запази нивото на безопасност на **Bosch** електроинструмента.

Почистване

Винаги след работа почиствайте праха и стърготините с продухване със състен въздух или с мека четка.

Смазване на електроинструмента



Смазка:

Двигателно масло SAE 10/SAE 20

- При необходимост смажете електроинструмента на показаните места.

Тази дейност може да бъде изпълнена бързо и качествено в оторизиран сервиз за инструменти на Bosch.

Изхвърляйте смазочни и почистващи препарати по начин, който не замърсява околната среда. Спазвайте законовите разпоредби.

Мерки за ограничаване на генерирания шум

Мерки от производителя:

- Плавно включване
- Доставка със специално разработен циркулярен диск за намаляване на генерирания шум

Мерки от потребителя:

- Монтиране здраво към стабилна повърхност без възможност за вибриране
- Използване на циркулярни дискове с конструкция, намаляваща генерирания шум
- Редовно почистване на циркулярния диск и електроинструмента

Допълнителни приспособления

	Каталожен номер
Ъглова опора	2 610 015 508
Лост за изтласкване	1 600 A02 2D7
Циркулярни дискове за дърво и плочи, панели и летви	Каталожен номер
Optiline for Wood	
Циркулярен диск 254 x 2,8/1,8 x 30 mm, 40 зъби	2 608 640 443
Циркулярен диск 254 x 2,8/1,8 x 30 mm, 60 зъби	2 608 640 444
Циркулярен диск 254 x 2,5/1,8 x 30 mm, 80 зъби	2 608 640 437

Клиентска служба и консултация относно употребата

Сервизът ще отговори на въпросите Ви относно ремонт и поддръжка на закупения от Вас продукт, както и относно резервни части. Покомпонентни чертежи и информация за резервните части ще откриете и на:

www.bosch-pt.com

Екипът по консултация относно употребата на Bosch ще Ви помогне с удоволствие при въпроси за нашите продукти и техните аксесоари.

Моля, при въпроси и при поръчване на резервни части винаги посочвайте 10-цифрения каталожен номер, изписан на табелката на уреда.

България

Robert Bosch SRL
Service scule electrice
Strada Horia Măcelariu Nr. 30–34, sector 1
013937 București, România
Тел.: +359(0)700 13 667 (Български)
Факс: +40 212 331 313
Email: BoschServiceCenterBG@ro.bosch.com
www.bosch-pt.com/bg/bg/

Други сервизни адреси ще откриете на:

www.bosch-pt.com/serviceaddresses

Бракуване

С оглед опазване на околната среда електроинструментът, допълнителните приспособления и опаковката трябва да бъдат подложени на подходяща преработка за повторното използване на съдържащите се в тях суровини.



Не изхвърляйте електроинструменти при битовите отпадъци!

Само за страни от ЕС:

Съгласно европейска директива 2012/19/ЕС и хармонизирането на националното законодателство с нея електронни и електрически уреди, които не могат да се използват, трябва да бъдат събирани отделно и да бъдат предавани за оползотворяване на съдържащите се в тях суровини.

Македонски

Безбедносни напомени

Општи предупредувања за безбедност на електрични алати

▣ ПРЕДУ- ПРЕДУВАЊЕ

Прочитајте ги сите безбедносни предупредувања, илустрации и спецификации приложени со

овој електричен алат. Непридржувањето до сите упатства приложени подолу може да доведе до струен удар, пожар и/или тешки повреди.

Зачувајте ги безбедносните предупредувања и упатства за користење и за во иднина.

Поимот „електричен алат“ во безбедносните предупредувања се однесува на електрични апарати што користат струја (кабелски) или апарати што користат батерии (акумулаторски).

Безбедност на работниот простор

- ▶ **Работниот простор одржувајте го чист и добро осветлен.** Преполни или темни простории може да доведат до несреќа.
- ▶ **Не работете со електричните алати во експлозивна околина, како на пример, во присуство на запаливи течности, гасови или прашина.** Електричните алати создаваат искри коишто може да ја запалат прашината или гасовите.
- ▶ **Држете ги децата и присутните подалеку додека работите со електричен алат.** Невниманието може да предизвика да изгубите контрола.

Електрична безбедност

- ▶ **Приклучокот на електричниот алат мора да одговара на приклучницата. Никога не го менувајте приклучокот. Не користите приклучни**

адаптери со заземјените електрични алати.

Неизменетите приклучоци и соодветните приклучници го намалуваат ризикот од струен удар.

- ▶ **Избегнувајте телесен контакт со заземјени површини, како на пример, цевки, радијатори, метални ланци и ладилници.** Постои зголемен ризик од струен удар ако вашето тело е заземјено.
- ▶ **Не ги изложувајте електричните алати на дожд или влажни услови.** Ако влезе вода во електричниот алат, ќе се зголеми ризикот од струен удар.
- ▶ **Не постапувајте несоодветно со кабелот. Никогаш не го користете кабелот за носење, влечење или исклучување од струја на електричниот алат. Кабелот чувајте го подалеку од оган, масло, остри ивици или подвижни делови.** Оштетени или заплеткани кабли го зголемуваат ризикот од струен удар.
- ▶ **При работа со електричен алат на отворено, користете продолжен кабел соодветен за надворешна употреба.** Користењето на кабел соодветен за надворешна употреба го намалува ризикот од струен удар.
- ▶ **Ако мора да работите со електричен алат на влажно место, користете заштитен уред за диференцијална струја (RCD).** Користењето на RCD го намалува ризикот од струен удар.

Лична безбедност

- ▶ **Бидете внимателни, внимавајте како работите и работете разумно со електричен алат. Не користете електричен алат ако сте уморни или под дејство на дроги, алкохол или лекови.** Еден момент на невнимание додека работите со електричните алати може да доведе до сериозна лична повреда.
- ▶ **Користете лична заштитна опрема. Секогаш носете заштита за очи.** Заштитната опрема, како на пр., маска за прашина, безбедносни чевли коишто не се лизгаат, шлем или заштита за уши, коишто се користат за соодветни услови, ќе доведат до намалување на лични повреди.
- ▶ **Спречете ненамерно активирање. Проверете дали прекинувачот е исклучен пред да го вклучите во струја и/или со сетот на батери, пред да го земете или носите алатот.** Носење на електричните алати со прстот позициониран на прекинувачот или вклучување во струја на електричните алати чијшто прекинувачот е вклучен, може да предизвика несреќа.
- ▶ **Отстранете каков било клуч за регулирање или француски клуч пред да го вклучите електричниот алат.** Француски клуч или клуч прикачен за ротирачкиот дел на електричниот алат може да доведе до лична повреда.
- ▶ **Не ги пречекорувајте ограничувањата. Постојано одржувајте соодветна положба и рамнотежа.** Ова овозможува подобра контрола на електричниот алат во непредвидливи ситуации.
- ▶ **Облечете се соодветно. Не носете широка облека и накит. Косата и алиштата треба да бидат подалеку од подвижните делови.** Широката облека, накитот или долгата коса може да се закачат за подвижните делови.
- ▶ **Ако се користат поврзани уреди за вадење прашина и собирање предмети, проверете дали се правилно поврзани и користени.** Собирањето прашина може да ги намали опасностите предизвикани од неа.
- ▶ **Не дозволувајте искуството стекнато со честа употреба на алатите да ве направи спокојни и да ги игнорирате безбедносните принципи при нивното користење.** Невнимателно движење може да предизвика сериозна повреда во дел од секунда.

Употреба и чување на електричните алати

- ▶ **Не го преоптоварувајте електричниот алат. Користете соодветен електричен алат за намената.** Со соодветниот електричен алат подобро, побезбедно и побрзо ќе ја извршите работата за која е наменет.
- ▶ **Не користете електричен алат ако не можете да го вклучите и исклучите со помош на прекинувачот.** Секој електричен алат којшто не може да се контролира со прекинувачот е опасен и мора да се поправи.
- ▶ **Исклучете го електричниот алат од струја и/или извадете го сетот на батери, ако се вади, пред да правите некакви прилагодувања, менувате дополнителна опрема или го складирате електричниот алат.** Со овие превентивни безбедносни мерки се намалува ризикот од случајно вклучување на електричниот алат.
- ▶ **Чувајте ги електричните алати подалеку од дофат на деца и не дозволувајте лицата кои не ракувале со електричниот алат или не се запознаени со ова упатство да работат со истиот.** Електричните алати се опасни во рацете на необучени корисници.
- ▶ **Одржување на електрични алати и дополнителна опрема. Проверете го порамнувањето или прицврстување на подвижните делови, спојот на деловите и сите други услови што може негативно да влијаат врз функционирањето на електричниот алат. Ако е оштетен, однесете го електричниот алат на поправка пред да го користите.** Многу несреќи се предизвикани заради несоодветно одржување на електричните алати.
- ▶ **Острете и чистете ги алатите за сечење.** Соодветно одржуваните ивици на алатите за сечење помалку се виткаат и полесно се контролираат.
- ▶ **Електричниот алат, дополнителната опрема, деловите и др., користете ги во согласност со ова упатство, внимавајте на работните услови и работата која ја вршите.** Користењето на електричниот алат за други намени може да доведе до опасни ситуации.

- ▶ **Рачките и површините за држење одржувајте ги суви, чисти и неизмастени.** Рачките и површините за држење што се лизгаат не овозможуваат безбедно ракување и контрола на алатот во непредвидливи ситуации.

Сервисирање

- ▶ **Електричниот алат сервисирајте го кај квалификувано лице кое користи само идентични резервни делови.** Со ова се овозможува безбедно одржување на електричниот алат.

Безбедносни упатства за столни пили

Предупредувања за заштита

- ▶ **Чувајте ги штитниците на своето место. Штитниците мора да бидат во работна состојба и правилно монтирани.** Доколку штитникот е олабавен, оштетен или не функционира правилно, тогаш мора да се поправи или да се замени.
- ▶ **Секогаш кога сечете, користете штитник за сечило на пила, нож за раздвојување и уред против повратен удар.** При целосно сечење, кога сечилото сече преку целата дебелина на делот што се обработува, штитникот и другите безбедносни уреди помагаат во намалување на ризикот од повреда.
- ▶ **Веднаш повторно вратете го системот за заштита по завршување на активност (како на пример рендање) за коешто е потребно да се отстрани штитникот, ножот за раздвојување и/или уредот против повратен удар.** Штитникот, ножот за раздвојување и уредот против повратен удар помагаат во намалување на ризикот од повреда.
- ▶ **Осигурајте се дека сечилото не е во допир со штитникот, ножот за раздвојување или делот што се обработува пред да го вклучите прекинувачот.** Ненамерниот контакт на овие предмети и сечилото може да создаде опасни состојби.
- ▶ **Прилагодете го ножот за раздвојување како што е објаснето во прирачникот за употреба.** Несоодветниот простор, неправилната поставеност и центрирањето може да ја намалат можноста за спречување на одбивањето на ножот за раздвојување.
- ▶ **За ножот за раздвојување и уредот против повратен удар да можат да работат, истите мора да се наоѓаат во делот што се обработува.** Ножот за раздвојување и уредот против повратен удар, не се ефикасни при сечење на делови што се премногу кратки за сечење со нож за раздвојување. Под овие услови, ножот за раздвојување и уредот против повратен удар не можат да го спречат одбивањето.
- ▶ **Користете соодветно сечило за ножот за раздвојување.** За правилна работа на ножот за раздвојување, дијаметарот на сечилото мора да одговара на соодветниот нож за раздвојување и телото на сечилото мора да биде потенко од дебелината на ножот за раздвојување и ширината на

сечење на сечилото мора да биде пошироко од дебелината на ножот за раздвојување.

Предупредувања при процесот на сечење

- ▶ **⚠ ОПАСНОСТ: Никогаш не ги ставајте прстите или рацете во близина, или во иста линија со сечилото.** Еден момент на невнимание или излизгување може да ја ви ја насочи раката кон сечилото и да доведе до сериозна повреда.
- ▶ **Вметнете го делот што се обработува во сечилото спротивно од насоката на вртење.** Доколку го вметнете делот што се обработува во насока на вртење на сечилото над работната површина, тогаш може да дојде до повлекување на делот што се обработува и вашата рака во сечилото.
- ▶ **Никогаш не го употребувајте граничникот за вметнување на делот што се обработува при негово расцепување, и не го употребувајте паралелниот граничник како обележувач на должината при напречно сечење заедно со граничникот.** Доколку истовремено го насочите делот за обработка со граничникот за напречно сечење и паралелниот граничник, тогаш ќе се зголеми можноста за замотување и одбивање.
- ▶ **При расцепување, секогаш вметнувајте го делот што се обработува меѓу граничникот и сечилото.** Користете водечка летва кога растојанието меѓу граничникот и сечилото е помало од 150 mm, и користете блокови кога растојанието е помало од 50 mm. „Помошните работни“ уреди ги одржуваат рацете на безбедно растојание од сечилото.
- ▶ **Користете само водечка летва обезбедена од производителот или изработена според упатството.** Со оваа водечка летва се обезбедува соодветно растојание на раката од сечилото.
- ▶ **Никогаш не користете оштетена или исечена водечка летва.** Оштетена водечка летва може да се скрши и да предизвика лизгање на раката на сечилото.
- ▶ **Не преземајте никаква активност со „слободната рака“.** Секогаш користете паралелен граничник или граничник за позиционирање и насочување на делот што се обработува. „Слободна рака“ значи користење на рацете за држење или насочување на делот што се обработува, наместо паралелен граничник или граничник. Сечење со слободна рака води до погрешно насочување, замотување и одбивање.
- ▶ **Никогаш не се посегнувајте околу или преку сечило кое работи.** Посегнувањето по делот што се обработува може да доведе до случаен контакт со сечило кое ротира.
- ▶ **Обезбедете помошен држач за делот што се обработува на задниот, и/или страничниот дел на работната површина за порамнување на долги и/или широки делови.** Долг и/или широк дел што се обработува може да се навали на работ на работната

површина и да предизвика губење контрола, виткање и одбивање на сечилото.

- ▶ **Ослободете го делот што се обработува со рамномерна брзина. Не го виткајте делот што се обработува. Во случај на заглавување, веднаш исклучете го алатот, исклучете го електричниот приклучок и отстранете ја пречката.** Заглавувањето на сечилото во делот што се обработува може да предизвика одбивање или откажување на моторот.
- ▶ **Не ги отстранувајте отсечените парчиња додека работи пилата.** Материјалот може да се заглави помеѓу паралелниот граничник или во граничникот на сечилото и вашите прсти може да влезат во сечилото. Исклучете ја пилата и почекајте додека сечилото да застане пред да го отстраните материјалот.
- ▶ **Користете помошен граничник во контакт со работната површина при расцепување на делот што се обработува ако е потенок од 2 mm.** Тенок тел што се обработува може да се вклучи под паралелниот граничник и да предизвика одбивање.

Одбивање и слични предупредувања

Одбивање е ненадејна реакција на делот што се обработува заради приклезтено, заглавено сечило или нерамномерно сечење на делот што се обработува во однос на сечилото или кога парче од делот што се обработува ќе се најде помеѓу сечилото и паралелниот граничник или друг фиксен предмет.

Најчесто во текот на одбивањето, делот што се обработува се подига од работната површина со задниот дел од сечилото и се насочува кон операторот.

Одбивањето е резултат на погрешна употреба и/или несоодветни оперативни постапки или услови и може да се избегне со преземање на соодветните превентивни мерки наведени подолу.

- ▶ **Никогаш не стојте директно во линија со сечилото. Секогаш позиционирајте го телото на иста страна со сечилото, како паралелниот граничник.** Одбивањето може да го насочи делот што се обработува во близина на лице кое стои пред и во иста линија со сечилото.
- ▶ **Никогаш не пристапувајте преку или зад сечилото за да го повлечете или поддржите делот што се обработува.** Може да дојде до случаен контакт со сечилото или одбивањето може да ги повлече вашите прсти во сечилото.
- ▶ **Никогаш не го држете или притискајте делот што се сече на сечило кое ротира.** Притискањето на делот што се сече на сечилото ќе предизвика услови за виткање и одбивање.
- ▶ **Израмнете го граничникот со сечилото.** Ако граничникот не е израмнет, делот што се обработува ќе се заглави на сечилото и ќе се одбие.
- ▶ **Користете плоча со засеци за насочување на делот што се обработува на работната површина, и граничник кога правите кратки засеци, како на пр. за жлебови.** Плочата со засеци помага за контрола на делот што се обработува во случај на одбивање.

- ▶ **Потпрете ги големите делови што се обработуваат за да го намалите ризикот од приклезтување или одбивање на сечилото.** Големите делови што ги обработувате се искривуваат под својата тежина. Држачот(е) мора да бидат поставени под деловите на панел плочата кои се издадени надвор од работната површина.
- ▶ **Обрнете дополнително внимание при сечење на делот што се обработува ако е извиткан, има чворови, ако е деформиран или нема прави рабови за насочување со паралелен граничник или покрај граничникот.** Дел што се обработува со чворови, кој е деформиран или извиткан не е стабилен и предизвикува нерамномерност на засекот со сечилото, виткање или одбивање.
- ▶ **Никогаш не сечете повеќе парчиња за обработување, вертикално или хоризонтално поставени.** Сечилото на пилата може да собере едно или повеќе парчиња и да предизвика одбивање.
- ▶ **При повторно стартување на пилата чешто сечило се наоѓа во делот што се обработува, центрирајте го сечилото во засекот, така да запците на сечилото не се навлезени во материјалот.** Доколку сечилото се витка, може да отскочне од делот што се обработува и да предизвика одбивање кога се рестартира пилата.
- ▶ **Сечилата одржувајте ги чисти, остри и во добра состојба. Никогаш не користете искривени сечила, или сечила со пукнати или скршени запци.** Остри и правилно поставени сечила го намалуваат виткањето, откажувањето или одбивањето.

Предупредувања во врска со работата на столната пила

- ▶ **Исклучете ја столната пила и извадете го кабелот од струја при вадење на влошката од работната површина, промена на сечилото или, при прилагодување на ножот за раздвојување или граничникот на сечилото, и кога машината е оставена без придружба.** Со мерките на претпазливост ќе се избегнат несреќи.
- ▶ **Никогаш не ја оставајте столната пила да работи без придружба. Исклучете го и не го оставајте алатот додека целосно не прекине со работа.** Пила која работи без придружба е неконтролирана опасност.
- ▶ **Столната пила поставете ја на добро осветлено место и нивелирана површина, каде може добро и рамномерно да се постави. Треба да се инсталира на место, со доволно простор за лесна обработка на делот што се обработува.** Ограничен темен простор и ненивелирани лизгави подови предизвикуваат несреќи.
- ▶ **Често чистете и отстранувајте ги струготините под работната површина, и/или од садот за собирање прав.** Насобраните струготини се запаливи и може да се запалат самите.

- ▶ **Столната пила мора да биде обезбедена.** Недоволно обезбедена столна пила може да се придвижи и преврти.
- ▶ **Отстранете ги алатите, дрвените отпадоци и др. од работната површина пред вклучување на столната пила.** Одвлекување на вниманието или потенцијална гужва може да бидат опасни.
- ▶ **Секогаш користете сечила со точна големина и форма (дијамантски наспроти тркалезни) за арбор дупки.** Сечила кои не одговараат на металниот дел за монтирање на сечилото ќе излезат од средиштето, што ќе предизвика губење на контрола.
- ▶ **Никогаш не користете оштетени или неправилни средства за монтирање на сечилото, како на пр. прирабници, дихтунзи, гвинтови или завртки.** Овие средства за монтирање се специјално дизајнирани за вашата пила, за безбедно и оптимално работење.
- ▶ **Никогаш не застанувајте на столната пила, не ја користете за качување.** Може да настане сериозна повреда доколку го допрете или случајно стапите во контакт со алатот за сечење.
- ▶ **Проверете дали сечилото е инсталирано за да ротира во правилна насока. Не користете брусни дискови, жичени четки или абразивни дискови на столната пила.** Неправилно инсталирање на сечилото или користење на дополнителна опрема што не се препорачува може да предизвика сериозна повреда.

Дополнителни безбедносни напомени

- ▶ **При ставањето на листот на пилата носете заштитни ракавици.** Постои опасност од повреда.
- ▶ **Не користете листови за пила од HSS-челик.** Таквите листови на пила може лесно да се скршат.
- ▶ **Користете само листови на пила, кои одговараат на наведените податоци во ова упатство за користење и на електричниот алат или се проверени според EN 847-1 и се соодветно означени.**
- ▶ **Никогаш не го користете електричниот алат без дел за вметнување.** Променете го дефектниот дел за вметнување. Без соодветен дел за вметнување може да се повредите на сечилото за пила.
- ▶ **Одржувајте ја чистотата на работното место.** Мешавините на материјали се особено опасни. Правта од лесен метал може да се запали или експлодира.
- ▶ **За материјалот, кој што сакате да го обработите, изберете го соодветниот лист на пилата.**
- ▶ **Користете само листови на пила, што се препорачани од производителот на овој електричен алат и се погодни за материјалот што сакате да го обработувате.**
- ▶ **Вметнете го делот што се обработува само кога се врти листот на пилата.** Инаку постои опасност од повратен удар, доколку листот на пилата се заглави во делот што се обработува.

Ознаки

Следните ознаки се од големо значење за користењето на вашиот електричен алат. Ве молиме запаметете ги ознаките и нивното значење. Вистинската интерпретација на ознаките Ви помага подобро и безбедно да го користите електричниот алат.

Ознаки и нивно значење



Не посегнувајте со дланките во полето на сечење, додека работи електричниот алат. Доколку дојдете во контакт со сечилото за пила постои опасност од повреда.



Носете заштитни очила.



Носете заштита за слухот.

Изложеноста на бучава може да влијае на губењето на слухот.

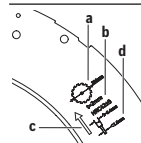


Носете маска за заштита од прав.



Внимавајте на димензиите на сечилото за пила. Дијаметарот на отворот мора точно да биде наместен на вретеното на алатот. Доколку е неопходно користење на редуцирни делови, внимавајте димензиите на редуцирниот дел да одговараат на дебелината на сечилото за сечење и на дијаметарот на отворот на сечилото за пила, како и на дијаметарот на вретеното на алатот. Доколку е можно, со сечилото за пила користете ги испорачаните редуцирни делови.

Дијаметарот на сечилото за пила мора да одговара на податоците на ознаката.



a Дијаметарот на сечилото за пила треба максимално да изнесува 254 mm.

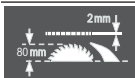
b Дебелината на клинот за разделување изнесува 2 mm.

c Стрелката за насока на запците (правецот на стрелката на сечилото за пила) мора да се совпаѓа со правецот на стрелката на клинот за разделување.

d При менување на сечилото за пила внимавајте ширината на резот да не е

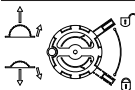
Ознаки и нивно значење

помала од 2,4 mm и дебелината на основното сечило да не е поголема од 1,8 mm. Инаку постои опасност, клинот за разделување да се заглави во делот што се обработува.



Дебелината на клинот за разделување изнесува 2 mm.

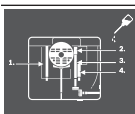
Максималната можна висина на делот што се обработува изнесува 80 mm.

**Лева страна:**

Го покажува правецот на вртење на курблата за спуштање (**транспортна позиција**) и подигање (**работна позиција**) на сечилото за пилата.

Десна страна:

Ја прикажува позицијата на лостот за блокада при фиксирање на сечилото за пила и при поставување на вертикалниот агол на закосување (подесливо сечило за пила).



По потреба намастете го електричниот алат на означените места.



Електричните алати од заштитната класа II се зајакнати и двојно изолирани.



Со CE-ознаката производителот потврдува дека електричниот алат е во согласност со важечките EU-директиви.

Опис на производот и перформансите**Прочитајте ги сите безбедносни**

напомени и упатства. Грешките настанати како резултат од непридржување до безбедносните напомени и упатства може да предизвикаат електричен удар, пожар и/или тешки повреди.

Внимавајте на сликите во предниот дел на упатството за користење.

Наменета употреба

Електричниот алат е наменет за правење на должински и напречни резови со прав рез во цврсто и меко дрво, како и иверки и лесонит, како фиксен уред. Притоа можни се хоризонтални агли на закосување од -30° до $+30^\circ$ како и вертикални агли на закосување од 0° до 45° .

Со користење на соодветни сечила за пила, можно е и сечење на алуминиумски профили и пластика.

Илустрација на компоненти

Нумерирањето на сликите со компоненти се однесува на приказот на електричниот алат на графичката страница.

- (1) Скала за растојанието од сечилото за пила до паралелниот граничник
- (2) Скала за растојанието од сечилото за пила до паралелниот граничник при извлечена маса за сечење
- (3) Аголен граничник
- (4) Маса за сечење
- (5) Водечки жлеб за аголниот граничник
- (6) Заштитен поклопец
- (7) Неповратна блокада
- (8) Додаток за маса
- (9) Паралелен граничник
- (10) Проширување за маса за сечење
- (11) Жлебови за држење
- (12) Депо за паралелен граничник
- (13) Заштита од превртување
- (14) Подножје
- (15) Подвижна водечка летва
- (16) Лост за блокада за подесување на вертикален агол на закосување
- (17) Курбла за подигање и спуштање на сечилото за пила
- (18) Рачно тркало
- (19) Сигурносен поклопец на прекинувачот за вклучување-исклучување
- (20) Затезна рачка за проширување за маса за сечење
- (21) Депо на подвижна водечка летва
- (22) Граничник за 45° -агол на закосување (вертикално)
- (23) Скала за аголот на закосување (вертикално)
- (24) Граничник за 0° -агол на закосување (вертикално)
- (25) Копче за вклучување
- (26) Копче за одново стартување
- (27) Клин за расцепување
- (28) Сечило за пила
- (29) Депо за аголниот граничник
- (30) Држач за кабелот
- (31) Отвори за монтажа на подножјето
- (32) Отвори за монтажа
- (33) Депо за алат/неповратна блокада
- (34) Адаптер за всисување
- (35) Прстенест клуч (10 mm; 13 mm)
- (36) Кукаст клуч/вилушкаст клуч (10 mm)
- (37) Сет за прицврстување „Подножје“

- (38) Сет за прицврстување „Заштита од превртување“
- (39) Сет за прицврстување „Електричен алат“
- (40) Болцна за клин за расцепување
- (41) Отвори за додатокот за маса
- (42) Копче на притискање за неповратна блокада
- (43) Затезна дршка на паралелниот граничник
- (44) V-водилка на паралелниот граничник
- (45) V-водечки жлеб на масата за сечење за паралелниот граничник
- (46) Водечки жлеб за паралелниот граничник
- (47) Дополнителен паралелен граничник
- (48) Сет за прицврстување „Дополнителен паралелен граничник“
- (49) Шина-водилка за аголниот граничник
- (50) Профилна шина
- (51) Пеперутка-навртка за профилна шина
- (52) Долен поклопец за сечило на пилата
- (53) Завртки за прицврстување на долен поклопец за сечило на пилата
- (54) Отвор за држење на додатокот за маса
- (55) Стезна прирабница
- (56) Завртка со шестаголна глава за сечило за пила
- (57) Подлошка
- (58) Приклучна прирабница
- (59) Агломер (вертикално)
- (60) Копче за фиксирање на саканиот агол на закосување (хоризонтално)
- (61) Показател на агли на аголниот граничник
- (62) Лупа
- (63) Показател на растојание на масата за пила
- (64) Крстест одвртувач за подесување на граничникот 0°
- (65) Завртка за агломерот (вертикално)
- (66) Крстест одвртувач за подесување на граничникот 45°
- (67) Завртка со внатрешна шестаголна глава (5 mm) од предната страна за подесување на паралелноста на сечилото за пила
- (68) Завртки со внатрешна шестаголна глава (5 mm) од задната страна за подесување на паралелноста на сечилото за пила
- (69) Завртка за показателот на растојание на масата за пила
- (70) Завртки со внатрешна шестаголна глава (5 mm) за подесување на паралелноста на паралелниот граничник
- (71) Завртка за показателот на растојание на паралелниот граничник

Технички податоци

Столна тркалезна пила		GTS 254
Број на дел		3 601 M45 0..
Номинална јачина	W	1800
Број на вртежи во празен од	min ⁻¹	4300
Ограничување на стартната струја		●
Тежина согласно ЕРТА-Procedure 01:2014	kg	24,4
Класа на заштита		□ / II
Димензии (вклучително и отстранливите елементи на уредот)		
Ширина x длабочина x висина	mm	690 x 620 x 100 0
Димензии за соодветни сечила за пила		
Дијаметар на сечилото за пила	mm	254
Дебелина на сечилото на пила	mm	< 1,8
Мин. отклон на запците на пилата	mm	> 2,4
Дијаметар на отворот	mm	30

Максимални димензии на делот што се обработува: (види „Максимални димензии на делот што се обработува“, Страница 308)

Податоците важат за номинален напон [U] од 230 V. Овие податоци може да отстапуваат при различни напони, во зависност од изведбата во односната земја.

Информација за бучава

Вредностите за емисија на бучава се одредуваат согласно **EN 62841-3-1**.

Нивото на звук на електричниот алат оценето со А типично изнесува: ниво на звучен притисок **90 dB(A)**; ниво на звучна јачина **105 dB(A)**. Несигурност **K = 3 dB**.

Носете заштита за слухот!

Вредноста на емисија на бучава наведена во овие упатства е измерена со нормирана постапка за мерење и може да се користи за меѓусебна споредба на електрични алати. Исто така може да се прилагоди за предвремена процена на емисијата на бучава.

Наведената вредност на емисија на бучава се однесува на основната примена на електричниот алат. Доколку електричниот алат се користи за други примени, алатот што се вметнува отстапува од нормите или недоволно се одржува, вредноста на емисијата на бучава може да отстапува. Ова може значително да ја зголеми емисијата на бучава во целокупниот период на работење.

За прецизно одредување на емисијата на бучава, треба да се земе предвид периодот во кој уредот е исклучен или едвај работи, а не во моментот кога е во употреба. Ова може значително да ја намали емисијата на бучава во целокупниот период на работење.

Монтажа

- ▶ Избегнувајте невнимателно вклучување на електричниот алат. За време на монтажата и при сите интервенции на електричниот алат, струјниот приклучок не смее да се приклучува на напојување на струја.

Обем на испорака

Пред првата употреба на електричниот алат, дали сите долу наведени делови се испорачани:

- Столна тркалезна пила со монтирано сечило за пила (28)
- Сет за прицврстување „Електричен алат“ (39) (8 завртки за прицврстување, 8 подлошки)
- Подножје (14)
- Сет за прицврстување „Подножје“ (37) (16 завртки за прицврстување, 16 подлошки, 16 прстени за зацврстување, 16 навртки)
- Заштита од превртување (13)
- Сет за прицврстување „Заштита од превртување“ (38) (4 завртки за прицврстување, 8 подлошки, 4 прстени за зацврстување, 4 навртки)
- Аголен граничник (3)
- Профилна шина (50)
- Пеперутка-навртка „Профилна шина“ (51)
- Паралелен граничник (9)
- Дополнителен паралелен граничник (47)
- Сет за прицврстување „Дополнителен паралелен граничник“ (48) (2 завртки за прицврстување, 2 пеперутка-навртки)
- Клин за расцепување (27) со монтиран заштитен поклопец (6)
- Неповратна блокада (7)
- Прстенест клуч (35)
- Кукаст клуч/вилушкест клуч (36)
- Подвижна водечка летва (15)
- Додаток за маса (8)

Напомена: Проверете дали на електричниот алат има евентуални оштетувања.

Пред понатамошната употреба на електричниот алат, мора да ги проверите заштитните уреди и деловите што лесно може да се оштетат дали се беспрекорни и соодветни на намената. Проверете дали подвижните делови функционираат беспрекорно и не се заглавуваат и дали се оштетени деловите. Сите делови мора да се правилно монтирани и да ги исполнуваат сите услови, за да обезбедат беспрекорна работа. Оштетените заштитни уреди и делови мора да бидат поправени или заменети од страна на овластена сервисна работилница.

Фиксна или флексибилна монтажа

- ▶ За да се овозможи безбедно ракување, електричниот алат мора да се монтира пред

употребата на рамна и стабилна работна површина (на пр. работна клупа).

Монтажа со подножје и заштита од превртување (види слики a1 – a3)

При монтажата користете ги сетовите за прицврстување „Подножје“ (37), „Заштита од превртување“ (38) и „Електричен алат“ (39)

- Прицврстете го подножјето (14). Цврсто затегнете ги завртките.
- Прицврстете ја заштитата од превртување (13) на подножјето.
- Поставете го електричниот алат на подножјето така што заштитата од превртување ќе покажува наназад.
- Прицврстете го електричниот алат на подножјето. За оваа цел се предвидени страничните дупки (31) на електричниот алат како и отворите на подножјето.

Монтажа без подножје (види слика b)

- Зацврстете го електричниот алат со соодветни завртки на работната површина. За тоа служат отворите (32).

Монтажа на поединечните делови

- Внимателно извадете ги сите испорачани делови од амбалажата.
- Извадете ја целата амбалажа од електричниот уред и од испорачаната опрема.
- Внимавајте на тоа да ја отстраните амбалажата под блокот на моторот.

Следните елементи на уредот се прицврстени директно на кукиштето: неповратна блокада (7), прстенест клуч (35), кукаст клуч/вилушкест клуч (36), аголен граничник (3), паралелен граничник (9), дополнителен паралелен граничник (47) со сет за прицврстување (48), заштитен поклопец (6), подвижна водечка летва (15), сечило за пила (28).

- Штом Ви е потребен еден од овие елементи на уредот, внимателно извадете го од депото за складирање.

Монтирање на клинот за расцепување (види слики c)

Напомена: Доколку е потребно, пред позиционирањето исчистете ги сите делови што треба да се монтираат.

- Ев. извадете го додатокот за маса (8).
- Свртете ја курблата (17) во правец на стрелките на часовникот до граничникот, така што сечилото за пила (28) ќе се наоѓа во највисоката можна позиција над масата за сечење.
- Олабавете ја болцната (40) со прстенестиот клуч (35).
- Вметнете го клинот за расцепување (27) и притиснете го надолу до крај.
- Повторно затегнете ја болцната (40) со прстенестиот клуч (35).
- Монтирајте го додатокот за маса (8).

Монтирање на додатокот за маса (види слика d)

- Закачете го додатокот за маса (8) во задните отвори (41) на отворот за алатот.
- Притиснете го додатокот за маса надолу.

- Притиснете го додатокот за маса, додека не се вклопи напред во отворот за алатот.

Монтирање на неповратна блокада (види слика е)

Во случај на повратен удар неповратната блокада (7) спречува алатот да се исфрли во правец на корисникот. Притоа острите запки на запченикот се фаќаат за површината на алатот и го задржуваат.

- Притиснете го копчето за притискање (42) на неповратната блокада (7). Со тоа се повлекува болцната-водилка.
- Ставете ја неповратната блокада (7) преку клинот за расцепување (27) и отпуштете го копчето за притискање (42).
- Вметнете ја неповратната блокада во правец на заштитниот капак, додека болцната-водилка не се вклопи во задниот отвор горе на клинот за расцепување.
- Проверете дали болцната-водилка е прицврстена за отворот и дали беспрекорно функционира неповратната блокада. Внимателно подигнете ги запчениците на неповратната блокада. При отпуштање затегнатите запченици мора да се движат надолу и да го допрат додатокот за маса.

Монтирање на паралелниот граничник (види слика f)

Паралелниот граничник (9) може да се позиционира лево или десно од сечилото за пила.

- Олабавете ја затезната дршка (43) на паралелниот граничник (9). На тој начин се растеретува V-водилката (44).
- Најпрво ставете го паралелниот граничник со V-водилката во водечкиот жлеб (45) на масата за сечење. Потоа позиционирајте го паралелниот граничник во предниот водечки жлеб на сечилото на пила (46). Сега паралелниот граничник може да го поместувате по желба.
- За фиксирање на паралелниот граничник притиснете на затезната дршка (43) надолу.

Монтирање на дополнителниот паралелен граничник (види слика g)

За сечење на тесни предмети и за сечење под вертикален агол на закосување мора да се монтира дополнителен паралелен граничник (47) на паралелниот граничник (9).

По потреба, дополнителниот паралелен граничник може да се монтира на левата или десната страна на паралелниот граничник (9).

За монтажа користете го сетот за прицврстување „Дополнителен паралелен граничник“ (48) (2 завртки за прицврстување, 2 пеперутка-навртки).

- Вметнете ги завртките за прицврстување низ страничните отвори на паралелниот граничник (9).
- Главите на завртките служат како водилка на дополнителниот паралелен граничник.

- Поместете го дополнителниот паралелен граничник (47) над главите на завртките за прицврстување.
- Затегнете ги завртките со помош на пеперутка-навртките.

Монтирање на аголниот граничник (види слика h1 – h2)

- Ставете ја шината (49) на аголниот граничник (3) во соодветните жлебови на водилката (5) на масата за сечење.

За подобро налегнување на долгите делови за обработка аголниот граничник може да се прошири низ профилната шина (50).

- По потреба монтирајте ја профилната шина со помош на пеперутка навртките (51) на аголниот граничник.

Вшмукување на прав/струготини

Правта од материјалите како на пр. слоеви боја, некои видови дрво, минерали и метал може да биде штетна по здравјето. Допирањето или вдишувањето на таквата прав може да предизвика алергиски реакции и/или заболувања на дишните патишта на корисникот или лицата во околината.

Одредени честички прав како на пр. прав од даб или бука важат за канцерогени, особено доколку се во комбинација со дополнителни супстанции (хромат, средства за заштита на дрво). Материјалите што содржат азбест смеат да бидат обработувани само од страна на стручни лица.

- Затоа, доколку е возможно, користете соодветен вшмукувач за прав за материјалот што се обработува.

- Погрижете се за добра проветреност на работното место.

- Се препорачува носење на маска за заштита при вдишувањето со класа на филтер P2.

Внимавајте на важечките прописи на Вашата земја за материјалот кој го обработувате.

Всисувачот за прав/струготини може да се блокира поради прав, струготини или скршени парчиња од делот што се обработува.

- Исклучете го електричниот алат и извлекете го струјниот приклучок од приклучниците.
- Почекајте додека сечилото за пила целосно не дојде во состојба на мирување.
- Откријте ја причината за блокада и отстранете ја.

► **Избегнувајте собирање прав на работното место.** Правта лесно може да се запали.

► **За да избегнете опасност од пожар при сечење на алуминиум, испразнете го исфрлувачот на струготини и не користете всисувач на струготини.**

Празнење на исфрлувачот на струготини (види слика i)

За отстранување на искршените парчиња на делот што се обработува и големите струготини можете да го отворите долниот поклопец на сечилото за пила (52).

- Исклучете го електричниот алат и извлекете го струјниот приклучок од приклучницата.
- Почекајте додека сечилото на пилата целосно не дојде во состојба на мирување.
- Електричниот алат навалете го на страна.
- Олабавете ги завртките за прицврстување (53) и отворете го долниот поклопец на сечилото за пила (52).
- Отстранете ги искршените делови од работниот дел и струготините.
- Затворете го долниот поклопец на сечилото за пила и повторно завртете го.
- Подесете го електричниот алат во работна позиција.

Надворешно всисување (види слика j)

- Цревето за всисување прикачете го цврсто во соодветниот адаптер за всисување (34).

Всисувачот за прашина мора да е соодветен на материјалот на парчето што се обработува.

При всисување на особено опасни по здравје, канцерогени или суви честички прав, користете специјален всисувач.

Замена на сечилото за пила (види слики k1–k4)

- ▶ **Пред било каква интервенција на електричниот алат, извлекете го струјниот приклучок од сидната дозна.**
- ▶ **При ставањето на листот на пилата носете заштитни ракавици.** Постои опасност од повреда.
- ▶ **Употребувајте само сечила за пила, чија максимално дозволена брзина е повисока од бројот на празни вртежи на вашиот електричен алат.**
- ▶ **Користете само листови на пила, кои одговараат на наведените податоци во ова упатство за користење и на електричниот алат или се проверени според EN 847-1 и се соодветно означени.**
- ▶ **Користете само сечила за пила, што се препорачани од производителот на овој електричен алат и се погодни за материјалот што сакате да го обработувате.** Со тоа ќе избегнете прегревање на запците на сечилото и топење на материјалот што се обработува.
- ▶ **Не користете листови за пила од HSS-челик.** Таквите листови на пила може лесно да се скршат.

Вадење на сечилото за пила

- Свртете ја курблата (17) во правец на стрелките на часовникот до крај, така што сечилото за пила (28) ќе се наоѓа во највисоката можна позиција над масата за сечење.
- Спуштете го заштитниот поклопец (6).
- Подигнете го додатокот за маса (8) за отворот за држење (54) и извадете го од отворот за алат.

- Одвртете ја завртката со шестаголна глава (56) со прстенест клуч (35) во насока спротивна на стрелките на часовникот, додека со кукаст клуч (36) држите на стезната прирабница (55) во обратната насока.
- Извадете ја подлошката (57) и стезната прирабница (55).
- Извадете го сечилото за пила (28).

Монтирање на сечилото за пила

Доколку е потребно, пред монтажата исчистете ги сите делови што треба да се монтираат.

- Ставете го новото сечило за пила на приклучната прирабница (58) на вретеното на алатот.

Напомена: Не користете премали сечила за пила.

Радијалниот процеп помеѓу сечилото за пила и клинот за расцепување смее да биде максимално 3 – 8 mm.

▶ **При монтажата, внимавајте правецот на сечење на запците (правецот на стрелката на сечилото за пила) да се совпаѓа со правецот на стрелката на заштитниот поклопец!**

- Поставете ја стезната прирабница (55), подлошката (57) и завртката со внатрешна шестаголна глава (56).
- Затегнете ја завртката со шестаголна глава (56) со прстенест клуч (35) во насока на стрелките на часовникот, додека со кукаст клуч (36) држите на стезната прирабница во обратната насока.
- Повторно ставете го додатокот за маса (8).
- Подигнете го заштитниот поклопец (6).

Употреба

▶ **Пред било каква интервенција на електричниот алат, извлекете го струјниот приклучок од сидната дозна.**

Транспортна и работна позиција на сечилото за пила

Транспортна позиција

- Отстранете го заштитниот поклопец (6) и додатокот за маса (8) и позиционирајте го клинот за разделување (27) во најдолната позиција. Повторно ставете го додатокот за маса (8).
- Свртете ја курблата (17) во правец спротивен на стрелките на часовникот, додека запците на сечилото за пила (28) не се најдат под масата за сечење (4).
- Вметнете го проширувањето за маса за сечење (10) целосно навнатре. Притиснете ја затезната дршка (20) надолу. На тој начин ќе се фиксира проширувањето на масата за сечење.

Работна позиција

- Позиционирајте го клинот за разделување (27) во најгорната позиција точно над средината на сечилото за пила, вметнете го додатокот за маса (8) и монтирајте го заштитниот поклопец (6).

- Свртете ја курблата (17) во правец на стрелките на часовникот, додека запците на сечилото за пила (28) не се најдат над делот за обработување околу 3 – 6 mm.

Подесување на вертикалниот и хоризонталниот агол на закосување

За да обезбедите прецизни резови мора да ги проверите основните поставки по интензивно користење на електричниот алат и евентуално да ги подесите.

Поставување на вертикален агол на закосување (сечило за пила) (види слика А)

Вертикалниот агол на закосување може да се постави во граници од 0° до 45°.

- Олабавете го лостот за блокада (16) во правец спротивен на стрелките на часовникот.

Напомена: Доколку целосно го олабавите лостот за блокада, сечилото за пила ќе се навали во положба од околу 30° под влијание на гравитацијата.

- Повлечете го или притиснете го рачното тркало (18) по должина на кулисата, додека агломерот (59) не го покаже саканиот агол на закосување.
- Држете го рачното тркало во оваа позиција и повторно затегнете го лостот за блокада (16).

За брзо и прецизно подесување на вертикален стандарден агол 0° и 45° предвидени се фабрички поставените граничници ((24), (22)).

Подесување на хоризонталниот агол на закосување (аголен граничник) (види слика В)

Хоризонталниот агол на закосување може да се поставува во еден опсег од 30° (на левата страна) до 30° (на десната страна).

- Отпуштете го копчето за фиксирање (60), доколку е затегнато.
- Свртете го аголниот граничник додека агломерот (61) не го покаже саканиот агол на закосување.
- Повторно затегнете го копчето за фиксирање (60).

Зголемување на масата за сечење

Долгите и тешки делови што се обработуваат мора да се потпрат на слободниот крај или да се прицврстат.

Проширување за маса за сечење (види слика С)

Проширување за маса за сечење (10) ја проширува масата за сечење (4) кон десно за максимум 950 mm.

- Повлечете ја затезната дршка (20) за проширувањето на масата за сечење целосно нагоре.
- Извлечете го нанадвор проширувањето на масата за сечење (10) до саканата должина.
- Притиснете ја затезната дршка (20) надолу. На тој начин ќе се фиксира проширувањето на масата за сечење.

Поставување на паралелниот граничник

Паралелниот граничник (9), може да се позиционира лево или десно од сечилото за пила. Ознаката на лупата (62) го покажува поставеното растојание на паралелниот граничник со сечилото за пила на скалата (1).

Позиционирајте го паралелниот граничник на саканата страна на сечилото за пила (види „Монтирање на паралелниот граничник (види слика f)“, Страница 305).

Подесување на паралелниот граничник при неизвлечена маса за сечење

- Олабавете ја затезната дршка (43) на паралелниот граничник (9). Поместувајте го паралелниот граничник сè додека ознаката на лупата (62) не го покаже саканото растојание до сечилото на пила. При неизвлечена маса за сечење важи долниот натпис на скалата (1).
- За фиксирање, повторно притиснете ја затезната дршка (43) надолу.

Подесување на паралелниот граничник при неизвлечена маса за сечење (види слика D)

- Позиционирајте го паралелниот граничник десно од сечилото за пила. Поместувајте го паралелниот граничник додека ознаката на лупата (62) на скалата не покаже (1) 28 cm. За фиксирање, повторно притиснете ја затезната дршка (43) надолу.
- Повлечете ја затезната дршка (20) за проширувањето на масата за сечење целосно нагоре.
- Повлечете го проширувањето на масата за сечење (10) кон надвор, додека показателот на растојание (63) не го покаже саканото растојание до сечилото за пила на скалата (2).
- Притиснете ја затезната дршка (20) надолу. На тој начин ќе се фиксира проширувањето на масата за сечење.

Подесување на дополнителен паралелен граничник (види слика Е)

За сечење на тесни предмети и за сечење под вертикален агол на закосување мора да се монтира дополнителен паралелен граничник (47) на паралелниот граничник (9).

По потреба, дополнителниот паралелен граничник може да се монтира на левата или десната страна на паралелниот граничник (9).

Деловите за обработка може да се заглават помеѓу паралелниот граничник и сечилото за пила при сечењето и да го зафати и исфрли сечилото за пила. Затоа дополнителниот паралелен граничник наместете го на тој начин што крајот на водилката ќе завршува во полето помеѓу предниот забец на сечилото за пила и предниот раб на клинот за расцепување.

- За тоа олабавете ги сите пеперутка-навртки на сетот за прицврстување (48) и соодветно вметнете го дополнителниот паралелен граничник.
- Повторно затегнете ги пеперутка-навртките.

Ставање во употреба

- **Внимавајте на електричниот напон!** Напонот на струјниот извор мора да одговара на оној кој е наведен на спецификационата плочка на електричниот алат.

Вклучување (види слика F1)

- Преклопете го сигурносниот поклопец (19) нагоре.
- За ставање во употреба, притиснете на зеленото копче за вклучување (25).
- Оставете го сигурносниот поклопец (19) повторно да падне надолу.

Исклучување (види слика F2)

- Притиснете на сигурносниот поклопец (19).

Заштита од преоптоварување

Електричниот алат е опремен со заштита од преоптоварување. Правилната употреба не може да го преоптовари електричниот алат. При прејако оптоварување електрониката на електричниот алат се исклучува.

Спроведете ги следните чекори пред повторно да почнете да работите со електричниот алат:

- Оставете електричниот алат да се олади минимум 10 минути.
- Притиснете го копчето за одново стартување (26) и потоа вклучете го електричниот алат.

Прекин на струја

Прекинувачот за вклучување-исклучување е таканаречен прекинувач за нулта напон, кој спречува рестартирање на електричниот алат по прекин на струја (на пр. извлекување на струјниот кабел за време на работата). За да може повторно да го користите електричниот алат, одново притиснете на зеленото копче за вклучување (25).

Совети при работењето

Општи напомени за сечење

- При сите резови најпрво мора да се осигурате, дека сечилото за пила во ниеден момент нема да ги допре границиците или другите делови на уредот.
- Користете го електричниот алат за правење жлебови или засеци само со соодветен заштитен уред (на пр. тунелска заштитна хауба, притисен чешел).
- Не го користете електричниот алат за правење процепи (жлеб што завршува во делот што се обработува).

Заштитете го сечилото за пила од удари. Не го изложувајте сечилото за пила на страничен притисок.

Клинот за расцепување мора да биде во права линија со сечилото за пила, за да се избегне заглавување на делот што се обработува.

Не обработувајте искривени делови. Делот што се обработува мора да има секогаш прав раб за поставување на паралелниот граничник.

Секогаш чувајте ја водечката летва на електричниот алат.

Позиција на корисникот (види слика G)

- **Никогаш не стојте директно во линија со сечилото. Секогаш позиционирајте го телото на иста страна со сечилото, како паралелниот граничник.** Одбивањето може да го насочи делот што се обработува во близина на лице кое стои пред и во иста линија со сечилото.
- Држете ги дланките прстите и рацете подалеку од ротирачкото сечило за пила.

Притоа внимавајте на следниве напомени:

- Предметот за обработка држете го безбедно со двете раце и цврсто притиснете го на столот на пилата.
- За тесни делови за обработка и за сечење на вертикални агли на закосување секогаш користете ја испорачаната подвижна водечка летва (15) и дополнителниот паралелен граничник (47).

Максимални димензии на делот што се обработува

вертикален агол на закосување	макс. висина на делот што се обработува [mm]
0°	80
45°	55

Сечење

Сечење на прави резови

- Поставете го паралелниот граничник (9) на саканата ширина на резот.
- Поставете го делот што се обработува на масата за сечење пред заштитниот поклопец (6).
- Подигнете го или спуштете го сечилото за пила со курблата (17) додека горните запци на сечилото за пила (28) не се најдат околу 3–6 mm над делот што се обработува.
- Вклучете го електричниот алат.
- Сечете го делот што се обработува со ист притисок. Ако извршите премногу притисок, шилците на сечилото за пила може да се прегреат и да се нанесе штета на делот што се обработува.
- Исклучете го електричниот алат и почекајте додека сечилото за пила не дојде целосно во состојба на мирување.

Сечење на вертикални агли на закосување

- Поставете го саканиот вертикален агол на закосување на сечилото за пила. Кога сечилото за пилата е навалено налево, паралелниот граничник (9) мора да биде од десната страна на сечилото за пила.
- Следете ги работните чекори според: (види „Сечење на прави резови“, Страница 308)

Сечење со хоризонтален агол на закосување (види слика Н)

- Поставете го саканиот хоризонтален агол на закосување на аголниот граничник (3).
- Поставете го делот за обработка на профилната шина (50).
Профилот не смее да се наоѓа во линијата на сечење. Во ваков случај олабавете ги пеперутка-навртките (51) и поместете ја профилната шина.
- Подигнете го или спуштете го сечилото за пила со курблата (17) додека горните запци на сечилото за пила (28) не се најдат околу 3 – 6 mm над делот што се обработува.
- Вклучете го електричниот алат.
- Притиснете го делот што се обработува со едната рака на профилната шина (50) и со другата рака полека притиснете го аголниот граничник на копчето за фиксирање (60) напред во водечкиот жлеб (3).
- Исклучете го електричниот алат и почekaјте додека сечилото за пила не дојде целосно во состојба на мирување. Олабавете ги завртките со внатрешна шестаголна глава.

Проверка и подесување на основните поставки

За гарантирање на прецизни резови мора да ги проверите основните поставки по интензивно користење на електричниот алат и евентуално да ги подесите. За тоа ви е потребно искуство и соодветен специјален алат.

Сервисната служба на Bosch оваа работа ја води прецизно и доверливо.

Подесување на вертикалните граничници за стандарден агол на закосување 0°/45°

- Подесете го електричниот алат во работна позиција.
- Поставете еден вертикален агол на закосување на сечилото за пила од 0°.

Проверка (види слика I1)

- Поставете го аголното мерило на 90° и ставете го на масата за сечење (4).

Кракот на аголното мерило мора да биде прецизен по целата должина со сечилото за пила (28).

Подесување (види слика I2)

- Олабавете ја завртката (64). На тој начин ќе може да се помести 0°-граничниот (24).
- Олабавете го лостот за блокада (16).
- Поместувајте го рачното тркало (18) кон 0°-граничниот, додека кракот на аголното мерило не биде рамен по целата должина на сечилото за пила.
- Држете го рачното тркало во оваа позиција и повторно затегнете го лостот за блокада (16).
- Повторно затегнете ја завртката (64).

Доколку по подесувањето агломерот (59) не е во линија со 0°-ознаката на скалата (23), олабавете ја завртката

(65) со обичен крстест одвртувач и насочете го агломерот по должина на 0°-ознаката.

Повторете ги горенаведените работни чекори соодветно за вертикален агол на закосување од 45° (олабавете ја завртката (66); поместете го 45°-граничниот (22)).

Притоа агломерот (59) не смее повторно да се поместува.

Паралелност на сечилото за пила со водечките жлебови на аголниот граничник (види слика J)

- Подесете го електричниот алат во работна позиција.

Проверка

- Со молив означете го првиот лев забец на пилата, којшто може да се види одзади над додатокот за маса.
- Поставете го аголното мерило на 90° и наместете го на работ на водечкиот жлеб (5).
- Поместувајте го кракот на аголното мерило додека не ги допре означените запци на пилата и прочитајте го растојанието помеѓу сечилото за пила и водечкиот жлеб.
- Вртете го сечилото за пила додека означениот забец не застане однапред над додатокот за маса.
- Поместувајте го аголното мерило по должина на водечкиот жлеб до означениот забец на пилата.
- Повторно измерете го растојанието меѓу сечилото за пила и водечкиот жлеб.

Двете измерени растојанија мора да бидат идентични.

Подесување

- Олабавете ги завртките со внатрешна шестаголна глава (67) напред под масата за сечење и завртките со внатрешна шестаголна глава (68) назад под масата за сечење со помош на клуч со внатрешна шестаголна глава.
- Внимателно движете го сечилото за пила додека не дојде паралелно со водечкиот жлеб (5).
- Повторно затегнете ги сите завртки (67) и (68).

Подесување на показателот на растојание на масата за сечење (види слика K)

- Позиционирајте го паралелниот граничник десно од сечилото за пила.

Поместувајте го паралелниот граничник додека ознаката на лупата (62) не покаже на долната скала 28 cm.

За фиксирање, повторно притиснете ја затезната дршка (43) надолу.

- Повлечете ја затезната рачка (20) целосно нагоре и извлечете го проширувањето на масата за сечење (10) нанадвор до крај.

Проверка

Показателот на растојание (63) на скалата (2) мора да покажува идентична вредност како ознаката на лупата (62) на скалата (1).

Подесување

- Повлечете го проширувањето на масата за сечење (10) нанадвор до крај.

- Олабавете ја завртката (69) со крстест одвртувач и насочете го показателот на растојание (63) по должина на 28-см ознаката на горната скала (1).

Подесување на паралелноста на паралелниот граничник (види слика L)

- Подесете го електричниот алат во работна позиција.
- Отстранете ја неповратната блокада (7) и отворете го заштитниот поклопец (6) наназад.
- Олабавете ја затезната дршка (43) на паралелниот граничник и поместувајте ја додека не го допре сечилото за пила.

Проверка

Паралелниот граничник (9) мора да го допира сечилото за пила по целата должина.

Подесување

- Олабавете ги завртките со внатрешна шестаголна глава (70) со клуч со внатрешна шестаголна глава.
- Внимателно поместувајте го паралелниот граничник (9), додека не го допре сечилото за пила по целата должина.
- Држете го паралелниот граничник во оваа позиција и повторно притиснете ја затегнувачката дршка (43) надолу.
- Повторно цврсто затегнете ги завртките со внатрешна шестаголна глава (70).

Подесување на лупата на паралелниот граничник (види слика L)

- Подесете го електричниот алат во работна позиција.
- Отстранете ја неповратната блокада (7) и отворете го заштитниот поклопец (6) наназад.
- Поместувајте го паралелниот граничник (9) од десната страна додека не го допре сечилото за пила.

Проверка

Ознаката на лупата (62) мора да биде во една линија со 0-мм ознаката на скалата (1).

Подесување

- Олабавете ја завртката (71) со крстест одвртувач и центрирајте го показателот на агли по должина на 0-мм ознаката.

Складирање и транспорт

Чување на елементите на уредот (види слики M – N)

Електричниот алат Ви нуди можност сигурно да ги прицврстите елементите на уредот при чување.

- Олабавете го дополнителниот паралелен граничник (47) од паралелниот граничник (9).
- Сите олабавени делови на уредот ставете ги во депото за чување на куќиштето (види долунаведена табела).

Слика	Елемент на уредот	Депото за чување
M	Прстенестиот клуч (35)	вметнете го во депото за алат (33)

Слика	Елемент на уредот	Депото за чување
M	Кукастиот клуч/вилушкастиот клуч (36)	вметнете го во депото за алат (33)
M	Неповратната блокада (7)	вметнете ја во депото за алат (33)
M	Аголниот граничник (3) со профилна шина (50)	вовлечете го во држачите на депото (29)
N	Паралелниот граничник (9) со монтиран дополнителен паралелен граничник (47)	ставете го во депото за алат (12)
N	Подвижната водечка летва (15)	вметнете ја во депото за алат (21)

Одржување и сервис

Одржување и чистење

- ▶ Пред било каква интервенција на електричниот алат, извлечете го струјниот приклучок од ѕидната дозна.
- ▶ Одржувајте ги чисти електричниот алат и отворите за проветрување, за да може добро и безбедно да работите.

Доколку е потребно користење на приклучен кабел, тогаш набавете го од **Bosch** или специјализирана продавница за **Bosch**-електрични алати, за да избегнете загрозување на безбедноста.

Чистење

Отстранете ја правта и струготините со издувување со компресиран воздух или со четка по секоја работна постапка.

Подмачкување на електричниот алат

Средство за подмачкување:

Моторно масло SAE 10/SAE 20

- По потреба намастете го електричниот алат на означените места.

Овластената сервисна служба на Bosch овие работи ги извршува брзо и сигурно.

Средството за подмачкување и чистење отстранете го на еколошки прифатлив начин. Внимавајте на законските прописи.

Мерки за намалување на бучавата

Мерки на производителот:

- Фин старт
- Испорака со сечило за пила специјално развиено за намалување на бучавата

Мерки на корисникот:

- Монтажа без многу вибрации на стабилна работна површина
- Примена на сечила за пила со функција на намалување на бучавата
- Редовно чистење на сечилото за пила и електричниот алат

Опрема

	Број на дел/ артикул
Аголен граничник	2 610 015 508
Подвижна водечка летва	1 600 A02 2D7
Сечила за пила за дрво и плочести материјали, панели и лајсни	Број на дел/ артикул
Optiline for Wood	
Сечило за пила 254 x 2,8/1,8 x 30 mm, 40 запци	2 608 640 443
Сечило за пила 254 x 2,8/1,8 x 30 mm, 60 запци	2 608 640 444
Сечило за пила 254 x 2,5/1,8 x 30 mm, 80 запци	2 608 640 437

Сервисна служба и совети при користење

Сервисната служба ќе одговори на Вашите прашања во врска со поправката и одржувањето на Вашиот производ како и резервните делови. Ознаки за експлозија и информации за резервните делови исто така ќе најдете на: www.bosch-pt.com

Тимот за советување при користење на Bosch ќе ви помогне доколку имате прашања за нашите производи и опрема.

За сите прашања и нарачки на резервни делови, Ве молиме наведете го 10-цифрениот број од спецификационата плочка на производот.

Северна Македонија

Д.Д. Електрис
Сава Ковачевиќ 47Н, број 3
1000 Скопје
Е-пошта: dimce.dimcev@servis-bosch.mk
Интернет: www.servis-bosch.mk
Тел./факс: 02/ 246 76 10
Моб.: 070 595 888

Д.П.Т.У “РОЈКА”
Јани Лукровски бб; Т.Ц Автокоманда локал 69
1000 Скопје
Е-пошта: servisrojka@yahoo.com
Тел: +389 2 3174-303
Моб: +389 70 388-520, -530

Дополнителни адреси на сервиси може да најдете под:

www.bosch-pt.com/serviceaddresses

Отстранување

Електричните алати, опремата и амбалажите треба да се отстранат на еколошки прифатлив начин.



Не ги фрлајте електричните алати во домашната канта за отпадоци!

Само за земјите од ЕУ:

Според Европската регулатива 2012/19/EU за електрични и електронски уреди и нивната имплементација во националното право, електричните алати што се вон употреба мора одделно да се собираат и да се рециклираат на еколошки прифатлив начин.

Srpski

Bezbednosne napomene

Opšta upozorenja za električne alate

UPOZORENJE Pročitajte sva sigurnosna upozorenja, uputstva, ilustracije i specifikacije isporučene uz ovaj električni alat. Propusti u pridržavanju svih dolenađenih uputstava mogu imati za posledicu električni udar, požar i/ili teške povrede.

Čuvajte sva upozorenja i uputstva za buduću upotrebu.

Pojam „električni alat“ upotrebljen u upozorenjima odnosi se na električne alate sa pogonom na struju (sa kablom) i na električne alate sa akumulatorskim pogonom (bez kabla).

Sigurnost radnog područja

► Držite vaše radno područje čisto i dobro osvetljeno.

Nered ili neosvetljena radna područja mogu voditi nesrećama.

► Ne radite sa električnim alatom u okolini ugroženoj eksplozijom, u kojoj se nalaze zapaljive tečnosti, gasovi ili prašina.

Električni alati stvaraju varnice koje mogu zapaliti prašinu ili isparenja.

► Držite podalje decu i druge osobe za vreme korišćenja električnog alata.

Stvari koje vam odvrcaju pažnju mogu dovesti do gubitka kontrole.

Električna sigurnost

► Priključni utikač električnog alata mora odgovarati utičnici. Utikač ne sme nikako da se menja. Ne upotrebljavajte adaptere utikača zajedno sa električnim alatima zaštićenim uzemljenjem.

Nemodifikovani utikači i odgovarajuće utičnice smanjuju rizik od električnog udara.

► Izbegavajte kontakt telom sa uzemljenim površinama kao što su cevi, radijatori, šporeti i frizideri.

Postoji povećani rizik od električnog udara ako je vaše telo uzemljeno.

► Držite električni alat što dalje od kiše ili vlage.

Prodor vode u električni alat povećava rizik od električnog udara.

► Kabl ne koristite u druge svrhe. Nikada ne koristite kabl za nošenje električnog alata, ne vucite ga i ne

izvlačite ga iz utičnice. Držite kabl dalje od vreline, ulja, oštarih ivica ili pokretnih delova. Oštećeni ili umršeni kablovi povećavaju rizik od električnog udara.

- ▶ **Ako sa električnim alatom radite na otvorenom, upotrebljavajte samo produžne kablove koji su pogodni za upotrebu na otvorenom.** Upotreba kabla pogodnog za upotrebu na otvorenom smanjuje rizik od električnog udara.
- ▶ **Ako ne možete da izbegnete rad sa električnim alatom u vlažnoj okolini, koristite zaštitni uređaj diferencijalne struje (RCD).** Upotreba zaštitnog uređaja diferencijalne struje smanjuje rizik od električnog udara.

Sigurnost osoblja

- ▶ **Budite pažljivi, pazite na to šta radite i postupajte razumno tokom rada sa vašim električnim alatom. Ne koristite električni alat ako ste umorni ili pod uticajem droge, alkohola ili lekova.** Momenat nepažnje kod upotrebe električnog alata može rezultirati ozbiljnim povredama.
- ▶ **Nosite ličnu zaštitnu opremu. Uvek nosite zaštitne naočare.** Nošenje zaštitne opreme, kao što je maska za prašinu, sigurnosne cipele koje ne klizu, zaštitni šlem ili zaštita za sluh, zavisno od vrste i upotrebe električnog alata, smanjuje rizik od povreda.
- ▶ **Izbegavajte nenamerno puštanje u rad. Uverite se da je električni alat isključen, pre nego što ga priključite na struju i/ili na akumulator, uzmete ga ili nosite.** Nošenje električnog alata sa prstom na prekidaču ili priključivanje na struju uključenog električnog alata vodi do nesreće.
- ▶ **Uklonite bilo kakve ključeve za podešavanje ili ključeve za zavrtnjeve, pre nego što uključite električni alat.** Ostavljanje ključa za zavrtnjeve ili ključa prikačenog na rotirajući deo električnog alata može rezultirati ličnom povredom.
- ▶ **Izbegavajte neprirodno držanje tela. Pobrinite se uvek da stabilno stojite i u svako doba održavajte ravnotežu.** Ovo omogućava bolje upravljanje električnim alatom u neočekivanim situacijama.
- ▶ **Nosite pogodnu odeću. Ne nosite široku odeću ili nakit. Držite kosu i odeću dalje od pokretnih delova.** Pokretni delovi mogu zahvatiti široku odeću, nakit ili dugu kosu.
- ▶ **Ako mogu da se montiraju uređaji za usisavanje i skupljanje prašine, uverite se da li su priključeni i upotrebljeni kako treba.** Usisavanje prašine može smanjiti rizike koji su povezani sa prašinom.
- ▶ **Ne dozvolite da pouzdanje koje ste stekli čestim upotrebom alata utiče na to da postanete neoprezni i da zanemarite sigurnosne principe za upotrebu alata.** Neoprezno delovanje može prouzrokovati teške povrede u deliću sekunde.

Upotreba i briga o električnim alatima

- ▶ **Ne preopterećujte aparat. Upotrebljavajte električni alat koji je pogodan za vaš zadatak.** Odgovarajući

električni alat radi bolje i sigurnije tempom za koji je projektovan.

- ▶ **Ne koristite električni alat čiji je prekidač u kvaru.** Svaki električni alat koji se ne može kontrolisati prekidačem je opasan i mora se popraviti.
- ▶ **Izvučite utikač iz utičnice i/ili izvadite akumulatorsku bateriju iz električnog alata, ukoliko je to moguće, pre nego što izvršite bilo kakva podešavanja, promenu pribora ili pre nego što uskladištite električni alat.** Takve preventivne sigurnosne mere smanjuju rizik od slučajnog pokretanja električnog alata.
- ▶ **Čuvajte nekorišćene električne alate izvan dometa dece i ne dozvoljavajte korišćenje alata osobama koje ne poznaju isti ili nisu pročitale ova uputstva.** U rukama neobučanih korisnika električni alati postaju opasni.
- ▶ **Održavajte električni alat i pribor. Proverite da li pokretni delovi aparata besprekorno funkcionišu i da li su dobro povezani, da li su delovi možda polomljeni ili su tako oštećeni da je ugroženo funkcionisanje električnog alata. Pre upotrebe popravite alat ukoliko je oštećen.** Mnoge nesreće su prouzrokovane lošim održavanjem električnih alata.
- ▶ **Održavajte alate za sečenje oštre i čiste.** Sa adekvatno održanim alatom za sečenje sa oštrim sečivima manja je verovatnoća da će doći do zapinjanja i upravljanje je jednostavnije.
- ▶ **Upotrebljavajte električni alat, pribor, alate koji se umeću itd. prema ovim uputstvima. Obratite pažnju pritom na uslove rada i posao koji morate obaviti.** Upotreba električnog alata za namene drugačije od predviđenih može voditi opasnim situacijama.
- ▶ **Održavajte drške i prihvatne površine suvim, čistim i bez ostataka ulja ili masnoće.** Klizave drške ili prihvatne površine ne omogućavaju bezbedno rukovanje i upravljanje alatom u neočekivanim situacijama.

Servisiranje

- ▶ **Neka vam vaš električni alat popravljaju samo kvalifikovano osoblje, koristeći samo originalne rezervne delove.** Ovo će osigurati očuvanje bezbednosti električnog alata.

Sigurnosna uputstva za stone testere

Upozorenja u vezi sa štitnicima

- ▶ **Držite štitnike na svom mestu. Štitnici moraju biti u ispravnom stanju i pravilno montirani.** Štitnik koji je labav, oštećen ili ne funkcioniše ispravno treba da se popravi ili zameni.
- ▶ **Za sve radnje presecanja uvek koristite štitnik sa sečivom, razdvojni nož i uređaj za sprečavanje povratnog udara.** Za radnje presecanja gde sečivo testere potpuno seče kroz debljinu predmeta obrade, štitnik i drugi sigurnosni uređaji pomažu u smanjenju rizika od povrede.
- ▶ **Odmah ponovo prikačite sistem za zaštitu po završetku radnje (poput užlebljivanja) za koju je**

potrebno uklanjanje štitnika, razdvojnog noža i/ili uređaja za sprečavanje povratnog udarca. Štitnik, razdvojni nož i uređaj za sprečavanje povratnog udarca pomažu u smanjenju rizika od povrede.

- ▶ **Vodite računa da sečivo testere ne dodiruje štitnik, razdvojni nož ili predmet obrade pre uključenja prekidača.** Slučajni kontakt ovih predmeta i sečiva testere može da izazove opasnu situaciju.
- ▶ **Podesite razdvojni nož kao što je opisano u uputstvu za upotrebu.** Nepravilan razmak, postavljanje i poravnanje može dovesti do toga da razdvojni nož ne bude efikasan u smanjenju mogućnosti za povratne udarce.
- ▶ **Da bi razdvojni nož i uređaj za sprečavanje povratnog udarca radili, potrebno je da budu u dodiru sa predmetom obrade.** Razdvojni nož i uređaj za sprečavanje povratnog udarca su neefikasni u sečenju predmeta obrade koji su prekratki da bi bili u dodiru sa njima. U takvim uslovima razdvojni nož i uređaj za sprečavanje povratnog udarca ne mogu da spreče povratne udarce.
- ▶ **Koristite odgovarajuće sečivo testere za razdvojni nož.** Kako bi razdvojni nož funkcionisao pravilno, prečnik sečiva testere mora da se podudara sa odgovarajućim razdvojnim nožem i telo testere mora da bude tanje od debljine razdvojnog noža i širina sečenja sečiva testere mora da bude šira od debljine razdvojnog noža.

Upozorenja za postupke sečenja

- ▶ **⚠ OPASNOST: Nikada ne stavljajte prste ili ruke u blizini ili u liniji sa sečivom testere.** Trenutak nepažnje ili omaška može da usmeri vašu ruku prema sečivu testere i da dovede do ozbiljne telesne povrede.
- ▶ **Predmet obrade pomerajte ka sečivu testere samo u suprotno od smera okretanja.** Pomeranje predmeta obrade u istom smeru u kom se okreće sečivo testere iznad stola može da dovede da predmet obrade i vaša ruka budu povučeni u sečivo testere.
- ▶ **Nemojte nikada koristiti ugaoni graničnik za ubacivanje predmeta obrade prilikom uzdužnog sečenja i nemojte koristiti paralelni graničnik kao graničnik dužine prilikom poprečnog sečenja pomoću ugaonog graničnika.** Istovremeno navođenje predmeta obrade pomoću paralelnog graničnika i ugaonog graničnika povećava mogućnost zapinjanja ili povratnog udarca sečiva testere.
- ▶ **Prilikom uzdužnog sečenja, uvek primenjujte silu ubacivanja predmeta obrade između graničnika i sečiva testere. Koristite štap za guranje kada je rastojanje od graničnika i sečiva testere manje od 150 mm, a blok za guranje kada je ovo rastojanje manje od 50 mm.** Uredaji za „pomoć pri radu“ će držati vašu ruku na bezbednoj udaljenosti od sečiva testere.
- ▶ **Koristite samo štap za guranje koji je isporučio proizvođač ili koji je napravljen u skladu sa uputstvima.** Takav štap za guranje pruža dovoljnu udaljenost ruke od sečiva testere.

- ▶ **Nemojte nikada koristiti oštećeni ili isečeni štap za guranje.** Oštećeni štap za guranje može da se slomi i time izazove da vam ruka sklizne u sečivo testere.
- ▶ **Nemojte nijednu radnju obavljati „slobodnom rukom“.** Uvek koristite ili paralelni graničnik ili ugaoni graničnik za postavljanje i navođenje predmeta obrade. „Slobodnom rukom“ znači da koristite ruke za pridržavanje ili navođenje predmeta obrade, umesto paralelnog graničnika ili ugaonog graničnika. Testerisanje slobodnom rukom dovodi do odstupanja, zapinjanja i povratnih udaraca.
- ▶ **Nemojte nikada posezati oko ili preko sečiva testere dok se okreće.** Posezanje za predmetom obrade može dovesti do slučajnog dodira sa pokretnim sečivom testere.
- ▶ **Obezbedite pomoćnu podršku za predmet obrade sa zadnje i/ili bočnih strana stola testere za dugačke i/ili široke predmete obrade, kako bi ih zadržali poravnati.** Dugački i/ili široki predmet obrade ima tendenciju prevrtanja na ivici stola, dovodeći do gubitka kontrole, zapinjanja i povratnih udaraca sečiva testere.
- ▶ **Pomerajte predmet obrade ravnomernom brzinom. Nemojte savijati ili uvijati predmet obrade. Ako dođe do zaglavljivanja, odmah isključite alat, izvucite prekidač iz napajanja i zatim otklonite problem.** Zaglavljivanje sečiva testere predmetom obrade može dovesti do povratnog udarca ili zagušenja motora.
- ▶ **Nemojte uklanjati komadiće odsečenog materijala dok testera radi.** Materijal se može zaglaviti između graničnika ili unutar štitnika sečiva testere i sečiva testere, uvlačeći vam prste u sečivo testere. Isključite testeru i sačekajte da se sečivo testere zaustavi pre nego što počnete da uklanjate materijal.
- ▶ **Koristite pomoćni graničnik u dodiru sa površinom stola prilikom uzdužnog sečenja predmeta obrade koji su tanji od 2 mm.** Tanki predmet obrade se može zaglaviti ispod paralelnog graničnika i izazvati povratni udarac.

Uzroci povratnog udarca i povezana upozorenja

Povratni udarac je iznenadna reakcija predmeta obrade usled uklještenog, zaglavljeno sečiva testere ili pogrešno poravnate linije rezanja u predmetu obrade u odnosu na sečivo testere ili kada se deo predmeta obrade priklješti između sečiva testere i paralelnog graničnika ili drugog fiksiranog predmeta.

Predmet obrade se najčešće tokom povratnog udarca odize sa stola zadnjim delom sečiva testere i usmerava ka rukovaocu.

Povratni udarac je rezultat pogrešne upotrebe testere i/ili pogrešnih postupaka, odnosno uslova prilikom rada i može se izbeći preduzimanjem odgovarajućih mera opreza kako je naznačeno u nastavku.

- ▶ **Nemojte nikada stajati neposredno u liniji sa sečivom testere. Svoje telo uvek postavite sa iste strane sečiva testere sa koje se nalazi graničnik.** Povratni udarac može da predmet obrade pokrene velikom brzinom ka bilo kome ko stoji ispred ili u liniji sa sečivom testere.

- ▶ **Nemojte nikada posezati preko ili iza sečiva testere da biste povukli ili pridržali predmet obrade.** Može doći do slučajnog kontakta sa sečivom testere ili povratni udarac može povući vaše prste u sečivo testere.
 - ▶ **Nemojte nikada držati i pritiskati predmet obrade koji odseca sečivo testere koje se okreće.** Pritiskanje predmeta obrade koji se odseca uz sečivo testere će dovesti do zapinjanja i povratnog udarca.
 - ▶ **Poravnajte graničnik da bude paralelan sa sečivom testere.** Pogrešno poravnat graničnik će uklještit predmet obrade uz sečivo testere i dovesti do povratnog udarca.
 - ▶ **Koristite dasku sa perima za navođenje predmeta obrade uz sto i graničnik prilikom sečenja koje ne preseca potpuno materijal, kao što je užlebljivanje.** Daska sa perima pomaže da se iskontrolišete predmet obrade u slučaju povratnog udarca.
 - ▶ **Poduprite velike ploče kako biste umanjili rizik od priklještenja sečiva testere ili povratnog udarca.** Velike ploče imaju običaj da ulegnu pod sopstvenom težinom. Ispod svih delova ploče koji izlaze van površine stola je potrebno postaviti potporu.
 - ▶ **Budite posebno obazrivi prilikom sečenja predmeta obrade koji je uvijen, čvornovat, izvitooperen ili nema pravu ivicu, kako biste ga navodili pomoću ugaonog graničnika ili duž paralelnog graničnika.** Predmet obrade koji je izvitooperen, čvornovat je nestabilan i dovodi do odstupanja zaseka sečivom testere, zapinjanja i povratnog udarca.
 - ▶ **Nemojte nikada seći više od jednog predmeta obrade, naslaganih vertikalno ili horizontalno.** Sečivo testere bi moglo da podigne jedan ili više komada i da izazove povratni udarac.
 - ▶ **Kada ponovo pokrećete testeru sa sečivom u predmetu obrade, centrirajte sečivo testere u zasek tako da zubi testere ne budu u materijalu.** Ako sečivo testere zapinje, može podići predmet obrade i izazvati povratni udarac kada se ponovo započne sečenje.
 - ▶ **Održavajte sečiva testere čistim, ostrim i sa dovoljnom garniturom. Nikada nemojte koristiti izvitooperena sečiva testere ili sečiva testere sa napuklim ili slomljenim zupcima.** Oštra i pravilno podešena sečiva testere svode zapinjanje, zagušenje i povratne udarce na najmanju meru.
- Upozorenja za postupak rukovanja stonom testerom**
- ▶ **Isključite stonu testeru i izvucite kabl za napajanje iz utičnice prilikom uklanjanja uloška stola, promene sečiva testere ili podešavanja razdvojnog noža, uređaja za sprečavanje povratnog udarca i štitnika sečiva testere, kao i kada ostavljate mašinu bez nadzora.** Pomoću mera predostrožnosti će se izbeći nesreće.
 - ▶ **Nemojte nikada ostavljati bez nadzora stonu testeru koja radi. Isključite je i ne napuštajte alat dok se potpuno ne zaustavi.** Testera koja radi bez nadzora je nekontrolisana opasnost.
- ▶ **Postavite stonu testeru na dobro osvetljenom i ravnom mestu gde možete da održavate dobar položaj nogu i ravnotežu. Treba da bude postavljena na mestu koje pruža dovoljno prostora za lako rukovanje veličinom vašeg predmeta obrade.** Skučena, mračna mesta i neravni klizavi podovi mogu dovesti do nesreća.
 - ▶ **Često čistite i uklanjajte piljevinu ispod stola testere i/ili uređaja za skupljanje prašine.** Nakupljena piljevina je zapaljiva i može da se samozapali.
 - ▶ **Stona testera mora da se pričvrsti.** Stona testera koja nije pravilno pričvršćena može da se pomeri ili prevrne.
 - ▶ **Uklonite alate, otpatke drveta itd. od stola pre nego što uključite stonu testeru.** Rasejanost ili moguće zaglavljivanje može da bude opasno.
 - ▶ **Uvek koristite sečiva testere pravilne veličine i oblika (dijamantski ili okrugli) sa nasadnim otvorima.** Sečiva testere koja ne odgovaraju potpornom hardveru testere će raditi van centra, što će dovesti do gubitka kontrole.
 - ▶ **Nikada nemojte koristiti oštećene ili nepravilne načine potpore sečiva testere, poput pribornica, podmetača sečiva testere, zavrtanja ili navrtki.** Ovi načini potpore su posebno dizajnirani za vašu testeru, za bezbedan rad i optimalni učinak.
 - ▶ **Nemojte nikada stajati na stonj testeru, nemojte je koristiti kao oslonac.** Može doći do ozbiljne povrede ako se alat prevrne ili ako se slučajno dodirne alat za sečenje.
 - ▶ **Vodite računa da sečivo testere bude postavljeno tako da se okreće u pravilnom smeru. Nemojte koristiti točila, žičane četke ili abrazivne točkove na stonj testeru.** Nepravilno postavljanje sečiva testere ili upotreba dodatne opreme koja nije preporučena može da izazove ozbiljnu povredu.
- Dodatne sigurnosne napomene**
- ▶ **Prilikom montaže lista testere nosite zaštitne rukavice.** Postoji opasnost od povrede.
 - ▶ **Nemojte upotrebljavati listove testera od HSS čelika.** Takvi listovi testere mogu lako da se slome.
 - ▶ **Upotrebljavajte samo listove testere, koji odgovaraju karakteristikama koje su navedene u ovom uputstvu za rad, kao i na električnom alatu, i koji su prekontrolisani prema EN 847-1 i obeleženi na odgovarajući način.**
 - ▶ **Električni alat nemojte nikada da koristite bez podloge za sto. Zamenite neispravnu podlogu za sto.** Ukoliko je podloga za sto neispravan, možete se povrediti na list testere.
 - ▶ **Neka radni prostor uvek bude čist.** Mešanje materijala je posebno opasno. Prašina lakog metala može da se zapali i eksplodira.
 - ▶ **Izaberite odgovarajući list testere za materijal koji želite da obrađujete.**
 - ▶ **Upotrebljavajte samo listove testere koje je preporučio proizvođač ovog električnog alata i koji su pogodni za materijal koji želite da obrađujete.**

- **Predmet koji se obrađuje prevlaćite preko lista testere isključivo dok list testere radi.** Inače postoji opasnost od povratnog udarca, kada list testere zakači u radnom komadu.

Simboli

Sledeći simboli mogu biti od značaja za upotrebu Vašeg električnog alata. Molimo da zapamtite simbole i njihovo značenje. Prava interpretacija simbola pomoći će Vam da bolje i sigurnije koristite električni alat.

Simboli i njihovo značenje



Rukama ne posežite u područje testere, dok električni alat radi. Pri kontaktu sa listom testere postoji opasnost od povreda.



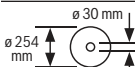
Nosite zaštitne naočare.



Nosite zaštitu za sluh. Uticaj buke može da dovede do gubitka sluha.

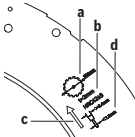


Nosite zaštitnu masku za prašinu.



Obratite pažnju na dimenzije lista testere. Prečnik otvora mora bez zazoru odgovarati vretenu alata. Ukoliko je neophodno korišćenje reduktora, obratite pažnju na dimenzije reduktora odgovaraju debljini osnovnog lista i prečniku otvora lista testere, kao i prečniku vretena alata. Koristite po mogućstvu reduktore koji su isporučeni zajedno sa listovima testere.

Prečnik lista testere mora da odgovara podatku na simbolu.



a Prečnik lista testere sme da iznosi maksimalno 254 mm.

b Debljina rasepnog klina iznosi 2 mm.

c Strelica za smer zubaca (smer strelice na listu testere) mora da se poklapa sa smerom strelice na rasepnom klinu.

d Prilikom zamene lista testere, vodite računa o tome da širina sečenja ne sme da bude manja od 2,4 mm, dok debljina osnovnog lista ne sme da bude veća od 1,8 mm. U suprotnom, postoji opasnost

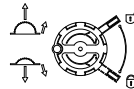
Simboli i njihovo značenje

da se rascepni klin zakači za radni komad.



Debljina rasepnog klina iznosi 2 mm.

Maksimalno moguća visina radnog komada iznosi 80 mm.

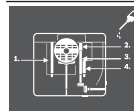


Leva strana:

Prikazuje smer okretanja ručice za spuštanje (**transportna pozicija**) i podizanje (**radni položaj**) lista testere.

Desna strana:

Pokazuje položaj blokadne poluge za fiksiranje lista testere i pri podešavanju vertikalnog ugla iskošenja (list testere se može iskretati).



Po potrebi nauljite električni alat na prikazanim mestima.



Električni alati klase zaštite II su ojačani ili su duplo izolovani.



CE oznakom, proizvođač potvrđuje da je električni alat u skladu sa važećim EU smernicama.

Opis proizvoda i primene



Pročitajte sve bezbednosne napomene i uputstva.

Propusti u poštovanju bezbednosnih napomena i uputstava mogu da prouzrokuju električni udar, požar i/ili teške povrede.

Vodite računa o slikama u prednjem delu uputstva za rad.

Pravilna upotreba

Električni alat je predviđen, da kao stacionarni uređaj izvodi preseke po dužini i popreko sa pravim tokom presecanja u tvrdom i mekom drvetu kao i ivericama i pločama od vlakana. Pri tome su mogući horizontalni uglovi iskošenja -30° do $+30^\circ$, kao i vertikalni uglovi iskošenja od 0° do 45° .

Kod upotrebe odgovarajućih listova testere moguće je testerisanje aluminijumskih profila i plastike.

Prikazane komponente

Označavanje brojevima komponenti sa slika odnosi se na prikaz električnog alata na grafičkoj strani.

- (1) Skala za odstojanje lista testere od paralelnog graničnika
- (2) Skala za odstojanje lista testere od paralelnog graničnika kada je sto za testerisanje izvučen
- (3) Ugaoni graničnik
- (4) Sto za testerisanje
- (5) Žleb vodice za ugaoni graničnik

- (6) Zaštitni poklopac
 (7) Blokada povratnog udarca
 (8) Umetak za sto
 (9) Paralelni graničnik
 (10) Proširenje stola za testerisanje
 (11) Žlebovi za zahvatanje
 (12) Depo za paralelni graničnik
 (13) Zaštita od iskretanja
 (14) Postolje
 (15) Pokretni štap
 (16) Blokadna poluga za podešavanje vertikalnog ugla iskošenja
 (17) Ručica za podizanje i spuštanje lista testere
 (18) Ručni točkić
 (19) Sigurnosni poklopac prekidača za uključivanje-isključivanje
 (20) Zatezna drška proširenja stola za testerisanje
 (21) Depo pokretnog štapa
 (22) Graničnik za ugao iskošenja od 45° (vertikalni)
 (23) Skala za ugao iskošenja (vertikalni)
 (24) Graničnik za ugao iskošenja od 0° (vertikalni)
 (25) Taster za uključivanje
 (26) Taster za ponovni start
 (27) Rascepnik klin
 (28) List testere
 (29) Depo ugaonog graničnika
 (30) Držač kabla
 (31) Otvori za montažu na postolje
 (32) Otvori za montažu
 (33) Depo za alat/blokadu povratnog udarca
 (34) Usisni adapter
 (35) Okasti ključ (10 mm; 13 mm)
 (36) Ključ sa kukom/viljuškasti ključ (10 mm)
 (37) Set za pričvršćivanje „Postolje“
 (38) Set za pričvršćivanje „Zaštita od iskretanja“
 (39) Set za pričvršćivanje „Električni alat“
 (40) Čivija rascepnog klina
 (41) Otvori umetka za sto
 (42) Pritisno dugme za blokadu povratnog udarca
 (43) Zatezna drška paralelnog graničnika
 (44) Klinasta vodica paralelnog graničnika
 (45) Klinasti žleb vodice na stolu za testerisanje za paralelni graničnik
 (46) Žleb vodice za paralelni graničnik
 (47) Dodatni paralelni graničnik
 (48) Set za pričvršćivanje „Dodatni paralelni graničnik“
 (49) Šina vodica ugaonog graničnika
 (50) Profilna šina
 (51) Leptir navrtka za profilnu šinu
 (52) Donji poklopac lista testere
 (53) Zavrtnji za pričvršćivanje donjeg poklopca lista testere
 (54) Rukohvat umetka za sto
 (55) Zatezna prirubnica
 (56) Šestougaoni zavrtnaj lista testere
 (57) Podloška
 (58) Prihvatna prirubnica
 (59) Uglomer (vertikalni)
 (60) Točkić za fiksiranje za željeni ugao iskošenja (horizontalni)
 (61) Uglomer na ugaonom graničniku
 (62) Lupa
 (63) Pokazivač odstojanja stola za testerisanje
 (64) Zavrtnaj sa krkastom glavom za podešavanje graničnika na 0°
 (65) Zavrtnaj za uglomer (vertikalni)
 (66) Zavrtnaj sa krkastom glavom za podešavanje graničnika na 45°
 (67) Zavrtnji sa unutrašnjim šestougaonim urezom (5 mm) napred za podešavanje paralelnosti lista testere
 (68) Zavrtnji sa unutrašnjim šestougaonim urezom (5 mm) pozadi za podešavanje paralelnosti lista testere
 (69) Zavrtnaj za pokazivač odstojanja stola za testerisanje
 (70) Zavrtnji sa unutrašnjim šestougaonim urezom (5 mm) za podešavanje paralelnosti paralelnih graničnika
 (71) Zavrtnaj za pokazivač odstojanja paralelnog graničnika

Tehnički podaci

Stona kružna testera		GTS 254
Broj artikla		3 601 M45 0..
Nominalna ulazna snaga	W	1800
Broj obrtaja u praznom hodu	min ⁻¹	4300
Graničnik struje pri pokretanju		●
Težina u skladu sa EPTA-Procedure 01:2014	kg	24,4
Klasa zaštite		□ / II
Dimenzije (uključujući odvojive elemente uređaja)		
Širina x dubina x visina	mm	690 x 620 x 100 0
Dimenzije za kompatibilne listove testere		
Prečnik lista testere	mm	254

Stona kružna testera		GTS 254
Debljina osnovnog lista	mm	< 1,8
Min. debljina/razmetanje zubaca	mm	> 2,4
Prečnik otvora	mm	30

Maksimalne dimenzije radnog komada: (videti „Maksimalne dimenzije radnog komada“, Strana 321)

Podaci važe za nominalne napone [U] od 230 V. Kod napona koji odstupaju i izvođenja specifičnih za zemlje ovi podaci mogu da variraju.

Informacija o šumovima

Vrednosti emisije buke utvrđene u skladu sa **EN 62841-3-1**.

Nivo buke električnog alata klasifikovan pod A iznosi tipično: nivo zvučnog pritiska **90 dB(A)**; nivo zvučne snage **105 dB(A)**. Nesigurnost K = **3 dB**.

Nosite zaštitu za sluh!

Nivo emisije buke naveden u ovim uputstvima je izmeren prema standardizovanom mernom postupku i može se koristiti za poređenje električnih alata jedan sa drugim. Pogodna je i za privremenu procenu emisije buke.

Navedena vrednost emisije buke odgovara osnovnoj upotrebi električnog alata. Ako se električni alat upotrebljava za druge namene, sa drugim upotrebljenim alatima ili ako se nedovoljno održava, može doći do odstupanja vrednosti emisije buke. Ovo može u značajnoj meri povećati emisiju buke tokom celokupnog perioda korišćenja.

Za tačnu procenu emisije buke trebalo bi uzeti u obzir i vreme u kojem je uređaj isključen ili u situaciji da radi, ali nije stvarno u upotrebi. Ovo može značajno redukovati emisiju buke tokom celokupnog perioda korišćenja.

Montaža

- **Izbegavajte nenameran start električnog alata. Za vreme montaže i kod svih radova na električnom alatu nesme mrežni utikač da je priključen na struju.**

Obim isporuke

Pre prvog puštanja u rad električnog alata proverite, da li su isporučeni svi dole navedeni delovi:

- Stona kružna testera sa montiranim listom testere **(28)**
- Set za pričvršćivanje „Električni alat“ **(39)** (8 pričvršnih zavrtnja, 8 podloški)
- Postolje **(14)**
- Set za pričvršćivanje „Postolje“ **(37)** (16 pričvršnih zavrtnja, 16 podloški, 16 sigurnosnih prstena, 16 navrtki)
- Zaštita od iskretanja **(13)**
- Set za pričvršćivanje „Zaštita od iskretanja“ **(38)** (4 pričvršna zavrtnja, 8 podloški, 4 sigurnosna prstena, 4 navrtke)
- Ugaoni graničnik **(3)**
- Profilna šina **(50)**
- Leptir navrtka „Profilna šina“ **(51)**
- Paralelni graničnik **(9)**

- Dodatni paralelni graničnik **(47)**
- Set za pričvršćivanje „Dodatni paralelni graničnik“ **(48)** (2 pričvršna zavrtnja, 2 leptir navrtke)
- Rascepnik klin **(27)** sa montiranim zaštitnim poklopcem **(6)**
- Blokada povratnog udarca **(7)**
- Okasti ključ **(35)**
- Ključ sa kukom/viljuškasti ključ **(36)**
- Pokretni štap **(15)**
- Umetak za sto **(8)**

Napomena: Proverite, da li električni alat eventualno ima oštećenja.

Pre daljeg korišćenja električnog alata, morate pažljivo da proverite da li zaštitni mehanizam ili blago oštećeni delovi besprekorno i adekvatno funkcionišu. Prekontrolišite, da li pokretni delovi funkcionišu besprekorno i ne zaglavljaju, ili da li su delovi oštećeni. Svi delovi moraju biti ispravno montirani i ispunjavati sve uslove, da bi obezbedili besprekoran rad.

Oštećeni uređaji zašтите i delovi moraju se stručno popraviti ili zameniti u priznatoj stručnoj radionici.

Stacionarna ili fleksibilna montaža

- **Da bi se obezbedilo bezbedno rukovanje, morate pre upotrebe da montirate električni alat na ravnu i stabilnu radnu površinu (na primer radni sto).**

Montaža sa postoljem i zaštitom od iskretanja (videti slike a1–a3)

Za montažu koristite setove za pričvršćivanje „Postolje“ **(37)**, „Zaštita od iskretanja“ **(38)** i „Električni alat“ **(39)**

- Sklopite postolje **(14)**. Zategnite zavrtnje.
- Pričvrstite zaštitu od iskretanja **(13)** na postolje.
- Električni alat postavite na postolje tako da zaštita od iskretanja bude okrenuta ka nazad.
- Pričvrstite električni alat na postolje. Za to služe bočni otvori **(31)** na električnom alatu kao i rupe na postolju.

Montaža bez postolja (videti sliku b)

- Pričvrstite električni alat adekvatnim vijčanim spojem na radnu površinu. Za to služe otvori **(32)**.

Montaža pojedinačnih delova

- Izvadite sve isporučene delove oprezno iz svoga pakovanja.
- Izvadite sav materijal od pakovanja električnog uređaja i isporučenog pribora.
- Pazite na to, da uklonite materijal za pakovanje ispod bloka motora.

Na samom kućištu su pričvršćeni sledeći elementi uređaja: blokada povratnog udarca **(7)**, okasti ključ **(35)**, ključ za kuke/viljuškasti ključ **(36)**, ugaoni graničnik **(3)**, paralelni graničnik **(9)**, dodatni paralelni graničnik **(47)** sa setom za pričvršćivanje **(48)**, zaštitni poklopac **(6)**, pokretni štap **(15)**, list testere **(28)**.

- Kada vam je potreban neki od ovih elemenata uređaja, pažljivo ih izvadite iz depoa za čuvanje.

Montaža rasepnog klina (videti slike c)

Napomena: Ukoliko je potrebno, pre pozicioniranja očistite sve delove koje treba montirati.

- Ukoliko je potrebno uklonite umetak za sto (8).
- Ručicu (17) obrnite u smeru kretanja kazaljki na satu do graničnika, tako da se list testere (28) nalazi u najvišoj mogućoj poziciji iznad stola za testerisanje.
- Otpustite čiviju (40) pomoću okastog ključa (35).
- Postavite rasepni klin (27) i gurnite ga skroz nadole.
- Ponovo zavrnite čiviju (40) pomoću okastog ključa (35).
- Montirajte umetak za sto (8).

Montaža podloge za sto (videti sliku d)

- Podlogu za sto (8) zakačite u zadnje proreze (41) otvora za alat.
- Podlogu za sto spustite nadole.
- Pritisnite podlogu za sto tako da se uglavi u prednji deo otvora za alat.

Montaža blokade povratnog udarca (videti sliku e)

U slučaju povratnog udarca, blokada povratnog udarca (7) sprečava da radni komad odskoči u smeru korisnika. Pri tome se oštri rubi reza urezuju u površinu radnog komada i zadržavaju ga.

- Stisnite pritisno dume (42) blokade povratnog udarca (7). Tako se vodeća osovinica povlači.
- Blokadu povratnog udarca (7) vodite preko rasepnog klina (27) i pustite pritisno dugme (42).
- Gurnite blokadu povratnog udarca u smeru zaštitnog poklopca, tako da vodeća osovinica ulegne u zadnji otvor gore na rasepnom klinu.
- Proverite da li je vodeća osovinica čvrsto spojena sa otvorom i da li blokada povratnog udarca besprekorno radi. Pažljivo podignite reze blokade povratnog udarca. Reze sa opružnim opterećenjem pri popuštanju moraju da gledaju nadole i da dodiruju umetak za sto.

Montaža paralelnog graničnika (videti sliku f)

Paralelni graničnik (9) se može pozicionirati bilo levo ili desno od lista testere.

- Otpustite zateznu dršku (43) paralelnog graničnika (9). Time se rasterećuje klinasta vodica (44).
- Postavite prvo paralelni graničnik u žleb vodice (45) stola za testerisanje. Pozicionirajte paralelni graničnik u prednji žleb vodice (46) stola za testerisanje. Paralelni graničnik se sada može po želji pomerati.
- Za fiksiranje paralelnog graničnika, pritisnite zateznu dršku (43) nadole.

Montaža dodatnog paralelnog graničnika (videti sliku g)

Za sečenje testerom uskih radnih komada i za sečenje pod vertikalnim uglom iskošenja, dodatni paralelni graničnik (47) morate montirati na paralelni graničnik (9).

Dodatni paralelni graničnik se po potrebi može montirati levo ili desno na paralelnom graničniku (9).

Za montažu koristite set za pričvršćivanje „Dodatni paralelni graničnik“ (48) (2 pričvrtna zavrtnja, 2 leptir navrtke).

- Postavite pričvrtni zavrtnje kroz bočne otvore na paralelnom graničniku (9).
- Glave zavrtnjeva služe pritom kao vodica dodatnog paralelnog graničnika.
- Gurnite dodatni paralelni graničnik (47) preko glava pričvrtnih zavrtnjeva.
- Pritegnite zavrtnje pomoću leptir navrtki.

Montaža ugaonog graničnika (videti sliku h1-h2)

- Ubacite šinu (49) ugaonog graničnika (3) u jedan od predviđenih žlebova vodice (5) stola za testerisanje.

Radi boljeg postavljanja dugih radnih komada, ugaoni graničnik se može proširiti pomoću profilne šine (50).

- Po potrebi, montirajte profilnu šinu pomoću leptir navrtki (51) na ugaoni graničnik.

Usisavanje prašine/piljevine

Prašine od materijala kao što je premaz koji sadrži olovo, neke vrste drveta, minerali i metal mogu biti štetni po zdravlje. Dodir ili udisanje prašine mogu izazvati alergijske reakcije i/ili oboljenja disajnih puteva radnika ili osoba koje se nalaze u blizini.

Neke prašine kao od hrasta i bukve važe kao izazivači raka, posebno u vezi sa dodatnim materijama za obradu drveta (hromati, zaštitna sredstva za drvo). Sa materijalom koji sadrži azbest smeju raditi samo stručnjaci.

- Koristite što je više moguće usisavanje prašine pogodno za materijal.
- Pobrinite se za dobro provetranje radnog mesta.
- Preporučuje se, da se nosi zaštitna maska za disanje sa klasom filtera P2.

Obratite pažnju na propise za materijale koje treba obrađivati u Vašoj zemlji.

Usisavanje prašine/piljevine može biti blokirano prašinom ili piljevinom ili lomljenim komadima od radnog komada.

- Isključite električni alat i izvucite mrežni utikač iz utičnice.
- Sačekajte dok se list testere u potpunosti ne zaustavi.
- Pronađite uzrok blokade i uklonite je.

► Izbegavajte sakupljanje prašine na radnom mestu.

Prašine se mogu lako zapaliti.

► Da biste izbegli opasnost od požara pri testerisanju aluminijuma, ispraznite kanal za izbacivanje piljevine i ne koristite usisavanje piljevine.

Pražnjenje kanala za izbacivanje piljevine (videti sliku i)

Za uklanjanje komada odlomljenih sa radnog komada i većih strugotina možete otvoriti donji poklopac lista testere (52).

- Isključite električni alat i izvucite mrežni utikač iz utičnice.
- Sačekajte dok se list testere skroz ne zaustavi.
- Iskrenite električni alat na stranu.
- Otpustite pričvrtni zavrtnje (53) i otvorite donji poklopac lista testere (52).

- Uklonite lomljene komade radnog komada i piljevinu.
- Zatvorite donji poklopac lista testere i ponovo ga zavrnite.
- Dovedite električni alat u radni položaj.

Spoljno usisavanje (videti sliku j)

- Utaknite odgovarajuće crevo za usisavanje u usisnom adapteru (34).

Usisivač mora biti pogodan za materijal koji treba obrađivati. Koristite prilikom usisavanja posebno po zdravlje štetnih prašina, prašine koje izazivaju rak ili suvih prašina specijalan usisivač.

Zamena lista testere (videti slike k1–k4)

- ▶ **Izvcite pre svih radova na električnom alatu mrežni utikač iz utičnice.**
- ▶ **Prilikom montaže lista testere nosite zaštitne rukavice.** Postoji opasnost od povrede.
- ▶ **Koristite samo listove testere čija je maksimalna dozvoljena brzina veća od broja obrtaja u praznom hodu vašeg električnog alata.**
- ▶ **Upotrebljavajte samo listove testere, koji odgovaraju karakteristikama koje su navedene u ovom uputstvu za rad, kao i na električnom alatu, i koji su prekontrolisani prema EN 847-1 i obeleženi na odgovarajući način.**
- ▶ **Koristite samo listove testere koje je preporučio proizvođač ovog električnog alata i koji su prikladni za materijal koji želite da obrađujete.** Na taj način ćete izbeći pregrevanje vrhova zuba testere i topljenje materijala za obradu.
- ▶ **Nemojte upotrebljavati listove testera od HSS čelika.** Takvi listovi testere mogu lako da se slome.

Demontaža lista testere

- Ručicu (17) obrnite u smeru kretanja kazaljke na satu do graničnika, tako da se list testere (28) nalazi u najvišoj mogućoj poziciji iznad stola za testerisanje.
- Preklopite zaštitni poklopac (6) prema nazad.
- Podignite umetak za sto (8) za rukohvat (54) i izvadite ga iz otvora za alat.
- Odvrnite šestougaoni zavrtnj (56) okastim ključem (35) suprotno od smera kretanja kazaljke na satu i pri tome ključem sa kukom pridržavajte (36) zateznu prirubnicu (55).
- Skinite podlošku (57) i zateznu prirubnicu (55).
- Skinite list testere (28).

Montaža lista testere

Ukoliko je neophodno, pre ugradnje očistite sve delove koje treba montirati.

- Stavite novi list testere na prihvatnu prirubnicu (58) na vreteno alata.

Napomena: Nemojte da upotrebljavate suviše male listove testere. Radijalni žleb između lista testere i rascepnog klina sme da iznosi najviše 3 – 8 mm.

▶ Pri ugradnji, obratite pažnju na to da pravac presecanja zuba (pravac strelice na listu testere) bude usaglašen sa smerom strelice na zaštitnom poklopcu!

- Postavite zateznu prirubnicu (55), podlošku (57) i šestougaoni zavrtnj (56).
- Zavrtnite šestougaoni zavrtnj (56) okastim ključem (35) u smeru kretanja kazaljke na satu i pri tome ključem sa kukom pridržavajte (36) zateznu prirubnicu.
- Ponovo umetnite umetak za sto (8).
- Preklopite zaštitni poklopac (6) prema napred.

Režim rada

- ▶ **Izvcite pre svih radova na električnom alatu mrežni utikač iz utičnice.**

Transportna i radna pozicija lista testere

Transportna pozicija

- Uklonite zaštitni poklopac (6), uklonite umetak za sto (8) i pozicionirajte rascepnik klin (27) u najnižem položaju. Ponovo umetnite umetak za sto (8).
- Ručicu (17) obrćite suprotno smeru obrtanja kazaljke na satu, dok se zupci lista testere (28) ne nađu ispod stola za testerisanje (4).
- Gurnite proširenje stola za testerisanje (10) sasvim unutra.
- Pritisnite zateznu dršku (20) nadole. Time je učvršćeno proširenje stola za testerisanje.

Radna pozicija

- Pozicionirajte rascepnik klin (27) u najvišem položaju neposredno iznad sredine lista testere, ubacite podlogu za sto (8) i montirajte zaštitni poklopac (6).
- Polugu (17) obrćite u pravcu obrtanja kazaljke na satu, dok se gornji zupci lista testere (28) ne nađu oko 3 – 6 mm iznad radnog komada.

Podešavanje vertikalnog i horizontalnog ugla iskošenja

Radi obezbeđivanja preciznih sečenja morate posle intenzivne upotrebe prekontrolisati osnovna podešavanja električnog alata i u datom slučaju podesiti.

Podešavanje vertikalnih uglova iskošenja (list testere) (videti sliku A)

Vertikalni ugao iskošenja može da se podešava u rasponu od 0° do 45°.

- Otpustite blokadnu polugu (16) okretanjem suprotno smeru kretanja kazaljke na satu.

Napomena: Kada se blokadna poluga potpuno otpusti, list testere se usled gravitacije pomera u položaj na oko 30°.

- Povucite ili pritisnite ručni točkić (18) duž kućišta dok pokazivač ugla (59) ne pokaže željeni vertikalni ugao iskošenja.
- Držite ručni točkić u ovom položaju i ponovo pritegnite blokadnu polugu (16).

Za brzo i precizno podešavanje vertikalnih standardnih uglova od 0° i 45° predviđeni su fabrički podešeni graničnici ((24), (22)).

Podešavanje horizontalnog ugla iskošenja (ugaoni graničnik) (videti sliku B)

Horizontalni ugao iskošenja može da se podešava u oblasti od 30° (sa leve strane) do 30° (sa desne strane).

- Otpustite točkić za fiksiranje (60), ako je zavrnut.
- Obrćite ugaoni graničnik dok pokazivač ugla (61) ne prikaže željeni ugao kosog rezanja na skali.
- Ponovo zavrnite dršku za fiksiranje (60).

Povećavanje stola za testerisanje

Dugi i teški radni komadi moraju se na slobodnom kraju podupreti ili osloniti.

Proširenje stola za testerisanje (videti sliku C)

Proširenje stola za testerisanje (10) proširuje sto za testerisanje (4) udesno na maksimalno 950 mm.

- Povucite zateznu dršku (20) za proširenje stola za testerisanje do kraja nagore.
- Izvucite proširenje stola za testerisanje (10) do željenog položaja.
- Pritisnite zateznu dršku (20) nadole. Time je učvršćeno proširenje stola za testerisanje.

Podešavanje paralelnog graničnika

Paralelni graničnik (9) se može pozicionirati bilo levo ili desno od lista testere. Oznaka u lupi (62) pokazuje na skali (1) podešeno rastojanje paralelnog graničnika od lista testere.

Pozicionirajte paralelni graničnik na željenu stranu lista testere (videti „Montaža paralelnog graničnika (videti sliku f)“, Strana 318).

Podešavanje paralelnog graničnika pri neizvučenom stolu za testerisanje

- Otpustite zateznu dršku (43) paralelnog graničnika (9).
- Pomerajte paralelni graničnik dok oznaka u lupi (62) ne pokaže željeno odstojanje od lista testere.
- Pri neizvučenom stolu za testerisanje važi natpis na skali (1).
- Za fiksiranje, pritisnite zateznu dršku (43) nadole.

Podešavanje paralelnog graničnika pri izvučenom stolu za testerisanje (videti sliku D)

- Pozicionirajte paralelni graničnik desno od lista testere.
- Pomerajte paralelni graničnik, dok oznaka u lupi (62) na skali (1) ne prikaže 28 cm.
- Za fiksiranje, pritisnite zateznu dršku (43) nadole.
- Povucite zateznu dršku (20) za proširenje stola za testerisanje do kraja nagore.
- Povucite proširenje stola za testerisanje (10) prema spoljnoj strani dok pokazivač odstojanja (63) na skali (2) ne pokaže željeno odstojanje od lista testere.
- Pritisnite zateznu dršku (20) nadole.
- Time je učvršćeno proširenje stola za testerisanje.

Podešavanje dodatnog paralelnog graničnika (videti sliku E)

Za sečenje testerom uskih radnih komada i za sečenje pod vertikalnim uglom iskošenja, dodatni paralelni graničnik (47) morate montirati na paralelni graničnik (9). Dodatni paralelni graničnik se po potrebi može montirati levo ili desno na paralelnom graničniku (9).

Radni komadi se mogu zaglaviti pri testerisanju između paralelnog graničnika i lista testere, mogu biti i zahvaćeni listom testere i odbačeni.

Stoga podesite tako dodatak paralelnog graničnika, da se kraj vodice završava u području između prvog zuba lista testere i prednje ivice rascepnog klina.

- Otpustite sve leptir navrtke na setu za pričvršćivanje (48) i pomerite dodatni paralelni graničnik u skladu sa tim.
- Ponovo stegnite leptir navrtke.

Puštanje u rad

- ▶ **Obratite pažnju na napon mreže!** Napon strujnog izvora mora biti usaglašen sa podacima na tipskoj tablici električnog alata.

Uključivanje (videti sliku F1)

- Zatvorite sigurnosni poklopac (19) nagore.
- Za puštanje u rad pritisnite zeleni taster za uključivanje (25).
- Pustite da sigurnosni poklopac (19) ponovo padne nadole.

Isključivanje (videti sliku F2)

- Pritisnite sigurnosni poklopac (19).

Zaštita od preopterećenja

Električni alat je opremljen zaštitom od preopterećenja. Prilikom upotrebe u skladu sa odredbama električni alat ne može da se preoptereti. Ukoliko dođe do prekomernog opterećenja, isključuje se elektronika električnog alata.

Za ponovno puštanje električnog alata u rad, izvršite sledeće korake:

- Sačekajte najmanje 10 minuta da se električni alat ohladi.
- Pritisnite taster za ponovni start (26) i zatim ponovo uključite električni alat.

Nestanak struje

Prekidač za uključivanje/isključivanje je tzv. prekidač nultog napona, koji sprečava ponovno pokretanje električnog alata nakon nestanka struje (npr. izvlačenje mrežnog utikača tokom rada).

Kako bi električni alat nakon toga ponovo bio pušten u rad, morate da pritisnete zeleni taster za uključivanje/isključivanje (25).

Napomene za rad

Opšta upozorenja o testeru

- ▶ **Kod svih presecanja morate prvo obezbediti, da list testere nikada ne može dodirivati graničnike ili druge delove uređaja.**

- ▶ **Električni alat koristite za porublivanje ili izradu žljebova samo sa odgovarajućim zaštitnim elementom (npr. zaštitnom haubom, potisnim češljem).**
- ▶ **Nemojte električni alat upotrebljavati za pravljenje proreza (na završnom žlebu predmeta koji se obrađuje).**

Čuvajte list testere od udarca i potresa. Ne izlažite list testere bočnom pritisku.

Klin za procep mora biti u ravni sa listom testere, da bi izbegli zaglavljivanje radnog komada.

Ne obrađujte izvijene radne komade. Radni komad mora uvek imati ravnu ivicu radi naleganja na paralelni graničnik.

Čuvajte uvek pokretni kliše na električnom alatu.

Pozicija rukovaoca (videti sliku G)

- ▶ **Nemojte nikada stajati neposredno u liniji sa sečivom testere. Svoje telo uvek postavite sa iste strane sečiva testere sa koje se nalazi graničnik.** Povratni udarac može da predmet obrade pokrene velikom brzinom ka bilo kome ko stoji ispred ili u liniji sa sečivom testere.
- Držite podalje ruke, prste i šake od rotirajućeg lista testere.

Obratite pažnju pritom na sledeća uputstva:

- Držite radni komad sigurno sa obe ruke i pritisnite ga čvrsto sa obe ruke na stolu za testerisanje.
- Za uske radne komade i za sečenje vertikalnih uglova iskošenja, uvek upotrebljavajte isporučeni klizni štap (15) i dodatni paralelni graničnik (47).

Maksimalne dimenzije radnog komada

vertikalni ugao iskošenja	maks. visina radnog komada [mm]
0°	80
45°	55

Testerisanje

Testerisanje pravih preseka

- Podesite paralelni graničnik (9) na željenu širinu reza.
 - Postavite radni komad na sto za testerisanje ispred zaštitnog poklopca (6).
 - Podignite ili spustite list testere pomoću ručice (17) dok se gornji zupci lista testere (28) ne nađu otprilike na 3–6 mm iznad radnog komada.
 - Uključite električni alat.
 - Presecite radni komad sa ravnomernim pomeranjem napred.
- Ako primenite preveliki pritisak, vrhovi lista testere mogu da se pregreju i radni komad može da se ošteti.
- Isključite električni alat i sačekajte dok se list testere skroz ne zaustavi.

Testerisanje vertikalnih uglova iskošenja

- Podesite željeni vertikalni ugao iskošenja lista testere. Kada je list testere nagnut nalevo, paralelni graničnik (9) mora da bude desno od lista testere.

- Pratite radne korake prema: (videti „Testerisanje pravih preseka“, Strana 321)

Rezanje sa horizontalnim uglom iskošenja (videti sliku H)

- Podesite željeni horizontalni ugao iskošenja na ugaonom graničniku (3).
- Postavite radni komad na profilnu šinu (50). Profil ne sme da se nalazi na liniji sečenja. U tom slučaju otpustite leptir navrtke (51) i pomerite profilnu šinu.
- Podignite ili spustite list testere pomoću ručice (17) dok se gornji zubi lista testere (28) ne nađu otprilike na 3–6 mm iznad radnog komada.
- Uključite električni alat.
- Jednom rukom radni komad pritiskajte prema profilnoj šini (50) a drugom rukom ugaoni graničnik lagano pomerajte na točkić za fiksiranje (60) u žlebu vodice (3) prema napred.
- Isključite električni alat i sačekajte dok se list testere skroz ne zaustavi.

Provera i podešavanje osnovnih podešavanja

Radi obezbeđivanja preciznih sečenja morate posle intenzivne upotrebe prekontrolisati osnovna podešavanja električnog alata i u datom slučaju podesiti. Za to Vam je potrebno iskustvo i odgovarajući specijalni alat. Bosch-servis izvodi ovaj posao brzo i pouzdano.

Podešavanje graničnika za vertikalne standardne uglove iskošenja 0°/45°

- Dovedite električni alat u radni položaj.
- Podesite vertikalni ugao iskošenja lista testere od 0°.

Provera (videti sliku I1)

- Postavite uglomer na 90° i stavite ga na sto za testerisanje (4).

Krak uglomera mora da bude u ravni sa listom testere (28) na celoj dužini.

Podešavanje (videti sliku I2)

- Otpustite zavrtnj (64). Tada se može pomeriti graničnik od 0° (24).
- Otpustite blokadnu polugu (16).
- Pomerite ručni točkić (18) prema graničniku od 0°, dok krak uglomera ne bude celom dužinom u ravni sa listom testere.
- Držite ručni točkić u ovom položaju i ponovo pritegnite blokadnu polugu (16).
- Ponovo pričvrstite zavrtnj (64).

Ako pokazivač ugla (59) posle podešavanja nije u liniji sa oznakom 0° skale (23), otpustite zavrtnj (65) pomoću uobičajenog krstastog odvrtča i poravnajte pokazivač ugla duž oznake za 0°.

Ponovite gore navedene radne korake na odgovarajući način za vertikalni ugao iskošenja od 45° (otпустite zavrtnj (66); pomerite graničnik za 45° (22)). Pokazivač ugla (59) pri tom ne sme ponovo da se razdesi.

Paralelnost lista testere u odnosu na žlebove vodice ugaonog graničnika (videti sliku J)

- Dovedite električni alat u radni položaj.

Provera

- Olovkom označite prvi levi zub testere koji se može videti na zadnjoj strani iznad podloge za sto.
- Uglomer podesite na 90° i postavite ga na ivicu žleba vodice (5).
- Pomerajte krak uglomera dok ne dodirne označeni zub testere i pročitajte rastojanje između lista testere i žleba vodice.
- Okrenite list testere tako da označeni zub stoji napred iznad podloge za sto.
- Pomerite uglomer uglova duž žleba vodice do označenog zuba testere.
- Izmerite ponovo rastojanje između lista testere i žleba vodice.

Oba izmerena rastojanja moraju biti identična.

Podešavanje

- Pomoću ključa sa unutrašnjim šestougaonim urezom otpustite zavrtnje sa unutrašnjim šestougaonim urezom (67) napred na stolu za testerisanje i zavrtnje sa unutrašnjim šestougaonim urezom (68) pozadi na stolu za testerisanje.
- Pažljivo pomerajte list testere dok se ne bude paralelan sa žlebom vodice (5).
- Ponovo pritegnite sve zavrtnje (67) i (68).

Podešavanje pokazivača rastojanja stola za testerisanje (videti sliku K)

- Pozicionirajte paralelni graničnik desno od lista testere. Pomerajte paralelni graničnik, dok se oznaka ne pojavi u lupi (62) na donjoj skali 28 cm. Za fiksiranje, pritisnite zateznu dršku (43) nadole.
- Povucite zateznu dršku (20) do kraja nagore i povucite proširenje stola (10) do kraja prema spoljnoj strani.

Provera

Pokazivač odstojanja (63) na skali (2) mora da pokazuje istu vrednost kao oznaka u lupi (62) na skali (1).

Podešavanje

- Povucite proširenje stola (10) do kraja prema spoljnoj strani.
- Otpustite zavrtnj (69) pomoću krstastog odvrtča i pokazivač rastojanja (63) usmerite duž 28-cm oznake na gornjoj skali (1).

Podešavanje paralelnosti paralelnog graničnika (videti sliku L)

- Dovedite električni alat u radni položaj.
- Uklonite blokadu povratnog udarca (7) i preklopite zaštitni poklopac (6) prema nazad.
- Otpustite zateznu dršku (43) paralelnog graničnika i gurajte je dok ne dodirne list testere.

Provera

Paralelni graničnik (9) list testere mora da dodirne celom dužinom.

Podešavanje

- Pomoću ključa sa unutrašnjim šestougaonim urezom otpustite zavrtnje sa unutrašnjim šestougaonim urezom (70).
- Oprezno pomerajte paralelni graničnik (9) dok celom dužinom ne dodirne list testere.
- Paralelni graničnik zadržite u tom položaju i pritisnite zateznu dršku (43) ponovo nadole.
- Ponovo pritegnite zavrtnje sa unutrašnjim šestougaonim urezom (70).

Podešavanje lupe paralelnog graničnika (videti sliku L)

- Dovedite električni alat u radni položaj.
- Uklonite blokadu povratnog udarca (7) i preklopite zaštitni poklopac (6) prema nazad.
- Pomerajte paralelni graničnik (9) sa desne strane, dok ne dodirne list testere.

Provera

Oznaka lupe (62) mora da bude u liniji sa oznakom za 0 mm na skali (1).

Podešavanje

- Otpustite zavrtnj (71) pomoću krstastog odvrtča i oznaku usmerite duž 0-cm oznake.

Čuvanje i transport

Čuvanje elemenata uređaja (videti slike M–N)

Za čuvanje električni alat pruža mogućnost da određene elemente uređaja sigurno pričvrstite.

- Otpustite dodatni paralelni graničnik (9) sa paralelnog graničnika (47).
- Sve labave delove uređaja postavite u njihove depoe za čuvanje na kućištu (videti sledeću tabelu).

Slika	Element uređaja	Depo za čuvanje
M	Okasti ključ (35)	umetnite u depo za alat (33)
M	Ključ sa kukom/viljuškasti ključ (36)	umetnite u depo za alat (33)
M	Blokada povratnog udarca (7)	umetnite u depo za alat (33)
M	Ugaoni graničnik (3) sa profilnom šinom (50)	ugurajte u držače na depou (29)
N	Paralelni graničnik (9) sa montiranim dodatnim paralelnim graničnikom (47)	odložite u depo za alat (12)
N	Pokretni štap (15)	umetnite u depo za alat (21)

Održavanje i servis

Održavanje i čišćenje

- ▶ **Izvučite pre svih radova na električnom alatu mrežni utikač iz utičnice.**
- ▶ **Držite električni alat i proreze za ventilaciju čiste, da bi dobro i sigurno radili.**

Ako je neophodna zamena priključnog voda, onda to mora da izvede **Bosch** ili ovlašćena servisna služba za **Bosch** električne alate, kako biste izbegli ugrožavanje bezbednosti.

Čišćenje

Uklonite posle svakog rada prašinu i piljevinu izduvavanjem sa komprimovanim vazduhom ili sa nekom četkicom.

Podmazivanje električnog alata

Mazivo:

Ulje za motore SAE 10/SAE 20

- Po potrebi nauljite električni alat na prikazanim mestima.



Stručni Bosch korisnički servis izvodi ove radove brzo i pouzdano.

Uklanjajte maziva i sredstva za čišćenje prema zaštitni čovekove okoline. Obratite pažnju na zakonske propise.

Mere za smanjivanje buke

Mere proizvođača:

- Lagani start
- Isporuka sa specijalnim listom testere razvijenim za smanjivanje buke

Mere korisnika:

- Montaža bez mnogo vibracija nestabilne radne površine
- Korišćenje listova testere sa funkcijama smanjivanja buke
- Redovno čišćenje lista testere i električnog alata

Pribor

	Broj artikla
Ugaoni graničnik	2 610 015 508
Pokretni štap	1 600 A02 2D7
Listovi testere za drvo i pločaste materijale, panele i lajsne	Broj artikla
Optiline for Wood	
List testere 254 x 2,8/1,8 x 30 mm, 40 zuba	2 608 640 443
List testere 254 x 2,8/1,8 x 30 mm, 60 zuba	2 608 640 444
List testere 254 x 2,5/1,8 x 30 mm, 80 zuba	2 608 640 437

Servis i saveti za upotrebu

Servis odgovara na vaša pitanja u vezi sa popravkom i održavanjem vašeg proizvoda kao i u vezi sa rezervnim delovima. Šematske prikaze i informacije u vezi rezervnih delova naći ćete i pod: www.bosch-pt.com
Bosch tim za konsultacije vam rado pomaže tokom primene, ukoliko imate pitanja o našim proizvodima i njihovom priboru.

Molimo da kod svih pitanja i naručivanja rezervnih delova neizostavno navedete broj artikla sa 10 brojevnih mesta prema tipskoj pločici proizvoda.

Srpski

Bosch Elektroservis
Dimitrija Tucovića 59
11000 Beograd
Tel.: +381 11 644 8546
Tel.: +381 11 744 3122
Tel.: +381 11 641 6291
Fax: +381 11 641 6293
E-Mail: office@servis-bosch.rs
www.bosch-pt.rs

Dodatne adrese servisa pogledajte na:

www.bosch-pt.com/serviceaddresses

Uklanjanje đubreta

Električni alati, pribor i pakovanja treba reciklirati na ekološki prihvatljiv način.



Ne bacajte električni alat u kućni otpad!

Samo za EU-zemlje:

Prema evropskim smernicama 2012/19/EU o starim električnim i elektronskim uređajima i njihovim pretvaranju u nacionalno dobro ne moraju više upotrebljivi električni pribori da se odvojeno sakupljaju i odvoze nekoj regeneraciji koja odgovara zaštititi čovekove okoline.

Slovenščina

Varnostna opozorila

Splošna varnostna navodila za električna orodja

⚠ OPOZORILO Preberite vsa varnostna opozorila, navodila, ilustracije in

specifikacije, ki so priložene temu električnemu orodju.

Če spodaj navedenih napotkov ne upoštevate, lahko pride do električnega udara, požara in/ali težke poškodbe.

Vsa opozorila in napotke shranite, ker jih boste v prihodnje še potrebovali.

Pojem električno orodje, ki se pojavlja v nadaljnjem besedilu, se nanaša na električna orodja z električnim pogonom (z električnim kablom) in na akumulatorska električna orodja (brez električnega kabla).

Varnost na delovnem mestu

▶ **Delovno mesto naj bo vedno čisto in dobro osvetljeno.**

Nered in neosvetljena delovna mesta povečajo možnost nezgod.

- ▶ **Električnega orodja ne uporabljajte v okolju, v katerem lahko pride do eksplozij (prisotnost vnetljivih tekočin, plinov ali prahu).** Električna orodja povzročajo iskrenje, zaradi katerega se lahko prah ali hlapi vnamejo.
- ▶ **Ko uporabljate električno orodje, poskrbite, da v bližini ni otrok ali drugih oseb.** Odvratanje pozornosti lahko povzroči izgubo nadzora nad orodjem.

Električna varnost

- ▶ **Priključni vtič električnega orodja se mora prilegati vtičnici.** Spreminjanje vtiča na kakršen koli način ni dovoljeno. Pri ozemljenih električnih orodjih ne uporabljajte adapterskih vtičev. Nespremenjeni vtiči in ustrezne vtičnice zmanjšujejo tveganje električnega udara.
- ▶ **Izogibajte se telesnemu stiku z ozemljenimi površinami, kot so na primer cevi, grelci, hladilniki in pašniki.** Tveganje električnega udara je večje, če je vaše telo ozemljeno.
- ▶ **Prosimo, da napravo zavarujete pred dežjem ali vlago.** Vdor vode v električno orodje povečuje tveganje za električni udar.
- ▶ **Kabel uporabljajte pravilno.** Kabel zavarujte pred vročino, oljem, ostrimi robovi ali premikajočimi se deli. Poškodovani ali zapleteni kabli povečujejo tveganje električnega udara.
- ▶ **Kadar uporabljate električno orodje zunaj, uporabljajte samo kabselske podaljške, ki so primerni za delo na prostem.** Uporaba kabselskega podaljška, ki je primeren za delo na prostem, zmanjšuje tveganje za električni udar.
- ▶ **Če je uporaba električnega orodja v vlažnem okolju neizogibna, uporabljajte stikalo za zaščito pred kvarnim tokom.** Uporaba zaščitnega stikala zmanjšuje tveganje električnega udara.

Osebna varnost

- ▶ **Bodite pozorni, pazite kaj delate ter se dela z električnim orodjem lotite z razumom. Ne uporabljajte električnega orodja, če ste utrujeni oziroma če ste pod vplivom mamil, alkohola ali zdravil.** Trenutek nepazljivosti pri uporabi električnega orodja je lahko vzrok za resne telesne poškodbe.
- ▶ **Uporabljajte osebno zaščitno opremo. Vedno uporabljajte zaščito za oči.** Z uporabo zaščitne opreme, kot so protiprašna maska, varnostni čevlji, ki ne drsijo, čelada ali zaščita za sluh, v ustreznih okoliščinah zmanjšate nevarnost poškodb.
- ▶ **Preprečite nenamerni vklop orodja. Pred priključitvijo električnega orodja na električno omrežje in/ali na akumulatorsko baterijo in pred dviganjem ali nošenjem se prepričajte, da je električno orodje izklopljeno.** Če električno orodje nosite in imate pri tem prst na stikalu ali pa orodje napajate, ko je stikalo v položaju za vklop, lahko pride do nesreče.
- ▶ **Odstranite vse ključne in izvijače za prilagajanje orodja, preden orodje vključite.** Ključ ali izvijač, ki ga ne

odstranite z vrtečega se dela električnega orodja, lahko povzročijo telesne poškodbe.

- ▶ **Ne precenjujte svojih sposobnosti. Ves čas trdno stojite in vzdržujte ravnovesje.** To omogoča boljši nadzor nad električnim orodjem v nepričakovanih situacijah.
- ▶ **Bodite primerno oblečeni. Ne nosite ohlapnih oblačil ali nakita. Las in oblačil ne približujte premikajočim se delom.** Ohlapna oblačila, nakit ali dolgi lasje se lahko ujamejo v premikajoče se dele.
- ▶ **Če imate na voljo naprave za priklop sesalnika za prah ali zbiralnih posod, se prepričajte, da so te ustrezno priključene.** Uporaba sistema za zbiranje prahu lahko zmanjša nevarnosti, povezane s prahom.
- ▶ **Naj seznanjenost z orodjem, ki jo pridobite s pogosto uporabo, ne bo razlog za to, da postanete lahkomišeln in ignorirate varnostna načela.** V delčku sekunde lahko nepozorno dejanje pripelje do hude poškodbe.

Uporaba in vzdrževanje električnega orodja

- ▶ **Električnega orodja ne preobremenjujte. Za delo uporabite ustrezno električno orodje.** Pravo električno orodje bo delo opravilo bolje in varneje, in sicer s hitrostjo, za katero je bilo oblikovano.
- ▶ **Električnega orodja ne uporabljajte, če ga s stikalom ne morete vklopiti in izklopiti.** Vsako električno orodje, ki ga ni mogoče nadzirati s stikalom, je nevarno in ga je treba popraviti.
- ▶ **Izvlomite vtič iz vtičnice in/ali odstranite akumulatorsko baterijo, če je le mogoče, in odstranite ter shranite pribor, še preden se lotite popravila orodja.** Ti preventivni varnostni ukrepi zmanjšajo tveganje za nenamerni zagon aparata.
- ▶ **Ko električnih orodij ne uporabljate, jih shranite izven dosega otrok. Osebam, ki orodja ne poznajo ali niso prebrale teh navodil za uporabo, orodja ne dovolite uporabljati.** Električna orodja so nevarna, če jih uporabljajo neizkušene osebe.
- ▶ **Vzdržujte električna orodja in pribor. Prepričajte se, da so premikajoči se deli pravilno poravnani in da se ne zatikajo ter da deli niso polomljeni. Prav tako preverite, ali je na orodju še kaj drugega, kar bi lahko vplivalo na njegovo delovanje. Če je električno orodje poškodovano, mora biti pred uporabo popravljeno.** Slabo vzdrževana električna orodja so vzrok za mnoge nezgode.
- ▶ **Rezalna orodja naj bodo vedno ostra in čista.** Skrbno negovana rezalna orodja z ostrimi robovi se manj zatikajo in so lažje vodljiva.
- ▶ **Električna orodja, pribor, vsadna orodja in podobno uporabljajte v skladu s temi navodili. Pri tem upoštevajte delovne pogoje in dejavnost, ki jo boste opravljali.** Uporaba električnih orodij v namene, ki so drugačni od predpisanih, lahko privede do nevarnih situacij.
- ▶ **Ročaji in površine za prijemanje naj bodo suhe, čiste in brez olja ali maščobe.** Gladki ročaji in površine za

prijemanje ne omogočajo varne uporabe in nadzora orodja v nepričakovanih situacijah.

Servisiranje

- ▶ **Vaše električno orodje naj popravlja samo usposobljeno strokovno osebje, ki naj pri tem uporabi zgolj originalne rezervne dele.** S tem boste zagotovili, da bo orodje varno za uporabo.

Varnostna navodila za namizne žage

Opozorila glede zaščitnega pokrova

- ▶ **Ne odstranjujte zaščitnega pokrova. Zaščitni pokrov mora biti vedno funkcionalen in pravilno nameščen.** Zaščitni pokrov, ki je zrahljan, poškodovan ali deluje nepravilno, je treba popraviti ali zamenjati.
- ▶ **Pri rezanju vedno uporabite zaščitni pokrov žaginega lista, razporni klin in zaščito proti povratnim udarcem.** Pri rezanju, pri katerem žagin list popolnoma prežaga obdelovanec, zaščitni pokrov in drugi varnostni pripomočki pomagajo zmanjšati nevarnost poškodb.
- ▶ **Po koncu dela, pri katerem ste odstranili zaščitni pokrov, razporni klin in/ali zaščito proti povratnim udarcem (npr. zarezovanje), takoj ponovno namestite odstranjeni zaščitni del.** Zaščitni pokrov, razporni klin in zaščita proti povratnim udarcem zmanjšajo nevarnost poškodb.
- ▶ **Pred vklopom orodja žagin list ne sme biti v stiku z zaščitnim pokrovom, razpornim klinom ali obdelovancem.** Nenameren stik teh komponent z žaginin listom je izjemno nevaren.
- ▶ **Razporni klin nastavite tako, kot je opisano v teh navodilih za uporabo.** Nepravilni razmak, položaj in nepravilna poravnava lahko povzročijo napačno delovanje razpornega klina, zaradi česar ta ne more preprečiti povratnega udarca.
- ▶ **Razporni klin in zaščita proti povratnim udarcem morata biti v obdelovancu, da lahko ustrezno delujeta.** Razporni klin in zaščita proti povratnim udarcem sta neučinkovita, če žagate obdelovance, ki so prekratki, da bi jih dosegla razporni klin in naprava proti povratnim udarcem. Razporni klin in zaščita proti povratnim udarcem v takšnih pogojih ne moreta preprečiti povratnega udarca.
- ▶ **Uporabite ustrezen žagin list za razporni klin.** Da razporni klin pravilno deluje, mora premer žaginega lista ustrezati razpornemu klinu, plošča žaginega lista pa mora biti tanjša od debeline razpornega klina. Prav tako mora biti rezalna širina žaginega lista širša od debeline razpornega klina.

Varnostna opozorila za žaganje

- ▶ **⚠ NEVARNOST: Prstov ali dlani nikdar ne približujte žaginemu listu in se ga ne dotikajte.** Trenutek nepozornosti ali zdrs lahko privede do tega, da roko premaknete proti žaginemu listu in se hudo poškodujete.
- ▶ **Obdelovanec potiskajte proti žaginemu listu samo v nasprotni smeri vrtenja.** Če obdelovanec potisnete po

delovni mizi v smeri vrtenja žaginega lista, lahko orodje obdelovanec in vaša roko povleče v žagin list.

- ▶ **Pri vzdolžnih rezih ne uporabljajte kotnega merila za premikanje obdelovanca, vzporednega vodila pa ne uporabljajte kot omejevalnika dolžine, ko izvajate prečne reze s kotnim merilom.** Istočasno vodenje obdelovanca z vzporednim vodilom in kotnim merilom poveča možnost za zatikanje žaginega lista in povratni udarec.
- ▶ **Pri vzdolžnih rezih obdelovanec vedno potiskajte med vodilom in žaginin listom. Uporabite potisno držalo, ko je razdalja med vodilom in žaginin listom manjša od 150 mm, in potisni blok, ko je razdalja manjša od 50 mm.** Tovrstni pripomočki vam bodo pomagali, da se z rokami ne približate žaginemu listu.
- ▶ **Uporabite le proizvajalčevo potisno držalo oz. držalo, ki ste ga izdelali v skladu z navodili.** Potisno držalo zagotavlja zadostno razdaljo med roko in žaginin listom.
- ▶ **Ne uporabljajte poškodovanih ali zarezanih potisnih držal.** Poškodovano potisno držalo se lahko zlomi, zaradi česar lahko vaša dlan zdrsne v žagin list.
- ▶ **Nikdar ne žagajte „prostoročno“. Za namestitev in potiskanje obdelovanca vedno uporabite bodisi vzporedno vodilo bodisi kotno merilo.** Pojem „prostoročno“ pomeni, da obdelovanec podpirate ali vodite z rokami namesto z vzporednim ali kotnim vodilom. Prostoročno žaganje lahko pripelje do napačne poravnave, zatikanja žaginega lista in povratnega udarca.
- ▶ **Nikdar ne segajte okrog ali čez vrteči se žagin list.** To bi lahko pripeljalo do nenamernega stika s premikajočim se žaginin listom.
- ▶ **Da uravnate dolge in/ali široke obdelovance, namestite dodatno podporo za obdelovanec na zadnjem in/ali stranskem delu delovne mize.** Dolgi in/ali široki obdelovanci se lahko na robu mize prevrnejo, kar povzroči izgubo nadzora, zatikanje žaginega lista in povratni udarec.
- ▶ **Obdelovanec potiskajte enakomerno. Obdelovanca ne upogibajte ali obračajte. Če pride do zatikanja žaginega lista, nemudoma izklopite orodje, izvlecite vtič iz vtičnice in odpravite vzrok zagozde.** Zatikanje žaginega lista v obdelovancu lahko privede do povratnega udarca ali blokade motorja.
- ▶ **Odrezkov ne odstranjujte, ko žaga deluje.** Material se lahko nabere med žaginin listom in vodilom ali znotraj zaščitnega pokrova žaginega lista, zaradi česar lahko vaše prste povleče v rezilo. Izklopite žago in počakajte, da se žagin list zaustavi, šele nato odstranite odrezke.
- ▶ **Uporabite dodatno vzporedno vodilo, ki je v stiku z delovno mizo, ko vzdolžno žagate obdelovance, tanjše od 2 mm.** Tanek obdelovanec se lahko zatakne pod vzporedno vodilo in povzroči povratni udarec.

Vzroki za povratni udarec in s tem povezana opozorila

Povratni udarec je nenaden odziv obdelovanca zaradi ukleščene ali zagozdene žaginega lista oz. zaradi neustrezne linije žaganja obdelovanca glede na žagin list. Do

povratnega udarca lahko pride tudi, če se obdelovanec zatakne med žagin list in vzporedno vodilo ali drug pritrjen element.

V večini primerov zadnji del žaginega lista dvigne obdelovanec z delovne mize in ga odbije proti uporabniku žage.

Povratni udarec je posledica napačne uporabe žage in/ali nepravilnih delovnih postopkov ali pogojev. Temu se lahko izognemo z ustreznimi previdnostnimi ukrepi, ki so navedeni spodaj.

- ▶ **Nikdar ne stojte neposredno v liniji žaginega lista. Stojte na strani žaginega lista, na kateri je nameščeno vodilo.** Pri povratnem udarcu lahko obdelovanec z veliko hitrostjo odnese proti osebam, ki stojijo pred žaganim listom in v liniji z njim.
- ▶ **Nikdar ne segajte čez ali za žagin list, da bi povlekli ali podprli obdelovanec.** Pri tem lahko pride do nenamerne stika z žaganim listom, povratni udarec pa bi vaše prste lahko povlekel v rezilo.
- ▶ **Obdelovanca, ki ga žagate, nikdar ne držite in potiskajte proti vrtečemu se žaginemu listu.** Če obdelovanec, ki ga žagate, potiskate proti žaginemu listu, lahko pride do zatikanja in povratnega udarca.
- ▶ **Vodilo mora biti vzporedno z žaganim listom.** Napačno poravnano vodilo uklešči obdelovanec ob žagin list, zaradi česar pride do povratnega udarca.
- ▶ **Ko ustvarjate nepopolne reze, kot je zarezovanje, uporabite vodilo z zarezi za potiskanje obdelovanca po delovni mizi in vodilu.** Vodilo z zarezi pomaga nadzorovati obdelovanec v primeru povratnega udarca.
- ▶ **Velike plošče podprite, da tako zmanjšate nevarnost zatikanja žaginega lista in povratnega udarca.** Velike plošče se pogosto povesejo pod lastno težo. Podpornike namestite na vsa mesta, na katerih plošča sega čez delovno mizo.
- ▶ **Bodite še posebej previdni, ko žagate zasukane, zavite ali zvite obdelovance oz. obdelovance brez ravnega robu, ki jih ne morete voditi s kotnim ali vzporednim vodilom.** Zasukan, zavit ali zvit obdelovanec je nestabilen in lahko povzroči napačno poravnavo zareze z žaganim listom, zatikanje in povratni udarec.
- ▶ **Nikdar ne režite več obdelovancev hkrati, ki so naloženi eden na drugem ali eden za drugim.** Žagin list bi lahko zgrabil enega ali več delov in povzročil povratni udarec.
- ▶ **Če žago znova vklopite, ko je žagin list v obdelovancu, list v zarezo namestite tako, da zobje žaginega lista niso v stiku z materialom.** Če se žagin list ob ponovnem vklopu žage zatakne v material, lahko dvigne obdelovanec in povzroči povratni udarec.
- ▶ **Žagini listi morajo biti čisti, ostrí in dovolj razprtí. Ne uporabljajte ukrivljenih žaginih listov oz. takšnih s topimi ali polomljenimi zobmi.** Ostri in ustrezno razprtí zobje žaginega lista zmanjšajo nevarnost zatikanja, blokad in povratnega udarca.

Opozorila za uporabo namizne krožne žage

- ▶ **Izklopite namizno krožno žago in izvlecite vtič iz vtičnice, preden odstranite namizni vložek, zamenjate žagin list ali nastavljate razporni klin, napravo proti povratnim udarcem ali zaščitni pokrov žaginega lista. To storite tudi, ko namizno žago pustite brez nadzora.** Previdnostni ukrepi preprečijo nesreče.
- ▶ **Namizna krožna žaga ne sme nikdar delovati brez nadzora. Žago izklopite in počakajte, da se žagin list zaustavi, šele nato jo zapustite.** Delujoča žaga brez nadzora predstavlja nenadzorovano nevarnost.
- ▶ **Namizno krožno žago namestite na dobro uravnano in osvetljeno mesto, kjer lahko stojite uravnoteženo in stabilno. Namestite jo na mesto, ki zagotavlja dovolj prostora za preprosto obdelavo obdelovancev različnih velikosti.** Temačna mesta z malo prostora in neravnimi, spolzkimi tlemi lahko pripeljejo do nesreč.
- ▶ **Redno čistite in odstranjujte žagovino izpod delovne mize in/ali iz zbiralnika za prah.** Žagovina je vnetljiva in se lahko same od sebe vname.
- ▶ **Namizna krožna žaga mora biti zavarovana.** Neustrezno zavarovana namizna krožna žaga se lahko premakne ali prevrne.
- ▶ **Odstranite orodja, lesene odrezke itd. z mize, preden vklopite namizno krožno žago.** Zamaknitev ali morebitno zatikanje žaginega lista je lahko nevarno.
- ▶ **Vedno uporabljajte žagine liste z odprtini za vpenjalni trn ustreznih velikosti in oblik (diamantne v primerjavi z okroglimi).** Žagini listi, ki ne ustrezajo vpenjalni opremi na žagi, se lahko med delovanjem zamaknejo, kar povzroči izgubo nadzora.
- ▶ **Nikdar ne uporabljajte poškodovanih ali napačnih vpenjal za žagine liste, kot so prirobnice, podložke žaginih listov, vijaki ali matice.** Ta vpenjalna sredstva so bila izdelana posebej za vašo žago in za varno ter optimalno delovanje.
- ▶ **Ne stojte na namizni krožni žagi in je ne uporabljajte kot podstavek.** Če se orodje prevrne ali če nehote pridete v stik z žaganim listom, lahko pride do resnih poškodb.
- ▶ **Žagin list mora biti nameščen tako, da se vrti v pravo smer. Z namizno krožno žago ne uporabljajte brusilnih plošč, žičnih krtač ali drugih brusilnih sredstev.** Neustrezna namestitvev žaginega lista ali uporaba pribora, ki ni priporočen za dano orodje, lahko povzroči resne poškodbe.

Dodatna varnostna opozorila

- ▶ **Pri vgradnji žaginega lista nosite zaščitne rokavice.** Obstaja nevarnost poškodb.
- ▶ **Ne uporabljajte žaginih listov iz visokoučinkovitega hitroreznega jekla.** Takšni žagini listi se lahko zlomijo.
- ▶ **Uporabljajte samo žagine liste, ki ustrezajo podatkom, navedenim v teh navodilih za uporabo in na električnem orodju, in ki so preizkušeni po standardu EN 847-1 ter ustrezno označeni.**

- ▶ **Električnega orodja nikoli ne uporabljajte brez vložka za mizo. Vložek za mizo v okvari zamenjajte.** Če vložek za mizo ni v brezhibnem stanju, se lahko poškodujete z žaginimi listom.
- ▶ **Delovno mesto naj bo čisto.** Še posebej so nevarne mešanice materialov. Prah lahkih kovin lahko zagori ali eksplodira.
- ▶ **Izberite ustrezen žagin list za material, ki ga želite obdelati.**
- ▶ **Uporabljajte samo žagine liste, ki jih je priporočil proizvajalec tega električnega orodja in ki so primerni za material, ki ga želite obdelati.**
- ▶ **Obdelovanec približajte žaginemu listu le, če se ta vrti.** Obstaja namreč nevarnost povratnega udarca, če se žagin list zatakne v obdelovancu.

Simboli

Naslednji simboli so lahko pomembni za uporabo električnega orodja. Simbole in njihov pomen si zapomnite. Pravilna razlaga simbolov vam pomaga, da lahko električno orodje bolje in varneje uporabljate.

Simboli in njihov pomen



Med delovanjem električnega orodja z rokami ne segajte v območje žaganja. Pri stiku z žaginim listom obstaja nevarnost poškodbe.



Nosite zaščitna očala.

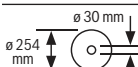


Uporabljajte zaščito za sluh.

Izpostavljenost hrupu lahko povzroči izgubo sluha.



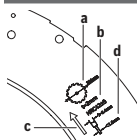
Nosite masko za zaščito proti prahu.



Uporabljajte zgolj žagine liste ustreznih dimenzij. Premer odprtine mora natančno ustrezati vretenu orodja. Če potrebujete reducirni obroč, morajo njegove dimenzije ustrezati debelini osnovne plošče, premeru odprtine žaginega lista in premeru vretena orodja. Uporabite reducirne obroče, ki so priloženi žaginemu listu.

Premer žaginega lista se mora ujemati z navdobo na simbolu.

Simboli in njihov pomen



a Premer žaginega lista lahko znaša največ 254 mm.

b Debelina razpornega klina znaša 2 mm.

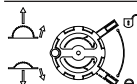
c Smerna puščica zob (puščica se nahaja na žaginemu listu) se mora pri žaganju ujemati s smerjo, ki jo označuje puščica na razpornem klinu.

b Pri menjavi žaginega lista pazite na to, da širina reza ni manjša od 2,4 mm in debelina osnovne plošče ni večja od 1,8 mm. V nasprotnem primeru bi lahko prišlo do zatikanja razpornega klina v obdelovancu.



Debelina razpornega klina znaša 2 mm.

Največja možna višina obdelovanca je 80 mm.

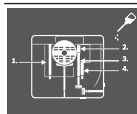


Leva stran:

Prikazuje smer vrtenja vzvoda za spuščanje (**transportni položaj**) in dvigovanje (**delovni položaj**) žaginega lista.

Desna stran:

Prikazuje položaj vzvoda blokirnega mehanizma za pritrditev žaginega lista in položaj pri nastavitvi navpičnega zajeralnega kota (premični žagin list).



Po potrebi naoljite električno orodje na prikazanih mestih.



Električna orodja zaščitnega razreda II so ojačana ali dvojno izolirana.



Proizvajalec z oznako CE potrjuje, da je električno orodje skladno z veljavnimi direktivami EU.

Opis izdelka in storitev



Preberite vsa varnostna opozorila in navodila.

Neupoštevanje varnostnih opozoril in navodil lahko povzroči električni udar, požar in/ali hude poškodbe.

Upoštevajte slike na začetku navodil za uporabo.

Namenska uporaba

Električno orodje je namenjeno uporabi kot stacionarna naprava in izdelavi vzdolžnih in prečnih ravnih rezov v trdi in mehki les ter v iverne in vlaknene plošče. Pri tem so možni vodoravni zajeralni koti od -30° do $+30^\circ$ in navpični zajeralni koti od 0° do 45° .

Z uporabo ustreznih žaginskih listov je mogoče žagati v aluminijaste profile in plastiko.

Komponente na sliki

Oštevilčenje komponent, ki so prikazane na sliki, se nanaša na prikaz električnega orodja na strani z grafiko.

- (1) Merilo za razmik med žaginim listom in vzporednim vodilom
- (2) Merilo za razmik med žaginim listom in vzporednim vodilom pri izvlečenju rezalni mizi
- (3) Kotno vodilo
- (4) Rezalna miza
- (5) Vodilni utor za kotno vodilo
- (6) Zaščitni pokrov
- (7) Zapora proti povratnim udarcem
- (8) Vložek za mizo
- (9) Vzporedno vodilo
- (10) Razširitev rezalne mize
- (11) Opirjalne reže
- (12) Prostor za shranjevanje vzporednega vodila
- (13) Zaščita proti prevračanju
- (14) Podstavek
- (15) Potisno držalo
- (16) Vzvod blokirnega mehanizma za nastavitve navpičnega zajeralnega kota
- (17) Ročica za dvigovanje in spuščanje žaginega lista
- (18) Ročno kolesce
- (19) Varnostni pokrov stikala za vklop/izklop
- (20) Vpenjalni ročaj za razširitev rezalne mize
- (21) Prostor za shranjevanje potisnega držala
- (22) Prislona za zajeralni kot 45° (navpično)
- (23) Skala za nastavitve zajeralnega kota (navpično)
- (24) Prislona za zajeralni kot 0° (navpično)
- (25) Tipka za vklop
- (26) Tipka za ponovni zagon
- (27) Razporni klin
- (28) Žagin list
- (29) Prostor za shranjevanje kotnega vodila
- (30) Držalo kabla
- (31) Izvrtine za namestitve na podstavek
- (32) Izvrtine za namestitve
- (33) Prostor za shranjevanje nastavkov/zapore proti povratnim udarcem
- (34) Adapter za odsesavanje
- (35) Obročni ključ (10 mm; 13 mm)
- (36) Kljukasti ključ/viličasti ključ (10 mm)
- (37) Pritrdilni komplet za podstavek
- (38) Pritrdilni komplet za zaščito proti prevračanju
- (39) Pritrdilni komplet za električno orodje
- (40) Sornik razpornega klina
- (41) Odprtine za vložek za mizo

- (42) Pritisni gumb zapore proti povratnim udarcem
- (43) Vpenjalni ročaj vzporednega vodila
- (44) V-vodilo vzporednega vodila
- (45) V-vodilni utor na rezalni mizi za vzporedno vodilo
- (46) Vodilni utor za vzporedno vodilo
- (47) Dodatno vzporedno vodilo
- (48) Pritrdilni komplet za dodatno vzporedno vodilo
- (49) Vodilo kotnega vodila
- (50) Profilna tirnica
- (51) Krilna matica profilne tirnice
- (52) Spodnji pokrov žaginega lista
- (53) Pritrdilni vijaki za spodnji pokrov žaginega lista
- (54) Prijemalna vdolbina vložka za mizo
- (55) Vpenjalna prirobnica
- (56) Šestrobi vijak žaginega lista
- (57) Podložka
- (58) Prijemalna prirobnica
- (59) Kazalnik kota (navpično)
- (60) Pritrdilni zatič za poljubne zajeralne kote (vodoravno)
- (61) Kazalnik kota na kotnem vodilu
- (62) Povečevalno steklo
- (63) Kazalnik razmaka rezalne mize
- (64) Križni vijak za nastavitve prislona 0°
- (65) Vijak za kazalnik kota (navpično)
- (66) Križni vijak za nastavitve prislona 45°
- (67) Šestrobi vijaki (5 mm) spredaj za vzporedno poravnavo žaginega lista
- (68) Šestrobi vijaki (5 mm) zadaj za vzporedno poravnavo žaginega lista
- (69) Vijak kot kazalnik razmaka rezalne mize
- (70) Šestrobi vijak (5 mm) za vzporedno poravnavo vzporednega vodila
- (71) Vijak kot kazalnik razmaka vzporednega vodila

Tehnični podatki

Namizna krožna žaga		GTS 254
Kataloška številka		3 601 M45 0..
Nazivna moč	W	1800
Število vrtljajev v prostem teku	min ⁻¹	4300
Omejitev zagonskega toka		●
Teža po EPTA-Procedure 01:2014	kg	24,4
Razred zaščite		□ / II
Dimenzije (vključno s snemljivimi elementi orodja)		
Širina x globina x višina	mm	690 x 620 x 100 0

Namizna krožna žaga **GTS 254****Dimenzije primernih žaginih listov**

Premer žaginega lista	mm	254
Debelina osnovne plošče	mm	< 1,8
Najm. debelina/razperva zob	mm	> 2,4
Premer izvrtine	mm	30

Največje dimenzije obdelovanca: (glejte „Največje dimenzije obdelovanec“, Stran 333)

Navedbe veljajo za nazivne napetosti [U] 230 V. Pri drugih napetostih in državno specifičnih izvedbah lahko te navedbe variirajo.

Informacija o hrupu

Podatki o emisijah hrupa, pridobljeni v skladu s standardom **EN 62841-3-1**.

A-vrednotena raven hrupa za električno orodje običajno znaša: raven zvočnega tlaka **90 dB(A)**; raven zvočne moči **105 dB(A)**. Negotovost K = **3 dB**.

Uporabite zaščito za sluh!

Vrednosti emisij hrupa, podane v teh navodilih, so bile izmerjene v skladu s standardiziranim merilnim postopkom in se lahko uporabljajo za primerjavo električnih orodij med seboj. Primerne so tudi za začasno oceno obremenjenosti s hrupom.

Navedena vrednost emisij hrupa velja za glavne načine uporabe električnega orodja. Če se električno orodje uporablja še v druge namene, z neustreznimi nastavki ali pri nezadostnem vzdrževanju, lahko vrednosti emisij hrupa odstopajo. To lahko obremenjenost s hrupom med uporabo občutno poveča.

Za natančnejšo oceno emisij hrupa morate upoštevati tudi čas, ko je orodje izklopljeno, in čas, ko orodje deluje, vendar dejansko ni v uporabi. To lahko obremenjenost s hrupom med delom občutno zmanjša.

Namestitev

- **Preprečite nenameren zagon električnega orodja. Pred montažo pribora ali drugimi popravki na električnem orodju izvlcite omrežni vtič iz vtičnice.**

Obseg dobave

Pred prvo uporabo električnega orodja preverite, ali ste prejeli vse spodaj navedene dele:

- Namizna krožna žaga z nameščenim žaginig listom **(28)**
- Pritrdilni komplet za električno orodje **(39)** (8 pritrdilnih vijakov, 8 podložk)
- Podstavek **(14)**
- Pritrdilni komplet za podstavek **(37)** (16 pritrdilnih vijakov, 16 podložk, 16 varovalnih obročk, 16 matic)
- Zaščita proti prevračanju **(13)**
- Pritrdilni komplet za zaščito proti prevračanju **(38)** (4 pritrdilnih vijakov, 8 podložk, 4 varovalnih obročki, 4 matice)
- Kotno vodilo **(3)**
- Profilna tirnica **(50)**

- Krilna matica za profilno tirnico **(51)**
- Vzoredno vodilo **(9)**
- Dodatno vzoredno vodilo **(47)**
- Pritrdilni komplet za dodatno vzoredno vodilo **(48)** (2 pritrdilna vijaka, 2 krilni matice)
- Razporni klin **(27)** z zaščitnim pokrovom **(6)**
- Zapora proti povratnim udarcem **(7)**
- Obročni ključ **(35)**
- Kljukasti ključ/viličasti ključ **(36)**
- Potisno držalo **(15)**
- Vložek za mizo **(8)**

Opomba: električno orodje preverite glede morebitnih poškodb.

Pred nadaljnjo uporabo električnega orodja morate skrbno preveriti, ali zaščitne naprave oz. lažje poškodovane komponente delujejo brezhibno in v skladu s predvidenim načinom delovanja. Preverite, ali premični deli delujejo brezhibno in se ne zatikajo ter ali so deli poškodovani. Vsi deli morajo biti pravilno nameščeni in vsi pogoji izpolnjeni, da je zagotovljeno brezhibno delovanje orodja. Poškodovane zaščitne naprave in dele naj strokovno popravi ali zamenja pooblaščen serviser.

Stacionarna ali premična namestitev

- **Da zagotovite varno uporabo, električno orodje pred uporabo namestite na ravno in stabilno delovno površino (npr. delovni pult).**

Montaža s podstavkom in zaščito proti prevračanju (glejte slike a1 – a3)

Za montažo uporabite pritrdilne komplete za podstavek **(37)**, „zaščito proti prevračanju **(38)** in električno orodje **(39)**

- Privijte podstavek **(14)** skupaj. Trdno zategnite vijake.
- Privijte zaščito proti prevračanju **(13)** na podstavek.
- Namestite električno orodje na podstavek tako, da bo zaščita proti prevračanju obrnjena nazaj.
- Pritrdite električno orodje na podstavek. Za to uporabite stranske izvrtine **(31)** na električnem orodju ter luknje v podstavku.

Namestitev brez podstavka (glejte sliko b)

- Električno orodje pritrdite na delovno površino s primernimi vijaki. Uporabite izvrtine **(32)**.

Namestitev sestavnih delov

- Vse priložene dele previdno vzemite iz embalaže.
- Z električnega orodja in priloženega pribora odstranite ves embalažni material.
- Pri tem pazite na to, da odstranite embalažni material pod blokom motorja.

Neposredno na ohišju so pritrjeni naslednji elementi orodja: zapora proti povratnim udarcem **(7)**, obročni ključ **(35)**, kljukasti ključ/viličasti ključ **(36)**, kotno vodilo **(3)**, vzoredno vodilo **(9)**, dodatno vzoredno vodilo **(47)** s

pritrdilnim kompletom **(48)**, zaščitni pokrov **(6)**, drsnik **(15)**, žagin list **(28)**.

- Takoj, ko potrebujete enega od teh elementov orodja, ga previdno snemite iz njegovega ležišča.

Montaža razpornega klina (glejte slike c)

Opomba: Po potrebi pred vgradnjo očistite vse dele, ki jih boste namestili.

- Po potrebi odstranite vložek za mizo **(8)**.
- Zavrtite ročico **(17)** v desno do prislona, tako da bo žagin list **(28)** v najvišjem možnem položaju nad rezalno mizo.
- Sprostite sornik **(40)** z obročnim ključem **(35)**.
- Namestite razporni klin **(27)** in ga potisnite do prislona navzdol.
- Znova zategnite sornik **(40)** z obročnim ključem **(35)**.
- Namestite vložek za mizo **(8)**.

Namestitev vložka za mizo (glejte sliko d)

- Vtaknite vložek za mizo **(8)** v zadnje zareze **(41)** vdolbine za orodje.
- Vložek za mizo prestavite navzdol.
- Pritisnite na vložek za mizo tako, da zaskoči spredaj v vdolbino za orodje.

Montaža zapore proti povratnim udarcem (glejte sliko e)

Če pride do povratnega udarca, bo zapora proti povratnim udarcem **(7)** preprečila, da bi se obdelovanec zalučal proti uporabniku. Pri tem se bodo ostri zobje zaskočki zarezali v površino obdelovanca in ga zadržali.

- Pritisnite pritiski gumb **(42)** zapore proti povratnim udarcem **(7)** skupaj.
S tem se bo vodilni sornik povlekel skupaj.
- Namestite zaporo proti povratnim udarcem **(7)** nad razpornim klinom **(27)** in izpustite pritiski gumb **(42)**.
- Potisnite zaporo proti povratnim udarcem v smeri zaščitnega pokrova, dokler se ne bo vodilni sornik zaskočil v zadnjo izvrtino na zgornjem delu razpornega klina.
- Preverite, ali je vodilni sornik tesno povezan z izvrtino in da lahko zapora proti povratnim udarcem deluje brez omejitev. Previdno dvignite zaskočke zapore proti povratnim udarcem. Ko jih izpustite, se morajo vzmetene zaskočke pomakniti nazaj in se dotakniti vložka za mizo.

Namestitev vzporednega vodila (glejte sliko f)

Vzporedno vodilo **(9)** lahko namestite ali levo ali pa desno od žaginega lista.

- Sprostite vpenjalni ročaj **(43)** vzporednega vodila **(9)**. S tem se razbremeni V-vodilo **(44)**.
- Najprej vstavite vzporedno vodilo v V-vodilom v vodilni utor **(45)** rezalne mize. Najprej vstavite vzporedno vodilo v zadnjo vodilni žleb **(46)** rezalne mize. Sedaj se lahko vzporedno vodilo poljubno premika.
- Za pritrditev vzporednega vodila pritisnite vpenjalni ročaj **(43)** navzdol.

Namestitev dodatnega vzporednega vodila (glejte sliko g)

Za žaganje ožjih obdelovancev in navpičnih zajeralnih kotov na vzporedno vodilo **(47)** namestite dodatno vzporedno vodilo **(9)**.

Dodatno vzporedno vodilo se lahko montira po potrebi levo ali desno na vzporedno vodilo **(9)**.

Za montažo uporabite pritrdilni komplet za dodatno vzporedno vodilo **(48)** (2 pritrdilna vijaka, 2 krilni matici).

- Potisnite pritrdilne vijake skozi stranske izvrtine na vzporednem vodilu **(9)**.
- Glave vijakov pri tem služijo kot vodilo dodatnega vzporednega vodila.
- Potisnite dodatno vzporedno vodilo **(47)** nad glave pritrdilnih vijakov.
- Vse vijake zategnite s pomočjo krilnih matic.

Montaža kotnega vodila (glejte sliko h1 – h2)

Potisnite vodilo **(49)** kotnega vodila **(3)** v enega izmed predvidenih vodilnih utorov **(5)** rezalne mize.

Za boljšo namestitev dolgih obdelovancev lahko kotno vodilo razširite s profilno tirnico **(50)**.

- Po potrebi namestite profilno tirnico s pomočjo krilnih matic **(51)** na kotno vodilo.

Odsesavanje prahu/ostružkov

Prah nekaterih materialov, npr. svinčenega premaza, nekaterih vrst lesa, mineralov in kovin je lahko zdravju škodljiv. Stik s kožo ali vdihavanje takšnega prahu lahko povzroči alergijske reakcije in/ali obolenja dihal uporabnika ali oseb v bližini.

Določene vrste prahu kot npr. prah hrastovine ali bukovja veljajo za kancerogene, še posebej v kombinaciji z drugimi snovmi, ki so prisotne pri obdelavi lesa (kromat, zaščitno sredstvo za les). Materiale z vsebnostjo azbesta smejo obdelovati le strokovnjaki.

- Če je mogoče, uporabljajte sesalnik, ki je primeren glede na vrsto materiala.
- Poskrbite za dobro zračenje delovnega mesta.
- Priporočamo, da nosite zaščitno masko za prah s filtrirnim razredom P2.

Upošteвайте veljavne nacionalne predpise za obdelovalne materiale.

Prah, odrezki in ostružki obdelovanca lahko zamašijo sesalnik prahu/odrezkov.

- Izklopite električno orodje in potegnite omrežni vtič iz vtičnice.
- Počakajte, da se žagin list popolnoma ustavi.
- Ugotovite in odstranite vzrok blokade.
- ▶ **Preprečite nabiranje prahu na delovnem mestu.** Prah se lahko hitro vname.
- ▶ **Da bi preprečili nevarnost požara pri žaganju aluminija, izpraznite izmet ostružkov in ne uporabljajte odsesovanja odrezkov.**

Praznjenje izmeta ostružkov (glejte sliko 1)

Za odstranitev delčkov z obdelovanca in velikih odrezkov lahko odprete spodnji pokrov žaginega lista (52).

- Izklopite električno orodje in potegnite omrežni vtič iz vtičnice.
- Počakajte, da se žagin list popolnoma ustavi.
- Obrnite električno orodje na stran.
- Pri tem sprostite pritrdilne vijake (53) in odprite spodnji pokrov žaginega lista (52).
- Odstranite drobce obdelovanca in odrezke.
- Zaprite spodnji pokrov žaginega lista in jo ponovno privijte.
- Električno orodje namestite v delovni položaj.

Odsesavanje z zunanjim sesalnikom (glejte sliko j)

- Ustrezno gibko cev sesalnika vtaknite v odsesovalni adapter (34).

Sesalnik za prah mora ustrezati želenemu obdelovancu.

Za odsesavanje zdravju izredno nevarnih, rakotvornih ali suhih vrst prahu uporabljajte poseben sesalnik za prah.

Menjava žaginega lista (glejte slike k1–k4)

- ▶ **Pred začetkom kakršnih koli del na električnem orodju izvlecite omrežni vtič iz vtičnice.**
- ▶ **Pri vgradnji žaginega lista nosite zaščitne rokavice.** Obstaja nevarnost poškodb.
- ▶ **Uporabljajte samo žagine liste z višjo največjo dovoljeno hitrostjo od števila vrtljajev v prostem teku električnega orodja.**
- ▶ **Uporabljajte samo žagine liste, ki ustrezajo podatkom, navedenim v teh navodilih za uporabo in na električnem orodju, in ki so preizkušeni po standardu EN 847-1 ter ustrezno označeni.**
- ▶ **Uporabljajte samo žagine liste, ki jih je priporočil proizvajalec električnega orodja in ki so primerni za material, ki ga želite obdelati.** Tako boste preprečili pregrevanje konic zobov žage in topljenje plastike, ki jo obdelujete.
- ▶ **Ne uporabljajte žaginskih listov iz visokoučinkovitega hitroreznega jekla.** Takšni žaginski listi se lahko zlomijo.

Odstranitev žaginega lista

- Zavrtite ročico (17) v desno do prislona, tako da bo žagin list (28) v najvišjem možnem položaju nad rezalno mizo.
- Preklopite zaščitni pokrov (6) nazaj.
- Dvignite vložek za mizo (8) za prijemalno vdolbino (54) in ga odstranite iz prostora za orodje.
- Privijte šestrobi vijak (56) z obročnim ključem (35) z vrtenjem v levo, medtem ko s kljukastim ključem (36) potiskate ob vpenjalno prirobnico (55).
- Snemite podložko (57) in vpenjalno prirobnico (55).
- Snemite žagin list (28).

Namestitev žaginega lista

Po potrebi pred namestitvijo očistite vse dele, ki jih boste namestili.

- Namestite nov žagin list na prijemalno prirobnico (58) vretena orodja.

Opomba: Ne uporabljajte premajhnih žaginskih listov.

Radialna reža med žaginsim listom in razpornim klinom sme znašati največ 3–8 mm.

- ▶ **Pri namestitvi upoštevajte, da mora biti smer rezanja zob (smer puščice na žaginem listu) usklajena s smerjo puščice na pokrovu!**
- Namestite vpenjalno prirobnico (55), podložko (57) in šestrobi vijak (56).
- Zategnite šestrobi vijak (56) z obročnim ključem (35) z vrtenjem v desno, medtem ko s kljukastim ključem (36) potiskate ob vpenjalno prirobnico.
- Znova namestite vložek za mizo (8).
- Preklopite zaščitni pokrov (6) naprej.

Delovanje

- ▶ **Pred začetkom kakršnih koli del na električnem orodju izvlecite omrežni vtič iz vtičnice.**

Transportni in delovni položaj žaginega lista

Transportni položaj

- Odstranite zaščitni pokrov (6), odstranite vložek za mizo (8) in namestite razporni klin (27) v najnižjem položaju. Znova namestite vložek za mizo (8).
- Vrtite ročico (17) v levo tako dolgo, da bodo zobje žaginega lista (28) pod rezalno mizo (4).
- Potisnite razširitev rezalne mize (10) v celoti navznoter. Pritisnite vpenjalni ročaj (20) navzdol. S tem je razširitev rezalne mize fiksirana.

Položaj za delo

- Namestite razporni klin (27) v zgornjem položaju, točno nad sredino žaginega lista, vstavite vložek za mizo (8) in namestite zaščitni pokrov (6).
- Vrtite ročico (17) v desno tako dolgo, da bodo zobje žaginega lista (28) pribl. 3–6 mm nad obdelovancem.

Nastavitev navpičnih in vodoravnih zajeralnih kotov

Da zagotovite natančne reze, morate po intenzivni uporabi preveriti osnovne nastavitve električnega orodja in jih po potrebi ponovno nastaviti.

Nastavitev navpičnega zajeralnega kota (žagin list) (glejte sliko A)

Navpični zajeralni kot lahko nastavite v območju od 0° do 45°.

- Blokno ročico (16) sprostite v levo.

Opomba: Pri popolni sprostitvi blokno ročice se žagin list zaradi težnosti nagne v položaj, ki ustreza približno 30°.

- Potegnite ali pritisnite na ročno kolesce (18) vzdolž kulise, dokler kotni kazalnik (59) ne prikazuje želenega zajeralnega kota.

- Zadržite ročno kolesce v tem položaju in potem ponovno potegnite blokirno ročico **(16)**.

Za hitro in natančno nastavitve standardnih navpičnih kotov 0° in 45° so predvidena tovarniško nastavljeni vodila **(24), (22)**.

Nastavitev vodoravnih zajeralnih kotov (kotni prislon) (glejte sliko B)

Vodoravni zajeralni kot se lahko nastavi v območju med **30°** (levo) do **30°** (desno).

- Če je pritrdilni čep **(60)** privit, ga odvijte.
- Zavrtite kotni prislon, dokler kotni kazalnik **(61)** ne prikaže zelenega zajeralnega kota.
- Pritrdilni čep **(60)** znova privijte.

Povečanje rezalne mize

Dolge in težke obdelovance je treba na prostem koncu podložiti ali podpreti.

Razširitev rezalne mize (glejte sliko C)

Razširitev rezalne mize **(10)** razširi rezalno mizo **(4)** v desno na največ **950 mm**.

- Potegnite vpenjalni ročaj **(20)** za razširitev mize do konca navzgor.
- Razširitev rezalne mize **(10)** izvlecite do zelene dolžine navzven.
- Pritisnite vpenjalni ročaj **(20)** navzdol. S tem je razširitev rezalne mize fiksirana.

Nastavitev vzporednega vodila

Vzporedno vodilo **(9)** lahko namestite ali levo ali desno od žaginega lista. Oznaka na povečevalnem steklu **(62)** prikazuje nastavljen razmik vzporednega vodila k žaginemu listu na skali **(1)**.

Namestite vzporedno vodilo na zeleno stran žaginega lista (glejte „Namestitev vzporednega vodila (glejte sliko f)“, Stran 330).

Vzporedno vodilo nastavite, ko rezalna miza ni izvlečena

- Sprostite vpenjalni ročaj **(43)** vzporednega vodila **(9)**. Premaknite vzporedno vodilo, tako da oznaka na povečevalnem steklu **(62)** prikaže zelen razmak do žaginega lista. Če rezalna miza ni izvlečena, velja napis na skali **(1)**.
- Za nastavitve pritisnite vpenjalni ročaj **(43)** ponovno navzdol.

Nastavitev vzporednega vodila, ko je rezalna miza izvlečena (glejte sliko D)

- Pozicionirajte vzporedno vodilo na desno stran žaginega lista. Premaknite vzporedno vodilo, tako da oznaka v povečevalnem steklu **(62)** na skali **(1)** prikaže **28 cm**. Za nastavitve pritisnite vpenjalni ročaj **(43)** ponovno navzdol.
- Potegnite vpenjalni ročaj **(20)** za razširitev rezalne mize do konca navzgor.

- Potegnite razširitev rezalne mize **(10)** navzven, tako da bo kazalnik razmaka **(63)** prikazal zeleni razmak do žaginega lista na skali **(2)**.
- Vpenjalni ročaj **(20)** pritisnite navzdol. S tem je razširitev rezalne mize fiksirana.

Nastavitev dodatnega vzporednega vodila (glejte sliko E)

Za žaganje ožjih obdelovancev in navpičnih zajeralnih kotov na vzporedno vodilo **(47)** namestite dodatno vzporedno vodilo **(9)**.

Dodatno vzporedno vodilo se lahko montira po potrebi levo ali desno na vzporedno vodilo **(9)**.

Obdelovanci se lahko pri žaganju stisnejo med vzporedno vodilo in žagin list, se ujamejo v dvigajoč žagin list in zalučajo vstran.

Zaradi te nastavitve dodatno vzporedno vodilo tako, da se bo njegov vodilni konec končal v območju med sprednjim zobom žaginega lista in sprednjim robom razporednega klina.

- V ta namen sprostite vse krilne matice kompleta za pritrditev **(48)** in ustrezno premaknite dodatno vzporedno vodilo.
- Ponovno zategnite krilne matice.

Uporaba

► **Upošteвайте napetost omrežja!** Napetost vira električne energije se mora ujemati s podatki na tipski ploščici električnega orodja.

Vklop (glejte sliko F1)

- Obrnite varnostni pokrov **(19)** navzgor.
- Za zagon pritisnite zeleno tipko za vklop **(25)**.
- Pustite, da se varnostni pokrov **(19)** znova preklopi navzdol.

Izklop (glejte sliko F2)

- Pritisnite na varnostni pokrov **(19)**.

Zaščita pred preobremenitvijo

Električno orodje je opremljeno s preobremenitveno zaščito. Električnega orodja pri uporabi v skladu z namenom uporabe ni mogoče preobremeniti. Pri preveliki obremenitvi se elektronski sistem električnega orodja izključi.

Za ponovni zagon električnega orodja sledite naslednjim korakom:

- Počakajte vsaj 10 minut, da se električno orodje ohladi.
- Pritisnite tipko za ponovni zagon **(26)** in nato znova zaženite električno orodje.

Izpad oskrbe z električnim tokom

Stikalo za vklop/izklop je varnostno stikalo, ki preprečuje ponoven zagon orodja po izpadu električne energije (npr. odstranitev vtiča iz vtičnice med delovanjem).

Za ponovni zagon električnega orodja morate ponovno pritisniti zeleno tipko za vklop **(25)**.

Navodila za delo

Splošna navodila za žaganje

- ▶ **Pri vseh rezih morate najprej zagotoviti, da se žagin list ne more dotakniti prislona ali drugih delov aparata.**
- ▶ **Električno orodje za izdelovanje utorov ali izrezov uporabite le z ustrezno zaščitno pripravo (npr.: polkrožni pokrov ali držalo z zarezi).**
- ▶ **Električnega orodja ne uporabljajte za zarezovanje (zareza, ki se konča v obdelovancu).**

Žagin list zaščitite pred udarci in sunki. Ne izpostavljajte ga stranskemu pritisku.

Razporni klin mora biti poravnan z žagininim listom, saj s tem preprečite zatikanje obdelovanca.

Ne obdelujte neenakomernih obdelovancev. Obdelovanec mora vedno imeti raven rob za prislonitev na vzporedni prislon.

Potisno palico vedno shranjujte na električnem orodju.

Položaj uporabnika (glejte sliko G)

- ▶ **Nikdar ne stojte neposredno v liniji žaginega lista. Stojte na strani žaginega lista, na kateri je nameščeno vodilo.** Pri povratnem udarcu lahko obdelovanec z veliko hitrostjo odnese proti osebam, ki stojijo pred žagininim listom in v liniji z njim.
- Dlani, prstov in rok ne približujte vrtečemu se žaginemu listu.

Pri tem upoštevajte naslednja opozorila:

- Obdelovanec pridržite varno z obema rokama in ga trdno potisnite na rezalno mizo.
- Za ozke obdelovance in žaganje navpičnih zajeralnih kotov vedno uporabite priloženo potisno držalo (15) in dodatno vzporedno vodilo (47).

Največje dimenzije obdelovancev

navpični zajeralni kot	maks. višina obdelovanca [mm]
0°	80
45°	55

Žaganje

Žaganje ravnih rezov

- Vzporedni prislon (9) nastavite na želeno širino reza.
- Obdelovanec na rezalno mizo položite pred zaščitni pokrov (6).
- Dvignite ali spustite žagin list s pomočjo ročice (17) za toliko, da bodo zgornji zobje žaginega lista (28) pribl. 3–6 mm nad obdelovancem.
- Vključite električno orodje.
- Obdelovanec žagajte z enakomernim potiskanjem. Če pritiskate premočno, se lahko konice žaginih listov pregrejejo in obdelovanec se lahko poškoduje.
- Električno orodje izklopite in počakajte, da žagin list povsem obmiruje.

Žaganje navpičnih zajeralnih kotov

- Nastavite želeni navpični zajeralni kot žaginega lista. Če je žagin list nagnjen v levo, mora biti vzporedno vodilo (9) desno od žaginega lista.
- Upoštevajte delovne korake: (glejte „Žaganje ravnih rezov“, Stran 333)

Žaganje vodoravnih zajeralnih kotov (glejte sliko H)

- Na kotnem vodilu (3) nastavite želen vodoravni zajeralni kot.
- Priložite obdelovanec na profilno tirnico (50). Profil ne sme biti v liniji žaganja. V tem primeru sprostite krilno matico (51) in premaknite profilno tirnico.
- Dvignite ali spustite žagin list s pomočjo ročice (17) za toliko, da bodo zgornji zobje žaginega lista (28) pribl. 3–6 mm nad obdelovancem.
- Vključite električno orodje.
- Potisnite obdelovanec z eno roko proti profilni tirnici (50) in potisnite kotno vodilo z drugo roko na pritrilnem čepu (60) počasi v vodilnem utoru (3) v smeri naprej.
- Električno orodje izklopite in počakajte, da žagin list povsem obmiruje.

Preverjanje in izvajanje osnovnih nastavitvev

Da zagotovite natančne reze, morate po intenzivni uporabi preveriti osnovne nastavitve električnega orodja in jih po potrebi ponovno nastaviti.

Za to potrebujete izkušnje in ustrezno orodje.

To delo bo hitro in zanesljivo opravil Boschev servis.

Nastavitev vodil za standardni navpični zajeralni kot 0°/45°

- Električno orodje namestite v delovni položaj.
- Nastavite navpični zajeralni kot žaginega lista 0°.

Preverjanje (glejte sliko I1)

- Merilo kota nastavite na 90° in ga položite na rezalno mizo (4).

Krak merila kota mora biti po celotni dolžini poravnan z žagininim listom (28).

Nastavitev (glejte sliko I2)

- Sprostite vijak (64). S tem lahko premaknete prislon 0° (24).
- Sprostite aretirno ročico (16).
- Potisnite ročno kolesce (18) proti prislonu 0° tako, da bo krak kalibra kotnika po celotni dolžini poravnan z žagininim listom.
- Zadržite ročno kolesce v tem položaju in potem ponovno potegnite aretirni vzvod (16).
- Vijak (64) znova privijte.

Če kazalnik kota (59) po nastavitvi ni v isti liniji z oznako 0° na skali (23), odvijte vijak (65) z običajnim križnim izvijačem in naravnajte kazalnik kota vzdolž oznake 0°.

Zgoraj navedene delovne korake ponovite ustrezno za navpični zajeralni kot 45° (sprostitev vijaka (66); premik prislona 45° (22)). Pri tem ne smete premakniti kotnega kazalnika (59).

Vzporednost žaginega lista k vodilnim utorom kotnega vodila (glejte sliko J)

- Električno orodje namestite v delovni položaj.

Preverjanje

- S svinčnikom označite prvi levi zob žage, ki je razviden zadaj nad vložkom za mizo.
- Nastavite kaliber na 90° in ga položite ob rob vodilnega utora (5).
- Premaknite krak kalibra tako, da se dotakne označenega zoba žage in odčitajte razmak med žaginim listom in vodilnim utorom.
- Zasukajte žagin list tako, da je označen zob spredaj nad vložkom za mizo.
- Premaknite kaliber vzdolž vodilnega utora do označenega žaginega zoba.
- Ponovno izmerite razdaljo med žaginim listom in vodilnim utorom.

Oba izmerjena razmaka morata biti identična.

Nastavitev

- Sprostite šestrobe vijake (67) spredaj na rezalni mizi in šestrobe vijake (68) zadaj na rezalni mizi s šestrobim ključem.
- Previdno premaknite žagin list tako, da bo vzporedno k vodilnemu utoru (5).
- Ponovno zategnite vse vijake (67) in (68).

Nastavitev prikazovalnika razmaka rezalne mize (glejte sliko K)

- Pozicionirajte vzporedno vodilo na desno stran žaginega lista.
Premaknite vzporedno vodilo, tako da oznaka v povečevalnem steklu (62) na spodnji skali prikaže 28 cm. Za nastavitev pritisnite vpenjalni ročaj (43) ponovno navzdol.
- Potegnite vpenjalni ročaj (20) do konca navzgor, razširitev rezalne mize (10) pa potegnite do prislona navzven.

Preverjanje

Kazalnik razmaka (63) mora na skali (2) prikazovati identično vrednost kot oznaka na povečevalnem steklu (62) na skali (1).

Nastavitev

- Povlecite razširitev rezalne mize (10) do prislona navzven.
- Sprostite vijak (69) s križnim izvijačem in naravnajte prikazovalnik razmaka (63) vzdolž oznake za cm 28 zgornje skale (1).

Nastavitev vzporednosti vzporednega vodila (glejte sliko L)

- Električno orodje namestite v delovni položaj.
- Odstranite protipovratno zaporo (7) in poklopite zaščitni pokrov (6) nazaj.
- Sprostite vpenjalni ročaj (43) vzporednega vodila in ga potisnite tako, da se bo dotikal žaginega lista.

Preverjanje

Vzporedni prislon (9) se mora žaginega lista dotikati po celotni dolžini.

Nastavitev

- Sprostite šestrobe vijake (70) s šestrobim ključem.
- Previdno premakajte vzporedno vodilo (9), dokler se žaginega lista ne dotika po celotni dolžini.
- Vzporedno vodilo držite v tem položaju in vpenjalno ročico (43) znova potisnite navzdol.
- Ponovno zategnite notranje šestrobe vijake (70).

Nastavitev povečevalnega stekla vzporednega vodila (glejte sliko L)

- Električno orodje namestite v delovni položaj.
- Odstranite protipovratno zaporo (7) in poklopite zaščitni pokrov (6) nazaj.
- Premaknite vzporedno vodilo (9) z desne smeri, da se dotakne žaginega lista.

Preverjanje

Oznaka povečevalnega stekla (62) mora biti v liniji z oznako 0 mm na skali (1).

Nastavitev

- Sprostite vijak (71) s križnim izvijačem in naravnajte kotni prikazovalnik vzdolž oznake 0 mm.

Shranjevanje in transport**Shranjevanje elementov orodja (glejte slike M – N)**

Za shranitev nudi električno orodje možnost varne pritrditve posebnih elementov naprave.

- Sprostite dodatno vzporedno vodilo (47) z vzporednega vodila (9).
- Vstavite vse rahle dele naprave v shranjevalna odložišča na ohišju (glejte naslednjo preglednico).

Slika	Element naprave	Prostor za shranjevanje
M	Obročni ključ (35)	namestite v prostor za shranjevanje orodja (33)
M	Kljukasti ključ/ viličasti ključ (36)	namestite v prostor za shranjevanje orodja (33)
M	Zapora proti povratnim udarcem (7)	namestite v prostor za shranjevanje orodja (33)
M	Kotno vodilo (3) s profilno tirnico (50)	potisnite v držala na prostoru za shranjevanje (29)
N	Vzporedno vodilo (9) z nameščenim dodatnim vzporednim vodilom (47)	položite v prostor za shranjevanje orodja (12)
N	Potisno držalo (15)	namestite v prostor za shranjevanje orodja (21)

Vzdrževanje in servisiranje

Vzdrževanje in čišćenje

- **Pred začetkom kakršnih koli del na električnem orodju izvlecite omrežni vtič iz vtičnice.**
- **Skrbite za čistočo električnega orodja in prezračevalnih utorov, da lahko dobro in varno delate.**

Če morate zamenjati priključni kabel, storite to pri servisu **Bosch** ali pooblaščenem servisu za električna orodja **Bosch**, da ne pride do ogrožanja varnosti.

Čišćenje

Po vsakem delovnem postopku z izpihovanjem s zrakom pod tlakom ali s čopičem odstranite prah in ostružke.

Mazanje električnega orodja



Mazivo:

Motorno olje SAE 10/SAE 20

- Po potrebi naoljite električno orodje na prikazanih mestih.

Pooblaščen servisna delavnica za Boscheve izdelke opravlja ta dela hitro in zanesljivo.

Maziva in čistilna sredstva odlagajte na okolju prijazen način. Upoštevajte zakonske predpise.

Ukrepi za zmanjšanje hrupa

Ukrepi proizvajalca:

- Mehki zagon
- Dobava s posebnih žaginim listom, ki je predviden za zmanjšanje hrupa

Ukrepi uporabnika:

- Montaža z nizkimi vibracijami na stabilni delovni površini
- Uporaba žaginih listov s funkcijami, ki zmanjšajo hrup
- Redno čišćenje žaginega lista in električnega orodja

Pribor

	Kataloška številka
Kotno vodilo	2 610 015 508
Potisno držalo	1 600 A02 2D7
Žagini listi za les, plošče, opaže in letve	Številka izdelka
Optiline for Wood	
Žagin list 254 x 2,8/1,8 x 30 mm, 40 zob	2 608 640 443
Žagin list 254 x 2,8/1,8 x 30 mm, 60 zob	2 608 640 444
Žagin list 254 x 2,5/1,8 x 30 mm, 80 zob	2 608 640 437

Servisna služba in svetovanje uporabnikom

Servis vam bo dal odgovore na vaša vprašanja glede popravila in vzdrževanja izdelka ter nadomestnih delov. Tehnične skice in informacije glede nadomestnih delov najdete na: **www.bosch-pt.com**

Boscheva skupina za svetovanje pri uporabi vam bo z veseljem odgovorila na vprašanja o naših izdelkih in pripadajočem priboru.

Ob vseh vprašanjih in naročilih rezervnih delov nujno sporočite 10-mestno številko na tipski ploščici izdelka.

Slovensko

Robert Bosch d.o.o.
Verovškova 55a
1000 Ljubljana
Tel.: +00 803931
Fax: +00 803931
Mail : servis.pt@si.bosch.com
www.bosch.si

Naslove drugih servisnih mest najdete na povezavi:

www.bosch-pt.com/serviceaddresses

Odlaganje

Električno orodje, pribor in embalažo je treba dostaviti v okolju prijazno ponovno predelavo.



Električnih orodij ne odvrzite med gospodinjske odpadke!

Zgolj za države Evropske unije:

V skladu z evropsko Direktivo 2012/19/EU o odpadni električni in elektronski opremi (OEEO) in njeni uresničitvi v nacionalnem pravu se morajo električna orodja, ki niso več v uporabi, ločeno zbirati ter okolju prijazno reciklirati.

Hrvatski

Sigurnosne napomene

Opće upute za sigurnost za električne alate

UPOZORENJE Pročitajte sva sigurnosna upozorenja, upute, ilustracije i specifikacije koje se isporučuju s ovim električnim alatom. Nepoštivanje dolje navedenih uputa može uzrokovati električni udar, požar i/ili ozbiljne ozljede.

Sačuvajte sve napomene o sigurnosti i upute za buduću primjenu.

Pojam „električni alat“ u upozorenjima odnosi se na električne alata s priključkom na električnu mrežu (s mrežnim kabelom) i električne alate s napajanjem na akumulatorsku bateriju (bez mrežnog kabela).

Sigurnost na radnom mjestu

- **Održavajte radno mjesto čistim i dobro osvijetljenim.** Nered ili neosvijetljeno radno mjesto mogu uzrokovati nezgode.
- **Ne radite s električnim alatima u eksplozivnim atmosferama, primjerice onima u kojima ima zapaljivih tekućina, plinova ili prašine.** Električni alati proizvode iskre koje mogu zapaliti prašinu ili pare.

- ▶ Tijekom upotrebe električnog alata djecu i druge osobe držite podalje od mjesta rada. Svako odvratanje pozornosti može uzrokovati gubitak kontrole nad uređajem.

Električna sigurnost

- ▶ **Priključni utikač električnog alata mora odgovarati utičnici. Sve su preinake utikača zabranjene. Nemojte upotrebljavati adapterske utikače zajedno sa zaštitno uzemljenim električnim alatima.** Utikač na kojem nisu vršene preinake i odgovarajuća utičnica smanjuju opasnost od strujnog udara.
- ▶ **Izbjegavajte dodir tijela s uzemljenim površinama kao što su cijevi, radijatori, štednjaci i hladnjaci.** Opasnost od električnog udara je veća ako je vaše tijelo uzemljeno.
- ▶ **Električne alate držite dalje od kiše ili vlage.** Prodiranje vode u električni alat povećava opasnost od strujnog udara.
- ▶ **Ne zloupotrebljavajte priključni kabel. Nikada nemojte upotrebljavati priključni kabel za nošenje, vješanje električnog alata ili za izvlačenje utikača iz mrežne utičnice. Priključni kabel držite dalje od izvora topline, ulja, oštih rubova ili pomičnih dijelova uređaja.** Oštećen ili zapleten priključni kabel povećava opasnost od strujnog udara.
- ▶ **Ako s električnim alatom radite na otvorenom, upotrebljavajte isključivo produžni kabel prikladan za upotrebu na otvorenom.** Upotreba produžnog kabela prikladnog za rad na otvorenom smanjuje opasnost od strujnog udara.
- ▶ **Ako ne možete izbjeći upotrebu električnog alata u vlažnoj okolini, upotrijebite diferencijalnu strujnu zaštitnu sklopku.** Primjenom diferencijalne strujne zaštitne sklopke izbjegava se opasnost od strujnog udara.

Sigurnost ljudi

- ▶ **Budite pažljivi, pazite što činite i postupajte oprezno dok radite s električnim alatom. Nemojte upotrebljavati alat ako ste umorni ili pod utjecajem droga, alkohola ili lijekova.** Trenutak nepažnje kod upotrebe električnog alata može uzrokovati ozbiljne ozljede.
- ▶ **Nosite osobnu zaštitnu opremu. Uvijek nosite zaštitne naočale.** Nošenje osobne zaštitne opreme, kao što je maska za prašinu, zaštitna obuča s protukliznim potplatom, zaštitna kaciga ili štitnik za sluh, ovisno od vrste i primjene električnog alata, smanjuje opasnost od ozljeda.
- ▶ **Spriječite svako nehotično uključivanje uređaja. Prije nego što ćete utaknuti utikač u utičnicu i/ili staviti komplet baterija, provjerite je li električni alat isključen.** Ako kod nošenja električnog alata imate prst na prekidaču ili se uključeni uređaj priključi na električno napajanje, to može dovesti do nezgoda.
- ▶ **Prije uključivanja električnog alata uklonite alate za podešavanje ili ključ.** Alat ili ključ koji se nalazi u rotirajućem dijelu uređaja može dovesti do nezgoda.

- ▶ **Izbjegavajte neuobičajene položaje tijela. Zauzmite siguran i stabilan položaj tijela i u svakom trenutku održavajte ravnotežu.** Na taj način možete električni alat bolje kontrolirati u neočekivanim situacijama.
- ▶ **Nosite prikladnu odjeću. Ne nosite široku odjeću ni nakit. Kosu i odjeću držite dalje od pomičnih dijelova.** Široku odjeću, dugu kosu ili nakit mogu zahvatiti pomični dijelovi.
- ▶ **Ako uređaji imaju priključak za usisavače za prašinu, provjerite jesu li isti priključeni i mogu li se ispravno upotrebljavati.** Upotreba sustava za usisavanje može smanjiti mogućnost nastanka opasnih situacija koje uzrokuje prašina.
- ▶ **Nemojte postati previše bezbrižni i zanemariti sigurnosne upute zato što alat često upotrebljavate i smatrate da ste ga dobro poznali.** Samo jedan trenutak nepažnje dovoljan je za nastanak ozbiljnih ozljeda.

Upotreba i održavanje električnog alata

- ▶ **Ne preopterećujte uređaj. Za svaki posao upotrebljavajte prikladan i za to predviđen električni alat.** S odgovarajućim električnim alatom posao ćete obaviti lakše, brže i sigurnije.
- ▶ **Nemojte upotrebljavati električni alat čiji je prekidač neispravan.** Električni alat koji se više ne može uključivati i isključivati opasan je i mora se popraviti.
- ▶ **Alat prije podešavanja, izmjene pribora i odlaganja isključite iz izvora napajanja i/ili izvadite komplet baterije, ako se vadi iz uređaja.** Ovim mjerama opreza izbjeći će se nehotično uključivanje električnog alata.
- ▶ **Električni alat koji ne upotrebljavate spremite izvan doseg djece. Rukovanje alatom zabranjeno je osobama koje nisu s njim upoznale ili koje nisu pročitale ove upute.** Električni alati su opasni ako s njima rade neiskusne osobe.
- ▶ **Redovno održavajte električne alate i pribor. Kontrolirajte rade li besprijekorno pomični dijelovi uređaja, jesu li zaglavljani, polomljeni ili oštećeni tako da to ugrožava daljnju upotrebu i rad električnog alata. Prije upotrebe oštećene dijelove treba popraviti.** Loše održavani električni alati uzrok su mnogih nezgoda.
- ▶ **Rezne alate održavajte ostrim i čistim.** Pažljivo održavani rezni alati s ostrim oštricama manje će se zaglavljivati i lakše se s njima radi.
- ▶ **Električni alat, pribor, radne alate, itd. upotrebljavajte prema ovim uputama i na način kako je to propisano za određenu vrstu uređaja. Pritom uzmite u obzir radne uvjete i radove koje treba izvršiti.** Upotreba električnog alata za poslove izvan njegove predviđene upotrebe može dovesti do opasnih situacija.
- ▶ **Ručke i zahvatne površine održavajte suhima, čistima i pazite da na njih ne dospiju ulje ili mast.** Skliske ručke i zahvatne površine onemogućuju sigurno rukovanje i alat se teško kontrolira u neočekivanim situacijama.

Servisiranje

- ▶ **Popravak električnog alata prepustite kvalificiranom osoblju ovlaštenog servisa i isključivo s originalnim rezervnim dijelovima.** Tako će biti zajamčen siguran rad s uređajem.

Sigurnosne upute za stolne kružne pile

Upozorenja za zaštitu

- ▶ **Držite štitnike na mjestu. Štitnici moraju biti ispravni i pravilno postavljeni.** Sve labave, oštećene i neispravne štitnike treba popraviti ili zamijeniti.
- ▶ **Štitnik lista pile, razdjelnik i mehanizam protiv povratnog udara upotrebljavajte prilikom svakog dubinskog rezanja.** Za dubinska rezanja pri kojima list pile reže kroz čitavu debljinu izratka štitnik i drugi sigurnosni mehanizmi smanjuju opasnost od ozljeda.
- ▶ **Po završetku radova (primjerice narezivanja) tijekom kojih je potrebno ukloniti štitnik, razdjelnik i/ili mehanizam protiv povratnog udara, odmah ponovno postavite zaštitni sustav.** Štitnik, razdjelnik i mehanizam protiv povratnog udara pomažu pri smanjenju opasnosti od ozljeda.
- ▶ **Pazite da list pile ne dodiruje štitnik, razdjelnik ili izradak prije uključivanja prekidača.** Ako neka od tih stavki slučajno dodirne list pile, stvaraju se opasni uvjeti.
- ▶ **Razdjelnik namjestite sukladno uputama iz priručnika.** Nepravilan razmak, namještenja i poravnavanje mogu negativno utjecati na učinkovitost razdjelnika pri smanjenju vjerojatnosti povratnog udara.
- ▶ **Da bi razdjelnik i mehanizam protiv povratnog udara radili, trebaju biti umetnuti u izradak.** Razdjelnik i mehanizam protiv povratnog udara nisu učinkoviti prilikom rezanja izradaka koji su prekratki da bi se u njih umetnuli. U takvim uvjetima razdjelnik i mehanizam protiv povratnog udara ne mogu spriječiti povratni udar.
- ▶ **Upotrebljavajte prikladan list pile za razdjelnik.** Da bi razdjelnik ispravno radio, promjer lista pile treba se podudarati s odgovarajućim razdjelnikom, a kućište lista pile treba biti tanje od razdjelnika, dok širina lista pile treba biti veća od on razdjelnika.

Upozorenja za postupke rezanja

- ▶ **⚠ OPASNOST: ne stavljajte prste ni ruke u neposrednu blizinu ili pored lista pile.** U trenutku nepažnje ili ako se poskliznete, možete pomaknuti ruku prema listu pile, što može rezultirati ozbiljnim osobnim ozljedama.
- ▶ **Izradak na list pile postavljajte samo u smjeru suprotnom od smjera vrtnje.** Postavljanje izratka u smjeru vrtnje lista pile iznad stola može rezultirati povlačenjem izratka ili vaše ruke na list pile.
- ▶ **Nikada ne upotrebljavajte graničnik zakošenja za umetanje izratka prilikom uzdužnog rezanja i nemojte upotrebljavati uzdužni štitnik kao graničnik duljine prilikom poprečnog rezanja graničnikom zakošenja.** Istodobnim navođenjem izratka pomoću uzdužnog

štitnika i graničnika zakošenja povećava se vjerojatnost iskrivljenja i povratnog udara lista pile.

- ▶ **Prilikom uzdužnog rezanja uvijek primijenite potisnu silu izratka između štitnika i lista pile. Ako je udaljenost između štitnika i lista pile manja od 150 mm, upotrijebite polugu za guranje, a ako je ta udaljenost manja od 50 mm, upotrijebite blok za guranje.** Mehanizmi za pomoć pri radu držat će vaše ruke na sigurnoj udaljenosti od lista pile.
- ▶ **Upotrebljavajte isključivo polugu za guranje koju isporučuje proizvođač ili koja je izrađena sukladno uputama.** Ta poluga za guranje omogućuje osiguranje dovoljne udaljenosti ruke od lista pile.
- ▶ **Nemojte upotrebljavati oštećenu ili napuknutu polugu za guranje.** Oštećena poluga za guranje može puknuti, a vaša ruka skliznuti na list pile.
- ▶ **Ništa nemojte raditi golim rukama. Uvijek upotrebljavajte uzdužni štitnik ili graničnik zakošenja za namještanje i navođenje izratka.** Golim rukama znači da svojim rukama pridržavate ili navodite izradak, umjesto da za to rabite uzdužni štitnik ili graničnik zakošenja. Piljenje golim rukama dovodi do nepravilnosti, iskrivljenja i povratnog udara.
- ▶ **Nikada se nemojte naginjati oko ili preko lista pile koji se okreće.** Takvo posezanje za izradkom može dovesti do nehotičnog doticaja s listom pile u pokretu.
- ▶ **Osigurajte dodatni oslonac za izradak straga i/ili bočno od stolne pile kako biste držali u ravnini dugačke i/ili široke izratke.** Dugački i/ili široki izratci često se okreću na rubu stola, što dovodi do gubitka kontrole te iskrivljenja i povratnog udara lista pile.
- ▶ **Izradak umećite ravnomjerno. Nemojte ga kriviti ni zavrtati. Ako dođe do zaglavljivanja, odmah isključite alat, isključite ga iz struje i uklonite zaglavljenje.** Ako izradak zaglavi list pile, može doći do povratnog udara ili neželjenog zaustavljanja motora.
- ▶ **Ne uklanjajte komade izrezanog materijala dok pila radi.** Materijal se može zaglaviti između štitnika ili u štitniku lista pile, a list pile može povući vaše prste na sebe. Prije uklanjanja materijala isključite pilu i pričekajte da se list pile zaustavi.
- ▶ **Upotrijebite dodatni štitnik na gornjem dijelu stola prilikom uzdužnog rezanja izradaka tanjih od 2 mm.** Tanak izradak može podletjeti ispod uzdužnog štitnika i dovesti do povratnog udara.

Uzroci povratnog udara i povezana upozorenja

Povratni udar nagla je reakcija izratka uslijed priklještenja, zaglavljivanja lista pile ili nepravilne linije reza na izratku u odnosu na list pile, ili kada se izradak savije između lista pile i uzdužnog štitnika ili nekog drugog fiksnog predmeta. Prilikom povratnog udara izradak najčešće podiže sa stola stražnji dio lista pile i izbacuje ga prema rukavaocu. Povratni udar posljedica je nepravilne upotrebe i/ili pogrešnog rukovanja pilom, a može se spriječiti poduzimanjem prikladnih mjera opreza koje su navedene u daljnjem tekstu.

- ▶ **Nikada nemojte stajati točno u ravnini s listom pile.** Tijelo uvijek postavite na istu stranu u odnosu na list pile na kojoj se nalazi štitičnik. Povratni udar može izbaciti izradak iznimno velikom brzinom prema svima koji stoje u ravnini s listom pile.
- ▶ **Nikada se ne naginjite preko ili na stražnji dio lista pile za povlačenje ili pridržavanje izratka.** Možete nehotično dodirnuti list pile ili uslijed povratnog udara može doći do povlačenja vaših prstiju na list pile.
- ▶ **Izradak koji režete nikada nemojte držati ni pritiskati o list pile koji se okreće.** Pritiskanjem izratka koji se reže o list pile može doći do savijanja i povratnog udara.
- ▶ **Poravnajte štitičnik da bude u ravnini s listom pile.** Nepravilni će štitičnik priklješiti izradak o list pile i stvoriti povratni udar.
- ▶ **Upotrijebite kutnu vodilicu za navođenje izratka po stolu i štitičnik za rezove koji nisu dubinski, primjerice narezivanja.** Kutna vodilica pomaže pri kontroli izratka u slučaju povratnog udara.
- ▶ **Poduprite velike ploče kako biste smanjili opasnost od zaglavljivanja lista pile i povratnog udara.** Velike ploče često se savijaju pod vlastitom težinom. Podloške treba postaviti ispod svih dijelova ploče koja visi preko stola.
- ▶ **Budite posebno oprezni prilikom rezanja izratka koji je zakrivljen, zamršen, svinut ili nema ravan rub za navođenje graničnikom zakošenja ili duž štitičnika.** Zakrivljen, zamršen ili svinut izradak je nestabilan i dovodi do iskrivljenja proreza od strane lista pile, savijanja i povratnog udara.
- ▶ **Nikada ne režite više od jednog izratka, naslaganih okomito ili vodoravno.** List pile može zahvatiti jedan ili više dijelova te prouzročiti povratni udar.
- ▶ **Prilikom ponovnog pokretanja pile na izratku list pile centrirajte u prorez kako zubac pile ne bi ulazio u materijal.** Ako se list pile savija, može nadići izradak i prouzročiti povratni udar prilikom ponovnog pokretanja pile.
- ▶ **Držite listove pile čistim, oštrim i pravilno namještenim.** Nemojte upotrebljavati iskrivljene listove pile ili one koji su napukli ili imaju slomljeni zubac. Naoštrite i pravilno namjestite listove pile kako biste smanjili mogućnost iskrivljenja, neželjenog zaustavljanja uređaja i povratnog udara.

Upozorenja za radne postupke stolne kružne pile

- ▶ **Prilikom uklanjanje umetka za stol, zamjene lista pile ili prilagođavanja razdjelnika, mehanizma protiv povratnog udara ili štitičnika lista pile te prilikom ostavljanja uređaja bez nadzora, isključite stolnu kružnu pilu i iskopčajte strujni utikač.** Ako poduzmete potrebne mjere opreza, spriječit ćete nezgode.
- ▶ **Nikada ne ostavljajte stolnu kružnu pilu da radi bez nadzora.** Isključite je i ne ostavljajte je bez nadzora sve dok se u potpunosti ne zaustavi. Pila koja radi bez nadzora predstavlja nekontroliranu opasnost.
- ▶ **Stolnu kružnu pilu postavite na dobro osvijetljeno i ravno mjesto gdje možete pravilno stajati i održavati**

ravnotežu. Treba je postaviti na mjesto na kojem ima dovoljno prostora za jednostavno rukovanje izratcima raznih veličina. Skučena i mračna mjesta te neravni i skliski podovi leglo su nezgoda.

- ▶ **Redovno čistite i uklanjajte piljevinu ispod stolne kružne pile i/ili u uređaju za sakupljanje prašine.** Nakupljena je piljevina zapaljiva i može se sama zapaliti.
- ▶ **Stolnu kružnu pilu treba učvrstiti.** Stolna kružna pila koja nije pravilno učvršćena može se pomicati ili prevrnuti.
- ▶ **Prije uključivanja stolne kružne pile uklonite alat, ostatke drva i sl. sa stola.** Sve što vas može ometati ili izazvati zaglavljivanje može biti opasno.
- ▶ **Uvijek upotrebljavajte listove pile pravilnih oblika i veličina (dijamantne u odnosu na okrugle) sukladno otvoru prihvata.** Listovi pile koji ne odgovaraju pili na koju se ugrađuju neće biti pravilno centrirani, što dovodi do gubitka kontrole.
- ▶ **Nemojte upotrebljavati oštećena ili neprikladna pomagala za postavljanje listova pile, primjerice prirubnice, podloške listova pile, vijke ili matice.** Ta su pomagala za postavljanje posebno dizajnirana za vašu pilu, siguran rad i optimalne performanse.
- ▶ **Nemojte stajati na stolnoj kružnoj pili i upotrebljavati je kao stepenice.** Moguće su ozbiljne ozljede ako se alat nagne ili rezni alat slučajno uključi.
- ▶ **Provjerite je li list pile postavljen tako da se okreće u pravilnom smjeru.** Nemojte upotrebljavati brusne ploče, žičane četke ni abrazivne ploče na stolnoj kružnoj pili. Nepravilno postavljanje lista pile ili upotreba nepreporučenog pribora može prouzročiti ozbiljne ozljede.

Dodatne sigurnosne napomene

- ▶ **Kod montaže lista pile nosite zaštitne rukavice.** Postoji opasnost od ozljede.
- ▶ **Ne koristite listove pile od visokolegiranog brzoreznog čelika (HSS-čelika).** Takvi listovi pile mogu lako puknuti.
- ▶ **Koristite samo listove pile koji odgovaraju karakterističnim podacima navedenim u ovim uputama za uporabu i na električnom alatu i koji su ispitani prema EN 847-1 i odgovarajuće označeni.**
- ▶ **Električni alat nikada ne koristite bez umetka za stol.** Zamijenite neispravan umetak za stol. Bez besprijekornog umetka za stol mogli biste se ozlijediti na listu pile.
- ▶ **Radno mjesto održavajte čistim.** Mješavine materijala posebno su opasne. Prašina lakih metala može izgorjeti ili eksplodirati.
- ▶ **Odaberite za obrađivani materijal prikladni list pile.**
- ▶ **Koristite samo listove pile koje je preporučio proizvođač ovog električnog alata i koji su prikladni za obrađivani materijal.**

► **Izradak približavajte samo listu pile koji se okreće.**

Inače postoji opasnost od povratnog udara ako bi se list pile zaglavio u izratku.

Simboli

Sljedeći simboli mogli bi biti od važnosti za uporabu vašeg električnog alata. Molimo zapamtite simbole i njihovo značenje. Ispravno tumačenje simbola pomoći će vam da električni alat bolje i sigurnije koristite.

Simboli i njihovo značenje



Svojim rukama se ne približavajte području pile dok električni alat radi.
Kod dodira lista pile postoji opasnost od ozljeda.



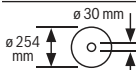
Nosite zaštitne naočale.



Nosite zaštitu za uši. Djelovanje buke može dovesti do gubitka sluha.

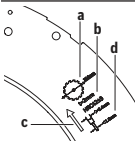


Nosite masku za zaštitu od prašine.



Pridržavajte se dimenzija lista pile. Promjer otvora mora bez zazora točno odgovarati vretenu alata. Ako je potrebna uporaba redukcijskih komada, pazite da dimenzije redukcijskog komada odgovaraju debljini lista pile i promjeru otvora lista pile kao i promjeru vretena alata. Po mogućnosti upotrebljavajte redukcijske komade isporučene s listom pile.

Promjer lista pile mora odgovarati onom navedenom na simbolu.



a Promjer lista pile smije iznositi najviše 254 mm.

b Debljina klina raspora iznosi 2 mm.

c Strelica smjera zubaca (smjer strelice na listu pile) mora se podudarati sa smjerom strelce na klinu raspora.

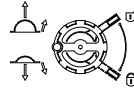
d Pri zamjeni lista pile vodite računa da širina rezanja nije manja od 2,4 mm i da debljina lista pile nije veća od 1,8 mm. U suprotnom postoji opasnost da se klin raspora zaglavi u izratku.

Simboli i njihovo značenje



Debljina klina raspora iznosi 2 mm.

Maksimalno moguća visina izratka iznosi 80 mm.

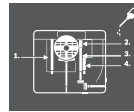


Lijeva strana:

Pokazuje smjer vrtnje ručice za spuštanje (**transportni položaj**) i dizanje (**radni položaj**) lista pile.

Desna strana:

Pokazuje položaj poluge za deblokadu za fiksiranje lista pile i pri namještanju vertikalnog kuta kosog rezanja (list pile može se zakrenuti).



Po potrebi električni alat podmažite na prikazanim mjestima.



Električni alati klase zaštite II su pojačani ili dvostruko izolirani.



Oznakom CE proizvođač potvrđuje da je električni alat u skladu s važećim Direktivama EU.

Opis proizvoda i radova



Treba pročitati sve sigurnosne napomene i upute. Propusti do kojih može doći uslijed nepridržavanja sigurnosnih napomena i uputa mogu uzrokovati električni udar, požar i/ili teške ozljede.

Pridržavajte se slika na početku uputa za uporabu.

Namjenska uporaba

Električni alat kao stacionarni uređaj predviđen je za uzdužno i poprečno rezanje s ravnom linijom rezanja, tvrdog i mekog drva, kao i ploča iverica i vlaknastih ploča. Pritom su mogući horizontalni kutovi kosog rezanja od -30° do $+30^\circ$ kao i vertikalni kutovi kosog rezanja od 0° do 45° .

Pri uporabi odgovarajućih listova pile moguće je piljenje aluminijskih profila i plastike.

Prikazani dijelovi alata

Numeriranje prikazanih dijelova odnosi se na prikaz električnog alata na stranici sa slikama.

- (1) Skala za razmak lista pile od paralelnog graničnika
- (2) Skala za razmak lista pile od paralelnog graničnika u stanju izvučenog stola za piljenje
- (3) Kutni graničnik
- (4) Stol za piljenje
- (5) Utor za vođenje kutnog graničnika
- (6) Zaštitni poklopac
- (7) Blokada povratnog udara
- (8) Umetak za stol

- (9) Paralelni graničnik
 (10) Proširenje stola za piljenje
 (11) Udubljenja za držanje
 (12) Spremište za paralelni graničnik
 (13) Zaštita od prevrtanja
 (14) Postolje
 (15) Štap za pomicanje
 (16) Poluga za uglavljivanje za namještanje vertikalnog kuta kosog rezanja
 (17) Ručica za dizanje i spuštanje lista pile
 (18) Ručni kotač
 (19) Sigurnosni poklopac prekidača za uključivanje/isključivanje
 (20) Stezna ručka za proširenje stola za piljenje
 (21) Spremište za štap za pomicanje
 (22) Graničnik za kut kosog rezanja 45° (vertikalni)
 (23) Skala za kut kosog rezanja (vertikalni)
 (24) Graničnik za kut kosog rezanja 0° (vertikalni)
 (25) Tipka za uključivanje
 (26) Tipka za ponovno pokretanje
 (27) Klin raspora
 (28) List pile
 (29) Spremište za kutni graničnik
 (30) Držač kabela
 (31) Provrti za montažu na postolju
 (32) Provrti za montažu
 (33) Spremište za alat/blokadu povratnog udarca
 (34) Usisni adapter
 (35) Okasti ključ (10 mm; 13 mm)
 (36) Kukasti ključ/viličasti ključ (10 mm)
 (37) Set za pričvršćivanje „postolja“
 (38) Set za pričvršćivanje „zaštite od prevrtanja“
 (39) Set za pričvršćivanje „električnog alata“
 (40) Svornjak s klinom raspora
 (41) Izrezi u umetku za stol
 (42) Pritisni gumb za blokadu povratnog udarca
 (43) Stezna ručka paralelnog graničnika
 (44) V-vodilica paralelnog graničnika
 (45) V-utor za vođenje paralelnog graničnika na stolu za piljenje
 (46) Utor za vođenje paralelnog graničnika
 (47) Dodatni paralelni graničnik
 (48) Set za pričvršćivanje „dodatnog paralelnog graničnika“
 (49) Vodilica kutnog graničnika
 (50) Profilni nosač
 (51) Krilna matica profilnog nosača
 (52) Donji pokrov lista pile
 (53) Vijci za pričvršćivanje donjeg pokrova lista pile
 (54) Rupica u umetku za stola
 (55) Stezna prirubnica
 (56) Šesterokutni vijak za list pile
 (57) Podložna pločica
 (58) Prihvatna prirubnica
 (59) Pokazivač kuta (vertikalnog)
 (60) Ručica za fiksiranje proizvoljnog kuta kosog rezanja (horizontalnog)
 (61) Pokazivač kuta na kutnom graničniku
 (62) Povećalo
 (63) Pokazivač razmaka stola za piljenje
 (64) Križni vijak za namještanje graničnika 0°
 (65) Vijak za pokazivač kuta (vertikalni)
 (66) Križni vijak za namještanje graničnika 45°
 (67) Šesterokutni vijci (5 mm) prednji za namještanje paralelnosti lista pile
 (68) Šesterokutni vijci (5 mm) stražnji za namještanje paralelnosti lista pile
 (69) Vijak za pokazivač razmaka stola za piljenje
 (70) Šesterokutni vijci (5 mm) za namještanje paralelnosti paralelnog graničnika
 (71) Vijak za pokazivač razmaka paralelnog graničnika

Tehnički podaci

Stolna kružna pila		GTS 254
Kataloški broj		3 601 M45 0..
Nazivna primljena snaga	W	1800
Broj okretaja u praznom hodu	min ⁻¹	4300
Ograničenje struje zaleta		●
Težina prema EPTA-Procedure 01:2014	kg	24,4
Klasa zaštite		□ / II
Dimenzije (uključujući skidive elemente alata)		
Širina x dubina x visina	mm	690 x 620 x 100 0

Dimenzije za prikladne listove pile

Promjer lista pile	mm	254
Debljina osnovnog lista	mm	< 1,8
Min. debljina/otklon zupca	mm	> 2,4
Promjer provrta	mm	30

Maksimalne dimenzije izratka: (vidi „Maksimalne dimenzije izratka“, Stranica 345)

Podaci vrijede za nazivni napon [U] od 230 V. U slučaju odstupanja napona i u izvedbama specifičnim za dotičnu zemlju, ovi podaci mogu varirati.

Informacije o buci

Emisijske vrijednosti buke utvrđene su sukladno **EN 62841-3-1**.

Razina buke električnog alata prema ocjeni A iznosi obično: razina zvučnog tlaka **90 dB(A)**; razina zvučne snage **105 dB(A)**. Nesigurnost K = **3 dB**.

Nosite zaštitu za uši!

Emisijska vrijednost buke, koja je navedena u ovim uputama, izmjerena je sukladno normiranom postupku mjerenja te se može koristiti za međusobnu usporedbu električnih alata. Prikladna je i za privremenu procjenu emisije buke.

Navedena emisijska vrijednost buke predstavlja glavne primjene električnog alata. Ako se ustvari električni alat koristi za druge primjene s radnim alatima koji odstupaju od navedenih ili se nedovoljno održavaju, emisijska vrijednost buke može odstupati. To može znatno povećati emisije buke tijekom cjelokupnog radnog vijeka.

Za točnu procjenu emisija buke trebaju se uzeti u obzir i vremena, tijekom kojih je alat bio isključen ili je radio, ali se zapravo nije koristio. To može znatno smanjiti emisije buke tijekom cjelokupnog radnog vijeka.

Montaža

- **Izbjegavajte nehotično pokretanje električnog alata. Tijekom montaže i kod svih radova na električnom alatu, mrežni utikač se ne smije priključiti na električno napajanje.**

Opseg isporuke

Prije prvog puštanja električnog alata u rad provjerite jesu li isporučeni svi dolje navedeni dijelovi:

- Stolna kružna pila s montiranim listom pile **(28)**
- Set za pričvršćivanje „električnog alata“ **(39)** (8 vijaka za pričvršćivanje, 8 podložnih pločica)
- Postolje **(14)**
- Set za pričvršćivanje „postolja“ **(37)** (16 vijaka za pričvršćivanje, 16 podložnih pločica, 16 sigurnosnih prstena, 16 matica)
- Zaštita od prevrtanja **(13)**
- Set za pričvršćivanje „zaštite od prevrtanja“ **(38)** (4 vijaka za pričvršćivanje, 8 podložnih pločica, 4 sigurnosna prstena, 4 matice)
- Kutni graničnik **(3)**
- Profilni nosač **(50)**
- Krilna matica profilnog nosača **(51)**
- Paralelni graničnik **(9)**
- Dodatni paralelni graničnik **(47)**
- Set za pričvršćivanje „dodatnog paralelnog graničnika“ **(48)** (2 vijaka za pričvršćivanje, 2 krilne matice)
- Klin raspora **(27)** s montiranim zaštitnim poklopcem **(6)**
- Blokada povratnog udarca **(7)**
- Okasti ključ **(35)**
- Kukasti ključ/viličasti ključ **(36)**

- Štap za pomicanje **(15)**
- Umetak za stol **(8)**

Napomena: Provjerite ima li oštećenja na električnom alatu. Prije daljnje uporabe električnog alata morate pažljivo provjeriti zaštitne naprave ili lagano oštećene dijelove funkcioniraju li besprijekorno i ispravno. Provjerite rade li pokretni dijelovi besprijekorno i nisu li zaglavljivi odnosno oštećeni. Svi dijelovi moraju biti pravilno montirani i ispunjavati sve uvjete kako bi se osigurao besprijekoran rad. Oštećene zaštitne naprave i dijelovi moraju se stručno popraviti ili zamijeniti u ovlaštenoj servisnoj radionici.

Stacionarna ili fleksibilna montaža

- **Kako bi se osiguralo sigurno rukovanje, električni alat morate prije uporabe montirati na ravnu i stabilnu radnu površinu (npr. radni stol).**

Montaža s postoljem i zaštitom od prevrtanja (vidjeti slike a1 – a3)

Za montažu rabite setove za pričvršćivanje „postolja“ **(37)**, „zaštite od prevrtanja“ **(38)** i „električnog alata“ **(39)**

- Spojite postolja **(14)** vijcima. Čvrsto pritegnite vijke.
- Pričvrstite zaštitu od prevrtanja **(13)** na postolja.
- Stavite električni alat na postolja tako da je zaštita od prevrtanja okrenuta prema natrag.
- Pričvrstite električni alat na postolja. Za to služite bočni provrti **(31)** na električnom alatu kao i rupice na postolju.

Montaža bez postolja (vidjeti sliku b)

- Pričvrstite električni alat s prikladnim vijčanim spojem na radnu površinu. Za to služite provrti **(32)**.

Montaža pojedinačnih dijelova

- Sve isporučene dijelove oprezno izvadite iz njihove ambalaže.
- Uklonite sav ambalažni materijal s električnog alata i isporučenog pribora.
- Pazite na to da uklonite ambalažni materijal ispod bloka motora.

Izravno na kućištu pričvršćeni su sljedeći elementi alata: blokada povratnog udarca **(7)**, okasti ključ **(35)**, kukasti ključ/viličasti ključ **(36)**, kutni graničnik **(3)**, paralelni graničnik **(9)**, dodatni paralelni graničnik **(47)** sa setom za pričvršćivanje **(48)**, zaštitni poklopac **(6)**, štap za pomicanje **(15)**, list pile **(28)**.

- Kada vam je potreban jedan od ovih elemenata alata, oprezno ga izvadite iz njegovog spremišta.

Montaža klina raspora (vidjeti slike c)

Napomena: Ako je potrebno, prije pozicioniranja očistite sve dijelove koje treba montirati.

- Po potrebi izvadite umetak za stol **(8)**.
- Okrenite ručicu **(17)** u smjeru kazaljke na satu do graničnika tako da se list pile **(28)** nalazi u najvišem mogućem položaju iznad lista pile.
- Otpustite svornjak **(40)** okastim ključem **(35)**.

- Umetnite klin raspora (27) i gurnite ga do graničnika prema dolje.
- Ponovno pritegnite svornjak (40) okastim ključem (35).
- Montirajte umetak za stol (8).

Montaža umetka za stol (vidjeti sliku d)

- Uglavite umetak za stol (8) u stražnjim izrezima (41) okna za alat.
- Pomaknite umetak za stol prema dolje.
- Pritisnite umetak za stol sve dok se ne uglati sprijeda u okno za alat.

Montaža blokade povratnog udarca (vidjeti sliku e)

U slučaju povratnog udarca blokada povratnog udarca (7) sprječava da se izradak izbaci u smjeru korisnika. Pritom se oštri zupci zapinjača zabiju u površinu izratka i zadržavaju ga.

- Pritisnite pritisni gumb (42) za blokadu povratnog udarca (7).
Na taj će se način vodeći svornjak povući.
- Vodite blokadu povratnog udarca (7) iznad klina raspora (27) i otpustite pritisni gumb (42).
- Gurnite blokadu povratnog udarca u smjeru zaštitnog poklopca tako da se vodeći svornjak uglati u stražnji provrt gore na klinu raspora.
- Provjerite je li vodeći svornjak čvrsto spojen s provrtom i radi li besprijekorno blokada povratnog udarca. Pažljivo podignite zapinjače blokade povratnog udarca. Pri otpuštanju elastično opterećene zapinjače moraju se spustiti i dodirnuti umetak za stol.

Montaža paralelnog graničnika (vidjeti sliku f)

Paralelni graničnik (9) možete pozicionirati lijevo ili desno od lista pile.

- Otpustite steznu ručku (43) paralelnog graničnika (9). Time će se rasteretiti V-vodilica (44).
- Najprije umetnite paralelni graničnik s V-vodilicom u utor za vođenje (45) stola za piljenje. Zatim pozicionirajte paralelni graničnik u prednji utor za vođenje (46) stola za piljenje.
Paralelni graničnik se sada može proizvoljno pomicati.
- Za fiksiranje paralelnog graničnika pritisnite steznu ručku (43) prema dolje.

Montaža dodatnog paralelnog graničnika (vidjeti sliku g)

Za rezanje uskih izradaka i za rezanje pod vertikalnim kutom kosog rezanja morate montirati dodatni paralelni graničnik (47) na paralelni graničnik (9).

Dodatni paralelni graničnik možete montirati po potrebi lijevo ili desno na paralelni graničnik (9).

Za montažu rabite set za pričvršćivanje „dodatnog paralelnog graničnika“ (48) (2 vijka za pričvršćivanje, 2 krilne matice).

- Umetnite vijke za pričvršćivanje kroz bočne provrte na paralelnom graničniku (9).
- Glave vijaka pritom služe kao vodilica dodatnog paralelnog graničnika.
- Pomaknite dodatni paralelni graničnik (47) iznad glava vijaka za pričvršćivanje.

- Pritegnite vijke pomoću krilnih matica.

Montaža kutnog graničnika (vidjeti sliku h1 – h2)

- Umetnite vodilicu (49) kutnog graničnika (3) u jedan od za to predviđenih utora za vođenje (5) stola za piljenje.

Za bolje nalijeganje dugih izradaka možete proširiti kutni graničnik profilnim nosačem (50).

- Po potrebi montirajte profilni nosač na kutni graničnik pomoću krilnih matica (51).

Usisavanje prašine/strugotina

Prašina od materijala kao što su premazi sa sadržajem olova, neke vrste drva, mineralnih materijala i metala, može biti štetna za zdravlje. Dodirivanje ili udisanje prašine može uzrokovati alergijske reakcije i/ili bolesti dišnih puteva korisnika električnog alata ili osoba koje se nalaze u blizini. Određena vrsta prašine, kao što je npr. prašina od hrastovine ili bukve, smatra se kancerogenom, posebno u kombinaciji s dodatnim tvarima za obradu drva (kromat, zaštitna sredstva za drvo). Materijal, koji sadrži azbest, smiju obrađivati samo stručne osobe.

- Po mogućnosti koristite uređaj za usisavanje prašine prikladan za materijal.
 - Pobrinite se za dobro prozračivanje radnoga mjesta.
 - Preporučuje se nošenje zaštitne maske s klasom filtra P2.
- Poštujte važeće propise u vašoj zemlji za materijale koje ćete obrađivati.

Usisavanje prašine/strugotine može biti začepljeno prašinom, strugotinom ili odlomljenim komadićima izratka.

- Isključite električni alat i izvucite mrežni utikač iz utičnice.
- Pričekajte da se list pile potpuno zaustavi.
- Ustanovite uzrok začepljenja i otklonite ga.

► Izbjegavajte nakupljanje prašine na radnom mjestu.

Prašina se može lako zapaliti.

► Kako bi se izbjegla opasnost od požara kod piljenja aluminija, ispraznite izbacivač strugotine i ne koristite usisavanje strugotina.

Pražnjenje izbacivača strugotine (vidjeti sliku i)

Za uklanjanje odlomljenih komadića izratka i velikih strugotina možete otvoriti donji pokrov lista pile (52).

- Isključite električni alat i izvucite mrežni utikač iz utičnice.
- Pričekajte da se list pile potpuno zaustavi.
- Nagnite električni alat na stranu.
- Otpustite vijke za pričvršćivanje (53) i otvorite donji pokrov lista pile (52).
- Uklonite odlomljene komadiće izratka i strugotine.
- Zatvorite donji pokrov lista pile i ponovno ga stegnite vijcima.
- Stavite električni alat u radni položaj.

Vanjsko usisavanje (vidjeti sliku j)

- Utaknite odgovarajuće crijevo usisavača u usisni adapter (34).

Usisavač mora biti prikladan za obrađivani materijal.

Kod usisavanja suhe prašine ili prašine koja je posebno opasna za zdravlje i kancerogena, treba koristiti specijalni usisavač.

Zamjena lista pile (vidjeti slike k1–k4)

- ▶ **Prije svih radova na električnom alatu izvucite mrežni utikač iz utičnice.**
- ▶ **Kod montaže lista pile nosite zaštitne rukavice.** Postoji opasnost od ozljede.
- ▶ **Koristite samo listove pile čiji je maksimalno dopušteni broj okretaja veći od broja okretaja u praznom hodu.**
- ▶ **Koristite samo listove pile koji odgovaraju karakterističnim podacima navedenim u ovim uputama za uporabu i na električnom alatu i koji su ispitani prema EN 847-1 i odgovarajuće označeni.**
- ▶ **Koristite samo listove pile koje je preporučio proizvođač ovog električnog alata i koji su prikladni za obrađivani materijal.** Na taj ćete način izbjeći pregrijavanje vrhova zubaca pile i taljenje plastike koju obrađujete.
- ▶ **Ne koristite listove pile od visokolegirano brzoreznog čelika (HSS-čelika).** Takvi listovi pile mogu lako puknuti.

Demontaža lista pile

- Okrenite ručicu (17) u smjeru kazaljke na satu do graničnika tako da se list pile (28) nalazi u najvišem mogućem položaju iznad lista pile.
- Zaštitni poklopac (6) preklonite prema natrag.
- Podignite umetak za stol (8) na rupici (54) i izvadite ga iz okna za alat.
- Odvrtite šesterokutni vijak (56) okastim ključem (35) u smjeru suprotnom od kazaljke na satu dok podupirete kukastim ključem (36) na steznoj prirubnici (55).
- Skinite podložnu pločicu (57) i steznu prirubnicu (55).
- Skinite list pile (28).

Montaža lista pile

Ako je potrebno, prije montaže očistite sve dijelove koje treba montirati.

- Postavite novi list pile na prihvatnu prirubnicu (58) vretena alata.
- Napomena:** Ne koristite premale listove pile. Radijalni raspor između lista pile i klina raspora smije iznositi najviše 3–8 mm.
- ▶ **Kod montaže pazite da se smjer rezanja zubaca (smjer strelice na listu pile) podudara sa smjerom strelice na zaštitnom poklopcu!**
- Stavite steznu prirubnicu (55), podložnu pločicu (57) i šesterokutni vijak (56).
- Pritegnite šesterokutni vijak (56) okastim ključem (35) u smjeru kazaljke na satu dok podupirete kukastim ključem (36) na steznoj prirubnici.
- Ponovno umetnite umetak za stol (8).
- Zaštitni poklopac (6) preklonite prema naprijed.

Rad

- ▶ **Prije svih radova na električnom alatu izvucite mrežni utikač iz utičnice.**

Transportni i radni položaj lista pile

Transportni položaj

- Skinite zaštitni poklopac (6), izvadite umetak za stol (8) i pozicionirajte klin raspora (27) u najdonji položaj. Ponovno umetnite umetak za stol (8).
- Okrenite ručicu (17) u smjeru suprotnom od kazaljke na satu sve dok se zupci lista pile (28) ne nađu ispod stola za piljenje (4).
- Proširenje stola za piljenje (10) pomaknite do kraja prema unutra.
- Steznu ručku (20) pritisnite prema dolje. Time je fiksirano proširenje stola za piljenje.

Radni položaj

- Pozicionirajte klin raspora (27) u najgornji položaj točno iznad sredine lista pile, umetnite umetak za stol (8) i montirajte zaštitni poklopac (6).
- Okrenite ručicu (17) u smjeru kazaljke na satu sve dok se gornji zupci lista pile (28) ne nađu oko 3–6 mm iznad izratka.

Namještanje vertikalnog i horizontalnog kuta kosog rezanja

Kako bi se postigli precizni rezovi, nakon intenzivne uporabe morate provjeriti osnovne postavke električnog alata i po potrebi ih namjestiti.

Namještanje vertikalnog kuta kosog rezanja (list pile) (vidjeti sliku A)

Vertikalni kut kosog rezanja može se namjestiti u području od 0° do 45°.

- Otpustite polugu za uglavljivanje (16) u smjeru suprotnom od kazaljke na satu.

Napomena: Kod potpunog otpuštanja poluge za uglavljivanje list pile će se pod djelovanjem sile teže nagnuti u položaj koji odgovara približno 30°.

- Povucite ili pritisnite ručni kotač (18) uzduž kulise sve dok pokazivač kuta (59) ne pokaže željeni vertikalni kut kosog rezanja.
- Držite ručni kotač u ovom položaju i ponovno stegnite polugu za uglavljivanje (16).

Za brzo i precizno namještanje vertikalnog standardnog kuta 0° i 45° predviđeni su tvornički namješteni graničnici ((24), (22)).

Namještanje horizontalnog kuta kosog rezanja (kutni graničnik) (vidjeti sliku B)

Horizontalni kut kosog rezanja može se namjestiti u području od 30° (lijeva strana) do 30° (desna strana).

- Otpustite ručicu za fiksiranje (60) ako je pritegnuta.
- Okrećite kutni graničnik sve dok pokazivač kuta (61) ne pokaže željeni kut kosog rezanja.

- Ponovno pritegnite ručicu za fiksiranje (60).

Povećanje stola za piljenje

Dugački i teški izradci moraju biti podloženi ili poduprti na slobodnom kraju.

Proširenje stola za piljenje (vidjeti sliku C)

Proširenjem stola za piljenje (10) može se proširiti stol za piljenje (4) udesno na maksimalno 950 mm.

- Povucite steznu ručku (20) za proširenje stola za piljenje skroz prema gore.
- Povucite proširenje stola za piljenje (10) do željene dužine prema van.
- Steznu ručku (20) pritisnite prema dolje. Time je fiksirano proširenje stola za piljenje.

Namještanje paralelnog graničnika

Paralelni graničnik (9) možete pozicionirati lijevo ili desno od lista pile. Oznaka u povećalu (62) prikazuje namješteni razmak paralelnog graničnika do lista pile na skali (1). Pozicionirajte paralelni graničnik na željenu stranu lista pile (vidi „Montaža paralelnog graničnika (vidjeti sliku f)“, Stranica 342).

Namještanje paralelnog graničnika u stanju neizvučenog stola za piljenje

- Otpustite steznu ručku (43) paralelnog graničnika (9). Pomičite paralelni graničnik sve dok oznaka u povećalu (62) ne pokaže željeni razmak do lista pile. U stanju neizvučenog stola za piljenje vrijedi natpis na skali (1).
- Za fiksiranje steznu ručku (43) ponovno pritisnite prema dolje.

Namještanje paralelnog graničnika u stanju izvučenog stola za piljenje (vidjeti sliku D)

- Pozicionirajte paralelni graničnik desno od lista pile. Pomičite paralelni graničnik sve dok oznaka u povećalu (62) ne pokaže na skali (1) 28 cm. Za fiksiranje steznu ručku (43) ponovno pritisnite prema dolje.
- Povucite steznu ručku (20) za proširenje stola za piljenje skroz prema gore.
- Izvlačite proširenje stola za piljenje (10) prema van sve dok pokazivač razmaka (63) ne pokaže željeni razmak do lista pile na skali (2).
- Steznu ručku (20) pritisnite prema dolje. Time je fiksirano proširenje stola za piljenje.

Namještanje dodatnog paralelnog graničnika (vidjeti sliku E)

Za rezanje uskih izradaka i za rezanje pod vertikalnim kutom kosog rezanja morate montirati dodatni paralelni graničnik (47) na paralelni graničnik (9).

Dodatni paralelni graničnik možete montirati po potrebi lijevo ili desno na paralelni graničnik (9).

Kod piljenja se izradci mogu zaglaviti između paralelnog graničnika i lista pile ili ih može zahvatiti i odbaciti podizni list pile.

Zbog toga dodatni paralelni graničnik namjestite tako da njegov vodeći kraj završi u području između krajnjeg prednjeg zupca lista pile i prednjeg ruba klina raspora.

- U tu svrhu otpustite sve krilne matice seta za pričvršćivanje (48) i pomaknite dodatni paralelni graničnik na odgovarajući način.
- Ponovno zategnite krilne matice.

Puštanje u rad

- ▶ **Pridržavajte se mrežnog napona!** Napon izvora struje mora se podudarati s podacima na tipskoj pločici električnog alata.

Uključivanje (vidjeti sliku F1)

- Sigurnosni poklopac (19) preklonite prema gore.
- Za puštanje u rad pritisnite zelenu tipku za uključivanje (25).
- Pustite da sigurnosni poklopac (19) ponovno padne dolje.

Isključivanje (vidjeti sliku F2)

- Pritisnite sigurnosni poklopac (19).

Zaštita od preopterećenja

Električni alat ima zaštitu od preopterećenja. Kod namjenske uporabe se električni alat ne može preopteretiti. Kod prevelikog opterećenja elektronika električnog alata će se isključiti.

Izvršite sljedeće korake kako biste električni alat ponovno pustili u rad:

- Ostavite električni alat da se ohladi najmanje 10 minuta.
- Pritisnite tipku za ponovno pokretanje (26) i zatim ponovno uključite električni alat.

Nestanak struje

Prekidač za uključivanje/isključivanje je tzv. nulnaponska sklopka koja sprječava ponovno pokretanje električnog alata nakon nestanka struje (npr. izvlačenje mrežnog utikača tijekom rada).

Kako biste električni alat ponovno pustili u rad, najprije morate ponovno pritisnuti zelenu tipku za uključivanje (25).

Upute za rad

Opće upute za piljenje

- ▶ **Kod svih rezova morate najprije osigurati da list pile niti u jednom trenutku ne dodirne graničnike ili ostale dijelove alata.**
- ▶ **Električni alat koristite za izradu utora ili pregiba samo s odgovarajuće prikladnom zaštitnom napravom (npr. tunnelskim štirikom, pritisnim češljem).**
- ▶ **Električni alat ne koristite za urezivanje (utor dovršen u izratku).**

Zaštitite list pile od udaraca. List pile ne izlažite bočnom pritisku.

Klin raspora mora biti u ravnini s listom pile kako biste izbjegli zaglavljenje izratka.

Ne obrađujte iskrivljene izratke. Izradak mora uvijek imati jedan ravan rub za nalijeganje na paralelni graničnik.

Štap za pomicanje uvijek spremite na električni alat.

Položaj korisnika (vidjeti sliku G)

► Nikada nemojte stajati točno u ravnini s listom pile.

Tijelo uvijek postavite na istu stranu u odnosu na list pile na kojoj se nalazi štitnik. Povratni udar može izbaciti izradak iznimno velikom brzinom prema svima koji stoje u ravnini s listom pile.

– Šake, prste i ruke držite dalje rotirajućeg lista pile.

Pritom se pridržavajte sljedećih napomena:

- Sigurno držite izradak s obje ruke i pritisnite ga na stol za piljenje.
- Za uske izratke i za rezanje pod vertikalnim kutom kosog rezanja uvijek koristite isporučeni štap za pomicanje (15) i dodatni paralelni graničnik (47).

Maksimalne dimenzije izratka

Vertikalni kut kosog rezanja	Maks. visina izratka [mm]
0°	80
45°	55

Piljenje

Rezanje ravnih rezova

- Namjestite paralelni graničnik (9) na željenu širinu rezanja.
- Izradak stavite na stol za piljenje ispred zaštitnog poklopcu (6).
- List pile podignite ili spustite pomoću ručice (17) toliko prema gore ili dolje sve dok se gornji zupci lista pile (28) ne nađu oko 3–6 mm iznad izratka.
- Uključite električni alat.
- Prerežite izradak jednoličnim pomakom. Ako vršite preveliki pritisak, mogu se pregrijati vrhovi lista pile i može doći do oštećenja izratka.
- Isključite električni alat i pričekajte da se list pile potpuno zaustavi.

Piljenje pod vertikalnim kutom kosog rezanja

- Namjestite željeni vertikalni kut kosog rezanja lista pile. Kada je list pile nagnut ulijevo, paralelni graničnik (9) mora biti desno od lista pile.
- Pridržavajte se radnih koraka u odlomku: (vidi „Rezanje ravnih rezova“, Stranica 345)

Piljenje pod horizontalnim kutom kosog rezanja (vidjeti sliku H)

- Namjestite željeni horizontalni kut kosog rezanja na kutnom graničniku (3).
- Stavite izradak uz profilni nosač (50). Profil se ne smije nalaziti u liniji rezanja. U tom slučaju otpustite krilne matice (51) i pomaknite profilni nosač.

- List pile podignite ili spustite pomoću ručice (17) toliko prema gore ili dolje sve dok se gornji zupci lista pile (28) ne nađu oko 3–6 mm iznad izratka.
- Uključite električni alat.
- Jednom rukom pritisnite izradak prema profilnom nosaču (50), a drugom rukom polako pomaknite kutni graničnik na ručici za fiksiranje (60) u utoru za vođenje (3) prema naprijed.
- Isključite električni alat i pričekajte da se list pile potpuno zaustavi.

Provjera i namještanje osnovnih postavki

Kako bi se postigli precizni rezovi, nakon intenzivne uporabe morate provjeriti osnovne postavke električnog alata i po potrebi ih namjestiti.

Za to je potrebno iskustvo i odgovarajući specijalni alat. Bosch servis će ove radove izvesti brzo i pouzdano.

Namještanje graničnika za vertikalni standardni kut kosog rezanja 0°/45°

- Stavite električni alat u radni položaj.
- Namjestite vertikalni kut kosog rezanja lista pile na 0°.

Provjera (vidjeti sliku I1)

- Namjestite kutomjer na 90° i stavite ga na stol za piljenje (4).

Krak kutomjera mora se podudarati s listom pile (28) po čitavoj dužini.

Namještanje (vidjeti sliku I2)

- Otpustite vijak (64). Time se može pomaknuti graničnik za 0° (24).
- Otpustite polugu za uglavljivanje (16).
- Pomaknite ručni kotač (18) prema graničniku za 0° tako da se krak kutomjera podudara s listom pile po čitavoj dužini.
- Držite ručni kotač u ovom položaju i ponovno stegnite polugu za uglavljivanje (16).
- Ponovno stegnite vijak (64).

Ako pokazivač kuta (59) nakon namještanja nije u liniji s oznakom 0° na skali (23), onda pomoću standardnog križnog odvijača otpustite vijak (65) i izravnajte pokazivač kuta uzduž oznake 0°.

Ponovite gore navedene radne korake odgovarajuće za vertikalni kut kosog rezanja od 45° (otpuštanje vijka (66); pomicanje graničnika za 45° (22)). Pritom se pokazivač kuta (59) ne smije ponovno pomaknuti.

Paralelnost lista pile s utorima za vođenje kutnog graničnika (vidjeti sliku J)

- Stavite električni alat u radni položaj.

Provjera

- Olovkom označite prvi lijevi zubac pile koji je vidljiv straga iznad umetka za stol.
- Namjestite kutomjer na 90° i stavite ga rub utora za vođenje (5).
- Pomičite krak kutomjera sve dok ne dodirne označeni zubac pile i očitajte razmak između lista pile i utora za vođenje.

- Okrećite list pile sve dok označeni zubac ne bude sprijeda iznad umetka za stol.
- Pomaknite kutomjer uzduž utora za vođenje do označenog zupca pile.
- Ponovno izmjerite razmak između lista pile i utora za vođenje.

Oba izmjerena razmaka moraju biti identična.

Namještanje

- Otpustite šesterokutne vijke (67) sprijeda na stolu za piljenje i šesterokutne vijke (68) straga na stolu za piljenje šesterokutnim ključem.
- Oprezno pomičite list pile sve dok ne bude paralelan s utorom za vođenje (5).
- Ponovno pritegnite sve vijke (67) i (68).

Namještanje pokazivača razmaka stola za piljenje (vidjeti sliku K)

- Pozicionirajte paralelni graničnik desno od lista pile. Pomičite paralelni graničnik sve dok oznaka u povećalu (62) ne pokaže na donjoj skali 28 cm. Za fiksiranje steznu ručku (43) ponovno pritisnite prema dolje.
- Povucite steznu ručku (20) skroz prema gore i izvucite proširenje stola za piljenje (10) do graničnika prema van.

Provjera

Pokazivač razmaka (63) mora na skali (2) pokazati identičnu vrijednost kao što je i oznaka u povećalu (62) na skali (1).

Namještanje

- Izvucite proširenje stola za piljenje (10) do graničnika prema van.
- Otpustite vijak (69) križnim odvijačem i centrirajte pokazivač razmaka (63) uzduž oznake 28 cm na gornjoj skali (1).

Namještanje paralelnosti paralelnog graničnika (vidjeti sliku L)

- Stavite električni alat u radni položaj.
- Izvadite blokadu povratnog udarca (7) i zaštitni poklopac (6) preklonite prema natrag.
- Otpustite steznu ručku (43) paralelnog graničnika i pomičite je sve dok ne dodirne list pile.

Provjera

Paralelni graničnik (9) mora dodirivati list pile po čitavoj dužini.

Namještanje

- Otpustite šesterokutne vijke (70) šesterokutnim ključem.
- Oprezno pomičite paralelni graničnik (9) sve dok ne dodiruje list pile po čitavoj dužini.
- Paralelni graničnik držite u tom položaju i ponovno pritisnite steznu ručku (43) prema dolje.
- Ponovno zategnite šesterokutne vijke (70).

Namještanje povećala paralelnog graničnika (vidjeti sliku L)

- Stavite električni alat u radni položaj.
- Izvadite blokadu povratnog udarca (7) i zaštitni poklopac (6) preklonite prema natrag.

- Pomičite paralelni graničnik (9) s desne strane sve dok ne dodirne list pile.

Provjera

Oznaka povećala (62) mora biti u liniji s oznakom 0 mm na skali (1).

Namještanje

- Otpustite vijak (71) križnim odvijačem i centrirajte oznaku uzduž oznake 0 mm.

Spremanje i transport

Spremanje dijelova alata (vidjeti slike M – N)

U svrhu spremanja električni alat ima mogućnost sigurnog pričvršćivanja određenih elemenata alata.

- Odvojite dodatni paralelni graničnik (47) od paralelnog graničnika (9).
- Spremite sve pojedinačne dijelove alata u njihova spremišta na kućištu (vidjeti sljedeću tablicu).

Slika	Element alata	Spremište
M	Okasti ključ (35)	stavite u spremište alata (33)
M	Kukasti ključ/ viličasti ključ (36)	stavite u spremište alata (33)
M	Blokada povratnog udarca (7)	stavite u spremište alata (33)
M	Kutni graničnik (3) s profilnim nosačem (50)	utaknite u držače na spremištu (29)
N	Paralelni graničnik (9) s montiranim dodatnim paralelnim graničnikom (47)	stavite u spremište alata (12)
N	Štap za pomicanje (15)	stavite u spremište alata (21)

Održavanje i servisiranje

Održavanje i čišćenje

- ▶ Prije svih radova na električnom alatu izvucite mrežni utikač iz utičnice.
- ▶ Električni alat i otvore za hlađenje održavajte čistima kako bi se moglo dobro i sigurno raditi.

Ako je potrebna zamjena priključnog kabela, tada je treba provesti u Bosch servisu ili u ovlaštenom servisu za Bosch električne alate kako bi se izbjeglo ugrožavanje sigurnosti.

Čišćenje

Nakon svakog radnog postupka očistite prašinu i strugotine puhanjem komprimiranim zrakom ili kistom.

Podmazivanje električnog alata

Mazivo:

Motorno ulje SAE 10/SAE 20

- Po potrebi električni alat podmažite na prikazanim mjestima.



Ovlaštati Bosch servis će ove radove izvesti brzo i pouzdano.

Maziva i sredstva za čišćenje zbrinite na ekološki prihvatljiv način. Pridržavajte se zakonskih propisa.

Mjere za smanjenje buke

Mjere koje provodi proizvođač:

- Meki start
- Isporuka s listom pile specijalno razvijenim za smanjenje buke

Mjere koje provodi korisnik:

- Montaža na stabilnu radnu površinu koja prigušuje vibracije
- Uporaba listova pile s funkcijom smanjenja buke
- Redovito čišćenje lista pile i električnog alata

Pribor

	Kataloški broj
Kutni graničnik	2 610 015 508
Štap za pomicanje	1 600 A02 2D7
Listovi pile za drvo i pločaste materijale, panel ploče i letve	Kataloški broj
Optiline for Wood	
List pile 254 x 2,8/1,8 x 30 mm, 40 zubaca	2 608 640 443
List pile 254 x 2,8/1,8 x 30 mm, 60 zubaca	2 608 640 444
List pile 254 x 2,5/1,8 x 30 mm, 80 zubaca	2 608 640 437

Servisna služba i savjeti o uporabi

Naša servisna služba će odgovoriti na vaša pitanja o popravku i održavanju vašeg proizvoda, kao i o rezervnim dijelovima. Crteže u rastavljenom obliku i informacije o rezervnim dijelovima možete naći i na našoj adresi:

www.bosch-pt.com

Tim Bosch savjetnika o uporabi rado će odgovoriti na vaša pitanja o našim proizvodima i njihovom priboru.

U slučaju upita ili naručivanja rezervnih dijelova, molimo vas obavezno navedite 10-znamenasti kataloški broj s tipske pločice proizvoda.

Hrvatski

Robert Bosch d.o.o PT/SHR-BSC

Kneza Branimira 22

10040 Zagreb

Tel.: +385 12 958 051

Fax: +385 12 958 050

E-Mail: RBKN-bsc@hr.bosch.com

www.bosch.hr

Ostale adrese servisa možete pronaći na:

www.bosch-pt.com/serviceaddresses

Zbrinjavanje

Električne alate, pribor i ambalažu treba dovesti na ekološki prihvatljivo recikliranje.



Električne alate ne bacajte u kućni otpad!

Samo za zemlje EU:

Sukladno europskoj Direktivi 2012/19/EU za električne i elektroničke stare uređaje električni alati, koji više nisu uporabivi, moraju se odvojeno sakupljati i dovesti na ekološki prihvatljivo recikliranje.

Eesti

Ohutusnõuded

Üldised ohutusnõuded

⚠ HOIATUS

Lugege läbi kõik tööriistaga kaasas olevad ohutusnõuded ja juhised

ning tutvuge kõigi jooniste ja spetsifikatsioonidega.

Ohutusnõuete ja juhiste eiramise tagajärjeks võib olla elektrilöök, tulekahju ja/või rasked vigastused.

Hoidke kõik ohutusnõuded ja juhised edasiseks kasutamiseks hoolikalt alles.

Ohutusnõuetes sisalduv mõiste "elektriline tööriist" käib nii vooluvõrku ühendatud (juhtmega) elektriliste tööriistade kui ka akutoitega (juhtmata) elektriliste tööriistade kohta.

Ohutusnõuded tööpiirkonnas

► **Hoidke tööpiirkond puhas ja hästi valgustatud.**

Korrastamata või valgustamata töökoht võib põhjustada õnnetusi.

► **Ärge kasutage elektrilist tööriista plahvatusohtlikus keskkonnas, kus leidub tuleohtlikke vedelikke, gaase või tolmu.** Elektrilistest tööriistadest lööb sädemeid, mis võivad tolmu või auru süüdata.

► **Elektrilise tööriista kasutamise ajal hoidke lapsed ja teised inimesed töökohast eemal.** Kui teie tähelepanu juhitakse kõrvale, võib seade teie kontrolli alt väljuda.

Elektriohutus

► **Elektrilise tööriista pistik peab pistikupesasa sobima. Pistiku kallal ei tohi teha mingeid muudatusi. Ärge kasutage kaitsemaandusega elektriliste tööriistade puhul adapterpistikuid.** Muutmata pistikud ja sobivad pistikupesad vähendavad elektrilöögi ohtu.

► **Vältige kehalist kontakti maandatud pindadega, näiteks torude, radiaatorite, pliitide ja külmikutega.** Kui Teie keha on maandatud, on elektrilöögi oht suurem.

► **Kaitske elektrilist tööriista vihma ja niiskuse eest.** Kui elektrilisse tööriista on sattunud vett, on elektrilöögi oht suurem.

► **Ärge kasutage toitejuhet otstarbel, milleks see ei ole ette nähtud. Ärge kasutage toitejuhet elektrilise tööriista kandmiseks, ülesriputamiseks või pistiku**

pistikupesast väljatõmbamiseks. Kaitske toitejuhet kuumuse, õli, teravate servade ja seadme liikuvate osade eest. Kahjustatud või keeruldunud toitejuhtmed suurendavad elektrilöögi ohtu.

- ▶ **Kui töotate elektrilise tööriistaga vabas õhus, kasutage ainult pikendusjuhtmeid, mis on ette nähtud kasutamiseks ka välistingimustes.** Välistingimustes kasutamiseks sobiva pikendusjuhtme kasutamine vähendab elektrilöögi ohtu.
- ▶ **Kui elektrilise tööriista kasutamine niiskes keskkonnas on vältimatu, kasutage rikkevoolukaitselülitit.** Rikkevoolukaitselülitit kasutamine vähendab elektrilöögi ohtu.

Inimeste turvalisus

- ▶ **Olge tähelepanelik, jälgige, mida teete, ning toimige elektrilise tööriistaga töötades kaalutletult. Ärge kasutage elektrilist tööriista, kui olete väsinud või uimastite, alkoholi või ravimite mõju all.** Hetkeline tähelepanematus seadme kasutamisel võib põhjustada tõsiseid vigastusi.
- ▶ **Kandke isikukaitsevahendeid. Kandke alati kaitseprille.** Elektrilise tööriista tüübile ja kasutusalaale vastavate isikukaitsevahendite, näiteks tolumumaski, libisemiskindlate turvajalatsite, kaitsekiivri või kuulmiskaitsevahendite kasutamine vähendab vigastuste ohtu.
- ▶ **Vältige elektrilise tööriista soovimatut käivitamist. Enne pistiku ühendamist pistikupesasse, aku ühendamist seadme külge, seadme ülestõstmist ja kandmist veenduge, et elektriline tööriist on välja lülitatud.** Kui hoiate elektrilise tööriista kandmisel sõrme lülitil või ühendate vooluvõrku sisselülitatud seadme, võivad tagajärjeks olla õnnetused.
- ▶ **Enne elektrilise tööriista sisselülitamist eemaldage tööriista küljest reguleerimis- ja mutrivõtmed.** Seadme pöörleva osa küljes olev reguleerimis- või mutrivõti võib põhjustada vigastusi.
- ▶ **Vältige ebataolist tööasendit. Võtke stabiilne tööasend ja hoidke kogu aeg tasakaalu.** Nii saate elektrilist tööriista ootamatutes olukordades paremini kontrollida.
- ▶ **Kandke sobivat rõivastust. Ärge kandke laiu riideid ega ehteid. Hoidke juuksed ja rõivad seadme liikuvatest osadest eemal.** Liiga avarad riided, ehted või pikad juuksed võivad sattuda seadme liikuvate osade vahele.
- ▶ **Kui on võimalik paigaldada tolmueemaldus- ja tolmutõrjumisevahendeid, veenduge, et need on seadmega ühendatud ja et neid kasutatakse õigesti.** Tolmueemaldusvahendite kasutamine vähendab tolmust põhjustatud ohte.
- ▶ **Ärge muutuge tööriista sagedasest kasutamisest hooletuks ja ärge eirake ohutusnõudeid.** Hooletus võib sekundi mürdosa jooksul kaasa tuua raskeid vigastusi.

Elektriliste tööriistade hoolikas käsitsemine ja kasutamine

- ▶ **Ärge koormake seadet üle. Kasutage konkreetse töö tegemiseks ette nähtud elektrilist tööriista.** Sobiva elektrilise tööriistaga töötate ettenähtud jõudluspiirides efektiivsemalt ja ohutumalt.
- ▶ **Ärge kasutage elektrilist tööriista, mida ei saa lülitist sisse ja välja lülitada.** Elektriline tööriist, mida ei ole enam võimalik lülitist sisse ja välja lülitada, on ohtlik ning tuleb parandada.
- ▶ **Tõmmake pistik pistikupesast välja ja/või eemaldage seadmest aku, kui see on eemaldatav, enne seadme reguleerimist, tarvikute vahetamist ja seadme ärapanekut.** See ettevaatusabinõu väldib elektrilise tööriista soovimatut käivitamist.
- ▶ **Kasutusvälisel ajal hoidke elektrilisi tööriistu lastele kättesaamatus kohas ja ärge laske seadet kasutada isikutel, kes seadet ei tunne või pole lugenud käesolevaid juhiseid.** Asjatundmatute isikute käes on elektrilised tööriistad ohtlikud.
- ▶ **Hoolidage elektrilisi tööriistu ja tarvikuid nõuetekohaselt. Kontrollige, kas seadme liikuvad osad töötavad veatult ega kiildu kiini ning veenduge, et seadme detailid ei ole murdunud või kahjustatud määral, mis mõjutab seadme töökindlust. Laske kahjustatud detailid enne seadme kasutamist parandada.** Paljude õnnetuste põhjuseks on halvasti hooldatud elektrilised tööriistad.
- ▶ **Hoidke lõiketarvikud teravad ja puhtad.** Hoolikalt hooldatud, teravate lõikeservadega lõiketarvikud kiilduvad harvemini kinni ja neid on lihtsam juhtida.
- ▶ **Kasutage elektrilist tööriista, lisavarustust, tarvikuid jne vastavalt käesolevatele juhistele, võttes arvesse töötingimusi ja teostatava töö iseloomu.** Elektriliste tööriistade nõuetevastane kasutamine võib põhjustada ohtlikke olukordi.
- ▶ **Hoidke käepidemed ja haardepinnad kuiva ja puhtana ning vabana õlist ja määrdeainetest.** Libedad käepidemed ja haardepinnad ei luba tööriista ohutult käsitseda ja ootamatutes olukordades kontrolli all hoida.

Teenindus

- ▶ **Laske elektrilist tööriista parandada ainult kvalifitseeritud spetsialistidel, kes kasutavad originaalvaruosi.** Nii tagate seadme püsivalt ohutu töö.

Ohutusnõuded saepinkide kasutamisel

Kettakaitsega seotud hoiatused

- ▶ **Kettakaitset ei tohi eemaldada. Kettakaitse peab olema töökorras ja õigesti paigaldatud.** Kettakaitse, mis logiseb, on viga saanud või ei tööta korralikult, tuleb parandada või asendada.
- ▶ **Lõigete tegemisel tuleb alati kasutada saeketta kettakaitset ja kiilnuga.** Kettakaitse ja muud kaitsevahendid aitavad vältida vigastuste teket lõigete tegemisel, mille puhul löikab saeketas tooriku täielikult läbi.

- ▶ **Pärast selliste lõigete tegemist, mis nõuavad kettakaitse, kiilnoa ja/või tagasilöögivastase seadme eemaldamist (nt soonte freesimine), paigaldage kaitseüsteem kohe tagasi.** Kettakaitse, kiilnuga ja tagasilöögivastane seade aitavad vältida vigastusi.
- ▶ **Enne kui lülitate sae sisse veenduge, et saeketas ei puutu vastu kettakaitset, kiilnuga ega lõigatavat toorikut.** Saeketta juhuslik kokkupuude nende detailidega võib tekitada ohtliku olukorra.
- ▶ **Reguleerige kiilnuga vastavalt kasutusjuhendis toodud juhistele.** Vale vahekauguse, asendi ja joondamise puhul ei pruugi kiilnuga tagasilöögi ohtu vähendada.
- ▶ **Selleks et kiilnuga toimiks, peab see olema lõikejäljes.** Kiilnoast ei ole kasu, kui lõigatav detail on kiilnoaga haardumiseks liiga kitsas (lõige on liiga lühike). Sellisel juhul ei hoiu kiilnuga tagasilööki ära.
- ▶ **Kasutage kiilnoaga sobivat saeketast.** Selleks et kiilnuga korralikult toimiks, peab saeketta läbimõõt sobima vastava kiilnoaga, saeketas peab olema õhem kui kiilnuga ning saeketta lõikelaius peab olema suurem kui kiilnoa paksus.

Hoiatused lõigete tegemisel

- ▶ **OHT: Ärge kunagi viige sõrmi ega käsi saeketta lähedusse ega lõikejoonele.** Piisab vaid hetkest, mil teie tähelepanu on mujal, või väikesest libastumisest ja teie käsi läheb vastu saeketast, mis toob kaasa raske kehavigastuse.
- ▶ **Lükake lõigatavat toorikut vastu saeketast või lõikekera ainult pöörlemisuunale vastupidises suunas.** Kui lükkate lõigatavat toorikut vastu saeketast suunas, milles saeketas laua peal pöörleb, võib juhtuda, et toorik ja teie käsi tõmmatakse vastu saeketast.
- ▶ **Ärge kunagi kasutage pikisaagimisel tooriku etteandmiseks nurgajuhikut ning nurgajuhikuga lõikamisel ärge kasutage paralleeljuhikut tooriku pikkuse piirajana.** Suunates lõigatavat toorikut korraga nii paralleeljuhiku kui ka nurgajuhikuga suureneb võimalus, et saeketas kiilub kinni ja tekib tagasilöökk.
- ▶ **Pikisaagimisel rakendage tooriku etteandmisel jõudu paralleeljuhiku ja lõikeketa vahelt.** Kui juhiku ja lõikeketa vaheline kaugus on alla 150 mm, kasutage lükkepulkka ja kui see kaugus on alla 50 mm, kasutage lükkeklotsi. Abivahendid tagavad, et teie käsi jääb saekettast ohutusse kaugusse.
- ▶ **Kasutage vaid tootja poolt tarnitud või antud juhiste järgi valmistatud lükkepulkka.** Lükkepulk tagab, et teie käsi jääb saekettast ohutusse kaugusse.
- ▶ **Ärge kunagi kasutage kahjustada saanud või sisselõikega lükkepulkka.** Kahjustada saanud lükkepulk võib puruneda ja teie käsi satub vastu saeketast.
- ▶ **Ärge tehke ühtegi lõiget vaba käega. Kasutage tooriku positsioneerimiseks ja suunamiseks alati paralleeljuhikut või nurgajuhikut.** Vaba käega saagimine tähendab seda, et kasutate tooriku toetamiseks ja suunamiseks paralleeljuhiku või

nurgajuhiku asemel oma käsi. Vaba käega saagimisel ei tule lõige sirge, saeketas võib kinni kiiluda ja tekkida tagasilöökk.

- ▶ **Ärge kunagi sirutage kätt ümber ega üle pöörleva saeketta.** Kätt tooriku järele sirutades võib teie käsi sattuda kogemata vastu liikuvat saeketast.
- ▶ **Pikkade ja/või laiade toorikute saagimisel seadke saelaua taha ja/või külgedele täiendavad toed, mis hoiavad detaile rõhtsalt.** Pikad ja/või laiad toorikud võivad üle laua ääre vajuta, mille tulemusel võib teil kaduda kontroll tooriku üle ning saeketas kiilub kinni ja tekib tagasilöökk.
- ▶ **Andke toorikut ette ühtlases tempos. Ärge painutage ega väänake toorikut.** Kui detail kiilub kinni, lülitage saag viivitamatult välja, võtke vooluvõrgust välja ning eemaldage seejärel takistus. Kui saeketas kiilub toorikus kinni, võib tekkida tagasilöökk või mootor võib seiskuda.
- ▶ **Ärge eemaldage ärälõigatud materjali tükke sae töötamise ajal.** Materjal võib jääda kinni saeketta ja juhiku vahele või saeketta kaitsepiirde sisse ning teie sõrmed võivad sattuda vastu saeketast. Enne kui hakkate materjali eemaldama, lülitage saag välja ja oodake, kuni saeketas seiskub.
- ▶ **Kui pikilõigatav detail on õhem kui 2 mm, kasutage töölaua pealispinnal täiendavat kaitsepiiret.** Õhuke detail võib pikilõike juhiku alla kinni kiiluda ja põhjustada tagasilöögi.

Tagasilöökk ja asjaomased ohutusnõuded

Tagasilöökk on tooriku vastureaktsioon saeketta kinnikiilumisele, saetee valele joondumisele saeketta suhtes või tooriku kinnijäämisele saeketta ja paralleeljuhiku või muude fikseeritud saeosade vahele.

Tagasilöögi ajal juhtub sageli nii, et saeketta tagumine osa tõstab tooriku töötasapinnal üles ja tõukab operaatori suunas.

Tagasilöökk on elektrilise tööriista vale kasutamise tagajärg, mida saab ära hoida sobivate ettevaatusabinõude rakendamisega.

- ▶ **Ärge kunagi seiske saekettaga ühel joonel. Seiske alati saeketta sellel poolel, kus on paralleeljuhik.** Tagasilöögi puhul võib toorik paiskuda suurel kiirusel operaatori suunas, kes seisab saeketta ees või sellega samal joonel.
- ▶ **Ärge mingil juhul küünitage ennast saekettast üle või saeketta taha, et toorikut tõmmata või seda toetada.** Võite kogemata saekettaga kokku puutuda või tagasilöökk võib tõmmata teie sõrmed vastu saeketast.
- ▶ **Ärge kunagi hoidke lõigatavast toorikust kinni ja ärge suruge seda vastu pöörlevat saeketast.** Kui surute lõigatavat toorikut vastu saeketast, kiilub saeketas kinni ja tekib tagasilöökk.
- ▶ **Joondage juhik saekettaga paralleelseks.** Valesti joondatud juhik surub tooriku vastu saeketast ja tekib tagasilöökk.

- ▶ **Mitteläbivate lõigete, näiteks valtside ja soonte tegemisel kasutage tooriku suunamiseks vastu töölauda vedrustatud juhikut.** Vedrustatud juhik aitab toorikut tagasilöögi puhul kontrolli all hoida.
- ▶ **Pikad paneelid toestage, et vältida ketta kinnikiilumise ja tagasilöögi ohtu.** Suured detailid võivad omaenda raskuse all läbi painduda. Toed võib panna alla kõikidele töötasapinnast üle ulatuvatele toorikutele.
- ▶ **Olge eriti ettevaatlik väänandunud, oksliku, deformeerunud toorikutega või nende toorikutega, millel puuduvad sirded servad ja mida tuleb juhtida nurkjuhiku või paralleeljuhikuga.** Väänandunud, okslikud ja deformeerunud toorikud on ebastabiilsed ning põhjustavad löikejoone vale jõundumist saeketta suhtes, saeketta kinnijäämist ja tagasilööki.
- ▶ **Ärge kunagi lõigake mitut toorikut üheaegselt, ei vertikaalselt ega horisontaalselt.** Saeketas võib ühte või mitmesse toorikusse kinni jääda ja tekib tagasilöök.
- ▶ **Kui hakkate saagi uuesti käivitama, kui saeketas on toorikus, jälgige, et saeketas oleks löikejoone keskel ja saehambad ei puutuks vastu toorikut.** Kui saehambad jäävad sae käivitamisel materjalisse kinni, võib see tooriku laualt üles tõsta ja tekib tagasilöök.
- ▶ **Hoidke löikekettad puhtad, teravad ja kontrollige, et hambad oleksid õige nurga all. Ärge kunagi kasutage deformeerunud saekettaid ega pragunenud või murdunud hammastega saekettaid.** Teravad ja õige nurga all olevate hammastega saekettad vähendavad kinnijäämist, seiskumist ja tagasilööke.

Ohutusnõuded saepingiga töötamisel

- ▶ **Kui võtate välja töölaua siseplaadi, vahetate saeketast, reguleerite kiilnuga ja saeketta kaitsekate või jätate sae järelevalveta, lülitage saepink välja ja ühendage toitejuhe lahti.** Ettevaatusabinõud aitavad õnnetusi vältida.
- ▶ **Ärge jätke kunagi töötavat saepinki järelevalveta. Lülitage saag välja ja ärge lahkuge seadme juurest enne, kui see on täielikult seiskunud.** Järelevalveta jäetud töötav saag kujutab endast suurt ohtu.
- ▶ **Paigutage saepink hästi valgustatud ja tasasele pinnale, kus teil on kindel jalgealune ja te saate hoida end tasakaalus. Saag tuleb paigaldada kohta, kus on tooriku käsitlemiseks piisavalt ruumi.** Kitsad ja pimedad kohad ning ebatasased libedad põrandad põhjustavad õnnetusi.
- ▶ **Puhastage sae alust ja/või tolmukogujat korrapäraselt saepurust.** Kogunenud saepuru on tuleohtlik ning võib ise süttida.
- ▶ **Saepink peab kindlalt püsti püsima.** Saepink, mis ei püsi kindlalt püsti, võib liikuma hakata või ümber kukkuda.
- ▶ **Eemaldage enne saepingi sisselülitamist töölaualt tööriistad, puidujäätmad jne.** Tähelepanu hajumine või takerdumine võib olla ohtlik.

- ▶ **Kasutage kinnitusava läbimõõdule täpselt vastava suuruse ja kujuga (teemant- või ümar)kettaid.** Vale võlliavaga saekettad pöörlevad ekstsentriliselt ja selle tulemusel kaob sae üle kontroll.
- ▶ **Ärge kunagi kasutage vigastatud või ebasobivaid saeketaste kinnitusvahendeid – äärikud, seibid, poldid ja mutrid.** Kinnitusvahendid on spetsiaalselt teie sae jaoks välja töötatud, et saag töötaks ohutult ja optimaalselt.
- ▶ **Ärge kunagi astuge saepingile ega kasutage seda astmelauana.** Kui tööriist kukub ümber või puutute kogemata vastu saeketast, võite end tõsiselt vigastada.
- ▶ **Jälgige, et saeketas oleks paigaldatud nii, et see pöörleks õiges suunas. Ärge kasutage lauasael liihvkettaid, traatharju ega abrasiivseid kettaid.** Ebasobivate saeketaste või tarvikute kasutamine võib põhjustada tõsiseid kehavigastusi.

Täiendavad ohutusnõuded

- ▶ **Saeketta paigaldamisel kandke kaitsekindaid.** Esineb kehavigastuste oht.
- ▶ **Ärge kasutage kiirloiketerasest (HSS) saekettaid.** Sellised saekettad võivad kergesti murduda.
- ▶ **Kasutage üksnes käesolevas kasutusjuhendis esitatud ja elektrilisele tööriistale märgitud andmetele vastavaid saekettaid, mida on vastavalt standardile EN 847-1 testitud ja asjaomaselt tähistatud.**
- ▶ **Ärge kasutage elektrilist tööriista mitte kunagi ilma vaheplaadita. Vahetage vigane vaheplaat uue vastu.** Ilma laitatus korras vaheplaadita võite ennast saekehaga vigastada.
- ▶ **Hoidke oma töökoht puhas.** Materjalisegud on eriti ohtlikud. Kergemetallide tolm võib süttida või plahvatada.
- ▶ **Valige töödeldava materjali jaoks sobiv saeketas.**
- ▶ **Kasutage üksnes elektrilise tööriista tootja poolt soovitatud saekettaid, mis on töödeldava materjali jaoks sobivad.**
- ▶ **Suunake toorik alati vastu pöörlevat saeketast.** Vastasel korral tekib tagasilöögi oht, kui saeketas toorikus kinni kiildub.

Sümbolid

Järgnevad sümbolid võivad olla teie elektrilise tööriista kasutamisel olulised. Pidage sümbolid ja nende tähendus meeles. Sümbolite õige tõlgendus aitab teil elektrilist tööriista käsitseda paremini ja ohutumalt.

Sümbolid ja nende tähendus



Kui elektriline tööriist töötab, ärge viige oma käsi saagimispiirkonda. Saekettaga kokkupuute korral võite end vigastada.

Sümbolid ja nende tähendus



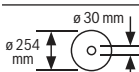
Kandke kaitseprille.



Kandke kuulmiskaitsevahendeid. Müra võib kuulmist kahjustada.

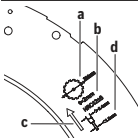


Kandke tolmukaitsemaski.



Pöörake tähelepanu saeketta mõõtmetele. Siseava läbimõõt peab tööriista spindliga lõtkuta sobima. Kui on vaja kasutada kahandusdetaili, siis veenduge, et kahandusdetaili mõõtmed sobiksid saeketta paksuse ja siseava läbimõöduga ning tööriista spindli läbimõöduga. Võimaluse korral kasutage saekettaga kaasas olevaid kahandusdetaili.

Saeketta läbimõõt peab vastama sümbolil toodud väärtusele.

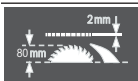


a Saeketta läbimõõt võib olla maksimaalselt 254 mm.

b Eralduskiilu paksus on 2 mm.

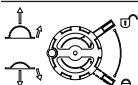
c Hammaste suund (saekettal oleva noole suund) peab vastama eralduskiilul oleva noole suunale.

d Saeketta vahetamisel jälgige, et lõikelaius ei oleks väiksem kui 2,4 mm ja saeketta paksus ei oleks suurem kui 1,8 mm. Vastasel juhul võib eralduskiil toorikusse kinni jääda.



Eralduskiilu paksus on 2 mm.

Tooriku maksimaalne võimalik kõrgus on 80 mm.



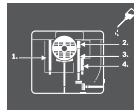
Vasak pool:

näitab vända pööramissuunda saeketta langetamiseks (**transpordiasend**) ja töstmiseks (**töõasend**).

Parem pool:

näitab lukustushoova asendit saeketta fikseerimiseks ja vertikaalse kaldenurga seadmiseks (kallutatav saeketas).

Sümbolid ja nende tähendus



Vajaduse korral õlitage elektritööriista näidatud kohtadest.



Kaitseklassiga II elektritööriistad on tugevdatult või topelt isoleeritud.



CE-märgisega kinnitab tootja, et elektritööriist on vastavuses kehtivate ELi direktiividega.

Toote kirjeldus ja kasutusjuhend



Lugege läbi kõik ohutusnõuded ja juhised.

Ohutusnõuete ja juhiste eiramine võib kaasa tuua elektrilöögi, tulekahju ja/või raskeid vigastusi.

Pange tähele kasutusjuhendi esiosas olevaid jooniseid.

Nõuetekohane kasutamine

Elektritööriist on stacionaarse seadmena ette nähtud sirgete piki- ja ristlõigete tegemiseks kõvas ja pehmes puidus ning laast- ja kiudplaatides. Sealjuures on võimalikud horisontaalsed kaldenurgad -30° kuni $+30^\circ$ ning vertikaalsed kaldenurgad 0° kuni 45° .

Vastavate saeketaste kasutamisel on võimalik saagida alumiiniumprofiile ja plaste.

Kujutatud komponendid

Seadme osade numeratsiooni aluseks on jooniste leheküljel toodud numbrid.

- (1) Saeketta ja paralleeljuhiku vahelise kauguse skaala
- (2) Saeketta ja paralleeljuhiku vahelise kauguse skaala väljatõmmatud saepingil
- (3) Nurgajuhik
- (4) Saepink
- (5) Nurgajuhiku juhtsoon
- (6) Kaitsekate
- (7) Tagasilöögitõkis
- (8) Vaheplaat
- (9) Paralleeljuhik
- (10) Saepingi laiendus
- (11) Haardesüvendid
- (12) Paralleeljuhiku hoidik
- (13) Kaldumiskaitse
- (14) Alusraam
- (15) Lükkepulk
- (16) Lukustushoob vertikaalse kaldenurga seadmiseks
- (17) Vänt saeketta töstmiseks ja langetamiseks
- (18) Käsiratas
- (19) Sisse-/väljalüliti turvaklapp

- (20) Saepingi laienduse kinnituspide
- (21) Lükkepulga hoidik
- (22) Vertikaalse kaldenurga 45° piirik
- (23) Vertikaalse kaldenurga skaala
- (24) Vertikaalse kaldenurga 0° piirik
- (25) Sisselülitusnupp
- (26) Taaskäivitusnupp
- (27) Eralduskiil
- (28) Saeketas
- (29) Nurgajuhiku hoidik
- (30) Kaablihoidik
- (31) Paigaldusavad alusraamil
- (32) Paigaldusavad
- (33) Tööriista/tagasilöögitökise hoidik
- (34) Tolmueemaldusadapter
- (35) Silmusvöti (10 mm; 13 mm)
- (36) Haakvöti/lehtvöti (10 mm)
- (37) Alusraami kinnitusdetailide komplekt
- (38) Kaldumiskaitse kinnitusdetailide komplekt
- (39) Elektritööriista kinnitusdetailide komplekt
- (40) Eralduskiilu polt
- (41) Väljalõiked vaheplaadi jaoks
- (42) Tagasilöögitökise surunupp
- (43) Paralleeljuhiku kinnituspide
- (44) Paralleeljuhiku V-juhtsoon
- (45) Paralleeljuhiku V-juhtsoon saepingis
- (46) Paralleeljuhiku juhtsoon
- (47) Lisaparalleeljuhik
- (48) Lisaparalleeljuhiku kinnitusdetailide komplekt
- (49) Nurgajuhiku juhtsiin
- (50) Profiilsiin
- (51) Profiilsiini tiibmutter
- (52) Saeketta alumine kate
- (53) Saeketta alumise katte kinnituskruvid
- (54) Vaheplaadi haardesüvend
- (55) Kinnitusäärik
- (56) Saeketta kuuskantkruvi
- (57) Alusseib
- (58) Tugiäärik
- (59) Vertikaalse nurga väärtuse näidik
- (60) Suvalise horisontaalse kaldenurga lukustuspide
- (61) Nurga väärtuse näidik nurgajuhikul
- (62) Luup
- (63) Saepingi kauguse näidik
- (64) Ristpeakruvi 0° piiriku reguleerimiseks
- (65) Vertikaalse nurga väärtuse näidiku kruvi
- (66) Ristpeakruvi 45° piiriku reguleerimiseks

- (67) Eesmised sisekuuskantkruvid (5 mm) saeketta paralleelsuse seadmiseks
- (68) Tagumised sisekuuskantkruvid (5 mm) saeketta paralleelsuse seadmiseks
- (69) Saepingi kauguse näidiku kruvi
- (70) Sisekuuskantkruvid (5 mm) paralleeljuhiku paralleelsuse seadmiseks
- (71) Paralleeljuhiku kauguse näidiku kruvi

Tehnilised andmed

Ketassaepink	GTS 254	
Tootenumbr	3 601 M45 0..	
Nimisisendvõimsus	W	1800
Tühikäigu-pöörlemiskiirus	min ⁻¹	4300
Käivitusvoolu piiraja	●	
Kaal EPTA- Procedure 01:2014 järgi	kg	24,4
Kaitseklass	□ / II	
Mõõtmed (koos eemaldatavate seadmeosadega)		
Laius x sügavus x kõrgus	mm	690 x 620 x 1000

Sobivate saeketaste mõõtmed

Saeketta läbimõõt	mm	254
Saeketta paksus	mm	< 1,8
Min hamba paksus/ hammaste räsamine	mm	> 2,4
Siseava läbimõõt	mm	30

Tooriku maksimaalsed mõõtmed: (vaadake „Tooriku maksimaalsed mõõtmed“, Lehekülg 356)

Andmed kehtivad nimipingel [U] 230 V. Teistsuguste pingete ja kasutusriigis spetsiifiliste mudelite puhul võivad toodud andmed varieeruda.

Andmed müra kohta

Mürapäästuväärtused on määratud vastavalt **EN 62841-3-1**. Elektritööriista ekvivalentne müratase on tavaliselt: helirõhutase **90 dB(A)**; müravõimsustase **105 dB(A)**. Mõõtemääramatus **K = 3 dB**.

Kasutage kuulmiskaitsevahendeid!

Nendes juhistes toodud mürapäästu väärtus on mõõdetud standardse mõõtemeetodiga ja seda saab kasutada elektriliste tööriistade omavaheliseks võrdlemiseks. See sobib ka vibratsioonitaseme esialgseks hindamiseks.

Toodud vibratsioonitase on tüüpiline elektrilise tööriista kasutamisel ettenähtud töödeks. Kui aga elektrilist tööriista kasutatakse muudeks töödeks, rakendatakse teisi tarvikuid või kui tööriista hooldus pole piisav, võib vibratsioonitase muutuda. Selle tagajärjel võib vibratsioonitase töötamise koguperioodil tunduvalt suurened.

Vibratsiooni täpseks hindamiseks tuleb arvesse võtta ka aega, mil seade oli välja lülitatud või küll sisse lülitatud, kuid tegelikult tööle rakendamata. Selle tagajärjel võib

vibratsioonitase töötamise koguperioodil tunduvalt väheneda.

Paigaldus

- **Vältige elektrilise tööriista soovimatut käivitamist. Paigaldamise ja kõigi elektrilise tööriista juures tehtavate tööde ajal ei tohi võrgupistik olla ühendatud vooluvõrku.**

Tarnekomplekt

Kontrollige enne elektrilise tööriista kasutuselevõttu, kas tarnekomplekt sisaldab kõiki allpool nimetatud osi:

- Ketassaepink koos paigaldatud saekettaga **(28)**
- „Elektritööriista“ kinnitusdetailide komplekt **(39)** (8 kinnituskruvi, 8 alusseibi)
- Alusraam **(14)**
- „Alusraami“ kinnitusdetailide komplekt **(37)** (16 kinnituskruvi, 16 alusseibi, 16 lukustusrõngast, 16 mutrit)
- Kaldumiskaitse **(13)**
- „Kaldumiskaitseme“ kinnitusdetailide komplekt **(38)** (4 kinnituskruvi, 8 alusseibi, 4 lukustusrõngast, 4 mutrit)
- Nurgajuhik **(3)**
- Profiilsiin **(50)**
- „Profiilsiini“ tiibmutter **(51)**
- Paralleeljuhik **(9)**
- Lisaparalleeljuhik **(47)**
- „Lisaparalleeljuhiku“ kinnitusdetailide komplekt **(48)** (2 kinnituskruvi, 2 tiibmutrit)
- Eralduskiil **(27)** koos paigaldatud kaitsekatega **(6)**
- Tagasilöögitõkis **(7)**
- Silmusvõti **(35)**
- Haakvõti/lehtvõti **(36)**
- Lükkepulk **(15)**
- Vaheplaat **(8)**

Märkus: kontrollige elektritööriista võimalike kahjustuste puudumist.

Enne kui jätkate elektrilise tööriista kasutamist, kontrollige hoolikalt kaitseseadiseid või kergelt kahjustatud osi, kas need on laitmatud ja nõuetekohases töökorras. Veenduge, et liikuvad osad töötavad veatult ega kiilu kinni ja et kõik detailid on kahjustamata. Seadme laitmatu töö tagamiseks peavad kõik seadme osad olema paigaldatud õigesti ja vastama kõikidele nõuetele. Kahjustatud kaitseadiseid ja osad tuleb lasta remontida või asendada selleks volitatud remonditöökojas.

Statsionaarne või pindlik paigaldus

- **Ohutu käsitsemise tagamiseks tuleb elektriline tööriist enne kasutamist paigaldada tasasele ja stabiilsele tööpinna (nt tööpingile).**

Paigaldamine alusraami ja kaldumiskaitsega (vt jn a1 – a3)

Kasutage paigaldamiseks alusraami **(37)**, kaldumiskaitse **(38)** ja elektritööriista **(39)** kinnitusdetailide komplekte.

- Kruvige alusraam **(14)** kokku. Keerake kruvid kõvasti kinni.
- Kruvige alusraami külge kaldumiskaitse **(13)**.
- Asetage elektritööriist alusraamile nii, et kaldumiskaitse oleks suunaga tahapoole.
- Kinnitage elektritööriist alusraamile. Selleks on ette nähtud külgmised avad **(31)** elektritööriista ja avad alusraamis.

Paigaldamine ilma alusraamita (vt jn b)

- Kinnitage elektritööriist sobivate kruvidega tööpinna. Kasutage selleks avasid **(32)**.

Üksikosade paigaldamine

- Võtke tarnekomplekti kõik osad pakendist ettevaatlikult välja.
- Eemaldage seadme ja tarvikute küljest pakkematerjal.
- Eriti hoolikalt eemaldage pakkematerjal mootoriploki alt. Otse korpuse külge on kinnitatud järgmised seadmeosad: tagasilöögitõkis **(7)**, silmusvõti **(35)**, haakvõti/lehtvõti **(36)**, nurgajuhik **(3)**, paralleeljuhik **(9)**, lisaparalleeljuhik **(47)** koos kinnitusdetailide komplektiga **(48)**, kaitsekate **(6)**, lükkepulk **(15)**, saeketas **(28)**.
- Vajaduse korral võtke need hoidikutest ettevaatlikult välja.

Eralduskiilu paigaldamine (vt jn c)

Suunis: Vajaduse korral puhastage enne positsioneerimist kõik paigaldatavad osad.

- Vajaduse korral eemaldage vaheplaat **(8)**.
- Keerake vânt **(17)** päripäeva lõpuni nii, et saeketas **(28)** asuks saepingi kohal kõrgeimas asendis.
- Keerake polt **(40)** silmusvõtmega **(35)** lahti.
- Asetage eralduskiil **(27)** kohale ja lükake lõpuni alla.
- Keerake polt **(40)** silmusvõtmega **(35)** uuesti kinni.
- Paigaldage vaheplaat **(8)**.

Vaheplaadi paigaldamine (vt joonist d)

- Kinnitage vaheplaat **(8)** tagumistesse avadesse **(41)** tarvikukanalis.
- Viige vaheplaat alla.
- Vajutage vaheplaadile seni, kuni selle esiosa fikseerub tarvikukanalisse.

Tagasilöögitõkise paigaldamine (vt jn e)

Tagasilöögi korral väldib tagasilöögitõkis **(7)** tooriku kasutaja suunas paiskumist. Seejuures löikub hooabade terav hammastik toorikusse ja hoiab seda tagasi.

- Vajutage tagasilöögitõkise **(7)** surunupp **(42)** kokku. See tõmbab juhtpoldi tagasi.
- Juhtige tagasilöögitõkis **(7)** üle eralduskiilu **(27)** ja vabastage surunupp **(42)**.

- Lükake tagasilöögitõkist kaitsekatte suunas, kuni juhtpolt fikseerub eralduskiilu ülemises tagumises avas.
- Kontrollige, kas juhtpolt on avas tugevalt kinni ja kas tagasilöögitõkist toimib veatult. Kergitage ettevaatlikult tagasilöögitõkise hoobasid. Lahtilaskmisel peavad vedrustatud hoovad alla langema ja vaheplaati puudutama.

Paralleeljuhiku paigaldamine (vt joonist f)

Paralleeljuhikut (9) saab kinnitada saekettast paremale või vasakule.

- Vabastage lukustushoob (43) paralleeljuhikul (9). Sellega vabaneb V-soon (44).
- Asetage paralleeljuhik kõigepealt V-soonega saepingi juhtsoonde (45). Seejärel seadke paralleeljuhik paika saepingi eesmisel juhtsoones (46). Paralleeljuhikut saab nüüd nihutada mis tahes suunas.
- Paralleeljuhiku fikseerimiseks suruge kinnitushoob (43) alla.

Lisaparalleeljuhiku paigaldamine (vt jn g)

Kitsaste toorikute või vertikaalse kaldenurga saagimiseks tuleb paralleeljuhiku (9) külge monteerida lisaparalleeljuhik (47).

Lisaparalleeljuhiku saab vastavalt vajadusele monteerida paralleeljuhikule (9) vasakule või paremale poole.

Kasutage paigaldamiseks lisaparalleeljuhiku kinnitustdetailide komplekti (48) (2 kinnituskruvi, 2 tiibmutrit).

- Lükake kinnituskruvid läbi paralleeljuhiku (9) külgedel asuvate avade.
- Kruvipead on seejuures lisaparalleeljuhiku juhikuks.
- Lükake lisaparalleeljuhik (47) üle kinnituskruvide peade.
- Keerake kruvid tiibmutrite abil kinni.

Nurgajuhi paigaldamine (vt jn h1 – h2)

- Asetage nurgajuhi (3) juhtsiin (49) saepingi ühte selleks mõeldud juhtsoonde (5).

Pikkade toorikute mugavamaks paigutamiseks saab nurgajuhi profiilsiiniga (50) laiendada.

- Vajaduse korral paigaldage profiilsiin tiibmutrite (51) abil nurgajuhi külge.

Tolmu/saepuru äratõmme

Pliisisaldusega värvide, teatud puiduliikide, mineraalide ja metalli tolmu võib kahjustada tervist. Tolmuga kokkupuude ja tolmu sissehingamine võib põhjustada seadme kasutajal või läheduses viibival inimesel allergilisi reaktsioone ja/või hingamisteede haigusi.

Teatud tolmu, näiteks tamme- ja pöögitolmu, on vähkitekitava toimega, isearanis kombinatsioonis puidutöötlemisel kasutatavate lisaainetega (kromaadid, puidukaitsevahendid). Asbesti sisaldavat materjali tohivad töödelda üksnes vastava ala asjatundjad.

- Kasutage konkreetse materjali eemaldamiseks sobivat tolmuimejat.
- Tagage töökohas hea ventilatsioon.

- Soovitatav on kasutada hingamisteede kaitsemaski filtriga P2.

Pidage kinni töödeldavate materjalide suhtes Teie riigis kehtivatest eeskirjadest.

Tolmu-/laastueemaldusava võib tolmu, laastude või töödeldava detaili tükkidega ummistuda.

- Lülitage seade välja ja eemaldage toitepistik pistikupesast.
- Oodake, kuni saeketas on täielikult seiskunud.
- Tehke kindlaks ummistumise põhjus ja kõrvaldage see.
- ▶ **Vältige tolmu kogunemist töökohta.** Tolm võib kergesti süttida.

▶ Põlenguohu vältimiseks alumiiniumi saagimisel tühjendage laastu väljaviskeava ja ärge kasutage laastueemaldust.

Laastu väljaviskeava tühjendamine (vt jn i)

Tooriku küljest murdunud tükide ja suuremate laastude eemaldamiseks saab avada saeketta alumise katte (52).

- Lülitage elektritööriist välja ning eemaldage võrgupistik pistikupesast.
- Oodake, kuni saeketas on täielikult seiskunud.
- Keerake elektritööriist küllili.
- Lõdvendage kinnituskruvisid (53) ja avage saeketta alumine kate (52).
- Eemaldage tooriku küljest murdunud tükid ja laastud.
- Sulgege saeketta alumine kate ja kruvide kinni.
- Viige elektritööriist tööasendisse.

Tolmueemaldus välise seadmega (vt jn j)

- Ühendage sobiv tolmuimeja voolik kindlalt tolmueemaldusadapteriga (34).

Tolmuimeja peab töödeldava materjali tolmu imemiseks sobima.

Eriti tervistkahjustava, kantserogeense ja kuiva tolmu eemaldamiseks kasutage spetsiaalset tolmuimejat.

Saeketta vahetamine (vt jn k1–k4)

- ▶ **Enne mistahes tööde teostamist elektrilise tööriista kallal tõmmake pistik pistikupesast välja.**
- ▶ **Saeketta paigaldamisel kandke kaitsekindaid.** Esineb kehavigastuste oht.
- ▶ **Kasutage ainult saekettaid, mille maksimaalne lubatud kiirus on suurem teie elektrilise tööriista tühikäigu-pöörlemiskiirusest.**
- ▶ **Kasutage üksnes käesolevas kasutusjuhendis esitatud ja elektrilisele tööriistale märgitud andmetele vastavaid saekettaid, mida on vastavalt standardile EN 847-1 testitud ja asjaomaselt tähistatud.**
- ▶ **Kasutage ainult selle elektrilise tööriista tootja soovitatud saelehti, mis sobivad materjalile, mida soovite töödelda.** Nii väldite saehambaotste ülekuumenemist ja töödeldava plasti sulamist.
- ▶ **Ärge kasutage kiirlõiketerasest (HSS) saekettaid.** Sellised saekettad võivad kergesti murduda.

Saeketta eemaldamine

- Keerake vänt (17) päripäeva lõpuni, et saeketas (28) asuks saepingi kohal kõrgeimas asendis.
- Pöörake kaitsekate (6) taha.
- Kergitage vaheplaati (8) haardesüvendist (54) ja võtke vaheplaat tööriistašahstist välja.
- Keerake kuuskantkruvi (56) silmusvõtmega (35) vastupäeva välja, avaldades samal ajal haakvõtmega (36) kinnitussäärile (55) vastusurvet.
- Võtke alusseib (57) ja kinnitussäär (55) ära.
- Eemaldage saeketas (28).

Saeketta paigaldamine

Vajaduse korral puhastage enne paigaldamist kõik paigaldatavad detailid.

- Asetage uus saeketas tugijäärile (58) tööriista spindlil.

Juhis: Ärge kasutage liiga väikest saeketast. Saeketta ja lõikekiilu vaheline kaugus võib olla maksimaalselt 3–8 mm.

► Paigaldamisel jälgige, et hammaste lõikesuund (saekettal oleva noole suund) ühtiks kaitsekattel oleva noole suunaga!

- Asetage kinnitussäär (55), alusseib (57) ja kuuskantkruvi (56) kohale.
- Keerake kuuskantkruvi (56) silmusvõtmega (35) päripäeva kinni, avaldades samal ajal haakvõtmega (36) kinnitussäärile vastusurvet.
- Pange vaheplaat (8) tagasi oma kohale.
- Pöörake kaitsekate (6) ette.

Kasutamine

► Enne mistahes tööde teostamist elektrilise tööriista kallal tõmmake pistik pistikupesast välja.

Saeketta transpordi- ja tööasend

Transpordiasend

- Eemaldage kaitsekate (6), eemaldage lauapanus (8) ja seadke eralduskiil (27) kõige alumisse asendisse. Pange lauapanus (8) tagasi oma kohale.
- Keerake vänta (17) vastupäeva, kuni saeketta hambad (28) on saelaua (4) all.
- Lükake saelaua laiendus (10) lõpuni sisse. Suruge kinnituspide (20) alla. Nüüd on saelaua laiendus fikseeritud.

Tööasend

- Seadke lõikekiil (27) kõige ülemises asendis täpselt saeketta keskpunkti, asetage vaheplaat (8) kohale ja monteerige kaitsekate (6).
- Keerake vänta (17) päripäeva, kuni saeketta ülemised hambad (28) on tooriku kohal umbes 3–6 mm kõrgusel.

Horisontaalse ja vertikaalse kaldenurga seadmine

Täpsete lõigete tagamiseks tuleb elektrilise tööriista põhiseadeid intensiivse kasutamise järel kontrollida ja vajaduse korral seada.

Vertikaalse kaldenurga seadmine (saeketas) (vt joonist A)

Vertikaalset kaldenurka saab seada vahemikus 0° kuni 45°.

- Keerake lukustushooba (16) vastupäeva.
- Juhis:** Lukustushooba täielikul vabastamisel vajub saeketas raskusjõu mõjul asendisse, mis vastab ligikaudu 30°.
- Tõmmake või suruge käsiratast (18) seni, kuni nurganäidik (59) näitab soovitud vertikaalset kaldenurka.
- Hoidke käsiratast selles asendis ja fikseerige hoob (16).

Vertikaalsete standardnurkade 0° ja 45° kiireks ja täpseks seadmiseks (saeketas) (vt joonist B)

Horisontaalse kaldenurga seadmine (nurgajuhik) (vt joonist B)

Horisontaalset kaldenurka saab reguleerida vahemikus 30° (vasakul pool) kuni 30° (paremal pool).

- Vabastage lukustuspide (60), kui see on fikseeritud.
- Keerake nurgajuhikut seni, kuni nurganäidik (61) näitab soovitud kaldenurka.
- Fikseerige lukustuspide (60).

Saepingi suurendamine

Pikad ja rasked töödeldavad detailid tuleb vabast otsast toestada.

Saepingi suurendamine (vt joonist C)

Saepingi laiendus (10) lisab saepingi (4) paremale poole maksimaalselt 950 mm.

- Tõmmake laienduse pingutushoob (20) täiesti üles.
- Tõmmake saepingi laiendus (10) soovitud pikkuses välja.
- Vajutage lukustushoob (20) alla. Sellega on saepingi laiendus fikseeritud.

Paralleeljuhiku reguleerimine

Paralleeljuhikut (9) saab kinnitada saekettast vasakule või paremale. Märgistus luubis (62) näitab skaalal (1) paralleeljuhiku ja saeketta vahel seatud kaugust.

Seadke paralleeljuhik saeketta soovitud küljele (vaadake „Paralleeljuhiku paigaldamine (vt joonist f)“, Lehekülj 354).

Paralleeljuhiku seadmine väljatõmbamata saepingil

- Vabastage paralleeljuhiku (9) kinnituspide (43). Lükake paralleeljuhikut seni, kuni märgistus luubis (62) näitab soovitud vahakaugust saekettani. Väljatõmbamata saepingi korral kehtib skaala (1) kiri.
- Fikseerimiseks suruge kinnituspide (43) uuesti alla.

Paralleeljuhiku seadmine väljatõmmatud saepingil (vt jn D)

- Asetage paralleeljuhik saekettast paremale. Nihutage paralleeljuhikut, kuni märgistus luubis (62) näitab skaalal (1) 28 cm. Fikseerimiseks suruge kinnituspide (43) uuesti alla.
- Tõmmake saepingi laienduse kinnituspide (20) täiesti üles.
- Tõmmake saepingi laiendust (10) välja, kuni kauguse näidik (63) näitab skaalal (2) soovitud vahekaugust saekettani.
- Suruge kinnituspide (20) alla. Nüüd on saepingi laiendus fikseeritud.

Lisaparalleeljuhiku seadmine (vt jn E)

Kitsaste toorikute või vertikaalse kaldenurga saagimiseks tuleb paralleeljuhiku (9) külge monteerida lisaparalleeljuhik (47).

Lisaparalleeljuhiku saab vastavalt vajadusele monteerida paralleeljuhikule (9) vasakule või paremale poole.

Toorikud võivad saagimisel paralleeljuhiku ja saeketta vahele kinni kiiluda, üleskerkiv saeketas võib need kaasa haarata ja minema paisata.

Seetõttu seadke lisaparalleeljuhik nii, et selle juhiku ots jääks saeketta eesmise hamba ja eralduskiilu esiserva vahele.

- Selleks lödvendage kõiki kinnitusdetailide komplekti (48) tiibmutreid ja nihutage lisaparalleeljuhikut vastavalt.
- Keerake tiibmutrid uuesti kinni.

Kasutuselevõtt

- ▶ **Pöörake tähelepanu võrgupingele!** Vooluallika pinge peab vastama elektrilise tööriista tüübisildil märgitud pingele.

Sisselülitamine (vt joonist F1)

- Tõmmake turvaklapp (19) üles.
- Vajutage kasutuselevõtmiseks rohelisele sisselülitusnupule (25).
- Laske turvaklapp (19) uuesti alla.

Väljalülitamine (vt joonist F2)

- Vajutage turvaklapile (19).

Ülekoormuskaitse

Elektritööriistal on ülekoormuskaitse. Nõuetekohasel kasutamisel ei saa elektritööriista üle koormata. Liiga suurel koormusel lülitub elektritööriista elektroonika välja.

Elektritööriista uuesti töölepanekuks tehke järgmised sammud:

- Laske elektritööriistal vähemalt 10 minutit jahtuda.
- Vajutage taaskäivitusnupu (26) ja lülitage seejärel elektritööriist uuesti sisse.

Voolukatkestus

Lüliti (sisse/välja) on nn nullpingelüliti, mis hoiab ära seadme taaskäivitumise pärast voolukatkestust (nt toitepistikku väljatõmbamine töötamise ajal).

Elektrilise tööriista sisselülitamiseks voolukatkestuse järel peate uuesti vajutama rohelisele sisselülitamisnupule (25).

Tööjuhised

Üldised saagimisjuhised

- ▶ **Veenduge enne iga löike tegemist, et saeketas ei puutuks kordagi kokku piirikute ega seadme teiste osadega.**
- ▶ **Kasutage elektrilist tööriista soonte või valtside lõikamiseks vaid sobiva kaitseeadisega (nt tunnelkaitsekate, survekamm).**
- ▶ **Ärge kasutage elektrilist tööriista pilude lõikamiseks (toorikus lõpetatud soon).**

Kaitske saekettast löökide ja kukkumise eest. Ärge avaldage saekettale külgsuunalist survet.

Et vältida tooriku kinnikiildumist, peab löikekiil olema saekettaga ühel joonel.

Ärge töödelge kõverdunud toorikuid. Töödeldava detaili serv peab olema alati sirge, et seda saaks asetada vastu paralleeljuhikut.

Hoidke lükkamispulka alati seadme juures.

Kasutaja asend (vt joonist G)

- ▶ **Ärge kunagi seiske saekettaga ühel joonel. Seiske alati saeketta sellel poolel, kus on paralleeljuhik.**

Tagasilöögi puhul võib toorik paiskuda suurel kiirusel operaatori suunas, kes seisab saeketta ees või sellega samal joonel.

- Hoidke käsi, sõrmi ja käsivarsi pöörlevast saekettast eemal.

Selleks pidage kinni järgmistest juhistest.

- Hoidke töödeldavat detaili tugevasti kahe käega ja suruge see vastu saelauda.
- Kasutage kitsaste detailide ja vertikaalse kaldenurga saagimiseks alati kaasasolevat lükkepulka (15) ja täiendavat paralleeljuhikut (47).

Tooriku maksimaalsed mõõtmed

Vertikaalne kaldenurk	Tooriku max kõrgus [mm]
0°	80
45°	55

Saagimine

Sirglõigete tegemine

- Seadke paralleeltugi (9) soovitud lõikelaiusele.
- Asetage töödeldav detail saelauale kaitsekatte (6) ette.
- Tõstke või langetage saekettast vändaga (17) nii palju, et ülemised saehambad (28) on töödeldava detaili pinnast umbes 3–6 mm kõrgemal.
- Lülitage elektriline tööriist sisse.
- Saagige töödeldav detail ühtlase ettenihkega läbi. Kui kasutate liiga suurt survet, võivad saeketta hambatipud üle kuumeneda ja töödeldavat detaili kahjustada.

- Lülitage elektritööriist välja ja oodake, kuni saeketas on täielikult seiskunud.

Vertikaalsete kaldenurkade saagimine

- Seadke saeketta soovitud vertikaalne kaldenurk. Vasakule kallutatud saeketta korral peab paralleeljuhk (9) olema saekettast paremal.
- Järgige töösamme peatükis: (vaadake „Sirglõigete tegemine“, Lehekülg 356)

Horisontaalse kaldenurga saagimine (vt jn H)

- Seadke nurgajuhik (3) soovitud horisontaalne kaldenurk.
- Asetage toorik vastu profiilsiooni (50). Profiil ei tohi olla löikejoonel. Kui profiil on löikejoonel, lõdvendage tiibmutreid (51) ja nihutage profiilsiooni.
- Tõstke või langetage saekettast vändaga (17) nii palju, et saeketta (28) ülemised hambad oleksid tooriku pinnast umbes 3–6 mm kõrgemal.
- Lülitage elektritööriist sisse.
- Suruge toorikut ühe käega vastu profiilsiooni (50), asetage teine käsi lukustuspidemele (60) ja lükake nurgajuhikut juhtsoones (3) aeglaselt ettepoole.
- Lülitage elektritööriist välja ning oodake, kuni saeketas on täielikult seiskunud.

Põhiseadete kontrollimine ja muutmine

Täpsete lõigete tagamiseks tuleb elektrilise tööriista põhiseadeid intensiivse kasutamise järel kontrollida ja vajaduse korral seada.

Selleks on vaja kogemusi ja vastavaid eritööriistu.

Boschi volitatud klienditeeninduses tehakse need tööd kiiresti ja usaldusväärsetl.

Toed standardsete vertikaalsete kaldenurkade 0°/45° seadmiseks

- Viige elektritööriist tööasendisse.
- Seadke saeketta vertikaalne kaldenurk 0°.

Kontrollige (vt joonist I1)

- Seadke nurgamöödik väärtusele 90° ja asetage saelauale (4).

Nurgamöödiku haar peab saekettaga (28) täies pikkuses ühtima.

Seadmine (vt joonist I2)

- Vabastage kruvi (64). Nii saab 0°-juhikut (24) nihutada.
- Vabastage lukustushoob (16).
- Lükake käsiratast (18) vastu 0°-piirikut, kuni nurgamöödiku haar on saekettaga täies pikkuses ühetasa.
- Hoidke käsiratast selles asendis ja fikseerige lukustushoob (16).
- Pingutage uuesti kruvi (64).

Kui kaldenurganäidik (59) ei ole seadmise järel skaala (23) 0°-märgistuse kohal, keerake kruvi (65) tavalise ristpeakruvikeerajaga lahti ja seadke kaldenurga näidik 0°-märgistusele.

Korrake ülalnimetatud töökäike vertikaalse kaldenurga seadmiseks 45° (kruvi (66) vabastamine; 45°-juhiku

nihutamine (22)). Kaldenurga näidikut (59) ei tohi sealjuures uuesti nihutada.

Saeketta paralleelsus nurgajuhiku juhtsoontega (vt jn J)

- Viige elektritööriist tööasendisse.

Kontrollimine

- Märgistage pliitsiga esimene vasak saehammas, mida on näha taga vaheplaadi kohal.
- Seadke nurgamöödik väärtusele 90° ja asetage see juhtsoone (5) servale.
- Nihutage nurgamöödiku haara seni, kuni see puudutab tähistatud saehammast, ning tehke kindlaks saeketta ja juhtsoone vaheline kaugus.
- Keerake saekettast seni, kuni märgistatud hammas on ees vaheplaadi kohal.
- Nihutage nurgakaliibrit piki juhtsoont kuni märgistatud saehambani.
- Mõõtk saeketta ja juhtsoone vaheline kaugus uuesti ära. Mõlemad mõõtetulemused peavad olema identsed.

Seadmine

- Lõdvendage sisekuuskantvõtmega saepingi eesmist sisekuuskantkruvisid (67) ja saepingi tagumisi sisekuuskantkruvisid (68).
- Liigutage saekettast ettevaatlikult, kuni see on juhtsoonega (5) paralleelne.
- Keerake kõik kruvid (67) ja (68) uuesti kinni.

Vahemaa näidiku seadmine (vt joonist K)

- Asetage paralleeljuhk saekettast paremale. Nihutage paralleeljuhikut, kuni märgistus luubis (62) näitab alumisel skaalal 28 cm. Fikseerimiseks vajutage kinnituspide (43) uuesti alla.
- Tõmmake kinnituspide (20) täiesti üles ja tõmmake saepingi laiendus (10) lõpuni välja.

Kontrollimine

Kauguse näidiku (63) näit skaalal (2) peab olema sama kui märgistus luubis (62) skaalal (1).

Seadmine

- Tõmmake saepingi laiendus (10) lõpuni välja.
- Vabastage kruvi (69) ristpeakruvikeerajaga laht ja rihtige vahemaa näidik (63) välja piki 28-cm-tähistust ülemisel skaalal (1).

Paralleeljuhiku paralleelsuse seadmine (vt jn L)

- Viige elektritööriist tööasendisse.
- Eemaldage tagasilöögitõkis (7) ja pöörake kaitsekate (6) taha.
- Vabastage paralleeljuhiku kinnituspide (43) ja lükake seda seni, kuni see puudutab saekettast.

Kontrollimine

Paralleeljuhk (9) peab saekettast kogu pikkuses puudutama.

Seadmine

- Lõdvendage sisekuuskantkruvisid (70) sisekuuskantvõtmega.
- Liigutage ettevaatlikult paralleeljuhikut (9), kuni see puudutab kogu pikkuses saekettast.

- Hoidke paralleeljuhikut selles asendis ja vajutage kinnituspide **(43)** uuesti alla.
- Keerake sisekuuskantkruid **(70)** uuesti kinni.

Paralleeljuhiku luubi seadmine (vt joonist L)

- Viige elektritööriist tööasendisse.
- Eemaldage tagasilöögitõkis **(7)** ja pöörake kaitsekate **(6)** taha.
- Nihutage paralleeljuhikut **(9)** paremalt, kuni see puudutab saeketast.

Kontrollimine

Luubi **(62)** markeering peab olema ühel joonel 0-mm-tähistusega skaalal **(1)**.

Seadmine

- Keerake kruvi **(71)** ristpeakruvikeerajaga lahti ja rihtige markeering piki 0-mm-märki välja.

Hoiulepanek ja transport

Seadme osade hoidmine (vt jn M – N)

Kasutusväliseks ajaks saab teatud seadmeosad elektritööriistale kinnitada.

- Eraldage lisapalleeljuhik **(47)** paralleeljuhikust **(9)**.
- Pange kõik lahtised seadmeosad nende hoiukohtadesse korpusel (vt järgmist tabelit).

Joonis	Seadme osa	Hoiukoht
M	Silmusvõti (35)	pange tööriistahoidikusse (33)
M	Haakvõti/ lehtvõti (36)	pange tööriistahoidikusse (33)
M	Tagasilöögitõkis (7)	pange tööriistahoidikusse (33)
M	Nurgajuhik (3) koos profiilsiiniga (50)	lükake hoidiku (29) kinnitustesse
N	Paralleeljuhik (9) koos paigaldatud lisapalleeljuhikuga (47)	pange tööriistahoidikusse (12)
N	Lükkepulk (15)	pange tööriistahoidikusse (21)

Hooldus ja korrashoid

Hooldus ja puhastus

- ▶ Enne mistahes tööde teostamist elektrilise tööriista kallal tõmmake pistik pistikupesast välja.
- ▶ Seadme laitmatu ja ohutu töö tagamiseks hoidke seade ja selle ventilatsiooniavad puhtad.

Kui on vaja vahetada ühendusjuhet, laske seda ohutuskaalutlustel teha **Bosch**-il või **Bosch**-i elektriliste tööriistade volitatud klienditeenindusel.

Puhastamine

Iga kord pärast töö lõppu eemaldage tolmu ja saepuru suruõhu või pintsli abil.

Elektritööriista määrimine



Määrdeaine:

mootoriõli SAE 10 / SAE 20

- Vajaduse korral õlitage elektritööriista näidatud kohtadest.

Boschi volitatud klienditeeninduses tehakse neid töid kiiresti ja usaldusväärselt.

Määrdeained ja puhastusvahendid suunake keskonnasäästlikku jäätmekäitluse. Järgige seadustega sätestatud eeskirju.

Meetmed müra vähendamiseks

Tootja võetud meetmed:

- Sujuvkäivitus
 - müra vähendamiseks väljatöötatud saeketas
- Kasutaja võetavad meetmed:
- paigaldamine stabiilsele tööpinnale, mis vähendab vibratsiooni
 - mürasummutavate saeketaste kasutamine
 - saeketta ja elektrilise tööriista korrapärane puhastamine

Tarvikud

	Tootenumbr
Nurgajuhik	2 610 015 508
Lükkepulk	1 600 A02 2D7
Saekettad puidule ja plaatmaterjalidele, paneelidele ja liistudele	Tootenumbr
Optiline for Wood	
Saeketas 254 x 2,8/1,8 x 30 mm, 40 hammast	2 608 640 443
Saeketas 254 x 2,8/1,8 x 30 mm, 60 hammast	2 608 640 444
Saeketas 254 x 2,5/1,8 x 30 mm, 80 hammast	2 608 640 437

Klienditeenindus ja kasutusala nõustamine

Klienditeeninduse töötajad vastavad teie küsimustele teie toote remondi ja hoolduse ning varuosade kohta. Joonised ja info varuosade kohta leiате ka veebisaidilt:

www.bosch-pt.com

Boschi nõustajad on meeleldi abiks, kui teil on küsimusi toodete ja lisatarvikute kasutamise kohta.

Päringute esitamisel ja varuosade tellimisel teatage meile kindlasti toote tüübisildil olev 10-kohaline tootenumbr.

Eesti Vabariik

Teeninduskeskus

Tel.: (+372) 6549 575

Faks: (+372) 6549 576

E-posti: service-pt@lv.bosch.com

Muud teeninduse aadressid leiате jaotisest:

www.bosch-pt.com/serviceaddresses

Kasutuskõlbmatuks muutunud seadmete kāitluis

Elektriseadmed, lisatarvikud ja pakendid tuleks keskkonnasāastlikult ringlusse vōtta.



Ārge visake kasutusressursi ammendanud elektrilisi tōōriistu olmejāātmete hulka!

Ūksnes EL liikmesriikidele:

Vastavalt Euroopa Parlamendi ja nōukogu direktiivile 2012/19/EL elektri- ja elektroonikaseadmete jāātmete kohta ning direktiivi ūlevōtvatele riiklikele ūigusaktidele tuleb kasutuskõlbmatuks muutunud elektrilised tōōriistad eraldi kokku koguda ja keskkonnasāastlikult korduskasutada vōi ringlusse vōtta.

Latviešu

Drošības noteikumi

Vispārējie drošības noteikumi darbam ar elektroinstrumentiem

BRĪDINĀJUMS

Izlasiet visus drošības noteikumus un instrukcijas, aplūkojiet ilustrācijas un iepazīstieties ar

specifikācijām, kas tiek piegādātas kopā ar šo elektroinstrumentu. Šeit sniegto drošības noteikumu un instrukciju neievērošana var izraisīt aizdegšanos un būt par cēloni elektriskajam triecienam vai nopietnam savainojumam.

Pēc izlasīšanas uzglabājiet šos noteikumus turpmākai izmantošanai.

Drošības noteikumus lietotais apzīmējums "elektroinstrumenti" attiecas gan uz Jūsu tīkla elektroinstrumentiem (ar elektrokabeli), gan arī uz akumulatora elektroinstrumentiem (bez elektrokabeļa).

Drošība darba vietā

- ▶ **Uzturiet savu darba vietu tīru un labi apgaismotu.** Nekārtīgās un tumšās vietās var viegli notikt nelaimes gadījums.
- ▶ **Nedarbiniet elektroinstrumentus sprādzienbīstamā atmosfērā, piemēram, viegli uzliesmojošu šķidrumu tuvumā un vietās ar paaugstinātu gāzu vai putekļu saturu gaisā.** Darba laikā elektroinstrumenti nedaudz dzirksteļo, un tas var izsaukt viegli degošu putekļu vai tvaiku aizdegšanos.
- ▶ **Darbinot elektroinstrumentu, neļaujiet bērniem un nepiederošām personām tuvoties darba vietai.** Citu personu klātbūtne var novērst uzmanību, kā rezultātā jūs varat zaudēt kontroli pār elektroinstrumentu.

Elektrodrošība

- ▶ **Elektroinstrumenta kontaktdakšai jābūt piemērotai elektrotīkla kontaktligzdai. Kontaktdakšas konstrukciju nedrīkst nekādā veidā mainīt. Nelietojiet kontaktdakšas adapterus, ja elektroinstrumenti caur kabeli tiek savienoti ar aizsargzēmējuma ķēdi.** Neizmainītas konstrukcijas kontaktdakša, kas piemērota kontaktligzdai, ļauj samazināt elektriskā trieciena saņemšanas risku.
- ▶ **Nepieļaujiet ķermeņa daļu saskaršanos ar saņemtiem priekšmetiem, piemēram, ar caurulēm, radiatoriem, plītiem vai ledusskapjiem.** Pieskaroties saņemtām virsmām, pieaug risks saņemt elektrisko triecienu.
- ▶ **Nelietojiet elektroinstrumentu lietus laikā, neturiet to mitrumā.** Mitrumam iekļūstot elektroinstrumentā, pieaug risks saņemt elektrisko triecienu.
- ▶ **Nenoslogojiet kabeli. Neizmantojiet kabeli, lai elektroinstrumentu nestu, vilktu vai atvienotu no elektrotīkla kontaktligzdas. Sargājiet kabeli no karstuma, eļļas, asām malām un kustošām daļām.** Bojāts vai samezģlojies elektrokabelis var būt par cēloni elektriskā trieciena saņemšanai.
- ▶ **Darbinot elektroinstrumentu ārpus telpām, izmantojiet tā pievienošanai vienīgi ārpustelņu lietošanai derīgus pagarinātājkabeļus.** Lietojot elektrokabeli, kas piemērots darbam ārpus telpām, samazinās elektriskā trieciena saņemšanas risks.
- ▶ **Ja elektroinstrumentu tomēr nepieciešams darbināt vietās ar paaugstinātu mitrumu, pievienojiet to elektrobarošanas ķēdēm, kas aizsargātas ar noplūdes strāvas aizsargreģiju (RCD).** Lietojot noplūdes strāvas aizsargreģiju, samazinās risks saņemt elektrisko triecienu.

Personīgā drošība

- ▶ **Strādājot ar elektroinstrumentu, saglabājiet paškontroli un rīkojieties saskaņā ar veselo saprātu. Pārtrauciet darbu, ja jūtaties noguris vai arī atrodaties narkotiku, alkohola vai medikamentu iespaidā.** Strādājot ar elektroinstrumentu, pat viens neuzmanības mirklis var būt par cēloni nopietnam savainojumam.
- ▶ **Lietojiet individuālo darba aizsargaprīkojumu. Darba laikā vienmēr nēsājiet aizsargbrilles.** Individuālā darba aizsargaprīkojuma (putekļu maskas, neslidošu apavu un aizsargķiveres vai ausu aizsargu) lietošana noteiktos apstākļos ļaus samazināt savainošanās risku.
- ▶ **Nepieļaujiet elektroinstrumenta patvaļīgu ieslēgšanos. Pirms elektroinstrumenta pievienošanas elektrotīklam, akumulatora ievietošanas vai izņemšanas, kā arī pirms elektroinstrumenta pārņemšanas pārliecinieties, ka tas ir izslēgts.** Pārnesot elektroinstrumentu, ja pirksts atrodas uz ieslēdzēja, kā arī pievienojot to elektrobarošanas avotam laikā, kad elektroinstrumenti ir ieslēgti, var viegli notikt nelaimes gadījums.
- ▶ **Pirms elektroinstrumenta ieslēgšanas izņemiet no tā regulējošos rīkus vai atslēgas.** Regulējošais rīks vai

atslēga, kas ieslēgšanas brīdī atrodas elektroinstrumenta kustīgajās daļās, var radīt savainojumu.

- ▶ **Nesniedzieties pārāk tālu. Jebkurā situācijā saglabājiet līdzsvaru un stingru stāju.** Tas atvieglos elektroinstrumenta vadīšanu neparedzētās situācijās.
- ▶ **Nēsājiet darbam piemērotu apģērbu. Darba laikā nenēsājiet brīvi plandošas drēbes un rotaslietas. Netuviniet garus matus un drēbes kustošām daļām.** Vaļiņas drēbes, rotaslietas un gari mati var iekļerties kustošajās daļās.
- ▶ **Ja elektroinstrumenta konstrukcija ļauj tam pievienot putekļu uzsūkšanas vai savākšanas, nodrošiniet, lai tā būtu pievienota un tiktu pareizi lietota.** Pielietojot putekļu savākšanu, samazinās to kaitīgā ietekme uz veselību.
- ▶ **Nepaļaujieties uz iemaņām, kas iegūtas, bieži lietojot instrumentus, neieslīgstiet pašapmierinātībā un neignorējiet instrumenta drošas lietošanas principus.** Neuzmanīgas rīcības dēļ dažās sekundes daļās var gūt nopietnu savainojumu.

Saudzīga apiešanās un darbs ar elektroinstrumentiem

- ▶ **Nepārslodojiet elektroinstrumentu. Ikvienam darbam izvēlieties piemērotu elektroinstrumentu.** Elektroinstrumenti darbojas labāk un drošāk pie nominālās slodzes.
- ▶ **Nelietojiet elektroinstrumentu, ja to ar ieslēdzēja palīdzību nevar ieslēgt un izslēgt.** Elektroinstrumenti, ko nevar ieslēgt un izslēgt, ir bīstams lietošanai un to nepieciešams remontēt.
- ▶ **Pirms elektroinstrumenta regulēšanas, piederumu nomainās vai novietošanas uzglabāšanai atvienojiet tā elektrokabeļu kontaktakšus no barojošā elektrotīkla vai izņemiet no tā akumulatoru, ja tas ir izņemams.** Šādi iespējams novērst elektroinstrumenta nejašu ieslēgšanu.
- ▶ **Ja elektroinstrumenti netiek lietoti, uzglabājiet to piemērotā vietā, kur elektroinstrumenti nav sasniedzams bērniem un personām, kuras neprot ar to rīkoties vai nav iepazīnušas ar šiem noteikumiem.** Ja elektroinstrumentu lieto nekompetentas personas, tas var apdraudēt cilvēku veselību.
- ▶ **Savlaicīgi apkalpojiet elektroinstrumentus un to piederumus. Pārbaudiet, vai kustīgās daļas nav nobidijušas un ir droši iestiprinātas, vai kāda no daļām nav salauzta un vai nepastāv jebkuri citi apstākļi, kas varētu nelabvēlīgi ietekmēt elektroinstrumenta darbību.** Ja elektroinstrumenti ir bojāts, nodrošiniet, lai tas pirms lietošanas tiktu izremontēts. Daudzi nelaimes gadījumi notiek tāpēc, ka elektroinstrumenti pirms lietošanas nav pienācīgi apkalpoti.
- ▶ **Uzturiet griezošos darbinstrumentus asus un tīrus.** Rūpīgi kopti elektroinstrumenti, kas apgādāti ar asiem griezējinstrumentiem, ļauj strādāt daudz ražīgāk un ir vieglāk vadāmi.
- ▶ **Lietojiet vienīgi tādus elektroinstrumentus, piederumus, darbinstrumentus utt., kas atbilst šeit**

sniegtajiem norādījumiem, ņemot vērā arī konkrētos lietošanas apstākļus un veicamā darba raksturu.

Elektroinstrumentu lietošana citiem mērķiem, nekā tiem, kuriem to ir paredzējis ražotājs, ir bīstama un var novest pie neparedzamām sekām.

- ▶ **Uzturiet elektroinstrumenta rokturus un noturvirsmas sausas, tīras un brīvas no eļļas un smērvielām.** Slideni rokturi un noturvirsmas traucē efektīvi rīkoties ar elektroinstrumentu un to droši vadīt neparedzētās situācijās.

Apkalpošana

- ▶ **Nodrošiniet, lai elektroinstrumenta remontu veiktu kvalificēts personāls, nomaīnai izmantojot vienīgi identiskas rezerves daļas.** Tikai tā ir iespējams panākt un saglabāt vajadzīgo darba drošības līmeni.

Drošības noteikumi galda zāģiem

Ar aizsargpārsegjiem saistītie brīdinājumi

- ▶ **Sekoļiet, lai aizsargpārsegi atrastos tiem paredzētajā vietā. Aizsargpārsegi jābūt darba kārtībā un vajadzīgā veidā nostiprinātiem.** Vaļīgi iestiprināts, bojāts, vai nepareizi funkcionējošs aizsargpārsegs ir jāremontē vai jānomaina.
- ▶ **Veicot caurzāģēšanu, vienmēr lietojiet zāģa asmens aizsargpārsegu, šķēlējnazī un ierīci aizsardzībai pret atsitieni.** Caurzāģēšanas laikā, kad zāģa asmens pilnīgi iziet caur apstrādājamo priekšmetu, aizsargpārsegs un citas aizsardzības ierīces palīdz samazināt savainošanās risku.
- ▶ **Pēc zāģēšanas operācijām (piemēram, pēc gropju veidošanas), kuru laikā jānoņem aizsargpārsegs, šķēlējnazis un/vai pretatsitiena ierīce, nekavējoties nostipriniet vietā noņemtās aizsargierīces.** Asmens aizsargpārsegs, šķēlējnazis un pretatsitiena ierīce palīdz samazināt savainošanās risku.
- ▶ **Pirms instrumenta ieslēgšanas pārļiecinieties, ka zāģa asmens neskar asmens aizsargpārsegu vai šķēlējnazī un nepieskar apstrādājamajam priekšmetam.** Minēto elementu nejausa saskarsšanās ar zāģa asmeni var radīt bīstamu situāciju.
- ▶ **Ierēgulējiet šķēlējnazī stāvokli, kā norādīts rokasgrāmatā sniegtajā instrukcijā.** Nepareizs šķēlējnazī novietojums un izlīdzinājums var samazināt tā darbības efektivitāti, novēršot atsitieni.
- ▶ **Lai šķēlējnazis un ierīce aizsardzībai pret atsitieni pareizi darbotos, šiem elementiem jāsasaras ar apstrādājamo priekšmetu.** Šķēlējnazis un ierīce aizsardzībai pret atsitieni nav efektīvi, ja apstrādājamais priekšmets ir pārāk iss, lai šķēlējnazis un ierīce aizsardzībai pret atsitieni ar to varētu saskarties. Šādos apstākļos šķēlējnazis un ierīce aizsardzībai pret atsitieni nevar novērst atsitieni.
- ▶ **Kopā ar šķēlējnazī lietojiet vajadzīgā tipa zāģa asmeni.** Lai šķēlējnazis pareizi funkcionētu, zāģa asmens diametram jāatbilst izmantojamajam šķēlējnazim, zāģa asmens plātnes biezumam jābūt mazākam par šķēlējnazī

biezumu bet zāga asmens veidojamā zāgējuma platumam jābūt lielākam par šķēlējnaža biežumu.

Ar zāgēšanas procesu saistītie brīdinājumi

- ▶ **⚠ BĪSTAMI! Nekad neturiet pirkstus un rokas zāga asmens tuvumā vai uz taisnes, kas sakrīt ar zāga asmens plakni.** Neuzmanīgas kustības vai izslidēšanas dēļ Jūsu rokas var pārvietoties zāga asmens virzienā, radot nopietnu savainojumu.
- ▶ **Pārvietojiet apstrādājamo priekšmetu zāga asmens virzienā tikai pretēji rotācijas virzienam.** Ja apstrādājamā priekšmeta pārvietošanas virziens sakrīt ar zāga asmens rotācijas virzienu vīrs zāgēšanas galdā, apstrādājamo priekšmetu kopā ar Jūsu roku var tikt vilkts zāga asmens virzienā.
- ▶ **Veicot garenzāgēšanu, nekad nelietojiet leņķa vadotni apstrādājamā priekšmeta vadišanai, bet, veicot šķērszāgēšanu un izmantojot leņķa vadotni, nekad nelietojiet paralēlo vadotni kā garuma atduri.** Vienlaicīgi vadot apstrādājamo priekšmetu ar paralēlās vadotnes un leņķa vadotnes palīdzību, pieaug zāga asmens iestrēgšanas un atsitienu veidošanās varbūtība.
- ▶ **Veicot garenzāgēšanu, vienmēr pielieciet apstrādājamajam priekšmetam virzošo spēku starp vadotni un zāga asmeni. Ja attālums starp vadotni un zāga asmeni ir mazāks par 150 mm, lietojiet apstrādājamā priekšmeta virzīšanai bidstieni, taču, ja šis attālums ir mazāks par 50 mm, lietojiet apstrādājamā priekšmeta virzīšanai bidbloku.** Minētās palīgierīces ļaus ieturēt drošu attālumu starp Jūsu rokām un zāga asmeni.
- ▶ **Lietojiet vienīgi ražotāja piegādātu vai pēc ražotāja norādījumiem izgatavotu bidstieni.** Šāds bidstienis ļaus ieturēt drošu attālumu starp Jūsu rokām un zāga asmeni.
- ▶ **Nekad nelietojiet aizzāgētu vai citādā veidā bojātu bidstieni.** Bojāts bidstienis var salūzt, izraisot Jūsu roku pārvietošanos zāga asmens virzienā.
- ▶ **Neveiciet nevienu darbību "ar brīvu roku". Vienmēr izmantojiet apstrādājamā priekšmeta pozicionēšanai un vadišanai paralēlo vai leņķa vadotni.** "Ar brīvu roku" nozīmē, ka apstrādājamā priekšmeta atbalstīšanai vai vadišanai paralēlās vai leņķa vadotnes vietā tiek izmantotas Jūsu rokas. Zāgējot ar brīvu roku, apstrādājamo priekšmetu var novirzīt, izraisot zāga asmens iestrēgšanu vai atsitienu.
- ▶ **Nekad nesniedzieties apkārt rotējošam zāga asmenim vai pāri tam.** Sniedzoties pēc apstrādājamā priekšmeta, rokas var nejauši saskarties ar rotējošo zāga asmeni.
- ▶ **Lai panāktu stabili izlīdzinājumu gariem vai platiem priekšmetiem, nodrošiniet tiem papildu atbalstu zāgēšanas galdā mugurpusē un/vai sānos.** Gari vai plati apstrādājamo priekšmeti tiecas svērties pāri zāgēšanas galdā malai, izraisot kontroles zaudēšanu pār instrumentu, zāga asmens iestrēgšanu un atsitienu.
- ▶ **Virziet apstrādājamo priekšmetu vienmērīgi. Nesalieciet vai nesavērpjiet apstrādājamo priekšmetu. Ja zāga asmens iestrēgst, nekavējoties izslēdziet**

instrumentu, atvienojiet to no elektrotīkla un izbrīvējiet iestrēgušo asmeni. Zāga asmens iestrēgšana apstrādājamajā priekšmetā var izraisīt atsitienu vai motora apstāšanos.

- ▶ **Nemēģiniet novākt atzāgētās materiāla daļas laikā, kad zāgīs darbojas.** Materiāla daļas var tikt iespiestas starp vadotni vai zāga asmens aizsargpārsega iekšpusi un zāga asmeni un vilkt Jūsu pirkstus zāga asmens virzienā. Šādā gadījumā izslēdziet zāgi un pirms materiāla daļu izbrīvēšanas nogaidiet, līdz zāga asmens apstājas.
- ▶ **Veicot par 2 mm biežāku priekšmetu garenzāgēšanu, lietojiet paralēlo palīgvadotni, kas nostiprināta uz zāgēšanas galdā virsmas.** Plāns apstrādājamo priekšmetu var veidot ķīli un iestrēgt zem paralēlās vadotnes, izraisot atsitienu.

Atsitienu cēloņi un ar to saistītie brīdinājumi

Atsitiens ir apstrādājamā priekšmeta pēkšņa reakcija, tajā iestrēgstot zāga asmenim, kā arī, asmenim novirzoties no zāgēšanas trases vai apstrādājamā priekšmeta daļai iestrēgstot starp zāga asmeni un paralēlo vadotni vai citu nostiprinātu priekšmetu.

Atsitienu laikā zāga asmens aizmugures daļa visbiežāk atrauj apstrādājamo priekšmetu no zāgēšanas galdā un met lietotāja virzienā.

Atsitiens ir zāga kļūdainas un/vai nepareizas lietošanas sekas, un no tā var izvairīties, veicot zināmus piesardzības pasākumus, kas aprakstīti turpmākajā izklāstā.

- ▶ **Nekad nestāviet tieši preti zāga asmenim. Vienmēr stāviet tajā pašā zāga asmens pusē, kurā atrodas paralēlā vadotne.** Atsitienu laikā apstrādājamo priekšmetu var tikt ar lielu ātrumu mests prom un trāpīt ikvienam, kas atrodas zāga asmens priekšā un tieši pret to.
- ▶ **Nekad nesniedzieties pāri zāga asmenim vai aiz tā, lai vilktu vai atbalstītu apstrādājamo priekšmetu.** Jūsu rokas var nejauši saskarties ar zāga asmeni, bet atsitienu gadījumā Jūsu pirksti var tikt vilkti zāga asmens virzienā.
- ▶ **Nekad neturiet atzāgēto priekšmeta daļu un nespiediet to pie rotējošā zāga asmens.** Spiežot atzāgēto priekšmeta daļu pie zāga asmens, tiek radīti priekšnoteikumi zāga asmens iestrēgšanai un atsitienu.
- ▶ **Izlīdziniet paralēlo vadotni tā, lai tā būtu paralēla zāga asmenim.** Neizlīdzināta paralēlā vadotne var piespiest apstrādājamo priekšmetu pie zāga asmens un izraisīt atsitienu.
- ▶ **Veidojot aklos zāgējumus, piemēram, gropju veidošanas gadījumā, lietojiet ķemmdēli, lai virzītu apstrādājamo priekšmetu pa zāgēšanas galdā un gar paralēlo atduri.** Ķemmdēlis palīdz kontrolēt apstrādājamo priekšmetu atsitienu gadījumā.
- ▶ **Lai minimizētu zāga asmens iespiešanos un atsitienu veidošanās risku, atbalstiet liela izmēra paneļus.** Lielu paneļu tiecas saliekties paši sava svāra iespaidā. Balsts(i) jānovieto zem tām paneļu daļām, kas sniedz pāri zāgēšanas galdā malām.

- ▶ **Ievērojiet īpašu piesardzību, zāgējot saliektus vai savērtus priekšmetus, kā arī priekšmetus, kuriem nav taisnu malu, kas ļautu tos vadīt ar leņķa vadotnes palīdzību vai virzīt gar paralēlo vadotni.** Saliekti vai savērti priekšmeti ir nestabili un rada novirzes, kā arī var iekerties zāga asmenī, izraisot asmens iestrēgšanu un atsitieni.
- ▶ **Nekad nezāgējiet vienlaicīgi vairākus apstrādājamos priekšmetus, tos novietojot citu pie cita vai citu uz cita horizontālā vai vertikālā paketē.** Zāga asmens var iekerties vienā vai vairākos priekšmetos un pacelt tos augšup, izraisot atsitieni.
- ▶ **Iedarbinot zāģi, kura asmens atrodas apstrādājamajā priekšmetā, centrējiet zāga asmeni zāgējumā tā, lai asmens zobi nebūtu iekērušies materiālā.** Ja zāga asmens ir iekēries materiālā, tas palaišanas brīdī var celt augšup apstrādājamo priekšmetu, izraisot atsitieni.
- ▶ **Uzturiet zāga asmeņus tīrus, asus uz ar pietiekamu zobu izliekumu.** Nekad nelietojiet sagriezušos zāga asmeņus, kā arī zāga asmeņus ar plaisām vai izlūzušiem zobiem. Asi zāga asmeņi ar pareizu zobu izliekumu retāk iekēras, iestrēgst un izraisa atsitieni.

Ar galda zāga darbību saistītie brīdinājumi

- ▶ **Izņemot asmens aptverplāksni, nomainot zāga asmeni un regulējot šķēlējnazi, ierīci aizsardzībai pret atsitieni vai zāga asmens aizsargpārsegu, kā arī, atstājot instrumentu bez uzraudzības, izslēdziet galda zāģi un atvienojiet tā elektrokabeli no elektrotīkla.** Šādi piesardzības pasākumi ļaus novērst nelaimes gadījumus.
- ▶ **Nekad neatstājiet bez uzraudzības darbojošos galda zāģi. Izslēdziet instrumentu un atstājiet to tikai tad, kad tas ir pilnīgi apstājies.** Bez uzraudzības atstāts darbojošs galda zāģis ir nekontrolējams briesmu avots.
- ▶ **Uzstādiet galda zāģi labi apgaisotā un līmeniskā vietā, kur tā lietotājs var droši nostāties un saglabāt līdzsvaru.** Tas jāuzstāda telpā, kur ir pietiekoši daudz vietas, lai varētu ērti rīkoties ar vajadzīgā izmēra apstrādājamajiem priekšmetiem. Šaurās, tumšās telpās ar nelīdznēm, slidenām grīdām var viegli notikt nelaimes gadījumi.
- ▶ **Savlaicīgi aizvāciet zāga skaidas un putekļus, kas uzkrājas zem zāgēšanas galda un/vai putekļu savākšanas ierīcē.** Var notikt uzkrājušo zāga skaidu un putekļu pašizdegšanās.
- ▶ **Galda zāģim jābūt labi nostiprinātam.** Ja galda zāģis nav pienācīgi nostiprināts, tas var pārvietoties vai apgāzties.
- ▶ **Pirms galda zāga ieslēgšanas novāciet no zāgēšanas galda regulēšanas rīkus, koka skaidas un citus līdzīgus priekšmetus.** Izklaidība vai nevajadzīgu priekšmetu iespējama iekēšanās zāga asmens zobos var būt bīstama.
- ▶ **Vienmēr lietojiet zāga asmeņus ar pareiza izmēra un formas (daudzstūra formas vai apaļu) centrālo atvērumu.** Zāga asmeņi, kas nav piemēroti stiprinājuma

ierīcēm, kā arī slukti centrēti zāga asmeņi var būt gar cēloni kontroles zaudēšanai pār instrumentu.

- ▶ **Nekad nelietojiet bojātus vai nepiemērotus zāga asmens stiprinājuma līdzekļus, piemēram, atmalas, zāga asmens paplāksnes, bultskrūves un uzgriežņus.** Šie stiprinājuma līdzekļi ir īpaši projektēti, lai nodrošinātu Jūsu zāga drošu darbību un optimālu veiktspēju.
- ▶ **Nekad nenostājieties uz zāgēšanas galda un neizmantojiet to kā paliktņi, uz kura pakāpties.** Instrumenta apgāšanās vai nejausa pieskaršanās tā asmenim var radīt nopietnu savainojumu.
- ▶ **Pārliecinieties, ka zāga asmens ir iestiprināts tā, lai tā rotācija notiktu pareizā virzienā. Nelietojiet kopā ar galda zāģi slipēšanas diskus un stieplu sukas vai abrazīvos diskus.** Nepareiza zāga asmens iestiprināšana vai lietošanai neieteiktu piederumu izmantošana var radīt nopietnu savainojumu.

Papildu drošības noteikumi

- ▶ **Zāga asmens nomaīņas laikā uzvelciet aizsargcimdus.** Pretējā gadījumā asmens var radīt savainojumus.
- ▶ **Nelietojiet oglekļa tērauda (HSS) zāga asmeņus.** Šādi asmeņi var viegli salūzt.
- ▶ **Lietojiet vienīgi zāga asmeņus, kas atbilst šajā lietošanas pamācībā norādītajiem un šim elektroinstrumentam noteiktajiem parametriem, ir pārbaudīti atbilstoši standarta EN 847-1 prasībām un attiecīgi marķēti.**
- ▶ **Nelietojiet elektroinstrumentu bez galda ieliktna.** Nomainiet bojātu galda ieliktni. Strādājot bez darba kārtībā esoša galda ieliktna, zāga asmens var Jūs savainot.
- ▶ **Uzturiet darba vietu tīru.** Sevišķi bīstams ir materiālu maisījums. Vieglo metālu putekļi var viegli aizdegties.
- ▶ **Izvēlieties apstrādājamajam materiālam piemērotu zāga asmeni.**
- ▶ **Lietojiet tikai tādus zāga asmeņus, ko ražotājs ir ieteicis izmantošanai kopā ar šo elektroinstrumentu un kas ir piemēroti materiālam, ko vēlaties apstrādāt.**
- ▶ **Virziet apstrādājamo priekšmetu zāga asmens virzienā tikai tad, ja asmens rotē.** Pretējā gadījumā zāga asmens var iekerties apstrādājamajā priekšmetā, radot atsitiena briesmas.

Simboli

Šeit ir aplūkoti daži apzīmējumi, kuru nozīmi ir svarīgi zināt, lietojot elektroinstrumentu. Tāpēc lūdzam iegaumēt šos simbolus un to nozīmi. Apzīmējumu pareiza interpretācija ļaus vieglāk un drošāk strādāt ar elektroinstrumentu.

Simboli un to nozīme



Elektroinstrumenta darbības laikā netuviniet rokas zāgēšanas vietai un zāga asmenim. Pieskaršanās zāga asmenim ir bīstama, jo var izraisīt savainojumu.

Simboli un to nozīme



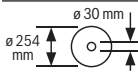
Lietojiet aizsargbrilles.



Lietojiet ierices dzirdes orgānu aizsardzībai. Trokšņa iedarbība var radīt paliekošus dzirdes traucējumus.

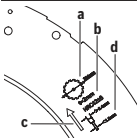


Lietojiet putekļu aizsargmasku.



Izvēloties zāga asmeni, ņemiet vērā tā izmērus. Asmens centrālā atvēruma diametram jābūt tādā, lai asmens novietotos uz darbvārpstas cieši, bez brīvkustības. Gadījumā, ja tomēr ir nepieciešams lietot diametra salāgotājus, sekojiet, lai salāgotāja izmēri atbilstu zāga asmens pamatnes biezumam un centrālā atvēruma diametram, kā arī instrumenta darbvārpstas diametram. Ja iespējams, lietojiet kopā ar zāga asmeni piegādātos salāgotājus.

Zāga asmens diametram jāatbilst simbolu sadaļas datos norādītajai vērtībai.



a Zāga asmens diametrs nedrīkst pārsniegt 254 mm.

b Asmens ķīļa biezumam ir jābūt 2 mm.

c Zobu novietojuma bultiņas virzienam (zāga asmens bultiņas virziens) ir jāsakrīt ar asmens ķīļa bultiņas virzienu.

d Kad nomaināt zāga asmeni, sekojiet, lai zāgējums nebūtu šaurāks par 2,4 mm un lai asmens pamatnes plāksne nebūtu šaurāka par 1,8 mm. Citādi pastāv risks, ka asmens ķīlis iestrēgst apstrādājamajā priekšmetā.



Asmens ķīļa biezumam jābūt 2 mm.

Apstrādājamā priekšmeta augstums nedrīkst pārsniegt 80 mm.



Kreisā puse:

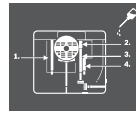
tiek parādīts kloķa griešanas virziens, iegremdējot (**pārvietojot transportēšanas stāvokli**) un paceļot (**darba stāvokli**) zāga asmeni.

Labējā puse:

tiek parādīts fiksējošās sviras stāvoklis, nostiprinot zāga asmeni un iestatot

Simboli un to nozīme

vertikālo zāgēšanas leņķi (zāga asmens ir noliecams).



Vajadzības gadījumā ieeļļojiet elektroinstrumentu norādītajās vietās.



Aizsardzības klases II elektroinstrumenti ir apgādāti ar pastiprinātu vai divkāršu izolāciju.



Ražotājs ar zīmi CE apstiprina, ka elektroinstrumentats atbilst spēkā esošajām ES direktīvām.

Izstrādājuma un tā funkciju apraksts



Izlasiet drošības noteikumus un

norādījumus lietošanai. Drošības noteikumu un norādījumu neievērošana var izraisīt aizdegšanos un būt par cēloni elektriskajam triecienam vai nopietnam savainojumam.

Ņemiet vērā attēlus lietošanas pamācības sākuma daļā.

Paredzētais pielietojums

Elektroinstrumentu ir paredzēts lietot kā stacionāru ierīci, ar kuru veido taisnus zāgējumus garenvirzienā un šķērsvirzienā cietā un mīkstā koksnē, kā arī skaidu un šķiedru plāksnēs. Horizontālo zāgēšanas leņķi var regulēt no -30° līdz $+30^\circ$, savukārt vertikālo zāgēšanas leņķi var iestatīt no 0° līdz 45° . Ar attiecīgu zāga asmeni var zāgēt alumīnija profilus un plastmasu.

Attēlotās sastāvdaļas

Attēloto sastāvdaļu numerācija atbilst numuriem elektroinstrumenta attēlā, kas sniegts ilustratīvajā lappusē.

- (1) Skala, ar ko regulē zāga asmens attālumu no paralēlās vadotnes
- (2) Skala, ar ko regulē zāga asmens attālumu no paralēlās vadotnes, kad zāgēšanas galds ir izvilks
- (3) Leņķa vadotne
- (4) Zāgēšanas galds
- (5) Leņķa vadotnes pārvietošanas grope
- (6) Aizsargpārsegs
- (7) Atsītiena bloķētājs
- (8) Galda ieliktņi
- (9) Paralelā vadotne
- (10) Zāgēšanas galda paplašinātājs
- (11) Satveršanas padziļinājumi
- (12) Paralelās vadotnes nodalījums
- (13) Pretapgāšanās balsts
- (14) Pamatnes statnis
- (15) Bidstienis

- (16) Vertikālā zāģēšanas leņķa regulēšanas fiksējošā svira
- (17) Zāģa asmens pacelšanas un nolaišanas kloķis
- (18) Rokrats
- (19) Ieslēdzēja/izslēdzēja drošības vāciņš
- (20) Zāģēšanas galda paplašinātāja fiksēšanas rokturis
- (21) Bidstieņa nodalījums
- (22) 45° zāģēšanas leņķa (vertikāli) atdure
- (23) Zāģēšanas leņķa (vertikāli) skala
- (24) 0° zāģēšanas leņķa (vertikāli) atdure
- (25) Ieslēgšanas taustiņš
- (26) Restartēšanas taustiņš
- (27) Asmens ķilis
- (28) Zāģa asmens
- (29) Leņķa vadotnes nodalījums
- (30) Kabeļa stiprinājums
- (31) Pamatnes statņa stiprinājuma urbumi
- (32) Stiprinājuma urbumi
- (33) Instrumenta/atstiena bloķētāja nodalījums
- (34) Nosūkšanas adapteris
- (35) Gredzenatslēga (10 mm; 13 mm)
- (36) Āķatslēga/valējā uzgriežņu atslēga (10 mm)
- (37) "Pamatnes statņa" stiprinājumu komplekts
- (38) "Pretapgāšanās balsta" stiprinājumu komplekts
- (39) "Elektroinstrumenta" stiprinājumu komplekts
- (40) Asmens ķīļa bultskrūve
- (41) Galda ieliktna ievietošanas izgriezumi
- (42) Atstiena bloķētāja spiežampogas
- (43) Paralēlās vadotnes fiksēšanas rokturis
- (44) Paralēlās vadotnes V veida slidkurpe
- (45) Zāģēšanas galda paralēlās vadotnes V veida pārvietošanas grope
- (46) Paralēlās vadotnes pārvietošanas grope
- (47) Paralēlā palīgvadotne
- (48) "Paralēlās palīgvadotnes" stiprinājumu komplekts
- (49) Leņķa vadotnes vadstienis
- (50) Profilstienis
- (51) Profilstieņa spārnuzgrieznis
- (52) Zāģa asmens apakšējais pārsegs
- (53) Zāģa asmens apakšējā pārsega stiprinājuma skrūves
- (54) Galda ieliktna satveršanas atvērums
- (55) Piespiedējatloks
- (56) Zāģa asmens sešstūrgalvas skrūve
- (57) Paplāksne
- (58) Balstatloks
- (59) Leņķa rādītājs (vertikāli)
- (60) Brīvi izvēlēta zāģēšanas leņķa (horizontāli) fiksēšanas rokturis
- (61) Leņķa vadotnes leņķa rādītājs
- (62) Lupa
- (63) Zāģēšanas galda attāluma rādītājs
- (64) Zāģēšanas leņķa 0° atdures regulēšanas krustveida rievās skrūve
- (65) Zāģēšanas leņķa rādītāja (vertikāli) skrūve
- (66) Zāģēšanas leņķa 45° atdures regulēšanas krustveida rievās skrūve
- (67) Zāģa asmens paralelītātes regulēšanas priekšējās sešstūriedobes skrūves (5 mm)
- (68) Zāģa asmens paralelītātes regulēšanas aizmugurējās sešstūriedobes skrūves (5 mm)
- (69) Zāģēšanas galda attāluma rādītāja skrūve
- (70) Paralēlās vadotnes paralelītātes regulēšanas sešstūriedobes skrūves (5 mm)
- (71) Paralēlās vadotnes attāluma rādītāja skrūve

Tehniskie dati

Galda ripzāģis	GTS 254	
Izstrādājuma numurs		3 601 M45 0..
Nominālā ieejas jauda	W	1800
Griešanās ātrums brīvgaitā	min ⁻¹	4300
Palaišanas strāvas ierobežošana		●
Svars atbilstīgi EPTA-Procedūre 01:2014	kg	24,4
Elektroaizsardzības klase		□ / II
Izmēri (kopā ar noņemamajiem instrumenta elementiem)		
Platums x garums x augstums	mm	690 x 620 x 1000

Piemērotu zāģa asmeņu izmēri

Zāģa asmens diametrs	mm	254
Pamatnes plāksnes biezums	mm	< 1,8
Min. asmens zobu biezums/izliece	mm	> 2,4
Centrālā atvēruma diametrs	mm	30

Maksimālie apstrādājamā priekšmeta izmēri: skatīt tabulu (skatīt „Apstrādājamā priekšmeta maksimālie izmēri”, Lappuse 369)

Parametri ir sniegti nominālajam spriegumam [U] 230 V. Elektroinstrumentiem, kas paredzēti zemākam spriegumam vai ir modificēti atbilstoši nacionālajiem standartiem, šie parametri var atšķirties.

Informācija par troksni

Troksņa emisijas vērtības ir noteiktas atbilstīgi standartam **EN 62841-3-1**.

Elektroinstrumenta radītā troksņa tipiskās vērtības, kas ir izvērtas pēc A raksturlielnes, ir šādas: skaņas spiediena līmenis **90** dB(A), akustiskās jaudas līmenis **105** dB(A). Mērījuma nenoteiktība K = **3** dB.

Lietojiet dzirdes aizsarglīdzekļus!

Šajā pamācībā norādītais trokšņa līmenis ir izmērīts atbilstoši standartā noteiktajai procedūrai un var tikt izmantots elektroinstrumentu savstarpējai salīdzināšanai. To var izmantot arī trokšņa radītās papildu slodzes iepriekšējai novērtēšanai.

Šeit norādītais vibrācijas līmenis ir attiecināms uz elektroinstrumenta galvenajiem pielietojuma veidiem. Ja elektroinstruments tiek lietots netipiskiem mērķiem, kopā ar netipiskiem darbinstrumentiem vai nav vajadzīgajā veidā apkalpots, tā radītā trokšņa līmenis var atšķirties no šeit norādītās vērtības. Tas var ievērojami palielināt trokšņa radīto papildu slodzi kopējam darba laika posmam.

Lai precīzi izvērtētu trokšņa radīto papildu slodzi zināmam darba laika posmam, jāņem vērā arī laiks, kad elektroinstruments ir izslēgts vai arī darbojas, taču faktiski netiek izmantots paredzētā darba veikšanai. Tas var ievērojami samazināt trokšņa radīto papildu slodzi kopējam darba laika posmam.

Montāža

- **Nepieļaujiet elektroinstrumenta patvaļīgu ieslēgšanos. Elektroinstrumenta montāžas un apkalpošanas laikā tā elektrokabeļa kontaktdakša nedrīkst būt pievienota pie elektrotīkla kontaktligzdas.**

Piegādes komplekts

Pirms lietojat elektroinstrumentu pirmo reizi, pārliedieties, ka tā piegādes komplektā ietilpst visas tālāk norādītās daļas:

- Galda ripzāģis ar montētu zāģa asmeni **(28)**
- Stiprinājuma piederumu komplekts „Elektroinstrumentam” **(39)** (8 stiprinājuma skrūves, 8 paplāksnes)
- Pastatnis **(14)**
- Stiprinājuma piederumu komplekts „Pastatnim” **(37)** (16 stiprinājuma skrūves, 16 paplāksnes, 16 sprostgredzeni, 16 uzgriežņi)
- Pretapgāšanās balsts **(13)**
- Stiprinājuma piederumu komplekts „Pretapgāšanās balstam” **(38)** (4 stiprinājuma skrūves, 8 paplāksnes, 4 sprostgredzeni, 4 uzgriežņi)
- Leņķa vadotne **(3)**
- Profilsliede **(50)**
- Spārnuzgrieznis „Profilsliedei” **(51)**
- Paralēlā atdure **(9)**
- Paralēlā palīgvadotne **(47)**
- Stiprinājuma piederumu komplekts „Paralēlajai palīgvadotnei” **(48)** (2 stiprināšanas skrūves, 2 spārnuzgriežņi)
- Asmens ķilis **(27)** ar montētu aizsargpārsegu **(6)**
- Atsitiena bloķētājs **(7)**
- Gredzenatslēga **(35)**
- Āķa atslēga / vaļējā uzgriežņu atslēga **(36)**

- Bidstienis **(15)**
- Galda ieliktnis **(8)**

Norāde: pārbaudiet, vai elektroinstruments nav bojāts.

Pirms turpināt lietot elektroinstrumentu, rūpīgi pārbaudiet, vai tā aizsargierīces un nedaudz bojātās daļas funkcionē pareizi un bez traucējumiem. Pārbaudiet, vai elektroinstrumenta kustīgās daļas netraucēti pārvietojas un nav iespilētas un vai kāda no daļām nav bojāta. Ikvienai daļai jābūt pareizi montētai un jāatbilst paredzētajiem nosacījumiem, tādējādi nodrošinot pareizu elektroinstrumenta darbību.

Bojātās aizsargierīces vai daļas nekavējoties jānomaina vai kvalificēti jāizremontē pilnvarotā remonta darbnīcā.

Stacionāra vai pusstacionāra uzstādīšana

- **Lai varētu droši strādāt ar elektroinstrumentu, tas pirms lietošanas jānostiprina uz līdzenas un stabilas virsmas (piemēram, uz darba galda).**

Montāža ar pastatni un pretapgāšanās balstu (skatīt attēlus a1 – a3)

Montāžai izmantojiet stiprinājumu komplektus „Pastatnis” **(37)**, „Pretapgāšanās balsts” **(38)** un „Elektroinstruments” **(39)**

- Saskrūvējiet pastatni **(14)**. Pieveļciet skrūves.
- Pretapgāšanās balstu **(13)** pieskrūvējiet pastatnim.
- Elektroinstrumentu uzlieciet uz pastatņa tā, lai pretapgāšanās balsts būtu vērsts uz aizmuguri.
- Piestipriniet elektroinstrumentu pastatnim. Tam paredzēti sānu urbumi **(31)** pie elektroinstrumenta, kā arī caurumi pastatnī.

Montāža bez pastatņa (skatīt attēlu b)

- Nostipriniet elektroinstrumentu uz darba virsmas ar piemērotiem skrūvsavienojumiem. Stiprināšanai izmantojiet urbumus **(32)**.

Atsevišķo daļu montāža

- Uzmanīgi izsaiņojiet visas piegādātās daļas.
- Noņemiet iesaiņojuma materiālu no elektroinstrumenta un no piederumiem, kas ir piegādāti ar to kopā.
- Sekojiet, lai tiktu izņemts zem motora bloka ievietotais iesaiņojuma materiāls.

Tieši pie korpusa ir stiprināti šādi ierīces elementi: atsitiena bloķētājs **(7)**, gredzenatslēga **(35)**, āķatslēga/vaļējā skrūvjatslēga **(36)**, leņķa vadotne **(3)**, paralēlā vadotne **(9)**, paralēlā palīgvadotne **(47)** ar stiprinājumu komplektu **(48)**, aizsargpārsegs **(6)**, bidstienis **(15)**, zāģa asmens **(28)**.

- Ja šos elementus ir nepieciešams izmantot, uzmanīgi izņemiet tos no stiprinājumiem.

Asmens ķīļa montāža (skatīt attēlu c)

Norāde: ja ir vajadzīgs, pirms pozicionēšanas notīriet visas montējamās daļas.

- Ja ir vajadzīgs, izņemiet galda ieliktni **(8)**.

- Grieziet kloķi **(17)** pulksteņa rādītāju kustības virzienā līdz atdurei, līdz zāga asmens **(28)** ir pacelts iespējami visaugstākajā pozīcijā virs zāgēšanas galda.
- Atskrūvējiet bultskrūvi **(40)** ar gredzenatslēgu **(35)**.
- Asmens ķīli **(27)** ielieciet un nobīdiet uz leju līdz atdurei.
- Pievelciet bultskrūvi **(40)** ar gredzenatslēgu **(35)**.
- Montējiet galda ieliktni **(8)**.

Galda ieliktna montāža (attēls d)

- Ieāķējiet galda ieliktni **(8)** darbinstrumenta šahtas aizmugurējos izgriezumos **(41)**.
- Pārvietojiet galda ieliktni lejup.
- Piespiediet galda ieliktni, līdz tas fiksējas darbinstrumenta šahtas priekšējā daļā.

Atsitiena bloķētāja montāža (skatīt attēlu e)

Atsitiena gadījumā atsitiena bloķētājs **(7)** neļauj apstrādājamajam priekšmetam lidot operatora virzienā. Asie zobi iekeras apstrādājamā priekšmeta virsmā un notur to.

- Spiediet atsitiena bloķētāja **(7)** s spiežampogu **(42)**. Vadotnes bulta tiek atvilkta atpakaļ.
- Virziet atsitiena bloķētāju **(7)** virs asmens ķīļa **(27)** un atlaidiet spiežampogu **(42)**.
- Bīdiet atsitiena bloķētāju aizsargpārsega virzienā, līdz vadotnes bulta nofiksējas asmens ķīļa aizmugurējā urbumā.
- Pārbaudiet, vai vadotnes bulta ir nostiprināta urbumā un atsitiena bloķētājs darbojas nevainojami. Uzmanīgi paceliet atsitiena bloķētāja rokturus. Atlaižot ar atspēri noslogotos rokturus, tiem jāpārvietojas uz leju un jāpieskaras galda ieliktnim.

Paralēlās vadotnes montāža (attēls f)

Paralēlo vadotni **(9)** var novietot pa kreisi vai pa labi no zāga asmens.

- Atbrīvojiet rokturi **(43)**, kas paredzēts paralēlās vadotnes **(9)** fiksēšanai. Tā rezultātā tiek atslogota V veida slīdkurpe **(44)**.
- Vispirms ievietojiet paralēlās vadotnes V veida slīdkurpi zāgēšanas galda V veida vadotnes gropē **(45)**. Tad ievietojiet paralēlo vadotni zāgēšanas galda priekšējā vadotnes gropē **(46)**. Līdz ar to paralēlo vadotni var pēc vēlēšanās pārbīdīt.
- Lai fiksētu paralēlo vadotni, nospiediet rokturi **(43)** lejup.

Paralēlās palīgvadotnes montāža (attēls g)

Lai zāgētu šaurus priekšmetus un veidotu zāgējumus ar slīpu vertikālo zāgēšanas leņķi, paralēlā palīgvadotne **(47)** jāuzmontē uz paralēlās vadotnes **(9)**.

Paralēlo palīgvadotni var pēc vajadzības nostiprināt paralēlās vadotnes **(9)** kreisajā vai labajā pusē.

Montāžai izmantojiet stiprinošo elementu komplektu „Paralēlajai palīgvadotnei“ **(48)** (2 stiprinošās skrūves, 2 spārnuzgriežņi).

- Izbīdiet stiprinošās skrūves caur paralēlās vadotnes **(9)** sānu urbumiem.
- Skrūvju galvas kalpo paralēlās palīgvadotnes turēšanai.

- Uzbīdiet paralēlo palīgvadotni **(47)** uz stiprinošo skrūvju galvām.
- Pievelciet skrūves ar spārnuzgriežņu palīdzību.

Leņķa vadotnes montāža (attēli h1 – h2)

- Iebīdiet vadstieni **(49)**, kas nepieciešams leņķa vadotnes **(3)** pārvietošanai, vienā no šīm nolūkam paredzētajām zāgēšanas galda gropēm **(5)**.

Lai atvieglotu garu priekšmetu apstrādi, leņķa vadotni iespējams paplašināt, nostiprinot uz tās profilstieni **(50)**.

- Ja nepieciešams, pie leņķa vadotnes piestipriniet profilsliedi, izmantojot spārnuzgriežņus **(51)**.

Putekļu un skaidu uzsūkšana

Dažu materiālu, piemēram, svīnu saturošu krāsu, dažu koksnes šķirņu, minerālu un metālu putekļi var būt kaitīgi veselībai. Pieskaršanās šādiem putekļiem vai to ieelpošana var izraisīt alerģiskas reakcijas vai elpošanas ceļu saslimšanu elektroinstrumenta lietotājam vai darba vietai tuvumā esošajām personām.

Atsevišķu materiālu putekļi, piemēram, putekļi, kas rodas, zāgējot ozola vai dižskābarža koksni, var izraisīt vēzi, īpaši tad, ja koksne iepriekš ir tikusi ķīmiski apstrādāta (ar hromātu vai koksnes aizsardzības līdzekļiem). Azbestu saturošus materiālus drīkst apstrādāt vienīgi personas ar īpašām profesionālām iemaņām.

- Pielietojiet apstrādājamajam materiālam vispiemērotāko putekļu uzsūkšanas metodi.
- Darba vietai jābūt labi ventilējamai.
- Darba laikā ieteicams izmantot masku elpošanas ceļu aizsardzībai ar filtrēšanas klasi P2.

Ievērojiet jūsu valsti spēkā esošos priekšrakstus, kas attiecas uz apstrādājamo materiālu.

Putekļu/skaidu aizvadišanas kanālu var nosprostot putekļi, skaidas vai apstrādājamā materiāla atlūzas.

- Izslēdziet elektroinstrumentu un izvelciet tā kontaktdakšu no elektrotīkla kontaktlīdždas.
- Nogaidiet, līdz zāga asmens ir pilnībā apstājies.
- Noskaidrojiet nosprostošanās cēloni un novērsiet to.

- ▶ **Nepieļaujiet putekļu uzkrāšanos darba vietā.** Putekļi var viegli aizdegties.
- ▶ **Lai novērstu iespējamo aizdegšanos, zāgējot alumīniju, iztukšojiet skaidu izvadišanas īscauruli un nelietojiet skaidu uzsūkšanu.**

Skaidu izvadišanas īscaurules iztukošana (attēls i)

Lai izņemtu apstrādājamā priekšmeta atlūzas un lielas skaidas, zāga asmens apakšējo pārsegu **(52)** var atvērt.

- Izslēdziet elektroinstrumentu un atvienojiet tā kontaktdakšu no elektrotīkla kontaktlīdždas.
- Nogaidiet, līdz zāga asmens ir pilnīgi apstājies.
- Noguldiet elektroinstrumentu uz sāniem.
- Atskrūvējiet stiprinājuma skrūves **(53)** un tad atveriet apakšējo zāga asmens pārsegu **(52)**.
- Izņemiet apstrādājamā priekšmeta atlūzas un skaidas.

- Aizveriet apakšējo zāga asmens pārsegu un pieskrūvējiet stiprinošo skrūvi.
- Pārvietojiet elektroinstrumentu darba stāvoklī.

Putekļu uzsūkšana ar ārējā vakuumsūcēja palīdzību (attēls j)

- Iebīdīet piemērotu putekļu uzsūkšanas šļūteni uzsūkšanas adapterī (34).

Vakuumsūcējam jābūt piemērotam apstrādājamā materiāla putekļu uzsūkšanai.

Veselībai īpaši kaitīgas, kancerogēnas vai sausas putekļus savāciet ar speciālu vakuumsūcēju.

Zāga asmens nomaiņa (attēli k1–k4)

- ▶ **Pirms elektroinstrumenta apkopes vai apkalpošanas izvelciet tā elektrokabeļa kontaktdakšu no barojošā elektrotīkla kontaktligzdas.**
- ▶ **Zāga asmens nomaiņas laikā uzvelciet aizsargcimdus.** Pretējā gadījumā asmens var radīt savainojumus.
- ▶ **Izmantojiet vienīgi zāga asmeņus, kuru maksimālais pieļaujamais griešanās ātrums ir lielāks par elektroinstrumenta griešanās ātrumu brīvgaitā.**
- ▶ **Lietojiet vienīgi zāga asmeņus, kas atbilst šajā lietošanas pamācībā norādītajiem un šim elektroinstrumentam noteiktajiem parametriem, ir pārbaudīti atbilstoši standarta EN 847-1 prasībām un attiecīgi marķēti.**
- ▶ **Lietojiet vienīgi zāga asmeņus, ko ražotājs ir ieteicis izmantošanai kopā ar šo elektroinstrumentu un kas ir piemēroti materiālam, ko vēlaties apstrādāt.** Tas ļaus izvairīties no zāga asmens zobu smaiļu pārkaršanas un apstrādājamā materiāla kušanas.
- ▶ **Nelietojiet oglekļa tērauda (HSS) zāga asmeņus.** Šādi asmeņi var viegli salūzt.

Zāga asmens izņemšana

- Grieziet kloķi (17) pulksteņrādītāju kustības virzienā līdz atdurei tā, ka zāga asmens (28) ir pacelts visaugstākajā pozīcijā virs zāģēšanas galda.
- Atlokiet aizsargpārsegu (6).
- Galda ieliktni (8) paceliet aiz roktura cauruma (54) un izņemiet no darbinstrumenta šahtas.
- Izskrūvējiet sešstūrģalvas skrūvi (56) ar gredzenatslēgu (35) pretēji pulksteņrādītāju virzienam, vienlaikus ar āķatslēgu (36) pieturot piespiedējpaplāksni (55).
- Noņemiet paplāksni (57) un piespiedējpaplāksni (55).
- Izņemiet zāga asmeni (28).

Zāga asmens iestiprināšana

Pirms iestiprināt montējamās daļas, notīriet tās, ja ir vajadzīgs.

- Uzlieciet jauno zāga asmeni uz darbvrpstas balstatloka (58).

Norāde: nelietojiet pārāk mazus zāga asmeņus. Radiālais attālums starp zāga asmeni un asmens ķīli nedrīkst pārsniegt 3 – 8 mm.

▶ Iestiprināšanas laikā sekojiet, lai asmens zobu vērsuma virziens (bultas virziens uz asmens) sakristu ar bultas virzienu uz aizsargpārsega!

- Uzlieciet piespiedējpaplāksni (55) un paplāksni (57) un ieskrūvējiet sešstūrģalvas skrūvi (56).
- Pievelciet sešstūrģalvas skrūvi (56) ar gredzenatslēgu (35) pulksteņrādītāju kustības virzienā, vienlaikus ar āķatslēgu (36) pieturot piespiedējpaplāksni.
- Ielieciet galda ieliktni (8).
- Nolokiet aizsargpārsegu (6).

Lietošana

▶ Pirms elektroinstrumenta apkopes vai apkalpošanas izvelciet tā elektrokabeļa kontaktdakšu no barojošā elektrotīkla kontaktligzdas.

Zāga asmens transporta stāvoklis un darba stāvoklis

Transporta stāvoklis

- Noņemiet asmens aizsargpārsegu (6), izņemiet galda ieliktni (8) un pārvietojiet asmens ķīli (27) viszemākajā stāvoklī. No jauna iestipriniet galda ieliktni (8).
- Grieziet kloķi (17) pretēji pulksteņa rādītāju kustības virzienam, līdz zāga asmens (28) zobi nolaižas zemāk par zāģēšanas galda (4) virsmu.
- Līdz galam iebīdīet iekšā galda pagarinātāju (10). Nospiediet lejujup fiksējošo sviru (20). Līdz ar to zāģēšanas galda pagarinātājs tiek fiksēts.

Darba stāvoklis

- Pārvietojiet asmens ķīli (27) visaugstākajā stāvoklī precīzi virs zāga asmens vidus, iestipriniet galda ieliktni (8) un iemontējiet asmens aizsargpārsegu (6).
- Grieziet kloķi (17) pulksteņa rādītāju kustības virzienā, līdz zāga asmens (28) augšējie zobi paceļas aptuveni 3 – 6 mm virs apstrādājamā priekšmeta.

Vertikālā un horizontālā zāģēšanas leņķa iestatīšana

Lai nodrošinātu augstu zāģēšanas precizitāti, pēc elektroinstrumenta intensīvas lietošanas nepieciešams pārbaudīt un vajadzības gadījumā korigēt tā svarīgākos iestatījumus.

Vertikālā zāģēšanas leņķa iestatīšana (ar zāga asmeni) (attēls A)

Vertikālo zāģēšanas leņķi var iestatīt robežās no 0° līdz 45°.

- Atbrīvojiet fiksējošo sviru (16), pagriežot to pretēji pulksteņa rādītāju kustības virzienam.

Norāde: pilnīgi atbrīvojot fiksējošo sviru, zāga asmens smaguma spēka iespaidā nosveras uz sāniem līdz stāvoklim, kas atbilst aptuveni 30° noliecei.

- Pavelciet vai pabīdīet rokratu (18) gar kulisi, līdz leņķa rādītājs (59) rāda vēlamo vertikālo zāģēšanas leņķi.

- Noturot rokratu šādā stāvoklī, no jauna stingri pievelciet fiksējošo sviru **(16)**.

Lai ātri un precīzi iestādītu vertikālā zāģēšanas leņķa fiksētās vērtības 0° un 45°, ir paredzētas īpašas atdures **(24), (22)**, kas tiek ieregulētas rūpnīcā.

Horizontālā zāģēšanas leņķa iestatīšana (ar leņķa vadotni) (attēls B)

Horizontālo zāģēšanas leņķi var iestatīt robežās no 30° (virzienā pa kreisi) līdz 30° (virzienā pa labi).

- Atskrūvējiet fiksējošo rokturi **(60)**, ja tas ir bijis pieskrūvēts.
- Griežiet leņķa vadotni, līdz leņķa rādītājs **(61)** parāda vēlamā zāģēšanas leņķi.
- No jauna pieskrūvējiet fiksējošo rokturi **(60)**.

Zāģēšanas galda izmēru palielināšana

Gari un smagi zāģējamie priekšmeti brīvajā galā jānogulda uz piemērotas virsmas vai jāatbalsta.

Zāģēšanas galda paplašinātājs (attēls C)

Zāģēšanas galda paplašinātājs **(10)** ļauj paplašināt zāģēšanas galdus **(4)** pa labi līdz maksimālajam platumam **950 mm**.

- Līdz galam pavelciet augšup zāģēšanas galda paplašinātāja fiksējošo rokturi **(20)**.
- Izvelciet zāģēšanas galda paplašinātāju **(10)** vēlamajā garumā.
- Pārvietojiet fiksējošo rokturi **(20)** lejup. Līdz ar to zāģēšanas galda pagarinātājs tiek fiksēts.

Paralēlās vadotnes iestatīšana

Paralēlo vadotni **(9)** var novietot pa kreisi vai pa labi no zāģa asmens. Marķējuma atzīme lupā **(62)** parāda iestādīto attālumu no paralēlās vadotnes līdz zāģa asmenim uz skalas **(1)**.

Novietojiet paralēlo vadotni vēlamajā zāģa asmens pusē (skatīt „Paralēlās vadotnes montāža (attēls f)“, Lappuse 366).

Paralēlās vadotnes iestatīšana nepaplašinātam zāģēšanas galdam

- Atbrīvojiet rokturi **(43)**, kas paredzēts paralēlās vadotnes **(9)** fiksēšanai. Pārbīdīet paralēlo vadotni, līdz marķējuma atzīme lupā **(62)** parāda vēlamā attālumu līdz zāģa asmenim.

Ja zāģēšanas galda paplašinātājs nav izvilts, nolasījumi izdarāmi pēc skalas **(1)** apakšējā graduējuma.

- Lai fiksētu paralēlo vadotni, pārvietojiet fiksējošo rokturi **(43)** lejup.

Paralēlās vadotnes iestatīšana paplašinātam zāģēšanas galdam (attēls D)

- Novietojiet paralēlo vadotni pa labi no zāģa asmens. Pārbīdīet paralēlo vadotni, līdz marķējuma atzīme lupā **(62)** uz skalas parāda **(1) 28 cm**. Lai fiksētu paralēlo vadotni, no jauna pārvietojiet fiksējošo rokturi **(43)** lejup.

- Līdz galam pārvietojiet augšup zāģēšanas galda pagarinātāja fiksējošo rokturi **(20)**.
- **(2)** Izvelciet zāģēšanas galda pagarinātāju **(10)**, līdz attāluma rādītājs **(63)** uz skalas rāda vēlamā attālumu.
- Pārvietojiet lejup fiksējošo rokturi **(20)**. Līdz ar to zāģēšanas galda pagarinātājs tiek fiksēts.

Paralēlās palīgvadotnes iestatīšana (attēls E)

Lai zāģētu šaurus priekšmetus un veidotu zāģējumus ar slīpu vertikālo zāģēšanas leņķi, paralēlā palīgvadotne **(47)** jāuzmontē uz paralēlās vadotnes **(9)**.

Paralēlo palīgvadotni var pēc vajadzības nostiprināt paralēlās vadotnes **(9)** kreisajā vai labējā pusē.

Īsi priekšmeti zāģēšanas laikā var iestrēgt starp paralēlo vadotni un zāģa asmeni vai arī iekerties augšupejošajā zāģa asmenī un tikt mesti prom.

Tāpēc iestatiet paralēlo palīgvadotni tādā stāvoklī, lai tās priekšējais gals atrastos starp zāģa asmens priekšējo zobu un asmens ķīļa priekšējo malu.

- Atskrūvējiet visus stiprinājuma komplekta spārnuzgriežņus **(48)** un attiecīgi pārbīdīet paralēlo palīgvadotni.
- No jauna stingri pieskrūvējiet spārnuzgriežņus.

Uzsākot lietošanu

► Nodrošiniet pareiza elektrotīkla sprieguma padevi!

Elektrobarošanas avota spriegumam jāatbilst vērtībai, kas ir norādīta uz elektroinstrumenta marķējuma plāksnītes.

Ieslēgšana (attēls F1)

- Paceliet augšup ieslēdzēja drošības vāciņu **(19)**.
- Lai iedarbinātu elektroinstrumentu, nospiediet zaļo ieslēgšanas taustiņu **(25)**.
- No jauna nolaidiet lejup ieslēdzēja drošības vāciņu **(19)**.

Izslēgšana (attēls F2)

- Nospiediet ieslēdzēja drošības vāciņu **(19)**.

Aizsardzība pret pārslodzi

Elektroinstrumenti ir aprīkoti ar aizsardzību pret pārslodzi. Darbinot elektroinstrumentu paredzētajā veidā, to nevar pārslogot. Pārmērīgas noslodzes gadījumā elektroniskā aizsardzības ierīce izslēdz elektroinstrumentu.

Lai atsāktu elektroinstrumenta lietošanu, izpildiet šādas darbības:

- Ļaujiet elektroinstrumentam atdzist vismaz 10 minūtes.
- Nospiediet restartēšanas taustiņu **(26)** un pēc tam atkal ieslēdziet elektroinstrumentu.

Elektrobarošanas pārtraukums

Elektroinstrumentā tiek izmantots tā saucamais nulles sprieguma ieslēdzējs, kas novērš tā patvaļīgu atkārtotu ieslēgšanos pēc pārtraukuma elektrobarošanas padevē (piemēram, pēc kontaktdakšas atvienošanas no barojošā elektrotīkla elektroinstrumenta darbības laikā).

Lai pēc tam no jauna iedarbinātu elektroinstrumentu, jānospiež zaļais ieslēgšanas taustiņš **(25)**.

Norādījumi darbam

Vispārēji norādījumi zāgēšanai

- ▶ Pirms zāgēšanas vienmēr pārlicinieties, ka zāga asmens nevienā zāgēšanas posmā neskar atdures vai citas elektroinstrumenta daļas.
- ▶ Lietojiet elektroinstrumentu grupju un rievu iezāgēšanai vienīgi kopā ar piemērotām aizsargierīcēm (piemēram, ar tunelveida aizsargpārsegu vai spiedķemmi).
- ▶ Nelietojiet elektroinstrumentu spraugu (no abiem galiem apstrādājamajā priekšmetā nobeidzošos grupju) veidošanai.

Sargājiet zāga asmeņus no kritieniem un triecieniem. Nepakļaujiet zāga asmeņus sānu spiedienam.

Lai novērstu asmens iestrēgšanu apstrādājamajā priekšmetā, asmens ķīlim jāatrodas uz vienas taisnes ar zāga asmeni.

Neapstrādājiet neregulāras formas priekšmetus. Apstrādājamajam priekšmetam jābūt ar vismaz vienu taisnu malu, kurai vienmēr jābūt piespiestai pie paralēlās vadotnes. Raugieties, lai uz elektroinstrumenta vienmēr glabātos bidstienis.

Lietotāja atrašanās vieta (attēls G)

- ▶ Nekad nestāviet tieši pretī zāga asmenim. Vienmēr stāviet tajā pašā zāga asmens pusē, kurā atrodas paralēlā vadotne. Atsitienu laikā apstrādājamais priekšmets var tikt ar lielu ātrumu mests prom un trāpīt ikvienam, kas atrodas zāga asmens priekšā un tieši pret to.
- Netuviniet rokas un pirkstus rotējošam zāga asmenim.

Atiecīgi ievērojiet tālāk sniegtos norādījumus.

- Stingri turiet apstrādājamo priekšmetu ar abām rokām un cieši spiediet to pie zāgēšanas galda.
- Zāgējot šaurus priekšmetus un veidojot zāgējumus ar slīpu vertikālo zāgēšanas leņķi, vienmēr lietojiet kopā ar instrumentu piegādāto bidstieni (15) un paralēlo palīgvadotni (47).

Apstrādājamā priekšmeta maksimālie izmēri

Vertikālais zāgēšanas leņķis	Maks. apstrādājamā priekšmeta augstums [mm]
0°	80
45°	55

Zāgēšana

Taisnu zāgējumu veidošana

- Pārvietojiet paralēlo vadotni (9) stāvoklī, kas atbilst zāgējuma platumam.
- Novietojiet apstrādājamo priekšmetu uz zāgēšanas galda pirms aizsargpārsega (6).
- Griežot kloķi (17), paceliet vai iegremdējiet zāga asmeni (28) tā, lai tā augšējais zobs atrastos aptuveni 3–6 mm virs apstrādājamā priekšmeta virsmas.
- Ieslēdziet elektroinstrumentu.

- Pārzhāgējiet apstrādājamo materiālu ar vienmērīgu kustību. Ja zāgēšanas laikā uz zāga asmeni tiek izdarīts pārāk stiprs spiediens, zāga asmens zobu galotnes var pārkarst un nodarīt bojājumus apstrādājamajam priekšmetam.
- Izslēdziet elektroinstrumentu un nogaidiet, līdz zāga asmens kustība ir pilnībā apstājusies.

Zāgēšana ar slīpu vertikālo zāgēšanas leņķi

- Iestatiet vēlamo vertikālo zāgēšanas leņķi (zāga asmens slīpumu). Ja zāga asmens tiek noliekts pa kreisi, paralēlajai vadotnei (9) jāatrodas pa labi no zāga asmens.
- Rikoļieties, kā aprakstīts sadaļā: (skatīt „Taisnu zāgējumu veidošana“, Lappuse 369)

Zāgēšana ar slīpu horizontālo zāgēšanas leņķi (attēls H)

- Ar leņķa vadotnes (3) palīdzību iestatiet vēlamo horizontālo zāgēšanas leņķi.
- Novietojiet apstrādājamo priekšmetu blakus profilslīdēi (50). Profilslīdē nedrīkst atrasties uz zāgējuma līnijas. Šādā gadījumā atskrūvējiet spārnuzgriezni (51) un pārvietojiet profilslīdēi.
- Griežot kloķi (17), paceliet vai iegremdējiet zāga asmeni (28) tā, lai tā augšējie zobi atrastos aptuveni 3–6 mm virs apstrādājamā priekšmeta.
- Ieslēdziet elektroinstrumentu.
- Ar vienu roku spiediet apstrādājamo priekšmetu pie profilslīdes (50) un, turot otru roku uz fiksējošā roktura (60), lēni pārvietojiet leņķa vadotni uz priekšu pa gropi (3).
- Izslēdziet elektroinstrumentu un nogaidiet, līdz zāga asmens kustība ir pilnībā apstājusies.

Svarīgāko iestādījumu pārbaude un korekcija

Lai nodrošinātu augstu zāgēšanas precizitāti, pēc elektroinstrumenta intensīvas lietošanas nepieciešams pārbaudīt un vajadzības gadījumā korigēt tā svarīgākos iestādījumus.

Tam vajadzīga zināma pieredze un atbilstoši speciālie instrumenti.

Jebkurā Bosch pilnvarotā elektroinstrumentu remonta darbnīcā šis darbs tiks veikts ātri un kvalitatīvi.

Atduru iestatīšana vertikālā zāgēšanas leņķa fiksētajām vērtībām 0° un 45°

- Pārvietojiet elektroinstrumentu darba stāvoklī.
- Iestatiet zāga asmens vertikālo zāgēšanas leņķi 0°.

Pārbaude (attēls I1)

- Iestatiet uz leņķmēra leņķi 90° un novietojiet to uz zāgēšanas galda (4).

Leņķmēra mērstienim visā garumā cieši jāpiespiežas zāga asmenim (28).

Iestatīšana (attēls I2)

- Atskrūvējiet skrūvi (64). Līdz ar to kļūst iespējams pārbīdīt 0° atduri (24).
- Atbrīvojiet fiksējošo sviru (16).

- Pabīdiet rokratu **(18)** 0° atdures virzienā, līdz leņķmēra mērstienis visā garumā cieši jāpiespiežas zāga asmenim.
- Noturot rokratu šādā stāvoklī, no jauna stingri pievelciet fiksejošo sviru **(16)**.

– No jauna stingri pieskrūvējiet skrūvi **(64)**.

Gadījumā, ja leņķa rādītājs **(59)** pēc iestatīšanas neatrodas uz vienas taisnes ar 0° atzīmi uz skalas **(23)**, ar tirdzniecībā pieejamu krustrievas skrūvgriezi atskrūvējiet skrūvi **(65)** un izlīdziniet leņķa rādītāju ar 0° atzīmi.

Atkārtojiet iepriekš aprakstītās darbības vertikālā zāgēšanas leņķa standartā vērtībai 45° (atskrūvējiet skrūvi **(66)**) un pārbīdīet pārbīdīt 45° atduri **(22)**. Šajā gadījumā leņķa rādītāju **(59)** vairs nedrīkst pārvietot.

Zāga asmens paralelītāte pret leņķa vadotnes pārvietošanas gropēm (skatīt attēlu J)

- Pārvietojiet elektroinstrumentu darba stāvoklī.

Pārbaude

- Ar zīmuli iezīmējiet pirmo pa kreisi vērsto zāga asmens zobu, kas ir redzams virs galda ieliktna elektroinstrumenta mugurpusē.
- Iestatiet uz leņķmēra leņķi 90° un savietojiet tā mērstieņa malu ar vadotnes gropes **(5)** malu.
- Pārbīdīet leņķmēra mērstieni, līdz tas skar iezīmēto zāga asmens zobu, un izmēriet attālumu starp zāga asmeni un vadotnes gropi.
- Pagrieziet zāga asmeni, līdz iezīmētais asmens zobs kļūst redzams virs galda ieliktna elektroinstrumenta priekšpusē.
- Pārvietojiet leņķmēra mērstieni, līdz tas skar iezīmēto zāga asmens zobu.
- Vēlreiz izmēriet attālumu starp zāga asmeni un vadotnes gropi.

Abām izmērītājām attāluma vērtībām jābūt vienādām.

Iestatīšana

- Atskrūvējiet zāga asmens priekšējās sešstūra ligzdskrūves **(67)** un aizmugurējās zāga asmens sešstūra ligzdskrūves **(68)** ar sešstūra stieņatslēgu.
- Uzmanīgi pagroziet zāga asmeni, līdz tas nostājas paralēli vadotnes gropei **(5)**.
- No jauna stingri pieskrūvējiet visas skrūves **(67)** un **(68)**.

Zāgēšanas galda attāluma rādītāja iestatīšana (attēls K)

- Novietojiet paralēlo vadotni pa labi no zāga asmens. Pārbīdīet paralēlo vadotni, līdz marķējuma atzīme lupā **(62)** uz apakšējās skalas parāda **28** cm. Lai fiksētu, no jauna pārvietojiet fiksejošo rokturi **(43)** lejup.
- Pavelciet **(20)** līdz galam augšup un līdz galam izvelciet uz āru zāgēšanas galda paplašinātāju **(10)**.

Pārbaude

Attāluma rādītājam **(63)** uz skalas **(2)** augšējā graduējuma jārāda tāda pati vērtība, kādu rāda marķējuma atzīme lupā **(62)** uz skalas **(1)**.

Iestatīšana

- līdz galam izvelciet uz āru zāgēšanas galda paplašinātāju **(10)**.

- Ar piemērotu krustrievas skrūvgriezi atskrūvējiet skrūvi **(69)** un izlīdziniet leņķa rādītāju **(63)** ar **28** cm iedaļu uz augšējās skalas **(1)**.

Paralēlās vadotnes paralelītātes regulēšana (skatīt attēlu L)

- Pārvietojiet elektroinstrumentu darba stāvoklī.
- Noņemiet atsītienu bloķētāju **(7)** un atlokiet aizsargpārsegu **(6)** uz aizmuguri.
- Atbrīvojiet paralēlās vadotnes fiksešanas rokturi **(43)** un pārbīdīet paralēlo vadotni tā, ka tā pieskaras pie zāga asmens.

Pārbaude

Paralēlajai vadotnei **(9)** jāpieskaras zāga asmenim visā tās garumā.

Iestatīšana

- Atskrūvējiet sešstūra ligzdskrūves **(70)** ar sešstūra stieņatslēgu.
- Uzmanīgi pārvietojiet paralēlo vadotni **(9)**, līdz tā visā garumā pieskaras zāga asmenim.
- Noturiet paralēlo vadotni šajā stāvoklī un no jauna pārvietojiet lejup fiksejošo rokturi **(43)**.
- No jauna stingri pieskrūvējiet sešstūra ligzdskrūves **(70)**.

Paralēlās vadotnes lupas iestatīšana (attēls L)

- Pārvietojiet elektroinstrumentu darba stāvoklī.
- Noņemiet atsītienu bloķētāju **(7)** un atlokiet aizsargpārsegu **(6)** uz aizmuguri.
- Pārvietojiet paralēlo vadotni **(9)** pa labi tā, ka tā pieskaras pie zāga asmens.

Pārbaude

Marķējuma atzīmei lupā **(62)** jāsakrīt ar 0° iedaļu uz skalas **(1)**.

Iestatīšana

- Ar piemērotu krustrievas skrūvgriezi atskrūvējiet skrūvi **(71)** un savietojiet marķējuma atzīmi lupā ar 0° iedaļu uz skalas.

Uzglabāšana un transportēšana

Ierīces elementu uzglabāšana (skatīt attēlus M – N)

Uzglabāšanas laikā uz elektroinstrumenta iespējams droši nostiprināt vairākus tā elementus.

- Noskrūvējiet paralēlo palīgvadotni **(47)** no paralēlās vadotnes **(9)**.
- Ievietojiet visas noņemtās instrumenta daļas uzglabāšanas stiprinājumos uz tā korpusa (skatīt zemāk sniegto tabulu).

Attēls	Instrumenta elements	Nodalījums uzglabāšanai
M	Gredzenatslēga (35)	ielikt instrumentu nodalījumā (33)
M	Āķa atslēga/vajlēja skrūvjatslēga (36)	ielikt instrumentu nodalījumā (33)
M	Atsītienu bloķētājs (7)	ielikt instrumentu nodalījumā (33)

Attēls	Instrumenta elements	Nodalījums uzglabāšanai
M	Leņķa vadotne (3) ar profilsliedi (50)	iebidīt turētajos nodalījumā (29)
N	Paralēlā vadotne (9) ar uzmontētu paralēlo palīgvadotni (47)	ielikt instrumentu nodalījumā (12)
N	Bidstienis (15)	ielikt instrumentu nodalījumā (21)

Apkalpošana un apkope

Apkalpošana un tīrīšana

- **Pirms elektroinstrumenta apkopes vai apkalpošanas izvelciet tā elektrokabeļa kontaktdakšu no barojošā elektroiekārtas kontaktligzdas.**
- **Lai elektroinstrumenti darbotos droši un bez atteikumiem, regulāri tīriet tā korpusu un ventilācijas atveres.**

Ja nepieciešams nomainīt instrumenta elektrokabeli, tas jāveic firmas **Bosch** elektroinstrumentu servisa centrā vai pilnvarotā **Bosch** elektroinstrumentu remonta darbnīcā, jo tikai tā ir iespējams saglabāt vajadzīgo darba drošības līmeni.

Tīrīšana

Ik reizi pēc pabeigtas darba operācijas attīriet izstrādājumu un tā daļas no putekļiem un skaidām ar saspiesta gaisa strūklu vai otu.

Elektroinstrumenta eļļošana



Smērviela:

- Motoru eļļa SAE 10/SAE 20
- Vajadzības gadījumā ieeļļojiet elektroinstrumentu norādītajās vietās.

Bosch pilnvarotā remonta darbnīcā šie darbi tiks veikti ātri un kvalitatīvi.

Atbrīvojoties no izlietotajām smērvielām un tīrīšanas līdzekļiem, ņemiet vērā ar apkārtējās vides aizsardzību saistītos apsvērumus. Ievērojiet spēkā esošos priekšrakstus un noteikumus.

Pasākumi trokšņa samazināšanai

Pasākumi, ko var veikt ražotājs:

- Pakāpeniska palaišana
- Piegāde komplektā ar īpaši izstrādātu zāga asmeni ar samazinātu trokšņa līmeni

Pasākumi, ko var veikt lietotājs:

- Veiciet montāžu uz stabilas darba virsmas, kas ļauj samazināt vibrāciju
- Izmantojiet īpaši izstrādātus zāga asmeņus ar samazinātu trokšņa līmeni,
- Regulāri tīriet zāga asmeni un elektroinstrumentu

Piederumi

	Izstrādājuma numurs
Leņķa vadotne	2 610 015 508
Bidstienis	1 600 A02 2D7
Zāga asmeņi koksnei un plāksņu materiāliem, paneļiem un listēm	Izstrādājuma numurs
Optiline for Wood	
Zāga asmens 254 x 2,8/1,8 x 30 mm, 40 zobi	2 608 640 443
Zāga asmens 254 x 2,8/1,8 x 30 mm, 60 zobi	2 608 640 444
Zāga asmens 254 x 2,5/1,8 x 30 mm, 80 zobi	2 608 640 437

Klientu apkalpošanas dienests un konsultācijas par lietošanu

Klientu apkalpošanas dienests atbildēs uz Jūsu jautājumiem par izstrādājumu remontu un apkalpošanu, kā arī par to rezerves daļām. Kopsalikuma attēlus un informāciju par rezerves daļām Jūs varat atrast interneta vietnē:

www.bosch-pt.com

Bosch konsultantu grupa palīdzēs Jums vislabākajā veidā rast atbildes uz jautājumiem par mūsu izstrādājumiem un to piederumiem.

Pieprasot konsultācijas un pasūtīt rezerves daļas, noteikti paziņojiet 10 zīmju izstrādājuma numuru, kas norādīts uz izstrādājuma marķējuma plāksnītes.

Latvijas Republika

Robert Bosch SIA
Bosch elektroinstrumentu servisa centrs
Mūkusalas ielā 97
LV-1004 Rīga
Tālr.: 67146262
Telefakss: 67146263
E-pasts: service-pt@lv.bosch.com

Papildu klientu apkalpošanas dienesta adreses skatiet šeit:

www.bosch-pt.com/serviceaddresses

Atbrīvošanās no nolietotajiem izstrādājumiem

Nolietotie elektroinstrumenti, to piederumi un iesaiņojuma materiāli jāpakļauj otrreizējai pārstrādei apkārtējai videi nekaitīgā veidā.



Neizmetiet elektroinstrumentu sadzīves atkritumu tvērnē!

Tikai EK valstīm.

Saskaņā ar Eiropas Savienības direktīvu 2012/19/ES par nolietotajām elektriskajām un elektroniskajām ierīcēm un šīs direktīvas atspoguļojumiem nacionālajā likumdošanā, lietošanai nederīgie elektroinstrumenti jāsavāc atsevišķi un

jānogādā otrreizējai pārstrādei apkārtējai videi nekaitīgā veidā.

Lietuvių k.

Saugos nuorodos

Bendrosios darbo su elektriniais įrankiais saugos nuorodos

⚠️ ĮSPĖJIMAS Perskaitykite visus su šiuo elektriniu įrankiu pateikiamus saugos įspėjimus, instrukcijas, peržiūrėkite iliustracijas ir specifikacijas. Jei nepaisysite visų žemiau pateiktų instrukcijų, galite patirti elektros smūgį, sukelti gaisrą ir sunkiai susižaloti arba sužaloti kitus asmenis.

Išsaugokite šias saugos nuorodas ir reikalavimus, kad ir ateityje galėtumėte jais pasinaudoti.

Toliau pateiktame tekste vartojama sąvoka „Elektrinis įrankis“ apibūdina įrankius, maitinamus iš elektros tinklo (su maitinimo laidu), ir akumulatorinius įrankius (be maitinimo laido).

Darbo vietos saugumas

- ▶ **Darbo vieta turi būti švari ir gerai apšviesta.** Netvarkinga arba blogai apšviesta darbo vieta gali tapti nelaimingų atsitikimų priežastimi.
- ▶ **Nedirbkite su elektriniu įrankiu aplinkoje, kurioje yra degių skysčių, dujų ar dulkių.** Elektriniai įrankiai gali kibirkščiuoti, o nuo kibirkščių dulkės arba susikaupę garai gali užsidegti.
- ▶ **Dirbdami su elektriniu įrankiu neleiskite šalia būti vaikams ir pašaliniais asmenims.** Nukreipę dėmesį į kitus asmenis galite nebesuvaldyti prietaiso.

Elektrosauga

- ▶ **Elektrinio įrankio maitinimo laido kištukas turi atitikti tinklo kištukinio lizdo tipą.** Kištuko jokių būdu negalima modifikuoti. Nenaudokite kištuko adapterių su įžemintais elektriniais įrankiais. Originalūs kištukai, tiksliai tinkantys elektros tinklo kištukiniam lizdai, sumažina elektros smūgio pavojų.
- ▶ **Saugokitės, kad neprisiliestumėte prie įžemintų paviršių, pvz., vamzdžių, šildytuvų, viryklių ar šaldytuvų.** Kai jūsų kūnas yra įžemintas, padidėja elektros smūgio rizika.
- ▶ **Saugokite elektrinį įrankį nuo lietaus ir drėgmės.** Jei į elektrinį įrankį patenka vandens, padidėja elektros smūgio rizika.
- ▶ **Nenaudokite maitinimo laido ne pagal paskirtį.** Nėškite elektrinio įrankio paėmę už laido, nekabinkite ant laido, netraukite už jo, jei norite iš kištukinio lizdo ištraukti kištuką. Laidą patieskite taip, kad jo neveiktų karštis, jis neišsitemptų alyva ir jo nepažeistų aštrios

detalės ar judančios prietaiso dalys. Pažeisti arba susipynę laidai gali tapti elektros smūgio priežastimi.

- ▶ **Jei su elektriniu įrankiu dirbate lauke, naudokite tik tokius ilginamuosius laidus, kurie tinka ir lauko darbams.** Naudojant lauko darbams pritaikytus ilginamuosius laidus, sumažėja elektros smūgio pavojus.
- ▶ **Jei su elektriniu įrankiu neišvengiamai reikia dirbti drėgnoje aplinkoje, naudokite nuotėkio srovės saugiklį.** Dirbant su nuotėkio srovės saugikliu sumažėja elektros smūgio pavojus.

Žmonių sauga

- ▶ **Būkite atidūs, sutelkite dėmesį į tai, ką darote, ir dirbdami su elektriniu įrankiu vadovaukitės sveiku protu. Nedirbkite su elektriniu įrankiu, jei esate pavargę arba vartojote narkotikų, alkoholio ar medikamentų.** Akimirksnio neatidumas dirbant su elektriniu įrankiu gali tapti sunkių sužalojimų priežastimi.
- ▶ **Visada dirbkite su asmens apsaugos priemonėmis. Būtinai dėvėkite apsauginius akinius.** Naudojant asmens apsaugos priemones, pvz., respiratorių ar apsauginę kaukę, neslystančius batus, apsauginį šalną, klausos apsaugos priemones ir kt., rekomenduojamas atitinkamai pagal naudojamą elektrinį įrankį, sumažėja rizika susižeisiti.
- ▶ **Saugokitės, kad elektrinio įrankio neįjungtumėte atsitiktinai. Prieš prijungdami elektrinį įrankį prie elektros tinklo ir (arba) akumulatoriaus, prieš pakeldami ar nešdami išitinkinkite, kad jis yra išjungtas.** Jeigu nešdami elektrinį įrankį pirštą laikysite ant jungiklio arba prietaisą įjungsite į elektros tinklą, kai jungiklis yra įjungtas, gali įvykti nelaimingas atsitikimas.
- ▶ **Prieš įjungdami elektrinį įrankį pašalinkite reguliavimo įrankius arba veržlinius raktus.** Besisukančioje prietaiso dalyje esantis įrankis ar raktas gali sužaloti.
- ▶ **Stenkitės, kad kūnas visada būtų normalioje padėtyje. Dirbdami stovėkite saugiai ir visada išlaikykite pusiausvyrą.** Tvirtai stovėdami ir gerai išlaikydami pusiausvyrą galėsite geriau kontroliuoti elektrinį įrankį netikėtose situacijose.
- ▶ **Dėvėkite tinkamą aprangą. Nedėvėkite plačių drabužių ir papuošalų. Saugokite plaukus ir drabužius nuo besisukančių elektrinio įrankio dalių.** Laisvus drabužius, papuošalus bei ilgus plaukus gali įtraukti besisukančios dalys.
- ▶ **Jei yra numatyta galimybė prijungti dulkių nusiurbimo ar surinkimo įrenginius, visada išitinkinkite, ar jie yra prijungti ir ar tinkamai naudojami.** Naudojant dulkių nusiurbimo įrenginius sumažėja kenksmingas dulkių poveikis.
- ▶ **Dažnai naudodami įrankį ir gerai su juo susipažinę pernelyg neatsipalaiduokite ir nepradėkite nepaisyti įrankio saugos principų.** Neatidus veiksmas gali sukelti sunkią traumą per sekundės dalį.

Rūpestinga elektrinių įrankių priežiūra ir naudojimas

- ▶ **Neperkraukite elektrinio įrankio. Naudokite jūsų darbui tinkamą elektrinį įrankį.** Su tinkamu elektriniu įrankiu jūs dirbsite geriau ir saugiau, jei neviršysite nurodyto galingumo.
- ▶ **Nenaudokite elektrinio įrankio su sugedusiu jungikliu.** Elektrinis įrankis, kurio nebegalima įjungti ar išjungti, yra pavojingas ir jį reikia remontuoti.
- ▶ **Prieš reguliuodami elektrinį įrankį, keisdami darbo įrankius ar prieš valydami elektrinį įrankį, iš elektros tinklo lizdo ištraukite kištuką ir (arba) išimkite akumuliatorių, jeigu jis išimamas.** Ši atsargumo priemonė apsaugos jus nuo netikėto elektrinio įrankio įsijungimo.
- ▶ **Nenaudojamą elektrinį įrankį sandėliuokite vaikams ir nemokantiems juo naudotis asmenims neprieinamoje vietoje.** Elektriniai įrankiai yra pavojingi, kai juos naudoja nepatyrę asmenys.
- ▶ **Pržiūrėkite elektrinį įrankį ir priedus. Patikrinkite, ar besisukančios įrankio dalys tinkamai veikia ir niekur nestringa, ar nėra sulūžusių ar pažeistų dalių, kurios trikdytų elektrinio įrankio veikimą. Prieš vėl naudojant elektrinį įrankį, pažeistos įrankio dalys turi būti sutaisytos.** Daugelio nelaimingų atsitikimų priežastis yra blogai prižiūrimi elektriniai įrankiai.
- ▶ **Pjovimo įrankiai turi būti aštrūs ir švarūs.** Rūpestingai prižiūrėti pjovimo įrankiai su aštriomis pjaunamosiomis briaunomis mažiau stringa, juos lengviau valdyti.
- ▶ **Elektrinį įrankį, papildomą įrangą, darbo įrankius ir t. t. naudokite taip, kaip nurodyta šioje instrukcijoje, ir atsižvelkite į darbo sąlygas ir atliekamą darbą.** Naudojant elektrinius įrankius ne pagal paskirtį, gali susidaryti pavojingos situacijos.
- ▶ **Rankenos ir suėmimo paviršiai turi būti sausi, švarūs, ant jų neturi būti alyvos ir tepalų.** Dėl slidžių rankenų ir suėmimo paviršių negalėsite saugiai išlaikyti ir suvaldyti įrankio netikėtose situacijose.

Techninė priežiūra

- ▶ **Elektrinį įrankį turi remontuoti tik kvalifikuoti specialistai ir naudoti tik originalias atsargines dalis.** Taip galima garantuoti, jog elektrinis įrankis išliks saugus naudoti.

Saugos nuorodos dirbantiems su stalinėmis diskinėmis pjovimo staklėmis

Su apsauginiais gaubtais susijusios saugos nuorodos

- ▶ **Apsauginius gaubtus palikite sumontuotus. Apsauginiai gaubtai turi būti paruošti eksploatuoti ir tinkamai sumontuoti.** Atsilaisvinusius, pažeistus ar netinkamai veikiančius apsauginius gaubtus reikia suremontuoti ar pakeisti.
- ▶ **Norėdami ruošinius atpjauti, visada naudokite pjūklo disko apsauginį gaubtą, skeliamąjį peilį ir apsaugą nuo atatrancos.** Atpjaunant ruošinius, kai pjūklo diskas visiškai pereina per ruošinį, apsauginis gaubtas ir kiti apsauginiai įtaisai sumažina sužalojimų riziką.

- ▶ **Atlikę darbinę operaciją (pvz., pjaudami griovelius), kuriai atlikti reikėjo nuimti apsauginį gaubtą, skeliamąjį peilį ir/arba apsaugą nuo atatrancos, apsauginę sistemą nedelsdami vėl primontuokite.** Apsauginis gaubtas, skeliamasis peilis ir apsaugas nuo atatrancos sumažina sužalojimų pavojų.
- ▶ **Prieš įjungdami elektrinį įrankį išitikinkite, kad pjūklo diskas nelielia apsauginio gaubto, skeliamojo peilio ir ruošinio.** Netikėtas šių komponentų kontaktas su pjūklo disku gali sukelti pavojingą situaciją.
- ▶ **Nustatykite skeliamąjį peilį, kaip aprašyta šioje instrukcijoje.** Netinkamas tarpas, padėtis ir kryptis gali būti priežastimi, dėl kurios skeliamasis peilis neapsaugos jūsų nuo atatrancos.
- ▶ **Skeliamasis peilis ir apsaugas nuo atatrancos yra veiksmingi tik tada, kai jie yra pjūvio plyšyje.** Skeliamasis peilis ir apsaugas nuo atatrancos yra neveiksmingi, jei pjūviai yra atliekami ruošiniuose, kurie yra per trumpi, kad skeliamasis peilis galėtų atlikti savo funkciją. Tokiomis sąlygomis skeliamasis peilis ir apsaugas nuo atatrancos neapsaugos nuo atatrancos.
- ▶ **Naudokite skeliamajam peiliui tinkamą pjūklo diską.** Kad skeliamasis peilis tinkamai veiktų, pjūklo disko skersmuo turi tikti atitinkamam skeliamajam peiliui, pjūklo disko korpusas turi būti plonesnis už skeliamąjį peilį, o dantų plotis didesnis už skeliamojo peilio storį.

Saugos nuorodos atliekant pjūvius

- ▶ **⚠ PAVOJINGA: Niekada neikiškite pirštų ir rankų prie pjūklo disko ir į pjovimo zoną.** Akimirkliai praradus dėmesį ar paslydus jūsų ranka gali atsirasti prie pjūklo disko ir gali būti sunkiai sužalota.
- ▶ **Ruošinį stumkite tik prieš pjūklo disko sukimosi kryptį.** Ruošinį stumiant pjūklo disko sukimosi kryptimi virš stalo, ruošinys ir jūsų ranka gali būti įtraukti į pjūklo diską.
- ▶ **Atlikdami išilginius pjūvius, ruošiniui stumti niekada nenaudokite įstrižosios atramos, o atlikdami skersinius pjūvius, kad išlygintumėte išilginę kryptimi, su įstrižąja atrama niekada papildomai nenaudokite lygiagrečiosios atramos.** Vienu metu varant ruošinį lygiagrečiąja atrama ir įstrižąja atrama padidėja pjūklo disko užstrigimo ir atatrancos tikimybė.
- ▶ **Atlikdami išilginius pjūvius, ruošinį visada stumkite srityje tarp atraminio bėgelio ir pjūklo disko.** Jei atstumas tarp atraminio bėgelio ir pjūklo disko yra mažesnis kaip 150 mm, naudokite stumiamąjį strypelį, o jei atstumas mažesnis kaip 50 mm – stumiamąjį blokelį. Tokio tipo priemonės užtikrina saugų jūsų rankos atstumą iki pjūklo disko.
- ▶ **Naudokite tik gamintojo kartu pateiktą stumiamąjį strypelį arba tokį, kuris yra pagamintas pagal reikalavimus.** Tokia stumiamieji strypeliai užtikrina pakankamą atstumą tarp rankos ir pjūklo disko.
- ▶ **Niekada nenaudokite pažeistų ar įpjautų stumiamųjų strypelių.** Pažeisti stumiamieji strypeliai gali lūžti, dėl ko jūsų ranka pateks prie pjūklo disko.

- ▶ **Niekada nedirbkite „plikomis rankomis“. Ruošiniui pridėti ir stumti visada naudokite lygiagrečiąją atramą arba įstrižąją atramą.** „Plikomis rankomis“ reiškia, kad jūs ruošinį prilaukite ir stumiate rankomis, užuot naudojęsi lygiagrečiąja atrama arba įstrižąja atrama. Pjaunant plikomomis rankomis, ruošinys netinkamai nukreipiamas, užstringa ir įvyksta atatranka.
- ▶ **Niekada nekiškite rankos netoli besisukančio pjūklo disko ir virš jo.** Bandant paimti ruošinį, galima netikėtai paliesti besisukantį pjūklo diską.
- ▶ **Ilgus ir/arba plačius ruošinius, kad jie išliktų horizontalūs, paremkite pjovimo stalo gale ir/arba šone.** Ilgi ir/arba platus ruošiniai turi polinį pjovimo stalo gale išlinkti, dėl ko prarandama kontrolė, ruošinys užstringa ir įvyksta atatranka.
- ▶ **Ruošinį stumkite tolygiai. Ruošinio nesulenkite ir nepersukite. Jei pjūklo diskas užstringa, elektrinį įrankį nedelsdami išjunkite, ištraukite tinklo kištuką ir pašalinkite užstrigimo priežastį.** Pjūklo diskui užstrigus ruošinyje, gali kilti atatranka arba užsiblokuoti variklis.
- ▶ **Neimkite nupjautų medžiagos gabaliukų, kol sukasi pjūklo diskas.** Nupjauta medžiaga gali būti įstrigusi tarp pjūklo disko ir atraminio bėgelio arba apsauginiame gaubte ir, ją pašalinant, ji gali įtraukti jūsų pirštus į pjūklo diską. Išjunkite pjūklą ir, prieš pašalindami medžiagą, palaukite, kol pjūklo diskas sustos.
- ▶ **Pjaudami plonesnius kaip 2 mm ruošinius, išilginiams pjūviams naudokite papildomą lygiagrečiąją atramą, kuri užtikrins kontaktą su stalo paviršiumi.** Ploni ruošiniai po lygiagrečiąją atramą gali įstrigti kaip pleištas ir sukelti atatranką.

Atatrankos priežastys ir susijusios saugos nuorodos

Atatranka yra staigi ruošinio reakcija, kylanti kai užsikerta ar įstringa pjūklo diskas arba kai pjūvio linija ruošinyje yra netinkama pjūklo disko atžvilgiu, arba kai ruošinio dalis užstringa tarp pjūklo disko ir lygiagrečiosios atramos arba kito stacionaraus objekto.

Daugeliu atvejų, įvykus atatrankai, užpakalinė pjūklo disko dalis pakelia ruošinį nuo pjovimo stalo ir sviedžia naudotojo kryptimi.

Atatranka yra įrankio netinkamo naudojimo ar valdymo rezultatas; jos galite išvengti, jei imsitės atitinkamų, žemiau aprašytų saugos priemonių.

- ▶ **Niekada nestovėkite vienoje linijoje su pjūklo disku. Visada būkite pjūklo disko šone, kuriame taip pat yra atraminis bėgelis.** Įvykus atatrankai, ruošinys dideliu greičiu gali išlėkti link asmens, esančio prieš pjūklo diską arba vienoje linijoje su juo.
- ▶ **Niekada nekiškite rankos virš pjovimo disko ar už jo, norėdami patraukti ar palaikyti ruošinį.** Galite netikėtai prisiliesti prie pjūklo disko arba dėl atatrankos jūsų pirštai gali būti įtraukti į pjūklo diską.
- ▶ **Ruošinio, kurį pjaunate, niekada nelaikykite prieš besisukantį pjūklo diską ir jį nestumkit.** Pjaunamą ruošinį spaudžiant į pjovimo diską, jis gali užstrigti ir sukelti atatranką.

- ▶ **Atraminį bėgelį nukreipkite lygiagrečiai pjūklo diskui.** Neišlygintas atraminis bėgelis spaudžia ruošinį į pjūklo diską ir sukelia atatranką.
- ▶ **Atlikdami paslėptus pjūvius, pvz., pjaudami griovelius, ruošiniui prie stalo ir atraminio bėgelio prispausti naudokite prispaudimo šukas.** Prispaudimo šukos atatrankos metu padeda geriau kontroliuoti ruošinį.
- ▶ **Didelės plokštės paremkite, kad sumažintumėte atatrankos riziką dėl stringančio pjūklo disko.** Didelės plokštės dėl savo svorio išlinksta. Atramas po plokštėmis reikia padėti visur, kur plokštės išsikiša iš stalo.
- ▶ **Būkite itin atidūs pjaudami ruošinius, kurie yra persisukę, išsikreipę, su mazgais arba neturi lygios briaunos, kuria naudojantis juos būtų galima stumti su įstrižąja atrama arba palei atraminį bėgelį.** Išsikreipę, persisukę ruošiniai arba ruošiniai su mazgais yra nestabilūs, pjovimo griovelis netinkamai išlyginamas pjūklo disko atžvilgiu, taip pat iškyla užstrigimo ir atatrankos pavojus.
- ▶ **Niekada nepjunkite vienu metu kelių ruošinių, sudėtų vienas ant kito vertikaliai arba horizontaliai.** Pjūklo diskas gali sugriebti vieną ar kelias dalis ir sukelti atatranką.
- ▶ **Kai pjūklą vėl įjungiate pjūklo diskui esant ruošinyje, sucentruokite pjūklo diską įpovoje taip, kad pjūklo dantys nesiliestų su medžiaga.** Jei pjūklo diskas stringa, įrankį vėl įjungus jis gali pakelti ruošinį ir sukelti atatranką.
- ▶ **Pjūklo diskus laikykite švarius, aštrius ir su tinkamai pakreiptais dantimis. Niekada nenaudokite persikreipusių pjūklo diskų arba pjūklo diskų su įtrūkusiais ar nulūžusiais dantimis.** Aštrūs pjūklo diskai su tinkamai pakreiptais dantimis sumažina strigimo, užsiblokavimo ir atatrankos pavojų.

Saugos nuorodos dirbantiems su stalinėmis diskinėmis pjovimo staklėmis

- ▶ **Prieš išimdami stalo įdėklą, keisdami pjūklo diską, prieš atlikdami skeliamojo peilio, apsaugo nuo atatrankos ar pjūklo disko apsauginio gaubto nustatymus ir jei norite palikti stalines diskines pjovimo stakles be priežiūros, jas išjunkite ir atjunkite nuo maitinimo tinklo.** Apsaugos priemonės padeda išvengti nelaimingų atsitikimų.
- ▶ **Niekada nepalikite veikiančių stalinių diskinių pjovimo staklių be priežiūros. Elektrinį įrankį išjunkite ir nepalikite jo, kol jis visiškai nesustojo.** Be priežiūros paliktas veikiančias pjūklas kelia nekontroliuojamą pavojų.
- ▶ **Stalines diskines pjovimo stakles pastatykite tokioje vietoje, kuri yra lygi ir gerai apšviesta ir kur jūs galėsite stovėti saugiai ir išlaikyti pusiausvyrą.** Pastatymo vietoje turi būti pakankamai erdvės jūsų ruošiniams apdoroti. Netvarkinga, neapšviesta darbo vieta ir nelygios, slidžios grindys kelia nelaimingų atsitikimų pavojų.
- ▶ **Nuo pjovimo stalo ir/arba dulkių nusiurbimo vietos reguliariai šalinkite pjovimo drožles ir dulkes.** Susikauptosios pjovimo dulokės yra degios ir gali savaimė užsiliepsnoti.

- ▶ **Stalines diskines pjovimo stakles reikia įtvirtinti.** Netinkamai įtvirtintos stalinės diskines pjovimo staklės gali pasislinkti ir pavirsti.
- ▶ **Prieš įjungdami stalines diskines pjovimo stakles, nuo jų pašalinkite reguliavimo įrankius, medienos likučius ir kt.** Dėmesio nukreipimas ar galimi strigimai gali būti pavojingi.
- ▶ **Naudokite tik tinkamo dydžio pjūklo diskus ir su tinkama tvirtinimo kiauryme (pvz., rombo formos arba apvalia).** Jei pjūklo diskas netinka pjūklo tvirtinimo detalėms, jis gali pasislinkti nuo centro, todėl galite prarasti įrankio kontrolę.
- ▶ **Niekada nenaudokite pažeistų ar netinkamų pjūklo disko montavimo priemonių, pvz., jungių, poveržlių, varžtų ir veržlių.** Šios pjūklo disko montavimo priemonės buvo specialiai sukurtos jūsų pjūklo, siekiant užtikrinti saugų jo veikimą ir optimalų našumą.
- ▶ **Niekada nesistokite ant stalinių diskinių pjovimo staklių ir nenaudokite jų kaip pakylės.** Elektriniam įrankiui pavirtus ar netyčia prisilietus prie pjūklo disko, galima sunkiai susižaloti.
- ▶ **Išitikinkite, kad pjūklo diskas sumontuotas tinkama sukimosi kryptimi. Su stalinėmis diskinėmis pjovimo staklėmis nenaudokite šlifavimo diskų ir vielinių šepečių.** Netinkamai sumontavus pjūklo diską ar naudojant nerekomenduojamą papildomą įrangą galima sunkiai susižaloti.

Papildomos saugos nuorodos

- ▶ **Montuodami pjūklo diską mūvėkite apsaugines pirštines.** Išskyla sužalojimo pavojus.
- ▶ **Nenaudokite pjovimo diskų, pagamintų iš HSS plieno.** Tokie diskai gali greitai sulūžti.
- ▶ **Naudokite tik tokius pjūklo diskus, kurie atitinka šioje naudojimo instrukcijoje ir ant elektrinio įrankio pateiktus duomenis ir yra patikrinti pagal EN 847-1 bei atitinkamai paženklinėti.**
- ▶ **Niekada nenaudokite elektrinio įrankio be stalo įdėklo. Pažeistą stalo įdėklą pakeiskite.** Be geros būklės stalo įdėklo galite susizeisti į pjūklo diską.
- ▶ **Darbo vietą laikykite švarią.** Medžiagų mišiniai yra ypač pavojingi. Spalvotųjų metalų dulksės gali užsidegti arba sprogti.
- ▶ **Pasirinkite pjūklo diską, tinkamą medžiagai, kurią norite apdoroti.**
- ▶ **Naudokite tik šio elektrinio įrankio gamintojo rekomenduojamus ir apdorojamai medžiagai tinkamus pjūklo diskus.**
- ▶ **Ruošinį pridėkite tik prie besisukančio pjūklo disko.** Priešingu atveju išskyla atatranks pavojus, jei pjūklo diskas užstrigtų ruošinyje.

Simboliai

Žemiau pateikti simboliai gali būti svarbūs naudojant jūsų elektrinį įrankį. Prašome įsiminti simbolius ir jų reikšmes.

Teisinga simbolių interpretacija padės geriau ir saugiau naudotis elektriniu įrankiu.

Simboliai ir jų reikšmės



Nekiškite rankų į pjovimo zoną, kai prietaisas veikia. Prisilietus prie pjovimo disko galima susižaloti.



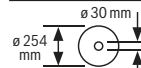
Dirbkite su apsauginiais akiniais.



Dirbkite su klausos apsaugos priemonėmis. Dėl triukšmo poveikio galima prarasti klausą.

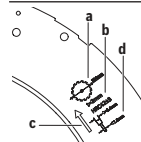


Dirbkite su apsaugine kauke nuo dulkių.



Atkreipkite dėmesį į pjūklo disko matmenis. Kiaurymės skersmuo turi tiksliai atitikti įrankio suklij. Jei reikia naudoti siaurinamojo jungimo elementus, tai siaurinamojo jungimo elemento matmenys turi tiktį pjūklo disko korpuso storiui ir pjūklo disko kiaurymės skersmeniui bei įrankio suklio skersmeniui. Jei tik galima, naudokite kartu su pjūklo disku kartu pateiktus siaurinamuosius jungimo elementus.

Pjūklo disko skersmuo turi atitikti ant simbolo pateiktus duomenis.



a Pjūklo disko skersmuo turi būti ne didesnis kaip 254 mm.

b Skeliamojo peilio storis yra 2 mm.

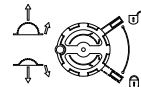
c Dantų krypties rodyklė (rodyklės kryptis ant pjūklo disko) turi sutapti su rodyklės kryptimi ant skeliamojo peilio.

d Keisdami pjūklo diską stebėkite, kad pjūvio plotis nebūtų mažesnis kaip 2,4 mm, o pjūklo disko korpuso storis nebūtų didesnis kaip 1,8 mm. Priešingu atveju išskyla skeliamojo peilio užstrigimo ruošinyje pavojus.



Skeliamojo peilio storis yra 2 mm.

Maksimalus galimas ruošinio aukštis yra 80 mm.



Kairioji pusė:

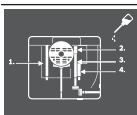
Rodo reguliavimo rankenėlės sukimo kryptį, norint pjūklo diską nuleisti (**Trans-**

Simboliai ir jų reikšmės

portavimo padėtis) ir pakelti (**Darbinė padėtis**).

Dešinioji pusė:

Rodo fiksatoriaus svirtelės padėtį užfiksuojant pjūklo diską ir nustatant įstrižo pjūvio kampą vertikaloje plokštumoje (pjūklo diską galima palenkti).



Jei reikia, elektrinį įrankį nurodytose vietose patepkite.



Apsaugos klasės II elektriniai įrankiai yra sutvirtinti arba dvigubai izoliuoti.



„CE“ ženklų gamintojas patvirtina, kad elektrinis įrankis atitinka galiojančias ES direktyvas.

Gaminio ir savybių aprašas

Perskaitykite visas šias saugos nuorodas ir reikalavimus. Nesilaikant saugos nuorodų ir reikalavimų gali trenkti elektros smūgis, kilti gaisras, galima smarkiai susižaloti ir sužaloti kitus asmenis.

Prašome atkreipti dėmesį į paveikslėlius priekinėje naudojimo instrukcijos dalyje.

Naudojimas pagal paskirtį

Šis elektrinis įrankis skirtas naudoti stacionariai, atliekant tiesius išilginius ir skersinius pjūvius kietojoje ir minkštojoje medienoje, medienos drožlių bei medienos plaušų plokštėse. Įstrižo pjūvio kampas horizontalioje plokštumoje gali būti nuo **-30°** iki **+30°** o įstrižo pjūvio kampas vertikaloje plokštumoje nuo **0°** iki **45°**.

Naudojant atitinkamus pjūklo diskus, galima pjauti aliuminio profilius ir plastiką.

Pavaizduoti elementai

Numeriais pažymėtus elektrinio įrankio elementus rasite šios instrukcijos pusuapiuose pateiktuose paveikslėliuose.

- (1) Pjūklo disko atstumo iki lygiagrečiosios atramos skalė
- (2) Pjūklo disko atstumo iki lygiagrečiosios atramos skalė, kai pjovimo stalas ištrauktas
- (3) Kampinė atrama
- (4) Pjovimo stalas
- (5) Kampinio ribotuvo kreipiamasis griovelis
- (6) Apsauginis skydas
- (7) Atatrankos blokatorius
- (8) Stalo įdėklas
- (9) Lygiagrečioji atrama
- (10) Pjovimo stalo platinamoji dalis
- (11) Išėmos prietaisui nešti
- (12) Lygiagrečiosios atramos dėtuvė
- (13) Apsauga nuo apvirtimo
- (14) Apatinis rėmas
- (15) Stumiamasis strypelis
- (16) Fiksatoriaus svirtelė įstrižo pjūvio kampui vertikaloje plokštumoje nustatyti
- (17) Sukamoji rankena pjūklo diskui pakelti ir nuleisti
- (18) Rankinis ratas
- (19) Įjungimo-išjungimo jungiklio apsauginis dangtelis
- (20) Pjovimo stalo platinamosios dalies fiksuojamoji rankenėlė
- (21) Stumiamojo strypelio dėtuvė
- (22) Atrama 45° įstrižo pjūvio kampui (vertikaloje plokštumoje)
- (23) Įstrižo pjūvio kampo skalė (vertikaloje plokštumoje)
- (24) Atrama 0° įstrižo pjūvio kampui (vertikaloje plokštumoje)
- (25) Įjungimo mygtukas
- (26) Paleidimo iš naujo mygtukas
- (27) Skeliamasis peilis
- (28) Pjūklo diskas
- (29) Kampinės atramos dėtuvė
- (30) Kabelio laikiklis
- (31) Kiaurymės montavimui ant rėmo
- (32) Montavimo kiaurymės
- (33) Įrankio/atatrankos blokatoriaus dėtuvė
- (34) Nusiurbimo adapteris
- (35) Kilpinis raktas (10 mm; 13 mm)
- (36) Kablinis raktas/veržlinis raktas (10 mm)
- (37) Tvirtinimo rinkinys „Rėmas“
- (38) Tvirtinimo rinkinys „Apsauga nuo apvirtimo“
- (39) Tvirtinimo rinkinys „Elektrinis įrankis“
- (40) Skeliamojo peilio varžtas
- (41) Išėmos stalo įdėklai
- (42) Atatrankos blokatoriaus mygtukas
- (43) Lygiagrečiosios atramos fiksuojamoji rankenėlė
- (44) Lygiagrečiosios atramos V kreipiamoji
- (45) V kreipiamasis griovelis ant pjovimo stalo lygiagrečiajai atramai
- (46) Kreipiamasis griovelis lygiagrečiajai atramai
- (47) Papildoma lygiagrečioji atrama
- (48) Tvirtinimo rinkinys „Papildoma lygiagrečioji atrama“
- (49) Kampinio ribotuvo kreipiamasis bėgelis
- (50) Profiliuotoji juostelė
- (51) Profiliuoto bėgelio sparnuotoji veržlė

- (52) Apatinis pjūklo disko gaubtas
- (53) Apatinio pjūklo disko gaubto tvirtinamieji varžtai
- (54) Stalo įdėklo išėma
- (55) Prispaudžiamoji jungė
- (56) Pjūklo disko šešiabriaunis varžtas
- (57) Poveržlė
- (58) Tvirtinamoji jungė
- (59) Kampo žymeklis (vertikalioje plokštumoje)
- (60) Fiksuojamoji rankenėlė įstrižo pjūvio kampui užfiksuoti (horizontalioje plokštumoje)
- (61) Kampo žymeklis ant kampinio ribotuvo
- (62) Lupa
- (63) Pjovimo stalo atstumo žymeklis
- (64) Varžtas kryžmine galvute atramai 0° nustatyti
- (65) Kampo žymeklio varžtas (vertikalioje plokštumoje)
- (66) Varžtas kryžmine galvute atramai 45° nustatyti
- (67) Varžtai su vidiniu šešiabriauniu (5 mm) priekinėje pusėje pjūklo disko lygiagretumui nustatyti
- (68) Varžtai su vidiniu šešiabriauniu (5 mm) užpakalinėje pusėje pjūklo disko lygiagretumui nustatyti
- (69) Pjovimo stalo atstumo žymeklio varžtas
- (70) Varžtai su vidiniu šešiabriauniu (5 mm) lygiagrečiosios atramos lygiagretumui nustatyti
- (71) Lygiagrečiosios atramos atstumo žymeklio varžtas

Techniniai duomenys

Stalinis diskinis pjūklas		GTS 254
Gaminio numeris		3 601 M45 0..
Nominali naudojamoji galia	W	1800
Tuščiosios eigos sukčių skaičius	min ⁻¹	4300
Paleidimo srovės ribotuvas		●
Svoris pagal „EPTA-Procedure 01:2014“	kg	24,4
Apsaugos klasė		□/II
Matmenys (įskaitant nuimamuosius įrankio elementus)		
Plotis x gylis x aukštis	mm	690 x 620 x 1000

Tinkamų pjūklo diskų matmenys

Pjūklo disko skersmuo	mm	254
Pjūklo disko korpuso storis	mm	< 1,8
Min. dantų storis/dantų takas	mm	> 2,4
Kiaurymės skersmuo	mm	30

Maksimalūs ruošinio matmenys: (žr. „Didžiausi ruošinio matmenys“, Puslapis 381)

Duomenys galioja tik tada, kai nominalioji įtampa [U] 230 V. Jei įtampa kitokia arba jei naudojamas specialus, tam tikrai šaliai gaminamas modelis, šie duomenys gali skirtis.

Informacija apie triukšmą

Triukšmo emisijos vertės nustatytos pagal **EN 62841-3-1**.

Pagal A skalę išmatuotas elektrinio įrankio triukšmo lygis tipiniu atveju siekia: garso slėgio lygis **90 dB(A)**; garso galios lygis **105 dB(A)**. Paklaida K = **3 dB**.

Dirbkite su klausos apsaugos priemonėmis!

Šioje instrukcijoje pateikta triukšmo emisijos vertė buvo išmatuota pagal standartizuotą matavimo metodą, ir ją galima naudoti lyginant elektrinius įrankius. Ji taip pat skirta triukšmo emisijai iš anksto įvertinti.

Nurodyta triukšmo emisijos vertė atspindi pagrindinius elektrinio įrankio naudojimo atvejus. Tačiau jeigu elektrinis įrankis naudojamas kitokiai paskirčiai, su kitokiais darbo įrankiais arba jeigu jis nepakankamai techniškai prižiūrimas, triukšmo emisijos vertė gali kisti. Tokiu atveju triukšmo emisija per visą darbo laikotarpį gali žymiai padidėti.

Norint tiksliai įvertinti triukšmo emisiją per tam tikrą darbo laiką, reikia atsižvelgti ir į laiką, per kurį elektrinis įrankis buvo išjungtas arba, nors ir veikė, bet nebuvo naudojamas. Tai įvertinus, triukšmo emisija per visą darbo laiką žymiai sumažės.

Montavimas

- **Venkite netikėto elektrinio įrankio išjungimo. Atliekant montavimo ir visus kitus elektrinio įrankio reguliavimo ar priežiūros darbus kištuką į elektros tinklą jungti draudžiama.**

Tiekiamas komplektas

Prieš pradėdami elektrinį įrankį naudoti pirmą kartą patikrinkite, ar buvo pristatytos visos žemiau nurodytos dalys:

- Stalinis diskinis pjūklas su įmontuotu pjūklo disku **(28)**
- Tvirtinimo rinkinys „Elektrinis įrankis“ **(39)** (8 tvirtinamieji varžtai, 8 poveržlės)
- Rėmas **(14)**
- Tvirtinimo rinkinys „Rėmas“ **(37)** (16 tvirtinamųjų varžtų, 16 poveržlių, 16 apsauginių žiedų, 16 veržlių)
- Apsauga nuo apvirtimo **(13)**
- Tvirtinimo rinkinys „Apsauga nuo apvirtimo“ **(38)** (4 tvirtinamieji varžtai, 8 poveržlės, 4 apsauginiai žiedai, 4 veržlės)
- Kampinė atrama **(3)**
- Profiliuotas bėgelis **(50)**
- Profiliuoto bėgelio sparnuotoji veržlė **(51)**
- Lygiagrečioji atrama **(9)**
- Papildoma lygiagrečioji atrama **(47)**
- Tvirtinimo rinkinys „Papildoma lygiagrečioji atrama“ **(48)** (2 tvirtinamieji varžtai, 2 sparnuotosios veržlės)
- Skeliamasis peilis **(27)** su primontuotu apsauginiu skydu **(6)**
- Atatrakos blokatorius **(7)**
- Kilpinis raktas **(35)**
- Kablinis raktas/veržlinis raktas **(36)**

- Stumiamasis strypelis (15)
- Stalo įdėklas (8)

Nuoroda: patikrinkite, ar elektrinis įrankis nepažeistas. Prieš tęsdami elektrinio įrankio naudojimą būtinai patikrinkite, ar apsauginiai įtaisai bei truputį pažeistos elektrinio įrankio dalys veikia nepriekaištingai ir atlieka savo funkcijas. Patikrinkite, ar judančios dalys nepriekaištingai veikia ir nestringa, ar jos nepažeistos. Kad elektrinis įrankis nepriekaištingai veiktų, visos dalys turi būti tinkamai sumontuotos ir atitikti visus reikalavimus. Pažeisti apsauginiai įtaisai ir dalys turi būti tinkamai suremontuoti ar pakeisti įgaliotose specializuotose dirbtuvėse.

Stacionarus ir lankstus montavimas

- **Norint užtikrinti saugų darbą, elektrinį įrankį prieš pradėdant naudoti reikia pritvirtinti ant lygaus ir stabilaus darbinio paviršiaus (pvz., darbastalio).**

Montavimas su rėmu ir apsauga nuo apvirtimo (žr. a1 – a3 pav.)

Montavimui naudokite tvirtinamuosius rinkinius „Rėmas“ (37), „Apsauga nuo apvirtimo“ (38) ir „Elektrinis įrankis“ (39)

- Rėmą (14) susukite. Tvirtai užveržkite varžtus.
- Prie rėmo prisukite apsaugą nuo apvirtimo (13).
- Elektrinį įrankį uždėkite ant rėmo taip, kad apsauga nuo apvirtimo būtų nukreipta žemyn.
- Elektrinį įrankį pritvirtinkite ant rėmo. Tam yra skirtos ant elektrinio įrankio esančios šoninės kiaurymės (31) bei kiaurymės ant rėmo.

Montavimas be rėmo (žr. b pav.)

- Pritvirtinkite elektrinį įrankį specialia sriegine jungtimi prie darbinio paviršiaus. Tam tikslui yra skirtos kiaurymės (32).

Atskirų dalių montavimas

- Tiekiamas dalis atsargiai išimkite iš pakuotės.
- Nuo elektrinio prietaiso ir kartu tiekiamos papildomos įrangos nuimkite visas pakavimo medžiagas.
- Atkreipkite dėmesį, kad reikia pašalinti po variklio bloku esančią pakuotę.

Tiesiai prie įrankio yra pritvirtinti šie įrankio elementai: atatranks blokatorius (7), kilpinis raktas (35), kablins raktas/veržlinis raktas (36), kampinė atrama (3), lygiagrečioji atrama (9), papildoma lygiagrečioji atrama (47) su tvirtinimo rinkiniu (48), apsauginis skydas (6), stumiamasis strypelis (15), pjūklų diskas (28).

- Jei jums reikia vieno iš šių įrankio elementų, atsargiai išimkite jį iš dėtuės.

Skeliamojo peilio montavimas (žr. c pav.)

Nuoroda: Jei reikia, prieš nustatydami padėtį nuvalykite visas dalis, kurias ketinate montuoti.

- Jei reikia, nuimkite stalo įdėklą (8).

- Sukamąją rankeną (17) sukite pagal laikrodžio rodyklę iki atramos, kol pjūklų diskas (28) virš pjovimo stalo bus galimai aukščiausioje padėtyje.
- Kilpiniu raktu (35) atsukite varžtą (40).
- Statykite skeliamąjį peilį (27) ir stumkite jį iki atramos žemyn.
- Kilpiniu raktu (35) vėl užveržkite varžtą (40).
- Sumontuokite stalo įdėklą (8).

Stalo įdėklo montavimas (žr. d pav.)

- Stalo įdėklą (8) įstatykite į užpakalines įrankių dėtuves išėmas (41).
- Stalo įdėklą stumkite žemyn.
- Spauskite stalo įdėklą, kad jis priekyje užsifiksuotų įrankių dėtuveje.

Atatranks blokatoriaus montavimas (žr. e pav.)

Įvykus atatranks blokatoriaus (7) neleidžia judėti ruošiniui dirbančiojo kryptimi. Aštrūs fiksuatoriaus dantys įsminga į ruošinio paviršių ir neleidžia jam judėti.

- Suspauskite atatranks blokatoriaus (7) mygtukus (42). Kreipiamasis kaištis atitraukiamas.
- Stumkite atatranks blokatorių (7) per skeliamąjį peilį (27) ir atleiskite mygtuką (42).
- Stumkite atatranks blokatorių apsauginio skydo kryptimi, kol kreipiamasis kaištis užsifiksuos skeliamojo peilio viršuje esančioje užpakalinėje kiaurymėje.
- Patikrinkite, ar kreipiamasis kaištis yra tvirtai sujungtas su kiauryme ir ar atatranks blokatorius nepriekaištingai funkcionuoja. Atsargiai kilstelėkite atatranks blokatoriaus fiksuatorius. Atleidus, spyruoklių veikiami fiksuatoriai turi būti nukreipti žemyn ir liesti stalo įdėklą.

Lygiagrečiosios atramos montavimas (žr. f pav.)

Lygiagrečiąją atramą (9) galima nustatyti arba pjūklų disko dešinėje, arba kairėje.

- Atlaisvinkite lygiagrečiosios atramos (9) fiksuojamąją rankenėlę (43). Tokiu būdu bus atlaisvinama V kreipiamoji (44).
- Pirmiausia lygiagrečiosios atramos V kreipiamąją įstatykite į pjovimo stalo kreipiamąjį griovelį (45). Tada įstatykite lygiagrečiąją atramą į pjovimo stalo priekinį kreipiamąjį griovelį (46). Dabar lygiagrečiąją atramą galima pagal poreikį pastumti.
- Kad užfiksotuotumėte lygiagrečiąją atramą, paspauskite fiksuojamąją rankenėlę (43) žemyn.

Papildomos lygiagrečiosios atramos montavimas (žr. g pav.)

Norėdami pjauti siaurus ruošinius ir atlikti įstrižą pjūvį vertikaloje plokštumoje prie lygiagrečiosios atramos (9) turite primontuoti papildomą lygiagrečiąją atramą (47). Papildomą lygiagrečiąją atramą prie lygiagrečiosios atramos (9) galima tvirtinti tiek kairėje, tiek dešinėje pusėje. Montuodami naudokite tvirtinimo rinkinį „Papildoma lygiagrečioji atrama“ (48) (2 tvirtinamieji varžtai, 2 sparnuotosios veržlės).

- Stumkite tvirtinamuosius varžtus per šonines lygiagrečio-
sios atramos **(9)** kiaurymes.
- Varžtų galvutės taip pat atlieka papildomos lygiagrečio-
sios atramos kreipiamosios funkciją.
- Papildomą lygiagrečiąją atramą **(47)** stumkite per tvir-
tinamųjų varžtų galvutes.
- Sparnuotosiomis veržlėmis tvirtai priveržkite varžtus.

Kampinės atramos montavimas (žr. h1 – h2 pav.)

- Kampinės atramos **(3)** bėgelį **(49)** stumkite į tam skirtą
pjovimo stalo kreipiamąjį griovelį **(5)**.

Kad būtų galima geriau padėti ilgus ruošinius, kampinį ribo-
tuvą galima praplatinti profiliuotu bėgeliu **(50)**.

- Jei reikia, profiliuotą bėgelį prie kampinio ribotuvo pritvir-
tinkite naudodamiesi sparnuotosiomis veržlėmis **(51)**.

Dulkių, pjūvenų ir drožlių nusiurbimas

Medžiagų, kurių sudėtyje yra švino, kai kurių rūšių medienos,
mineralų ir metalų dulkės gali būti kenksmingos sveikatai.
Dirbantiems arba netoli esantiems asmenims nuo sąlyčio su
dulkėmis arba jų įkvėpus gali kilti alerginės reakcijos, taip pat
jie gali susirgti kvėpavimo takų ligomis.

Kai kurios dulkės, pvz., ažuolo ir buko, yra vėžį sukeliančios,
o ypač, kai mediena yra apdorota specialiomis medienos
priežiūros priemonėmis (chromatu, medienos apsaugos
priemonėmis). Medžiagas, kuriose yra asbesto, leidžiama
apdoroti tik specialistams.

- Jei yra galimybė, naudokite apdirbamai medžiagai tinka-
nčią dulkių nusiurbimo įrangą.
- Pasirūpinkite geru darbo vietos vėdinimu.
- Rekomenduojama dėvėti kvėpavimo takų apsauginę
kaukę su P2 klasės filtru.

Laikykitės jūsų šalyje galiojančių apdorojamoms medžia-
goms taikomų taisyklių.

Dulkių ir pjūvenų nusiurbimo įrangą gali užblokuoti dulkės,
pjūvenos ir atskilusios ruošinio dalys.

- Elektrinį įrankį išjunkite ir iš kištukinio lizdo ištraukite
kištuką.
- Palaukite, kol pjūklo diskas visiškai sustos.
- Nustatykite užsiblokavimo priežastį ir ją pašalinkite.
- ▶ **Saugokite, kad darbo vietoje nesusikauptų dulkių.** Dul-
kės lengvai užsidega.
- ▶ **Kad pjaunant aliuminį nekiltų gaisro pavojus, ištuštini-
kite pjūvenų išmetimo atvamzdį ir nenaudokite pjūve-
nų nusiurbimo įrangos.**

Pjūvenų išmetimo atvamzdžio ištuštinimas (žr. i pav.)

Norėdami pašalinti nulūžusias ruošinio dalis ir dideles skied-
ras, galite atidengti apatinį pjūklo disko gaubtą **(52)**.

- Elektrinį įrankį išjunkite ir iš kištukinio lizdo ištraukite
kištuką.
- Palaukite, kol pjūklo diskas visiškai sustos.
- Elektrinį įrankį paguldykite ant šono.
- Atlaisvinkite tvirtinamuosius varžtus **(53)** ir atidarykite
apatinį pjūklo disko gaubtą **(52)**.
- Pašalinkite nulūžusias ruošinio daleles ir drožles.

- Uždarykite apatinį pjūklo disko gaubtą ir vėl jį prisukite.
- Elektrinį įrankį nustatykite į darbinę padėtį.

Išorinis dulkių nusiurbimas (žr. j pav.)

- Tinkamą dulkių siurblio žarną įstatykite į nusiurbimo
adapterį **(34)**.

Dulkių siurblys turi būti pritaikytas apdirbamo ruošinio pju-
venoms, drožlėms ir dulkėms nusiurbti.

Sveikatai ypač pavojingoms, vėžį sukeliančioms, sausoms
dulkėms nusiurbti būtina naudoti specialų dulkių siurbį.

Pjūklo disko keitimas (žr. k1–k4 pav.)

- ▶ **Prieš atliekant bet kokius elektrinio įrankio reguliavi-
mo ar priežiūros darbus reikia ištraukti kištuką iš
elektros tinklo lizdo.**
- ▶ **Montuodami pjūklo diską mūvėkite apsaugines pirš-
tines.** Išskyla sužalojimo pavojus.
- ▶ **Naudokite tik tokius diskus, kurių maksimalus leis-
tinas greitis yra didesnis už elektrinio prietaiso tuščio-
sios eigos sūkių skaičių.**
- ▶ **Naudokite tik tokius pjūklo diskus, kurie atitinka šioje
naudojimo instrukcijoje ir ant elektrinio įrankio pa-
teiktus duomenis ir yra patikrinti pagal EN 847-1 bei
atitinkamai paženklinėti.**
- ▶ **Naudokite tik šio elektrinio įrankio gamintojo reko-
menduojamus ir apdorojamai medžiagai tinkamus
pjūklo diskus.** Taip išvengsite pjūklo dantų smaigalių per-
kaitimo ir apdorojamo plastiko lydymosi.
- ▶ **Nenaudokite pjovimo diskų, pagamintų iš HSS plieno.**
Tokie diskai gali greitai sulūžti.

Pjūklo disko išėmimas

- Sukamąją rankeną **(17)** sukite pagal laikrodžio rodyklę iki
atramos, kol pjūklo diskas **(28)** virš pjovimo stalo bus ga-
limai aukščiausioje padėtyje.
- Apsauginį skydą **(6)** nulenkite atgal.
- Kilstelėkite stalo įdėklą **(8)**, laikydami už išėmos **(54)**, ir
išimkite jį iš įrankių dėtuves.
- Išsukite šešiabriaunį varžtą **(56)** kilpiniu raktu **(35)** suk-
dami jį prieš laikrodžio rodyklę ir tuo pačiu metu kabliniu
raktu **(36)** prilaikydami prispaudžiamąjungę **(55)**, kad
nesisuktų.
- Nuimkite poveržlę **(57)** ir prispaudžiamąjungę **(55)**.
- Išimkite pjūklo diską **(28)**.

Pjūklo disko įdėjimas

Jei reikia, prieš pradėdami montuoti nuvalykite visas dalis,
kurias ketinate montuoti.

- Uždėkite pjūklo diską ant įrankio suklio tvirtinamosios
jungės **(58)**.

Nuoroda: nenaudokite per mažų pjūklo diskų. Radialinis tar-
pelis tarp pjūklo disko ir skeliamojo peilio turi būti ne dides-
nis kaip 3–8 mm.

- ▶ **Įdėdami naują pjūklo diską atkreipkite dėmesį, kad
pjūklo dantų pjovimo kryptis (rodyklės ant pjūklo dis-
ko) sutaptų su rodyklės ant apsauginio skydo krypti-
mi!**

- Uždėkite prispaudžiamąją jungę (55), poveržlę (57) ir įstatykite šešiabriaunį varžtą (56).
- Užveržkite šešiabriaunį varžtą (56) kilpiniu raktu (35) sukdami jį pagal laikrodžio rodyklę ir tuo pačiu metu kabliu raktu (36) prilaikydami prispaudžiamąją jungę, kad nesisuktų.
- Vėl įstatykite stalo įdėklą (8).
- Apsauginį skydą (6) nulenkite pirmyn.

Naudojimas

- **Prieš atliekant bet kokius elektrinio įrankio reguliavimo ar priežiūros darbus reikia ištraukti kištuką iš elektros tinklo lizdo.**

Pjūklo disko transportavimo padėtis ir darbinė padėtis

Transportavimo padėtis

- Nuimkite apsauginį skydą (6), išimkite stalo įdėklą (8) ir nustatykite skeliamąjį peilį (27) į žemiausią padėtį. Vėl įstatykite stalo įdėklą (8).
- Sukite sukamąją rankeną (17) prieš laikrodžio rodyklę, kol pjūklo disko (28) dantys nusileis po pjovimo stalu (4).
- Pjovimo stalo platinamąją dalį (10) visiškai įstumkite į vidų. Fiksuojamąją rankenėlę (20) spauskite žemyn. Atlikus šį veiksmą, stalo platinamoji dalis užfiksuojama.

Darbinė padėtis

- Skeliamąjį peilį (27) nustatykite į aukščiausią padėtį tiksliai virš pjūklo disko vidurio, įstatykite stalo įdėklą (8) ir sumontuokite apsauginį skydą (6).
- Sukite sukamąją rankeną (17) pagal laikrodžio rodyklę, kol pjūklo disko (28) viršutiniai dantys apie 3–6 mm išlįs virš ruošinio.

Įstrižo pjūvio kampo vertikalioje ir horizontalioje plokštumoje nustatymas

Norint užtikrinti, kad pjūviai būtų tikslūs, po intensyvaus prietaiso naudojimo turite patikrinti pagrindinius prietaiso nustatymus ir, jei reikia, nustatyti iš naujo.

Įstrižo pjūvio kampo vertikalioje plokštumoje nustatymas (pjūklo diskas) (žr. A pav.)

Įstrižo pjūvio kampą vertikalioje plokštumoje galima nustatyti nuo 0° iki 45°.

- Atlaisvinkite fiksuojamąją svirtelę (16), sukdami ją prieš laikrodžio rodyklę.

Nuoroda: visiškai atlaisvinus fiksuojamąją svirtelę, traukus jėgos veikiamas pjūklo diskas pavirsta į padėtį, apytikriai atitinkančią 30°.

- Traukite arba stumkite reguliavimo ratuką (18) palei kulisę, kol kampo žymeklis (59) parodys pageidaujamą įstrižo pjūvio kampą vertikalioje plokštumoje.
- Laikykite reguliavimo ratuką šioje padėtyje ir vėl užveržkite fiksuojamąją svirtelę (16).

Standartiniams 0° ir 45° kampams greitai ir tiksliai nustatyti yra skirtos specialios gamykloje nustatytos atamos ((24), (22)).

Įstrižo pjūvio kampo horizontalioje plokštumoje nustatymas (kampinė atrama) (žr. B pav.)

Įstrižo pjūvio kampą horizontalioje plokštumoje galima nustatyti nuo 30° (kairėje pusėje) iki 30° (dešinėje pusėje).

- Atlaisvinkite fiksuojamąją rankenėlę (60), jei ji yra užveržta.
- Sukite kampinį ribotuvą, kol kampo žymeklis (61) parodys norimą įstrižo pjūvio kampą.
- Fiksuojamąją rankenėlę (60) vėl užveržkite.

Pjovimo stalo padidinimas

Ilgų ir sunkių ruošinių laisvus galus reikia atremti arba po jų kaupti nors padėti.

Pjovimo stalo platinimas (žr. C pav.)

Pjovimo stalo platinamoji dalis (10) praplatina pjovimo stalą (4) dešinėn maks. 950 mm.

- Pjovimo stalo platinamosios dalies fiksuojamąją rankenėlę (20) kiek galima pakelkite aukštyn.
- Pjovimo stalo platinamąją dalį (10) iki pageidaujamo ilgio traukite į išorę.
- Fiksuojamąją rankenėlę (20) spauskite žemyn. Atlikus šį veiksmą, stalo platinamoji dalis užfiksuojama.

Lygiagrečiosios atramos nustatymas

Lygiagrečiąją atramą (9) galima nustatyti pjūklo disko dešinėje arba kairėje. Ant lupos (62) esanti žymė rodo skalėje (1) nustatytą atstumą nuo lygiagrečiosios atramos iki pjūklo disko.

Lygiagrečiąją atramą pritvirtinkite norimoje pjūklo disko pusėje (žr. „Lygiagrečiosios atramos montavimas (žr. f pav.)“, Puslapis 378).

Lygiagrečiosios atramos nustatymas, kai pjovimo stalas neištrauktas

- Atlaisvinkite lygiagrečiosios atramos (9) fiksuojamąją rankenėlę (43). Stumkite lygiagrečiąją atramą, kol lupos (62) žymė parodys pageidaujamą atstumą iki pjūklo disko. Kai pjovimo stalas neištrauktas, reikia naudotis skalės (1) žymėmis.
- Kad užfiksuotumėte, paspauskite fiksuojamąją rankenėlę (43) žemyn.

Lygiagrečiosios atramos nustatymas, kai pjovimo stalas ištrauktas (žr. D pav.)

- Lygiagrečiąją atramą nustatykite dešinėje pjūklo disko pusėje. Stumkite lygiagrečiąją atramą, kol lupos (62) žymė skalėje parodys (1) 28 cm. Kad užfiksuotumėte, paspauskite fiksuojamąją rankenėlę (43) žemyn.
- Pjovimo stalo platinamosios dalies fiksuojamąją rankenėlę (20) kiek galima pakelkite aukštyn.

- Stalo platinamąją dalį **(10)** traukite į išorę, kol atstumo žymeklis **(63)** parodys pageidaujamą atstumą iki pjūklo disko skalėje **(2)**.
- Fiksuojamąją rankenėlę **(20)** spauskite žemyn. Atlikus šį veiksmą, stalo platinamoji dalis užfiksuojama.

Papildomos lygiagrečiosios atramos nustatymas (žr. E pav.)

Norėdami pjauti siaurus ruošinius ir atlikti įstrižą pjūvį vertikaliajoje plokštumoje prie lygiagrečiosios atramos **(9)** turite primontuoti papildomą lygiagrečiąją atramą **(47)**.

Papildomą lygiagrečiąją atramą prie lygiagrečiosios atramos **(9)** galima tvirtinti tiek kairėje, tiek dešinėje pusėje. Pjaunami ruošiniai gali įstrigti tarp lygiagrečiosios atramos ir pjūklo disko, aukštyn kylantis pjūklo diskas juos gali užkabinti ir išsviesti.

Todėl papildomą lygiagrečiąją atramą nustatykite taip, kad kreipiamosios galas būtų tarp pjūklo disko labiausia priekyje esančio danties ir skeliamojo peilio priekinės briaunos.

- Tuo tikslu atlaisvinkite visas tvirtinimo rinkinio **(48)** sparnuotąsias veržles ir atitinkamai pastumkite lygiagrečiąją atramą.
- Tvirtai užveržkite sparnuotąsias veržles.

Paruošimas naudoti

- ▶ **Atkreipkite dėmesį į tinklo įtampą!** Maitinimo šaltinio įtampa turi sutapti su elektrinio įrankio firminėje lentelėje nurodytais duomenimis.

Ijungimas (žr. F1 pav.)

- Apsauginį dangtelį **(19)** pakelkite aukštyn.
- Norėdami įjungti, paspauskite žalią įjungimo mygtuką **(25)**.
- Apsauginį dangtelį **(19)** vėl nuleiskite žemyn.

Išjungimas (žr. F2 pav.)

- Paspauskite apsauginį dangtelį **(19)**.

Apsauga nuo perkrovos

Elektrinis įrankis yra su apsauga nuo perkrovos. Jei elektrinis įrankis naudojamas pagal paskirtį, jis nebus veikiamas perkrovos. Esant per didelei apkrovai, elektronika elektrinį įrankį išjungia.

Norėdami vėl įjungti elektrinį įrankį, atlikite šiuos žingsnius:

- Bent 10 minučių palaukite, kol elektrinis įrankis atvės.
- Paspauskite paleidimo iš naujo mygtuką **(26)** ir tada vėl įjunkite elektrinį įrankį.

Elektros srovės dingimas

Ijungimo ir išjungimo jungiklis yra vadinamasis nulinės įtampos jungiklis, kuris dingus elektros srovei (pvz., jei prietaisui veikiant iš lizdo ištraukiamas kištukas) neleidžia elektriniam įrankiui automatiškai įsijungti.

Po to, norėdami elektrinį įrankį vėl įjungti, turite dar kartą paspausti žalią įjungimo mygtuką **(25)**.

Darbo patarimai

Bendrosios pjovimo nuorodos

- ▶ **Prieš pradėdami pjauti įsitikinkite, kad pjūklas negalės paliesti nei atraminio bėgelio, nei kitų įrankio dalių.**
- ▶ **Elektrinį įrankį užkaitams ir grioveliams pjauti naudokite tik su specialiu apsauginiu įtaisu (pvz., tunelio formos apsauginiu gaubtu, prispaudžiamosiomis šukomis).**
- ▶ **Nenaudokite elektrinio įrankio išpjovoms pjauti (griovelis, kuris baigiasi ruošinyje).**

Saugokite pjūklo diską nuo smūgių ir sutrenkimų. Nespauskite pjūklo disko iš šono.

Kad skeliamasis peilis neužstrigtų ruošinyje, jis turi būti vienoje ašyje su pjūklo disku.

Neapdorokite jokių persikreipusių ruošinių. Ruošins turi būti su lygiu kraštu, kad jį būtų galima priglausti prie lygiagrečiosios atramos.

Stumiamąjį strypelį visada laikykite prie elektrinio prietaiso.

Dirbančiojo padėtis (žr. G pav.)

- ▶ **Niekada nestovėkite vienoje linijoje su pjūklo disku. Visada būkite pjūklo disko šone, kuriame taip pat yra atraminis bėgelis.** Įvykus atatrakai, ruošins dideliu greičiu gali išlėkti link asmens, esančio prieš pjūklo diską arba vienoje linijoje su juo.
- Rankas ir pirštus laikykite toliau nuo besisukančio pjūklo disko.

Laikykites šių nurodymų:

- Tvirtai laikykite ruošinį abiem rankomis ir spauskite į pjovimo stalą.
- Norėdami pjauti siaurus ruošinius arba atlikti įstrižus pjūvius vertikaliajoje plokštumoje, visada naudokite kartu tiekiamą stumiamąjį strypelį **(15)** ir papildomą lygiagrečiąją atramą **(47)**.

Didžiausi ruošinio matmenys

Įstrižo pjūvio kampas vertikaliajoje plokštumoje	Maks. ruošinio aukštis [mm]
0°	80
45°	55

Pjovimas

Tiesių pjūvių pjovimas

- Nustatykite lygiagrečiąją atramą **(9)** norimam pjūvio pločiui.
- Padėkite ruošinį ant pjovimo stalo priešais apsauginį skydą **(6)**.
- Sukite sukamąją rankeną **(17)**, kol pjūklo disko **(28)** viršutiniai dantys apie 3–6 mm išlįs virš ruošinio.
- Prietaisą įjunkite.
- Pjaukite ruošinį tolygia pastūma. Jei per daug spaudžiate, gali perkaisti pjūklo disko krašte-lis ir gali būti pažeistas ruošins.

- Išjunkite elektrinį įrankį ir palaukite, kol pjūklo diskas visiškai sustos.

Įstrižų pjūvių vertikaloje plokštumoje pjovimas

- Nustatykite norimą pjūklo disko įstrižo pjūvio kampą vertikaloje plokštumoje. Kai pjūklo diskas palenktas į kairę, lygiagrečioji atrama (9) turi būti pjūklo disko dešinėje.
- Atlikite darbo žingsnius, kaip nurodyta: (žr. „Tiesių pjūvių pjovimas“, Puslapis 381)

Įstrižo pjūvio kampo horizontalioje plokštumoje pjovimas (žr. H pav.)

- Kampinėje atramoje (3) nustatykite norimą įstrižo pjūvio kampą horizontalioje plokštumoje.
- Prie profiliuoto bėgelio (50) pridėkite ruošinį. Profiliuotis neturi būti pjūvio linijoje. Tokiu atveju atlaisvinkite sparnuotąsias veržles (51) ir pastumkite profiluotą bėgelį.
- Sukite sukamąją rankeną (17), kol pjūklo disko (28) viršutiniai dantys apie 3–6 mm išlįs virš ruošinio.
- Elektrinį įrankį įjunkite.
- Viena ranka spauskite ruošinį į profiluotą bėgelį (50), o kita ranka lėtai stumkite kampinį ribotuvą fiksuojamąją rankenėle (60) kreipiamajame griovelyje (3) pirmyn.
- Išjunkite elektrinį įrankį ir palaukite, kol pjūklo diskas visiškai sustos.

Pagrindinių nustatymų patikrinimas ir reguliavimas

Norint užtikrinti, kad pjūviai būtų tikslūs, po įvairių priedais naudojimo turite patikrinti pagrindinius priedais nustatymus ir, jei reikia, nustatyti iš naujo. Norint tai atlikti, reikia turėti patirties ir specialių įrankių. Bosch elektrinių įrankių remonto dirbtuvių specialistai šį darbą atliks greitai ir patikimai.

Standartinio įstrižo pjūvio kampo 0°/45° vertikaloje plokštumoje nustatymas

- Elektrinį įrankį nustatykite į darbinę padėtį.
- Nustatykite pjūklo disko įstrižo pjūvio kampą 0° vertikaloje plokštumoje.

Patikrinimas (žr. I1 pav.)

- Nustatykite kampinį 90° kampu ir padėkite jį ant pjovimo stalo (4).

Kampainio kojelė per visą ilgį turi priglusti prie pjūklo disko (28) plokštumos.

Nustatymas (žr. I2 pav.)

- Atlaisvinkite varžtą (64). Tai atlikus galima pastumti 0° atramą (24).
- Atlaisvinkite fiksuojamą svirtelę (16).
- Stumkite reguliavimo ratuką (18) į 0° atramą tiek, kad kampainio kojelė per visą ilgį priglustų prie pjūklo disko plokštumos.
- Laikykite reguliavimo ratuką šioje padėtyje ir vėl užveržkite fiksuojamą svirtelę (16).
- Vėl tvirtai priveržkite varžtą (64).

Jei nustačius kampo žymeklis (59) nėra vienoje linijoje su 0° žyme, esančia ant skalės (23), standartiniu kryžminiu atsuktuvu atlaisvinkite varžtą (65) ir nustatykite kampo žymeklį pagal 0° žymę.

Pakartokite aukščiau aprašytus veiksmus įstrižam pjūviui vertikaloje plokštumoje 45° kampu (atlaisvinkite varžtą (66); pastumkite 45° atramą (22)). Kampo žymeklio (59) padėties keisti negalima.

Pjūklo disko lygiagretumas kampinio ribotuvo kreipiamiesiems grioveliams (žr. J pav.)

- Elektrinį įrankį nustatykite į darbinę padėtį.

Patikrinimas

- Pieštuku pažymėkite pirmąjį kairį pjūklo dantį, kuris yra matomas užpakalinėje pusėje už stalo įdėklo.
- Kampainį nustatykite 90° kampu ir pridėkite jį prie kreipiamojamą griovelio (5) krašto.
- Stumkite kampainio kojelę, kol ji palies pažymėtą pjūklo dantį, ir pažiūrėkite, koks yra atstumas tarp pjūklo disko ir kreipiamojamą griovelio.
- Sukite pjūklo diską tiek, kad pažymėtas dantis būtų virš stalo įdėklo.
- Stumkite kampainį palei kreipiamąjį griovelį iki pažymėto pjūklo danties.
- Vėl išmatuokite atstumą tarp pjūklo disko ir kreipiamąjį griovelio.

Abu išmatuoti atstumai turi būti identiški.

Nustatymas

- Šešiabriauniu raktu atlaisvinkite priekyje ant pjovimo stalo esančius varžtus su vidiniu šešiakampiu (67) ir gale ant pjovimo stalo esančius varžtus su vidiniu šešiakampiu (68).
- Atsargiai stumkite pjūklo diską, kol jis taps lygiagretus kreipiamajam grioveliui (5).
- Vėl tvirtai įsukite visus varžtus (67) ir (68).

Pjovimo stalo atstumo žymeklio nustatymas (žr. K pav.)

- Lygiagrečiąją atramą nustatykite dešinėje pjūklo disko pusėje. Stumkite lygiagrečiąją atramą, kol lupos (62) žymė apatinėje skalėje parodys 28 cm. Kad užfiksuotumėte, paspauskite fiksuojamąją rankenėle (43) žemyn.
- Fiksuojamąją rankenėle (20) kiek galima pakelkite aukštn, pjovimo stalo platinamąją dalį (10) iki atramos ištraukite į išorę.

Patikrinimas

Atstumo žymeklio (63) skalėje (2) rodoma vertė turi būti identiška lupos (62) žymės skalėje (1) rodamai vertei.

Nustatymas

- Pjovimo stalo platinamąją dalį (10) iki atramos ištraukite į išorę.
- Kryžminiu atsuktuvu atlaisvinkite varžtą (69) ir nustatykite atstumo žymeklį (63) palei viršutinės skalės (1) 28 cm žymę.

Lygiagrečiosios atramos lygiagretumo nustatymas (žr. I pav.)

- Elektrinį įrankį nustatykite į darbinę padėtį.
- Išimkite atatrankos blokatorius (7) ir atverskite atgal apsauginį skydą (6).
- Atlaisvinkite lygiagrečiosios atramos fiksuojamąją rankenėlę (43) ir stumkite ją, kol ji palies pjūklo diską.

Patikrinimas

Lygiagrečioji atrama (9) pjūklo diską turi liesti per visą ilgį.

Nustatymas

- Šešiabriauniu raktu atlaisvinkite varžtus su vidiniu šešiakampiu (70).
- Atsargiai stumkite lygiagrečiąją atramą (9), kol ji per visą ilgį lies pjūklo diską.
- Laikykite lygiagrečiąją atramą šioje padėtyje ir vėl paspauskite fiksuojamąją rankenėlę (43) žemyn.
- Tvirtai priveržkite varžtus su vidiniu šešiakampiu (70).

Lygiagrečiosios atramos lupos nustatymas (žr. I pav.)

- Elektrinį įrankį nustatykite į darbinę padėtį.
- Išimkite atatrankos blokatorius (7) ir atverskite atgal apsauginį skydą (6).
- Stumkite lygiagrečiąją atramą (9) iš dešinės, kol ji palies pjūklo diską.

Patikrinimas

Lupos (62) žymė turi būti vienoje linijoje su skalės (1) 0 mm žyme.

Nustatymas

- Kryžiniu atsuktuvu atlaisvinkite varžtą (71) ir nustatykite žymą ties 0 mm žyme.

Sandėliavimas ir transportavimas**Prietaiso elementų laikymas (žr. M – N pav.)**

Yra galimybė kai kuriuos prietaiso elementus laikyti saugiai pritvirtintus prie elektrinio įrankio.

- Papildomą lygiagrečiąją atramą (47) nuimkite nuo lygiagrečiosios atramos (9).
- Visas nuimtas prietaiso dalis įstatykite į jų dėtuves ant korpuso (žr. žemiau pateiktą lentelę).

Pav. Prietaiso elementas	Dėtuvė
M Kilpinis raktas (35)	įstatykite į įrankių dėtuvę (33)
M Kablinis raktas/vežlinis raktas (36)	įstatykite į įrankių dėtuvę (33)
M Atatrankos blokatorius (7)	įstatykite į įrankių dėtuvę (33)
M Kampinė atrama (3) su profiliuotu bėgeliu (50)	įstumkite į laikiklius dėtuvėje (29)
N Lygiagrečioji atrama (9) su primontuota papildoma lygiagrečiąją atramą (47)	įdėkite į įrankių dėtuvę (12)

Pav. Prietaiso elementas	Dėtuvė
N Stumiamasis strypelis (15)	įstatykite į įrankių dėtuvę (21)

Priežiūra ir servisas**Priežiūra ir valymas**

- ▶ **Prieš atliekant bet kokius elektrinio įrankio reguliavimo ar priežiūros darbus reikia ištraukti kištuką iš elektros tinklo lizdo.**
- ▶ **Kad galėtumėte gerai ir saugiai dirbti, pasirūpinkite, kad elektrinis įrankis ir ventiliacinės angos būtų švarūs.**

Jei reikia pakeisti maitinimo laidą, dėl saugumo sumetimų tai turi būti atliekama **Bosch** įmonėje arba įgaliotose **Bosch** elektrinių įrankių remonto dirbtuvėse.

Valymas

Po kiekvienos darbinės operacijos dulkes ir pjuvenas išpūskite suspaustu oru arba išvalykite teptuku.

Elektrinio įrankio tepimas**Tepimo medžiaga:**

Variklių alyva SAE 10/SAE 20

- Jei reikia, elektrinį įrankį nurodytose vietose patepkite.



Įgaliota Bosch klientų aptarnavimo įmonė greitai ir patikimai atlieka technines priežiūros ir remonto darbus.

Tepimo ir valymo medžiagas šalinkite aplinkai nekenksmingu būdu. Vykdykite įstatymų reikalavimus.

Triukšmo mažinimo priemonės

Priemonės, kurių ėmėsi gamintojas:

- Švelnus paleidimas
- Įrankis pateikiamas su pjūklo disku, specialiai suprojektuotu triukšmui mažinti

Priemonės, kurių turi imtis naudotojas:

- Montuoti ant stabilaus darbinio pagrindo, kad kuo mažiau vibruotų
- Naudoti pjūklo diskus su triukšmą mažinančiomis funkcijomis
- Reguliariai valyti pjūklo diską ir elektrinį įrankį

Papildoma įranga

	Gaminio numeris
Kampinė atrama	2 610 015 508
Stumiamasis strypelis	1 600 A02 2D7
Pjūklo diskai medienai ir plokštėms, klijuotiems skydams ir lentjuostėms	Gaminio numeris
„Optiline for Wood“	
Pjūklo diskas 254 x 2,8/1,8 x 30 mm, 40 dantų	2 608 640 443
Pjūklo diskas 254 x 2,8/1,8 x 30 mm, 60 dantų	2 608 640 444

Pjūklo diskai medienai ir plokštėms, Gaminio numeris
klijuotiems skydams ir lentjuostėms

Pjūklo diskas 254 x 2,5/1,8 x 30 mm, 2 608 640 437
80 dantų

Klientų aptarnavimo skyrius ir konsultavimo tarnyba

Klientų aptarnavimo skyriuje gausite atsakymus į klausimus, susijusius su jūsų gaminio remontu, technine priežiūra bei atsarginėmis dalimis. Detalius brėžinius ir informacijos apie atsargines dalis rasite interneto puslapyje:

www.bosch-pt.com

Bosch konsultavimo tarnybos specialistai mielai pakonsultuos Jus apie gaminius ir jų papildomą įrangą.

Ieškant informacijos ir užsakant atsargines dalis prašome būtinai nurodyti dešimtženklį gaminio numerį, esantį firminėje lentelėje.

Lietuva

Bosch įrankių servisas

Informacijos tarnyba: (037) 713350

Įrankių remontas: (037) 713352

Faksas: (037) 713354

El. paštas: service-pt@lv.bosch.com

Kitus techninės priežiūros skyriaus adresus rasite čia:

www.bosch-pt.com/serviceaddresses

Šalinimas

Elektrinis įrankis, papildoma įrangą ir pakuotė yra pagaminti iš medžiagų, tinkančių antriniam perdirbimui, ir vėliau privalo būti atitinkamai perdirbti.



Nemeskite elektrinių įrankių į buitinių atliekų kontenerius!

Tik ES šalims:

Pagal Europos direktyvą 2012/19/ES dėl elektros ir elektroninės įrangos atliekų ir šios direktyvos perkėlimo į nacionalinę teisę aktus, naudoti nebetinkami elektriniai įrankiai turi būti surenkami atskirai ir perdirbami aplinkai nekenksmingu būdu.

مخصص للاستعمال الخارجي من خطر الصدمات الكهربائية.

◀ **إن لم يكن بالإمكان تجنب تشغيل العدة الكهربائية في الأجواء الرطبة، فاستخدم مفتاح للوقاية من التيار المتخلف.** إن استخدام مفتاح للوقاية من التيار المتخلف يقلل خطر الصدمات الكهربائية.

أمان الأشخاص

◀ **كن يقظا وانتبه إلى ما تفعله واستخدم العدة الكهربائية بتعقل.** لا تستخدم عدة كهربائية عندما تكون متعبا أو عندما تكون تحت تأثير المخدرات أو الكحول أو الأدوية. عدم الانتباه للحظة واحدة عند استخدام العدة الكهربائية قد يؤدي إلى إصابات خطيرة.

◀ **قم لارتداء تجهيزات الحماية الشخصية.** وارتد دائما نظارات واقية. يعد ارتداء تجهيزات الحماية الشخصية، كقناع الوقاية من الغبار وأحذية الأمان الواقية من الانزلاق والخوذ أو واقية الأذنين، حسب ظروف استعمال العدة الكهربائية، من خطر الإصابة بجروح.

◀ **تجنب التشغيل بشكل غير مقصود.** تأكد من كون العدة الكهربائية مطفأة قبل توصيلها بالتيار الكهربائي و/أو بالمركم، وقبل رفعها أو حملها. إن كنت تضع إصبعك على المفتاح أثناء حمل العدة الكهربائية أو إن وصلت الجهاز بالشبكة الكهربائية بينما لامفتاح على وضع التشغيل، قد يؤدي إلى وقوع الحوادث.

◀ **انزع أداة الضبط أو مفتاح الربط قبل تشغيل العدة الكهربائية.** قد تؤدي الأداة أو المفتاح المتواجد في جزء دوار من الجهاز إلى الإصابة بجروح.

◀ **تجنب أوضاع الجسم غير الطبيعية.** قف بأمان وحافظ على توازنك دائما. سيسمح لك ذلك بالتمكك في الجهاز بشكل أفضل في المواقف الغير متوقعة.

◀ **قم بارتداء ثياب مناسبة.** لا ترتد الثياب الفضفاضة أو الحلى. احرص على إبقاء الشعر والملابس بعيدا عن الأجزاء المتحركة. قد تتشابك الثياب الفضفاضة والحلى والشعر الطويل بالأجزاء المتحركة.

◀ **إن جاز تركيب تجهيزات شفت وتجميع الغبار، فتأكد من أنها موصولة وبأنه يتم استخدامها بشكل سليم.** قد يقلل استخدام تجهيزات لشفت الغبار من المخاطر الناتجة عن الغبار.

◀ **لا تستخدم العدة الكهربائية بلا مبالاة وتجاهل قواعد الأمان الخاصة بها نتيجة لتعودك على استخدام العدة الكهربائية وكثرة استخدامها.** فقد يتسبب الاستخدام دون حرص في حدوث إصابة بالغة تحدث في أجزاء من الثانية.

◀ **استخدام العدد الكهربائية والعناية بها لا تفرط بتحميل الجهاز.** استخدم لتفنيذ أشغالك العدة الكهربائية المخصصة لذلك. إنك تعمل بشكل أفضل وأكثر أماناً بواسطة العدة الكهربائية الملائمة في مجال الأداء المذكور.

◀ **لا تستخدم العدة الكهربائية إن كان مفتاح تشغيلها تالف.** العدة الكهربائية التي لم يعد من

عربي

إرشادات الأمان

تحذيرات أمان عامة للعدد الكهربائية

تحذير اطلع على كافة تحذيرات الأمان والتعليمات والصور والمواصفات المرفقة بالعدة الكهربائية. عدم اتباع التعليمات الواردة أدناه قد يؤدي إلى حدوث صدمة كهربائية، إلى نشوب حريق و/أو الإصابة بجروح خطيرة.

احتفظ بجميع الملاحظات التحذيرية والتعليمات للمستقبل.

يقصد بمصطلح «العدة الكهربائية» المستخدم في الملاحظات التحذيرية، العدد الكهربائية الموصولة بالشبكة الكهربائية (بواسطة كابل الشبكة الكهربائية) وأيضاً العدد الكهربائية المزودة بمركم (دون كابل الشبكة الكهربائية).

الأمان بمكان الشغل

◀ **حافظ على نظافة مكان شغلك وإضاءةه بشكل جيد.** الفوضى في مكان الشغل ونطاقات العمل غير المضاء قد تؤدي إلى وقوع الحوادث.

◀ **لا تشغل بالعدة الكهربائية في نطاق معرض لخطر الانفجار مثل الأماكن التي تتوفر فيه السوائل أو الغازات أو الأبخرة القابلة للاشتعال.** العدد الكهربائية تولد شرراً قد يتطاير، فيشعل الأبخرة والأبخرة.

◀ **حافظ على بقاء الأطفال وغيرهم من الأشخاص بعيدا عندما تستعمل العدة الكهربائية.** تشتت الانتباه قد يتسبب في فقدان السيطرة على الجهاز.

الأمان الكهربائي

◀ **يجب أن يتلائم قابس العدة الكهربائية مع المقبس.** لا يجوز تغيير القابس بأي حال من الأحوال. لا تستعمل القوايس المهائية مع العدد الكهربائية المؤرزة (ذات طرف أرضي). تخفّض القوايس التي لم يتم تغييرها والمقابس الملائمة من خطر الصدمات الكهربائية.

◀ **تجنب ملامسة جسمك للأسطح المؤرزة كالأنابيب والمبردات والمواقد أو التلجبات.** يزداد خطر الصدمات الكهربائية عندما يكون جسمك مؤرّض أو موصل بالأرضي.

◀ **أبعد العدة الكهربائية عن الأمطار أو الرطوبة.** يزداد خطر الصدمات الكهربائية إن تسرب الماء إلى داخل العدة الكهربائية.

◀ **لا تسئ استعمال الكابل.** لا تستخدم الكابل في حمل العدة الكهربائية أو سحبها أو سحب القابس من المقبس. احرص على إبعاد الكابل عن الحرارة والزيت والحواف الحادة أو الأجزاء المتحركة. تزيد الكابلات التالفة أو المتشابكة من خطر الصدمات الكهربائية.

◀ **عند استخدام العدة الكهربائية خارج المنزل اقتصر على استخدام كابلات التمديد الصالحة للاستعمال الخارجي.** يقلل استعمال كابل تمديد

- و/أو إسفين الشق و/أو جهاز مانع الصدمة الارتدادية. تعمل الواقية وإسفين الشق وجهاز مانع الصدمة الارتدادية على تقليل خطر الإصابة.
- تأكد أن نصل المنشار لا يلامس الواقية أو إسفين الشق أو قطعة العمل وذلك قبل تشغيل المفتاح. التلامس غير المقصود لهذه الأجزاء مع نصل المنشار يمكن أن يتسبب في خطورة كبيرة.
- قم بضبط إسفين الشق كما هو موضح في دليل التعليمات هذا. خطأ المعاذاة والوضعية ومسافات الضبط قد يقلل من فعالية إسفين الشق في تقليل إمكانية الصدمة الارتدادية.
- لكي يعمل إسفين الشق وجهاز مانع الصدمة الارتدادية يجب أن يدخل في قطعة الشغل. يصعب إسفين الشق وجهاز مانع الصدمة الارتدادية بلا فعالية عند نشر قطع العمل القصيرة لدرجة لا تسمح بدخول إسفين الشق وجهاز مانع الصدمة الارتدادية فيها. في هذه الظروف لا يمكن لإسفين الشق وجهاز مانع الصدمة الارتدادية منع حدوث صدمة ارتدادية.
- استخدم نصل منشار مناسب لإسفين الشق. لكي يعمل إسفين الشق بشكل سليم يجب أن يوافق قطر نصل المنشار إسفين الشق المناسب، كما يجب أن يكون جسم نصل المنشار أرفع من سمك إسفين الشق، ويجب أن يكون عرض القطع الخاص بنصل المنشار أعرض من سمك إسفين الشق.
- تحذير خطوات القطع**
- ⚠️ خطر:** لا تضع أصابعك أو يدك بالقرب من نصل المنشار أو على نفس الخط معه. لحظة واحدة من عدم الانتباه أو عثرة قد توجه اليد إلى نصل المنشار مما يؤدي إلى إصابات خطيرة للأشخاص.
- أدخل قطعة العمل إلى نصل المنشار فقط في عكس اتجاه الدوران. إدخال قطعة العمل في نفس اتجاه دوران نصل المنشار فوق الطاولة قد يتسبب في سحب قطعة العمل ويدك إلى نصل المنشار.
- لا تستخدم مقياس العمل عند القطع المشطوف ولا تستخدم الحاجز المتوازي كمصد للطول عند القطع العرضي باستخدام مقياس القطع المشطوف. توجيه قطعة العمل مع الحاجز المتوازي وقياس لقطع المشطوف في نفس الوقت يزيد احتمالية انحصار نصل المنشار أو حدوث صدمة ارتدادية.
- عند القطع المضلع وجه قوة إدخال قطعة العمل بين الحاجز ونصل المنشار. استخدم عصا ضاغطة عندما تكون المسافة بين الحاجز ونصل المنشار أقل من 150 مم، واستخدم كتلة ضاغطة عندما تكون المسافة أقل من 50 مم. «التجهيزات المساعدة على العمل» ستجعل يدك على مسافة آمنة من نصل المنشار.
- اقتصر على استخدام العصا الضاغطة التي وفرتها الجهة الصانعة أو المصممة بشكل مطابق لتعليماتها. تتبع هذه العصا الضاغطة مسافة كافية بين اليد ونصل المنشار.

- الممكن التحكم بها عن طريق مفتاح التشغيل والإطفاء تعتبر خطيرة ويجب أن يتم إصلاحها.
- اسحب القاس من المقبس و/أو أخلع المركب، إذا كان قابلاً للخلع، قبل ضبط الجهاز وقبل استبدال الملحقات أو قبل تخزين الجهاز. تمنع هذه الإجراءات وقائية تشغيل العدة الكهربائية بشكل غير مقصود.
- احتفظ بالعدد الكهربائية التي لا يتم استخدامها بعيداً عن متناول الأطفال. لا تسمح باستخدام العدة الكهربائية لمن لا خبرة له بها أو لمن لم يقرأ تلك التعليمات. العدد الكهربائية خطيرة إن تم استخدامها من قبل أشخاص دون خبرة.
- اعتن بالعدة الكهربائية والملحقات بشكل جيد. تأكد أن أجزاء الجهاز المتحركة مركبة بشكل سليم وغير مستعصية عن الحركة، وتفحص ما إن كانت هناك أجزاء مكسورة أو في حالة تؤثر على سلامة أداء العدة الكهربائية. ينبغي إصلاح هذه الأجزاء التالفة قبل إعادة تشغيل الجهاز. الكثير من الموادث مصدرها العدد الكهربائية التي تتم صيانتها بشكل رديء.
- احرص على إبقاء عدد القطع نظيفة وحادة. إن عدد القطع ذات حواف القطع الحادة التي تم صيانتها بعناية تتكلم بشكل أقل ويمكن توجيهها بشكل أيسر.
- استخدم العدد الكهربائية والتوايح وربش الشغل إلخ. وفقاً لهذه التعليمات. تراعى أثناء ذلك ظروف الشغل والعمل المراد تنفيذه. استخدام العدد الكهربائية لغير الأشغال المخصصة لأجلها قد يؤدي إلى حدوث الحالات الخطيرة.
- احرص على إبقاء المقابض وأسطح المسك جافة ونظيفة وخالية من الزيوت والشحوم. المقابض وأسطح المسك الزلقة لا تتبع التشغيل والتحكم الآمن في العدة في المواقف غير المتوقعة.
- الخدمة**
- احرص على إصلاح عدتك الكهربائية فقط بواسطة العمال المتخصصين وباستعمال قطع الغيار الأصلية فقط. يضمن ذلك المحافظة على أمان الجهاز.
- تعليمات الأمان لمناشير الطاولة**
- التحذيرات المتعلقة بالحماية**
- احتفظ بالواقيات في مكانها. يجب أن تكون الواقيات مرتبة بنظام العمل ومركبة بطريقة صحيحة. يجب إصلاح الواقية إذا كانت سائبة أو بها أضرار أو لا تعمل بشكل صحيح أو يجب تغييرها.
- احرص دائماً على استخدام واقية لنصل المنشار وإسفين شق وجهاز مانع للصدمة الارتدادية عند إجراء عمليات قطع خلال الأجزاء. في عمليات القطع خلال الأجزاء، حيث يقوم نصل المنشار بالقطع خلال سمك قطعة العمل، تعمل الواقية أو أي تجهيزة أمان أخرى على تقليل خطر الإصابة.
- يجب إعادة تركيب نظام الحماية بعد انتهاء الأعمال (مثل التفريز) التي تتطلب فك الواقية

- اندفاع قطعة العمل بسرعة كبيرة في اتجاه أي شخص يقف أمام نصل المنشار أو على خط واحد معه.
- ◀ لا تمد يدك أبداً فوق نصل المنشار أو خلفه لجذب قطعة العمل أو سندها. فقد يحدث تلامس غير مقصود مع نصل المنشار أو قد تتسبب الصدمة الارتدادية في سحب أصابعك إلى نصل المنشار.
- ◀ لا تمسك قطعة العمل الجاري قطعها أو تضغط عليها في اتجاه نصل المنشار. ضغط قطعة العمل الجاري قطعها على نصل المنشار قد يجعل الظروف مهئية للانحصار والصدمة الارتدادية.
- ◀ قم بمحاذاة الحاجز حتى يصبح موازياً لنصل المنشار. عدم محاذاة الحاجز سيتسبب في انحصار قطعة العمل في نصل المنشار مما يؤدي إلى حدوث صدمة ارتدادية.
- ◀ استخدم مشط ضاغط لتوجيه قطعة العمل إلى الطاولة والحاجز عند عمل قطع غير نافذة مثل التفريز. يعمل المشط الضاغط على التحكم في قطعة العمل في حالة حدوث صدمة ارتدادية.
- ◀ احرص على سند الألواح الكبيرة لتقليل مخاطر تعثر نصل المنشار والصدمة الارتدادية. تميل الألواح الكبيرة للهبوط نتيجة لوزنها الكبير. يجب وضع سنادة (سنادات) أسفل أجزاء اللوح البارز من سطح الطاولة.
- ◀ تصرف بحرص شديد عن القيام بقطع قطعة عمل ملتوية أو معقودة أو منحنية أو حافتها ليست مستقيمة فلا يمكن توجيهها باستخدام مقياس القطع المشطوف أو الحاجز المتوازي. قطعة العمل الملتوية أو المعقودة أو المنحنية تكون غير مستقرة وقد تتسبب في عدم محاذاة الشق مع نصل المنشار، وفي الانحصار والصدمة الارتدادية.
- ◀ لا تقم أبداً بقطع أكثر من قطعة عمل واحدة سواء كانت متراصة أفقياً أو رأسياً. فقد ينشك نصل المنشار في قطعة أو أكثر ويتسبب في صدمة ارتدادية.
- ◀ في حالة إعادة تشغيل المنشار بينما نصل المنشار داخل قطعة العمل احرص على مركزة النصل في الشق بحيث تكون أسنان المنشار غير داخلية في الخامة. في حالة تعرض النصل للإعاقة فقد يرفع قطعة العمل ويسبب صدمة ارتدادية عند إعادة تشغيل النصل.
- ◀ حافظ على نظافة وحدة أنصال المنشار، وعلى ضبطها بشكل كافٍ. لا تستخدم أبداً أنصال منشار منحنية أو أنصال منشار بأسنان مشقوقة أو مكسورة. أنصال المنشار المادية والمضبوطة بشكل صحيح تقلل فرص التعثر والتوقف والتعرض لصدمة ارتدادية.
- تحذيرات خطوات تشغيل منشار الطاولة
- ◀ أوقف منشار الطاولة وافصل كابل الكهرباء عند خلع وليجة الطاولة أو تغيير نصل المنشار أو إجراء عمليات ضبط على إسفين الشق أو واقية نصل المنشار أو عند ترك الماكينة دون مراقبة. ستجنبك الإجراءات الوقائية خطر وقوع حوادث.
- ◀ لا تقم أبداً باستخدام عصا ضاغطة بها أضرار أو كسور. فقد تنكسر العصا الضاغطة إن كان بها أضرار مما قد يؤدي إلى انزلاق يدك إلى نصل المنشار.
- ◀ لا تقم بأي عمل «باليد الحرة». احرص دائماً على استخدام حاجز متوازي أو مقياس قطع مشطوف لوضع قطعة العمل وتوجيهها. «اليد الحرة» تعني استخدام يدك في سيد قطعة العمل وتوجيهها بدلاً من الحاجز المتوازي أو مقياس القطع المشطوف. النشر باليد الحرة يؤدي إلى الخطأ في المحاذاة وإلى الانحصار وإلى الصدمة الارتدادية.
- ◀ لا تمد يدك أبداً فوق نصل المنشار أو حوله أثناء دورانه. قد يؤدي مد يدك لأخذ قطعة العمل إلى التلامس غير المقصود مع نصل المنشار المتحرك.
- ◀ احرص على توفير دعامة إضافية لقطعة العمل بالجزء الخلفي و/أو جوانب طاولة النشر لقطع العمل الطويلة و/أو العريضة لتظل في نفس المستوى. تميل قطع العمل الطويلة/أو العريضة لأن ترتكز على حافة الطاولة مما يسبب فقدان التحكم أو انحصار نصل المنشار أو الصدمة الارتدادية.
- ◀ أدخل قطعة العمل بسرعة منتظمة. لا تقم بثني أو إدارة قطعة العمل. في حالة حدوث انحصار أوقف الأداة على الفور واسحب قابس الأداة، ثم قم بإزالة سبب الانحصار. انحصار نصل المنشار بسبب قطعة العمل يمكن أن يتسبب في صدمة ارتدادية أو توقف المحرك.
- ◀ لا تبعد أجزاء الخامة التي يتم قطعها بينما المنشار يعمل. فقد تنحصر الخامة بين الحاجز أو واقية نصل المنشار من الداخل ونصل المنشار مما يتسبب في جذب أصابعك نحو نصل المنشار. أوقف المنشار وانتظر حتى يتوقف نصل المنشار قبل تحريك الخامة.
- ◀ استخدم حاجز إضافي بالارتباط مع سطح الطاولة عند القطع المضلع لقطع عمل بسلك أقل من 2 مم. فقطعة العمل السمكة قد تنحسر أسفل الحاجز المتوازي وتتسبب في صدمة ارتدادية.
- أسباب الصدمة الارتدادية والتحذيرات المتعلقة بها
- الصدمة الارتدادية هي رد فعل مفاجئ لقطعة العمل نتيجة لتعثر أو انحصار نصل المنشار أو محاذاة خط القطع بشكل خاطئ بالنسبة لنصل المنشار أو عندما ينحصر جزء من قطعة الشغل بين نصل المنشار والحاجز المتوازي أو أجسام ثابتة أخرى.
- يحدث كثيراً أثناء الصدمة الارتدادية أن يتم رفع قطعة العمل من الطاولة من خلال الجزء الخلفي لنصل المنشار وتندفع في اتجاه المشغل.
- تعتبر الصدمة الارتدادية نتيجة للاستخدام الخاطئ للمنشار و/أو لخطوات تشغيل غير صحيحة أو لظروف غير ملائمة، ويمكن تجنبها عن طريق أخذ الاحتياطات المناسبة المبيّنة أدناه.
- ◀ لا تقم أبداً على نفس خط نصل المنشار. اجعل جسمك دائماً في نفس جانب الحاجز بالنسبة لنصل المنشار. قد تتسبب الصدمة الارتدادية في

- ◀ حافظ على نظافة مكان العمل. كما أن اختلاط المواد بعضها ببعض أمر خطير جداً. حيث يمكن أن يشتعل غبار المعدن الخفيف أو ينفجر.
- ◀ اختر نصل المنشار المناسب للخامة التي تريد معالجتها.
- ◀ استعمل فقط أنصال المنشار التي ينصح باستعمالها منتج هذه العدة الكهربائية والتي تصلح للاستعمال مع خامات الشغل المرغوب معالجتها.
- ◀ ادفع قطعة الشغل على نصل المنشار الدائر. وإلا فقد يتشكل خطر صدمة ارتدادية إن تكلب نصل المنشار في قطعة الشغل.

الرموز

قد تكون الرموز التالية ذات أهمية من أجل استعمال عدتك الكهربائية. يرجى حفظ الرموز ومعناها. يساعدك تفسير الرموز بشكل صحيح على استعمال عدتك الكهربائية بطريقة أفضل وأكثر أماناً.

الرموز ومعناها

لا تقترب بيديك من نطاق النشر أثناء عمل العدة الكهربائية. قد تحدث إصابات عند ملامسة شفرة المنشار.



قم بارتداء نظارات واقية.



قم بارتداء واقية سمع. قد يؤدي تأثير الضجيج إلى فقدان قدرة السمع.

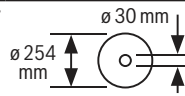


قم بارتداء قناع للوقاية من الغبار.



تراعي مقاسات شفرة المنشار. يجب أن يتلامح قطر الثقب مع محور دوران العدة دون وجود نسبة تفاوت. إذا كان من الضروري استخدام قطع التصغير احرص على أن تلائم أبعاد قطعة التصغير سمك الشفرة الفولاذية و قطر الثقب الخاص بشفرة المنشار بالإضافة لقطر محور دوران العدة. استخدم قدر الإمكان قطع التصغير الموردة مع شفرة المنشار.

يجب أن يطابق قطر شفرة المنشار الرقم الموجود على الرمز.



◀ لا تترك أبداً منشار الطاولة يعمل دون مراقبة. أوقفه ولا تترك الأداة أبداً إلا بعد أن تتوقف تماماً. المنشار المشغل دون مراقبة يمثل خطراً خارج عن السيطرة.

◀ ضع منشار الطاولة في مكان مستو وجيد الإضاءة، بحيث يتم ضمان وجود قاعدة متزنة. يجب أن يتم نصب المنشار في مكان مساحته كافية للتعامل مع مقاسات قطع العمل الخاصة بك. تتسبب المساحات الضيقة والمظلمة ذات الأرضيات الزلقة وغير المستوية في وقوع الحوادث.

◀ احرص على تنظيف منشار الطاولة و/أو جهاز جمع الغبار وإزالة غبار النشر من أسفلهما بشكل دوري. غبار النشر المتراكم قابل للاحتراق وقد يشتعل ذاتياً.

◀ يجب تأمين منشار الطاولة. منشار الطاولة غير المؤمن بشكل مناسب قد يتحرك أو ينقلب.

◀ قم بإزالة الأدوات ونشارة الخشب وما شابه من الطاولة قبل تشغيل منشار الطاولة. يمكن أن يتسبب الانزفان عن المسار أو الانحصار المحتمل في خطورة.

◀ احرص دائماً على استخدام أنصال ذات شكل ومقاس صحيحين (ماسي مقابل مستدير) للتجاويف الوسطى. أنصال المنشار غير المناسبة لأجزاء تركيب المنشار ستدور بشكل حائد عن المركز مما يتسبب في فقدان التحكم.

◀ لا تستخدم أبداً وسائل تركيب أنصال منشار بها أضرار أو غير صحيحة مثل الفلانشات أو وردات نصل المنشار أو البراغي أو الصواميل. وسائل التركيب هذه مصممة خصيصاً لمنشارك لتشغيله بشكل آمن ولتحقيق أداء مثالي.

◀ لا تقف أبداً على منشار الطاولة ولا تستخدمه أبداً كدرجة صعود. قد تحدث إصابات خطيرة في حالة انقلاب الأداة أو إذا تم لمس أداة القطع بشكل غير مقصود.

◀ تأكد أن نصل المنشار مركب ليدور في الاتجاه الصحيح. لا تستخدم أقراص الجلب أو الفرشات السلكية أو الأقراص الكاشطة على منشار الطاولة. قد يتسبب التركيب غير الصحيح لنصل المنشار أو استخدام ملحقات غير موصى بها في حدوث إصابات بالغة.

إرشادات الأمان الإضافية

◀ ارتد قفازات واقية عند تركيب نصل المنشار. خطر التعرض للإصابة.

◀ لا تستخدم نصال المنشار المصنوعة من الفولاذ HSS. فنصال المنشار هذه قد تنكسر بسهولة.

◀ استخدم فقط أنصال المنشار التي توافق البيانات المذكورة في دليل الاستعمال هذا وعلى العدة الكهربائية، والتي تم اختبارها حسب المواصفة EN 847-1 والتي تم وضع علامة عليها تشير إلى ذلك.

◀ لا تستخدم العدة الكهربائية أبداً دون وليجة الطاولة. استبدل الوليجة التالفة للطاولة. قد تصاب بجروح من قبل نصل المنشار إن كانت وليجة الطاولة غير سليمة.

الاستعمال المطابق للتعليمات

لقد خصصت العدة الكهربائية كجهاز مركزي ثابت لتنفيذ القطوع الطولية والعرضية بمسار قطع مستقيم في الخشب الصلب والطري وأيضاً في ألواح الخشب المضغوط وألياف الخشب. حيث يمكن تنفيذ زوايا شطب أفقية من -30° حتى $+30^{\circ}$ وزوايا شطب رأسية من 0° حتى 45° .
عند استخدام شفرات المنشار الملائمة يمكن نشر مقاطع الألمنيوم واللدائن.

الأجزاء المصورة

- بشير ترقيم الأجزاء المصورة إلى رسوم العدة الكهربائية الموجودة في صفحة الرسوم التخطيطية.
- (1) تدريع لبعده شفرة المنشار عن مصدر التوازي
 - (2) تدريع لبعده شفرة المنشار عن مصدر التوازي عندما تكون قاعدة المنشار مفتوحة ومسحوبة
 - (3) المصدر الزاوي
 - (4) قاعدة المنشار
 - (5) حز دليلي للمصدر الزاوي
 - (6) غطاء الحماية
 - (7) قفل الصدمات الارتدادية
 - (8) وليجة المنضدة
 - (9) مصدر التوازي
 - (10) تعريض قاعدة المنشار
 - (11) تجاوز المسك
 - (12) موضع حفظ مصدر التوازي
 - (13) واقية الانقلاب
 - (14) القاعدة السفلية
 - (15) عصا دفع
 - (16) ذراع تثبيت لضبط زوايا الشطب الرأسية
 - (17) مرفق تدوير لرفع شفرة المنشار وتنزيلها
 - (18) طارة يدوية
 - (19) غطاء أمان قلاب لمفتاح التشغيل والإطفاء
 - (20) مقبض شد تعريض قاعدة المنشار
 - (21) موضع حفظ عصا الدفع
 - (22) مصدر زاوية الشطب المائلة 45° (رأسية)
 - (23) تدريع زوايا الشطب (رأسية)
 - (24) مصدر زاوية الشطب المائلة 0° (رأسية)
 - (25) زر التشغيل
 - (26) زر إعادة التشغيل
 - (27) إسفين الشق
 - (28) شفرة المنشار
 - (29) موضع حفظ المصدر الزاوي
 - (30) حامل الكابل
 - (31) تجاوز التركيب على القاعدة السفلية
 - (32) تجاوز التركيب
 - (33) موضع حفظ العدة/قفل الصدمات الارتدادية
 - (34) مهايئ الشفط

الرموز ومعناها

a $^{\circ}$ يجب ألا يتجاوز قطر شفرة المنشار 254 مم.

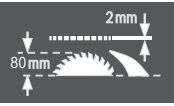
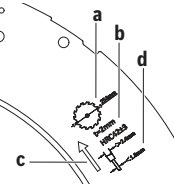
b يبلغ سمك إسفين الشق 2 مم.

c يجب أن يتوافق سهم اتجاه الأسنان (اتجاه السهم موضع على شفرة المنشار) مع اتجاه السهم على إسفين الشق.

d يراعى أثناء تغيير شفرة المنشار ألا يكون عرض القطع أصغر من 2,4 مم وألا يكون سمك النصل الفولاذي أكبر من 1,8 مم. وإلا فقد ينشأ خطر تكلب إسفين الشق في قطعة الشغل.

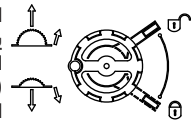
يبلغ سمك إسفين الشق 2 مم.

يبلغ أقصى ارتفاع ممكن لقطعة الشغل 80 مم.



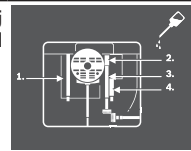
الجانب الأيسر:

يشير إلى اتجاه دوران ذراع التدوير لإنزال شفرة المنشار (وضع النقل) ورفعها (وضع العمل).



الجانب الأيمن:

يشير إلى وضع ذراع التثبيت لتثبيت شفرة المنشار وعند ضبط زاوية الشطب العمودية (شفرة المنشار قابلة للتأرجح).



زيت العدة الكهربائية عند الضرورة بالأماكن المشار إليها.

العدد الكهربائية من فئة الحماية II مقواة أو معزولة عزلاً مزدوجاً.

من خلال العلامة CE تؤكد الجهة الصانعة أن العدة الكهربائية مطابقة لمواصفات الاتحاد الأوروبي.



وصف المنتج والأداء

اقرأ جميع إرشادات الأمان والتعليمات. ارتكاب الأخطاء عند تطبيق إرشادات الأمان والتعليمات، قد يؤدي إلى حدوث صدمات الكهربائية أو إلى نشوب الحرائق و/أو الإصابة بجروح خطيرة.



يرجى الرجوع إلى الصور الموجودة في الجزء الأول من دليل التشغيل.

GTS 254		منشار منضدة دائري
24,4	كجم	الوزن حسب EPTA- Procedure 01:2014
		فئة الحماية II/□
		الأبعاد (شاملة عناصر الجهاز القابلة للفك)
1000 x 620 x 690	م	العرض x العمق x الارتفا
E		
مقاسات شفرات المنشار الملائمة		
254	م	قطر شفرة المنشار
1,8 >	م	سمك الشفرة
2,4 <	م	سمك/تفليج الأسنان الأذني
30	م	قطر الفجوة
أقصى مقاسات قطعة الشغل: (انظر ,, أقصى مقاسات قطعة الشغل", الصفحة 394)		
تسري البيانات على جهد اسمي [U] يبلغ 230 فولت. قد تختلف تلك البيانات حسب اختلاف الجهد والطرقات الخاصة بكل دولة.		

التركيب

◀ تجنب تشغيل العدة الكهربائية بشكل غير مقصود. لا يجوز أن يكون كابل الشبكة الكهربائية موصولاً بالامداد بالكهرباء أثناء التركيب وأثناء إجراء مجمل الأعمال على العدة الكهربائية.

مجموعة التجهيزات الموردة

- تأكد قبل تشغيل العدة الكهربائية للمرة الأولى، إنه قد تم توريد جميع الأجزاء المذكورة أدناه:
- منشار منضدة دائري مع شفرة منشار مركبة (28)
 - طقم تثبيت «العدة الكهربائي» (39) (8 لولاب تثبيت، 8 فلكات)
 - القاعدة السفلية (14)
 - طقم تثبيت «القاعدة السفلية» (37) (16 لولاب تثبيت، 16 فلكة، 16 حلقة تأمين، 16 صامولة)
 - واقية الانقلاب (13)
 - طقم تثبيت «واقية الانقلاب» (38) (4 لولاب تثبيت، 8 فلكات، 4 حلقات تأمين، 4 صواميل)
 - المصد الزاوي (3)
 - سكة مجسمة (50)
 - الصامولة المجنحة «للسكة المجسمة» (51)
 - مصد التوازي (9)
 - مصد توازي إضافي (47)
 - طقم تثبيت «مصد التوازي الإضافي» (48) (لولابا تثبيت، صامولتان مجنحتان)
 - إسفين الشق (27) مع غطاء الحماية المركب (6)
 - قفل الصدمات الارتدادية (7)
 - المفتاح الحلقي (35)
 - مفتاح خطافي/مفتاح هلالي (36)
 - عصا الدفع (15)
 - وليجة المنضدة (8)
- ملاحظة** افحص العدة الكهربائية من حيث وجود أي أضرار محتملة.
يجب فحص تجهيزات الوقاية أو الأجزاء التي تعرضت

- (35) المفتاح الحلقي (10 مم، 13 مم)
- (36) مفتاح خطافي/مفتاح هلالي (10 مم)
- (37) طقم تثبيت «القاعدة السفلية»
- (38) طقم تثبيت «واقية الانقلاب»
- (39) طقم تثبيت «العدة الكهربائية»
- (40) خابور إسفين الشق
- (41) تجاويف وليجة المنضدة
- (42) الزر الانضغاطي لقفل الصدمات الارتدادية
- (43) مقبض قمط مصد التوازي
- (44) دليل بشكل V بمصد التوازي
- (45) جز دليلي بشكل V بقاعدة المنشار لمصد التوازي
- (46) جز دليلي لمصد التوازي
- (47) مصد توازي إضافي
- (48) طقم تثبيت «مصد التوازي الإضافي»
- (49) سكة توجيه المصد الزاوي
- (50) سكة مجسمة
- (51) الصامولة المجنحة الخاصة بالسكة المجسمة
- (52) الغطاء السفلي لشفرة المنشار
- (53) لولاب تثبيت الغطاء السفلي لشفرة المنشار
- (54) ثقب مسك وليجة المنضدة
- (55) شفة الشد
- (56) لولب سداسي الرأس لشفرة المنشار
- (57) فلكة
- (58) شفة التثبيت
- (59) مؤشر الزاوية (الرأسية)
- (60) مقبض تثبيت لزوايا الشطب المرغوبة (أفقياً)
- (61) مؤشر الزاوية على المصد الزاوي
- (62) عدسة مكبرة
- (63) مؤشر بعد قاعدة المنشار
- (64) لولب متصالب الحز لضبط المصد °0
- (65) لولب مؤشر الزاوية (رأسية)
- (66) لولب متصالب الحز لضبط المصد °45
- (67) لولاب سداسية الرأس (5 مم) أماماً لضبط توازي شفرة المنشار
- (68) لولاب سداسية الرأس (5 مم) خلفاً لضبط توازي شفرة المنشار
- (69) لولب لمؤشر بعد قاعدة المنشار
- (70) لولاب سداسية الرأس (5 مم) لضبط توازي مصد التوازي
- (71) لولب لمؤشر بعد مصد التوازي

البيانات الفنية

منشار منضدة دائري		GTS 254
رقم الصنف		3 601 M45 0..
قدرة الدخل الاسمية	واط	1800
عدد اللفات اللامحلي	دقيقة ¹	4300
محدد تيار بدء التشغيل		●

- قم بتركيب إسفين الشق (27) وحركه إلى أسفل إلى حد المصادمة.
- أحكم ربط الناבור (40) مرة أخرى باستخدام المفتاح اللطفي (35).
- قم بتركيب وليجة المنضدة (8).

تركيب وليجة المنضدة (انظر الصورة d)

- قم بشبك وليجة المنضدة (8) في التجاويف الخلفية (41) بعلبة العدة.
- حرك وليجة المنضدة إلى أسفل.
- اضغط على وليجة المنضدة إلى أن تثبت في علبة العدة أماما.

تركيب قفل الصدمات الارتدادية (انظر الصورة e)

- في حالة حدوث صدمة ارتدادية يعيق قفل الصدمات الارتدادية (7) أن يتم قذف قطعة الشغل نمو المستخدم. حيث تنغرس السنون المادة للدبابيس في سطح قطعة الشغل وتثبتها.
- اضغط الزر الانضغاطي (42) لقفل الصدمات الارتدادية (7) للداخل.
- وبذلك يتم سحب المسامير الدليلي.
- حرك قفل الصدمات الارتدادية (7) فوق إسفين الشق (27) واترك الزر الانضغاطي (42).
- حرك قفل الصدمات الارتدادية في اتجاه غطاء الحماية إلى أن يتعشق المسامير الدليلي في التجويف الخلفي العلوي بإسفين الشق.
- تأكد أن المسامير الدليلي متصل بثبات بالتجويف وأن قفل الصدمات الارتدادية يعمل بلا مشاكل.
- ارفع دبابيس قفل الصدمات الارتدادية بحرص. عند تركها يجب أن تتحرك السنون المحملة نابضياً إلى أسفل وأن تلامس وليجة المنضدة.

تركيب مصد التوازي (انظر الصورة f)

- يمكن تركيب مصد التوازي (9) إما على يمين أو يسار شفرة المنشار.
- قم بفك مقبض الشد (43) الخاص بمصد التوازي (9). يخفف ذلك التحميل عن الدليل بشكل V (44).
- قم أولاً بتركيب مصد التوازي مع الدليل بشكل V في الحز الدليلي (45) بقاعدة المنشار. ركز مصد التوازي بعد ذلك في الحز الدليلي الأمامي (46) بقاعدة المنشار.
- يمكنك الآن تحريك مصد التوازي كما تشاء.
- لتثبيت مصد التوازي اضغط مقبض القمط (43) نحو الأسفل.

تركيب مصد التوازي الإضافي (انظر الصورة g)

- لنشر قطع الشغل الرقيقة ولنشر زوايا شطب رأسية ينبغي تركيب مصد التوازي الإضافي (47) على مصد التوازي (9).
- يمكن تركيب مصد التوازي الإضافي حسب الحاجة على يمين أو يسار مصد التوازي (9).
- للتركيب استخدم طقم التثبيت «مصد التوازي الإضافي» (48) (لولبي تثبيت، صامولتين مجنحتين).
- ادفع لولب التثبيت عبر الثقوب الجانبية بمصد التوازي (9).
- تعمل رؤوس اللولب بذلك عمل الدليل لمصد التوازي الإضافي.

لضرر طفيف فحصا دقيقا، للتأكد من أدائها لوظيفتها بشكل سليم وفقا للتعليمات. تأكد من أن الأجزاء المتحركة تعمل بشكل سليم وأنها غير منقطة، أو إن كانت هناك أية أجزاء تالفة. يجب أن تكون جميع الأجزاء مركبة بشكل صحيح وأن تلبى جميع الشروط من أجل ضمان العمل بشكل سليم.

يجب أن يتم تصليح أو استبدال تجهيزات الوقاية والقطع التالفة بالشكل المطلوب من خلال ورشة خدمة متخصصة.

التركيب المركزي الثابت أو المتحرك

◀ يجب أن يتم تركيب العدة الكهربائية على سطح عمل مستو وثابت (منضدة عمل مثلا) قبل البدء بالعمل لضمان الاستعمال الآمن.

التركيب باستخدام القاعدة السفلية وواقية الانقلاب (انظر الصور a1-a3)

- لتركيب طقم التثبيت استخدم «القاعدة السفلية» (37)، و «واقية الانقلاب» (38) و «العدة الكهربائية» (39)
- اربط القاعدة السفلية (14) مع بعضها. اربط اللولب بإحكام.
- اربط واقية الانقلاب (13) في القاعدة السفلية.
- ضع العدة الكهربائية على القاعدة السفلية بحيث تشير واقية الانقلاب إلى الخلف.
- قم بمركزة العدة الكهربائية على القاعدة السفلية. تُستخدم لهذا الغرض الفجوات الجانبية (31) بالعدة الكهربائية بالإضافة لتجاويف القاعدة السفلية.

التركيب دون القاعدة السفلية (انظر الصورة b)

- ثبت العدة الكهربائية على سطح العمل بواسطة لولب ربط مناسبة. يتم ذلك عن طريق الثقوب (32).

تركيب الأجزاء المفردة

- انزع جميع الأجزاء المرفقة عن التغليف بحرص.
- انزع كل مواد التغليف عن العدة الكهربائية وعن التوازي المرفقة.
- احرص على نزع مواد التغليف تحت كتلة المحرك.
- توجد عناصر الجهاز التالية مثبتة على جسم الجهاز مباشرة: قفل الصدمات الارتدادية (7)، مفتاح حلقي (35)، مفتاح خطافي/مفتاح هلال (36)، المصد الزاوي (3)، مصد التوازي (9)، مصد توازي إضافي (47) مع طقم التثبيت (48)، الغطاء الواقية (6)، عصا الدفع (15)، شفرة المنشار (28).
- عندما تحتاج أحد هذه العناصر أخرجها بحرص من موضع حفظها.

تركيب إسفين الشق (انظر الصور c)

- إرشاد: قم بتنظيف جميع الأجزاء المطلوب تركيبها قبل تحديد موضعها عند الضرورة.
- قم بإزالة وليجة المنضدة عند اللزوم (8).
- أدر ذراع التدوير (17) في اتجاه حركة عقارب الساعة حتى النهاية، بحيث تتركز شفرة المنشار (28) بأعلى وضعية ممكنة فوق قاعدة المنشار.
- قم بفك الناבור (40) باستخدام مفتاح حلقي (35).

- اضبط العدة الكهربائية بوضعية الشغل.

الشفط الخارجي (انظر الصورة ج)

- قم بتركيب خرطوم شافطة مناسب بإحكام في مهائى الشفط (34).

يجب أن تصل شافطة الغبار الخوائية للاستعمال مع مادة الشغل المرغوب معالجتها.

استخدم شافطة غبار خوائية خاصة عند شفط الأغبرة المضرّة بالصحة أو المسببة للسرطان أو الشديدة الجفاف.

تغيير شفرة المنشار (انظر الصور k1-k4)

◀ اسحب القابس من مقبس الشبكة الكهربائية قبل إجراء أي عمل على العدة الكهربائية.

◀ ارتد قفازات واقية عند تركيب نصل المنشار. خطر التعرض للإصابة.

◀ استخدم فقط نصال المنشار التي تزيد سرعتها القصوى المسموحة عن عدد الدوران اللامحلي بالعدة الكهربائية.

◀ استخدم فقط أنصال المنشار التي توافق البيانات المذكورة في دليل الاستعمال هذا وعلى العدة الكهربائية، والتي تم اختبارها حسب المواصفة EN 847-1 والتي تم وضع علامة عليها تشير إلى ذلك.

◀ استعمل فقط شفرات المنشار التي ينصح باستعمالها منتج هذه العدة الكهربائية والتي تصلح للاستعمال مع مواد الشغل المرغوب معالجتها. وبذلك تتجنب السخونة المفرطة لرؤوس أسنان المنشار، وانصهار قطعة البلاستيك المراد معالجتها.

◀ لا تستخدم نصال المنشار المصنوعة من الفولاذ HSS. فنصال المنشار هذه قد تنكسر بسهولة.

فك شفرة المنشار

- أدر ذراع التدوير (17) في اتجاه حركة عقارب الساعة حتى النهاية، بحيث ترتكز شفرة المنشار (28) بأعلى وضعية ممكنة فوق قاعدة المنشار.

- قم بطي غطاء الحماية (6) إلى الخلف.

- ارفع وليجة المنضدة (8) من ثقب المسك (54) وأخرجها من علبة العدة.

- قم بفك اللوالب سداسي الرأس (56) باستخدام مفتاح حلقي (35) بإدارته عكس اتجاه عقارب الساعة بينما تمسك باستخدام مفتاح خطافي (36) بشفة الشد (55).

- اخلع الفلكة (57) وشفة الشد (55).

- أخرج شفرة المنشار (28).

تركيب شفرة المنشار

نظف جميع الأجزاء المطلوب تركيبها قبل التركيب عند الضرورة.

- ضع شفرة المنشار الجديدة على فلانشة التثبيت الخاصة بمحور دوران العدة.

- ملحوظة: لا تستخدم شفرات منشار شديدة الصغر. لا يجوز أن تتخطى المسافة نصف القطرية بين شفرة المنشار وإسفين الشق 3 - 8 مم.

- ادفع مصد التوازي الإضافي (47) فوق رؤوس لوالب التثبيت.

- أحكم ربط اللوالب بمساعدة الصواميل المجنحة.

تركيب المصد الزاوي (انظر الصورة h1 - h2)

- أدخل القضيب (49) الخاص بالمصد الزاوي (3) في أحد المزوز الدليلية المخصصة (5) بقاعدة المنشار.

يمكن تعريض مصد التوازي بواسطة السكة المجسمة (50) لتمسكين ارتكاز قطع الشغل الطويلة.

- عند اللزوم قم بتركيب السكة المجسمة بالاستعانة بالصواميل المجنحة (51) على المصد الزاوي.

شفط الغبار/النشارة

إن غبار بعض المواد كالطلاء الذي يحتوي على الرصاص، وبعض أنواع الخشب والفلزات والمعادن، قد تكون مضرّة بالصحة. إن ملامسة أو استنشاق غبار قد يؤدي إلى أعراض حساسية و/أو إلى أمراض الجهاز التنفسي لدى المستخدم أو لدى الأشخاص المتواجدين على مقربة من المكان.

تعتبر بعض الأغبرة المعينة، كأغبرة البلوط والزان، مسببة للسرطان، ولا سيما عند الارتباط بالمواد الإضافية لمعالجة الخشب (ملح حامض الكروميك، المواد الحافظة للخشب). يجوز أن يتم معالجة المواد التي تحتوي على الأسبستوس من قبل العمال المتخصصين فقط دون غيرهم.

- استخدم شافطة غبار ملائمة للمادة قدر الإمكان.

- حافظ على تهوية مكان الشغل بشكل جيد.

- ينصح بارتداء قناع وقاية للتنفس بفتحة المرشح P2.

تراعى الأحكام السارية في بلدكم بالنسبة للمواد المرغوب معالجتها.

قد تستعصي شافطة الغبار/النشارة من خلال الغبار أو النشارة أو أجزاء صغيرة من قطعة الشغل.

- اطفئ العدة الكهربائية واسحب قابس الشبكة الكهربائية من المقبس.

- انتظر إلى أن تتوقف شفرة المنشار عن الحركة تماما.

- ابحث عن سبب الاستعصاء واعمل على إزالته.

◀ تجنب تراكم الغبار بمكان العمل. يجوز أن تشتعل الأغبرة بسهولة.

◀ لتجنب خطر الحريق أثناء نشر الألومنيوم قم بتفريغ مقذف النشارة ولا تستخدم شافطة للبرادة.

تفريغ مقذف النشارة (انظر الصورة i)

لإزالة أجزاء مكسورة عن قطعة الشغل وقطع النشارة الكبيرة يمكنك فتح الغطاء السفلي لشفرة المنشار (52).

- أطفئ العدة الكهربائية واسحب قابس الشبكة الكهربائية من المقبس.

- انتظر إلى أن تتوقف شفرة المنشار عن الحركة تماما.

- اقلب العدة الكهربائية على الجانب.

- قم بخل لوالب التثبيت (53) وافتح الغطاء السفلي لشفرة المنشار (52).

- أزل شطايا ونشارة قطعة الشغل.

- أغلق الغطاء السفلي لشفرة المنشار واربطه باللوالب.

- حافظ على إبقاء البطارية اليدوية بهذا الوضع وأحكام شد ذراع التثبيت (16) مرة أخرى.

الضبط السريع والدقيق للزوايا العمودية النموذجية °0 و °45 هناك مصدات مضبوطة من قبل المصنع (24)، (22) مخصصة لذلك.

ضبط زاوية الشطب المائل الأفقية (المصد الزاوي) (انظر الصورة B)

يمكن ضبط زاوية الشطب المائل الأفقية في نطاق يبلغ °30 (ناحية اليسار) حتى °30 (ناحية اليمين).

- قم بفك مقبض التثبيت (60) في حالة ربطه.

- أدر المصد الزاوي إلى أن يشير المؤشر الزاوي (61) إلى زاوية الشطب المرغوبة.

- قم بشد مقبض التثبيت (60) مرة أخرى.

تكبير قاعدة المنشار

يجب أن تسند قطع الشغل الطويلة والثقيلة من طرف نهايتها السائبة أو أن تضع شيئاً ما تحتها.

تعريض قاعدة المنشار (انظر الصورة C)

يتبع تعريض قاعدة المنشار (10) تعريض قاعدة النشر (4) إلى اليمين بحد أقصى 950 مم.

- اجذب مقبض الشد (20) إلى أعلى تماماً لإطالة قاعدة المنشار.

- قم بسحب امتداد قاعدة المنشار (10) إلى الخارج

لحين الوصل للطول المرغوب.

- اضغط مقبض الشد (20) إلى أسفل. يكون قد تم تثبيت امتداد قاعدة المنشار بذلك.

ضبط مصد التوازي

يمكن تركيز مصد التوازي (9) إما على يمين أو يسار شفرة المنشار. تبين العلامة في العدسة المكبرة

(62) المسافة المضبوطة بين مصد التوازي وشفرة المنشار على التدريج (1).

ضع مصد التوازي على جانب شفرة المنشار المرغوب (انظر "تركيب مصد التوازي (انظر الصورة f)", الصفحة 391).

ضبط مصد التوازي

عندما لا تكون قاعدة المنشار مفتوحة ومسحوبة

- قم بفك مقبض الشد (43) الخاص بمصد التوازي (9). حرك مصد التوازي، إلى أن تشير العلامة

بالعدسة المكبرة (62) إلى المسافة المرغوبة حتى شفرة المنشار.

عندما تكون منضدة العمل غير مفتوحة تسري الكتابة على التدريج (1).

- اضغط مقبض الشد (43) نحو الأسفل مرة أخرى من أجل التثبيت.

ضبط مصد التوازي

عندما تكون قاعدة المنشار مفتوحة ومسحوبة (انظر الصورة D)

- ركز مصد التوازي على يمين شفرة المنشار.

حرك مصد التوازي، إلى أن تشير العلامة بالعدسة المكبرة (62) إلى التدريج (1) 28 سم.

اضغط مقبض الشد (43) نحو الأسفل مرة أخرى من أجل التثبيت.

◀ **يراعى أثناء التركيب أن يتوافق اتجاه قص الأسنان (اتجاه السهم على شفرة المنشار) مع اتجاه السهم على غطاء الحماية!**

- قم بتركيب شفة الشد (55) والفلكة (57) واللولب سداسي الرأس (56).

- أحكم ربط اللولب سداسي الرأس (56) باستخدام المفتاح الملقى (35) بإدარته في اتجاه عقارب الساعة بينما تمسك باستخدام مفتاح خطافي (36) بشفة الشد.

- قم بتركيب وليجة المنضدة (8) مرة أخرى.

- قم بطي غطاء الحماية (6) إلى الأمام.

التشغيل

◀ **اسحب القاس من مقبس الشبكة الكهربائية قبل إجراء أي عمل على العدة الكهربائية.**

وضع النقل ووضع العمل لشفرة المنشار

وضع النقل

- أخرج غطاء الحماية (6) وقيم بإزالة وليجة المنضدة (8) وضع إسفين الشق (27) في أدنى وضع. قم بتركيب وليجة المنضدة (8) مرة أخرى.

- أدر ذراع التدوير (17) في عكس اتجاه حركة عقارب الساعة إلى أن توجد أسنان شفرة المنشار (28) أسفل قاعدة المنشار (4).

- حرك تعريض قاعدة المنشار (10) نحو الداخل بشكل كامل.

اضغط مقبض الشد (20) إلى أسفل. يكون قد تم تثبيت امتداد قاعدة المنشار بذلك.

وضع العمل

- ضع إسفين الشق (27) في أعلى وضع فوق منتصف شفرة المنشار تماماً، وقيم بتركيب وليجة المنضدة (8) وغطاء الحماية (6).

- أدر ذراع التدوير (17) في اتجاه عقارب الساعة إلى أن تصعب السنون العلوية لشفرة المنشار (28) فوق قطعة الشغل بمسافة 3 - 6 مم تقريبا.

ضبط زوايا الشطب المائل العمودية والأفقية

ينبغي أن يتم فحص الضبط الأساسي بالعدة الكهربائية بعد الاستعمال المكثف وإعادة ضبطها عند الضرورة للمحافظة على دقة القص.

ضبط زوايا الشطب العمودية (شفرة المنشار) (انظر الصورة A)

يمكن ضبط زاوية الشطب المائلة العمودية في نطاق يتراوح بين °0 و °45.

- قم ببل ذراع التثبيت (16) بإدارته عكس اتجاه حركة عقارب الساعة.

ملحوظة: عند حل ذراع التثبيت بشكل كامل، فإن شفرة المنشار ستقلب من جراء قوة الجاذبية إلى وضعية تعادل °30 تقريبا.

- اسحب أو اضغط البطارية اليدوية (18) على مسار قالب الإزلاق إلى أن يشير المؤشر الزاوي (59) إلى زاوية الشطب العمودية المرغوبة.

الشبكة الكهربائية أثناء التشغيل مثلا).
لتشغيل العدة الكهربائية بعد ذلك مجددا، يجب
الضغط على زر التشغيل الأخضر (25).

إرشادات العمل

ملاحظات نشر عامة

- ◀ يجب أن تتأكد قبل إجراء أي عملية قطع بالأ
تلامس شفرة المنشار أي مصدر أو دليل أو أي
جزء آخر من الجهاز في أي لحظة.
- ◀ لا تستخدم العدة الكهربائية لعمل الحزوز أو
الطيات إلا مع تجهيزات الحماية الملائمة (مثل:
غطاء نفق الوقاية، مشط القمص).
- ◀ لا تستخدم العدة الكهربائية لعمل شق (في
التجويف المنتهي داخل قطعة الشغل).
- احم نصل المنشار من الصدمات والطرقات. لا تعرض
نصل المنشار لضغط جانبي.
- يجب أن يركز إسفين الشق على خط مسار شفرة
المنشار من أجل تجنب انقماما قطعة الشغل.
- لا تعالج قطع الشغل الملتوية. يجب دائما أن تكون
حافة قطعة الشغل مستقيمة لكي يتم تركيبها على
مصد التوازي.
- احتفظ بعضا الدفع دائما على العدة الكهربائية.

موقع المستخدم (انظر الصورة G)

- ◀ لا تقف أبدا على نفس خط نصل المنشار. اجعل
جسمك دائما في نفس جانب الحاجز بالنسبة
لنصل المنشار. قد تتسبب الصدمة الارتدادية في
اندفاع قطعة العمل بسرعة كبيرة في اتجاه أي
شخص يقف أمام نصل المنشار أو على خط واحد
معه.
- أبعد اليدين والأصابع والذراعين عن شفرة المنشار
الدوار.

تراعى أثناء ذلك الملاحظات التالية:

- امسك بقطعة الشغل بواسطة اليدين اللتين
بأمان واضغطها بإحكام على منضدة الشغل.
- للعمل على قطع الشغل الرفيعة وعند نشر زاوية
شطب رأسية احرص دائما على استخدام عصا
الدفع المورد (15) ومصد التوازي الإضافي (47).

أقصى مقاسات قطعة الشغل

زاوية شطب عمودية	أقصى ارتفاع لقطعة الشغل [مم]
0°	80
45°	55

النشر

نشر القطوع المستقيمة

- قم بضبط مصد التوازي (9) على عرض القطع
المرغوب.
- ضع قطعة الشغل على قاعدة المنشار أمام غطاء
الحماية (6).
- قم برفع شفرة المنشار أو خفضها عن طريق ذراع
التدوير (17) إلى أن تصعب السنون العلوية لشفرة
المنشار (28) فوق قطعة الشغل بمسافة
3 - 6 مم تقريبا.
- قم بتشغيل العدة الكهربائية.

- اجذب مقبض الشد (20) إلى أعلى تماما لإطالة
قاعدة المنشار.

- قم بسحب تعريض قاعدة المنشار (10) إلى الخارج
إلى أن يشير مبین البعد (63) على التدريج إلى
البعد المرغوب عن شفرة المنشار (2).
- اضغط مقبض الشد (20) إلى أسفل.
- يكون قد تم تثبيت تعريض قاعدة المنشار بذلك.

ضبط مصد التوازي الإضافي (انظر الصورة E)

- لنشر قطع الشغل الرفيعة ولنشر زوايا شطب
رأسية ينبغي تركيب مصد التوازي الإضافي (47) على
مصد التوازي (9).
- يمكن تركيب مصد التوازي الإضافي حسب الحاجة على
يمين أو يسار مصد التوازي (9).
- قد تنحصر قطع الشغل أثناء النشر بين مصد التوازي
وشفرة المنشار، حيث تشبك فيها ويتم وقذفها من
قبل شفرة المنشار أثناء حركة صعودها.
- لتجنب ذلك ينبغي أن يضبط مصد التوازي الإضافي
بحيث تنتهي نهاية دليبه بالكائن بين السن
الأمامي لشفرة المنشار والحافة الأمامية لإسفين
الشق.
- للقيام بذلك قم بمل كافة الصواميل المجنحة
بطقم التثبيت (48) وحرك مصد التوازي الإضافي
بشكل مناسب.
- أعد إحكام شد الصواميل المجنحة.

التشغيل

- ◀ انتبه إلى جهد الشبكة الكهربائية! يجب أن
يتطابق جهد منبع التيار مع البيانات المذكورة على
لوحة صنع العدة الكهربائية.

التشغيل (انظر الصورة F1)

- اقلب غطاء الأمان القلاب (19) نحو الأعلى.
- اضغط على مفتاح التشغيل الأخضر لبدء التشغيل
(25).
- دع غطاء الأمان (19) يسقط إلى أسفل مرة أخرى.

الإطفاء (انظر الصورة F2)

- اضغط على غطاء الأمان القلاب (19).

واقية فرط التحميل

العدة الكهربائية مجهزة بواقية فرط تحميل. في
الاستعمال المطابق للتعليمات لا يمكن تعريض العدة
الكهربائية للتحميل الزائد. في حالة التحميل الزائد يتم
فصل العدة الكهربائية من قبل وحدة التحكم
الإلكتروني.

قم بتنفيذ الخطوات التالية لإعادة تشغيل العدة
الكهربائية بعد:

- دع العدة الكهربائية تبرد لمدة 10 دقائق على
الأقل.
- اضغط على زر إعادة التشغيل (26) ثم قم بإعادة
تشغيل العدة الكهربائية.

انقطاع التيار الكهربائي

مفتاح التشغيل والإطفاء هو عبارة عن مفتاح لافلطي،
وهو يمنع إعادة إدارة العدة الكهربائية من تلقاء
نفسها بعد انقطاع التيار الكهربائي (سحب كابل

الضبط (انظر الصورة 12)

- قم بخل اللولب (64). بذلك يمكن تحريك مصد زاوية °0 (24).
- قم بفك ذراع التثبيت (16).
- حرك الطارة اليدوية (18) نحو مصد زاوية °0 إلى أن تتساقط ساق المقياس الزاوي مع نصل المنشار على كامل طوله.
- حافظ على إبقاء الطارة اليدوية بهذا الوضع وأحكام شد ذراع التثبيت (16) مرة أخرى.
- أحكم ربط اللولب (64).
- إن لم يكن مبین الزاوية (59) بعد الضبط على خط مسار واحد مع علامات °0 على التدرج (23)، قم بفك اللولب (65) باستخدام أحد مفكات البراغي متصالية الحز المتداولة في الأسواق و قم بمحاذاة خط المنتصف لمؤشر الزاوية على امتداد العلامة °0.
- كرر خطوات العمل الموصوفة أعلاه بالنسبة لزاوية الشطب العمودية 45° (حل اللولب (66)، وإزاحة مصد زاوية 45° (22)). لا يجوز تعديل ضبط مبین الزاوية (59) مرة أخرى في هذه الأثناء.

توازي نصل المنشار بالنسبة للحزور الدليلية بالمضاد الزاوي (انظر الصورة J)

- اضبط العدة الكهربائية بوضعية الشغل.

الفحص

- علم سن النشر اليساري الأول المرئي في الخلف فوق وليجة المنضدة بواسطة قلم رصاص.
- اضبط مقياس زاوي ضابط على 90° وضعه على حافة الحز الدليلي (5).
- قم بإزاحة ساق المقياس الزاوي الضابط إلى أن تلامس سن النشر التي تم تعليمها، وقرأ البعد بين نصل المنشار والحز الدليلي.
- دور نصل المنشار إلى أن يبرز السن الذي تم تعليمه عن وليجة المنضدة من الأمام.
- قم بإزاحة المقياس الزاوي الضابط على خط مسار الحز الدليلي إلى حد سن النشر الذي تم تعليمه.
- قم بقياس البعد بين نصل المنشار والحز الدليلي مرة أخرى.

يجب أن يتطابق البعدان اللذان تم قياسهما.

الضبط

- قم بفك اللوالب سداسية الرأس (67) في الأمام على قاعدة المشار واللوالب سداسية الرأس (68) بالخلف على قاعدة المنشار باستخدام المفتاح سداسي الرأس المجوف.
- حرك شفرة المنشار بحذر إلى أن تتوازي مع الحز الدليلي (5).
- أحكم ربط كافة اللوالب (67) و (68) مرة أخرى.

ضبط مؤشر البعد بقاعدة المنشار (انظر الصورة K)

- ركز مصد التوازي على يمين نصل المنشار.
- حرك مصد التوازي، إلى أن تشير العلامة بالعدسة المكبرة (62) إلى التدرج السفلي 28 سم.
- للتثبيت اضغط مقبض الشد (43) نحو الأسفل مرة أخرى.
- اجذب مقبض الشد (20) إلى أعلى تمامًا، واجذب امتداد قاعدة المنشار (10) إلى الخارج حتى المصد.

- انشر قطعة الشغل بشكل كامل بدفع أمامي منتظم.

في حالة الضغط بشكل زائد فقد تتعرض رؤوس شفرات المنشار للسفونة الزائدة، وتتعرض قطعة الشغل لأضرار.

- أطفئ العدة الكهربائية، وانتظر إلى أن تتوقف شفرة المنشار عن الحركة تماما.

نشر زوايا الشطب المائلة العمودية

- اضبط زاوية الشطب المائلة الرأسية المرغوبة لشفرة المنشار.
- في حالة ميل شفرة المنشار إلى الجانب الأيسر يجب أن يكون مصد التوازي (9) على يمين شفرة المنشار.
- اتبع خطوات العمل وفقا لما ورد في: (انظر „نشر القطوع المستقيمة“، الصفحة 394)

نشر زاوية الشطب المائل الأفقية (انظر الصورة H)

- اضبط زاوية الشطب المائلة الأفقية المرغوبة بالمصد الزاوي (3).
- ضع قطعة الشغل على السكة المجسمة (50). يجب ألا يسمح بوجود القطاع في خط القطع. في هذه الحالة، قم بفك الصواميل المجنحة (51) وحرك السكة المجسمة.
- قم برفع شفرة المنشار أو خفضها عن طريق ذراع التدوير (17) إلى أن تصبغ السنون العلوية لشفرة المنشار (28) فوق قطعة الشغل بمسافة 3 - 6 مم تقريبا.
- قم بتشغيل العدة الكهربائية.
- قم بضغط قطعة الشغل بيد واحدة على السكة المجسمة (50) و قم بتحريك المصد الزاوي باستخدام اليد الأخرى من مقبض التثبيت (60) ببطء في الحز الدليلي (3) إلى الأمام.
- أطفئ العدة الكهربائية، وانتظر إلى أن تتوقف شفرة المنشار عن الحركة تماما.

فحص الضبط الأساسي وضبطه

- ينبغي أن يتم فحص الضبط الأساسي بالعدة الكهربائية بعد الاستعمال المكثف وإعادة ضبطها عند الضرورة للمحافظة على دقة القص.
- إنك بحاجة إلى الخبرة وللعهد الخاصة الموافقة لتنفيذ ذلك.
- ينفذ مركز خدمة عملاء بوش هذا العمل بشكل سريع وموثوق به.

ضبط المصادمين لزوايا الشطب العمودية المائلة النموذجية 45/°0

- اضبط العدة الكهربائية بوضعية الشغل.
- اضبط زاوية شطب مائلة عمودية لنصل المنشار مقدارها °0.

الفحص (انظر الصورة 11)

- قم بضبط مقياس الزاوية على 90° وضعه على قاعدة المنشار (4).
- يجب أن يتراصف ساق مقياس الزاوية بكامل طوله مع شفرة المنشار (28).

موضع الحفظ	عنصر الجهاز	ال صو رة
أدخله في موضع حفظ العدة (33)	مفتاح خطافي/ مفتاح هلالي (36)	M
أدخله في موضع حفظ العدة (33)	قفل الصدمات الارتدادية (7)	M
ادفعه إلى داخل الحوامل بموضع الحفظ (29)	المصد الزاوي مع القضيب المجسم (50)	M
ضعه في موضع حفظ العدة (12)	مصد التوازي (9) مع مصد توازي إضافي مركب (47)	N
أدخله في موضع حفظ العدة (21)	عصا الدفع (15)	N

الصيانة والخدمة

الصيانة والتنظيف

◀ اسحب القابس من مقبس الشبكة الكهربائية قبل إجراء أي عمل على العدة الكهربائية.

◀ للعمل بشكل جيد وأمن حافظ دائماً على نظافة العدة الكهربائية وفتحات التهوية.

إذا تطلب الأمر استبدال خط الإمداد، فينبغي أن يتم ذلك من قبل شركة Bosch أو من قبل مركز خدمة الزبائن المعتمد لشركة Bosch للعدد الكهربائية، لتجنب التعرض للمخاطر.

التنظيف

أزل الغبار والنشارة بعد كل خطوة عمل من خلال نفخها بالهواء المضغوط أو بواسطة فرشاة.

تشحيم العدة الكهربائية

مادة التزييق:

زيت المحرك SAE 10/SAE 20

– زيت العدة الكهربائية عند الضرورة بالأماكن المشار إليها.



ينفذ مركز خدمة عملاء وكالة بوش هذه الأعمال بشكل سريع وموثوق.

تخلص من مواد التشحيم والتنظيف بطريقة محافظة على البيئة. تُراعى التعليمات القانونية.

إجراءات لتخفيض الضجيج

- إجراءات من طرف المنتج:
- البدء بإدارة هادئة
- التسليم مع نصل منشار تم تطويره بشكل خاص لتخفيض الضجيج
- إجراءات من طرف المستخدم:
- التركيب بطريقة قليلة الاهتزازات على سطح عمل ثابت
- استخدام نصال المنشار ذات الوظائف المخفضة للضجيج
- تنظيف نصل المنشار والعدة الكهربائية بشكل منتظم

الفحص

يجب أن يشير مبین البعد (63) بالتدرج (2) إلى نفس القيمة التي تشير إليها العلامة بالعدسة المكبرة (62) على التدرج (1).

الضبط

- اجذب امتداد قاعدة المنشار (10) إلى الخارج حتى المصد.
- قم بمل اللولب (69) بواسطة مفك براغي متصالبة الحز وقم بتسوية مبین البعد (63) على مسار علامة 28 سم بالتدرج العلوي (1).

ضبط توازي مصد التوازي (انظر الصورة L)

- اضبط العدة الكهربائية بوضعية الشغل.
- قم بخلع قفل الصدمات الارتدادية (7) وطي غطاء الحماية (6) إلى الخلف.
- قم بفك مقيض الشد (43) الخاص بمصد التوازي وحركه إلى أن يلامس شفرة المنشار.

الفحص

يجب أن يلامس مصد التوازي (9) شفرة المنشار بطولها الكامل.

الضبط

- قم بمل اللولب سداسية الرأس (70) باستخدام مفتاح سداسي الرأس المجوف.
- حرك مصد التوازي (9) بحرص إلى أن يلامس شفرة المنشار بطولها الكامل.
- ثبت مصد التوازي في هذا الوضع واضغط مقبض الشد (43) مرة أخرى إلى أسفل.
- أحكم ربط اللولب سداسية الرأس (70) مرة أخرى.

ضبط العدسة المبكرة بمصد التوازي (انظر الصورة L)

- اضبط العدة الكهربائية بوضعية الشغل.
- قم بخلع قفل الصدمات الارتدادية (7) وطي غطاء الحماية (6) إلى الخلف.
- قم بتحريك مصد التوازي (9) من اليمين إلى أن يلامس شفرة المنشار.

الفحص

يجب أن تقع علامة العدسة المكبرة (62) على نفس خط مسار علامة 0-مم بالتدرج (1).

الضبط

- قم بمل اللولب (71) بواسطة مفك براغي متصالبة الحز وقم بتسوية العلامة على طول علامة 0 مم.

التخزين والنقل

حفظ عناصر الجهاز (انظر الصور M - N)

- توفر لك العدة الكهربائية إمكانية تثبيت عناصر معينة من الجهاز بشكل آمن.
- قم بفك مصد التوازي الإضافي (47) من مصد التوازي (9).
- قم بإدخال جميع أجزاء الجهاز في مواضع الحفظ على جسم الجهاز (انظر الجدول التالي).

ال صو رة	عنصر الجهاز	موضع الحفظ
M	المفتاح الحلقي	أدخله في موضع حفظ العدة (33)
		(35)

التوابع

رقم الصنف	المصد الزاوي
2 610 015 508	عصا دفع
1 600 A02 2D7	شفرات المنشار للخشب والمواد الصفيحية والألواح والعوارض
رقم الصنف	Optiline for Wood
2 608 640 443	شفرة المنشار 30 x 2,8/1,8 x 254 مم، 40 سن
2 608 640 444	شفرة المنشار 30 x 2,8/1,8 x 254 مم، 60 سن
2 608 640 437	شفرة المنشار 30 x 2,5/1,8 x 254 مم، 80 سن

خدمة العملاء واستشارات الاستخدام

يجيب مركز خدمة العملاء على الأسئلة المتعلقة بإصلاح المنتج وصيانته، بالإضافة لقطع الغيار. تجد الرسوم التفصيلية والمعلومات الخاصة بقطع الغيار في الموقع: www.bosch-pt.com
يسر فريق Bosch لاستشارات الاستخدام مساعدتك إذا كان لديك أي استفسارات بخصوص منتجاتنا وملحقاتها.

يلزم ذكر رقم الصنف ذو الخانات العشر وفقاً للوحة صنع المنتج عند إرسال أية استفسارات أو طلبيات قطع غيار.

المغرب

Robert Bosch Morocco SARL
53، شارع الملازم محمد محروود
20300 الدار البيضاء
الهاتف: +212 5 29 31 43 27
البريد الإلكتروني: sav.outillage@ma.bosch.com

تجد المزيد من عناوين الخدمة تحت:

www.bosch-pt.com/serviceaddresses

التخلص من العدة الكهربائية

ينبغي تسليم العدد الكهربائية والتوابع والعبوة إلى مركز معالجة النفايات بطريقة محافظة على البيئة. لا ترمم العدد الكهربائية ضمن النفايات المنزلية.



فقط لدول الاتحاد الأوروبي:

حسب التوجيه الأوروبي 2012/19/EU بصدد الأجهزة الكهربائية والإلكترونية القديمة وتطبيقه ضمن القانون المحلي، ينبغي جمع العدد الكهربائية التي لم تعد صالحة للاستعمال بشكل منفصل، وتسليمها لمركز يقوم بإعادة استغلالها بطريقة محافظة على البيئة.

فارسی

دستورات ایمنی

هشدارهای ایمنی عمومی برای ابزارهای برقی

هشدار

کلیه هشدارها،

دستورالعملها، تصاویر و

مشخصات ارائه شده به همراه ابزار برقی را

مطالعه کنید. اشتباهات ناشی از عدم رعایت این

دستورات ایمنی ممکن است باعث برق گرفتگی،

سوختگی و یا سایر جراحات های شدید شود.

کلیه هشدارهای ایمنی و راهنماییها را برای

آینده خوب نگهداری کنید.

عبارت «ابزار برقی» در هشدارها به ابزارهایی که به

پریز برق متصل میشوند (با سیم برق) و یا ابزارهای

برقی باتری دار (بدون سیم برق) اشاره دارد.

ایمنی محل کار

محیط کار را تمیز و روشن نگه دارید. محیطهای

در هم ریخته یا تاریک احتمال بروز حادثه را

افزایش میدهند.

ابزار برقی را در محیطهایی که خطر انفجار

وجود دارد و حاوی مایعات، گازها و بخارهای

مخترقه هستند، به کار نگیرید. ابزارهای برقی

چرقههایی ایجاد میکنند که میتوانند باعث آتش

گرفتن گرد و غبارهای موجود در هوا شوند.

هنگام کار با ابزار برقی، کودکان و سایر

افراد را از دستگاه دور نگه دارید. در

صورتیکه حواس شما پرت شود، ممکن است کنترل

دستگاه از دست شما خارج شود.

ایمنی الکتریکی

دوشاخه ابزار برقی باید با پریز برق تناسب

داشته باشد. هیچگونه تغییری در دوشاخه

ایجاد نکنید. مبدل دوشاخه نباید همراه با

ابزار برقی دارای اتصال زمین استفاده شود.

دوشاخههای اصل و تغییر داده نشده و پریزهای

مناسب، خطر برق گرفتگی را کاهش میدهند.

از تماس بدنی با قطعات متصل به سیم

اتصال زمین مانند لوله، شوفاژ، اجاق برقی و

یخچال خودداری کنید. در صورت تماس بدنی با

سطوح و قطعات دارای اتصال به زمین و همچنین

تماس شما با زمین، خطر برق گرفتگی افزایش

می یابد.

ابزارهای برقی را در معرض باران و رطوبت

قرار ندهید. نفوذ آب به ابزار برقی، خطر شوک

الکتریکی را افزایش میدهد.

از سیم دستگاه برای مقاصد دیگر استفاده

نکنید. هرگز برای حمل ابزار برقی، کشیدن آن

یا خارج کردن دوشاخه از سیم دستگاه

استفاده نکنید. کابل دستگاه را از حرارت،

روغن، لبههای تیز یا قطعات متحرک دور نگه

دارید. کابلهای آسیب دیده و یا گره خورده خطر

شوک الکتریکی را افزایش میدهند.

هنگام استفاده از ابزار برقی در محیطهای باز،

تنها از کابل رابطی استفاده کنید که برای

محیط باز نیز مناسب باشد. کابل های رابط مناسب برای محیط باز، خطر برق گرفتگی را کم می کنند.

در صورت لزوم کار با ابزار برقی در محیط و اماکن مرطوب، باید از یک کلید حفاظتی جریان خطا و نشستی زمین (کلید قطع کننده اتصال با زمین) استفاده کنید. استفاده از کلید حفاظتی جریان خطا و نشستی زمین خطر برق گرفتگی را کاهش می دهد.

رعایت ایمنی اشخاص

حواس خود را خوب جمع کنید، به کار خود

دقت کنید و با فکر و هوشیاری کامل با ابزار

برقی کار کنید. در صورت خستگی و یا در

صورتی که مواد مخدر، الکل و دارو استفاده

کردهاید، با ابزار برقی کار نکنید. یک لحظه بی

توجهی هنگام کار با ابزار برقی، میتواند جراحات

های شدیدی به همراه داشته باشد.

از تجهیزات ایمنی شخصی استفاده کنید.

همواره از عینک ایمنی استفاده نمایید.

استفاده از تجهیزات ایمنی مانند ماسک ضد گرد و

غبار، کفشهای ایمنی ضد لغزش، کلاه ایمنی و

گوشی محافظ متناسب با نوع کار با ابزار برقی،

خطر مجروح شدن را کاهش میدهد.

مواظب باشید که ابزار برقی بطور ناخواسته

بکار نیفتد. قبل از وارد کردن دوشاخه

دستگاه در پریز برق، اتصال آن به باتری،

برداشتن آن و یا حمل دستگاه، باید دقت

کنید که ابزار برقی خاموش باشد. در صورتی

که هنگام حمل دستگاه انگشت شما روی دکمه

قطع و وصل باشد و یا دستگاه را در حالت روشن

به برق بزنید، ممکن است سوانح کاری پیش آید.

قبل از روشن کردن ابزار برقی، همه ابزارهای

تنظیم کننده و آپارها را از روی دستگاه

بردارید. ابزار و آپارهایی که روی بخش های

چرخنده دستگاه قرار دارند، میتوانند باعث ایجاد

جراحات شوند.

وضعیت بدن شما باید در حالت عادی قرار

داشته باشد. برای کار جای مطمئن برای

خود انتخاب کرده و تعادل خود را همواره

حفظ کنید. به این ترتیب میتوانید ابزار برقی را در

وضعیتهای غیر منظره بهتر تحت کنترل داشته

باشید.

لباس مناسب بپوشید. از پوشیدن لباسهای

گشاد و حمل زینت آلات خودداری کنید.

موها و لباس خود را از بخشهای در حال

چرخش دستگاه دور نگه دارید. لباسهای گشاد،

موی بلند و زینت آلات ممکن است در قسمتهای

در حال چرخش دستگاه گیر کنند.

در صورتی که تجهیزاتی برای اتصال وسائل

مکش گرد و غبار و یا وسیله جمع کننده گرد

و غبار ارائه شده است، باید مطمئن شوید که

این وسائل درست نصب و استفاده

می شوند. استفاده از وسائل مکش گرد و غبار

مصونیت شما را در برابر گرد و غبار زیادتر میکند.

آشنایی با ابزار به دلیل کار کردن زیاد با آن

نباید باعث سهل انگاری شما و نادیده گرفتن

- باشند. حفاظهای شل، آسیب دیده یا بدون کارایی بایستی تعمیر یا تعویض شوند.
- ◀ **همواره برای انجام برش کامل از حفاظ تیغه اره، گوه و دستگاه ضد پسزنی استفاده کنید.** در مورد برشهای کاملی که تیغه اره کاملاً در قطر قطعه کار قرار دارد، حفاظ تیغه اره و سایر موارد حفاظتی، خطر بروز جراحت را کاهش میدهند.
 - ◀ **پس از اتمام عملیاتی (مانند شیرزنی) که نیازمند برداشتن حفاظ تیغه اره، گوه و/یا دستگاه ضد پس زنی است، سیستم حفاظتی را فوراً دوباره نصب کنید.** حفاظ، گوه و دستگاه ضد پس زنی خطر بروز جراحت را کاهش میدهند.
 - ◀ **قبل از روشن کردن ابزار برقی مطمئن شوید که تیغه اره با گوه، حفاظ تیغه یا قطعه اره، تماسی نداشته باشد.** تماس اشتباهی با این قسمتها ممکن است منجر به بروز وضعیت خطرناکی گردد.
 - ◀ **گوه را مطابق دستورالعملهای این دفترچه راهنما تنظیم کنید.** فاصله اشتباه، نحوه قرارگیری نادرست و عدم هم محوری گوه، میتواند کارایی آن را در جلوگیری از پس زدن دستگاه بی اثر کند.
 - ◀ **برای اینکه گوه و دستگاه ضد پس زنی کار کنند، باید روی قطعه کار قرار گیرند.** اگر قطعه کار به اندازه ای کوتاه باشد که با گوه و دستگاه ضد پس زنی تماس نیابد، این دو هنگام برش تأثیری نخواهند داشت. در این شرایط، گوه نمیتواند مانع پس زدن دستگاه شود.
 - ◀ **از تیغه اره متناسب با گوه استفاده کنید.** جهت کارایی مؤثر گوه، بایستی تیغه اره با گوه مربوط متناسب باشد، پایه تیغه اره بایستی نازک تر از گوه و عرض دندانها بیشتر از قطر گوه باشد.
- دستورات ایمنی برای نحوه اره کاری**
- ◀ **هرگز با انگشت ها و یا دستان خود نزدیک تیغه اره یا ممدوده اره کاری نشوید.** یک لحظه غفلت یا سُر خوردن می تواند دست شما را به طرف تیغه اره براند و منجر به بروز جراحت جدی شود.
 - ◀ **قطعه کار را در خلاف جهت چرخش تیغه اره یا ابزار برش حرکت دهید.** راندن قطعه کار در جهت چرخش تیغه اره بالای میز، می تواند منجر به کشیده شدن قطعه کار و دست شما به طرف تیغه اره شود.
 - ◀ **در مورد برشهای طولی با زاویه برش فارسی هرگز از ریل نگهدارنده جهت راندن قطعه کار استفاده نکنید و در مورد برشهای مورب به کمک ریل نگهدارنده زاویه برش فارسی هرگز از ریل نگهدارنده موازی برای تنظیم طول استفاده نکنید.** راندن همزمان ریل نگهدارنده موازی و ریل نگهدارنده زاویه برش فارسی ممکن است احتمال گیر کردن تیغه اره و پس زدن دستگاه را افزایش دهد.
 - ◀ **در مورد برشهای طولی با زاویه برش فارسی، فشار را روی قطعه کار در قسمت بین ریل نگهدارنده و تیغه اره وارد کنید.** اگر فاصله تیغه اره و ریل نگهدارنده کمتر از 150 میلیمتر
- اصول ایمنی شود.** بی دقتی ممکن است باعث بروز جراحاتی در عرض کسری از ثانیه شود.
- ◀ **استفاده صحیح از ابزار برقی و مراقبت از آن از وارد کردن فشار زیاد روی دستگاه خودداری کنید.** برای هر کاری، از ابزار برقی مناسب با آن استفاده کنید. بکار گرفتن ابزار برقی مناسب باعث میشود که بتوانید از توان دستگاه بهتر و با اطمینان بیشتر استفاده کنید.
 - ◀ **در صورت ایراد در کلید قطع و وصل ابزار برقی، از دستگاه استفاده نکنید.** ابزار برقی که نمی توان آنها را قطع و وصل کرد، خطرناک بوده و باید تعمیر شوند.
 - ◀ **قبل از تنظیم ابزار برقی، تعویض متعلقات و یا کنار گذاشتن آن، دوشاخه را از برق بکشید و یا باتری آنرا خارج کنید.** رعایت این اقدامات پیشگیری ایمنی از راه افتادن ناخواسته ابزار برقی جلوگیری می کند.
 - ◀ **ابزار برقی را در صورت عدم استفاده، از دسترس کودکان دور نگه دارید و اجازة ندهید که افراد ناوارد و یا اشخاصی که این دفترچه راهنما را نخواندهاند، با این دستگاه کار کنند.** قرار گرفتن ابزار برقی در دست افراد ناوارد و بی تجربه خطرناک است.
 - ◀ **از ابزار برقی و متعلقات خوب مراقبت کنید.** مواظب باشید که قسمت های متحرک دستگاه خوب کار کرده و گیر نکنند. همچنین دقت کنید که قطعات ابزار برقی شکسته و یا آسیب دیده نباشند. قطعات آسیب دیده را قبل از شروع به کار تعمیر کنید. علت بسیاری از سوانح کاری، عدم مراقبت کامل از ابزارهای برقی می باشد.
 - ◀ **ابزار برش را تیز و تمیز نگه دارید.** ابزار برشی که خوب مراقبت شده و از لبه های تیز برخوردار است، کمتر در قطعه کار گیر کرده و بهتر قابل هدایت است.
 - ◀ **ابزار برقی، متعلقات، متهای دستگاه و غیره را مطابق دستورات این جزوه راهنما به کار گیرید و به شرایط کاری و نوع کار نیز توجه داشته باشید.** استفاده از ابزار برقی برای عملیاتی به جز مقاصد در نظر گرفته شده، میتواند به بروز شرایط خطرناک منجر شود.
 - ◀ **دستها و سطوح عایق را همواره خشک، تمیز و عاری از روغن و گریس نگه دارید.** دسته های لغزنده مانع ایمنی و کنترل در کار در شرایط غیر منتظره هستند.
- سرویس**
- ◀ **برای تعمیر ابزار برقی فقط به متخصصین حرفهای رجوع کنید و از قطعات یدکی اصل استفاده نمایید.** این باعث خواهد شد که ایمنی دستگاه شما تضمین گردد.
- دستورات ایمنی برای ارههای میزی گردرُپُر**
- ◀ **دستورات ایمنی مربوط به حفاظها**
 - ◀ **حفاظها را بردارید.** حفاظها بایستی خوب نصب شوند و در وضعیت کارایی صحیحی

پس زدن نتیجه استفاده نادرست از تیغه اره و/یا روشها یا شرایط کاری غیر صحیح است و با رعایت اقدامات ایمنی مناسب به شرح زیر میتوان از آن جلوگیری بعمل آورد.

◀ **هرگز در یک خط مستقیم با تیغه اره نایستید. همیشه در کنار ابزار بایستید، جایی که ریل نگهدارنده هم قرار دارد.** هنگام پس زدن، اجسام ممکن است با سرعت زیاد به طرف کاربر پرتاب شوند که در خط مستقیم با تیغه اره ایستاده اند.

◀ **هرگز از بالا یا عقب تیغه اره، قطعه کار را نکشید یا به آن تکیه نکنید.** ممکن است تماس ناخواسته با تیغه اره برقرار شود یا پس زدن دستگاه منجر به کشیده شدن انگشتان شما به طرف تیغه اره گردد.

◀ **قطعه کار در حال اره شدن را هرگز در مقابل تیغه اره چرخان نگه ندارید یا نفشارید.** فشردن قطعه کار در حال اره شدن به طرف تیغه اره منجر به گیر کردن و پس زدن دستگاه می شود.

◀ **ریل نگهدارنده را به صورت موازی نسبت به تیغه اره بگیرید.** ریل نگهدارنده درست تنظیم نشده، قطعه کار را به طرف تیغه اره فشار می دهد و باعث پس زدن دستگاه می شود.

◀ **برای برشهای بدون دید کافی، مانند شیار زنی، جهت راندن قطعه کار به طرف میز و ریل نگهدارنده از یک شانه فشار استفاده کنید.** توسط یک شانه فشار می توانید قطعه کار را در حین پس زدن بهتر کنترل کنید.

◀ **سطوح و قطعات بزرگ را خوب مهار کنید تا خطر پس زدن و یا گیر کردن تیغه اره کاهش یابد.** قطعات پهن و بزرگ ممکن است تحت تأثیر وزن خود خم شوند. این قطعات پهن بایستی هر جا که از سر میز بیرون زده اند مجهز به تکیه گاه شوند.

◀ **هنگام اره کردن قطعاتی که چرخیده اند، گره خورده اند، کج شده اند یا بدون لبه صاف می باشند که بتوان آنها را از آن لبه به کمک نگهدارنده زاویه برش فارسی یا در امتداد ریل نگهدارنده حرکت داد، بسیار احتیاط کنید.** قطعات کج شده یا گره خورده دارای ثبات نیستند و منجر به بروز خطا در انجام برش صاف با تیغه اره، پس زدن یا گیر کردن می شوند.

◀ **هرگز چند قطعه کار پشت سر هم قرار داده شده را اره نکنید.** تیغه اره ممکن است یک یا چند قطعه را بگیرد و باعث پس زدن شود.

◀ **هنگام روشن کردن مجدد اره در داخل قطعه کار، تیغه اره را در وسط شکاف برش قرار دهید، به طوری که دندانهای تیغه اره در قطعه کار درگیر نشود.** در صورت گیر کردن تیغه اره، ممکن است هنگام روشن کردن مجدد دستگاه، قطعه کار بیرون بیاید یا دستگاه پس بزند.

◀ **تیغه اره ها را تمیز، تیز نگهدارید و به چپ راست بودن دندانه توجه کنید.** هرگز از تیغه اره های کج شده، شکسته یا ترک دار استفاده نکنید. تیغه اره های تیز و دارای

است از یک قطعه چوب و اگر کمتر از 50 میلیمتر است از یک جسم بزرگتر جهت راندن استفاده کنید. وسایل کمکی کار باعث رعایت فاصله ایمنی دست شما نسبت به تیغه اره می شود.

◀ **تنها از قطعه کمکی ارسالی شرکت یا قطعه کمکی متناسب جهت راندن قطع کار استفاده کنید.** این قطعه کمکی فاصله بین دست شما و تیغه اره را تضمین می کند.

◀ **هرگز از قطعه کمکی آسیب دیده یا اره شده جهت راندن قطعات کار استفاده نکنید.** قطعه کمکی آسیب دیده ممکن است بشکند و منجر به هدایت دست شما به طرف تیغه اره گردد.

◀ **هرگز با دست آزاد کار نکنید. همیشه از ریل نگهدارنده موازی یا ریل نگهدارنده زاویه برش فارسی جهت گذاشتن یا راندن قطعه کار استفاده کنید.** دست آزاد یعنی قرار دادن و راندن قطعه کار با دست به جای استفاده از ریل نگهدارنده موازی یا ریل نگهدارنده زاویه برش فارسی. کار با دست آزاد باعث بروز خطا در هدایت متعادل، گیر کردن یا پس زدن دستگاه می شود.

◀ **هرگز بالا یا دور تیغه اره در حال چرخش را نگیرید.** دست زدن به قطعه کار موجب تماس ناخواسته با تیغه اره در حال چرخش می شود.

◀ **قطعه کارهای دراز یا پهن را در انتها با یک تکیه گاه تثبیت کنید تا به حالت افقی باقی بمانند.** قطعه کارهای دراز و پهن در لبه میز کار آویزان می شوند، این باعث از دست دادن کنترل، گیر کردن یا پس زدن دستگاه می شود.

◀ **قطعه کار را به صورت یکنواخت برانید.** قطعه کار را خم نکنید یا چرخانید. چنانچه ابزار گیر کرد، آن را فوراً خاموش کنید، دوشاخه را بیرون بکشید و علت گیر را رفع کنید. گیر کردن تیغه اره در قطعه کار باعث پس زدن دستگاه یا بلوکه شدن موتور می شود.

◀ **قطعه اره شده را در حین کار موتور بردارید.** قطعه اره شده ممکن است بین تیغه اره و ریل نگهدارنده یا در حفاظ گیر کند و هنگام برداشتن، انگشتان شما را به طرف تیغه اره بکشاند. ابزار را خاموش کنید و قبل از اینکه قطعه کار را بردارید، صبر کنید تا تیغه اره به طور کامل بایستد.

◀ **جهت انجام برش طولی در قطعه کارهای دارای کمتر از قطر 2 میلیمتر از یک ریل نگهدارنده اضافی که با سطح میز تماس دارد، استفاده کنید.** قطعه کارهای نازک تر ممکن است زیر ریل نگهدارنده موازی گیر کنند و باعث پس زدن دستگاه شوند.

پس زدن دستگاه و هشدارهای ایمنی
ضربه زدن یا پس زدن یک واکنش ناگهانی است که در نتیجه گیر کردن و یا بلوکه شدن تیغه اره یا انجام برش با تیغه اره کج در قطعه کار، یا فرار گرفتن قسمتی از قطعه کار بین تیغه اره یا ریل نگهدارنده موازی یا جسم دیگر بلوکه شده رخ می دهد.
هنگام پس زدن در بیشتر موارد، قطعه کار از قسمت عقبی تیغه اره گرفته می شود، از میز بلند و به طرف کاربر پرتاب می شود.

- ◀ از تیغه اره‌های فولادی HSS استفاده نکنید. اینگونه تیغه‌های اره ممکن است سریع بشکنند.
- ◀ فقط از تیغه‌های اره ای استفاده کنید که دارای مشخصات و ارقام فنی مندرج در این دفترچه راهنما باشند و طبق استاندارد EN 847-1 کنترل و آزمایش شده و مطابق آن علامتگذاری شده باشند.
- ◀ هرگز برقی را بدون میز مونتاز بکار نبرید. میز مونتاز آسیب دیده را تعویض کنید. بدون میز مونتاز کاملاً سالم و بدون ایراد، ممکن است تیغه اره به شما آسیب برساند.
- ◀ محل کار را تمیز نگهدارید. ترکیبات مواد بسیار خطرناک هستند. گرد فلز سبک ممکن است آتش بگیرد یا منفجر شود.
- ◀ تیغه اره ای مناسب با قطعه انتخاب کنید.
- ◀ فقط از تیغه‌های اره ای استفاده کنید که توسط سازنده این ابزار برقی توصیه شده است و همچنین برای جنس قطعه کار مورد نظر مناسب باشد.
- ◀ قطعه‌کار را فقط به طرف اره در حال کار برانید. در غیر اینصورت خطر پس زدن وجود دارد، چنانچه تیغه اره در قطعه کار گیر کند.

علائم

علائم و نماد های زیر و معانی آنها میتوانند برای کار و استفاده از ابزار برقی شما پر اهمیت باشند. لطفاً این علائم و مفهوم آنها را خوب بخاطر بسپارید. تفسیر صحیح این علائم به شما کمک میکند که ابزار برقی را بهتر و مطمئن تر مورد استفاده قرار بدهید.

علائم و مفهوم آنها

هنگامی که ابزار برقی در حال کار است، دست‌های خود را در محدوده اره قرار ندهید. در صورت تماس با تیغه اره، خطر آسیب دیدگی وجود دارد.



از عینک ایمنی استفاده کنید.



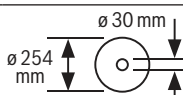
از گوشی ایمنی استفاده کنید. صدای بلند ممکن است به شنوایی شما آسیب برساند.



از ماسک ایمنی تنفس در برابر گرد و غبار استفاده کنید.



به ابعاد تیغه اره توجه کنید. قطر سوراخ باید بدون لقی با محور ابزار مطابق باشد. چنانچه به قطعات تبدیل نیاز است،



دندانه‌های چپ راست، خطر بلوکه شدن و پس زدن را کاهش می‌دهند.

- ◀ دستورات ایمنی برای کار با اره‌های میزی گردبر هنگام جدا کردن ابزار از میز، تعویض تیغه اره، انجام تنظیمات روی گوه، دستگاه ضد پس زنی یا حفاظ تیغه اره و بدون نظارت رها کردن دستگاه، دستگاه را خاموش کنید و دوشاخه را از پریز برق بکشید. اقدامات ایمنی برای جلوگیری از بروز سوانح می‌باشند.
- ◀ هرگز دستگاه را بدون نظارت روشن نگذارید. دستگاه را خاموش کنید و قبل از ایست کامل از دستگاه دور نشوید. دستگاه روشن یک خطر غیر قابل کنترل است.
- ◀ اره میزی گردبر را در جایی قرار دهید که دارای نور کافی است و شما می‌توانید مطمئن بایستید و تعادل داشته باشید. محل قرارگیری بایستی جادار باشد تا بتوان با قطعات بزرگ هم راحت کار کرد. بی‌نظمی، کمبود نور در محوطه کار، سطوح ناصاف و لغزنده، ممکن است منجر به بروز حادثه شوند.
- ◀ تراشه‌ها و خاک اره را از زیر میز اره یا سیستم مکش به طور منظم جمع کنید. خاک اره جمع شده قابل اشتعال است و ممکن است خود به خود آتش بگیرد.

◀ اره میزی گردبر را تثبیت کنید. اره میزی گردبری که مطابق دستورالعمل تثبیت نشده باشد ممکن است تکان بخورد یا واژگون شود.

◀ قبل از روشن کردن دستگاه، ابزار آلات تنظیم، بقایای چوب و غیره را از روی اره میزی گردبر بردارید. حواس پرتی یا گیر کردن در دستگاه ممکن است خطراتی را ایجاد کند.

◀ همواره از تیغه‌های دارای اندازه و سوراخ نگهدارنده مناسب (مثلاً شکل گرد یا لوزی) استفاده کنید. تیغه‌هایی که با قطعه‌های قابل مونتاز اره متناسب نباشند، به صورت غیر مدور حرکت میکنند و باعث از دست دادن کنترل میشوند.

◀ هرگز از ابزارهای مونتاز تیغه اره آسیب دیده یا اشتباهی مانند فلانژ، واشر تیغه اره، پیچ یا مهره استفاده نکنید. این ابزارهای مونتاز تیغه اره، مخصوص اره شما برای کار امن و بازدهی بالا طراحی شده‌اند.

◀ هرگز روی دستگاه نایستید یا از آن به عنوان چهارپایه استفاده نکنید. امکان بروز جراحات جدی وجود دارد، اگر دستگاه واژگون شود یا ناخواسته با تیغه اره تماس برقرار گردد.

◀ از نصب بودن تیغه اره در جهت چرخش صحیح مطمئن شوید. از کاغذ سنباده یا برس‌های سیمی همراه اره میزی گردبر استفاده نکنید. عدم نصب تیغه اره مطابق دستورالعمل یا کاربرد متعلقات توصیه نشده ممکن است باعث بروز جراحات جدی گردد.

سایر راهنمایی‌های ایمنی

◀ به هنگام مونتاز تیغه اره از دستکش ایمنی استفاده کنید. خطر جراحت وجود دارد.

توضیحات محصول و کارکرد

همه دستورات ایمنی و راهنماییها را بخوانید. اشتباهات ناشی از عدم رعایت این دستورات ایمنی ممکن است باعث برقگرفتگی، سوختگی و یا سایر جراحات های شدید شود.



به تصویرهای واقع در بخشهای اول دفترچه راهنما توجه کنید.

موارد استفاده از دستگاه

این ابزار برقی بعنوان یک دستگاه ثابت، برای انجام برشهای طولی و مورب با مسیر برش مستقیم، در چوب سخت و نرم و همچنین نئوپان و تخته های چندلایه در نظر گرفته شده است. در این حین زاویه مورب افقی از -30° تا $+30^{\circ}$ و نیز زاویه مورب عمودی از 0° تا 45° ممکن می باشند. در صورت استفاده از تیغه اره های مناسب، برش پروفیلهای آلومینیوم و پلاستیک امکان پذیر است.

تصاویر اجزاء دستگاه

شماره های اجزاء دستگاه که در تصویر مشاهده میشود، مربوط به شرح ابزار برقی می باشد که تصویر آن در این دفترچه آمده است.

- (1) درجه بندی برای فاصله تیغه اره تا خط کش راهنمای موازی
- (2) درجه بندی برای فاصله تیغه اره تا خط کش راهنمای موازی در میز اره بسط داده شده
- (3) نقاله
- (4) میز اره
- (5) شیار راهنما برای نقاله
- (6) قاب محافظ
- (7) قفل پس زدن
- (8) صفحه زیر کار (واحد میز)
- (9) خط کش راهنمای موازی
- (10) کشویی بسط میز اره
- (11) محل تو رفتگی جای دست
- (12) محل نگهداری خط کش راهنمای موازی
- (13) محافظ در برابر واژگونی
- (14) پایه زیرین
- (15) پیشران قطعه کار
- (16) اهرم قفل برای تنظیم زاویه مورب عمودی
- (17) میله چرخک دستی برای بالا و پایین آوردن تیغه اره
- (18) چرخک دستی
- (19) درپوش ایمنی کلید روشن/خاموش
- (20) اهرم مهار برای کشویی بسط میز اره
- (21) محل نگهداری پیشران قطعه کار
- (22) نگهدارنده برای زاویه مورب 45° (عمودی)
- (23) درجه بندی برای زاویه مورب (عمودی)
- (24) نگهدارنده برای زاویه مورب 0° (عمودی)
- (25) دکمه روشن کردن

علامت و مفهوم آنها

دقت کنید که ابعاد قطعه تبدیل با ضخامت تیغه اره و قطر سوراخ تیغه اره همانند قطر محور ابزار متناسب باشد. در صورت امکان از قطعات تبدیل ارسالی همراه با تیغه اره استفاده کنید.

قطر تیغه اره باید با مقدار ذکر شده روی علامت تطابق داشته باشد.

a قطر تیغه اره نباید از حداکثر 254 mm تجاوز کند.

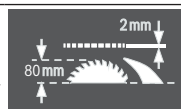
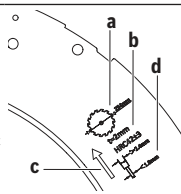
b ضخامت محافظ تیغه 2 mm است.

c جهت برش دندانه ها (فلش روی تیغه اره) باید با فلش روی محافظ تیغه مطابق باشد.

d هنگام تعویض تیغه اره دقت کنید که عرض برش کمتر از $2,4 \text{ mm}$ و ضخامت پایه تیغه اره بیشتر از $1,8 \text{ mm}$ نباشد. در غیر این صورت خطر گیر کردن محافظ تیغه در قطعه کار وجود دارد.

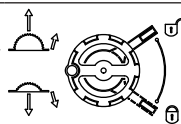
ضخامت محافظ تیغه 2 mm است.

حداکثر ارتفاع قطعه کار 80 mm است.



طرف چپ:

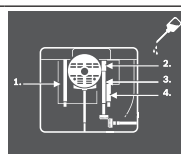
جهت چرخش میله چرخک دستی به پایین (حالت حمل و نقل) و به بالا (حالت کار) تیغه اره را نشان می دهد.



طرف راست:

وضعیت اهرم قفل کننده را برای تثبیت تیغه اره و برای تنظیم زاویه مورب عمودی (تیغه اره قابل چرخش) نشان می دهد.

در صورت نیاز ابزار برقی را در قسمت های نشان داده شده روغن کاری کنید.



ابزارهای برقی کلاس حفاظتی II تقویت شده اند و دو برابر عایق می باشند.



تولید کننده توسط علامت CE مطابقت ابزار برقی را با مقررات معتبر اروپا تأیید می کند.



- (70) پیچ های آلن (5 mm) جهت تنظیم موازی بودن خط کش راهنمای موازی
- (71) پیچ نشانگر فاصله خط کش راهنمای موازی

مشخصات فنی

GTS 254		اره گرد رومیزی
3 601 M45 0..		شماره فنی
1'800	W	توان ورودی نامی
4'300	min ⁻¹	سرعت در حالت آزاد
•		محدودیت جریان برق راه اندازی
24,4	kg	وزن مطابق استاندارد EPTA-Procedure 01:2014
II/□		کلاس ایمنی
ابعاد (با احتساب اجزاء جداشدنی دستگاه)		
690 x 620 x 1'000	mm	عرض × عمق × ارتفاع

ابعاد تیغه های اره مناسب

254	mm	قطر تیغه اره
< 1,8	mm	ضخامت تیغه اره
> 2,4	mm	حداقل ضخامت / شیب دندانه
30	mm	قطر سوراخ

پیشینه اندازه های قطعه کار (رجوع کنید به „پیشینه اندازه های قطعه کار“، صفحه 408)

مقادیر برای ولتاژ نامی [U] 230 ولت میباشند. برای ولتاژهای مختلف و تولیدات مخصوص کشورها، ممکن است این مقادیر متفاوت باشند.

نصب

- ◀ از روشن شدن ناخواسته ابزار برقی جلوگیری بعمل آورید. به هنگام مونتاژ قطعات و در حین انجام هر گونه کاری روی ابزار برقی، دوشاخه اتصال دهنده دستگاه به برق، نباید به جریان برق متصل باشد.

محتویات ارسالی

- پیش از اینکه این ابزار برقی را برای اولین بار مورد استفاده قرار دهید، کنترل کنید که آیا قطعات مندرج زیر بطور کامل ارسال شده اند:
- اره گرد رومیزی با تیغه اره نصب شده (28)
 - مجموعه اتصال "ابزار برقی" (39) (8 پیچ اتصال، 8 واشر)
 - پایه زیرین (14)
 - مجموعه اتصال "پایه زیرین" (37) (16 پیچ اتصال، 16 واشر، 16 رینگ ایمنی، 16 مهره)
 - محافظ در برابر واژگونی (13)
 - مجموعه اتصال "محافظ در برابر واژگونی" (38) (4 پیچ اتصال، 8 واشر، 4 رینگ ایمنی، 4 مهره)
 - نقاله (3)
 - ریل پروفیلی (50)
 - مهره خروسکی "ریل پروفیلی" (51)

- (26) دکمه استارت مجدد
- (27) محافظ تیغه
- (28) تیغه اره
- (29) محل نگهداری نقاله
- (30) نگهدارنده کابل
- (31) سوراخ های نصب روی پایه زیرین
- (32) سوراخ های نصب
- (33) محل نگهداری ابزار/ قفل پس زدن
- (34) آداپتور مکش
- (35) آچار رینگ (10 mm، 13 mm)
- (36) آچار فلاپ/ آچار تخت (10 mm)
- (37) مجموعه اتصال "پایه زیرین"
- (38) مجموعه اتصال "محافظ در برابر واژگونی"
- (39) مجموعه اتصال "ابزار برقی"
- (40) پین های محافظ تیغه
- (41) شیارهای واحد میز
- (42) دکمه فشاری قفل پس زدن
- (43) اهرم مهار خط کش راهنمای موازی
- (44) راهنمای V شکل خط کش راهنمای موازی
- (45) شیار راهنمای V شکل روی میز اره برای خط کش راهنمای موازی
- (46) شیار راهنما برای خط کش راهنمای موازی
- (47) کمکی خط کش راهنمای موازی
- (48) مجموعه اتصال "کمکی خط کش راهنمای موازی"
- (49) ریل راهنما برای نقاله
- (50) ریل پروفیلی
- (51) مهره خروسکی ریل پروفیلی
- (52) پوشش پایینی تیغه اره
- (53) پیچ های اتصال پوشش پایینی تیغه اره
- (54) سوراخ تعبیه شده در واحد میز
- (55) فلنج مهار
- (56) پیچ شش گوش تیغه اره
- (57) واشر
- (58) فلنج گیرنده
- (59) نشانگر زاویه (عمودی)
- (60) پیچ تثبیت برای زاویه مورب دلخواه (افقی)
- (61) نمایشگر زاویه روی نقاله
- (62) عدسی
- (63) نشانگر فاصله میز اره
- (64) پیچ چهارسو برای تنظیم نگهدارنده 0°
- (65) پیچ نمایشگر زاویه (عمودی)
- (66) پیچ چهارسو برای تنظیم نگهدارنده 45°
- (67) پیچ های آلن (5 mm) جلو برای تنظیم موازی بودن تیغه اره
- (68) پیچ های آلن (5 mm) عقب برای تنظیم موازی بودن تیغه اره
- (69) پیچ نشانگر فاصله میز اره

- خط کش راهنمای موازی (9)
- کمکی خط کش راهنمای موازی (47)
- مجموعه اتصال "کمکی خط کش راهنمای موازی" (48) (2 پیچ اتصال، 2 مهره خروسکی)
- محافظ تیغه (27) با درپوش محافظ نصب شده (6)
- قفل پس زنی (7)
- آچار رینگ (35)
- آچار قلاب/آچار تخت (36)
- پیشران قطعه کار (15)
- صفحه زیر کار (واحد میز) (8)

نصب محافظ تیغه (رجوع کنید به تصاویر c)

- **نکته:** در صورت لزوم پیش از قرار دادن تمام قطعات نصب، آنها را تمیز کنید.
- در صورت لزوم واحد میز (8) را بردارید.
- میله چرخ دستی (17) را در جهت حرکت عقربه های ساعت تا انتها طوری بچرخانید که تیغه اره (28) در بالاترین حالت ممکن روی میز اره قرار گیرد.
- پین ها (40) را با آچار رینگ (35) شل کنید.
- محافظ تیغه (27) را قرار دهید و آن را تا انتها به پایین برانید.
- پین ها (40) را با آچار رینگ (35) دوباره سفت کنید.
- واحد میز (8) را نصب کنید.

نصب واحد میز (رجوع شود به تصویر d)

- واحد میز (8) را به شیارهای پشتی (41) جعبه ابزار اوپران کنید.
- واحد میز را به پایین برانید.
- روی واحد میز فشار وارد کنید تا در جعبه ابزار جا بیافتد.

نصب قفل پس زدن (رجوع کنید به تصویر e)

- در صورت پس زدن، قفل پس زدن (7)، از پرتاب قطعه کار به سمت کاربر جلوگیری می کند. در این هنگام دندان های تیز در سطح قطعه کار فرو رفته و آن را نگه می دارد.
- دکمه فشاری (42) قفل پس زدن (7) را با هم فشار دهید.
- برای این منظور پین راهنما به عقب کشیده می شود.
- قفل پس زدن (7) را روی محافظ تیغه (27) برانید و اجازه دهید دکمه فشاری (42) رها شود.
- قفل پس زدن را به سمت پوشش محافظ برانید تا پین راهنما در سوراخ عقب، بالای محافظ تیغه جا بیفتد.
- کنترل کنید که پین راهنما کاملاً به سوراخ متصل شده باشد و قفل پس زدن به درستی کار کند.
- قلاب های قفل پس زدن را با احتیاط بلند کنید.
- هنگام رها شدن، باید قلاب هایی که تحت فشار فنر قرار گرفته اند به سمت پایین رفته و با واحد میز تماس پیدا کنند.

نصب خطکش راهنمای موازی (رجوع شود به

تصویر f)

- خطکش راهنمای موازی (9) را می توان به چپ یا راست تیغه اره تغییر داد.
- اهرم نگهدارنده (43) خطکش راهنمای موازی (9) را باز کنید. اینگونه راهنمای ۷ شکل (44) آزاد می شود.

- **نکته:** ابزار برقی را از نظر هر گونه آسیب دیدگی احتمالی کنترل کنید.
- قبل از ادامه کار با ابزار برقی، کلیه تجهیزات ایمنی را از نظر قابلیت کامل انجام کار کنترل کنید. هر گونه آسیب دیدگی قطعات را باید از لحاظ عملکرد بدون ایراد و مطابق با دستورات مقرر برای کاربرد ابزار برقی به دقت بررسی کنید. کنترل کنید که آیا قطعات متحرک بدون عیب و نقص هستند و گیر نمی کنند و قطعات آسیب قطعات دیده نیستند.
- همه قطعات باید به درستی مونتاژ شده و دارای شرایط لازم باشند، تا تضمینی برای عملکرد صحیح و بدون ایراد دستگاه وجود داشته باشد.

نحوه مونتاژ در محل ثابت یا متغیر

- ◀ **برای تضمین استفاده مطمئن از این ابزار برقی، باید ابزار برقی را پیش از شروع به کار روی یک سطح صاف و ثابت کاری (بعنوان مثال روی یک میز کار) نصب کنید.**

نصب با پایه زیرین و محافظ در برابر واژگونی

- **(رجوع کنید به تصاویر a1-3)**
- برای نصب "پایه زیرین" (37)، "محافظ در برابر واژگونی" (38) و "ابزار برقی" (39) از مجموعه اتصال استفاده کنید.
- پایه زیرین (14) را به هم وصل کنید. پیچ ها را سفت ببندید.
- محافظ در برابر واژگونی (13) را به پایه زیرین پیچ کنید.
- ابزار برقی را طوری روی پایه زیرین قرار دهید که محافظ در برابر واژگونی سمت عقب را نشان دهد.
- ابزار برقی را روی پایه زیرین تثبیت کنید. برای این منظور سوراخ های جانبی (31) در ابزار برقی وجود دارد مانند سوراخ های موجود در پایه زیرین.

نصب بدون پایه زیرین (رجوع کنید به تصویر b)

- ابزار برقی را به وسیله پیچ های اتصال مناسب روی سطح کار محکم کنید. برای این منظور سوراخ های (32) تعبیه شده اند.

نصب اجزاء تکی

- با احتیاط بسته بندی ها را از دستگاه برقی و قطعات متعلقه و ملحقات ارسالی جدا کنید.
- همه بسته بندی ها را از دستگاه برقی و قطعات متعلقه و ملحقات ارسالی جدا کنید.
- دقت کنید که بسته بندی را از بخش موتور جدا کنید.

- ابتدا خطکش راهنمای موازی را با راهنمای V شکل در شیار راهنمای (45) تیغه اره قرار دهید. خطکش راهنمای موازی را در شیار راهنمای جلویی (46) میز اره قرار دهید.
- حال می توان خط کش راهنمای موازی را در وضعیت مورد نظر حرکت داد.
- برای تثبیت خطکش راهنمای موازی، دسته مهار (43) را به پایین برانید.
- نصب کمی خط کش راهنمای موازی (رجوع کنید به تصویر g)**
- برای اره کردن قطعه کارهای باریک و اره کردن با زاویه مورب عمودی** باید کمی خط کش راهنمای موازی (47) را به خط کش راهنمای موازی (9) نصب کنید.
- کمی خط کش راهنمای موازی را می توان بر حسب نیاز به چپ یا راست خط کش راهنمای موازی (9) نصب کرد.
- برای نصب، از بسته اتصال "کمی خط کش راهنمای موازی" (48) (2 پیچ اتصال، 2 مهره خروسکی) استفاده کنید.
- پیچ های اتصال را از میان سوراخ های جانبی روی خط کش راهنمای موازی (9) عبور دهید.
- سر پیچ ها بعنوان راهنمای کمی خط کش راهنمای موازی می باشند.
- کمی خط کش راهنمای موازی (47) را روی سر پیچ های اتصال برانید.
- پیچ ها را به کمک مهره خروسکی محکم کنید.
- نصب نقاله (رجوع کنید به تصویر h1-h2)**
- ریل (49) نقاله (3) در را یکی از شیارهای راهنمای تعبیه شده (5) در میز اره برانید.
- برای بهتر قرار گرفتن قطعات کاری طویل، می توان نقاله را توسط ریل پروفیلی (50) گسترش داد.
- در صورت نیاز، ریل پروفیلی را به کمک مهره های خروسکی (51) به نقاله متصل کنید.
- مکش گرد، براده و تراشه**
- گرد و غبار موادی مانند رنگ های دارای سرب، بعضی از چوب ها، مواد معدنی و فلزات میتوانند برای سلامتی مضر باشند. دست زدن و یا تنفس کردن گرد و غبار ممکن است باعث بروز آلرژی و یا بیماری مجاری تنفسی شخص استفاده کننده و یا افرادی که در آن نزدیکی میباشند، بشود.
- گرد و غبارهای مخصوصی مانند گرد و غبار درخت بلوط و یا درخت راش سرطان زا هستند، بخصوص ترکیب آنها با سایر موادی که برای کار بر روی چوب (کرومات، مواد برای محافظت از چوب) بکار برده میشوند. فقط افراد متخصص مجازند با موادی که دارای آزیست میباشند کار کنند.
- حتی الامکان از یک دستگاه مکش مناسب و درخور ماده (قطعه کار) استفاده کنید.
- توجه داشته باشید که محل کار شما از تهویه هوای کافی برخوردار باشد.
- توصیه میشود از ماسک تنفسی ایمنی با درجه فیلتر P2 استفاده کنید.
- به قوانین و مقررات معتبر در کشور خود در رابطه با استفاده از مواد و قطعات کاری توجه کنید.
- دستگاه مکنده گرد و غبار و تراشه ممکن است در اثر مکش تکه های کوچک قطعه کار مسدود شود.
- ابزار برقی را خاموش کنید و دو شاخه اتصال دستگاه را از داخل پریز برق بیرون بکشید.
- منتظر بمانید تا تیغه اره بطور کامل متوقف بشود.
- علت گرفتگی و انسداد را مشخص نموده و آنرا برطرف کنید.
- ◀ **از تجمع گرد و غبار در محل کار جلوگیری کنید.** گرد و غبار می توانند به آسانی مشتعل شوند.
- ◀ **جهت جلوگیری از بروز خطر آتش گرفتگی هنگام برش آلومینیوم، محفظه تراشه را خالی کنید و مکنده تراشه را بکار نبرید.**
- تخلیه خروجی تراشه (رجوع کنید به تصویر i)**
- برای برداشتن تکه های شکسته قطعه کار و تراشه های بزرگ می توان پوشش پایینی تیغه اره (52) را باز کرد.
- ابزار برقی را خاموش کنید و دو شاخه اتصال دستگاه را از داخل پریز برق بیرون بکشید.
- منتظر بمانید تا تیغه اره بطور کامل متوقف بشود.
- ابزار برقی را به کنار بخواهید.
- پیچ های اتصال (53) را شل کنید و پوشش تیغه اره پایینی (52) را باز کنید.
- تکه های شکسته قطعه کار و تراشه ها را بردارید.
- پوشش تیغه اره پایینی را ببندید و پیچ های آن را دوباره سفت کنید.
- ابزار برقی را در وضعیت آماده به کار قرار دهید.
- مکش خارجی (رجوع کنید به تصویر j)**
- یک شلنگ مکش گرد و غبار مناسب را در آداپتور مکش (34) فرو کنید.
- دستگاه مکنده باید برای قطعه کار مورد نظر مناسب باشد.
- برای مکش گرد و غباری که برای سلامتی مضرند و سرطان زا هستند و یا برای مکش تراشه های خشک باید از یک دستگاه مکنده مخصوص استفاده کنید.
- تعویض تیغه اره (رجوع کنید به تصاویر k1-k4)**
- ◀ **پیش از انجام هرگونه کاری بر روی ابزار الکتریکی، دو شاخه اتصال آنرا از داخل پریز برق بیرون بکشید.**
- ◀ **به هنگام مونتاز تیغه اره از دستکش ایمنی استفاده کنید.** خطر جراحت وجود دارد.
- ◀ **فقط از تیغه های اره ای استفاده کنید که حداکثر سرعت مجاز آنها از سرعت در حالت آزاد (بدون بار) ابزار برقی شما بیشتر باشد.**
- ◀ **فقط از تیغه های اره ای استفاده کنید که دارای مشخصات و ارقام فنی مندرج در این دفترچه راهنما باشند و طبق استاندارد EN 847-1 کنترل و آزمایش شده و مطابق آن علامتگذاری شده باشند.**
- ◀ **فقط از تیغه ارههایی استفاده کنید که از طرف تولید کننده این ابزار برقی توصیه شده و برای مادهای که قصد کار کردن بر روی آن را دارید، مناسب باشد.** بدین طریق میتوانید از

وضعیت کاری

- گوه (27) را در بالاترین حالت ممکن دقیقاً روی مرکز تیغه اهرم قرار دهید، واحد میز (8) را بگذارید و روکش محافظ (6) را نصب کنید.
- میل لنگ (17) را در جهت چرخش عقربه های ساعت بچرخانید تا دندانه های بالایی تیغه اهرم (28) حدود 6 - 3 میلیمتر بالای قطعه کار قرار گیرند.

نحوه تنظیم زاویه برش فارسی عمودی و افقی

برای تضمین انجام برش های دقیق، باید بعد از کاربرد مستمر ابزار برقی، تنظیمات پایه و اولیه ابزار برقی را کنترل نموده و در صورت لزوم تنظیم و اصلاح کنید.

تنظیم زاویه های فارسی عمودی (تیغه اهرم) (رجوع کنید به تصویر A)

زاویه برش فارسی عمودی را می توان در محدوده 0° تا 45° تنظیم کرد.

- اهرم قفل کننده (16) را در خلاف جهت چرخش عقربه های ساعت باز کنید.

نکته: در صورت باز شدن کامل اهرم قفل کننده، تیغه اهرم با نیروی جاذبه به حالتی می رود که تقریباً با 30° مطابقت دارد.

- چرخک دستی (18) را در امتداد زمینه بکشید تا نمایشگر زاویه (59) زاویه برش فارسی دلخواه را نشان دهد.

- چرخک دستی را در این وضعیت نگهدارید و اهرم قفل کننده (16) را دوباره سفت کنید.

برای تنظیم سریع و دقیق زاویه های عمودی استاندارد 0° و 45° از طرف کارخانه نگهدارنده های (24)، (22) از پیش در نظر گرفته شده.

تنظیم زاویه های فارسی افقی (نقاله) (رجوع کنید به تصویر B)

زاویه برش فارسی افقی را می توان در محدوده 30° تا (از طرف چپ) 30° تنظیم کرد.

- دکمه تثبیت (60) را در صورت محکم بودن، باز کنید.

- نقاله را بچرخانید تا نمایشگر زاویه (61) زاویه دلخواه را نشان دهد.

- دکمه تنظیم (60) را دوباره سفت کنید.

گسترش میز اهرم

زیر قسمت انتهایی باز قطعات کاری سنگین و طویل را باید پایه زد و یا به نحوی مهار نمود.

گسترش میز اهرم (رجوع کنید به تصویر C)

میز کشویی (10) میز اهرم (4) را به طرف راست تا بیشینه 950 میلیمتر گسترش می دهد.

- دسته مهار (20) را برای گسترش میز کاملاً به بالا برانید.

- میز کشویی (10) را به اندازه طول دلخواه به بیرون بکشید.

- دسته مهار (20) رابه پایین فشار دهید. از این طریق میز کشویی تثبیت می شود.

داغ شدن دندانه های تیغه اهرم و ذوب شدن قطعه کار ساخته شده از مواد مصنوعی، جلوگیری کنید.

◀ **از تیغه اهرم های فولادی HSS استفاده نکنید.** اینگونه تیغه های اهرم ممکن است سریع بشکنند.

نحوه باز کردن و برداشتن تیغه اهرم

- میله چرخک دستی (17) را در جهت حرکت عقربه های ساعت تا انتها طوری بچرخانید که تیغه اهرم (28) در بالاترین موقعیت ممکن روی میز اهرم قرار گیرد.

- درپوش محافظ (6) را به سمت عقب خم کنید.

- واحد میز (8) را از سوراخ تعبیه شده (54) بلند کنید و آن را از جعبه ابزار جدا نمایید.

- پیچ شش گوش (56) را با آچار رینگ (35) خلاف جهت عقربه ساعت باز کنید، در همین حین با آچار قلاب (36)، فلنج مهار (55) را نگه دارید.

- واشر (57) و فلنج مهار (55) را بردارید.

- تیغه اهرم (28) را جدا کنید.

نحوه نصب کردن تیغه اهرم

در صورت لزوم، قطعات را پیش از نصب تمیز کنید.

- تیغه اهرم نو را روی فلنج گیرنده (58) محور ابزار قرار دهید.

نکته: تیغه اهرم های بسیار کوچک را بکار نبرید. شکاف قطری بین تیغه اهرم و گوه بایستی تا بیشینه 3 - 8 میلیمتر باشد.

◀ **هنگام نصب تیغه اهرم توجه داشته باشید که جهت برش دندانه های تیغه اهرم (جهت فلش روی تیغه اهرم)، با جهت فلش روی قاب محافظ مطابقت داشته باشد!**

- فلنج مهار (55)، واشر (57) و پیچ شش گوش (56) را قرار دهید.

- پیچ شش گوش (56) را با آچار رینگ (35) در جهت عقربه ساعت محکم کنید، در همین حین با آچار قلاب (36)، فلنج مهار را نگه دارید.

- واحد میز (8) را دوباره قرار دهید.

- درپوش محافظ (6) را به سمت جلو خم کنید.

طرز کار با دستگاه

◀ **پیش از انجام هرگونه کاری بر روی ابزار الکتریکی، دوشاخه اتصال آنرا از داخل پریز برق بیرون بکشید.**

حالت حمل و نقل و کار تیغه اهرم

حالت حمل و نقل

- روکش محافظ (6) بردارید، واحد میز (8) را جدا کنید و گوه (27) را در پایین ترین حالت قرار دهید. واحد میز (8) را دوباره قرار دهید.

- میل لنگ (17) را در خلاف جهت چرخش عقربه های ساعت بچرخانید تا دندانه های تیغه اهرم (28) زیر میز اهرم (4) باشند.

- میز کشویی (10) را کاملاً به داخل بکشید.

- دسته مهار (20) رابه پایین فشار دهید. از این طریق میز کشویی تثبیت می شود.

راه اندازی و نحوه کاربرد دستگاه

◀ به ولتاژ برق شبکه توجه کنید! ولتاژ منبع جریان برق باید با مقادیر موجود بر روی برچسب ابزار الکتریکی مطابقت داشته باشد.

روشن کردن (رجوع کنید به تصویر F1)

- درپوش ایمنی (19) را به بالا برانید.
- برای راه اندازی، دکمه قطع و وصل سبز (25) را فشار دهید.
- بگذارید درپوش ایمنی (19) دوباره به پایین بیفتد.

خاموش کردن (رجوع کنید به تصویر F2)

- درپوش ایمنی (19) را بفشارید.

کلاج ایمنی

ابزار برقی مجهز به محافظ اضافه بار میباشد. در صورت استفاده اصولی، ممکن است فشاری به ابزار برقی وارد نشود. هنگام وارد آمدن فشار بیش از حد، سیستم الکترونیکی، ابزار برقی را بطور اتوماتیک خاموش می کند.

قبل از ادامه کار با ابزار برقی مراحل زیر را انجام دهید:

- بگذارید ابزار برقی حداقل 10 دقیقه خنک شود.
- دکمه استارت مجدد (26) را فشار دهید و سپس ابزار برقی را دوباره روشن کنید.

قطع جریان برق

کلید قطع و وصل، به اصطلاح یک کلید ولتاژ صفر است که از روشن شدن مجدد ابزار برقی پس از قطع شدن جریان برق (بطور مثال در اثر خارج کردن دوشاخه اتصال از داخل پریز برق در حین عملکرد ابزار) جلوگیری بعمل می آورد.

کلید قطع و وصل (25) را برای راه اندازی دوباره ابزار برقی فشار دهید.

راهنمائیهای عملی

دستورالعمل ها و توضیحات کلی برای اهره کاری

◀ برای انجام هر گونه برش، ابتدا باید اطمینان حاصل کنید هیچگونه امکان تماسی مابین تیغه اهره با راهنمائیهای برش یا سایر قطعات و بخش های دستگاه وجود ندارد.

◀ برای استفاده از ابزار برقی جهت شیار اندازی یا چین اندازی همواره از تجهیزات ایمنی مناسب (مانند قاب ایمنی تونلی، شانه فشار) استفاده کنید.

◀ از ابزار برقی برای شیاراندازی استفاده نکنید (انتهای شیار در قطعهکار).

تیغه اهره را در برابر ضربه محافظت کنید. تیغه اهره نباید در معرض هیچگونه فشار جانبی قرار بگیرد. توجه داشته باشید که محافظ تیغه باید کاملاً در امتداد و در یک خط با تیغه اهره قرار بگیرد، تا از گیر کردن قطعه کار جلوگیری بعمل آید.

از کار بر روی قطعه کار خمیده و ناصاف خودداری کنید. قطعه کار باید همواره یک ضلع صاف و مستقیم برای تکیه دادن به خط کش راهنمای برش داشته باشد.

تنظیم کردن خطکش راهنمای موازی

خط کش راهنمای موازی (9) را می توان در سمت چپ یا راست تیغه اهره قرار داد. علامت در ذره بین (62) فاصله تنظیمی خط کش راهنمای موازی را نسبت به تیغه اهره روی درجه بندی (1) نشان می دهد.

گونیای موازی را در سمت دلخواه تیغه اهره (رجوع کنید به „نصب خطکش راهنمای موازی (رجوع شود به تصویر f)“، صفحه 404) قرار دهید.

تنظیم خط کش راهنمای موازی

در صورت عدم بسط میز اهره

- اهرم مهار (43) خط کش راهنمای موازی (9) را باز کنید. خط کش راهنمای موازی را حرکت دهید تا جایی که علامت گذاری در عدسی (62) فاصله دلخواه را نسبت به تیغه اهره نشان دهد.
- در صورت گسترده نبودن میز اهره، نوشته پایینی درجه بندی (1) معتبر است.

- برای تثبیت، اهرم مهار (43) را دوباره به پایین فشار دهید.

تنظیم خط کش راهنمای موازی

در صورت بسط دادن میز اهره (رجوع کنید به تصویر D)

- خط کش راهنمای موازی را در سمت راست تیغه اهره قرار دهید.

خط کش راهنمای موازی را حرکت دهید تا جایی که علامت گذاری در عدسی (62) روی درجه بندی (1) سانتیمتر را نشان دهد.

برای تثبیت، اهرم مهار (43) را دوباره به پایین فشار دهید.

- اهرم مهار (20) را برای بسط میز اهره کاملاً به بالا برانید.

- کشویی بسط میز اهره (10) را به بیرون بکشید تا نشانگر فاصله (63) فاصله دلخواه نسبت به تیغه اهره را روی درجه بندی (2) نمایش بدهد.

- اهرم مهار (20) را به پایین فشار دهید.

اینگونه کشویی بسط میز اهره تثبیت می شود.

تنظیم کمکی خط کش راهنمای موازی

(رجوع کنید به تصویر E)

برای اهره کردن قطعه کارهای باریک و اهره کردن با زاویه مورب عمودی باید کمکی خط کش

راهنمای موازی (47) را به خط کش راهنمای موازی (9) نصب کنید.

کمکی خط کش راهنمای موازی را می توان برحسب نیاز به چپ یا راست خط کش راهنمای موازی (9) نصب کرد.

ممکن است قطعات کار هنگام اهره کاری بین خط کش راهنمای موازی و تیغه اهره گیر کنند و بوسیله تیغه اهره برآمده به داخل کشیده و پرت شوند.

به همین دلیل خط کش راهنمای موازی را طوری تنظیم کنید که انتهای آن در محدوده بین اولین دندان تیغه اهره و لبه جلویی محافظ تیغه قرار گیرد.

- برای این منظور تمام مهره های خروسکی مجموعه اتصال (48) را شل کنید و یدکی خط کش راهنمای موازی مربوطه را حرکت دهید.

- پیچ های خروسکی را دوباره محکم ببندید.

- مهره های خروسکی (51) را شل کنید و ریل پروفیلی را جا به جا کنید.
- تیغه اره را توسط میله چرخک دستی (17) تا اندازه ای بالا یا پایین ببرید که دندان‌های بالایی تیغه اره (28) حدود 3 - 6 mm بالای قطعه کار قرار گیرند.
- ابزار برقی را روشن کنید.
- قطعه کار را با دست به طرف ریل پروفیلی (50) فشار دهید و نقاله را با دست دیگر روی پیچ تثبیت (60) آهسته در شیار راهنما (3) به طرف جلو برانید.
- ابزار برقی را خاموش کنید و منتظر بمانید تا تیغه اره بطور کامل متوقف شود.

تنظیم و کنترل تنظیمات پایه

- برای تضمین انجام برش‌های دقیق، باید بعد از کاربرد مستمر ابزار برقی، تنظیمات پایه و اولیه ابزار برقی را کنترل نموده و در صورت لزوم تنظیم و اصلاح کنید.
- برای این منظور به تجربه و ابزار ویژه نیاز دارید.
- تعمیرگاه مجاز و خدمات پس از فروش Bosch این کار را سریع و مطمئن انجام می‌دهد.

تنظیم نگهدارنده‌های زاویه مورب عمودی استاندارد 0°/45°

- ابزار برقی را در وضعیت آماده به کار قرار دهید.
- زاویه مورب عمودی تیغه اره را روی 0° تنظیم کنید.

نحوه کنترل (رجوع کنید به تصویر 11)

- یک نقاله را روی 90° تنظیم کنید و بر میز اره (4) قرار دهید.
- پای نقاله بایستی با تیغه اره (28) روی کل طول مسطح شود.

نحوه تنظیم (رجوع کنید به تصویر 12)

- پیچ (64) را باز کنید. اینگونه نگهدارنده (240°) جا به جا می‌شود.
- اهرم قفل کننده (16) را باز کنید.
- چرخک دستی (18) را برعکس نگهدارنده 0° را جا به جا کنید تا پای نقاله با تیغه اره روی کل طول مسطح شود.
- چرخک دستی را در این وضعیت نگهدارید و اهرم قفل کننده (16) را دوباره سفت کنید.

- پیچ (64) را دوباره سفت کنید.
- چنانچه نشانگر زاویه (59) پس از تنظیم در یک خط با علامت 0° درجه بندی (23) نیست، پیچ (65) با یک پیچگوشی چهارسوی معمولی باز کنید و نشانگر زاویه را در امتداد علامت 0° تنظیم کنید.
- مراحل کاری بالا را بر همین روال برای زاویه برش فارسی عمودی 45° تکرار کنید (پیچ (66) را باز کنید؛ نگهدارنده 2245°)) را جا به جا کنید. نمایشگر زاویه (59) نباید در این حین تغییر کند.

موازی بودن تیغه اره با شیارهای راهنمای نقاله (رجوع کنید به تصویر ل)

- ابزار برقی را در وضعیت آماده به کار قرار دهید.

میله نگهدارنده جانبی قطعه کار را همواره در نزدیکی ابزار برقی قرار دهید.

حالت کاربر (رجوع کنید به تصویر G)

هرگز در یک خط مستقیم با تیغه اره نایستید. همیشه در کنار ابزار بایستید، جایی که ریل نگهدارنده هم قرار دارد. هنگام پس زدن، اجسام ممکن است با سرعت زیاد به طرف کاربر پرتاب شوند که در خط مستقیم با تیغه اره ایستاده اند.

- دست‌ها، بازوها و انگشتان خود را از تیغه اره در حال چرخش دور نگهدارید.

به نکات و توصیه‌های زیر توجه کنید:

- قطعه کار را با هر دو دست مطمئن نگهدارید و آن را محکم به میز اره فشار دهید.
- برای اره کردن قطعه کارهای باریک و برش دادن با زاویه مورب عمودی همیشه از پشیران قطعه کار ارسالی (15) و گونیای موازی یدکی (47) استفاده کنید.

پیشینه اندازه‌های قطعه کار

زاویه برش فارسی عمودی	پیشینه ارتفاع قطعه کار [میلیمتر]
0°	80
45°	55

اره کردن

اره کردن برش‌های مستقیم

- گونیای موازی (9) را روی عرض برش دلفواه قرار دهید.
- قطعه کار را روی میز جلوی روکش محافظ (6) قرار دهید.
- میل لنگ (17) را تا اندازه ای بالا یا پایین ببرید که دندان‌های بالایی تیغه اره (28) حدود 3 - 6 mm بالای قطعه کار قرار گیرند.
- ابزار برقی را روشن کنید.
- قطعه کار را با فشار یکنواخت اره کنید.
- در صورت ایجاد فشار بسیار زیاد ممکن است سر تیغه اره داغ شود و قطعه کار آسیب ببیند.
- ابزار برقی را خاموش کنید و منتظر بمانید که تیغه اره به طور کامل متوقف شود.

اره کردن تحت زاویه برش فارسی عمودی (مورب)

- زاویه مورب دلفواه تیغه اره را تنظیم کنید.
- هنگام متمایل بودن تیغه اره به سمت چپ، گونیای موازی (9) باید در سمت راست تیغه اره باشد.
- مراحل برش کاری را مطابق با این بخش دنبال کنید: (رجوع کنید به «اره کردن برش‌های مستقیم»، صفحه 408)

برش با زاویه مورب افقی (رجوع کنید به تصویر H)

- زاویه مورب افقی مورد نظر را روی نقاله (3) تنظیم کنید.
- قطعه کار را روی ریل پروفیلی (50) قرار دهید. پروفیل نباید در خط برش قرار گیرد. در این مورد

نحوه کنترل

- با یک مداد، اولین دندان‌ه ای که در پشت بالای واحد میز دیده می شود را علامت بزنید.
- نقاله را روی 90° تنظیم کنید و آن را روی لبه شیار راهنما (5) قرار دهید.
- پایه نقاله را جا به جا کنید تا به دندان‌ه اره برخورد کند و فاصله بین تیغه اره و شیار راهنما را بخوانید.
- تیغه اره را بپرخانید تا دندان‌ه علامت گذاری شده در جلو بالای واحد میز قرار گیرد.
- خط کش راهنمای زاویه را در امتداد شیار راهنما تا محل دندان‌ه علامت گذاری شده تیغه اره حرکت دهید.
- فاصله مابین تیغه اره و شیار راهنما را مجدداً اندازه بگیرید.

هر دو فاصله اندازه گیری شده باید با یکدیگر یکسان باشند.

نحوه تنظیم

- پیچ های آلن (67) جلو روی میز اره و پیچ های آلن (68) عقب روی میز اره را با آچار آلن باز کنید.
- تیغه اره را با احتیاط حرکت دهید تا با شیار راهنما (5) موازی شود.
- تمام پیچ ها (67) و (68) را دوباره سفت کنید.

نحوه تنظیم نمایشگر فاصله میز اره (رجوع کنید به تصویر K)

- گونیای موازی را در سمت راست تیغه اره قرار دهید.
- گونیای موازی را جا به جا کنید تا علامت در ذره بین (62) روی درجه بندی پایینی 28 سانتیمتر را نشان دهد.
- برای تثبیت، اهرم مهار (43) را دوباره به پایین فشار دهید.
- اهرم مهار (20) را کاملاً به بالا بکشید و کشویی بسط میز اره (10) را تا انتها به بیرون بکشید.

نحوه کنترل

نشانگر فاصله (63) در صفحه درجه بندی (2) باید همان مقدار را نشان دهد که در عدسی (62) در صفحه درجه بندی (1) علامت گذاری شده است.

نحوه تنظیم

- دسته مهار را کاملاً به بالا و میز کشویی (10) را تا انتها به بیرون بکشید.
- پیچ (69) را با یک پیچگوشتی چهارسو باز کنید و نمایشگر فاصله (63) را در امتداد درجه 28 سانتیمتری درجه بندی بالایی (1) تراز کنید.

نحوه تنظیم موازی بودن خط کش راهنمای موازی (رجوع کنید به تصویر L)

- ابزار برقی را در وضعیت آماده به کار قرار دهید.
- قفل پس زنی (7) را جدا کنید و درپوش محافظ (6) را به سمت عقب خم کنید.
- اهرم مهار (43) خط کش راهنمای موازی را شل کنید و آن را حرکت دهید تا با تیغه اره تماس پیدا کند.

نحوه کنترل

خطکش راهنمای موازی (9) باید تیغه اره را از تمام طول لمس کند.

نحوه تنظیم

- پیچ های آلن (70) را بوسیله آچار آلن باز کنید.
- خط کش راهنمای موازی (9) را با احتیاط حرکت دهید تا با تمامی طول تیغه اره تماس پیدا کند.
- خط کش راهنمای موازی را در این وضعیت نگه دارید و اهرم مهار (43) را دوباره به پایین فشار دهید.
- پیچ های آلن (70) را دوباره سفت کنید.

نحوه تنظیم ذره بین خطکش راهنمای موازی (رجوع کنید به تصویر L)

- ابزار برقی را در وضعیت آماده به کار قرار دهید.
- قفل پس زنی (7) را جدا کنید و درپوش محافظ (6) را به سمت عقب خم کنید.
- خط کش راهنمای موازی (9) را از راست حرکت دهید تا با تیغه اره تماس پیدا کند.

نحوه کنترل

ذره بین (62) با پستی در یک خط با درجه 0 میلیمتری درجه بندی (1) قرار گیرد.

نحوه تنظیم

- پیچ (71) را با یک چهارسو باز کنید و علامت را با درجه 0 میلیمتری تراز کنید.

نگهداری و حمل و نقل**نگهداری اجزاء دستگاه (رجوع کنید به تصاویر N-M)**

- ابزار برقی به شما امکان اتصال ایمن عناصر مشخص دستگاه را جهت نگهداری می دهد.
- کمکی خط کش راهنمای موازی (47) را از خط کش راهنمای موازی (9) باز کنید.
- تمامی قطعات باز شده دستگاه را در محفظه نگهداری روی بدنه (به جدول زیر رجوع کنید) قرار دهید.

تص اجزاء دستگاه ویر	محل نگهداری
M آچار رینگ (35)	در محل نگهداری ابزار (33) قرار دهید
M آچار قلاب/آچار تخت (36)	در محل نگهداری ابزار (33) قرار دهید
M قفل پس زدن (7)	در محل نگهداری ابزار (33) قرار دهید
M نقاله (3) یا ریل پروفیلی (50)	در گیره های واقع در محل نگهداری (29) برانید
N خط کش راهنمای موازی (9) یا یدکی خط کش راهنمای موازی نصب شده (47)	در محل نگهداری ابزار (12) قرار دهید
N پیشران قطعه کار (15)	در محل نگهداری ابزار (21) قرار دهید

خدمات و مشاوره با مشتریان

خدمات مشتری، به سؤالات شما درباره تعمیرات، سرویس و همچنین قطعات یدکی پاسخ خواهد داد. نقشه‌های سه بعدی و اطلاعات مربوط به قطعات یدکی را در تارنمای زیر میابید:

www.bosch-pt.com

گروه مشاوره به مشتریان Bosch با کمال میل به سؤالات شما درباره محصولات و متعلقات پاسخ می‌دهند.

برای هرگونه سؤال و یا سفارش قطعات یدکی، حتماً شماره فنی 10 رقمی کالا را مطابق برچسب روی ابزار برقی اطلاع دهید.

ایران

روبرت بوش ایران - شرکت بوش تجارت پارس
میدان ونک، خیابان شهید خدای، خیابان آفتاب
ساختمان مادران، شماره 3، طبقه سوم.

تهران 1994834571

تلفن: 42039000 +9821

آدرس سایر دفاتر خدماتی را در ادامه بباید:

www.bosch-pt.com/serviceaddresses

از رده خارج کردن دستگاه

ابزار برقی، متعلقات و بسته بندی آن، باید طبق مقررات حفظ محیط زیست از رده خارج و بازیافت شوند.

ابزارهای برقی را داخل زباله دان خانگی نیاندازید!



فقط برای کشورهای عضو اتحادیه اروپا:

طبق آئین نامه و دستورالعمل اروپائی 2012/19/EU در باره دستگاههای کهنه الکتریکی و الکترونیکی و تبدیل آن به حق ملی، باید ابزارهای برقی غیرقابل استفاده را جداگانه جمع آوری کرد و نسبت به بازیافت مناسب با محیط زیست اقدام بعمل آورد.

مراقبت و سرویس

مراقبت، تعمیر و تمیز کردن دستگاه

◀ پیش از انجام هرگونه کاری بر روی ابزار الکتریکی، دوشاخه اتصال آنرا از داخل پریز برق بیرون بکشید.

◀ ابزار الکتریکی و شیارهای تهویه آنرا تمیز نگاه دارید، تا ایمنی شما در کار تضمین گردد.

در صورت نیاز به یک کابل یدکی برای اتصال به شبکه برق، بایستی به شرکت Bosch و یا به نمایندگی مجاز Bosch (خدمات پس از فروش) برای ابزار آلات برقی مراجعه کنید تا از بروز خطرات ایمنی جلوگیری بعمل آید.

نحوه تمیز کردن

بعد از انجام هر مرحله کار، گرد و غبار و تراشه ها را به وسیله فشار هوا و یا بوسيله یک قلم مو از دستگاه دور کنید.

روغن کاری ابزار برقی

ماده روان ساز:

روغن موتور SAE 10/SAE 20

- در صورت نیاز ابزار برقی را در قسمت های نشان داده شده روغن کاری



کنید.

تعمیرگاه مجاز شرکت Bosch این کارها را سریع و با اطمینان انجام می‌دهند.

مواد تمیز کننده و روان ساز را مطابق با حفظ محیط زیست دفع کنید. به مقررات قانونی توجه کنید.

اقدامات برای کاهش سر و صدا

اقدامات از طرف تولید کننده:

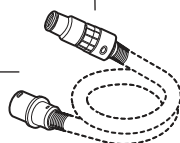
- روشن شدن آرام الکترونیکی
- ارسال با یک کاهنده سر و صدای ویژه تیغه اره
- اقدامات از طرف کاربر:
 - نصب بدون لرزش روی یک سطح کار ثابت
 - استفاده از تیغه اره های دارای کاهنده سر و صدا
 - تمیز کردن مرتب تیغه اره و ابزار برقی

متعلقات

شماره فنی	نقاله
2 610 015 508	
1 600 A02 2D7	پیشران قطعه کار
شماره فنی	تیغه های اره برای چوب و صفحات فشرده چوبی، پانل ها و زوارها
Optiline for Wood	
2 608 640 443	تیغه اره 254 x 2,8/1,8 x 30 میلیمتر، 40 دندانه
2 608 640 444	تیغه اره 254 x 2,8/1,8 x 30 میلیمتر، 60 دندانه
2 608 640 437	تیغه اره 254 x 2,5/1,8 x 30 میلیمتر، 80 دندانه



1 619 PA7 326



Ø 35 mm:
 2 608 000 569 (3 m)
 2 608 000 565 (5 m)
 1 619 PB3 826 (3 m)



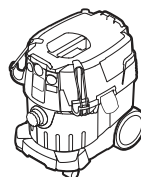
Ø 35 mm:
 2 608 000 570 (3 m)
 2 608 000 566 (5 m)



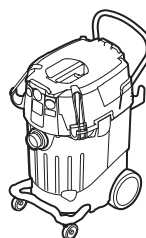
GAS 15 PS



GAS 12-25 PL



GAS 35 L SFC+
 GAS 35 L AFC
 GAS 35 M AFC



GAS 55 M AFC

de	EU-Konformitätserklärung Tischkreissäge Sachnummer	Wir erklären in alleiniger Verantwortung, dass die genannten Produkte allen einschlägigen Bestimmungen der nachfolgend aufgeführten Richtlinien und Verordnungen entsprechen und mit folgenden Normen übereinstimmen.
en	EU Declaration of Conformity Table saw Article number	We declare under our sole responsibility that the stated products comply with all applicable provisions of the directives and regulations listed below and are in conformity with the following standards.
fr	Déclaration de conformité UE Scie circulaire à table N° d'article	Nous déclarons sous notre propre responsabilité que les produits décrits sont en conformité avec les directives, règlements normatifs et normes énumérés ci-dessous.
es	Declaración de conformidad UE Sierra circular de mesa N.º de artículo	Declaramos bajo nuestra exclusiva responsabilidad, que los productos nombrados cumplen con todas las disposiciones correspondientes de las Directivas y los Reglamentos mencionados a continuación y están en conformidad con las siguientes normas.
pt	Declaração de Conformidade UE Serra circular de mesa N.º do produto	Declaramos sob nossa exclusiva responsabilidade que os produtos mencionados cumprem todas as disposições e os regulamentos indicados e estão em conformidade com as seguintes normas.
it	Dichiarazione di conformità UE Banco sega Codice prodotto	Dichiariamo sotto la nostra piena responsabilità che i prodotti indicati sono conformi a tutte le disposizioni pertinenti delle Direttive e dei Regolamenti elencati di seguito, nonché alle seguenti Normative.
nl	EU-conformiteitsverklaring Tafelcirkelzaag Productnummer	Wij verklaren op eigen verantwoordelijkheid dat de genoemde producten voldoen aan alle desbetreffende bepalingen van de hierna genoemde richtlijnen en verordeningen en overeenstemmen met de volgende normen.
da	EU-overensstemmelseserklæring Bordrundsav Typenummer	Vi erklærer som eneansvarlige, at det beskrevne produkt er i overensstemmelse med alle gældende bestemmelser i følgende direktiver og forordninger og opfylder følgende standarder.
sv	EU-konformitetsförklaring Bordscirkelsåg Produktnummer	Vi förklarar under eget ansvar att de nämnda produkterna uppfyller kraven i alla gällande bestämmelser i de nedan angivna direktiven och förordningarnas och att de stämmer överens med följande normer.
no	EU-samsvarserklæring Bordsirkelsag Produktnummer	Vi erklærer under eneansvar at de nevnte produktene er i overensstemmelse med alle relevante bestemmelser i direktivene og forordningene nedenfor og med følgende standarder.
fi	EU-vaatimustenmukaisuusvakuutus Pöytäpyörösaha Tuotenumero	Vakuutamme täten, että mainitut tuotteet vastaavat kaikkia seuraavien direktiivien ja asetusten asiaankuuluvia vaatimuksia ja ovat seuraavien standardien vaatimusten mukaisia.
el	Δήλωση πιστότητας ΕΕ Επιτραπέζιο διακοπόμενο Αριθμός ευρετηρίου	Δηλώνουμε με αποκλειστική μας ευθύνη, ότι τα αναφερόμενα προϊόντα αντιστοιχούν σε όλες τις σχετικές διατάξεις των πιο κάτω αναφερόμενων οδηγιών και κανονισμών και ταυτίζονται με τα ακόλουθα πρότυπα.
tr	AB Uygunluk beyanı Tezgah tipi daire testere Ürün kodu	Tek sorumlu olarak, tanımlanan ürünün aşağıdaki yönetmelik ve direktiflerin geçerli bütün hükümlerine ve aşağıdaki standartlara uygun olduğunu beyan ederiz.
pl	Deklaracja zgodności UE Pilarka stołowa Numer katalogowy	Oświadczamy z pełną odpowiedzialnością, że niniejsze produkty odpowiadają wszystkim wymaganiom poniżej wyszczególnionych dyrektyw i rozporządzeń, oraz że są zgodne z następującymi normami.
cs	EU prohlášení oshodě Stolní okružní pila Objednací číslo	Prohlašujeme na výhradní zodpovědnost, že uvedený výrobek splňuje všechna příslušná ustanovení níže uvedených směrnic a nařízení a je v souladu s následujícími normami:
sk	EÚ vyhlásenie ozhode Stolová okružná pila Vecné číslo	Vyhlasujeme na výhradnú zodpovednosť, že uvedený výrobok spĺňa všetky príslušné ustanovenia nižšie uvedených smerníc a nariadení a je v súlade s nasledujúcimi normami:

hu	EU konformitási nyilatkozat Asztali körfűrész Cikkszám	Egyedüli felelősséggel kijelentjük, hogy a megnevezett termékek megfelelnek az alábbiakban felsorolásra kerülő irányelvek és rendeletek valamennyi idevágó előírásainak és megfelelnek a következő szabványoknak.	
ru	Заявление о соответствии ЕС Настольная дисковая пила Товарный №	Мы заявляем под нашу единоличную ответственность, что названные продукты соответствуют всем действующим предписаниям нижеуказанных директив и распоряжений, а также нижеуказанных норм.	
uk	Заява про відповідність ЄС Настільна дискова пила Товарний номер	Ми заявляємо під нашу одноособову відповідальність, що названі вироби відповідають усім чинним положенням нищеозначених директив і розпоряджень, а також нищеозначеним нормам.	
kk	ЕО сәйкестік мағлұмдамасы Үстелдік дискілі ара Өнім нөмірі	Өз жауапкершілікпен біз аталған өнімдер төменде жзылған директикалар мен жарлықтардың тиісті қағидаларына сәйкестігін және төмендегі нормаларға сай екенін білдіреміз.	
ro	Declarație de conformitate UE Ferăstrău circular de banc Număr de identificare	Declarăm pe proprie răspundere că produsele menționate corespund tuturor dispozițiilor relevante ale directivelor și reglementărilor enumerate în cele ce urmează și sunt în conformitate cu următoarele standarde.	
bg	ЕС декларация за съответствие Настолна циркулярна машина Каталожен номер	С пълна отговорност ние декларираме, че посочените продукти отговарят на всички валидни изисквания на директивите и разпоредбите по-долу и съответства на следните стандарти.	
mk	EU-Изјава за сообразност Столна тркалезна пила Број на дел/артикл	Со целосна одговорност изјавуваме, дека опишаните производи се во согласност со сите релевантни одредби на следните регулативи и прописи и се во согласност со следните норми.	
sr	EU-izjava o usaglašenosti Stona kružna testera Број предмета	Na sopstvenu odgovornost izjavljujemo, da navedeni proizvodi odgovaraju svim dotičnim odredbama naknadno navedenih smernica u uredba i da su u skladu sa sledećim standardima.	
sl	Izjava o skladnosti EU Namizna krožna žaga Številka artikla	Izjavljamo pod izključno odgovornostjo, da je omenjen izdelek v skladu z vsemi relevantnimi določili direktiv in uredb ter ustreza naslednjim standardom.	
hr	EU izjava o sukladnosti Stolna kružna piła Kataloški br.	Pod punom odgovornošću izjavljujemo da navedeni proizvodi odgovaraju svim relevantnim odredbama direktiva i propisima navedenima u nastavku i da su sukladni sa sljedećim normama.	
et	EL-vastavusdeklaratsioon Ketassaepink Tootenumber	Kinnitame ainuvastutatatena, et nimetatud tooted vastavad järgnevalt loetletud direktiivide ja määruste kõikidele asjaomastele nõuetele ja on kooskõlas järgmistega normidega.	
lv	Deklarācija par atbilstību ES standartiem Galda ripzāģis Izstrādājuma numurs	Mēs ar pilnu atbildību paziņojam, ka šeit aplūkotie izstrādājumi atbilst visiem tālāk minētajās direktīvās un rīkojumos ietvertajām saistošajām nostādnēm, kā arī sekojošiem standartiem.	
lt	ES atitikties deklaracija Stalinės diskinės pjovimo staklės Gaminio numeris	Atsakingai pareiškiame, kad išvardyti gaminiai atitinka visus privalomus žemiau nurodytų direktyvų ir reglamentų reikalavimus ir šiuos standartus.	
	GTS 254	3 601 M45 000 3 601 M45 0E0 3 601 M45 0D0 3 601 M45 0H0 3 601 M45 0G0 3 601 M45 080	2006/42/EC 2014/30/EU 2011/65/EU EN 62841-1:2015 EN 62841-3-1:2014+A11:2017 EN 55014-1:2017+A11:2020 EN 55014-2:2015 EN IEC 61000-3-2:2019 EN 61000-3-3:2013+A1:2019 EN IEC 63000:2018

de	EG-Baumusterprüfung Nr. 4811001.21002 durch notifizierte Prüfstelle Nr. 0158. DEKRA Testing and Certification GmbH, Handwerkstraße 15, 70565 Stuttgart, GERMANY Technische Unterlagen bei: *
en	EC type examination no. 4811001.21002 by notified body no. 0158. DEKRA Testing and Certification GmbH, Handwerkstraße 15, 70565 Stuttgart, GERMANY Technical file at: *
fr	Examen CE de type n° 4811001.21002 effectué par l'office de contrôle notifié n° 0158. DEKRA Testing and Certification GmbH, Handwerkstraße 15, 70565 Stuttgart, GERMANY Dossier technique auprès de: *
es	Comprobación de ejecuciones CE N° 4811001.21002 por centro de comprobación notificado N° 0158. DEKRA Testing and Certification GmbH, Handwerkstraße 15, 70565 Stuttgart, GERMANY Documentos técnicos de: *
pt	Certificado de exame CE de tipo n.º 4811001.21002 através do organismo de inspeção notificado n.º 0158. DEKRA Testing and Certification GmbH, Handwerkstraße 15, 70565 Stuttgart, GERMANY Documentação técnica pertencente à: *
it	Verifica CE N. 4811001.21002 a cura dell'ente incaricato N. 0158. DEKRA Testing and Certification GmbH, Handwerkstraße 15, 70565 Stuttgart, GERMANY Documentazione Tecnica presso: *
nl	EG-typekeuring nr. 4811001.21002 door aangemelde instantie nr. 0158. DEKRA Testing and Certification GmbH, Handwerkstraße 15, 70565 Stuttgart, GERMANY Technisch dossier bij: *
da	EF-typegodkendelses-nr. 4811001.21002 via bemyndiget organ nr. 0158. DEKRA Testing and Certification GmbH, Handwerkstraße 15, 70565 Stuttgart, GERMANY Tekniske bilag ved: *
sv	EG-prototypprovning nr. 4811001.21002 utförd av notifierat provningsställe nr. 0158. DEKRA Testing and Certification GmbH, Handwerkstraße 15, 70565 Stuttgart, GERMANY Teknisk dokumentation: *
no	EC-typegodkjenningnr. 4811001.21002 fra bemyndiget organ nr. 0158. DEKRA Testing and Certification GmbH, Handwerkstraße 15, 70565 Stuttgart, GERMANY Teknisk dokumentasjon hos: *
fi	EY-tyyppitarkastuksen nro 4811001.21002 , jonka on suorittanut valtuutettu tarkastuslaitos nro 0158. DEKRA Testing and Certification GmbH, Handwerkstraße 15, 70565 Stuttgart, GERMANY Tekniset asiakirjat saatavana: *
el	Έλεγχος κατασκευαστικού προτύπου ΕΚ αριθ. 4811001.21002 μέσω αναγνωρισμένου ινστιτούτου ελέγχου αριθ. 0158. DEKRA Testing and Certification GmbH, Handwerkstraße 15, 70565 Stuttgart, GERMANY Τεχνικά έγγραφα στη: *
tr	EC numune No. 4811001.21002 Test kuruluşu No. 0158. DEKRA Testing and Certification GmbH, Handwerkstraße 15, 70565 Stuttgart, GERMANY Teknik belgelerin bulunduğu yer: *
pl	Badanie homologacyjne typu WE, nr 4811001.21002 przeprowadzone przez Notyfikowaną Jednostkę Kontrolującą Nr 0158. DEKRA Testing and Certification GmbH, Handwerkstraße 15, 70565 Stuttgart, GERMANY Dokumentacja techniczna: *
cs	ES přezkoušení typu č. 4811001.21002 zaregistrovanou zkušebnou č. 0158. DEKRA Testing and Certification GmbH, Handwerkstraße 15, 70565 Stuttgart, GERMANY Technické podklady u: *
sk	ES preskúšanie typu č. 4811001.21002 zaregistrovanou skúšobňou č. 0158. DEKRA Testing and Certification GmbH, Handwerkstraße 15, 70565 Stuttgart, GERMANY Technické podklady má spoločnosť: *
hu	4811001.21002 sz. EK-mintavizsgálat, végrehajtotta a 0158 sz. notifikált testület (címe DEKRA Testing and Certification GmbH, Handwerkstraße 15, 70565 Stuttgart, GERMANY) Műszaki dokumentumok megőrzési pontja: *
ru	Испытание конструктивного образца в соответствии с предписаниями EC № 4811001.21002 было произведено зарегистрированным испытательным центром № 0158. DEKRA Testing and Certification GmbH, Handwerkstraße

15, 70565 Stuttgart, GERMANY

Техническая документация хранится у: *

uk	Перевірка прототипу відповідно до приписів EC № 4811001.21002 авторизованим іспитовим центром № 0158. DEKRA Testing and Certification GmbH, Handwerkstraße 15, 70565 Stuttgart, GERMANY Технічна документація зберігається у: *
kk	ЕС тәжірібелі нұсқа сынағының нөмірі 4811001.21002 нөмірі 0158 хабарланған тексеру ұйымы арқылы. DEKRA Testing and Certification GmbH, Handwerkstraße 15, 70565 Stuttgart, GERMANY Техникалық құжаттар: *
ro	Examinare CE de tip nr. 4811001.21002 de către organism notificat nr. 0158. DEKRA Testing and Certification GmbH, Handwerkstraße 15, 70565 Stuttgart, GERMANY Documentație tehnică la: *
bg	ЕО-сертификат за изпитване на образец № 4811001.21002 от оторизиран сертифициращ орган № 0158. DEKRA Testing and Certification GmbH, Handwerkstraße 15, 70565 Stuttgart, GERMANY Техническа документация при: *
mk	ЕС-типско испитување бр. 4811001.21002 од страна на овластено тело бр. 0158. DEKRA Testing and Certification GmbH, Handwerkstraße 15, 70565 Stuttgart, GERMANY Техничка документација кај: *
sr	EC-ispitivanje prototipova br. 4811001.21002 putem registrovanog zavoda za ispitivanje br. 0158. DEKRA Testing and Certification GmbH, Handwerkstraße 15, 70565 Stuttgart, GERMANY Tehnička dokumentacija kod: *
sl	Tipski preizkus ES št. 4811001.21002 pri pristojnem organu št. 0158. DEKRA Testing and Certification GmbH, Handwerkstraße 15, 70565 Stuttgart, GERMANY Tehnična dokumentacija pri: *
hr	EZ ispitivanje uzorka br. 4811001.21002 od strane prijavljenog ispitnog tijela br. 0158. DEKRA Testing and Certification GmbH, Handwerkstraße 15, 70565 Stuttgart, GERMANY Tehnička dokumentacija se može dobiti kod: *
et	EÜ-tüübihindamine nr 4811001.21002 teavitatud asutuses nr 0158. DEKRA Testing and Certification GmbH, Handwerkstraße 15, 70565 Stuttgart, GERMANY Tehnilised dokumendid saadaval: *
lv	EK izstrādājuma tipa pārbaude Nr. 4811001.21002 , kas veikta registrētā sertifikācijas iestādē Nr. 0158. DEKRA Testing and Certification GmbH, Handwerkstraße 15, 70565 Stuttgart, GERMANY Tehniskā dokumentācija no: *
lt	EB tipo tyrimo Nr. 4811001.21002 , tikrino notifikuota patikros įstaiga Nr. 0158. DEKRA Testing and Certification GmbH, Handwerkstraße 15, 70565 Stuttgart, GERMANY Techninė dokumentacija saugoma: *

**BOSCH*** Robert Bosch Power Tools GmbH
(PT/ECS)
70538 Stuttgart
GERMANYHenk Becker
Chairman of Executive
ManagementHelmut Heinzelmann
Head of Product CertificationRobert Bosch Power Tools GmbH, 70538 Stuttgart, GERMANY
Stuttgart, 27.09.2021