

ПРЕДУПРЕЖДЕНИЯ И ИНСТРУКЦИИ ПО ТЕХНИКЕ БЕЗОПАСНОСТИ

Прочтите и следуйте всем инструкциям, приведенным в этом руководстве и на оборудовании. Невыполнение этих требований может привести к тяжелым или смертельным травмам.

ПРЕДУПРЕЖДЕНИЕ!

- Это не ИГРУШКА. Устройство и его аксессуары должны находиться в недоступном для детей месте.
- Никогда не разрешайте детям управлять этим устройством.
- Устройство не предназначено для использования людьми с ограниченными физическими, сенсорными или умственными способностями либо отсутствием опыта и знаний, если им не были даны указания относительно этого устройства и они не находятся под наблюдением лица, ответственного за их безопасность.
- Это автоматический барабан. НЕ устанавливайте резьбовой фиксатор и НЕ поворачивайте рукоятку, чтобы вращать барабан, если только вы не изменили настройку на ручной режим в соответствии с инструкциями в разделе «Настройка ручного управления».
- Никогда не пытайтесь остановить вращение, так как это может повредить моторизованный блок.
- Избегайте попадания воды непосредственно на моторизованный блок..
- Никогда не оставляйте барабан без присмотра во время работы.
- Пульт дистанционного управления следует использовать в помещении. Не подвергайте пульт ДУ воздействию дождя и воды.
- Максимальная нагрузка составляет 45 кг (99 фунтов), включая комплекты трубок и покрытие для бассейна.
- Этот продукт не предназначен для непрерывной работы. Дайте устройству отдохнуть около 15 минут перед следующим циклом.
- НЕ используйте удлинители.
- Подключите внешний адаптер к источнику питания через устройство защитного отключения (УЗО). В случае сомнений обратитесь к квалифицированному профессиональному электрику.
- Не используйте этот продукт, если обнаружен какой-либо дефект.
- Замените поврежденные детали как можно скорее. Используйте только сертифицированные детали.
- Прежде чем отсоединить устройство от зарядного устройства выключите питание, отключите внешний адаптер от источника питания.
- Устройство необходимо использовать только с внешним адаптером, поставляемым с этим продуктом.
- Никогда не вставляйте части тела, одежду или другие предметы в отверстия и движущиеся части устройства.
- Никогда не пытайтесь каким-либо образом разобрать это устройство.
- Ни в коем случае не пытайтесь разобрать моторизованный блок и самостоятельно заменить редуктор, двигатель и аккумулятор.

- Внешний адаптер и батарейный отсек:

- Для использования только внутри помещений.
- Никогда не используйте внешний адаптер для чего-либо кроме зарядки аккумулятора
- Внешний адаптер и батарейный отсек не должны использоваться на открытом воздухе, а также не должны подвергаться воздействию дождя, влаги, любой жидкости или тепла.
- Храните внешний адаптер и батарею в недоступном для детей месте.
- Никогда не используйте внешний адаптер и батарею, если обнаружено какое-либо повреждение.
- НЕ прикасайтесь к внешнему адаптеру и корпусу батареи влажными руками.
- ЗАПРЕЩЕНО касаться внешнего адаптера и батареи во время зарядки влажными руками и без обуви.
- Если внешний адаптер не используется, отключайте его от сети.
- Никогда не пытайтесь открыть внешний адаптер и батарейный отсек.
- Если шнур питания поврежден, его необходимо заменить во избежание любых опасностей.
- Перед зарядкой убедитесь, что корпус батареи полностью высох.

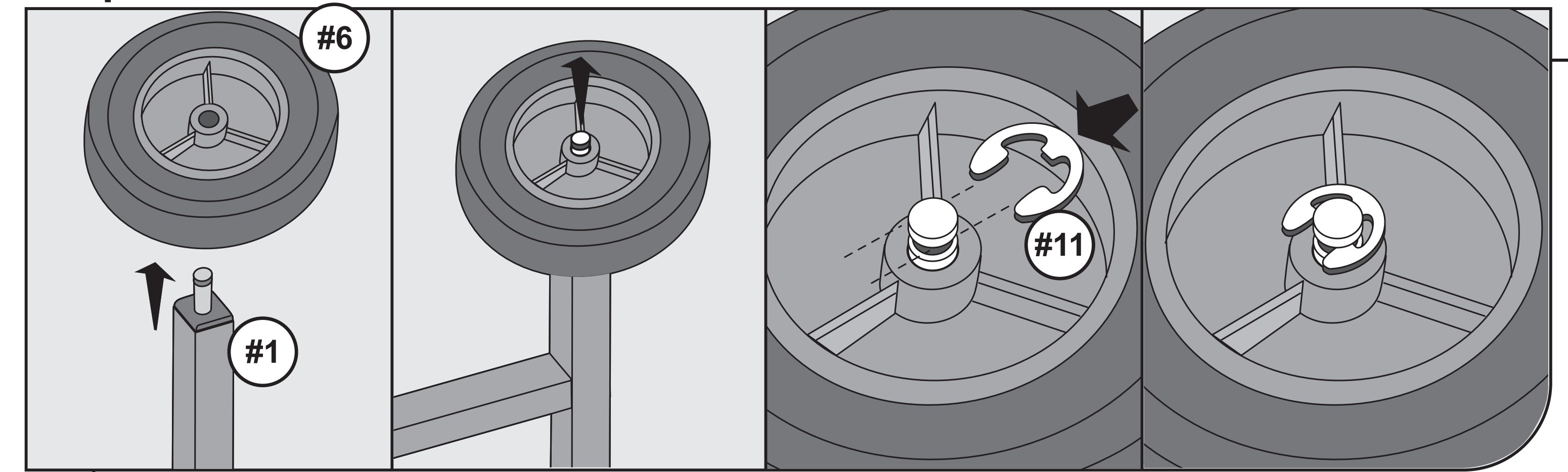
ПРЕДУПРЕЖДЕНИЕ!

- Используйте только оригинальные аксессуары, поставляемые с этим продуктом.
- Используйте батарейный отсек только по назначению, как указано в этом руководстве.
- Во избежание повреждения внешнего адаптера и шнура не тяните за шнур, чтобы отсоединить его от сети или от устройства.
- Заряжайте батарею в чистом, сухом месте с хорошей вентиляцией и температурой окружающей среды от 5 ° C (41 ° F) до 35 ° C (95 ° F).
- НЕ оставляйте батарею на зарядке в течение более 20 часов.
- Если устройство не будет использоваться в течение длительного периода, демонтируйте его и с помощью влажной ткани очистите все устройство и его аксессуары. Перед хранением убедитесь, что он полностью заряжен. Храните в хорошо проветриваемом помещении вдали от солнечного света, тепла, источников возгорания, химикатов для бассейна и детей. Перезаряжайте батарею каждые три месяца.

Вышеуказанные предупреждения не включают всех возможных случаев возникновения рисков или серьезных травм.

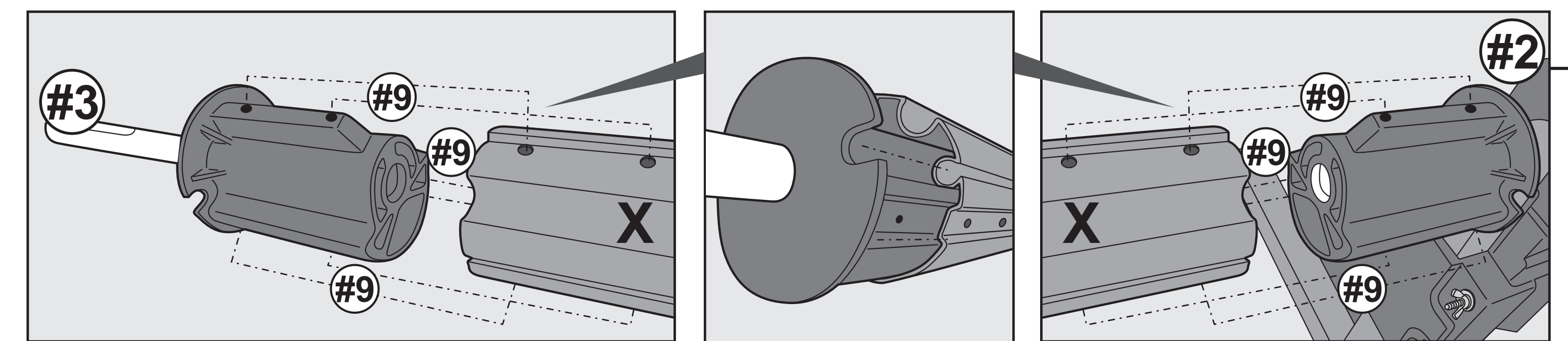
Владельцы бассейнов всегда должны проявлять особую осторожность и здравый смысл при использовании устройства.

Сборка



Установка колес

- Наденьте колесо "# 6" на ось рамы "# 1".
- Поместите стопорное кольцо "# 11" на колесо и совместите конец крюка стопорного кольца с пазом вокруг оси.
- С помощью отвертки задвиньте стопорное кольцо в паз оси до упора.
- Перед тем, как перейти к следующему шагу, убедитесь, что стопорное кольцо на месте и колесо под ним полностью закреплено.



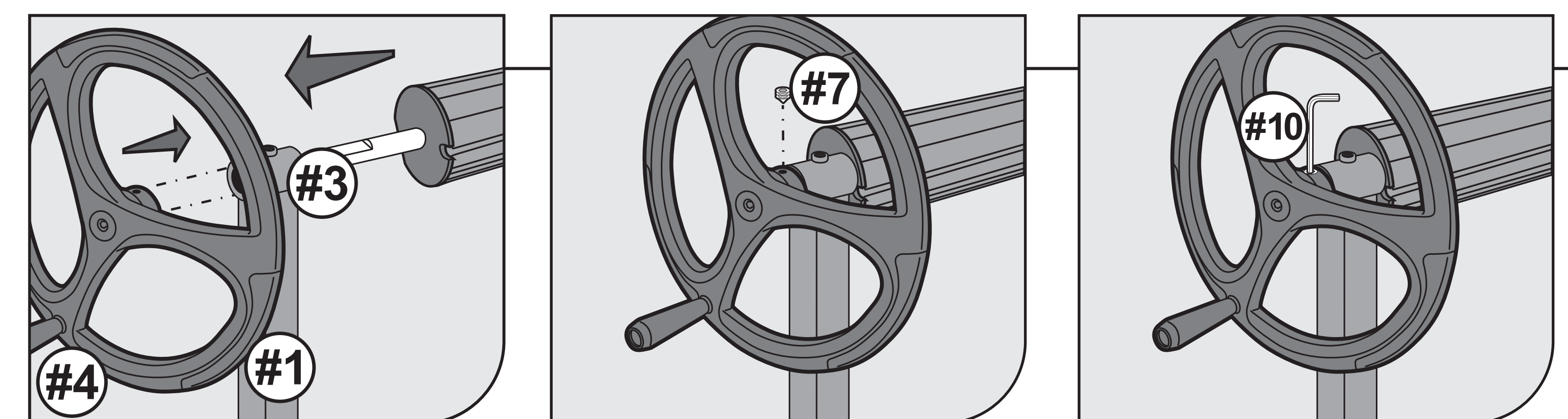
Соединение трубки X со ступицей

Секция трубки «X» имеет меньший диаметр, а секция трубки «Y» - больший диаметр. Для соединения секции «X» с каждой стороны, секция трубы «Y» должна быть размещена в середине.

- Совместите паз на ступице с предварительно просверленными отверстиями на одной из трубок «X» и вставьте ступицу "# 3" в один конец трубки «X». Закрепите сборку с помощью двух самонарезающих винтов "# 9".

ПРИМЕЧАНИЕ: Обязательно следуйте указаниям на рисунке, чтобы выровнять ступицу с трубкой.

- Повторите предыдущую операцию со ступицей основной рамы "#2", вставьте ее в один конец другой трубки «X» и закрепите узел саморезами "#9".

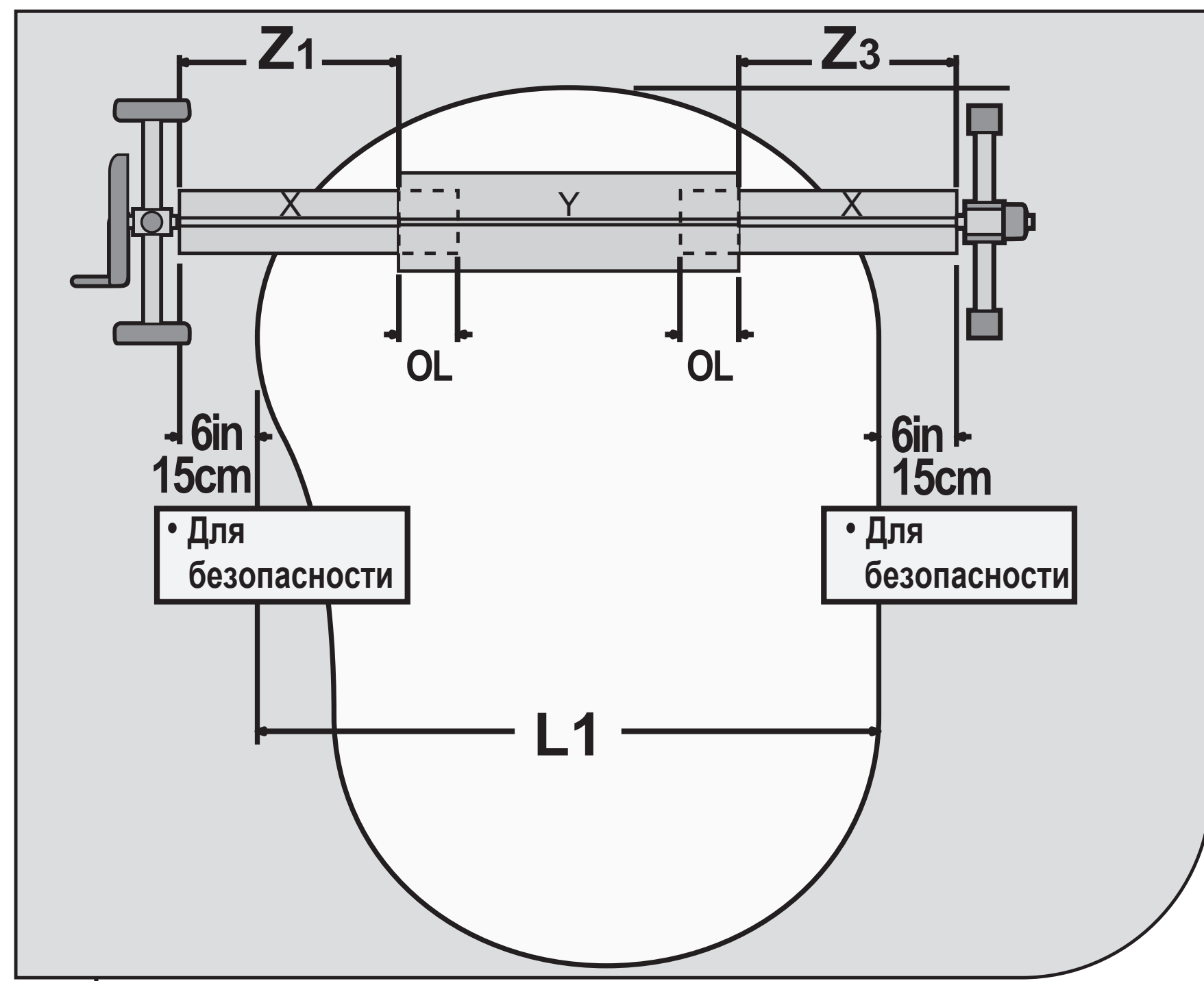


Присоединение кривошипного колеса к раме и ступице

Вставьте ось короткой ступицы "# 3" через камеру в верхней части рамы "# 1". Выровняйте и наденьте кривошипное колесо "# 4" на ось ступицы до упора.

Поместите установочный винт "# 7" в отверстие кривошипа, а затем закрепите его шестигранным ключом "# 10", чтобы зафиксировать кривошип на короткой ступице.

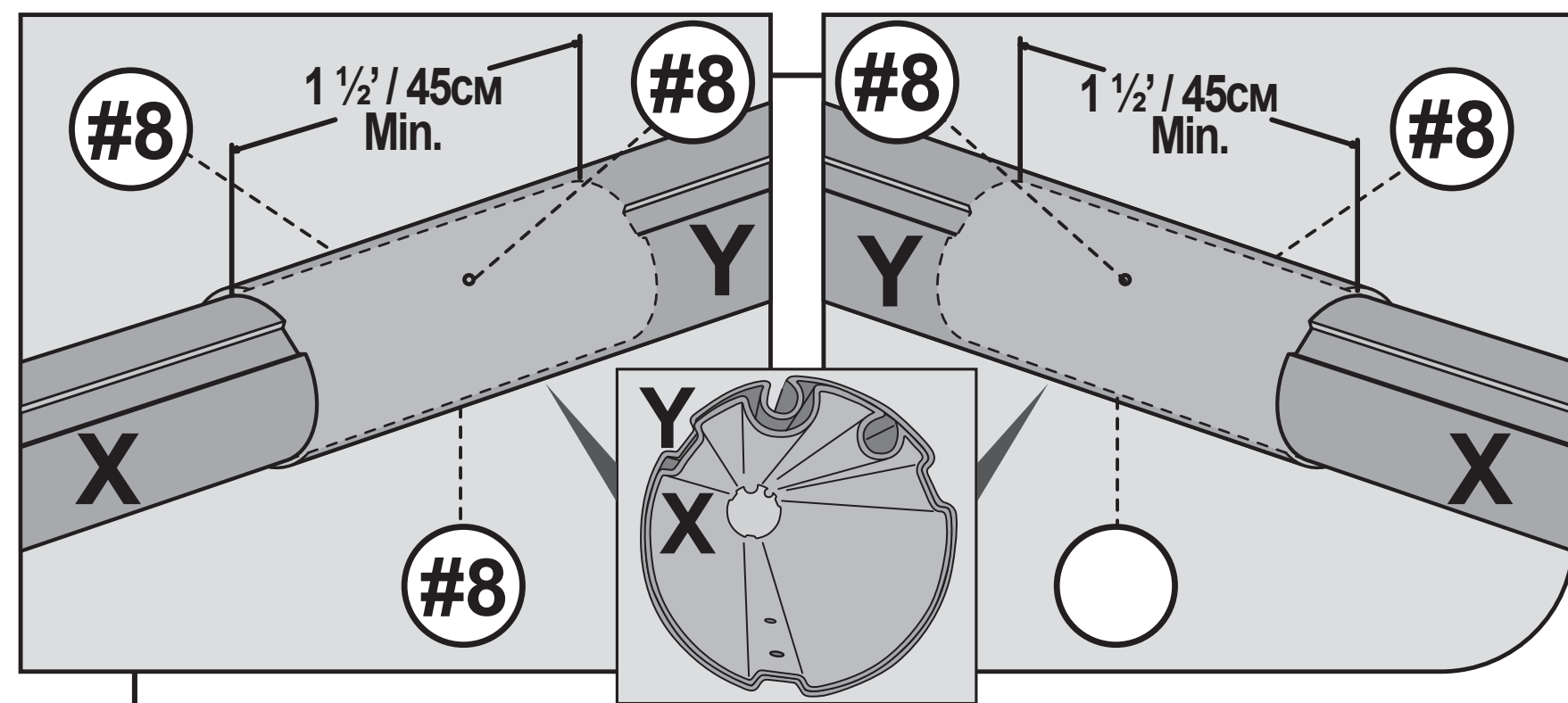
ВАЖНОЕ ПРИМЕЧАНИЕ: НИКОГДА НЕ ПЫТАЙТЕСЬ ПРИВОДИТЬ В ДЕЙСТВИЕ КРИВОШИПНОЕ КОЛЕСО, ЕСЛИ ОНО НЕ НАХОДИТСЯ В РЕЖИМЕ РУЧНОГО УПРАВЛЕНИЯ.



Конфигурация комплекта труб

- Вычисление необходимой общей длины комплекта труб.
- Измерьте максимальную ширину вашего бассейна (между внутренними краями бассейна) = L1.
- Вставьте трубки "X" в трубки "Y" и сдвигайте их до тех пор, пока не получите требуемый размер (L1) + 6 дюймов (15 см) с обеих сторон, как показано на рисунке.
- Убедитесь, что трубка "Y" расположена точно по центру между трубками "X". Z1 и Z3 на схеме должны быть равны.
- Также убедитесь, что перекрытие трубок, обозначенное на схеме "OL", составляет не менее 17,5 дюйма (45 см).

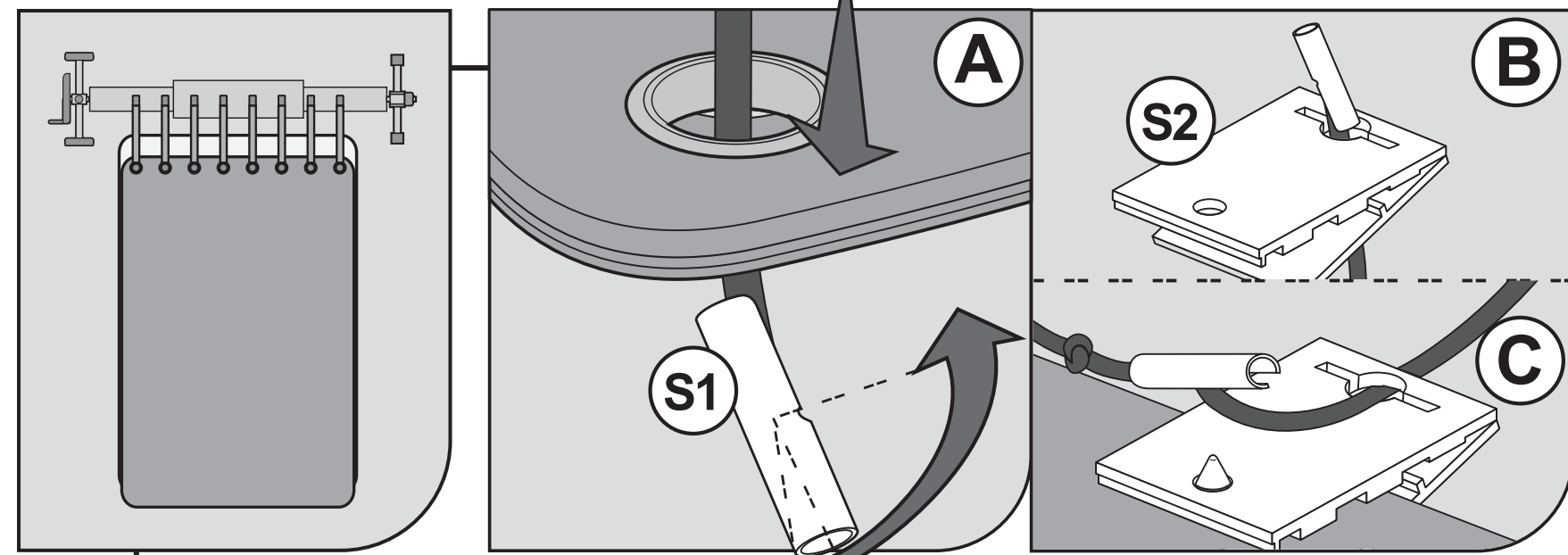
Совет: После определения необходимого перекрытия, которое достигает общей длины (L1 + 12 дюймов (30 см)), измерьте и с помощью карандаша отметьте линию на трубе "X" в качестве конечной линии для перекрытия.
 Максимальный вес загрузки составляет 45 кг (99 фунтов), включая комплекты трубок и влажное покрытие для бассейна.



Соединение труб X и Y для завершения сборки полного комплекта труб
 Для соединения труб выровняйте их и вставляйте меньшую трубку «X» в большую трубку «Y», пока не будет достигнуто необходимое перекрытие.

Закрепите соединение труб, затянув 3 винта «# 8» в предварительно просверленных отверстиях на трубе «Y». Сборка барабана для намотки покрытия завершена и теперь он готов к креплению самого покрытия для бассейна.

Прикрепление покрытия для бассейна к барабану

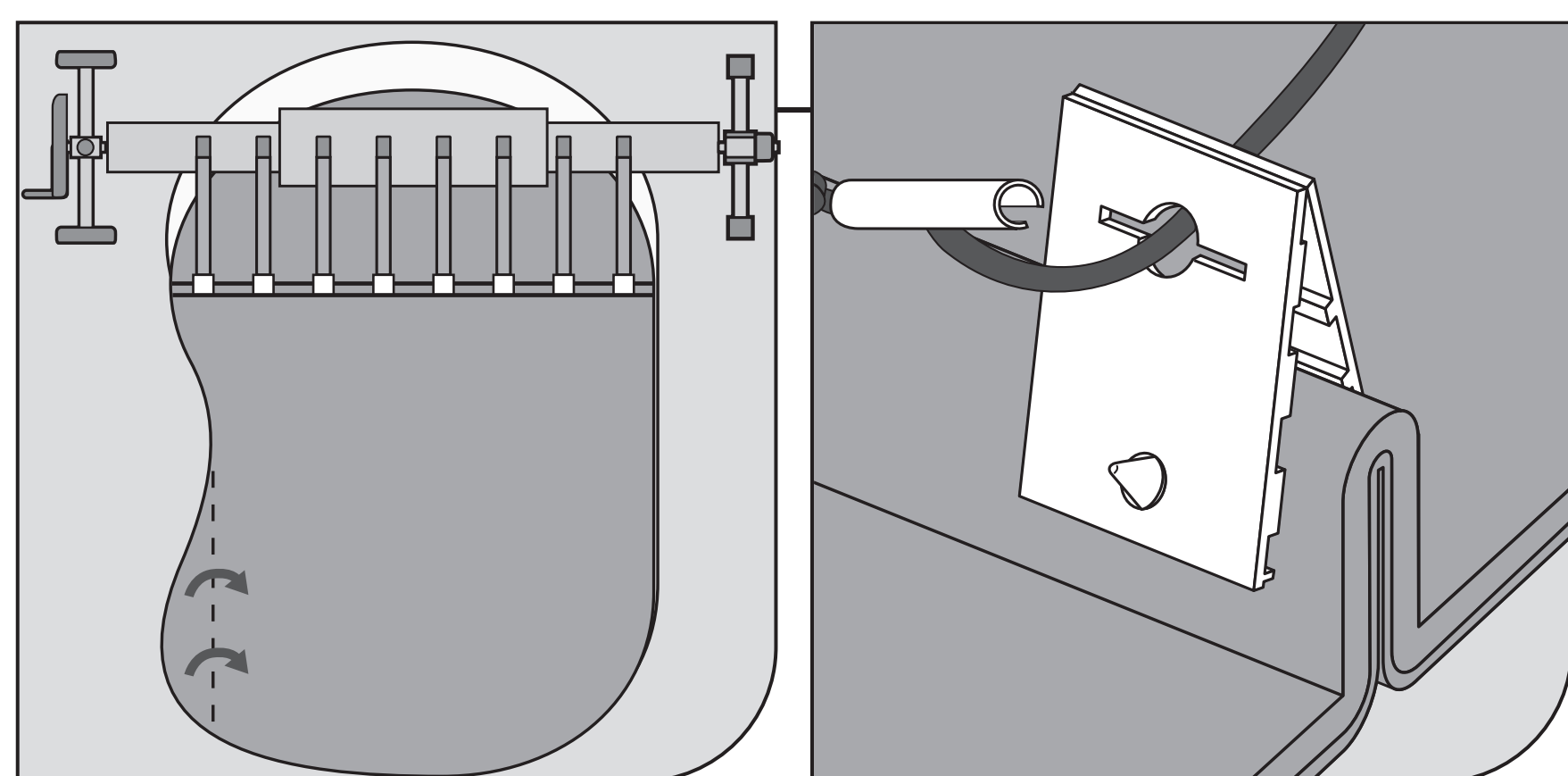


Для прямоугольных заглубленных бассейнов

Прикрепление эластичных ремней к покрытию

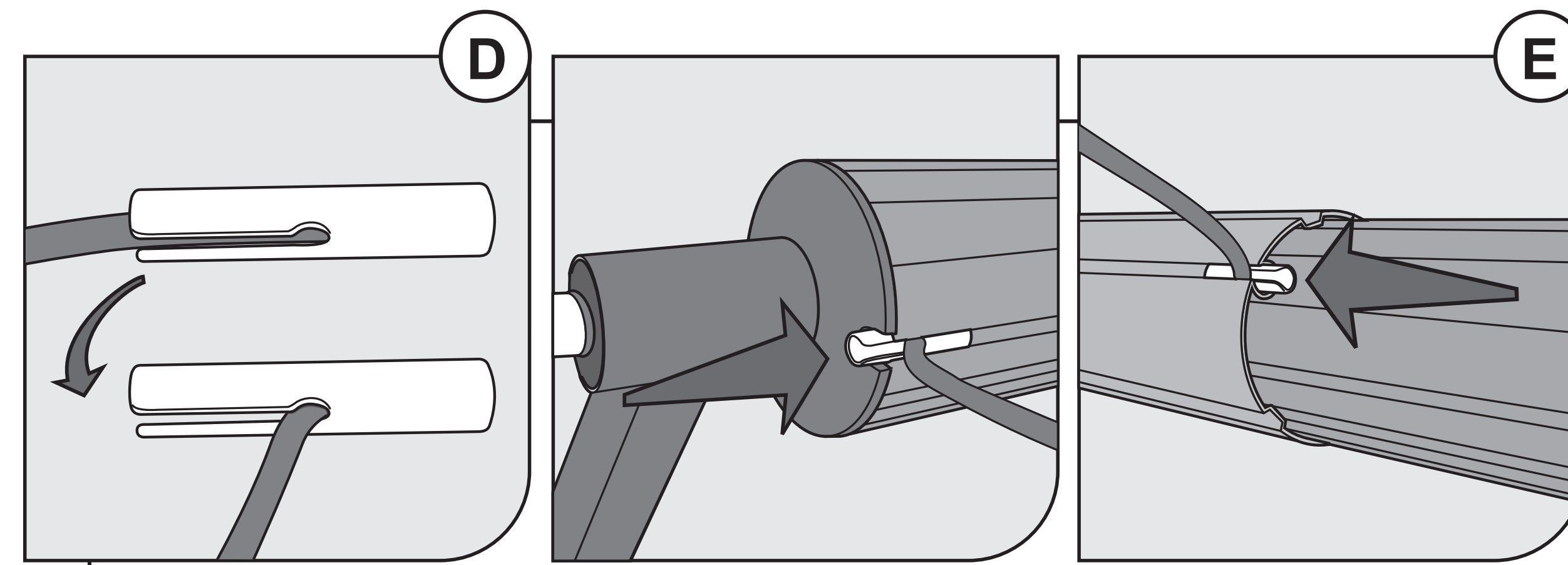
- Уложите покрытие на бассейн и выровняйте его соответствующим образом.
- Если на вашем покрытии имеются люверсы, вы можете вставить пластиковый конец эластичного ремня «S1» в кольцо, а затем повернуть пластиковый конец на 90 градусов (перпендикулярно ремню, схема A).

- Если люверсов нет, вы можете прикрепить покрытие с помощью зажимов «S2». Убедитесь, что зажимы расположены вдоль покрытия с теми же интервалами, что и эластичные ремни «S1», которые будут прикреплены к трубке.
- После фиксации зажимов на покрытии проденьте пластиковый конец сквозь прорезь каждого зажима (схема B).
- Вы можете отрегулировать длину ремня, сдвинув пластиковый конец вдоль него, а затем завязав узел, чтобы зафиксировать желаемую длину (схема C).
- Убедитесь, что длина ремней позволяет покрытию лежать на поверхности бассейна плотно, чтобы не допустить внутрь попадания ветра.



Для круглых или овальных заглубленных бассейнов

- Уложите покрытие на бассейн и выровняйте его соответствующим образом. Загните края покрытия таким образом, чтобы ширина была достаточной для фиксации зажимов «S2». Расположите зажимы вдоль покрытия с такими же интервалами, как они будут прикреплены к трубке. Выполните шаги, показанные на схемах B и C, чтобы прикрепить ремни покрытия к зажимам и отрегулировать длину ремня.

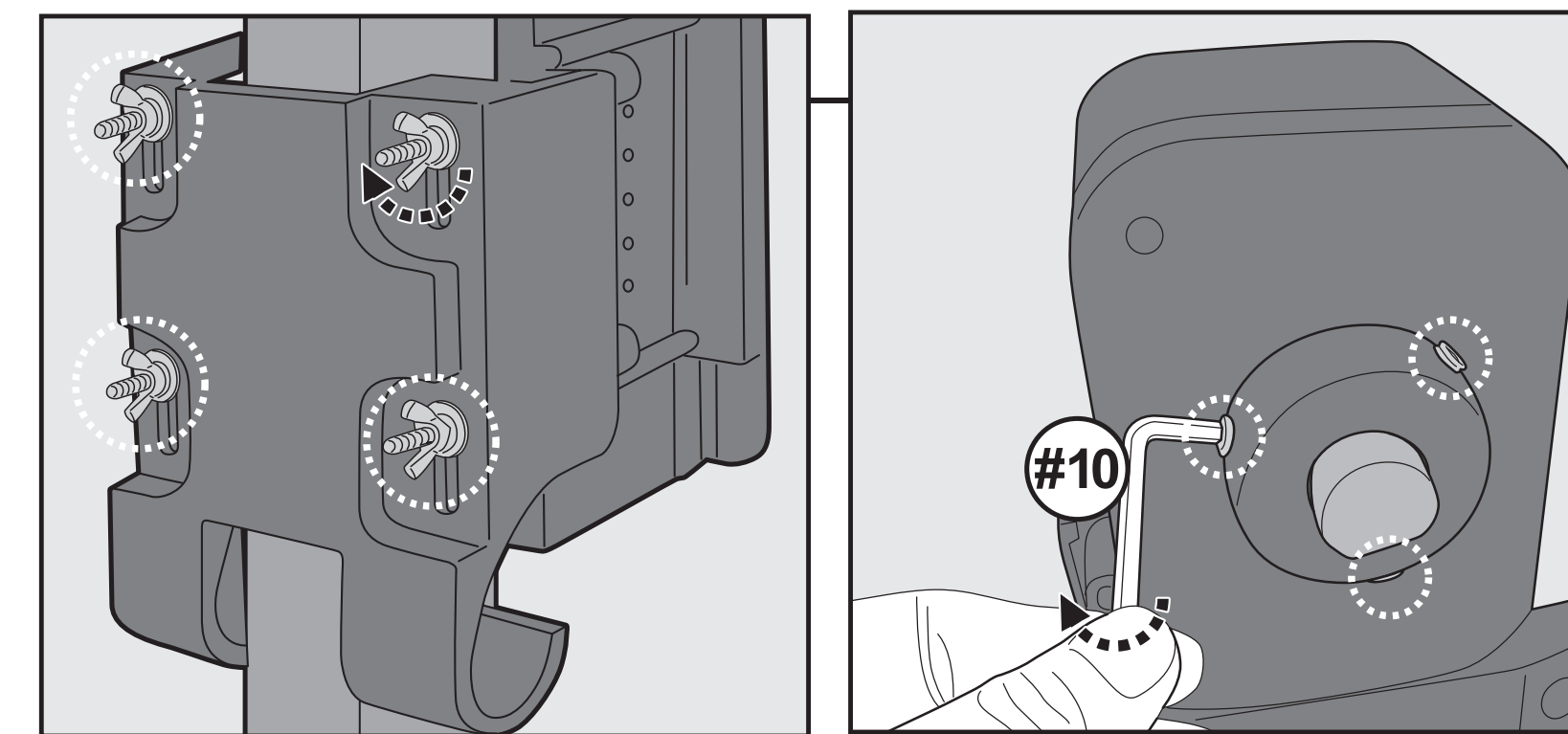


Крепление эластичных ремней к трубкам с канавкой

- Перед установкой эластичных ремней на трубки поверните пластиковую часть на конце ремня на 90 градусов (схема D).
- Вставьте пластиковый конец каждого эластичного ремня в трубки, как показано на рисунке E, и расположите их вдоль трубок через равные промежутки времени.

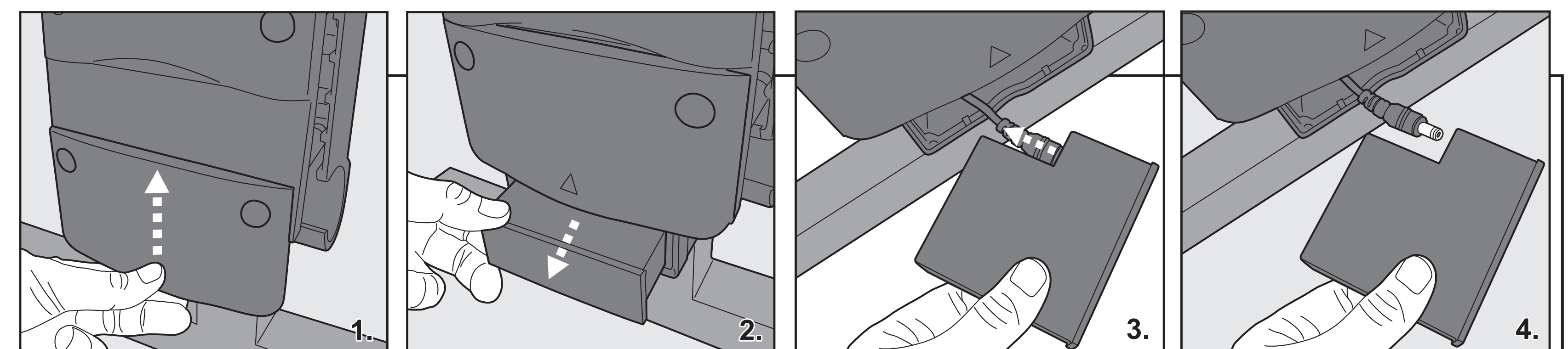
Примечание: при необходимости перейдите к разделу «Эксплуатация» для получения инструкций о том, как повернуть трубки, чтобы найти паз для крепления эластичного ремня.
НИКОГДА НЕ ПЫТАЙТЕСЬ ПРИВОДИТЬ В ДЕЙСТВИЕ КРИВОШИПНОЕ КОЛЕСО

НАЧАЛО РАБОТЫ



Осмотр моторизованного блока

Затяните винты-бабочки и стопорный винт (с шестигранным ключом в комплекте) на моторизованном блоке вручную, как показано на рисунке. Убедитесь, что они надежно закреплены. При необходимости подтяните их еще больше. Затягивайте только вручную.



Зарядка батареи

ВАЖНОЕ ПРИМЕЧАНИЕ:
 Необходимо полностью зарядить аккумулятор (около 3-4 часов) перед его первым использованием.
 Красный свет - Идет зарядка
 Зеленый свет - Зарядка окончена

Примечание: Корпус батареи не является водонепроницаемым. Избегайте попадания влаги.

ВНИМАНИЕ!

- Используйте только оригинальный внешний адаптер, который входит в комплект.
- Зарядка должна производиться в хорошо проветриваемом помещении, вдали от солнечного света, детей, тепла, источников возгорания и при температуре окружающей среды от 5 °C (41 °F) до 35 °C (95 °F).

ПРИМЕЧАНИЕ: Не оставляйте аккумулятор на зарядке более 20 часов.

1. Поднимите крышку батарейного отсека в передней части моторизованного блока и достаньте батарею. Отсоедините аккумулятор от шнура и положите его на ровную поверхность.
2. Подключите его к адаптеру, как показано выше. Адаптер подключите к источнику питания. Как только батарея начнет заряжаться, индикатор на внешнем адаптере загорится красным. Обычно для полной зарядки требуется около 2,5-3,5 часов. Когда батарея будет почти полностью заряжена, индикатор загорится зеленым.
- Немедленно отсоедините адаптер от источника питания, если вы обнаружите любое из следующих условий:
 - Неприятный или необычный запах
 - Чрезмерное тепло
 - Деформация, трещины, утечки
 - Дым
3. По завершении зарядки отсоедините адаптер от источника питания и от батарейного отсека. Подключите батарейный отсек к моторизованному блоку и закройте крышку, повторив шаги в обратном порядке.

ВАЖНОЕ ПРИМЕЧАНИЕ: Убедитесь, что крышка батарейного отсека полностью закрыта; в противном случае в процессе эксплуатации может вытекать вода, что повредит аккумулятору.

ПРИМЕЧАНИЕ: Перезаряжаемая литий-ионная батарея классифицируется как расходный материал.

Он имеет ограниченный срок службы и постепенно теряет способность удерживать заряд.

Следовательно, в течение всего срока службы изделия, время работы моторизованного блока после многократной зарядки и разрядки будет постепенно уменьшаться.

Примечание: Дайте батарее отдохнуть около 30-40 минут, прежде чем заряжать ее снова.

Эксплуатация

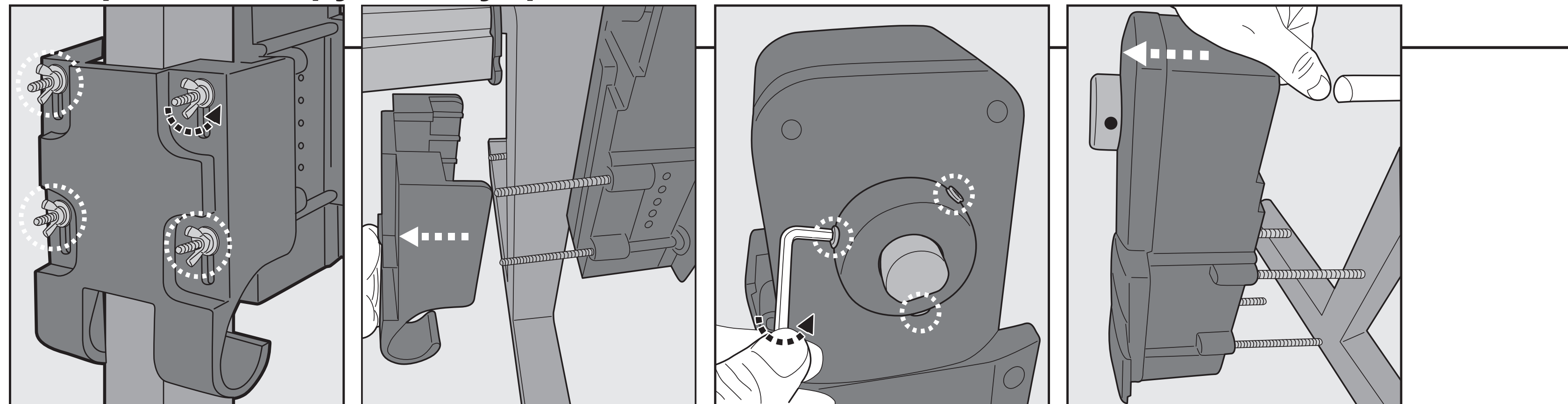
Вы можете управлять моторизованным блоком, нажимая кнопки на блоке либо с помощью пульта дистанционного управления.

ПРИМЕЧАНИЕ: Перед началом работы откройте батарейный отсек пульта дистанционного управления и удалите пластиковую пленку.

Кнопка	Моторизованный блок	Пульт дистанционного управления
	ВКЛ / ВЫКЛ Индикатор, расположенный под этой кнопкой (на моторизованном блоке), загорается при включении питания.	Недоступно. Обязательно включите устройство перед использованием пульта дистанционного управления. Примечание. Пульт дистанционного управления не является водонепроницаемым. Убедитесь, что он всегда остается сухим.
	Вращение трубки по часовой стрелке	Вращение трубки по часовой стрелке (если смотреть НА моторизованный блок)
	ОСТАНОВКА	ОСТАНОВКА
	Вращение трубки против часовой стрелки	Вращение трубки против часовой стрелки (если смотреть НА моторизованный блок)

ВНИМАНИЕ! Убедитесь, что резьбовой фиксатор (# 5) не установлен / не заблокирован.

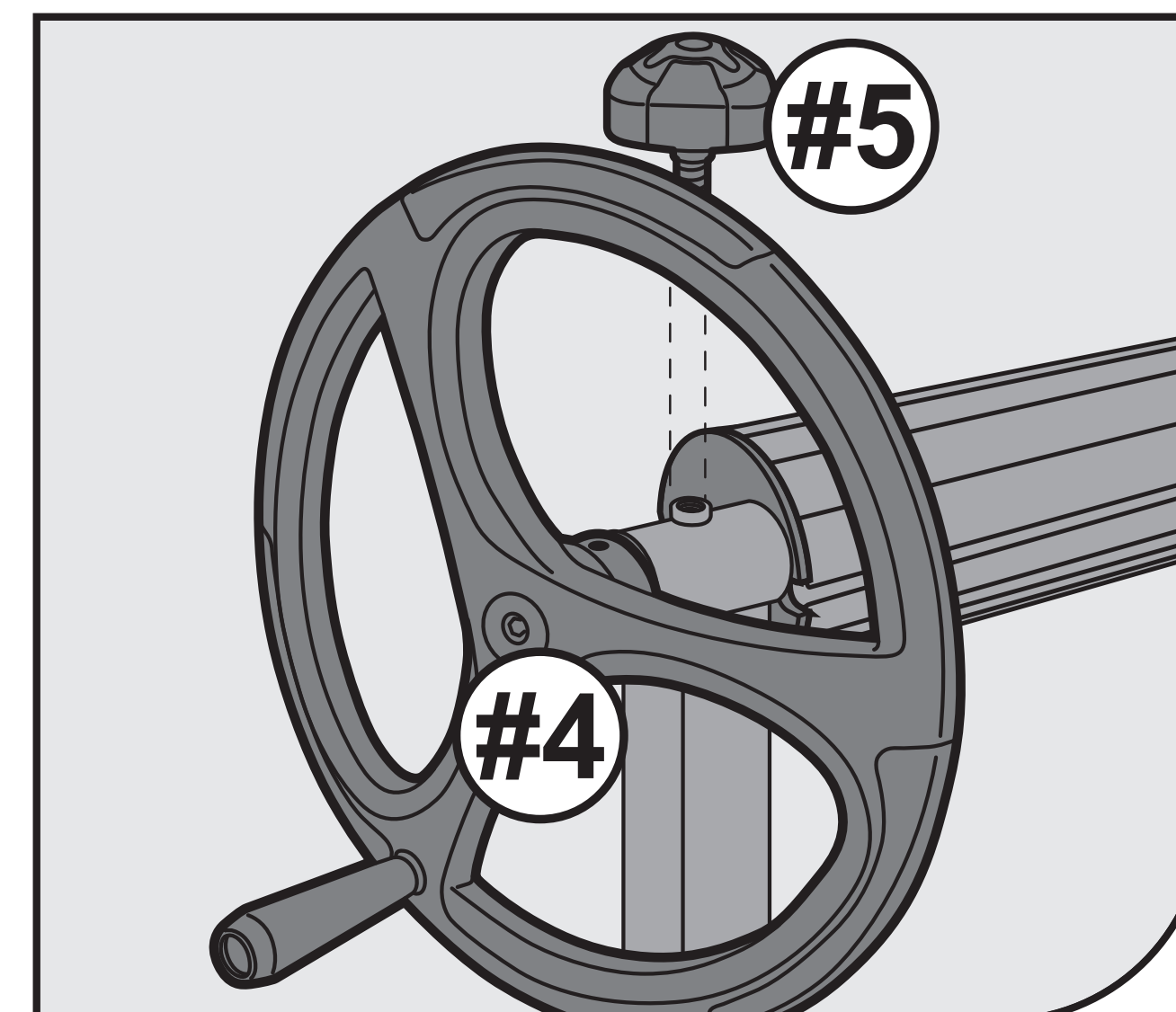
Настройка для ручного управления



Отсоединение моторизованного блока

Открутите 4 винта-бабочки и снимите все шайбы и винты с задней панели. Снимите заднюю панель с моторизованного блока.

Используйте предоставленный шестигранный ключ, чтобы открутить и освободить 3 комплекта винтов из круглой поворотной ручки. Снимите моторизованный блок с оси, как показано на рисунке.

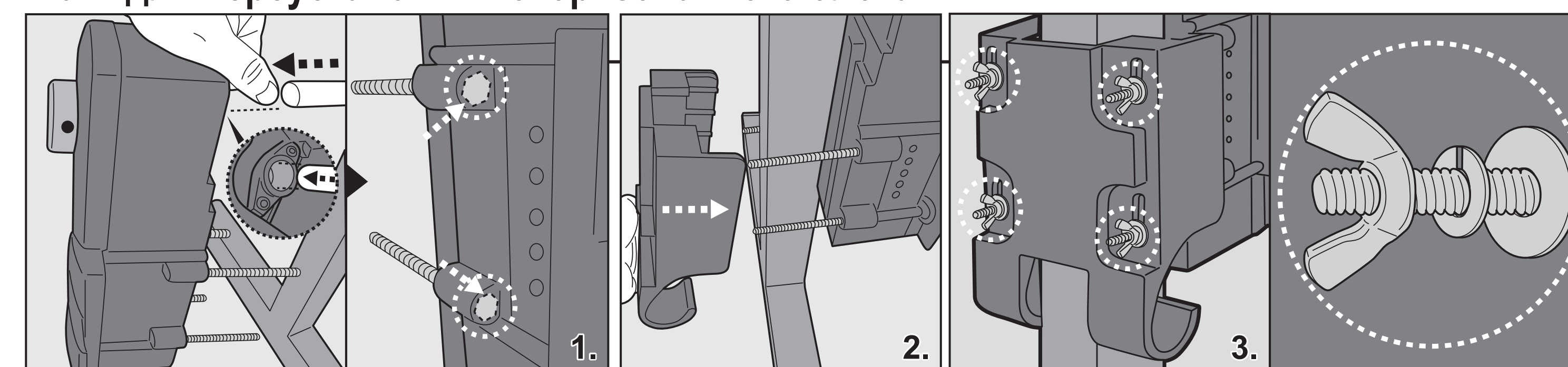


- Сборка резьбового фиксатора на раме (для блокировки барабана / рукоятки)

Закрепите резьбовой фиксатор "# 5" в отверстии в верхней части рамы "# 1".

Теперь вы можете использовать рукоятку, чтобы намотать покрытие для бассейна на барабан.

Шаги для переустановки моторизованного блока



1. Выровняйте и наденьте моторизованный блок "# 1" на ось. Убедитесь, что шестигранная головка длинного винта вставлена в отверстие.
2. Совместите заднюю панель (# 2) с моторизованным блоком (# 1). Убедитесь, что крючки на задней панели направлены вниз. Вставьте длинные винты (# 6) в пазы на задней панели.

3. Наденьте шайбу, затем стопорную шайбу и, наконец, винт-бабочку на каждый длинный винт (соблюдайте этот порядок). Затяните гайку, чтобы закрепить узел.

Примечание: Убедитесь, что фиксатор не заблокирован.

ТЕХОБСЛУЖИВАНИЕ И ХРАНЕНИЕ

1. Во время хранения аккумулятор постепенно разряжается. Необходимо полностью зарядить аккумулятор перед хранением.
2. Когда аккумулятор не используется, его необходимо заряжать не реже одного раза в три месяца,
 - Отключите внешний адаптер от розетки, а затем отсоедините разъем адаптера от зарядного устройства.
 - Используйте влажную ткань для чистки моторизованного блока, пульта дистанционного управления и всех аксессуаров.
 - Храните их в хорошо проветриваемом помещении вдали от солнечного света, тепла, источников возгорания, химикатов для бассейна и детей. Температура окружающей среды для хранения должна быть 10°C - 25°C (50°F - 77°F).

ПРИМЕЧАНИЕ: Более высокая температура хранения может сократить срок службы батареи.

ПРЕДУПРЕЖДЕНИЕ!

- Ни при каких обстоятельствах не пытайтесь разбирать моторизованный блок и корпус батареи и самостоятельно заменять редуктор, двигатель и батарею.

ВНИМАНИЕ!

- Избыточное тепло может повредить аккумулятор и, как следствие, сократить срок его службы.
- Срок службы батареи уменьшается, если происходит следующее:
 - Аккумулятор поврежден или не заряжается полностью.
 - Время работы батареи заметно уменьшилось. Понаблюдайте и запишите время работы первых нескольких раз (при полной зарядке). Используйте это значение в качестве контрольной точки для сравнения.
- Перед утилизацией батарея должна быть удалена из устройства.
- Аккумулятор следует утилизировать безопасно и в соответствии с местными правилами и нормами.

ПРИМЕЧАНИЕ: Неправильное техническое обслуживание может сократить срок службы батареи и, как следствие, повлиять на ее емкость.

CR50+CR43 IM (КОК) 190118 размер: Ш420 x Д290мм

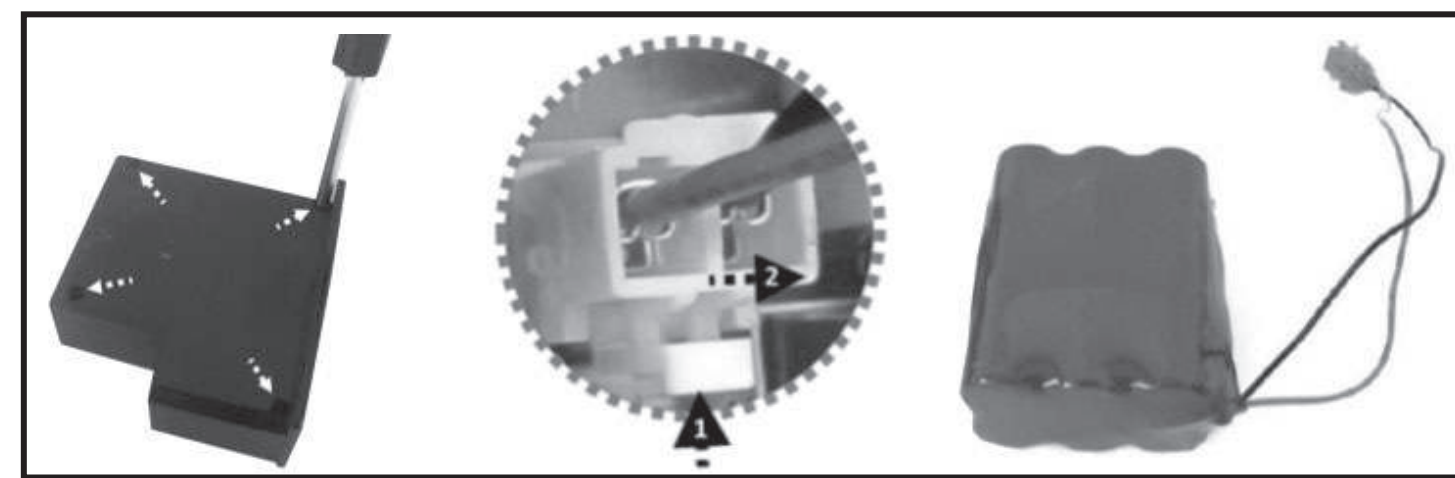
РУКОВОДСТВО ПОЛЬЗОВАТЕЛЯ

УТИЛИЗАЦИЯ БАТАРЕИ

Батарея этого устройства - это литий-ионный аккумулятор, не требующий обслуживания, который должен быть правильно утилизирован. За информацией по поводу утилизации обратитесь в местную администрацию.

ВНИМАНИЕ! Никогда не пытайтесь разобрать аккумулятор

- При отключении аккумуляторной батареи от устройства снимите все украшения, такие как кольца, браслеты, ожерелья и часы.
- Внутри аккумулятора может произойти короткое замыкание достаточной силы, чтобы расплавить кольцо (или другое изделие). Это может вызвать серьезный ожог.
- При извлечении аккумуляторной батареи надевайте защитные очки, перчатки и защитную одежду.
- Избегайте прикасания к проводам вообще и не позволяйте им соприкасаться с любыми металлическими предметами, которые могут вызвать искрение и/или короткое замыкание в батарее.
- Никогда не курите и не допускайте образование искры или открытого пламени вблизи батареи.
- Не нагревайте аккумулятор и не подвергайте его воздействию огня, так как это может привести к взрыву.



- Если протекающие жидкости входят в контакт с кожей и одеждой, немедленно промойте их большим количеством воды с мылом.
- Если протекающие жидкости попали в глаза, немедленно промойте глаза прохладной проточной водой не менее 15 минут и не трите их. Как можно скорее обратитесь за медицинской помощью.

Как снять батарею:

Рекомендуемые инструменты (не входят в комплект): Отвертка.

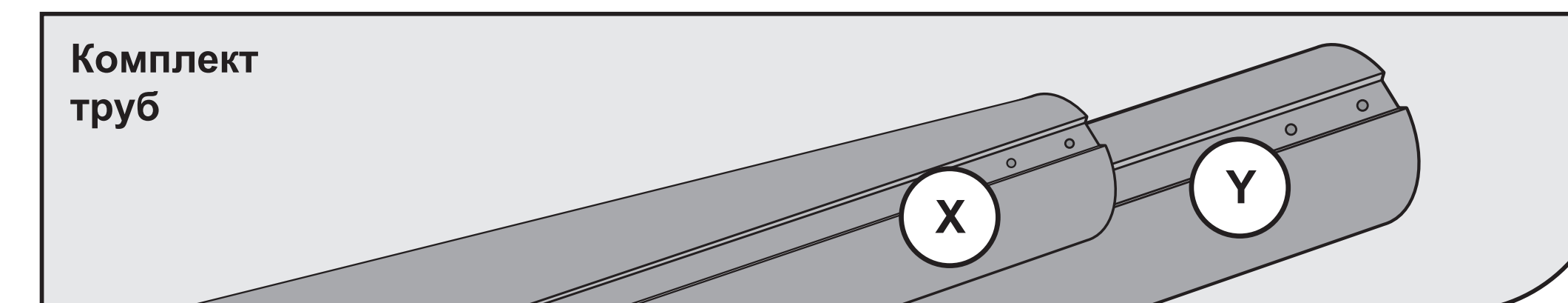
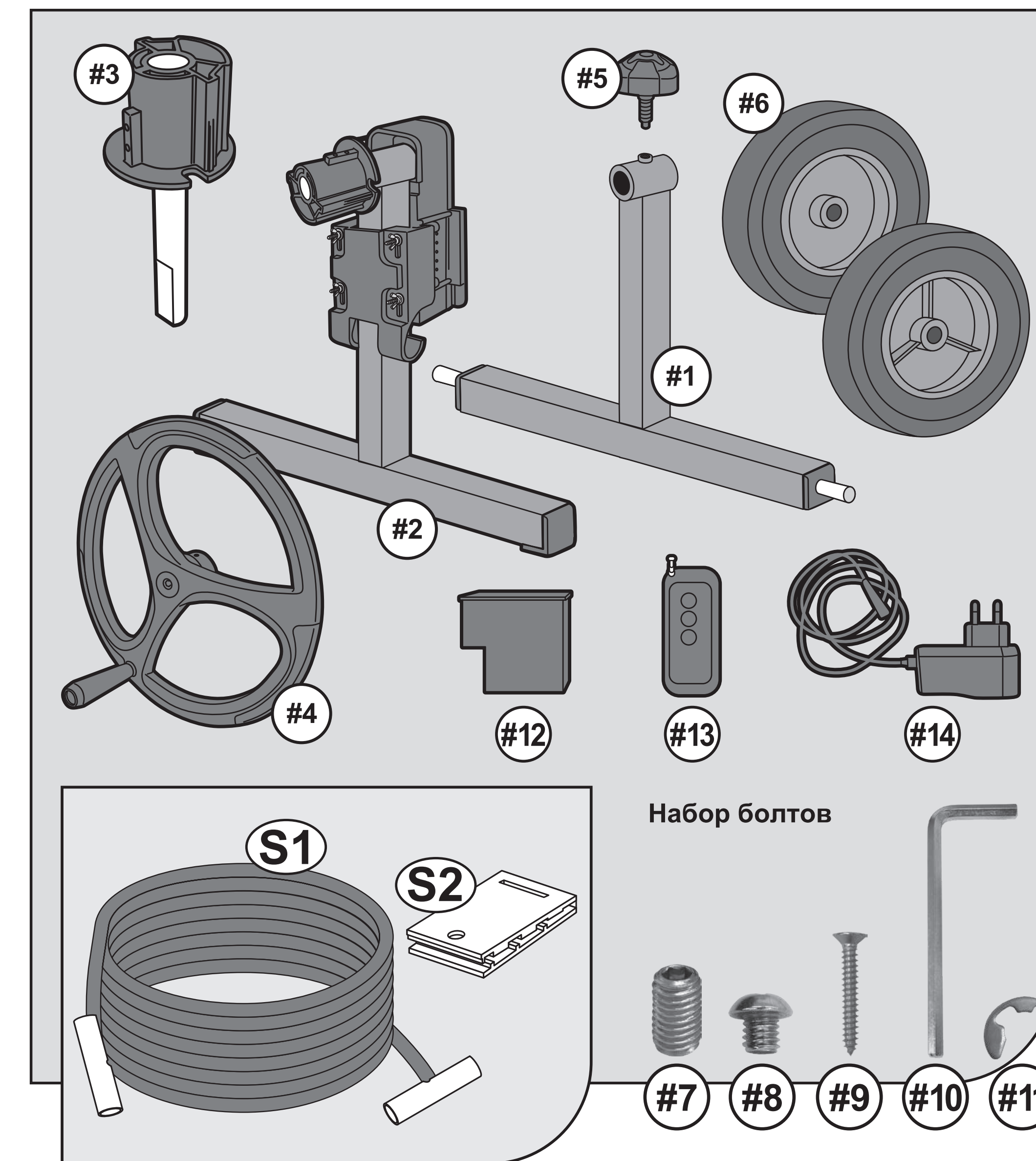
Чтобы отсоединить корпус батареи от моторизованного блока, обратитесь к разделу «Зарядка батареи». С помощью отвертки открутите 4 винта, расположенных в углу корпуса. Откройте крышку и выньте батарейный блок, чтобы получить доступ к соединительному штекеру. Для того, чтобы отсоединить соединительный провод аккумулятора, нажмите фиксатор на разъеме, а затем вытяните его. **ПРИМЕЧАНИЕ.** Немедленно оберните коннектор изоляционной лентой, чтобы избежать короткого замыкания, вызванного контактом обоих клемм.

ВНИМАНИЕ!

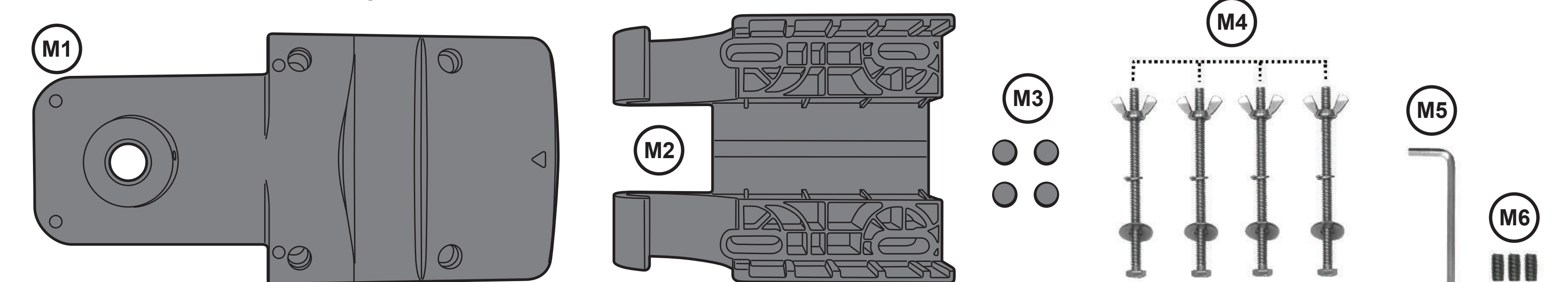
В случае протечки аккумулятора избегайте контакта с протекающими жидкостями и поместите поврежденный аккумулятор в полиэтиленовый пакет.

Моторизованный перезаряжаемый наматывающий барабан для соляного покрытия для заглубленных бассейнов

Схема запчастей



Запасные части для моторизованного блока

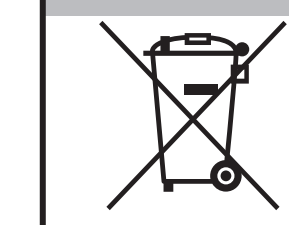



Запчасть №	К-во	Описание	Номер запасной части
# 1	1	Рама (для сборки колес №6)	K943-01
# 2	1	Основная рама (с установленным моторизованным блоком)	CR50ASM14
# 3	1	Ступица	K943-03R
# 4	1	Кривошипное колесо	K943-05/DGRY
# 5	1	Резьбовой Фиксатор (использовать только для ручного управления)	K826-A03/DGRY
# 6	2	Колеса	K826-013/DGRY
# 7	3	Установочный винт	
# 8	6	Винт	
# 9	12	Саморез	CR43ASM01
#10	1	Шестигранный ключ	
#11	2	Стопорное кольцо	
#12	1	Чехол для батареи (устанавливается с литий-ионным аккумулятором)	CR50ASM09
#13	1	Пульт ДУ (максимальное расстояние 30 м)	R50ASM12 (Батареи не входят в комплект)
#14	1	Адаптор	EV5000163EU
S1	10	Эластичный ремень	
S2	10	Зажим	CR43ASM02
X	2	Труба (меньший диаметр)	CR91/BX
Y	1	Труба (большой диаметр)	

УСТРАНЕНИЕ НЕПОЛАДОК

Проблема	Возможные причины	Решение
При нажатии кнопки ВКЛ / ВЫКЛ труба не вращается	Батарея разряжена	Зарядите батарею. Замените батарейку в пульте дистанционного управления.
	Комплект трубок заклинило	Если установлен фиксатор, убедитесь, что он не блокирует комплект трубок.
После нажатия кнопки ВКЛ / ВЫКЛ через некоторое время происходит остановка	Моторизованный блок перегружен.	Убедитесь, что вес влажного покрытия находится в допустимых пределах. - Максимальный вес загрузки составляет 45 кг (99 фунтов), включая комплекты трубок и само покрытие для бассейна
	Батарея повреждена	Свяжитесь с поставщиком по поводу замены. ВНИМАНИЕ! НЕ открывайте устройство и не заменяйте аккумулятор самостоятельно. Ваша гарантия будет аннулирована. Также это может привести к серьезным или смертельным травмам
Батарея не заряжается	Неправильно подключен кабель	Убедитесь, что разъем полностью вставлен в порт в корпусе батареи
	Внешний адаптер вышел из строя.	Свяжитесь с поставщиком по поводу замены. ВНИМАНИЕ! Использование неправильного внешнего адаптера приведет к повреждению батареи и, как следствие, к потере гарантии
Производит шум во время работы	Генерируется трением металлического стержня ступицы внутри круглой камеры (сверху рамы № 1 и № 2, где проходит металлический стержень)	Нанесите смазку (совместимую с пластиком) на соединение между металлическим стержнем ступицы и круглой камерой

Экологические программы, Европейский Союз, директива WEEE

 Пожалуйста, соблюдайте правила Европейского Союза и помогайте защищать окружающую среду. Доставьте нерабочее электрооборудование на объект, назначенный вашим муниципалитетом, который надлежащим образом перерабатывает электрическое и электронное оборудование. Не утилизируйте их в общих мусорных контейнерах. Перед утилизацией устройств, содержащих съемные батареи, снимите с них батарею.

 © 2019 Kokido Development Ltd. Все права защищены. Никакая часть настоящей публикации не может быть воспроизведена или передана в какой-либо форме или какими-либо электронными или механическими средствами без письменного согласия Kokido Development Ltd. (V1)

Если требуется цифровая копия этого руководства, обратитесь в нашу службу поддержки клиентов по электронной почте:

customerservice@kokido.com

Made in China
Произведено в Китае

CR50+CR43
19001018

Запчасть №	К-во	Описание	Номер запасной части
M1	1	Основной моторизованный блок	CR50ASM01-D
M2	1	Задняя панель	CR5000401
M3	4	Круглые декоративные колпачки	CR50ASM13
M4	4	Длинный винт (с винтом бабочкой, стопорной шайбой и круглой шайбой)	
M5	1	Шестигранный ключ	
M6	3	Установочный винт	

 **KOKIDO**
Pool Product Innovations