



ПОРТАТИВНЫЙ МАССАЖНЫЙ СТОЛ

Bm2723

RELAX ALUMINIUM

ИНСТРУКЦИЯ ПО СБОРКЕ



RELAX ALUMINIUM



Введение

Перед сборкой ознакомьтесь с инструкцией. При правильном пользовании и обслуживании массажный стол прослужит в течении длительного срока.

В комплект входит:

Массажный стол 1шт. / Заглушка отверстия для лица 1шт. / Подголовник 1шт.

Каркас подголовника 1шт. / Фронтальный подлокотник 1шт. / Подлокотник 2шт.

Сумка-чехол 1шт / Инструкция 1шт.

Модель	BM2723-1.2.3
Наименование	Складной массажный стол с алюминиевым основанием
Размер	185*70*(60-80) см (регулировка высоты)
Максимальная нагрузка на стол	Не более 250 кг, включая вес пользователя и прилагаемое усилие при проведении процедур.

Складывание/Раскладывание



Этапы сборки

1. Чтобы разложить стол, расположите его на ровной поверхности боковой стороной вниз. Разложите стол медленно, пока он не откроется на 90 градусов. Затем разложите алюминиевые ножки.
2. Чтобы сложить стол, расположите его на ровной поверхности боковой стороной вниз. Складывайте стол медленно, пока он не сложится на 90 градусов. Затем сложите алюминиевые ножки.
3. Убедитесь, чтобы фиксирующие тросы не попали в месте соединений складываемых частей.

Установка подголовника



RELAX ALUMINIUM

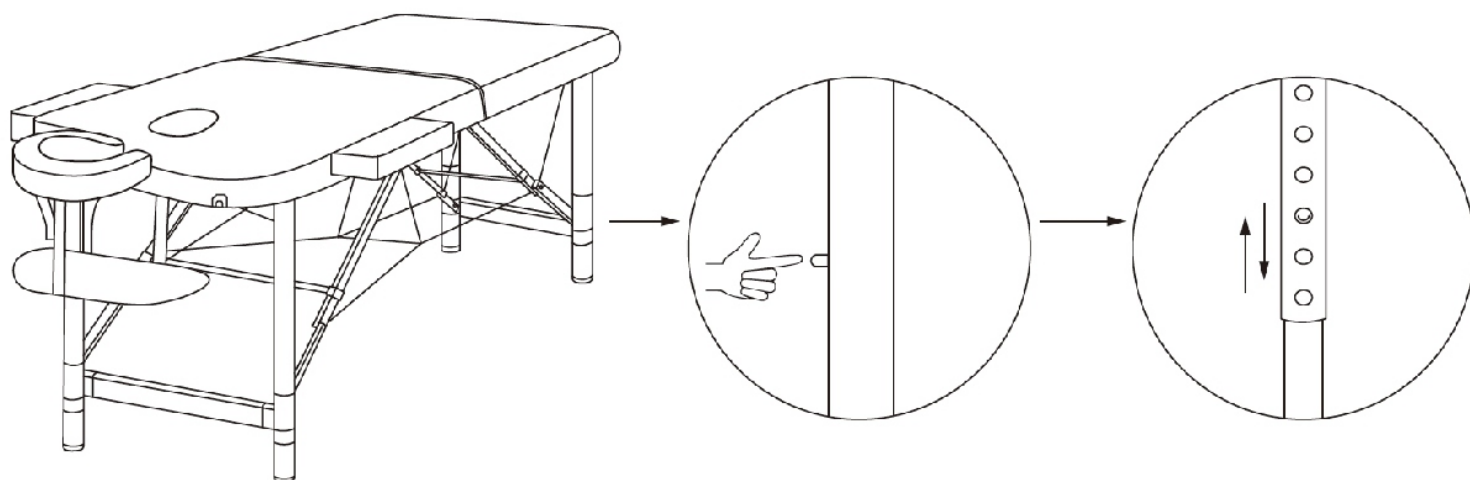


Установка подголовника



Регулировка высоты

Нажмите кнопку, расположенную на алюминиевой стойке. Одной рукой приподнимите верхнюю часть стойки, а другой рукой опустите нижнюю часть стойки на необходимую высоту. Установив высоту, нажмите на кнопку.



Уход

1. Используйте массажный стол по назначению.
2. Очищать стол от пыли и грязи следует теплой мыльной водой, а затем протирать его сухой тряпкой.
3. Не используйте для очистки грубые химические средства.
4. При длительном неиспользовании стола сложите его и уберите в сухое и прохладное место. Для этого расположите каркас подголовника и подголовник в специальное место под стол и закрепите эластичными ремнями.

Обслуживание

В случае поломки некоторых деталей обратитесь к продавцу для консультации.