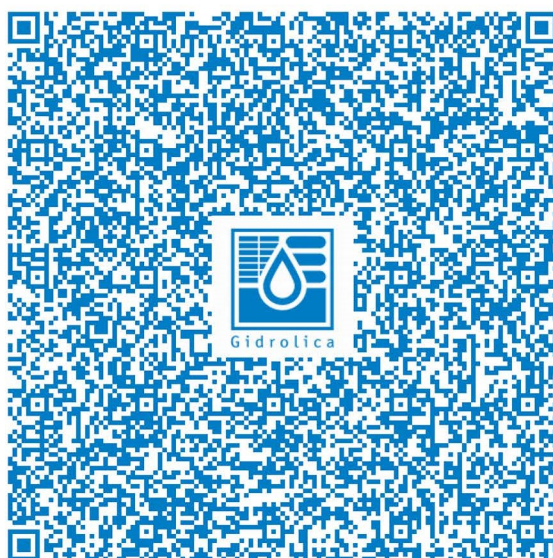




**Hidrolica**  
Производство систем водоотвода

*Инструкция по монтажу пластиковых лотков "Hidrolica"  
класс нагрузки А15-С250*

*Техническое руководство*

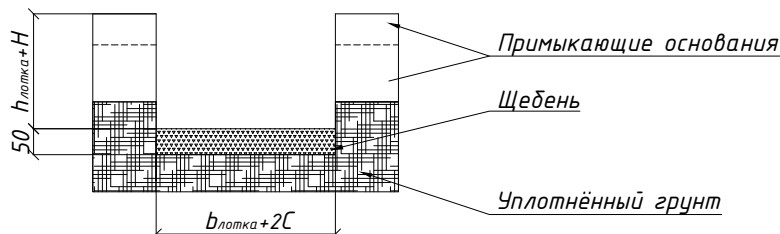


Москва  
2022

## Инструкция по монтажу пластиковых лотков "Gidrolica"

1. Установку ливневых лотков желательно вести, начиная от точки сброса воды. Начинать монтаж следует с установки лотка с вертикальным водосливом либо пескоуловителя в нижней отметке трассы, от которого с помощью шнура наметить линию укладки каналов.

2. Водоотводные каналы укладываются в заранее подготовленную траншею. Дно траншеи утрамбовывается, после чего, для создания дренажной прослойки устраивается подстилающий слой из щебня толщиной 5-10 см.



3. На подготовленное основание укладывается гидроизоляционный материал (пергамин, полиэтиленовая пленка). Функция этого слоя - не дать бетонному молочку уйти через щебеночную прослойку в грунт.

4. После этого устраивается бетонная подготовка из цементобетона класса В20. Толщина основания зависит от воспринимаемой нагрузки на лоток при эксплуатации (табл.1). Укладка бетона производится до уровня, на 5-10 мм ниже проектной отметки подошвы лотка.

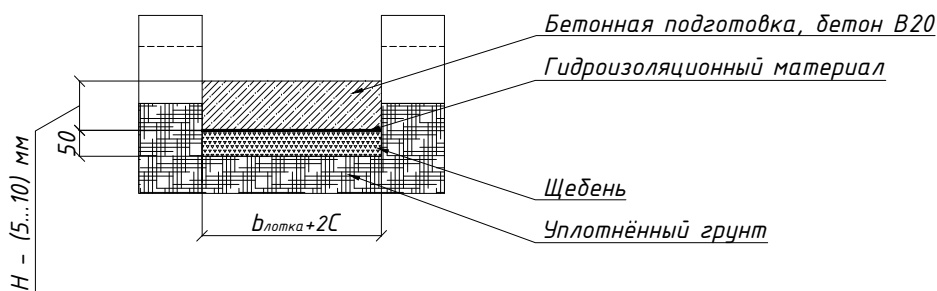
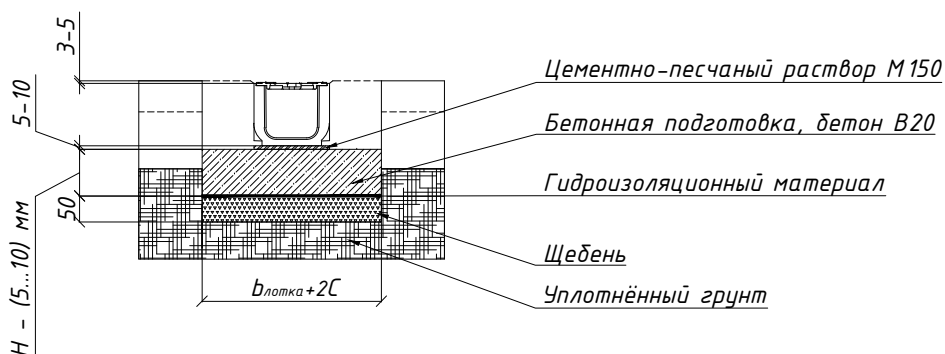


Табл.1 Размеры бетонной обоймы в зависимости от класса нагрузки (согласно EN1433)

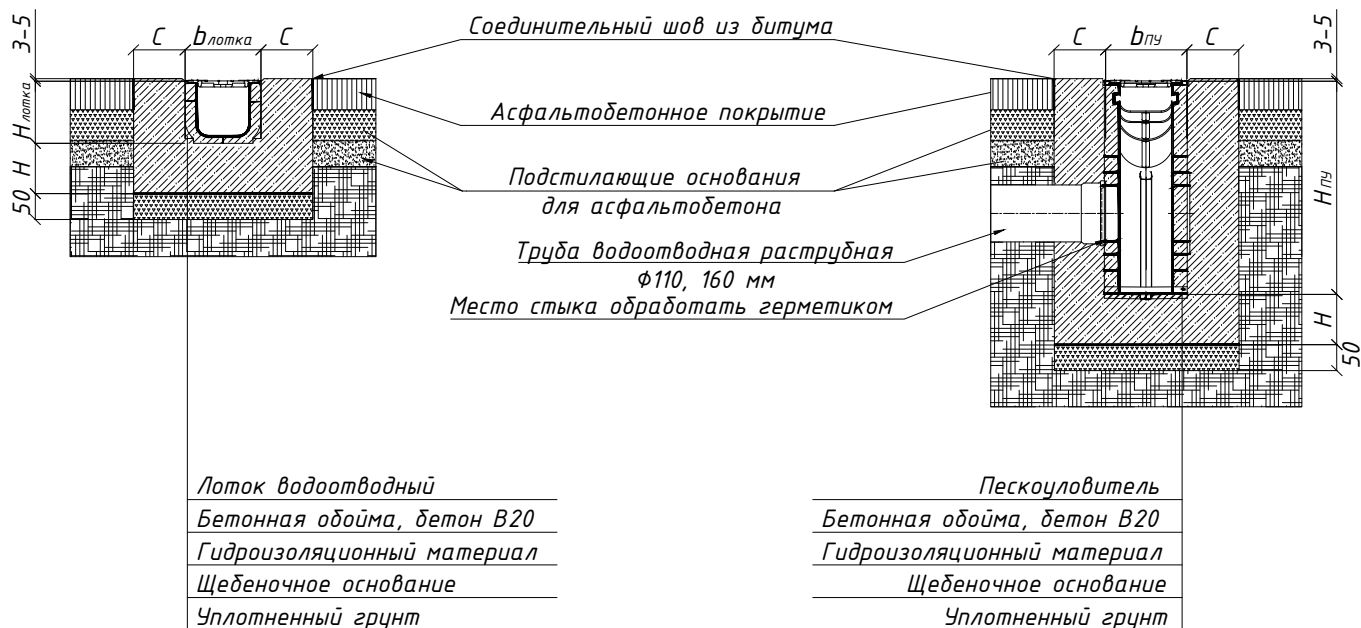
Класс нагрузки	A15	B125	C250
Ширина бетонной обоймы, С, мм	80	100	100
Толщина бетонной обоймы, Н, мм	100	100	150
Класс бетонной подготовки	B20	B20	B20

5. На сформированном бетонном основании устраивается выравнивающий слой из цементно-песчаного раствора М150 толщиной 5-10 мм по ширине основания лотка. Данный слой необходим для того, чтобы вывести уровень верха лотка на необходимую проектную отметку. Уровень водоприемной решетки должен быть на 3-5 мм ниже уровня примыкающего покрытия.

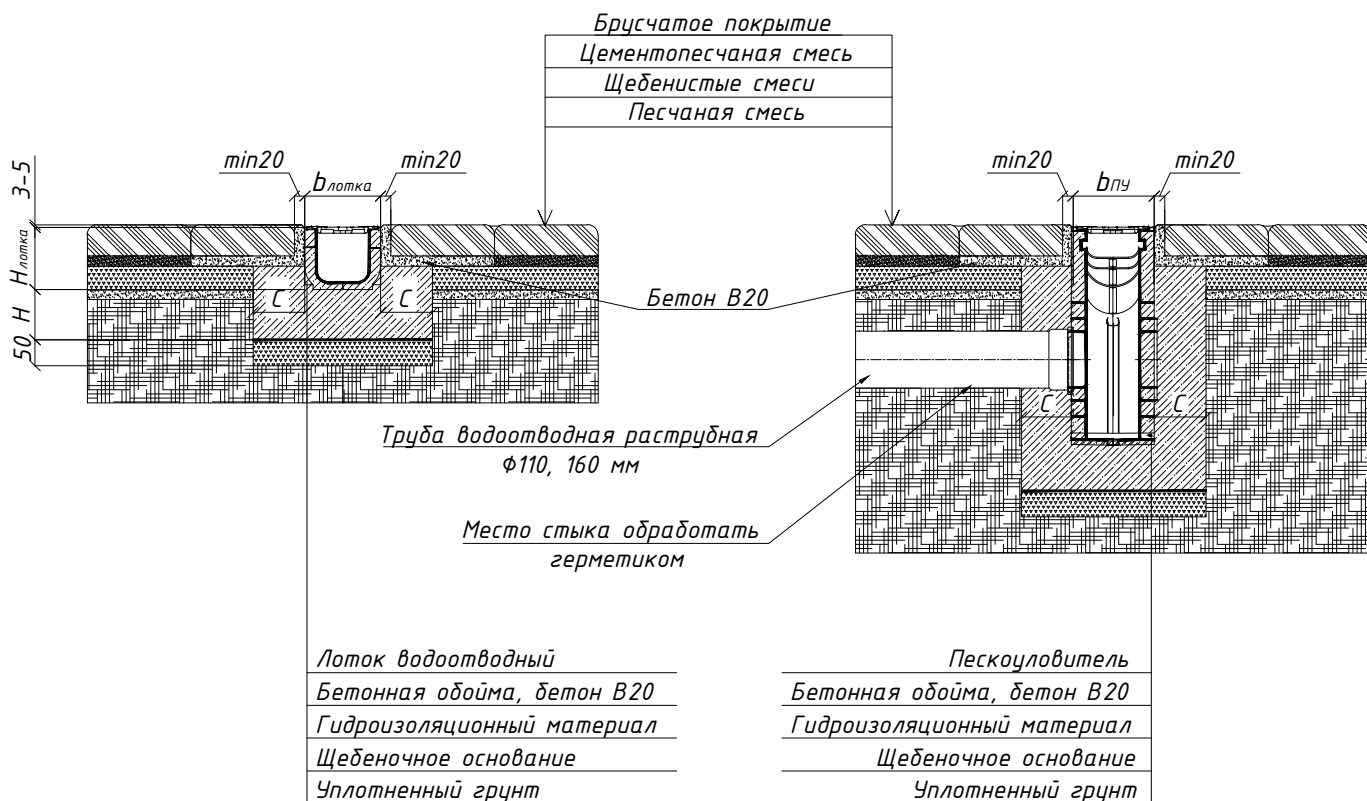


6. После установки пескоуловителя и прилегающих к нему лотков в проектное положение, следует провести омоноличивание стенок обоймы. В лотках и пескоуловителе в момент бетонирования и схватывания бетона обязательно должны быть установлены решетки или распорки для избежания деформирования стенок лотка под давлением бетона. Решетки необходимо обернуть пленкой для защиты от загрязнения.

6.1. Омоноличивание стенок обоймы лотка при примыкании асфальтобетонного покрытия выполнять согласно схеме:



6.2. Омоноличивание стенок обоймы лотка при примыкании брусчатого покрытия выполнять согласно схеме. Монтаж примыкающих плиток необходимо вести на бетонное основание.



7. Для сохранения свойств бетона и ускорения набора прочности, свежесложенный бетон необходимо укрыть пленкой до момента приобретения бетоном прочности не менее 70%.

8. Для обеспечения нормальной эксплуатации всей системы линейного водоотвода необходимо производить очистку корзины для пескоуловителей. Периодичность определяется условиями эксплуатации.

9. Рекомендуется обязательно осуществлять крепление решетки к лотку. Решетки чугунные крепятся к лотку посредством специальной планки и болта. Планка устанавливается в лоток в специально предусмотренные пазы, после чего на лоток укладывается решетка. Совместив отверстие в решетке и планке, устанавливается болт, который затягивается до упора.

В случае установки на лоток решетки стальной штампованной, необходимо непосредственно перед установкой немного отогнуть замки во внутренней стороне решетки, что обеспечит более плотное крепление решетки к стенкам лотка.

10. При подключении поверхностного водоотвода к канализации через предусмотренные патрубки (вертикального или горизонтального слива) перед монтажом всей системы необходимо удалить стенки лотка или пескоуловителя заглушающий патрубок, после чего предполагаемое место соединения трубы обработать герметиком и соединить с водоотводящей трубой.

11. Линейное соединение лотков - "шпунт-паз" не требует дополнительной герметизации стыков.

12. При необходимости Г-образного соединения пластиковых водоотводных лотков необходимо вырезать отверстие по намеченному шаблону в боковой стенке примыкающего канала и состыковать лоток. Место стыка обработать герметиком. С торца примыкающего канала необходимо установить заглушку.

При соединении лотков под произвольным углом необходимо распилить канал и решетку по месту стыка под углом, равным половине требуемого угла.

