

Соединение лотков в единую линию



Соединительный фланец перекрывает шов на стыке лотков, тем самым обеспечивает дополнительную герметичность соединения

Надежное герметичное соединение лотков продлевает срок эксплуатации



Наносим герметик на шов-герметизации



Стыкуем лотки один в другой в единую линию

Соединение с водосточной трубой

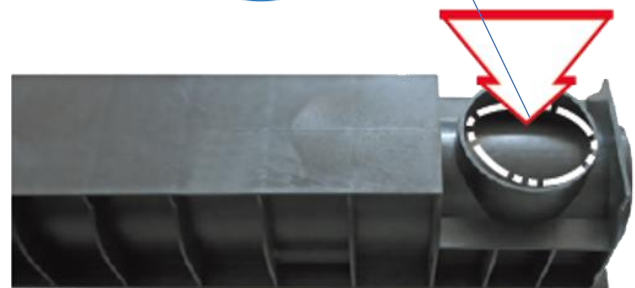
В лотках «Gidrolica» предусмотрены специальные фланцы для соединения с канализационной трубой.

Места соединения с канализационной трубой также вырезаются .

Это соединение герметично.



1. Вырезаем отверстие для стыковки с трубой



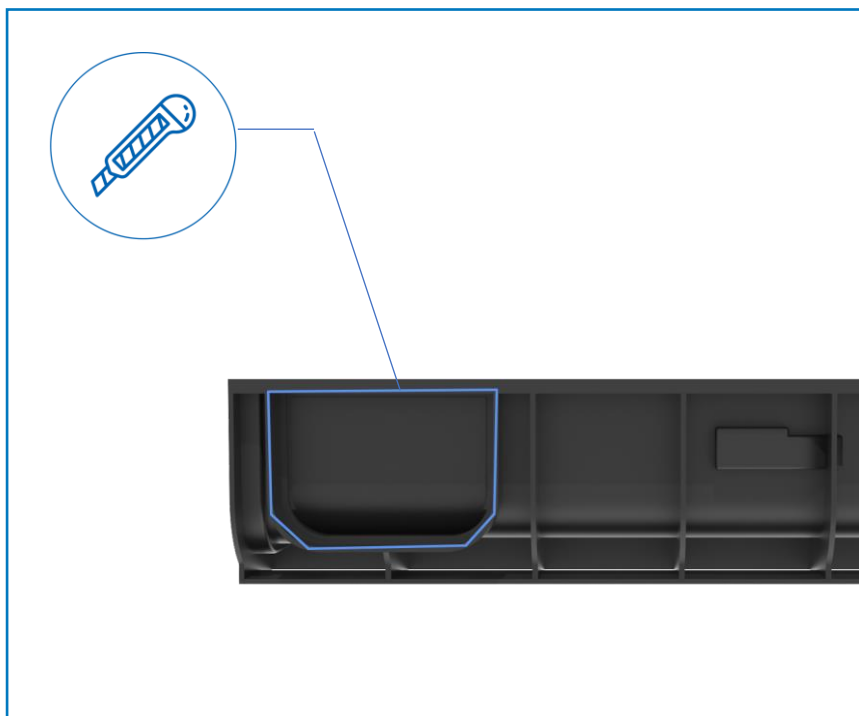
2. Лоток стыкуется с канализационной трубой диаметром 110 мм



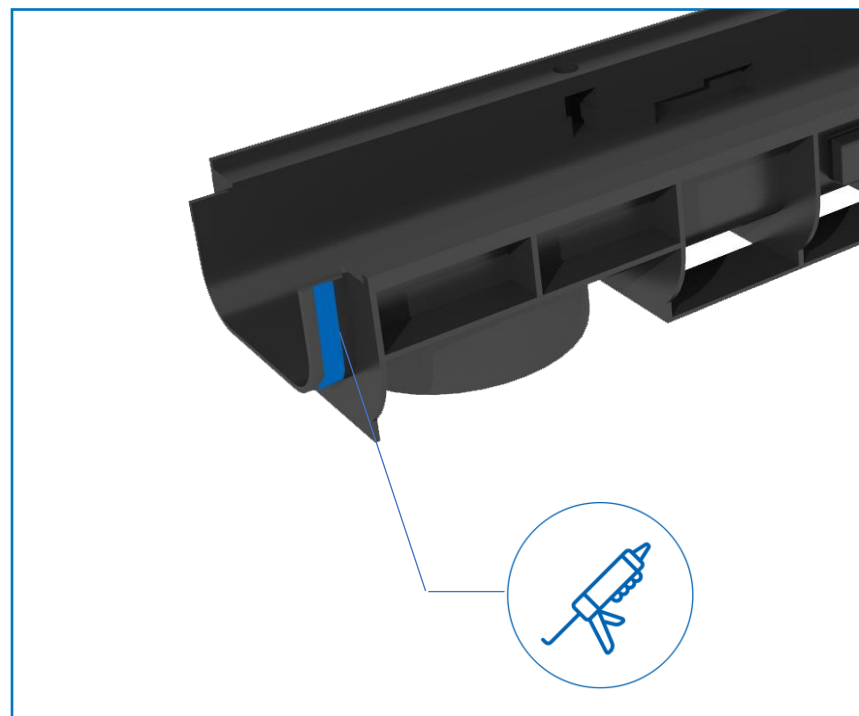
Угловое соединение ЛОТКОВ



Системам «Gidrolica» не требуются дополнительные элементы, для углового и крестообразного соединения лотков, предусмотрены фланцы на самих лотках, которые вырезаются подручным инструментом.

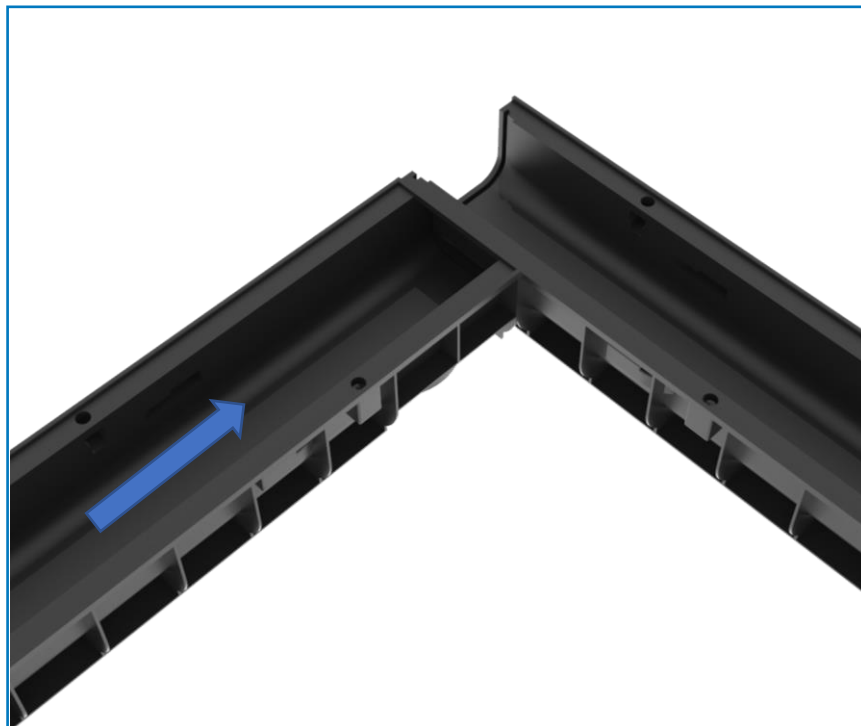


Вырезаем отверстие в боковой стенке лотка

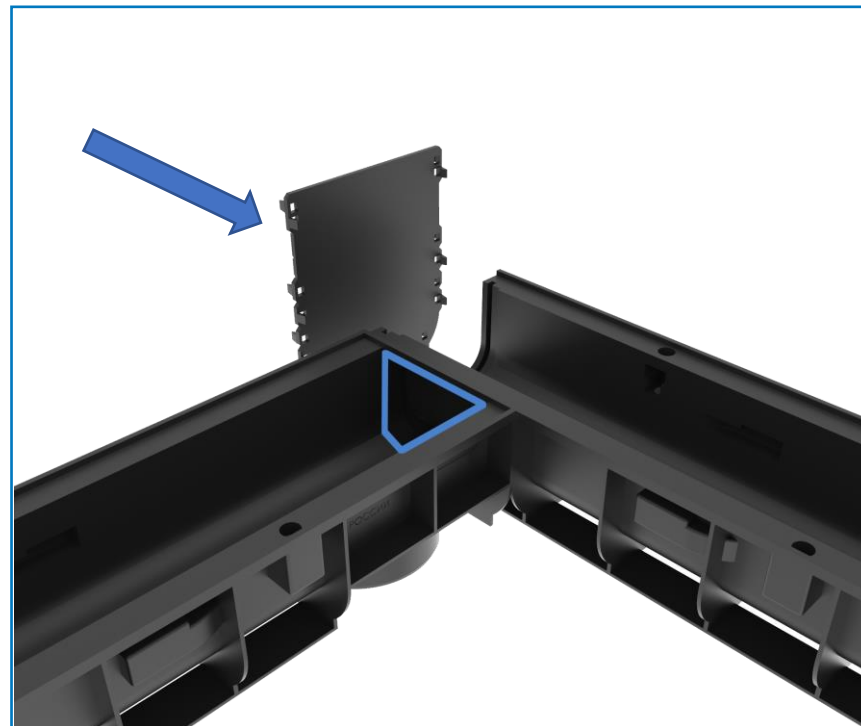


Обрабатываем места стыковки лотков герметиком

Угловое соединение ЛОТКОВ

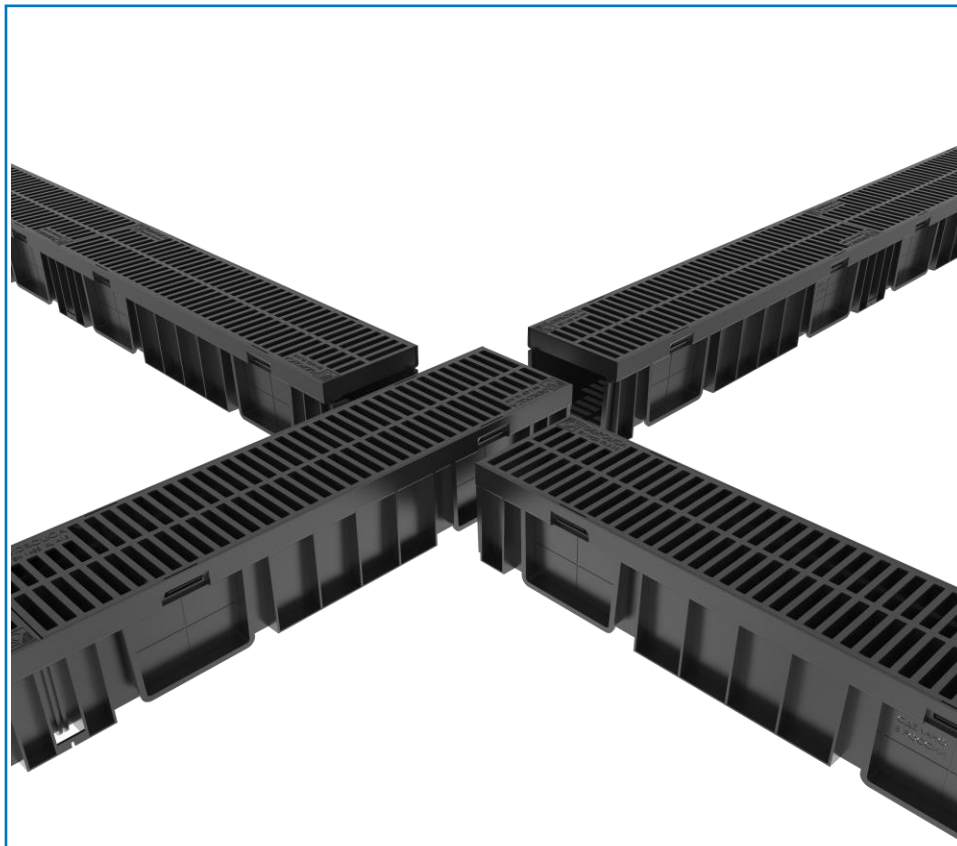


Состыковываем лотки под углом 90°



Состыковываем заглушку с лотком до защелкивания

Крестообразное соединение лотков



- Вырезаем все необходимые боковые отверстия
- Обрабатываем герметиком места стыков
- Стыкуем все лотки крестообразной формой