

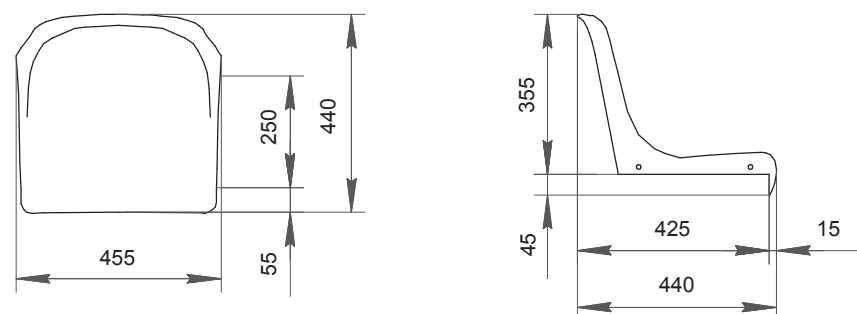
Сиденье стадионное «Олимпик»

Сиденье пластмассовое «Олимпик» предназначено для установки на спортивных сооружениях крытого типа (манежи, ледовые дворцы, спортивные комплексы)

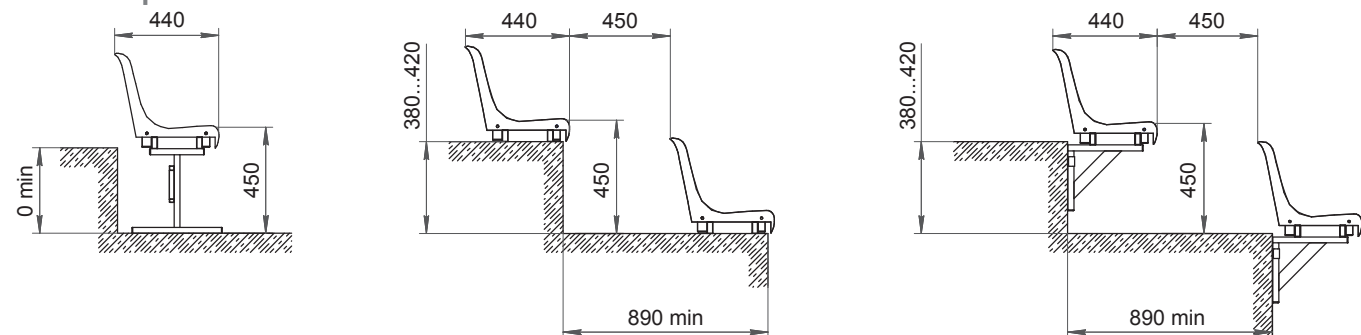


- Эргономичный дизайн
- Использование на спортивных сооружениях крытого типа
- Простота в монтаже и обслуживании
- Установка на различные поверхности
- Антивандальное исполнение
- Крепление сиденья на 4 точки сбоку
- Нумерация мест
- Цвет сиденья: любой под заказ
- Испытано на прочность, долговечность, статическую нагрузку и износостойчивость
- Температурный режим эксплуатации от -40°C до $+50^{\circ}\text{C}$
- Защищено от воздействия ультрафиолетовых лучей
- Возможно выполнение из материалов, замедляющих процесс горения
- Соответствует всем требованиям ФИФА и УЕФА
- Сертифицировано

Габаритные и присоединительные размеры



Схемы крепления



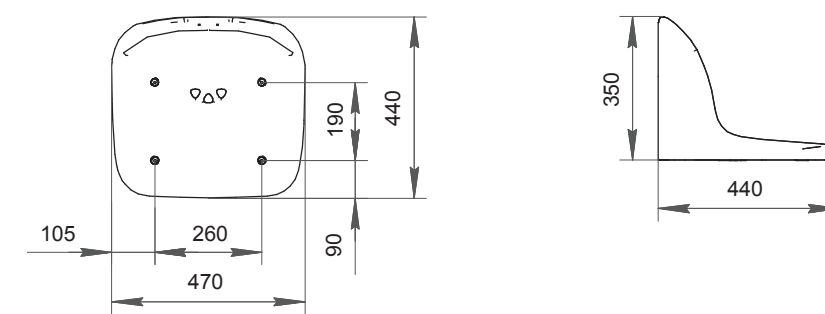
Сиденье стадионное «Сплав»

Сиденье пластмассовое повышенной комфортности «Сплав» предназначено для установки на открытых и закрытых спортивных сооружениях (стадионы, ледовые дворцы, спортивные комплексы)



- Эргономичный, стильный и современный дизайн
- Увеличенные габариты для удобства зрителей
- Простота в монтаже и обслуживании
- Установка на различные поверхности
- Усиленное антивандальное исполнение
- Крепление сиденья на 4 точки
- Нумерация мест
- Система оттока воды
- Цвет сиденья: любой под заказ
- Испытано на прочность, долговечность, статическую нагрузку и износостойчивость
- Температурный режим эксплуатации от -40°C до $+50^{\circ}\text{C}$
- Защищено от воздействия ультрафиолетовых лучей
- Возможно выполнение из материалов, замедляющих процесс горения
- Соответствует всем требованиям ФИФА и УЕФА
- Сертифицировано

Габаритные и присоединительные размеры



Схемы крепления

