



FLEX TERMO



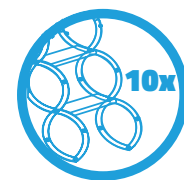
U_d VALUE
(W/m² * K)



**MAKSYMALNE
OBCIĄŻENIE**



USZCZELNIENIE



**STOPNIE
FLEX**



**LATA
GWARANCJI**



Znak odpowiedzialnej
gospodarki leśnej



ZGODNOŚĆ Z NORMĄ

OMAN[®]

KLASYCZNE

EI

MINI

FLEX

SOLID

LONG

Schody strychowe FLEX TERMO charakteryzują się pojedynczym uszczelnieniem oraz klapą o grubości 26mm. Model FLEX TERMO idealnie sprawdza się w warunkach, gdzie poddasze jest słabo ocieplone i wymaga dodatkowej izolacji termicznej. Model schodów FLEX dzięki zastosowaniu solidnej, metalowej rozciąganej drabinki „nożycowej” doskonale nadaje się do montażu w pomieszczeniach do 290 cm wysokości. Doskonała jakość materiałów użytych do produkcji schodów oraz dbałość o każdy szczegół wykończenia powodują, że schody zadowolą nawet najbardziej wymagających klientów, a ich maksymalne obciążenie podczas użytkowania to aż 160 kg.

Dane techniczne

Grubość ocieplonej klapy	26 mm
Grubość izolacji termicznej	20 mm
Kolor klapy, obustronny	Biały
Nożycowa drabinka	10 Stopni
Wysokość drewnianej skrzyni	135 mm
Szerokość drabinki	390 mm
Szerokość stopnia	345 mm
Głębokość stopnia	80 mm
Zabieg	195/200/210 cm
Promień otwarcia	220/225/230/245 cm
Max. wysokość kondygnacji	290 cm

Wymiary skrzynki [cm] AxB

70x60 80x60 90x60 100x60 110x60 120x60 130x60
70x70 80x70 90x70 100x70 110x70 120x70 130x70

Wymiary zewnętrzne skrzyni, otwór większy o 2 cm

Wymiary niestandardowe

Min - Max Długość 70 - 130 cm

Min - Max Szerokość 60 - 75 cm

*Wymiary nietypowe dostępne w pełnych rozmiarach. Rozmiar schodów nietypowych nie może przekraczać 1 m²

Aksesoria dodatkowe



Listwa maskująca

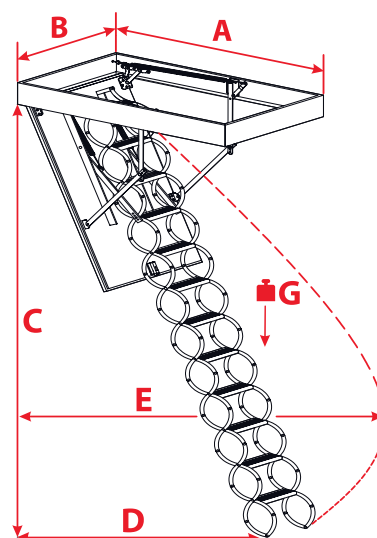


Zestaw montażowy



Barierka wejściowa

Rysunek techniczny



C 290 cm
G 160 kg

	70	80-100	110	120-130
D	200 cm	210 cm	195 cm	
E	220 cm	245 cm	225 cm	230 cm