

Электронный регулятор мощности
Devireg™ 527

ПАСПОРТ



Продукция сертифицирована ГОССТАНДАРТОМ России в системе сертификации ГОСТ Р и имеет официальное заключение ЦГСЭН о гигиенической оценке.

Содержание «Паспорта» соответствует
техническому описанию производителя

Содержание:

1. Сведения об изделии
 - 1.1 Наименование
 - 1.2 Изготовитель
 - 1.3 Продавец
2. Назначение изделия, области применения
3. Номенклатура и технические характеристики
4. Устройство электронного регулятора мощности **Devireg™ 527**
5. Принцип действия электронного регулятора мощности **Devireg™ 527**
6. Правила выбора терморегулятора, монтаж и эксплуатация
 - 6.1. Правила выбора регулятора
 - 6.2. Монтаж
 - 6.3. Эксплуатация
7. Комплектность
8. Меры безопасности
9. Транспортировка и хранение
10. Утилизация
11. Сертификация
12. Гарантийные обязательства

1. Сведения об изделии.

1.1 Наименование.

Электронный регулятор мощности **Devireg™ 527**.

1.2 Изготовитель.

DEVI A/S, Ulvehavevej 61, DK-7100 Vejle, Дания.

1.3 Продавец.

2. Назначение изделия, области применения.

Электронный регулятор мощности **Devireg™ 527** (рис. 1) применяется для управления электрическими кабельными системами «Теплый пол» (табл. 1). Может также быть использован для управления другими системами электроотопления или системами отопления с электрическими блоками контроля.



Рис. 1. Электронный регулятор мощности **Devireg™ 527**.

Поставляется в виде готового электронного блока для установки в стенную монтажную коробку с крепежной базой 60 мм, аналогично электрическому коммутационному оборудованию для скрытой проводки.

*Области применения электронного регулятора мощности **Devireg™ 527**. Таблица 1.*

Тип	Область контроля	Применение
D527	Контроль температуры поверхности пола и воздуха.	Управление системой «теплый пол» или системами подогрева других поверхностей

3. Технические характеристики.

*Технические характеристики электронного регулятора **Devireg™ 527**. Таблица 2.*

Параметр	Характеристика
Диапазон температур регулирования D527	+5°C/+45°C
Напряжение питания	180-250 В, 50 Гц
Активная нагрузка	230 В, 15 А
Индуктивная нагрузка	cos φ = 0,3 максимальный ток 4 А
Время цикла работы.	30 минут

Деления шкалы	0-100% 0-6
Индикатор: • Не горит • Красный свет • Зелёный свет	Питания на регуляторе нет. Реле включено. Реле выключено.
Размеры	85 мм x 85 мм
Работоспособность в диапазоне температур	от -10°C до +30°C
Степень защиты IP	IP 31
Класс защиты от поражения электрическим током	II

4. Устройство электронного регулятора мощности Devireg™ 527.

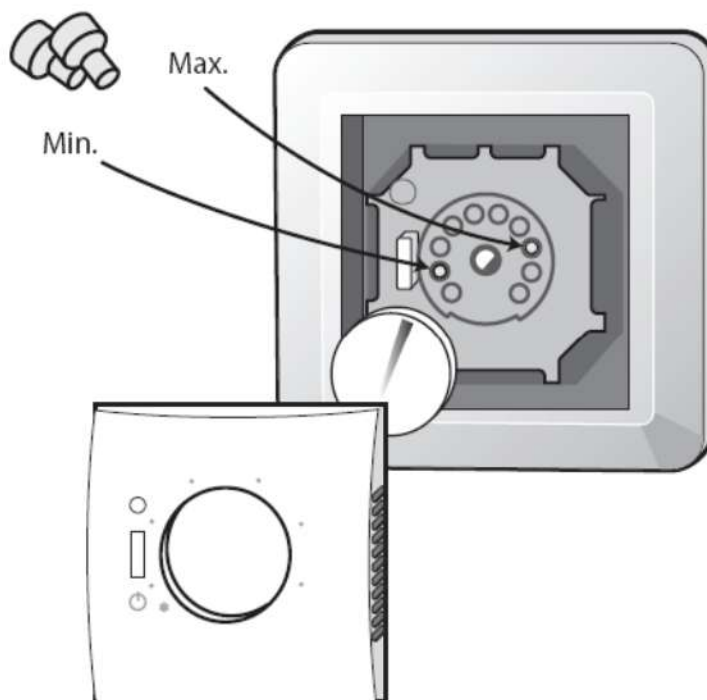


Рис. 2.1. Крышка регулятора с элементами ограничения диапазона регулирования.

Ограничители поворота рукоятки управления: Мин. - нижний уровень температуры, Макс. – верхний уровень температуры.

5. Принцип действия электронного регулятора Devireg™ 527.

Регулятор мощности **Devireg™527** представляет собой прибор с ШИМ-алгоритмом регулирования. Ручкой задатчика устанавливается время включённого состояния внутри базового периода равного примерно 30 мин. Коммутирующим устройством является силовое электромагнитное реле.

6. Правила выбора регулятора, монтаж и эксплуатация.

6.1. Правила выбора регулятора.

Основной критерий выбора регулятора мощности – установка системы отопления, при которой невозможен монтаж температурных датчиков.

Максимальная подключаемая нагрузка 230V ~ 15A / 3450W.

6.2. Монтаж регулятора.

При установке электронного регулятора мощности **Devireg™ 527** необходимо соблюдать следующие правила:

1. Электронный прибор **Devireg™ 527** устанавливается в монтажную коробку с крепежной базой под винты 60 мм.
2. Для снятия верхней панели регулятора следует нажать на пластмассовые крепления с двух сторон, после чего снять крышку и рамку (рис.3).
3. Ручка включения-выключения должна быть в положении “0” (выкл.) при сборке и разборке терморегулятора. После сборки ручка должна легко переводиться из положения “0” в положение “1” и обратно.
4. Подключение регулятора производится согласно монтажной электрической схеме (рис. 4).
5. Для подготовки регулятора к рабочему состоянию следует установить рамку, закрыть крышку. Следует убедиться, что ручка регулировки мощности (температуры) легко вращается от одного крайнего положения до другого.

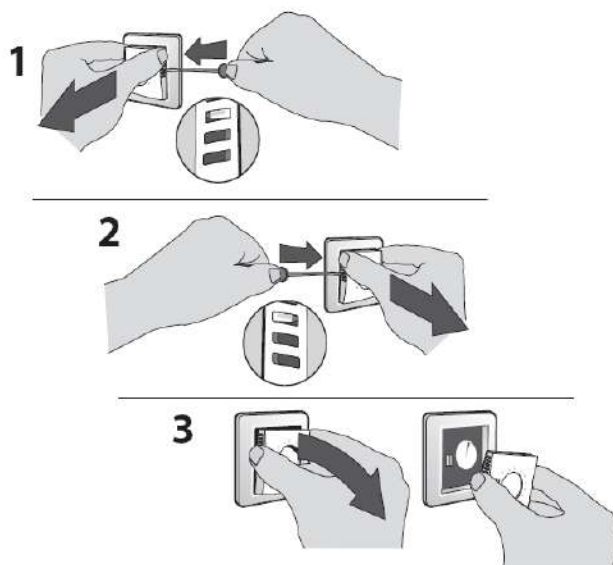
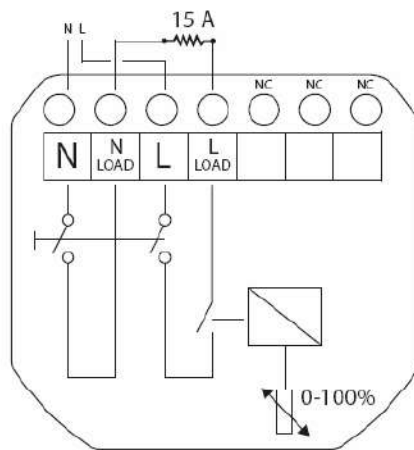


Рис. 3. Демонтаж внешней панели.



Макс. нагр. 15А. NC – не подключать.

Рис. 4. Монтажная электрическая схема.

6.3. Эксплуатация регулятора мощности.

Электронные регуляторы **DEVI™ Devireg™** не требуют специального сервисного обслуживания. Необходимо следить за чистотой наружных и внутренних поверхностей.

При включении следует установить желаемую температуру, отрегулировав среднюю мощность теплоотдачи кабеля. Для системы “Теплый пол” рекомендуется установить температуру на уровне 26...31°C. В дальнейшем, при эксплуатации системы, возможна корректировка в зависимости от требуемого уровня температурного комфорта.

При первом включении вновь смонтированной системы “Теплый пол”, стабилизация температуры на заданном уровне произойдет в течение 1-3 суток. Это время, необходимое для удаления остаточной влаги из стяжки и прогрева строительных конструкций, зависит от конструкции пола и глубины залегания нагревательного кабеля.

В случае обнаружения неисправности терморегулятора необходимо обратиться в сервисную службу компании.

7. Комплектность.

Электронный регулятор **Devireg™ 527** поставляется в комплекте с инструкцией по установке.

8. Меры безопасности.

Установка и подключение регуляторов **Devireg™** должны производиться в соответствии с Правилами устройства электроустановок (ПУЭ), СНиП и ГОСТ:

- Правилами устройства электроустановок (ПУЭ), Главгосэнергонадзор, Москва, 2001;
- Строительные нормы и правила, СНиП 41-01-2003, Госстрой России.

Электронные регуляторы мощности и температуры должны использоваться строго по назначению в соответствии с указанием в технической документации;

- ГОСТ Р 50571.25-2001. Электроустановки зданий. Часть 7. Требования к специальным электроустановкам. Электроустановки зданий и сооружений с электрообогреваемыми полами и поверхностями.

9. Транспортировка и хранение.

Транспортировка и хранение электронных регуляторов осуществляется в соответствии с требованиями ГОСТ 15150-69, ГОСТ 23216-78, ГОСТ 51908-2002.

10. Утилизация.

Утилизация изделия производится в соответствии с установленным на предприятии порядком (переплавка, захоронение, перепродажа), составленным в соответствии с Законами РФ №96-ФЗ “Об охране атмосферного воздуха”, №89-ФЗ “Об отходах производства и потребления”, №52-ФЗ “Об санитарно-эпидемиологическом благополучии населения”, а также другими российскими и региональными нормами, актами, правилами, распоряжениями и пр., принятыми во исполнение указанных законов.

11. Сертификация.

Электронные регуляторы сертифицированы ГОССТАНДАРТОм России в системе сертификации ГОСТ Р. Имеется сертификат соответствия, сертификат пожарной безопасности, а также санитарно – эпидемиологическое заключение ЦГСЭН о гигиенической оценке.

12. Гарантийные обязательства.

Изготовитель - поставщик гарантирует соответствие электронных регуляторов техническим требованиям при соблюдении потребителем условий транспортировки, хранения и эксплуатации. Гарантийный срок эксплуатации электронных регуляторов - 2 года со дня продажи, но не более 3-х лет со дня производства.