

Инструкция по установке

Нагревательный кабель Deviflex™ DTCE-30

**DTCE-30 нагревательный
двухжильный кабель для защиты
от намерзания снега и льда в
кровельных водосточных
системах и на открытых
площадках**

Deviflex™ DTCE-30

Инструкция по установке RU
Deviflex™ DTCE-30
DTCE-30 нагревательный двухжильный кабель
для защиты от намерзания снега и льда в
кровельных водосточных системах и на
открытых площадках page 3

Інструкція з монтажу та застосуванню UA
Deviflex™ DTCE-30. Нагрівальний кабель
двожильний для захисту від намерзання снігу
й льоду в покрівельних водостічних системах
і на відкритих площадках..... page 21

Нагревательный кабель Deviflex™ DTCE-30

Двухжильный нагревательный кабель повышенной мощности Deviflex™ DTCE-30 используется для наружной установки для защиты от намерзания льда и снега на/в кровельных водосточных системах. Кабель имеет наружную изоляцию, имеющую повышенную стойкость

к ультрафиолетовому излучению. Кабель так же можно использовать для защиты от снега и льда наружных площадей. Эти применения кратко описываются в настоящей инструкции. При необходимости Вы можете найти дополнительную информацию в Пособиях по применению систем DEVI.

ВНИМАНИЕ!!!

Нагревательный кабель запрещается укорачивать или удлинять, а также растягивать за соединительную муфту.

Установка должна производиться квалифицированным электриком.

При малых диаметрах пластиковых водосточных труб лучше устанавливать только одну линию кабеля.

Технические данные

Наименование	Deviflex™ DTCE-30
Тип кабеля	Двухжильный экранированный
Напряжение	~230 В
Мощность до	30 Вт/м
Диаметр не более	Ø 7.0 mm
Холодный соединительный провод	2.5 м, 2 x 1,5/2,5 мм ² + экран 2.5 мм ²
Изоляция внутренняя	PEP + PEH (фторопласт + сшитый полиэтилен)
Оболочка	PVC (поливинилхлорид)
Макс. рабочая температура	80°C
Мин. температура монтажа	-5°C

Окраска проводов

Фаза (L)	- коричневый
Ноль (N)	- синий
Заземление	- оплетка экрана

Общие инструкции по установке

При установке нагревательных кабелей необходимо соблюдать следующие правила:

1. **Нагревательный кабель должен применяться согласно рекомендациям DEVI.**
2. Подключение должно проводиться стационарно (не через розетку) и в соответствии с действующими правилами ПУЭ.
3. Кабель и терморегулятор должны подключаться через Реле Тока Утечки (УЗО) с дифференциальным отключающим током не более 30мА!
4. Подключение нагревательного кабеля должно проводиться квалифицированным электриком.
5. **Необходимо соблюдать рекомендованную и макс. мощность.**
6. В пластиковой водосточной трубе малого диаметра рекомендуется устанавливать только одну линию кабеля DTSE-30.
7. В водосточных трубах для крепления кабеля рекомендуется использовать металлические элементы крепления.
8. **Нагревательный кабель запрещается укорачивать, удлинять или подвергать механическому напряжению и растяжению. Необходимо предохранять изоляцию кабеля от повреждений.**
9. **Основание, на которое укладывается кабель, должно быть очищено от мусора и острых предметов.**
10. Диаметр изгиба кабеля должен быть не менее 5 см.
11. Линии кабеля не должны касаться или пересекаться между собой и другими кабелями.
12. Защитная оплётка нагревательного кабеля должна быть заземлена в соответствии с действующими правилами ПУЭ, СНиП
13. До и после установки кабеля и после заливки раствором следует замерить сопротивление кабеля и сопротивление изоляции. Сопротивление кабеля должно соответствовать указанному на соединительной муфте в диапазоне $-5\% \text{ w } +10\%$ при 20°C . Сопротивление изоляции должно проверяться специальным тестером с рабочей системой необходимо обязательно использовать терморегулятор. Мы рекомендуем терморегуляторы DeviregTM . Регулятор должен выключать кабельную систему защиты от снега и льда при температуре выше $+5^{\circ}\text{C}$.
14. После монтажа нагревательного кабеля необходимо начертить план с указанием мест расположения муфт, холодного конца и направления укладки кабеля, отметить шаг укладки, площадь укладки, мощность и т.п.
15. Укладка кабеля при низких температурах может представлять сложность, так как оболочка кабеля становится жёсткой. Эта проблема решается путём размотки кабеля и его подключения на короткое время рабочего напряжения.
16. Запрещается включать не размотанный кабель.
17. Не рекомендуется укладывать кабель при температуре ниже -5°C .

Кабельные системы на кровле

Кабельная защита водосточной системы кровли от намерзания снега и льда может устанавливаться практически на любом типе кровли. Система предотвращает образование сосулек и замерзание талой воды в желобах, ендовах, водоотбойниках и водостоках. Задача нагревательного кабеля – сопроводить талую воду до земли.

Кабельные системы защиты от снега и льда требуют опыта применения, обследования объекта и тщательного проектирования. Нагревательный кабель должен устанавливаться как минимум в желобах и водостоках для обеспечения отвода талой воды с кровли до поверхности земли. Так же необходима установка кабеля в местах намерзания или накопления льда и снега, например, в ендовах или на/возле мансардных окнах. Иногда требуется установка кабеля и на кромке кровли. Но всегда следует помнить и сообщать заказчику, что из-за разных комбинаций погодных условий невозможно гарантировать на 100% правильность срабатывания кабельной системы.

Расчетная мощность

Чтобы определить мощность на 1 м² кабельной системы, устанавливаемой на кровле и погонную мощность (Вт/м) для желобов и труб, необходимо знать конструктивные особенности крыши, ее тепловой режим, а также местные климатические условия.

Условно крыши можно разделить на три типа:

1. «Холодная крыша». Это хорошо изолированная крыша с низким уровнем теплопотерь через поверхность, часто с проветриваемым подкровельным пространством. Наледи, как правило, образуются только при таянии снега на солнце. При этом температура таяния – не ниже -5°C . Если для таких крыш необходима система снеготаяния, ее мощность может быть минимальной и кабель рекомендуется устанавливать только в желобах и водостоках.

2. «Теплая крыша». Это плохо изолированная крыша. На таких крышах снег тает и при достаточно низких отрицательных температурах воздуха. Талая вода стекает вниз к холодному краю и к водостокам, где намерзает и образует сосульки. Минимальная температура таяния – не ниже -10°C . К этому типу относят большинство крыш старых административных зданий с чердаком. Для «теплых крыш» необходима комплексная система снеготаяния - установка кабеля как в желобах и водостоках, так и на кромке кровли. Рекомендуется использовать нагревательные кабели с повышенной мощностью (25-30 Вт/м). Следует стремиться к максимально возможной устанавливаемой мощности. Это обеспечит эффективность работы системы даже при низких отрицательных температурах.

3. «Горячая крыша». Это плохо изолированная крыша, у которой чердак часто используется в технических целях или как жилое помещение. На таких крышах снег тает и при очень низких отрицательных температурах воздуха (ниже -10°C). Поэтому монтаж кабельной системы не решает проблемы при низких температурах. Такая конструкция кровли требует применения теплоизоляции.

Рекомендованные устанавливаемые мощности для систем защиты от снега и льда на кровельных конструкциях приведены в таблице:

Общие рекомендации:				
Объект	Холодная крыша	Теплая крыша	Макс. мощность	Мощность кабеля
Поверхность крыши, ендова	250-350 Вт/м ²	300-400 Вт/м ²	500 Вт/м ²	15-30 Вт/м
Пластиковые водостоки и желоба	30-40 Вт/м	40 Вт/м	50 Вт/м	15-30 Вт/м
Металлические водостоки и желоба	30-40 Вт/м	40 Вт/м	40 Вт/м	15-30 Вт/м
Деревянные водостоки и желоба	30-40 Вт/м	40 Вт/м	40 Вт/м	15-30 Вт/м
Водосточные трубы пластиковые малого диаметра			30 Вт/м	

Желоба, водосточные трубы и ендовы

Количество устанавливаемых линий кабеля в желобах и водостоках зависит от мощности кабеля и диаметра водосточной системы. Рекомендуется применять специальные кабели для наружной установки на кровлях. В желобах и водостоках могут устанавливаться разные нагревательные кабели, но с точки зрения удобства монтажа для желоба и ближайших водостоков обычно применяется один и тот же кабель.

Желоба

Для крыши с подвесными водостоками диаметром 10-15 см, рекомендуется устанавливать мощность 30-50 Вт/м, что соответствует максимум двум линиям кабеля. При диаметре более 15 см количество линий кабеля соответственно увеличивается.

Следует обратить внимание на надёжное и правильное крепление кабеля, при котором его линии не должны пересекаться.

В желобах \varnothing 10-15 см нагревательные кабели монтируются при помощи специального пластикового «крепления для монтажа кабеля в желобах» - Devigut™. Так же возможно применение и монтажной ленты Devifast™ - отрезки ленты устанавливаются поперёк желоба и крепятся саморезами или вытяжными заклёпками в его верхней части с герметизацией отверстий герметиком для наружных применений.

Водосточные трубы

Рекомендуемые мощности для водосточных труб соответствуют требованиям для желобов. Однако при малом диаметре вертикальной водосточной трубы (менее 10 см) рекомендуется устанавливать одну

линию кабеля DTCE-30.

Во время эксплуатации кровли возможно попадание листьев, иголок, мусора и т.п. в водосточную систему и забивание водосточных труб. При установке в вертикальные трубы большой мощности (50-60 Вт/м) возможен перегрев и выход из строя кабеля в месте накопления мусора. Настоятельно рекомендуется обращать внимание заказчика на эту проблему и проводить очистку водостоков перед включением кабельной системы в осеннее время. Также лучше установить защитную сетку на входе в воронку водосточной трубы.

В водосточных трубах для крепления нагревательного кабеля большой мощности (25-30 Вт/м) рекомендуется использовать металлические элементы крепления. Например, можно применить стальной трос (нержавеющий или с пластиковым покрытием) или оцинкованную металлическую цепь Devichain™, которые являются армирующим элементом и предотвращают обрыв кабеля при движении намерзающего льда в трубе. В этом случае кабель закрепляется на тросе или цепи при помощи отрезков ленты Devifast™ или специальных металлических зажимов. Задача этого крепления также развести две линии кабеля друг от друга, чтобы отсутствовало касание линий кабеля и соответственно его перегрев. Трос (цепь) в верхней части должен быть надёжно прикреплен к конструкции здания. Если длина трубы не превышает 3-4 м, крепления можно использовать и без троса/цепи. Крепления рекомендуется устанавливать 3 – 4 шт. на метр длины. При выборе способа крепления

нужно учитывать гальваническую совместимость материалов водостоков и элементов крепления.

Вертикальные водосточные трубы – наиболее проблемный участок водосточной системы в зимнее время. Кабель должен доходить до нижней кромки трубы. В длинных трубах (более 15 м) из-за конвекции воздуха нижняя часть трубы может сильно переохлаждаться. Чтобы избежать замерзания трубы применяются дополнительные линии кабеля (увеличение мощности) в нижней части трубы на длине примерно 0,5 метра.

Эндовы

Нагревательные кабели, как правило, устанавливаются так же и в эндовах (внутренние углы двух скатов кровли) при угрозе накопления снега в них. Нагревательный кабель равномерно монтируется на поверхности, чтобы была достигнута требуемая мощность на м². Следует стремиться к максимальной мощности. Минимальная ширина дорожки нагревательного кабеля должна быть сравнима с толщиной снежного покрова в данной местности. Обычно кабель устанавливается на ширине от 40 до 100 см.

Мы рекомендуем использовать монтажную ленту Devifast™ для крепления кабеля в эндове. Монтажную ленту крепят вытяжными заклёпками или шурупами с герметизацией отверстий силиконом. При выборе способа крепления нужно учитывать гальваническую совместимость материалов кровли и элементов крепления. Если кровля «мягкая» то возможно приваривать монтажную ленту разогретыми горелкой отрезками покрытия «мягкой» кровли.

Зачастую водостоки располагаются в центре эндов. Отрезок кабеля должен спускаться в водосточную трубу. Если труба проходит через тёплое помещение, то обычно кабель заходит в трубу на 1-1,5 м. Следует использовать металлическое крепление линий кабеля, например отрезки Devifast™, чтобы линии кабеля не пересекались.

Для защиты кабеля от сползающих пластов снега или льда на поверхности кровли должны быть установлены снегозадержатели (снегоотбойники).

Пример 1

Кровля с пластмассовым желобом длиной 14 м, водостоком длиной 4 м, диаметр 15 см.

1) Расчет необходимой длины двухжильного кабеля DTCE-30 для двух линий в желобе и в водостоке:

$$2 \times (14 \text{ м} + 4 \text{ м}) = 36 \text{ м кабеля.}$$

2) Выбор кабеля: DTCE-30, 40 м, 1144 Вт (220 В). При укладке 2-х линий кабеля удельная мощность будет 55 Вт/м (220 В).

Чтобы закрепить кабель в желобе, предлагается использовать пластиковые крепления Devigut™. Кабель в водостоке может крепиться на стальной нержавеющей трос с использованием отрезков на три петли ленты Devifast™, что даст расстояние между линиями кабеля 5 см.

3) Выбор терморегулятора: кабельная система небольшой мощности и, например, подходит Devireg™ 330 с датчиком температуры наружного воздуха.

Пример 2

В этом примере описывается эндова размером 10 м x 0,3 м, заканчивающаяся пластмассовым водостоком длиной 4 метра.

Напряжение питания 220 В.

Выбираем нагревательный кабель DTCE-30 (27,5 Вт/м при 220 В), шаг укладки кабеля через 7,5 см даст устанавливаемую мощность 365 Вт/м² (220 В).

1) Площадь установки кабеля в ендове:

$10\text{ м} \times 0,3\text{ м} = 3\text{ м}^2$, однако на ширине 30 см лучше установить 5 линий кабеля через 7,5 см, что потребует 50 м кабеля на 10 м длины ендовы.

2) Нагревательный кабель в водостоке: две линии кабеля, всего 8 м. Труба 4 м не очень длинная и монтаж возможен без использования троса (цепи).

3) Общая длина кабеля:

$$50\text{ м} + 8\text{ м} = 58\text{ м}.$$

4) Выбор кабеля: из ассортимента DEVI наиболее подходящим является кабель DTCE-30, 1700 Вт, 63 м.

5) Система не очень большой мощности. Можно предложить или Devireg™ 330 (316) с датчиком наружного воздуха или Devireg™ 850 с датчиком влажности.

Конструкции кровли

Применение кабельных систем для защиты водостоков и кровли от льда является самым сложным, как для расчетов и проектирования, так и для монтажа и эксплуатации. Основной причиной возникающих сложностей является то, что существует большое разнообразие конструкций крыш и водоотводных устройств, каждая из которых имеет свои особенности в плане установки кабельных систем. Основная задача системы снеготаяния – освободить водосток и сопроводить талую воду до земли.

Важным моментом является защита кабеля от механических повреждений. На поверхности кровли в течение зимы

скапливается снег, который, подтаивая и уплотняясь, к весне образует снежно-ледовый пласт. При установившейся положительной температуре воздуха такой пласт сползает по поверхности кровли, представляя серьезную опасность для кровельных конструкций, желобов, водостоков и проходящих внизу людей.

Таким образом, предотвращение механических повреждений нагревательного кабеля является частной задачей защиты от сползания снежно-ледовых масс. Основной способ защиты – установка мощного снегоотбойника (снегозадержателя) на краю кровли. Его конструкция должна быть увязана с силовыми элементами крыши. Кровельные фирмы поставляют готовые элементы снегоотбойников под конкретные типы кровли.

На жестяных крышах с желобом – водоотбойником обычно сам желоб выполняет функцию снегоотбойника (если он имеет достаточно прочную конструкцию). В этом случае следует рекомендовать установку снегозадержателя выше нагревательного кабеля. Возможна защита нагревательного кабеля путем закрывания его листами металла, аналогичными материалу кровли. При этом кабель защищен от механических повреждений и от солнечного ультрафиолета, система становится “невидимой”, что может положительно с точки зрения общего дизайна здания, а также защиты от вандализма. Удобно очищать водостоки от листьев и мусора. Недостатком указанного способа является недоступность нагревательного кабеля для визуального осмотра и сложности при поиске неисправности и ремонте.

Рекомендуется устанавливать

нагревательный кабель на кромке кровли, особенно для «тёплых крыш». Кабель монтируется полосой шириной 50-100 см сразу от кромки кровли до элементов снегозадержания. У кровли с настенным желобом рекомендуется устанавливать 1-2 линии кабеля по линии срыва воды с края крыши (так называемый капельник). Особого внимания требуют ендовы - внутренние углы, образованные стыком двух скатов сложной кровли. Для ендов характерно накопление больших объемов снега, даже при значительных углах наклона.

Пример 3

В этом примере описывается установка кабеля на кромке кровли длиной 8 метров. Напряжение

питания 220 В. Выбираем нагревательный кабель DTCE-30 (27,5 Вт/м при 220 В), шаг укладки кабеля через 7,5 см даст устанавливаемая мощность 365 Вт/м² (220 В).

1) Площадь установки кабеля на кромке при ширине зоны обогрева 50 см:

$$8 \text{ м} \times 0,5 \text{ м} = 4 \text{ м}^2$$

2) расчётная мощность кабеля:

$$4 \text{ м}^2 \times 365 \text{ Вт/м}^2 = 1460 \text{ Вт}$$

3) Выбор кабеля: из ассортимента DEVI наиболее подходящим является кабель DTCE-30, 1555 Вт, 55 м.

5) Система не очень большой мощности. Можно применить Devireg™ 330 или Devireg™ 316 с датчиком наружного воздуха.

Выбор нагревательного кабеля

Выбор мощности и типа нагревательного кабеля зависит от конструкции кровли.

Объект	Мощность		Выбор кабеля	
	Норма	Максимум	Deviflex™	Devi-iceguard™
Поверхность металл, керамика	300-400 Вт/м ² 150-300 Вт/м ²	500 Вт/м ² Кабель 20 Вт/м	X X	X X
Поверхность рубероид и т.д.				
Холодная крыша Водостоки:				
Металл	30-40 Вт/м	50 Вт/м	X	X
Пластик	30-40 Вт/м	50 Вт/м	X	X
Дерево	30-40 Вт/м	40 Вт/м	X	X
Теплая крыша Водостоки:				
Металл	40-50 Вт/м	100 Вт/м	X	X
Пластик	40-50 Вт/м	50 Вт/м	X	X
Дерево	40 Вт/м	40 Вт/м	X	X
Водосточные трубы		30 Вт/м	X	X

Терморегуляторы Devireg™ для кровельных систем

Компания DEVI создала широкий диапазон моделей электронных терморегуляторов Devireg™ для управления системами защиты кровли и водостоков от намерзания снега и льда.

Серия терморегуляторов DEVI для наружных установок включает следующие модели: Devireg™ 316, Devireg™ 330, Devireg™ 610, и Devireg™ 850. Тип терморегулятора для систем стаивания снега и льда выбирается в зависимости от требований надёжности, условий установки, устанавливаемой мощности и т.п. В качестве наиболее экономичной в эксплуатации системы защиты от намерзания льда и снега, мы

рекомендуем использовать систему с интеллектуальным терморегулятором Devireg™ 850 с датчиками влажности. Использование этого терморегулятора особенно уместно для установок, где полная мощность превышает 10-15 кВт. Благодаря интеллектуальным цифровым датчикам влажности и температуры система с Devireg™ 850 позволяет определять наличие влаги и свести потребление энергии к минимуму, не ставя под угрозу безопасность.

Установка на крышах, восточных желобах и

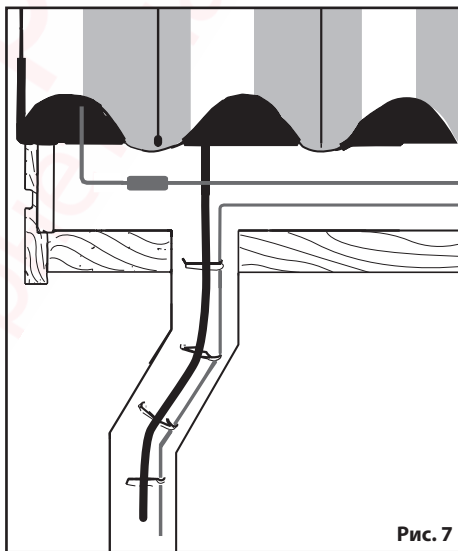
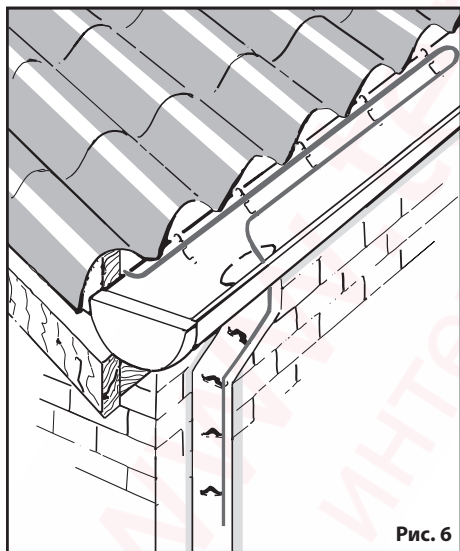
- Обязательно использование терморегуляторов Devireg™
- Нагревательный кабель должен обязательно отключаться на летний период.
- Для фиксации кабеля применяются специальные металлические или пластиковые крепления и/или монтажная лента Devifast™ (оцинкованная или медная).
- Кабель фиксируется в желобах/водостоках креплениями примерно через каждые 25 см.
- В желобах при применении монтажной ленты Devifast™ отрезки ленты устанавливаются поперёк желоба и крепятся саморезами или вытяжными заклёпками в его

- верхней части с герметизацией отверстий герметиком для наружных применений.
- В водосточных трубах для крепления нагревательного кабеля большой мощности (25-30 Вт/м) рекомендуется использовать металлические элементы крепления. Например, можно применить стальной трос (нержавеющий или с пластиковым покрытием) или оцинкованную металлическую цепь Devichain™, которые являются армирующим элементом и предотвращают обрыв кабеля при движении намерзающего льда в трубе. Кабель закрепляется на тросе или цепи при помощи отрезков ленты Devifast™ или специальных

металлических зажимов. Задача этого крепления также развести две линии кабеля друг от друга, чтобы отсутствовало касание линий кабеля и соответственно его перегрев.

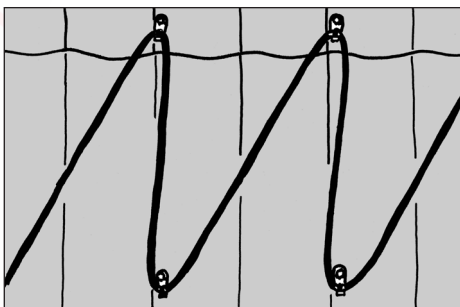
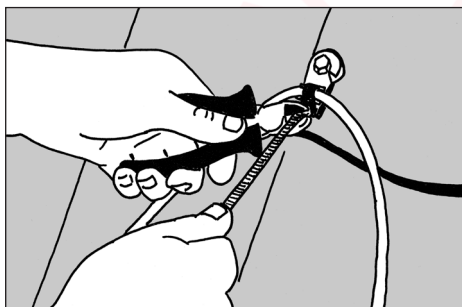
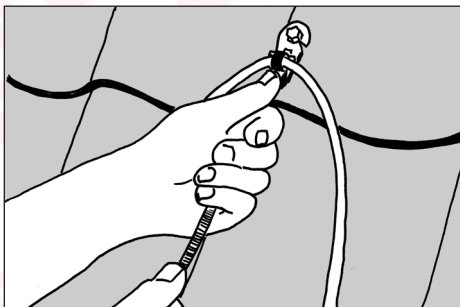
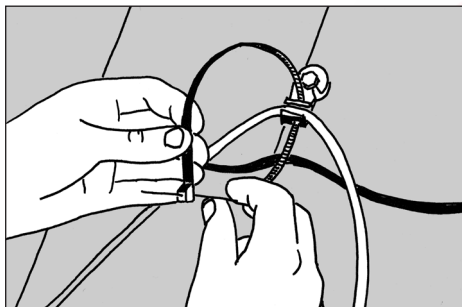
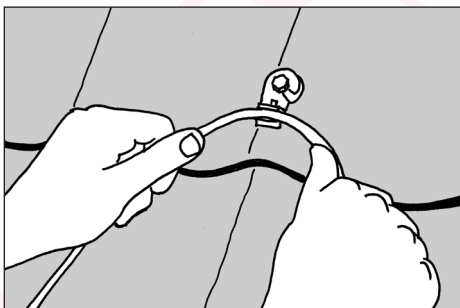
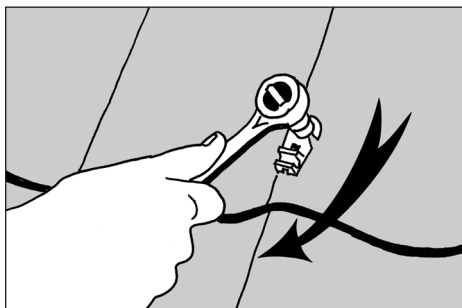
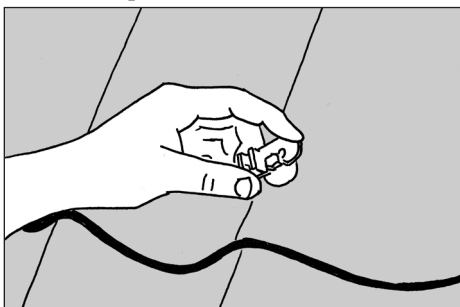
Трос (цепь) в верхней части должен быть надежно прикреплен к конструкции здания. Если длина трубы не превышает 3-4 м, крепления можно использовать и без троса/цепи. При выборе способа крепления нужно учитывать гальваническую совместимость материалов водостоков и элементов крепления.

Вертикальные водосточные трубы – наиболее проблемный участок водосточной системы в зимнее время. Кабель должен доходить до нижней кромки трубы.



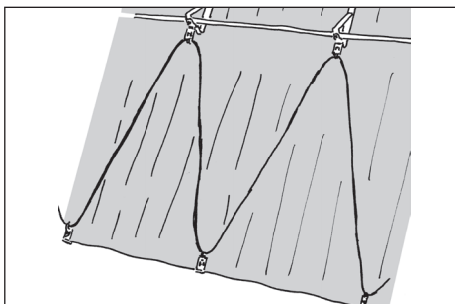
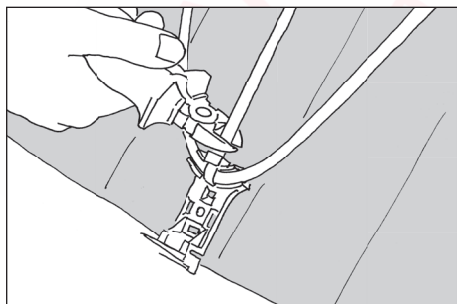
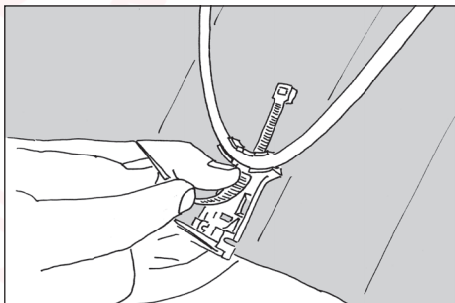
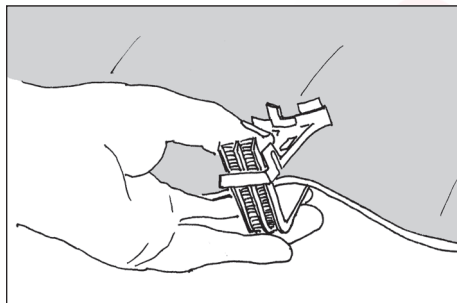
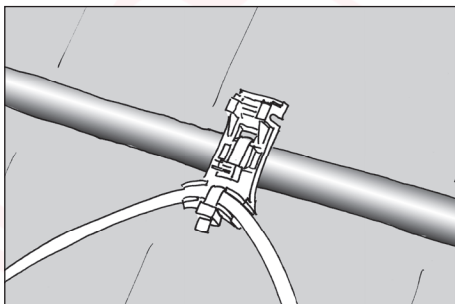
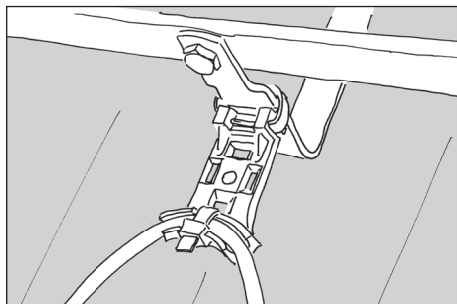
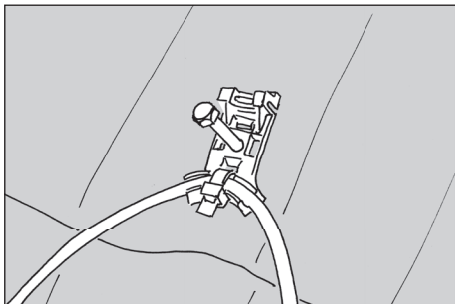
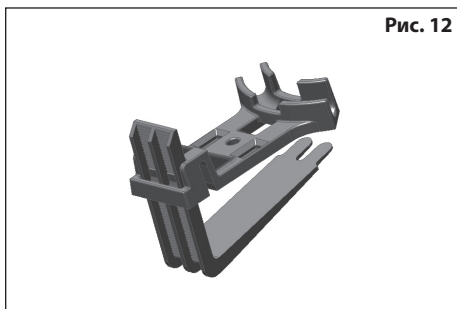
Roofhook – крепежный элемент для металлочерепицы

Рис. 11



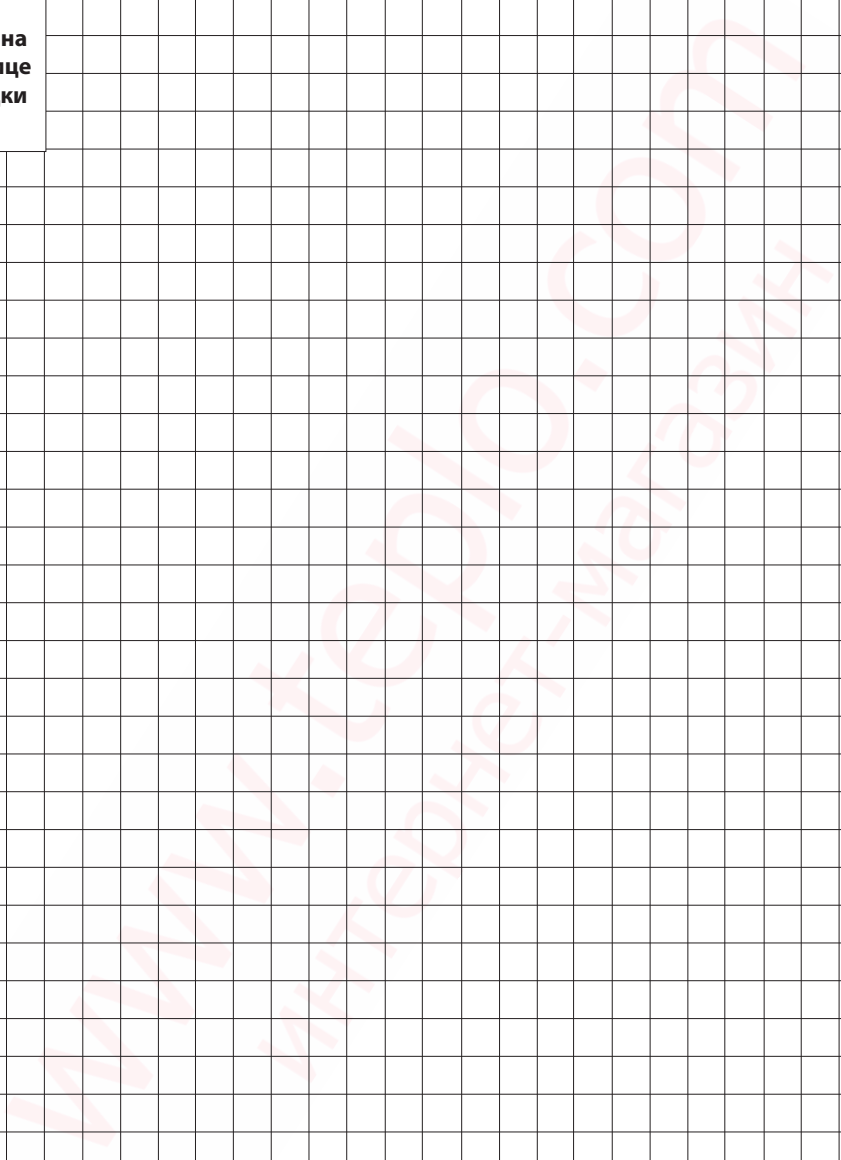
Guardhook – универсальный крепежный элемент

Рис. 12





**Нарисуйте на
этой странице
план укладки
кабеля**



Гарантия DEVI

Вы приобрели систему Deviheat™, которая, мы уверены, повысит комфорт и экономику в Вашем доме. Система Deviheat™ обеспечивает полное решение отопления с нагревательными кабелями Deviflex™ или нагревательными матами Devimat™, терморегуляторами Devireg™ и монтажными лентами Devifast.

Если, однако, против всех ожиданий, с Вашей отопительной системой возникнут проблемы, мы на фирме DEVI с производством в г. Вайле, Дания, как производители Европейского Союз отвечаем согласно общим правилам ответственности за продукцию, изложенным в директиве 85/374/ СЕЕ, а также согласно всем соответствующим местным законам.

DEVI гарантирует соответственно для нагревательных кабелей Deviflex™ и нагревательных матов Devimat™ на 10-летний период, для саморегулирующихся кабелей на 5-летний период и терморегуляторов Devireg™ на 2-летний период отсутствие дефектов материала.

Гарантия предоставляется на условии, что Гарантийный сертификат на обороте заполнен надлежащим образом в соответствии с инструкциями, и что дефект обследован уполномоченным дистрибьютором DEVI или представлен ему.

Пожалуйста, обратите внимание, что для вступления гарантии в силу текст Гарантийного сертификата на обороте должен быть на русском

языке и в верхнем левом углу первой страницы инструкции должно стоять сокращение по коду ISO, обозначающее Вашу страну. DEVI обязуется исправить дефект или поставить новое изделие бесплатно для покупателя, без вторичных расходов, связанных с ремонтом изделия. В случае дефекта терморегулятора DEVI оставляет за собой право произвести бесплатный ремонт изделия без необоснованных задержек для покупателя.

Гарантия не распространяется на установки, выполненные неквалифицированными электриками или дефекты, вызванные неправильным проектированием, выполненным другими, неправильным использованием, повреждением, причиненными другими, либо неправильной установкой и любым последующим повреждением, которое может иметь место. В случае, если DEVI предлагается обследовать или отремонтировать неисправность, вызванную любым из вышеуказанных случаев, вся эта работа будет производиться за плату. Гарантия не имеет силу, если оплата за оборудование задолжена.

Мы всегда ответим честно, квалифицированно и немедленно все вопросы и разумные просьбы наших покупателей.

Вышеуказанная гарантия касается ответственности за продукцию, тогда как все юридические вопросы, связанные с продажей товаров, подчиняются местным законам.

Deviflex™ DTCE-30

**Нагрівальний кабель двожильний
для захисту від намерзання
снігу й льоду в покрівельних
водостічних системах
і на відкритих площадках**

Нагрівальний кабель Deviflex™ DTCE-30

Двожильний нагрівальний кабель підвищеної потужності Deviflex™ DTCE-30 використовується для зовнішньої установки для захисту від намерзання льоду і снігу на/в покрівельних водостічних системах. Кабель має зовнішню ізоляцію, яка має підвищену стійкість до ультрафіолетового випромінювання.

Кабель також можна використовувати для захисту зовнішніх поверхонь від снігу і льоду.

Про ці застосування йдеться в даній інструкції. За необхідності Ви можете знайти додаткову інформацію у Посібнику з застосування кабельних систем DEVI і в Каталозі продукції DEVI.

УВАГА!!!

- Нагрівальний кабель забороняється вкорочувати або подовжувати, а також розтягувати за з'єднувальну муфту.
- Установка повинна виконуватись кваліфікованим електриком.
- При малих діаметрах пластикових водостічних труб доцільно встановлювати тільки одну лінію кабелю.
- В водостічних трубах слід застосовувати тільки металеві кріплення кабелю.
- Лінії кабелю не повинні доторкатися одна одній з метою запобігання перегріву і виходу з ладу кабелю.

Технічні дані

Найменування:	DTCE-30
Тип кабелю:	двожильний екранований
Напруга:	230 В ~
Потужність:	30 Вт/м при 230 В 27,45 Вт/м при 220 В
Діаметр не більш:	7 mm
Холодний з'єднувальний провід:	2,5 м; 2 x 1,5 мм ² + екран 2,5 мм ²
Ізоляція внутрішня:	FER + PEX
Оболонка:	полівінілхлорид PVC чорний
Макс. робоча температура:	80°C
Мін. температура монтажу:	-5°C

Окраска проводів:

Фаза (L)	– коричневий
Нуль (N)	– синій
Заземлення	– оплетіння (оболонка) екрану

Додаткова інформація

Виріб не містить шкідливих речовин. Зберігати в сухому, теплому місці при температурі від +5°C до +30°C. Продукція повинна використовуватися тільки за призначенням. Інші умови з установки й експлуатації даної продукції можуть міститися в рекомендаціях сервісного центра або продавця даної продукції. Продукція сертифікована «Укрметрестандарт», 03143, м. Київ, Метрологічна, 4.

Загальна інструкція з установки

При установці нагрівальних кабелів необхідно дотримуватися таких правил:

1. Нагрівальний кабель повинен застосовуватися згідно рекомендацій DEVI.
 2. Підключення повинно проводитись стаціонарно (не через розетку) і у відповідності до діючих правил ПБЕ (Правила будови електроустановок, ПУЭ), СНиП (Будівельні норми і правила) і ДБН.
 3. Кабель і терморегулятор повинні бути підключеними через Пристрій Захисного Вимикання (ПЗВ/РТУ/УЗО/Дифреле) з відповідними величинами струмів витікання!
 4. Підключення нагрівального кабелю повинне проводитись кваліфікованим електриком.
 5. Необхідно дотримуватися величини рекомендованої і максимальної потужності.
 6. В пластиковій водостічній трубі малого діаметру рекомендовано встановлювати тільки одну лінію кабелю DTSE-30.
 7. В водостічних трубах для кріплення кабелю рекомендовано використовувати металеві елементи кріплення.
 8. Нагрівальний кабель забороняється вкочувати, подовжувати або піддавати механічному навантаженню й розтягу. Необхідно запобігати пошкодженню ізоляції.
 9. Основа, на яку кладеться кабель, повинна бути очищеною від сміття й гострих предметів.
 10. Діаметр згину кабелю повинен бути не менш ніж 5 см.
 11. Лінії кабелю не повинні торкатися або перехрещуватися між собою та перетинатися іншими кабелями.
 12. Захисна оплітка (оболонка) нагрівального кабелю повинна бути заземленою у відповідності до діючих правил ПБЕ (Правила будови електроустановок, ПУЭ), ДБН, СНиП.
 13. До і після встановлення кабелю і після заливки розчином слід заміряти опір кабелю і опір ізоляції. Опір кабелю повинен відповідати вказаному на з'єднувальній муфті в діапазоні $-5\% \pm +10\%$ при 20°C . Опір ізоляції повинен перевірятися спеціальним тестером з робочою напругою 500 -1000 В.
 14. Для керування кабелюною системою необхідно обов'язково використовувати терморегулятор. Ми рекомендуємо терморегулятори Devireg™. Регулятор повинен вимикати кабелюну систему захисту від снігу й льоду при температурі вище $+5^{\circ}\text{C}$.
 15. Після монтажу нагрівального кабелю необхідно накреслити план з зазначенням місць розташування муфт, холодного кінця і напрямку укладки кабелю, відмітити крок укладки, площу укладки, потужність тощо.
 16. Забороняється вклучати не розмотаний кабель.
 17. Не рекомендовано укладати кабель при температурі нижче -5°C .
- Укладка кабелю при низьких температурах може бути ускладненою, оскільки оболонка кабелю стає жорсткою. Ця проблема вирішується шляхом розмотки кабелю і його підключення на короткий час до робочої напруги.

Кабельні системи на покрівлі

Кабельний захист водостічної системи покрівлі від намерзання снігу й льоду може встановлюватись практично на будь-якому типі покрівлі. Система запобігає намерзанням води, що тане, і утворенню бурульок в жолобах, ринвах (ендовах), водовідбійниках і водостоках. Задача нагрівального кабелю – супроводити талу воду до землі.

Кабельні системи захисту від снігу й льоду потребують досвіду застосування, обстеження об'єкту і ретельного проектування. Нагрівальний кабель повинен встановлюватись як мінімум в жолобах і водостоках для забезпечення відводу води, що тане з покрівлі до поверхні землі. Також необхідна установка кабелю в місцях намерзання або накопичення льоду й снігу, наприклад в ринвах або на/біля мансардних вікон. Іноді потрібна установка кабелю і на краю покрівлі. Але завжди слід пам'ятати і повідомляти замовника, що через різні комбінації погодних умов, неможливо гарантувати на 100% правильність роботи кабельної системи.

Для керування кабельними системами захисту від снігу й льоду слід застосовувати електронні регулятори Devireg™. Можливе застосування як «простих» терморегуляторів (наприклад, Devireg™ 330 або Devireg™ 316), які аналізують тільки температуру зовнішнього повітря, так і «складних» регуляторів (наприклад Devireg™ 850), які аналізують температуру зовнішнього повітря і наявність вологості в водостоках або на поверхні і вмикають нагрівальний кабель лише в моменти загрози замерзання цієї вологи.

Розрахункова потужність

Щоб з'ясувати потужність на 1 м² кабельної системи, що встановлюється на покрівлі, і погонну потужність (Вт/м) для жолобів і труб, необхідно знати конструктивні особливості покрівлі, її тепловий режим, а також місцеві кліматичні умови.

Виходячи з теплового режиму умовно дахи можна розділити на три типи:

1. «Холодний дах». Це добре ізольований дах з низьким рівнем тепловтрат через верхні перекриття, часто з провітрюваним підпокрівельним простором. Намерзання льоду, як правило, створюється тільки під час танення снігу на сонці. При цьому температура танення – не нижча –5°C. Якщо для таких покрівель необхідна система сніготанення, її потужність може бути мінімальною, і кабель рекомендовано встановлювати тільки в жолобах і водостоках.

2. «Теплий дах». Це погано ізольований дах. На таких дахах сніг тане і при достатньо низьких мінусових температурах повітря через паразитний підігрів поверхні. Тала вода стікає вниз до холодного краю і до водостоків, де намерзає і утворює бурульки. Мінімальна температура танення – не нижче –10°C. До цього типу відносять більшість покрівель старих адміністративних будівель з горищем. Для «теплого даху» необхідна комплексна система сніготанення - установка кабелю як в жолобах і водостоках, так і на краю покрівлі. Рекомендовано використовувати нагрівальні кабелі з підвищеною потужністю (25-30 Вт/м). Слід прагнути до максимально можливої встановлюваної потужності. Це забезпечить ефективність роботи системи навіть при низьких мінусових температурах.

3. «Гарячий дах». Це неізольований дах, горище якого часто використовується в технічних цілях або як житлове приміщення. На таких дахах сніг тане і при дуже низьких мінусових температур повітря (нижче –10°C). Тому монтаж кабельної системи не вирішує проблеми при низьких температурах. В першу чергу така конструкція потребує встановлення теплоізоляції.

Рекомендовані встановлювані потужності для систем захисту від снігу і льоду на покрівельних конструкціях зведені в таблиці:

Загальні рекомендації				
Область використання	«Холодний дах»	«Теплий дах»	Макс. потужність	Потужність кабелю
Поверхня покрівлі, ринви	250 - 350 Вт/м ²	300 - 400 Вт/м ²	600 Вт/м ²	15 - 30 Вт/м
Водостоки, жолоби пластикові	30 - 40 Вт/м	40 Вт/м	50 Вт/м	15 - 30 Вт/м
Водостоки, жолоби металеві	30 - 40 Вт/м	40 - 60 Вт/м	100 Вт/м	15 - 30 Вт/м
Водостоки, жолоби дерев'яні	30 - 40 Вт/м	40 Вт/м	40 Вт/м	15 - 30 Вт/м
Водостічні труби пластикові малого діаметру			30 Вт/м	15 - 30 Вт/м

Жолоба, водостічні труби і ринви

Кількість встановлюваних ліній кабелю в жолобах і водостоках залежить від потужності кабелю і діаметру водостічної системи. Рекомендується застосовувати спеціальні кабелі для зовнішньої установки на покрівлях. В жолобах і водостоках можуть встановлюватися різні нагрівальні кабелі, але з точки зору зручності монтажу для жолоба і найближчих водостоків звичайно застосовується один і той самий кабель.

Жолоба

Для покрівлі з підвісними водостоками діаметром 10-15 см, рекомендовано встановлювати потужність 30-50 Вт/м, що відповідає максимум двом лініям кабелю. При діаметрі більш ніж 15 см кількість ліній кабелю відповідно збільшується. Слід звернути увагу на надійне й правильне кріплення кабелю, при якому його лінії не повинні перехрещуватися.

В жолобах Ø10-15 см нагрівальні кабелі встановлюються за допомогою спеціального пластикового «кріплення для монтажу кабелю в жолобах» - Devigut™. Також можливе застосування монтажної стрічки Devifast™ - відрізки стрічки встановлюються поперек жолоба і кріпляться за допомогою саморізів або витяжних заклепок у його верхній частині з герметизацією отворів герметиком для зовнішніх застосувань.

Водостічні труби

Рекомендовані потужності для водостічних труб відповідають вимогам для жолобів. Однак при малому діаметрі вертикальної водостічної труби (менше 10 см) рекомендовано встановлювати одну лінію кабелю DTCE-30.

Під час експлуатації покрівлі можливе потрапляння листя, голок, сміття тощо до водостічної системи й забивання водостічних труб. При встановленні в вертикальні труби великої потужності (50-60 Вт/м) можливий перегрів й вихід з ладу кабелю в місці накопичення сміття. Настійно рекомендовано звертати увагу замовника на цю проблему і проводити очистку водостоків перед включенням кабельної системи в осінній період. Також рекомендовано встановити захисну сітку на вході до воронки водостічної труби.

В водостічних трубах для кріплення нагрівального кабелю великої потужності (25-30 Вт/м) рекомендовано використовувати металеві елементи кріплення. Наприклад, можна застосовувати сталевий трос (нержавіючий або з пластиковим покриттям) або оцинкований металевий ланцюг Devichain™, які є армуючим елементом і запобігають обриву кабелю при русі льоду, що намерзає в трубі. В цьому випадку кабель закріплюється на тросі або ланцюзі за допомогою відрізків стрічки Devifast™ або спеціальних металевих затискачів. Задача цього кріплення також розвести дві лінії кабелю одна від одної, щоб запобігти дотиканню ліній кабелю і, відповідно, його перегріву.

Трос (ланцюг) в верхній частині повинен бути надійно закріпленим до конструкції будинку. Якщо довжина труби не перевищує 3-4 м, кріплення можна використовувати і без тросу/ланцюга. Кріплення рекомендовано встановлювати 3 – 4 шт. на метр довжини. При виборі способу

кріплення необхідно враховувати гальванічну сумісність матеріалів водостоків і елементів кріплення. Для мідної покрівлі/водостоків застосування мідної монтажної стрічки є обов'язковим.

Вертикальні водостічні труби – найбільш проблемна ділянка водостічної системи в зимовий період. Кабель повинен доходити до нижньої кромки труби. В довгих трубах (більше 15 м) через конвекцію повітря нижня частина труби може сильно переохолоджуватися. Щоб запобігти замерзанню труби застосовуються додаткові лінії кабелю (збільшення потужності) в нижній частині труби на довжині близько 0,5 метру і/або робиться повітряна засувка.

Ринви

Нагрівальні кабелі, як правило, встановлюються також і в ринвах (внутрішні кути двох скатів покрівлі) при загрозі накопичення в них снігу. Нагрівальний кабель рівномірно монтується на поверхні, щоб було досягнуто потрібної потужності на м². Слід прагнути до встановлення максимальної потужності. Мінімальна ширина доріжки нагрівального кабелю повинна бути порівняною з товщиною снігового покриву в даній місцевості. За звичай кабель встановлюється на ширині від 40 до 100 см.

Ми рекомендуємо використовувати монтажну стрічку Devifast™ для закріплення кабелю в ринві. Монтажну стрічку закріплюють витяжними заклепками або шурупами з герметизацією отворів силіконом. При виборі способу кріплення необхідно враховувати гальванічну сумісність матеріалів покрівлі і

елементів кріплення. Якщо покрівля «м'яка», то можливо приварювати монтажну стрічку розігрітими пальниками відрізками «м'якої» покрівлі.

Часто водостоки розташовані в центрі ринв. Відрізок кабелю повинен спустатися до водостічної труби. Якщо труба проходить крізь тепле приміщення, то кабель за звичай заходить до труби на 1-1,5 м. Слід використовувати металеві кріплення ліній кабелю, наприклад відрізки Devifast™, щоб лінії кабелю не перетиналися.

Для захисту кабелю від сповзаючих пластів снігу або льоду на поверхні покрівлі повинні бути встановлені снігозатримувачі (сніговідбійники).

Приклад 1

Покрівля з пластмасовим жолобом довжиною 14 м, водостоком довжиною 4 м, діаметр 15 см.

1) Розрахунок необхідної довжини двожильного кабелю DTCE-30 для двох ліній в жолобі і в водостоці:

$$2 \times (14 \text{ м} + 4 \text{ м}) = 36 \text{ м кабелю.}$$

2) Вибір кабелю: DTCE-30, 40 м, 1144 Вт (220 В). При встановленні 2-х ліній кабелю питома потужність буде 55 Вт/м (220 В).

Щоб закріпити кабель в жолобі, пропонується використовувати пластикові кріплення Devigut™. Кабель в водостоку може кріпитися, наприклад, на сталевий нержавіючий трос з використанням відрізків на три петлі стрічки Devifast™, що дає відстань між лініями кабелю 5 см.

3) Вибір терморегулятора: кабельна система невеликої потужності і, тому наприклад, можна обрати Devireg™ 330 з датчиком температури зовнішнього повітря.

Приклад 2

В цьому прикладі наводиться ринва розміром 10 м х 0,3 м, що закінчується пластмасовим водостоком довжиною 4 метри. Напряга живлення 220 В.

При виборі нагрівального кабелю DTCE-30 (27,5 Вт/м при 220 В) і при відстані укладки кабелю 7,5 см потужність, що встановлюється, складатиме 365 Вт/м² (220 В).

1) Площа установки кабелю в ринві: 10м х 0,3м = 3 м², однак на ширині 30 см краще встановити 5 ліній кабелю через 7,5 см, що потребує 50 м кабелю на 10 м довжини ринви.

2) Нагрівальний кабель в водостоку: дві лінії кабелю, загалом 8 м. Труба 4 м не дуже довга і монтаж можливий без використання тросу (ланцюга).

3) Загальна довжина кабелю: 50 м + 8 м = 58 м.

4) Вибір кабелю: з асортименту DEVI кабель DTCE-30, 1700 Вт, 63 м.

5) Система не дуже великої потужності. Можна запропонувати або Devireg™ 330 (316) з датчиком зовнішнього повітря, або Devireg™ 850 з датчиком вологості.

Конструкції покрівлі

Використання кабельних систем для захисту водостоків і покрівлі від льоду є найбільш складним, як для розрахунків і проектування, так і для монтажу і експлуатації. Основною причиною складнощів, що виникають, є те, що існує велика різноманітність конструкцій покрівель і водовідводних пристроїв, кожен з яких має свої особливості в плані

встановлення кабельних систем. Основна задача системи сніготанення – звільнити водостік і супроводити талу воду до землі.

Важливим моментом є захист кабелю від механічних пошкоджень. На поверхні покрівлі протягом зими накопичується сніг, який, танучи і ущільнюючись, навесні утворює снігово-льодовий пласт. При плюсовій температурі повітря такий пласт сповзає по поверхні покрівлі, створюючи серйозну небезпеку для покрівельних конструкцій, жолобів, водостоків і людей, що проходять внизу.

Таким чином, запобігання механічним пошкодженням нагрівального кабелю є окремою задачею захисту від сповзання снігово-льодових мас. Основний спосіб захисту – встановлення потужного сніговідбійника (снігозатримувача) на краю покрівлі. Його конструкція повинна відповідати силовим елементам покрівлі. Покрівельні фірми постачають готові елементи сніговідбійників під конкретні типи покрівлі.

На жерстяних покрівлях з жолобом – водовідбійником за звичай сам жолоб виконує функцію сніговідбійника (якщо він має достатньо міцну конструкцію).

В цьому випадку слід рекомендувати установку додаткового снігозатримувача вище нагрівального кабелю. Можливий захист нагрівального кабелю шляхом закриття його листами металу, аналогічними матеріалу покрівлі.

При цьому кабель захищений від механічних пошкоджень і від сонячного ультрафіолету, система стає “невидимою”, що є позитивним з точки зору загального дизайну будови, а також захисту від вандалізму. Водостоки зручно очищати від листя і сміття. Недоліком вказаного способу є недосяжність нагрівального кабелю для візуального огляду і складності при пошуку несправностей і ремонті.

Рекомендовано встановлювати нагрівальний кабель на краю покрівлі, а для «тепліх покрівель» це обов'язково. **Кабель монтується** смугою 40-100 см завширшки відразу від кромки покрівлі до елементів снігозатримання. У покрівлі з настінним жолобом рекомендовано встановлювати 1-2 лінії кабелю по лінії зриву води з краю покрівлі (так званий «крапельник»).

Особливої уваги потребують ринви (єндови) - внутрішні кути, утворені стиком двох скатів складної покрівлі. Для ринв (єндов) характерне накопичення великих обсягів снігу, навіть при значних кутах нахилу.

Приклад 3

В цьому прикладі наводиться установка кабелю на краю покрівлі довжиною 8 метрів. Напряга живлення

220 В. Обираємо нагрівальний кабель DTCE-30 (27,5 Вт/м при 220 В), шаг укладки кабелю через 7,5 см дає встановлювана потужність 365 Вт/м² (220 В).

1) Площа установки кабелю на краю при ширині зони обігріву 50 см:

$$8 \text{ м} \times 0,5 \text{ м} = 4 \text{ м}^2$$

2) розрахункова потужність кабелю:

$$4 \text{ м}^2 \times 365 \text{ Вт/м}^2 = 1460 \text{ Вт}$$

3) Вибір кабелю: з асортименту DEVI найбільш підходящим є кабель DTCE-30, 1555 Вт, 55 м.

5) Система не дуже великої потужності. Можна застосувати Devireg™ 330 або Devireg™ 316 з датчиком зовнішнього повітря.

Вибір нагрівального кабелю

Вибір потужності і типу нагрівального кабелю залежить від конструкції покрівлі.

Область використання	Потужність		Вибір кабелю	
	Нормальна	Максимальна	Deviflex™	Devi-iceguard™
Поверхня метал, кераміка	300-400 Вт/м ²	600 Вт/м ²	X	X
Поверхня рубероїд тощо	150-300 Вт/м ²	20 Вт/м кабелю	X	X
Холодна покрівля				
Водостоки	30-40 Вт/м	50 Вт/м	X	X
Металеві	30-40 Вт/м	50 Вт/м	X	X
Пластикові	30-40 Вт/м	40 Вт/м	X	X
Дерев'яні				
Тепла покрівля				
Водостоки				
Металеві	40-50 Вт/м	100 Вт/м	X	X
Пластикові	40-50 Вт/м	50 Вт/м	X	X
Дерев'яні	40 Вт/м	40 Вт/м	X	X

Терморегулятори Devireg™ для покрівельних систем

Компанія DEVI створила широкий діапазон моделей електронних терморегуляторів Devireg™ для керування системами захисту покрівлі і водостоків від намерзання снігу й льоду.

Серія терморегуляторів DEVI для зовнішніх установок включає наступні моделі: Devireg™ 316, Devireg™ 330, Devireg™ 610 і Devireg™ 850. Тип терморегулятора для систем захисту від намерзання снігу й льоду обирається в залежності від вимог надійності, умов встановлення, встановлюваної потужності тощо.

В якості найбільш економічної в експлуатації системи захисту від намерзання льоду й снігу, ми рекомендуємо використовувати систему з інтелектуальним терморегулятором Devireg™ 850 з датчиками вологості. Використання цього терморегулятора є особливо доречним для установок, де повна потужність перевищує 10 - 15 кВт. Завдяки інтелектуальним цифровим датчикам вологості і температури система з Devireg™ 850 дозволяє визначити наявність вологи і звести витрати електроенергії до мінімуму, не ставлячи під загрозу безпеку.

Установка на покрівлях, водостічних жолобах і трубах

- Обов'язкове використання терморегуляторів Devireg™.
- Нагрівальний кабель повинен обов'язково вимикатися на літній період.
- Для фіксації кабелю застосовуються спеціальні металеві або пластикові кріплення і/або монтажна стрічка Devifast™ (оцинкована або мідна).
- Кабель фіксується в жолобах/водостоках кріпленнями приблизно через кожні 30 см.
- В жолобах при застосуванні монтажної стрічки Devifast™ відрізки стрічки встановлюються поперек жолоба і кріпляться саморізами або витяжними заклепками в його верхній частині з герметизацією отворів герметиком для зовнішніх застосувань.

- В водостічних трубах для кріплення нагрівального кабелю великої потужності (25-30 Вт/м) рекомендовано використовувати металеві елементи кріплення. Наприклад, можна застосувати сталевий трос (нержавіючий або з пластиковим покриттям) або оцинкований металевий ланцюг Devichain™, які є армуючим елементом і запобігають обриву кабелю при русі замерзлого льоду в трубі. Кабель закріплюється на тросі або ланцюзі за допомогою відрізків стрічки Devifast™ або спеціальних металевих затискачів. Задача цього кріплення також розвести дві лінії кабелю одна від одної, щоб запобігти торканню ліній кабелю і відповідно його перегріву.

Трос (ланцюг) в верхній частині повинен бути надійно закріплений до конструкції будівлі. Якщо довжина труби не перевищує 3-4 м, кріплення можливо використовувати і без тросу/ланцюга. При виборі способу кріплення необхідно враховувати гальванічну сумісність матеріалів водостоків і елементів кріплення. Вертикальні водостічні труби – найбільш проблемна ділянка водостічної системи в зимовий період. Кабель повинен доходити до нижнього краю труби.

- Для водостічних систем діаметром до 15 см за звичай встановлюються дві паралельні лінії кабелю. При збільшенні діаметру пропорційно збільшується кількість ліній кабелю.

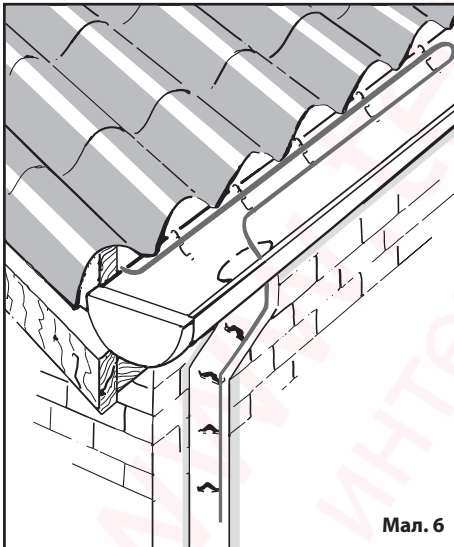
- Для водостічних труб діаметром до 10 см рекомендовано встановлювати питому потужність не більше 30 Вт/м. Тобто для кабелю DTSE можливо встановлювати тільки одну лінію кабелю.

- Застосовуються два способи укладки: один кабель у вигляді петлі, або декілька паралельних кабелів, що закінчуються в кінці жолоба/труби.

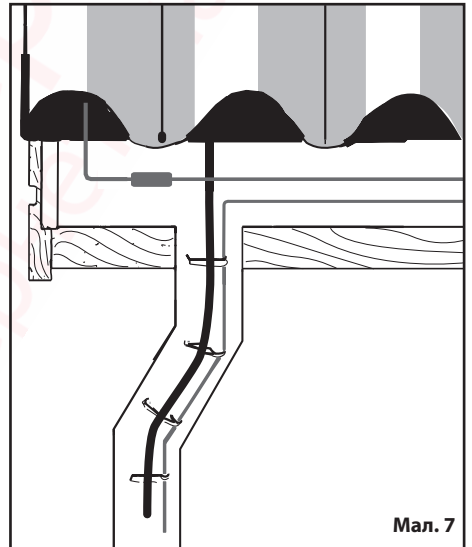
- При проектуванні необхідно забезпечити здатність талої води стікати по поверхні ґрунту в систему каналізації.

- При включенні системи перед зимовим сезоном необхідно очистити водостоки з кабелями від сміття - листя, голок, віток тощо.

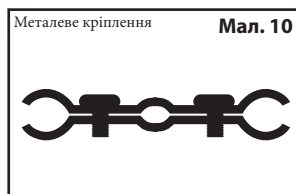
Додаткову інформацію можна знайти в посібнику «Кабельні системи DEVI».



Мал. 6

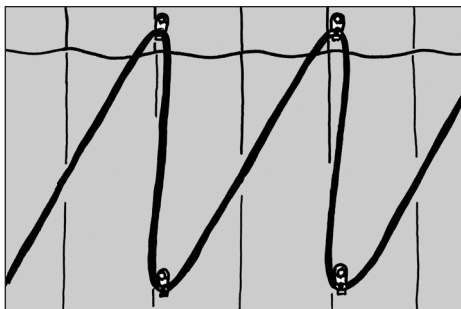
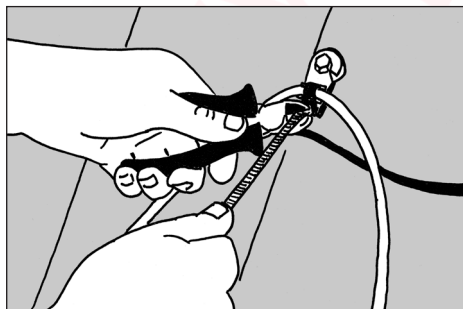
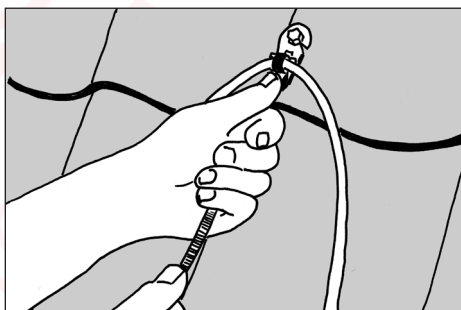
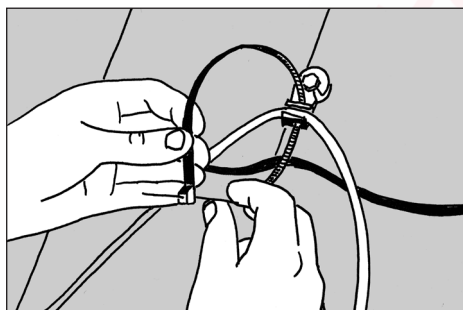
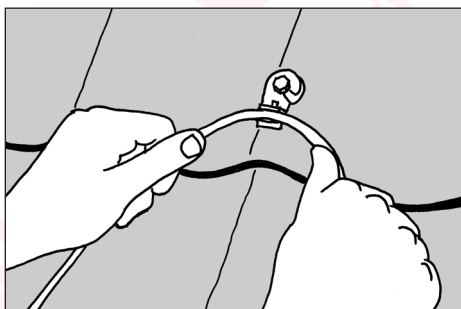
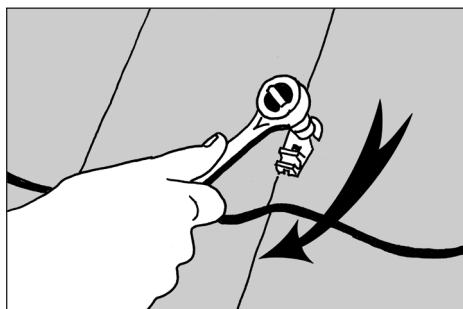
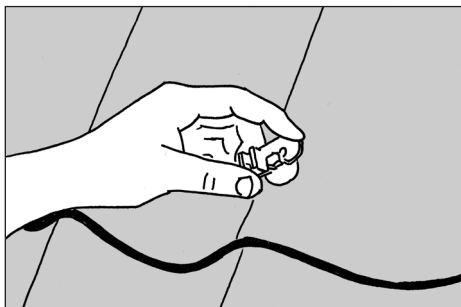


Мал. 7

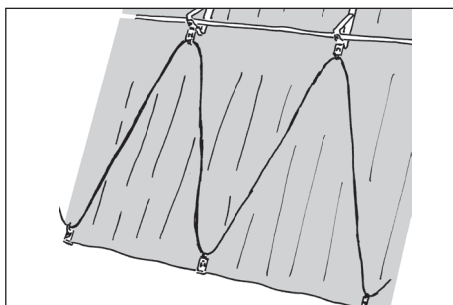
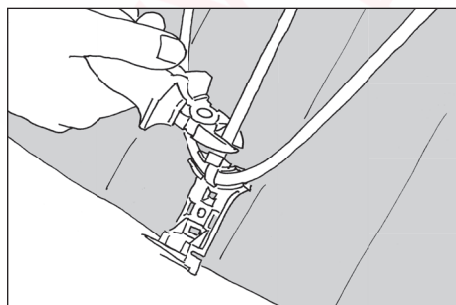
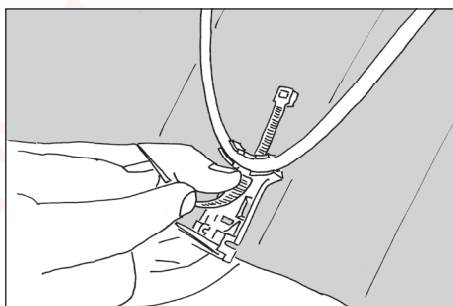
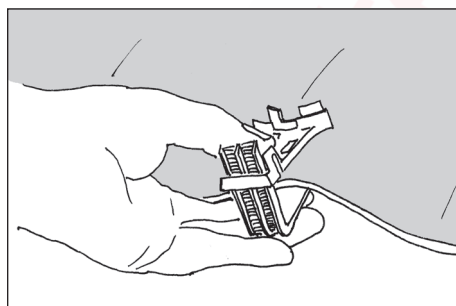
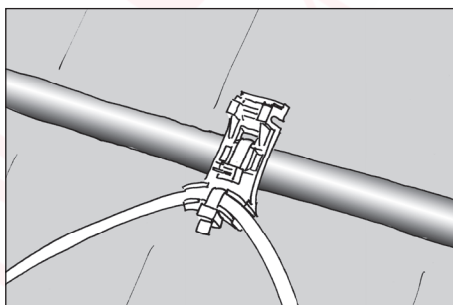
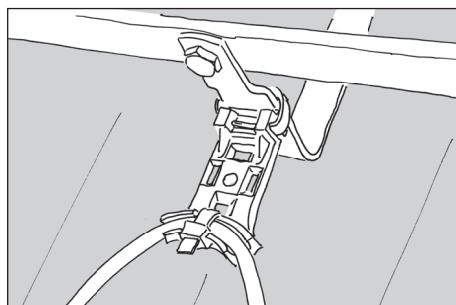
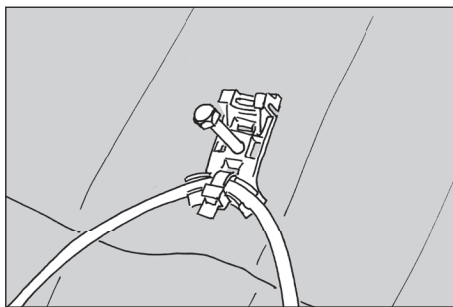
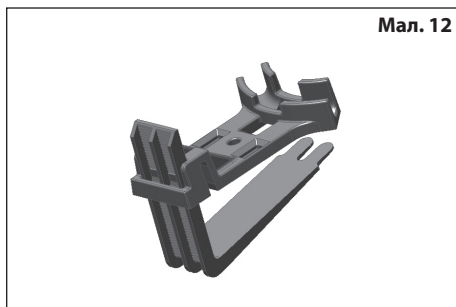


Roofhook – пластикове кріплення кабелю під покрівельний бовт

Мал. 11



Guardhook - пластикове кріплення кабелю на кромку покрівлі і до елементів снігозатримання





**Намалюйте
план укладки
кабелю на цій
сторінці**

WWW.LEDOLIGHT-MAKING.COM

Гарантія DEVI™

Ви придбали продукцію датської фірми DEVI A/S, що, за нашим переконанням, дозволить підвищити комфорт у Вашому приміщенні. Якщо ж, всупереч всім очікуванням, придбана Вами продукція перестане функціонувати належним чином, представництво датської фірми DEVI A/S в Україні ТОВ зі «Данфосс ТОВ», що виступає як виробник Європейського Союзу, буде відповідати за вирішення таких проблем у точній відповідності до загальних правил відповідальності за якість продукції, які викладені в Директиві 85/374/CEE. Крім того, фірма DEVI A/S зобов'язується виконувати всі вимоги щодо забезпечення якості продукції, які передбачені національним законодавством Вашої країни.

За умови дотримання всіх, установлених у технічних документах, правил використання продукції, фірма DEVI A/S гарантує відсутність виробничих дефектів продукції й матеріалів, а також - їхнє нормальне функціонування, у межах наступних гарантійних строків:

- для нагрівальних кабелів Deviflex™, нагрівальних матів Devimat™ і монтажних наборів Devicell™ Dry – 10 років;
- для нагрівальних матів Devimat™ для дзеркал – 2 роки;
- для силіконових кабелів – 2 роки;
- для саморегулюючихся кабелів – 5 років;
- для іншої продукції – 2 роки.

Всі гарантійні строки обчислюються з моменту установки й підключення приладів офіційним дилером представника DEVI A/S в Україні (з відповідною позначкою в гарантійному сертифікаті) або - з моменту продажу обладнання, якщо установка й підключення приладів виконані іншими фахівцями. Обов'язковими формальними умовами для надання гарантії на всі види продукції є:

- наявність гарантійного сертифіката, належним чином (повністю) заповненого й завіреного печаткою офіційного дилера DEVI, бланк якого міститься на звороті. У разі необхідності підтвердження факту набуття продукції у представника фірми DEVI чи її уповноваженого дилера, додатково може вимагатись надання розрахункового документу (чеку, квитанції, платіжного доручення тощо), виданого споживачу продавцем під час придбання товару;
- факт наявності дефекту підтверджується відповідним актом, що повинен бути складений за результатами обстеження продукції, зробленого Сервісним центром фірми DEVI або іншою, спеціально вповноваженою фірмою DEVI, особою, або ж - при обов'язковій участі одного із зазначених осіб;
- вартість продукції повинна бути повністю

оплачена покупцем, якщо інше не було спеціально застережене в договорі купівлі-продажу. У тому випадку, якщо дотримані всі перераховані вище умови, фірма DEVI бере на себе зобов'язання здійснити безкоштовний ремонт виробу або ж зробити його заміну, без будь-яких додаткових платежів з боку покупця. Якщо ж неналежне функціонування обладнання пов'язане з незначними дефектами, фірма DEVI залишає за собою право запропонувати споживачеві, замість заміни дефектного приладу, здійснити його безоплатний ремонт, гарантуючи, при цьому, що такий ремонт буде виконаний якісно й без будь-яких необґрунтованих затримок. У наданні гарантійного обслуговування (безкоштовного усунення дефектів або безкоштовної заміни продукції) споживачеві буде відмовлено, якщо неналежне функціонування системи або її окремих складових обумовлено:

- порушенням правил зберігання, транспортування, проектування, установки або експлуатації продукції;
 - наявністю механічних ушкоджень системи або її складових;
 - несанкціонованим (без дозволу Сервісного центра або іншої, спеціально уповноваженої фірмою DEVI, особи) втручанням у роботу системи;
 - будь-яким іншим порушенням спеціальних правил і вимог, які викладені в технічній документації, виданій кожному покупцеві продукції DEVI, або містяться в рекомендаціях сервісного центра або продавця зазначеної продукції. При наявності обставин, які позбавляють покупця права на гарантійний ремонт або заміну продукції, такий ремонт або заміна проводяться на оплатних умовах. При цьому оплаті підлягають як роботи, пов'язані з безпосереднім усуненням дефектів, так і ті роботи, які були проведені з метою виявлення цих дефектів і/або причин їхнього виникнення.
- Викладені вище гарантійні умови стосуються винятково зобов'язань, пов'язаних із забезпеченням якості продукції фірми DEVI A/S. Будь-які юридичні питання, пов'язані із продажем, доставкою, іншими відносинами між продавцем і покупцем, регламентуються чинними законами Вашої країни. Незалежно від того, у якому ступені до Вас можуть застосовуватись ті або інші положення даного документа, Ви завжди можете розраховувати на одержання від фахівців фірми «Данфосс ТОВ» об'єктивної, кваліфікованої й оперативної інформації щодо продукції фірми DEVI A/S, а також на задоволення всіх розумних прохань, що стосуються даної продукції.