

ФРИТЮРНИЦА
без филтрации и с подъемниками
серии АС

ПАСПОРТ

ТМ 4947.00.00.000

1. НАЗНАЧЕНИЕ

Фритюрница без фильтрации и с подъемниками серии АС (далее фритюрница) предназначена для жарки во фритюре с использованием специальных сетчатых корзин: - картофеля; - чипсов; - хвороста; - рыбы; - мяса; - беляшей; - пирожков; - пончиков; - овощей (лук); - котлет по-киевски и других продуктов в большом количестве жира или масла.

Фритюрницы используются на предприятиях общественного питания как самостоятельно, так и в составе технологических линий.

Фритюрницы изготавливаются в климатическом исполнении УХЛ 4 ГОСТ 15150.

2. ТЕХНИЧЕСКИЕ ХАРАКТЕРИСТИКИ

Номинальное напряжение, В	380
Частота, Гц.....	50
Номинальная мощность, кВт.....	17
Рабочая температура, °С.....	165
Предел регулирования температуры, °С.....	80...180
Объем заливаемого масла, л.....	25...25,5
Количество фритюрных корзин, шт.....	2
Величина максимальной загрузки продукта, кг, не более.....	3
Масса, кг.....	100
Время нагрева устройства до рабочей температуры, мин	10...20
Тип нагревателя.....	водяной ТЭН
Габаритные размеры, мм	
Длина.....	900
Ширина.....	400
Высота.....	1150

3. КОМПЛЕКТ ПОСТАВКИ

В обязательный комплект поставки входят:

- Фритюрница, собранная согласно конструкторской документации (с решеткой);
- Дежа для отработанного масла;
- Корзина для фритюрницы – 2 шт.;
- Эксплуатационная документация (паспорт или инструкция по эксплуатации).

4. УСТРОЙСТВО И ПРИНЦИП РАБОТЫ

4.1. Устройство фритюрницы.

Фритюрница, показана на рис.1, состоит из корпуса поз.1, дежи для отработанного масла поз.2, ванны поз.3, блока ТЭНов поз.4, двух механизмов подъема корзин поз.5, сливного вентиля поз.6, панели управления поз.7, двух корзин для фритюрницы поз.8, сетевого кабеля поз.9, распашной дверки поз.10. Блок ТЭНов поз.4 откидывается вверх и фиксируется для удобства чистки ванны. ТЭНы поз.4 при эксплуатации защищают от повреждений решетка поз.11. На задней крышке силового ящика поз.12 предусмотрены кронштейны поз.13 для укладки лишней длины сетевого кабеля поз.9.

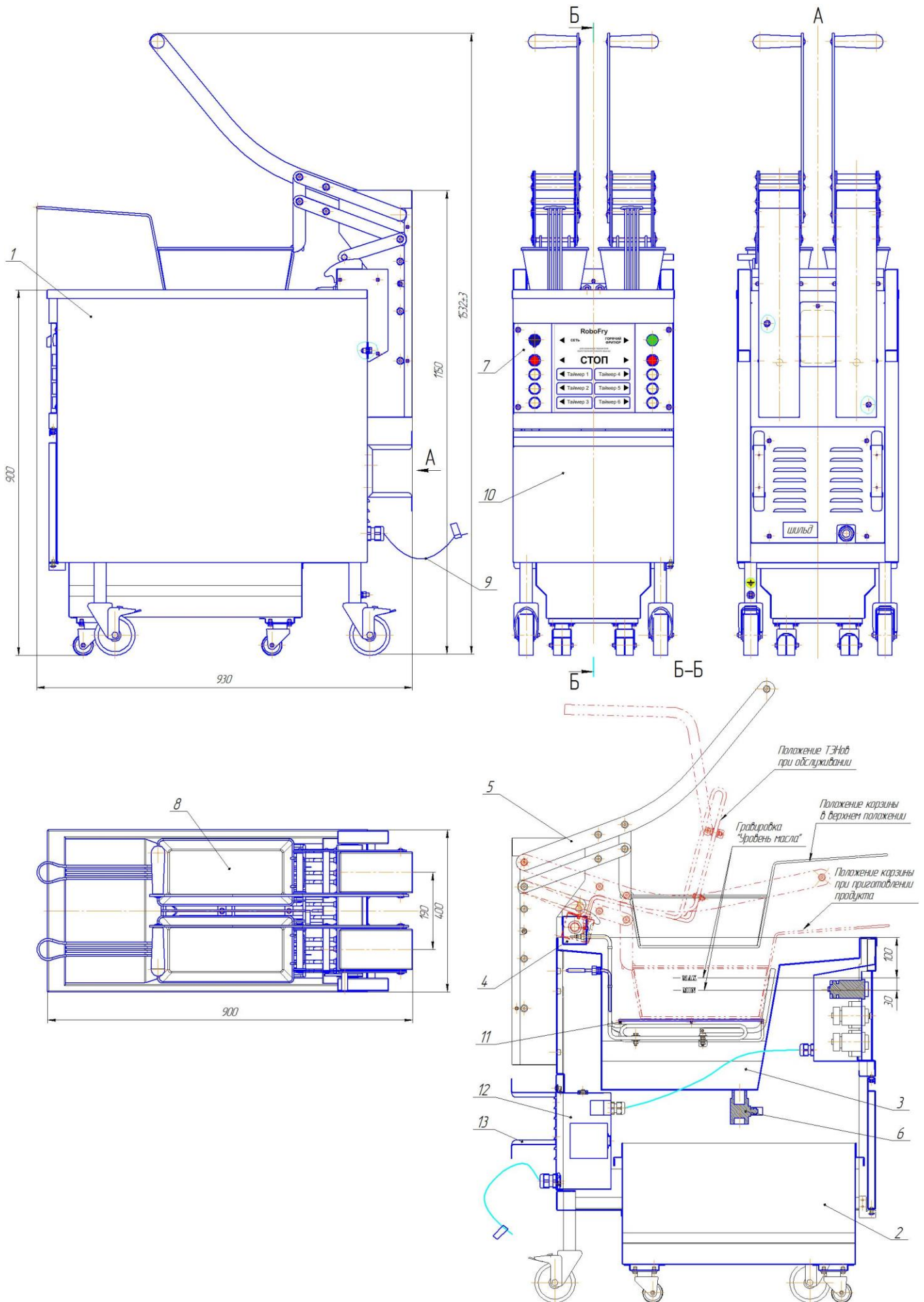


Рис. 1 Фритюрница серии АС.

4.2 Подготовка к работе.

Распаковка, установка и испытание фритюрницы должны производиться специалистами по монтажу и ремонту торгово-технологического оборудования.

Установку фритюрницы проводите в следующем порядке:

-перед установкой фритюрницы на предусмотренное место необходимо снять защитную пленку со всех поверхностей (при необходимости). Фритюрницу следует разместить в хорошо проветриваемом помещении, если имеется возможность, то под воздухоочистительным зонтом. Необходимо следить за тем, чтобы фритюрница была установлена в горизонтальном положении. Учитывая вид фритюрницы, ее можно размещать отдельно или вместе с другим кухонным оборудованием;

-подключение фритюрницы к электросети должно быть выполнено согласно действующим нормативам, и согласно электрической принципиальной схемы на изделие. Подключение электроэнергии производится только уполномоченной специализированной службой с учетом маркировок на табличке с надписями.

-монтаж и подключение должны быть произведены так, чтобы установленная и подключенная фритюрница предупреждала доступ к токопроводящим частям без применения инструментов;

- при установке фритюрницы в непосредственной близости от стены, перегородок, кухонной мебели, декоративной отделки и т. п., рекомендуется, чтобы они были изготовлены из негорючих материалов или покрыты соответствующим негорючим теплоизолирующим материалом. Необходимо при этом обратить особое внимание на соблюдение мер противопожарной безопасности;

-установить фритюрницу на соответствующее место;

-надежно заземлить фритюрницу, подсоединив заземляющий проводник к заземляющему зажиму, заземляющий проводник должен быть в шнуре питания;

-провести ревизию соединительных устройств электрических цепей фритюрницы (винтовых и без винтовых зажимов), при выявлении ослабления необходимо подтянуть или подогнуть до нормального контактного давления;

-проверить переходное сопротивление между заземляющим зажимом и нетоковедущими металлическими частями фритюрницы, которое должно быть не более 0,1 Ом;

-проверить сопротивление изоляции фритюрницы, которое должно быть не менее 2 МОм.

Сдача в эксплуатацию смонтированного оборудования оформляется по установленной форме.

4.3 Принцип работы (рис.2).

1. Перед началом работы необходимо убедиться, закрыт ли спускной кран, проверить исправность заземления. После осмотра налить в жарочную ванну масло по рискам уровня залива – 25...25,5 л.

!!!ВНИМАНИЕ!!! Поворот переключателя поз.1 на панели управления из вертикального «выкл.» положения в положение нагрева при отсутствии масла в ванне **ЗАПРЕЩЕНО**.

2. Подвесьте корзины своими зацепами к соответствующим местам механизмов подъема.

3. Включаем в сеть с напряжением 380В согласно электрической схемы (приложение).

4. На панели переводим переключатель (поз.1) в положение «Вкл.», происходит нагрев масла до установленной температуры 165°C.

5. При нагреве масла до установленной температуры 165°C, загорится сигнальная зеленая лампа (поз.2)

6. Сняв подмагниченную крышку поз.5 настраиваем соответствующий таймер на время приготовления. Крышку установить снова на свое место.

7. Жарка продуктов производится в корзине. Продукты (картофель должен быть предварительно просушен) в корзину загружаются в необходимом количестве.

8. Нажатием на белую кнопку поз.3, загорится с ней лампочка и запустится соответствующий таймер. Опускаем рукояткой механизма подъема соответствующую корзину максимально вниз. Магнит удерживает корзину с механизмом подъема в нижнем положении (в масле).

9. По истечении времени срабатывания таймера, гаснет лампочка в нажатой белой кнопке и корзина с картофелем фри самостоятельно поднимается вверх с помощью механизма подъема.

После того, как масло стечет, продукт выгружается из корзины. В процессе жарки рабочий, обслуживающий фритюрницу, обязан следить за уровнем масла в ванне и в случае надобности подливать осторожно тонкой струйкой.

10. Нажатием на соответствующую красную кнопку происходит принудительное поднятие корзины вверх с помощью механизма подъема.

11. По завершении работы перевести переключатель (поз.1) в положение «Выкл.» и вытащить сетевой шнур из розетки.

12. Масло может быть использовано в продолжении 40 часов работы фритюрницы после чего следует заменить свежим. Замену отработанного масла осуществить после полного его остывания до комнатной температуры. Откройте подмагниченную дверку поз.10 и поверните вентиль поз.6 для слива масла в дежу поз.2. Верните вентиль поз.6 в положение «Закрыто» и выкатите дежу поз.2 из под фритюрницы. Закройте дверку.

13. Залить масло до уровня, указанного в пункте 1. Перед заливкой свежего масла фритюрницу следует чистить.

Можно продолжать процесс готовки (см. пункты с 2 по 12).

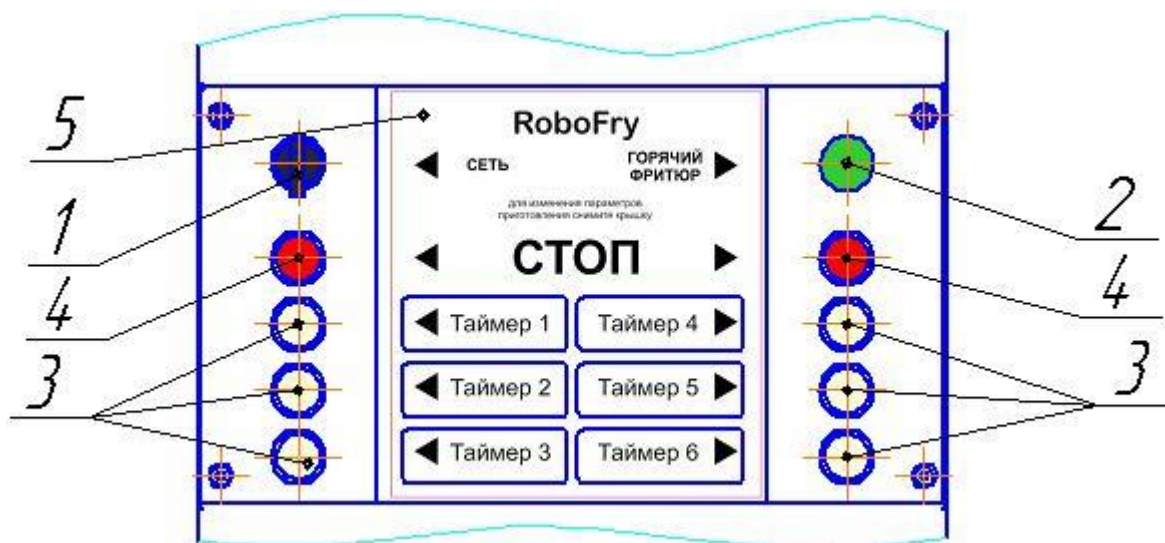


Рис. 2 Панель управления

5. ТРЕБОВАНИЯ БЕЗОПАСНОСТИ

Перед первым включением фритюрницы в сеть обязательно ознакомьтесь с настоящим руководством.

Фритюрница в процессе эксплуатации нуждается в систематическом техническом надзоре со стороны квалифицированного электромеханика

Производственный персонал, использующий в работе фритюрницу, должен пройти соответствующий инструктаж по правилам эксплуатации и технике безопасности при работе с электрическими установками.

Электропроводка фритюрницы и заземляющее устройство должны быть в исправном состоянии. Без заземления не включать.

Присоединение фритюрницы к сети должно осуществляться с учетом допустимой нагрузки на электросеть.

Запрещается прикасаться к подверженным нагреву металлическим частям фритюрницы голыми руками во время её работы, во избежание случайного ожога.

Горячее масло причиняет тяжелые ожоги. Ни в коем случае не пытайтесь двигать фритюрницу, которая содержит горячее масло, или перелить горячее масло из одного сосуда в другой.

Фритюрница рассчитана на подключение к сети с напряжением 380В, частотой 50Гц.

Аппараты предназначены для профессионального использования – эксплуатация аппаратов должна осуществляться квалифицированным персоналом.

Перед уборкой и остановкой на ремонт необходимо отключить фритюрницу от сети.

Не оставлять фритюрницу без присмотра.

Во время работы фритюрницы категорически запрещается устранять обнаруженные неисправности при работе фритюрницы.

Категорически запрещается работать в халатах или куртках с короткими рукавами.

Не допускается установка фритюрниц ближе 1 м от легковоспламеняющихся материалов.

Техническое обслуживание и ремонт аппарата должны производиться в сервисном центре или на предприятии-изготовителе.

Запрещается использовать аппарат не по назначению.

По пожарной безопасности фритюрница соответствует ГОСТ 12.1.004.

Не допускается использование фритюрницы в пожароопасных и взрывоопасных зонах.

Для очистки наружной части фритюрницы не допускается применять водяную струю.

6. ТЕХНИЧЕСКОЕ ОБСЛУЖИВАНИЕ

По окончании работы произвести следующие операции:

- отключить фритюрницу от сети;
- остывшее масло из ванны слить в дежу.
- ванну, ТЭН-ы, корзины, стол, облицовки промыть горячей водой и протереть сухой салфеткой.

Для замены масла фритюрницу выключить из электросети, слить из ванны масло, произвести чистку ТЭНов (аккуратно не повредив трубки и баллоны аварийных термостатов), корзины, сетки поддерживающей и всей ванны ершом и щеткой.

Фритюрница должна содержаться в чистоте. Полированные и хромированные поверхности при потемнении необходимо протереть полировочной пастой, а затем растереть мягкой тряпкой или войлоком. Для придания блеска поверхностям деталей, изготовленных из нержавеющей стали, их следует периодически полировать венской известью, мелом или зубным порошком с последующей протиркой войлоком.

Запрещается протирка фритюрницы бензином, керосином или щелочными растворами!

7. ТРАНСПОРТИРОВАНИЕ И ХРАНЕНИЕ

Фритюрница может транспортироваться любым видом крытого транспорта в соответствии с правилами перевозки, действующими на данном виде транспорта.

Фритюрница в упаковке хранится в закрытых не отапливаемых помещениях с условиями хранения 3 по ГОСТ 15150.

8. СВИДЕТЕЛЬСТВО О ПРИЕМКЕ

Свидетельство о приемке		
Фритюрница серии АС (Наименование изделия)	ТМ 4947.00.00.000 (Обозначение)	№ _____ (заводской номер)
Изготовлена и принята в соответствии с обязательными требованиями государственных стандартов, действующей технической документацией и признан годным для эксплуатации		
Инженер ОТК		
МП _____ Личная подпись _____ год, месяц, число	_____ Расшифровка подписи	

9. ГАРАНТИЙНЫЕ ОБЯЗАТЕЛЬСТВА

Гарантийный срок эксплуатации фритюрницы – 12 месяцев со дня продажи.

Перегрев ТЭНов из-за несоблюдения правил работы не является гарантийным случаем.

Гарантийный ремонт производится по предъявлению настоящего руководства и заполненного гарантийного талона со штампом продавца и датой продажи.

Изготовитель не несет ответственности в случае повреждения фритюрницы произошедшего по вине потребителя.

10. РЕКВИЗИТЫ ПРЕДПРИЯТИЯ ИЗГОТОВИТЕЛЯ

Адрес: Россия, 170000, г. Тверь, ул. Индустриальная, д. 11

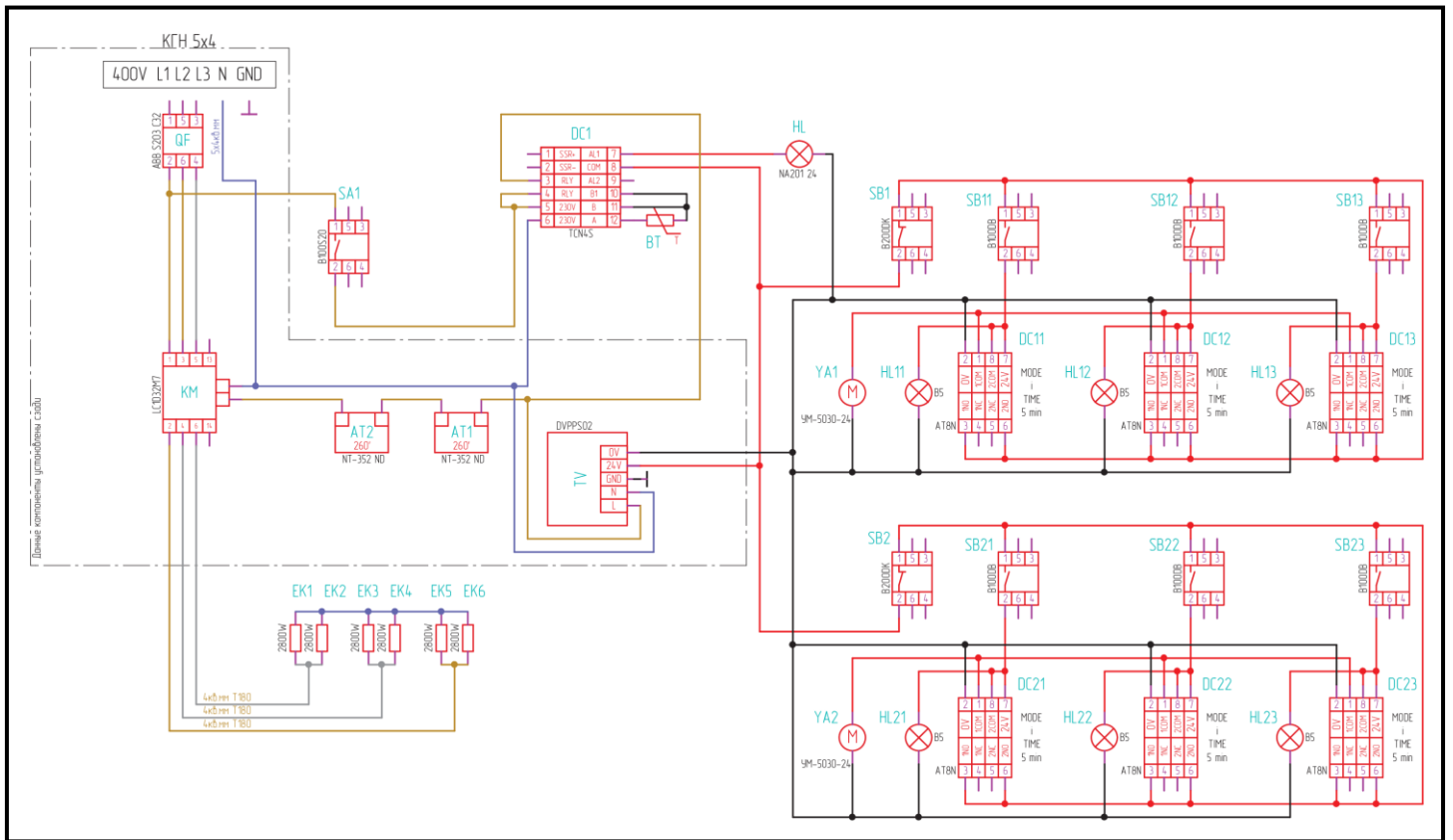
ООО «НПО Тверьторгмаш».

Тел.: +7 (4822) 778-109

11. Список ЗИП

№	Наименование	Артикул ТТМ	Модель
1	Корзина для фритюрницы	14349	-
2	Палец шаровый	4267	BS 102-32
3	Пружина газовая	4268	GG542-050-K
4	Колесная опора поворотная диам. 50 мм без тормоза	14313	-
5	Колесная опора поворотная диам. 100 с тормозом	15142	-
6	Вентиль шаровой с длинной синей ручкой Г-Г 1", термостойкий 200°С	15849	-

ПРИЛОЖЕНИЕ А: Электросхема фритюрницы серии АС:



ПРИЛОЖЕНИЕ Б: Спецификация к электросхеме:

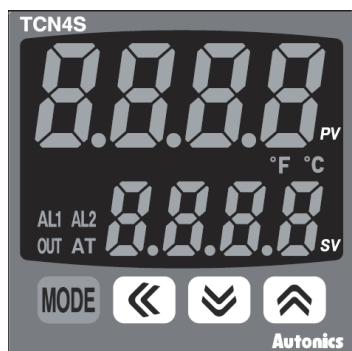
Обозначение	Наименование	Модель	Характеристика	Артикул
AT1,AT2	Аварийный терморегулятор	NT-352 ND (258+-10 C) с капилляром 1,2 м	250V 16A	3534
BT	Датчик температуры	ДТС124-РТ100.В3.120/2	РТ100	3549
DC1	Температурный контроллер	TCN4S (Autonics)	220V 50Hz	11446
DC11.....DC23	Таймер	AT8N, Autonics	24-220V	96
EK1...EK6	ТЭН	1GOL6DJ21002, Irca, с крепежом	230AC, 2,4 кВт	14352
HL	Лампа неоновая	Ba9S, модель NA201 24 (EMAS Турция)	24V	14297
HL11...,HL23	Блок-ламподержатель	B5 со светодиодом (EMAS)	12-30V AC/DC	188
KM	Контактор	32A LC1D32M7	600V, 32A	13449
QF	Автоматический выключатель	ABB S203 C32	400V, 32A	77
SA1	Переключатель	B100S20 1з 2 положения с фиксацией	250V, 4A	11527
SB1,SB2,	Кнопка нажимная	B200DK Красная без фиксации с блоком B2	250V, 4A	2313
SB11...,SB23	Кнопка нажимная	B100DB Белая без фиксации с блоком B1	250V, 4A	1918
TV	Блок питания	DVPPS02	24V,2A	13871
YA1,YA2	Электромагнит	УМ-5030-24	24VDC	13855

ПРИЛОЖЕНИЕ В:

Фритюрница с подъемником RoboFry AC
 ТМ 4947, код:114812
 3 фазы 380В 50Гц

06.11.2018

от



**Настройка контроллера температуры
 AUTONICS TCN4S**

Группа	Параметр	Значение	Описание
PAR2	Int	dPt.L	Датчик температуры — термосопротивление, отображение десятичных знаков температуры
PAR2	L-Su	0090	Нижний предел установки
PAR2	H-Su	0180	Верхний предел установки
PAR2	C-nd	Pi d	Тип регулирования
PAR2	oUt	rLY	Выход управления
PAR2	AL-1	AN1.A	Настройка сигнализации 1
PAR2	ANYS	5	Гистерезис выхода сигнализации
PAR1	AL1	-5	Установка температуры вых. Сигнализации 1
PAR1	P	0010	Диапазон пропорционального регулирования
PAR1	I	0000	Интегральная составляющая
PAR1	d	0000	Дифференциальная составляющая
PAR2	LoC	LoC2	Блокировка групп настроек 1, 2

Рабочая температура по умолчанию выставляется 165°C.

Остальные параметры выставляются по умолчанию.

Параметры терморегулятора должны выставляться в том порядке, в каком они представлены в таблице.