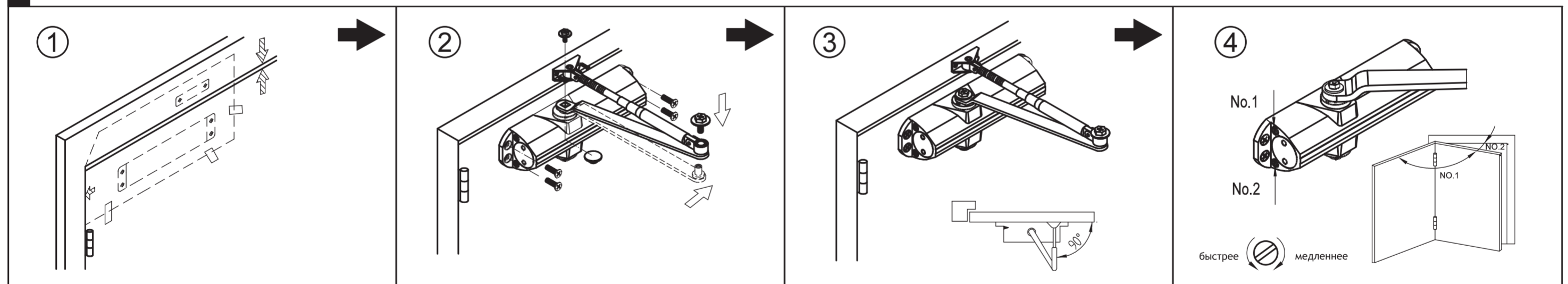
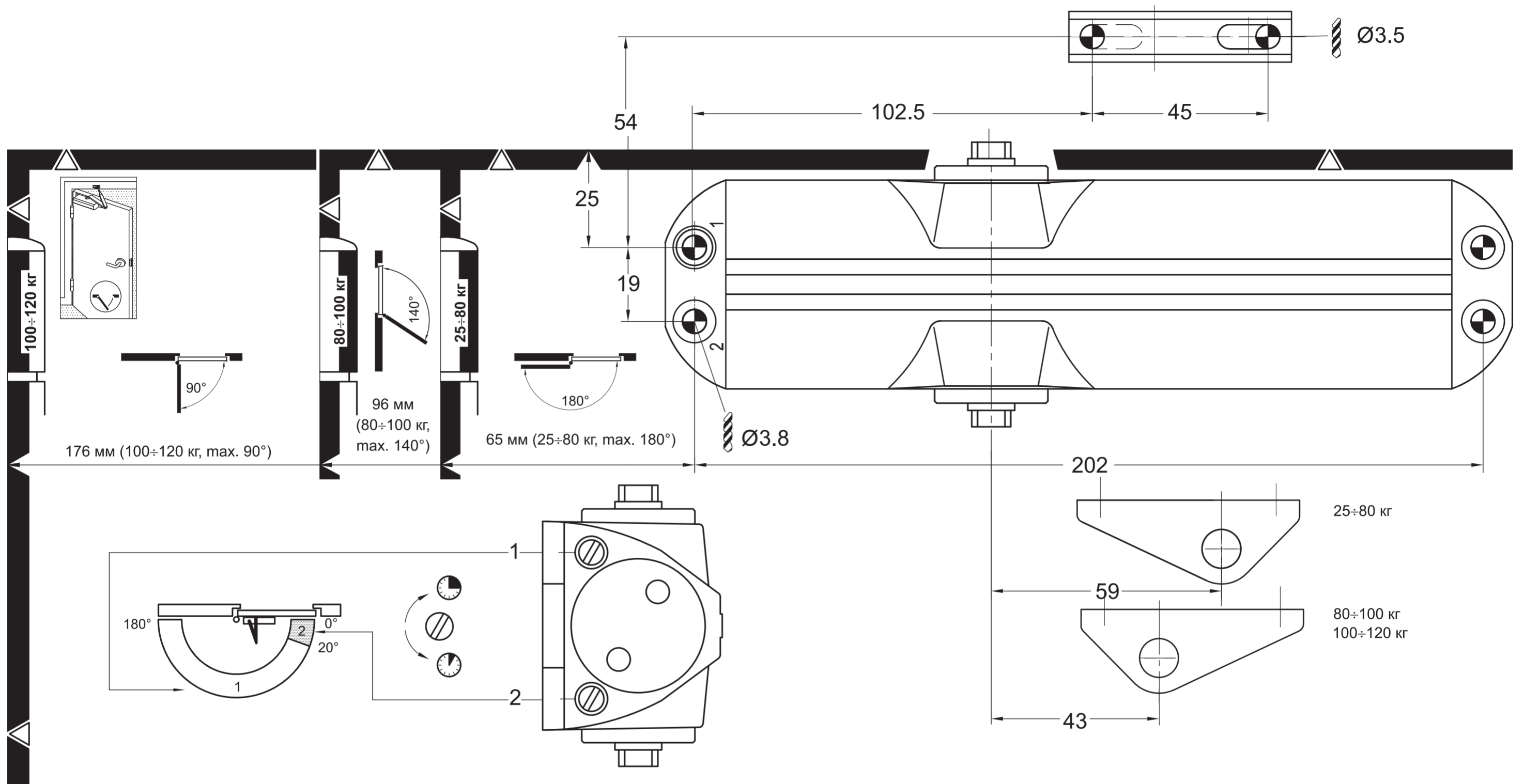




# ИНСТРУКЦИЯ ПО УСТАНОВКЕ ДВЕРНОГО ДОВОДЧИКА



## Подготовка к монтажу

1. Для установки доводчика обратитесь к специалисту;
2. Доводчик устанавливается только на ровную поверхность;
3. Регулировочные винты должны быть обращены в сторону петель;
4. Рекомендуется устанавливать доводчик внутри помещения;
5. Если нужно установить предел открытия двери, воспользуйтесь дверным ограничителем\* (\*приобретается отдельно).
6. Из-за влажности воздуха бумажные шаблоны могут менять размер. Сравните установочные размеры на чертеже с размерами изделия;
7. Установку дверного доводчика следует производить после окончания ремонта помещения, во избежание попадания строительной краски, цемента, пыли и т. п. в механизм и на поверхность доводчика. Производить установку изделия следует согласно приложенной инструкции.

## Установка

1. Выберите требуемый угол раскрытия двери. Наметьте и просверлите крепежные отверстия для доводчика и кронштейна рычага.
2. Разъедините две части складного рычага. Закрепите болтом из комплекта крепежа нерегулируемую часть рычага на доводчике. Далее закрепите доводчика шурупами (или винтами) из комплекта крепежа. Закрепите регулирующую часть рычага шурупами (или винтами) из комплекта. Соедините обе части складного рычага. Установите круглый колпачок на свободную шестигранную гайку на доводчике;
3. Выберите длину регулируемого рычага таким образом, чтобы после соединения, его нерегулируемая часть была перпендикулярна дверной коробке;
4. Отрегулируйте винтом «1» скорость закрытия в диапазоне 180° - 20° (см. раздел регулировки). Отрегулируйте винтом «2» скорость доводки в диапазоне 20° - 0° (см. раздел регулировки);

Внимание!  
Завод-изготовитель оставляет за собой право вносить изменения в конструкцию доводчика без уведомления потребителя!

## Свидетельство о продаже

Продано \_\_\_\_\_

\_\_\_\_\_

\_\_\_\_\_

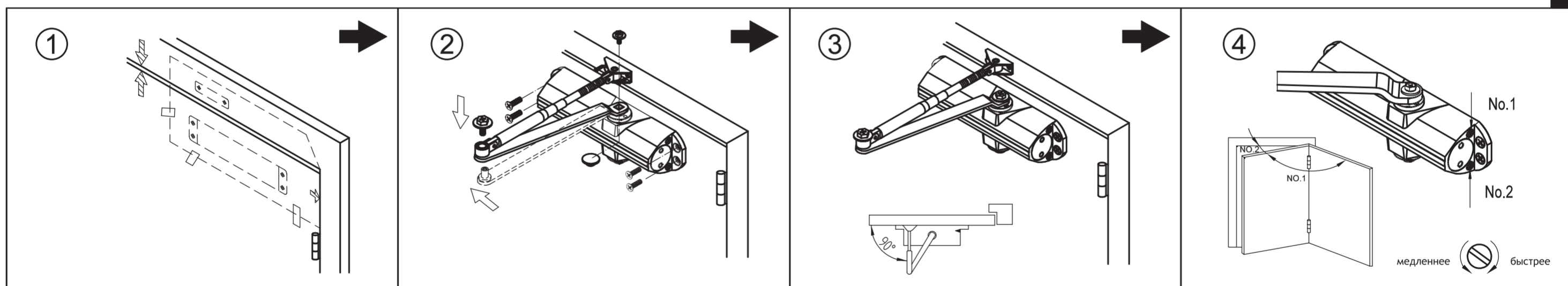
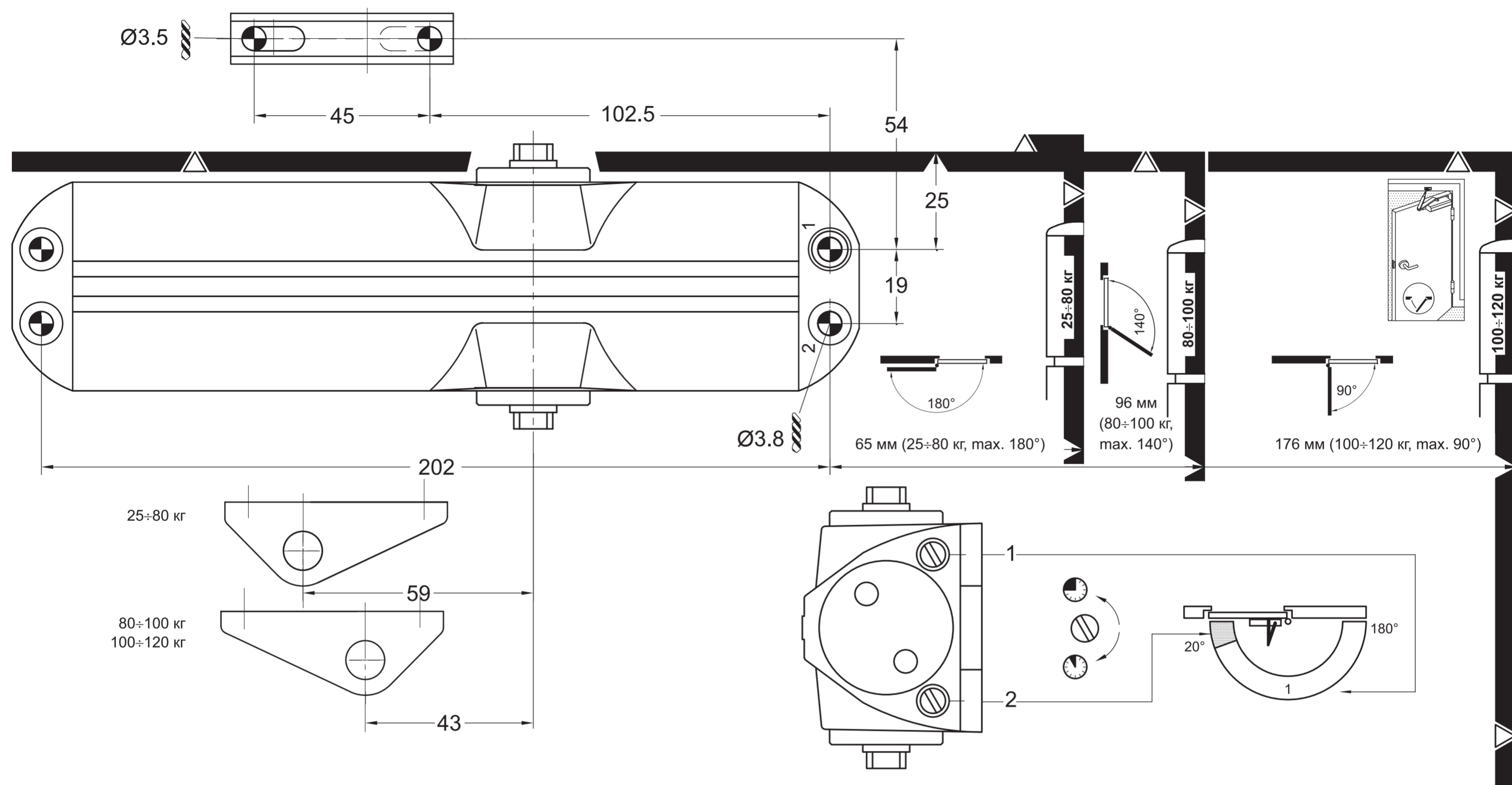
печать магазина

дата продажи

Без штампа магазина не действительно



# ИНСТРУКЦИЯ ПО УСТАНОВКЕ ДВЕРНОГО ДОВОДЧИКА



## Условия эксплуатации

1. Температурный режим работы от  $-45^{\circ}\text{C}$  до  $+60^{\circ}\text{C}$ ;
  2. Дверной доводчик нуждается в сезонной регулировке. При значительном изменении температуры воздуха обязательно отрегулируйте скорость закрывания и доводки двери;
  3. Раз в полгода проверяйте затяжку винтов и шурупов (кроме регулировочных винтов). Для проходных мест (рестораны, подъезды) - раз в месяц;
  4. Не рекомендуется разъединять шарнир рычага в процессе эксплуатации доводчика;
  5. Вскрытие корпуса доводчика и попытки самостоятельного ремонта запрещены - ОПАСНО для жизни!
  6. Необходимо избегать контакта с твердыми предметами, которые могут повредить изделие;
  7. Выкручивать регулировочные винты скорости закрытия и доводки более, чем на четыре полных оборота от полностью закрученного состояния, так как это может привести к протечки масла и потери работоспособности доводчика;
- ВНИМАНИЕ!** Работа механизма доводчика не требует больших усилий. Если при открытии двери требуется чрезмерное усилие, необходимо убедиться, что изделие было правильно подобрано и установлено.

## Гарантия

Производитель гарантирует безотказную работу продукта в течении семи лет со дня продажи, при условии соблюдения правил установки, условий эксплуатации и хранения изделия. Гарантия обеспечивается согласно Закону РФ «О защите прав потребителя». При обнаружении дефектов производственного характера, продукт в полной комплектации необходимо вернуть в магазин по месту покупки для обмена. Замена производится только при сохранности товарного вида изделия и упаковки. Изделие не подлежит гарантийному обслуживанию, если поломка произошла по вине Покупателя (несоблюдение условий установки и эксплуатации, а также при наличии следов самостоятельной починки, либо повреждений изделия, вскрытия, деформации, рассверливание, сварки и других видов воздействия, в результате которых изделие потеряло товарный вид или произошла его поломка).

**Транспортировать** изделия необходимо в товарной упаковке, в универсальных контейнерах по ГОСТ 18477, ГОСТ 20259, ГОСТ 22225, а также в специализированных контейнерах, ящиках или другой соответствующей таре. Эксплуатация строго по назначению. Для ухода за поверхностью изделий необходимо использовать средства, не содержащие кислоты, щелочи и абразивных порошков. Необходимо исключить резкий перепад температур и влажности воздуха. Поверхность протирать сухой мягкой тканью. Мыть водой и моющими растворами не рекомендуется.

**Хранить** изделия необходимо в заводской упаковке. При хранении должны быть приняты меры для предохранения от механических повреждений, загрязнения, увлажнения, воздействия атмосферных осадков, от воздействия температур менее  $5^{\circ}\text{C}$  и более  $40^{\circ}\text{C}$ . Не допускается хранить изделия вблизи отопительных приборов. Условия хранения должны обеспечивать нормативную влажность изделий в соответствии с ГОСТ 15150.