

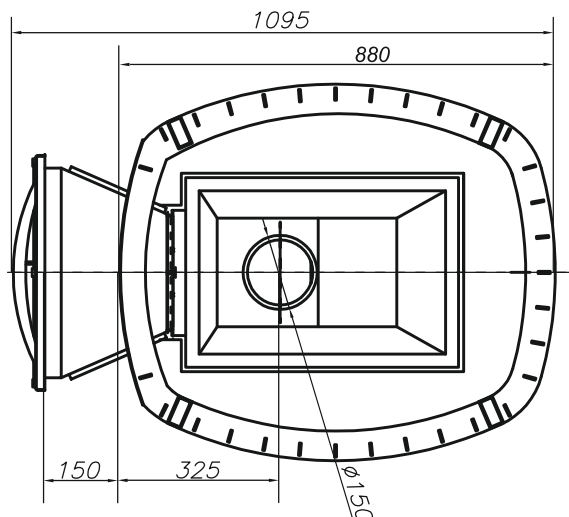
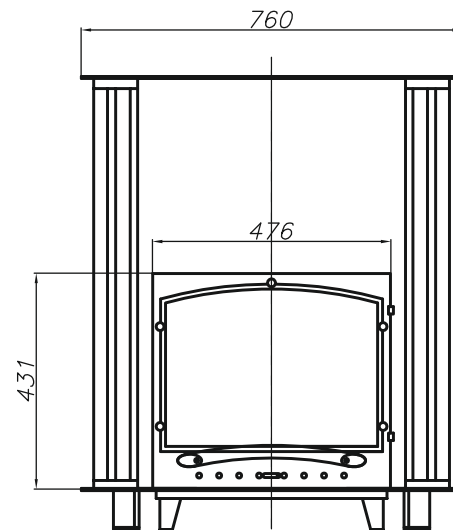
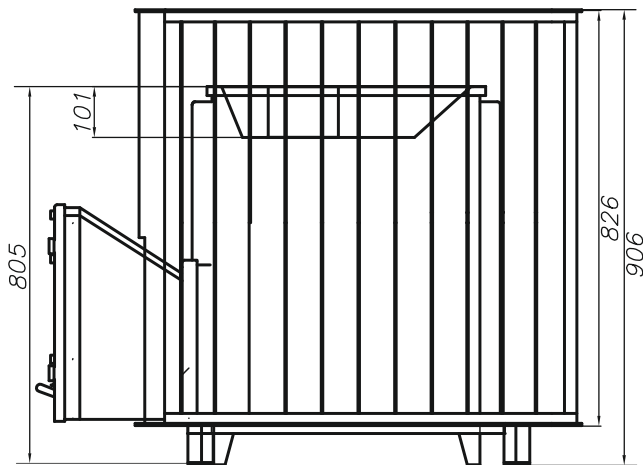
Современная, мощная печь.

Особенности печи:

- топочный агрегат увеличенной мощности из высококачественного, устойчивого к высоким температурам чугуна;
- отличные тепловые характеристики и высокий КПД печи за счёт оптимизации траектории и снижения скорости движения дымовых газов;
- специальные рёбра-регистры на стенках топочного агрегата увеличивают площадь теплопередающей поверхности и придают дополнительную прочность;
- облицовка печи выполнена в виде решетчатой стальной конструкции, которая вмещает в себя до 400 кг камней и эффективно аккумулирует тепло, позволяя создавать максимально комфортный температурно-влажностный режим в бане;
- удлиненный топочный тоннель позволяет топить печь из смежного помещения;
- большая стеклянная дверь топочного тоннеля позволяет любоваться пламенем и визуально контролировать процесс горения.

Дополнительные опции:

- топочный тоннель из нержавеющей стали, либо из чугуна;
- несколько вариантов оформления дверцы топочного тоннеля;
- поддон из нержавеющей стали для защиты дна чугунной каменки от попадания воды.



Технические характеристики:

| | |
|--|---------|
| Объём помещения парной, (м³) | 18-34 |
| Габариты печи (ШхГ), (мм) (без тоннеля) | 760x880 |
| h - высота, (мм) | 910 |
| Масса топочного агрегата, (кг) | 209 |
| Диаметр дымохода, (мм) | 130 |
| h- до обреза патрубка, (мм) | 805 |
| Масса камней, (кг) (для парообразования) | 380-400 |