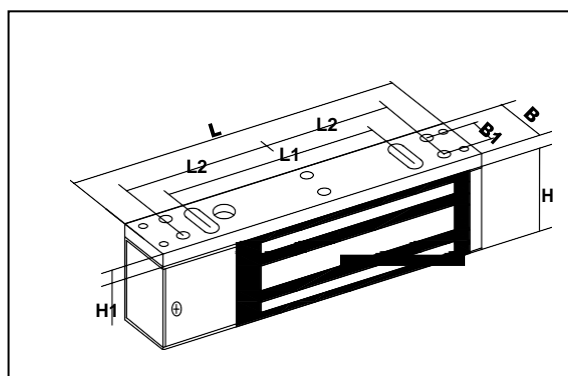


Электромагнитный замок. Инструкция.

Электромагнитный замок служит для блокировки дверей различного типа. Может применяться в составе систем контроля доступа для защиты от несанкционированного прохода, использоваться совместно с домофонами и контроллерами, оснащенными бесконтактными считывателями карт(RFID) различного типа. Диапазон рабочих температур $-40^{\circ}\text{C} \sim +55^{\circ}\text{C}$. Запирание осуществляется путём примагничивания ответной пластины, закреплённой на двери к неподвижно закреплённому электромагниту при подаче питания. Для открытия двери необходимо обесточить замок.

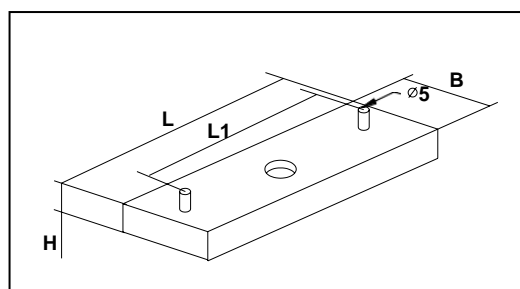
1. Модель, технические характеристики и размеры устройства.

Модель	CS-G180S	CS-MG280
Питание	12VDC	12VDC
Ток	300mA	380mA
Сила удержания $\pm 20\text{KG}$	180KG	280KG
Вес	1.0kg	2.0kg



размер	L	B	H	H1
модель				
CS-G180S	171	22	34	5
CS-MG280	250	27	42	6.3

Размеры ответной пластины (мм)



размер	L	L1	B	H
модель				
CS-G180S	130	110	30	9
CS-MG280	180	134	38	11

2. Поиск неисправностей

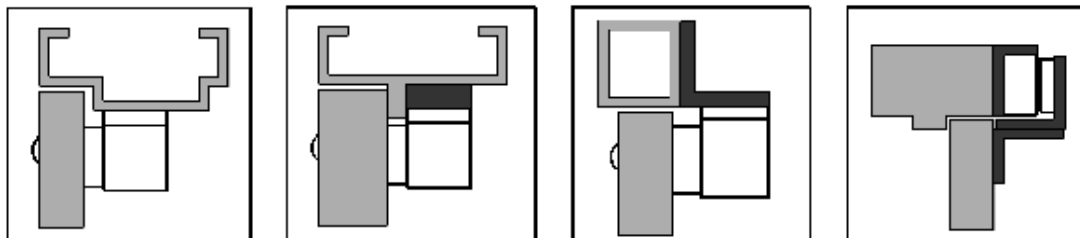
Неисправность	Вероятная причина
Питание включено, индикатор не светится	1> Проверить, приходит ли питание на клеммы замка, возможно блок питания неисправен 2> Неправильная полярность подключения. 3> Некорректная установка переключки на плате замка
Питание включено, индикатор светится, но замок не работает	1> Если выбран режим питания 24В, проверить выдаёт ли блок питания 24В 250мА 2> Ответная пластина не касается электромагнита. Проверить правильность установки.
Питание включено, индикатор светится, замок слабо удерживает дверь	1> Неплотное прилегание ответной пластины к электромагниту 2> Прилегание ответной пластины к электромагниту не всей плоскостью 3> Некорректная установка переключки выбора режима питания
Питание включено, индикатор светится, замок срабатывает несвоевременно	1> Неисправность контроллера управления замком 2> Некорректные настройки таймера открытия двери в контроллере

3. Регулярное техническое обслуживание

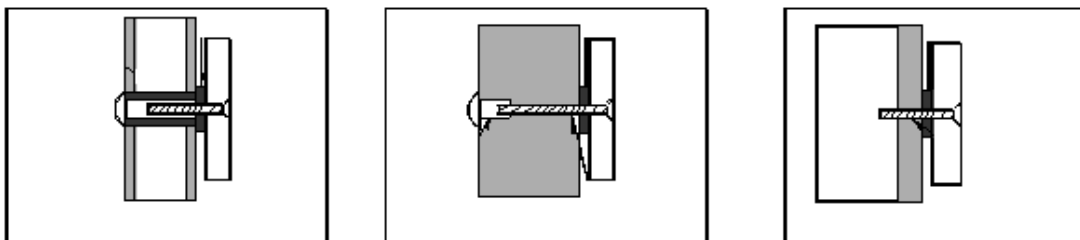
- 1) Очистите контактные поверхности электромагнита и ответной пластины мягкой тканью.
- 2) Нанесите тонкий слой силиконовой смазки для предотвращения коррозии. Сотрите избыток.
- 3) Убедитесь, что ответная пластина надёжно прикреплена к двери, но может поворачиваться немного вокруг винта крепления.
- 4) Убедитесь, что электромагнит надёжно прикреплён к дверной коробке.

4. Установка

1



2



3

