

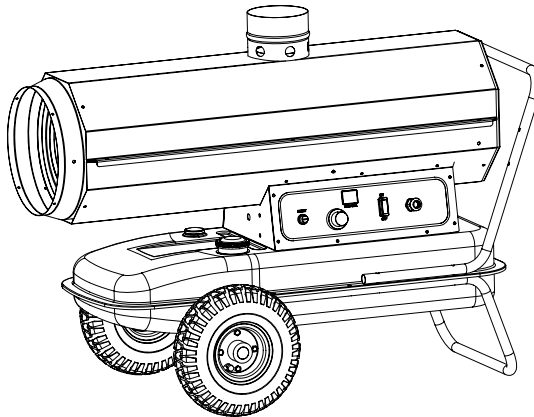


---

**ТЕПЛОГЕНЕРАТОР  
ДИЗЕЛЬНЫЙ**



**HINTEK DIS 20P**



**РУКОВОДСТВО  
ПО ЭКСПЛУАТАЦИИ**

---

**ТУ 48 6411-002-69228573-2013**

## СОДЕРЖАНИЕ

1. Общие указания .....	3
2. Общие правила безопасности .....	4
3. Описание изделия .....	5
4. Технические характеристики .....	5
5. Устройство теплогенератора .....	6
6. Габаритные размеры .....	6
7. Подготовка к работе .....	7
8. Запуск .....	7
9. Принцип работы .....	8
10. Техническое обслуживание .....	8
11. Возможные неисправности и методы их устранения .....	9
12. Комплект поставки .....	10
13. Свидетельство о приемке и упаковывании .....	11
14. Гарантия изготовителя .....	11

## **Поздравляем Вас с приобретением теплогенератора HINTEK DIS 20P!**

Пожалуйста, внимательно изучите данное руководство и тщательно выполняйте его требования. В руководстве содержатся важные указания по мерам безопасности, правилам эксплуатации и обслуживания прибора.

### **ВНИМАНИЕ!**

Вследствие постоянного совершенствования продукции, производитель имеет право вносить изменения в конструкцию и технические характеристики без дополнительного уведомления об этих изменениях.

## **1. ОБЩИЕ УКАЗАНИЯ**

Перед вводом изделия в эксплуатацию необходимо внимательно изучить настоящее Руководство.

Дизельные теплогенераторы предназначены для обогрева промышленных и складских помещений, где не используются и не хранятся легковоспламеняемые или взрывоопасные вещества и материалы. Рабочее положение теплогенератора – установка горизонтально на полу.

Помещение, где эксплуатируется теплогенератор, должно быть оснащено эффективной приточно-вытяжной вентиляцией, в соответствии с требованиями свода Правил СП 7.13130.2009.

В помещении, где эксплуатируется теплогенератор должны быть обеспечены меры противопожарной безопасности, в соответствии с Постановлением Правительства РФ №390 от 25 апреля 2012 года.

Теплогенератор предназначен для эксплуатации в районах с умеренным и холодным климатом, в помещениях с температурой окружающего воздуха от -10°C до +40°C и относительной влажности до 98% в условиях, исключающих попадание на него капель и брызг, а также атмосферных осадков.

Теплогенератор рассчитан на питание от электросети переменного тока частотой 50 Гц, номинальное напряжение сети 220-240В.

Приобретая теплогенератор:

- убедитесь в наличии штампа магазина и даты продажи в отрывном талоне на гарантийный ремонт;
- убедитесь в соответствии заводского номера на этикетке теплогенератора, свидетельстве о приемке и отрывном талоне на гарантийный ремонт;
- проверьте комплектность теплогенератора и отсутствие механических повреждений.

После транспортирования при отрицательных температурах, необходимо выдержать теплогенератор в помещении, где предполагается его эксплуатация, без включения в сеть не менее 2-х часов.

Наружные поверхности теплогенератора в местах входа и выхода воздушного потока необходимо периодически очищать от пыли и грязи.

## 2. ОБЩИЕ ПРАВИЛА БЕЗОПАСНОСТИ

Для Вашей собственной безопасности ознакомьтесь с настоящей инструкцией.

### ВНИМАНИЕ!

Никогда не используйте дизельный теплогенератор рядом с легко воспламеняющимися предметами, горючими жидкостями. Опасность пожара!

Во время эксплуатации изделия, контролируйте достаточный уровень вентиляции помещения.

Использовать только в хорошо вентилируемых помещениях. Недостаточный уровень вентиляции может привести к отравлению угарным газом, задымлению, пожару, взрыву.

Не используйте аэрозольные баллончики и не располагайте их рядом с работающим теплогенератором. Газ в баллончиках находится под давлением, что может привести к пожару и взрыву.

Не используйте теплогенератор в помещениях, где в воздухе содержатся мельчайшие частицы древесной стружки, макулатуры или иного легковоспламеняемого волокна.

Никогда не закрывайте отверстия теплогенератора, не накрывайте его при использовании.

Никогда не меняйте конструкцию теплогенератора, не надстраивайте собственных приспособлений.

Не использовать изделие под дождем или снегом, не включать в помещении с искусственно повышенной влажностью (баня, сауна, бассейн).

Перед любым осмотром или обслуживанием – отключайте теплогенератор от электросети.

### ОБРАТИТЕ ВНИМАНИЕ!

Настоящий теплогенератор является устройством непрямого нагрева. При работе теплогенератора горячий воздух и продукты сгорания не попадают непосредственно в помещение, если к выхлопной трубе подключен гибкий шланг отвода отработанных газов и выводит за пределы отапливаемого помещения.

Система наружного выхлопа может быть организована как по принципу вытяжной вентиляции с естественной тягой, так и свободного наружного выхлопа, когда при необходимости устанавливается дополнительный вытяжной вентилятор. Система свободного выхлопа должна располагаться снаружи здания на расстоянии не менее 8 метров от зоны постоянного пребывания людей или отверстий приточной вентиляции.

Материал и конструкция дымоотводного трубопровода не должны допускать нарушения герметичности при температуре отводимых продуктов сгорания превышающей 105°C.

Теплоизоляция дымоотводного трубопровода выполняется из материалов, соответствующих требованиям ГОСТ 12.1.044-89.

Перед включением теплогенератора уберите посторонние предметы, находящиеся вокруг него. Минимальное расстояние перед теплогенератором: выход теплого воздуха (передняя часть) – 2,5 метра; с остальных сторон (задняя, боковые, верхняя) – по 2 метра.

Перед подключением к электросети – убедитесь, что напряжение Вашей электросети соответствует параметрам, указанным в заводских маркировках, а розетка имеет заземляющий контакт.

Длительное хранение и транспортировка теплогенератора допускаются только при пустом топливном баке и отключенном электропитании.

Дизельный теплогенератор предназначен для обогрева промышленных помещений; запрещается использовать теплогенератор для бытовых нужд и в жилых помещениях.

Содержите теплогенератор в чистоте и своевременно удаляйте с него пыль. Один раз в год теплогенератор должен проходить проверку в специализированном сервисном центре. Всегда держите теплогенератор вдали от легковоспламеняющихся предметов и взрывоопасных веществ.

Если Вы не планируете использовать теплогенератор в течении длительного времени, то необходимо обесточить его, слить топливо и поместить в пыленепроницаемую упаковку. Хранить в сухом месте, недоступном для детей и животных.

Перед использованием теплогенератора после длительного хранения, необходимо убедиться в отсутствии пыли и других легковоспламеняющихся частиц на изделии.

#### ПРЕДУПРЕЖДЕНИЕ:

Не разбирайте и не пытайтесь ремонтировать теплогенератор самостоятельно! В случае поломки изделия, необходимо обратиться в специализированный сервисный центр, имеющий право на ремонт данных изделий.

### 3. ОПИСАНИЕ ИЗДЕЛИЯ

Мобильный нагреватель на дизельном топливе или керосине с вентилятором, топливным насосом, форсункой, закрытой камерой сгорания и с отводом отработанных газов.

### 4. ТЕХНИЧЕСКИЕ ХАРАКТЕРИСТИКИ

ХАРАКТЕРИСТИКА	DIS20P
Тепловая мощность, кВт	20
Воздушный поток, м <sup>3</sup> /час	588
Потребление топлива, л/ч	1,85
Напряжение, В	220/240/50Гц
Мощность, Вт	160
Длина, мм	840
Ширина, мм	458
Высота, мм	518
Объем топливного бака, л	24

## 5. УСТРОЙСТВО ТЕПЛОГЕНЕРАТОРА

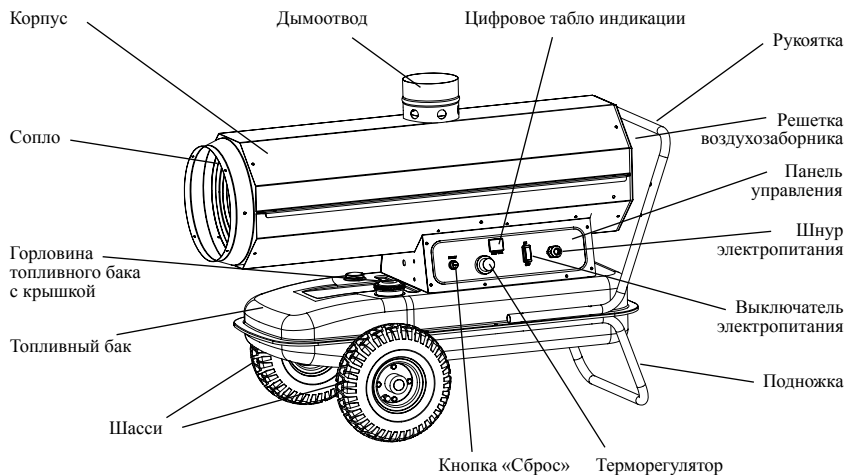


Рис. 1.

## 6. ГАБАРИТНЫЕ РАЗМЕРЫ

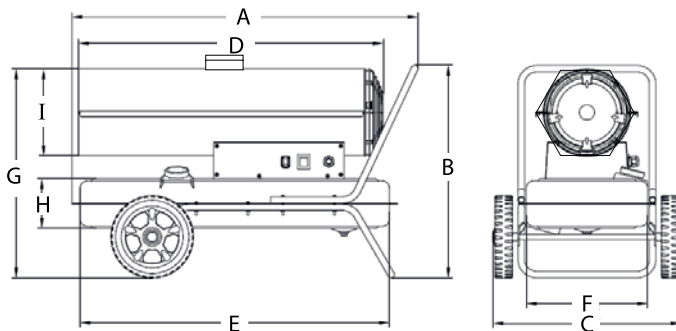


Рис. 2.

РАЗМЕР	DIS20P
A	840
B	518
C	457
D	740
E	750
F	294
G	508
H	120
I	211

## 7. ПОДГОТОВКА К РАБОТЕ

Перед использованием необходимо произвести частичную сборку теплогенератора.

- 1 - топливный бак, 1 шт.
- 2 - выхлопная труба, 1 шт.
- 3 - рукоятка, 1 шт.
- 4 - стопора для шасси, 2 шт.
- 5 - шасси, 2 шт.
- 6 - втулки, 2 шт.
- 7 - рама с подножкой и осью, 1 шт.
- 8 - подножка, 1 шт.
- 9 - горловина топливного бака с крышкой, 1 шт.
- 10 - корпус
- 11 - сетевой шнур

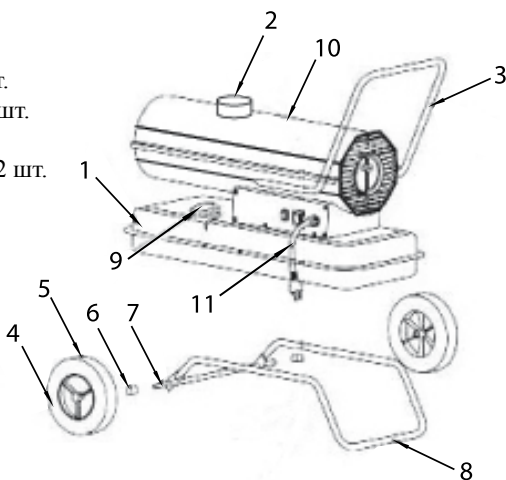


Рис. 3.

Монтаж производится следующим порядком:

Установить на ось (7) втулки (6), затем установить шасси (5), после чего два стопора шасси (4), причем стопор следует одевать с определенным усилием. Поставить шасси на землю и поместить сверху корпус теплогенератора и рукоятки, сделав так, чтобы совпали соответствующие отверстия. Вставить фиксирующие болты в отверстия таким образом, чтобы соединить между собой рукоятку, топливный бак, подножку и шасси.

Поставить шайбы и затянуть гайки.

## 8. ЗАПУСК

Наполнить бак чистым дизельным топливом или керосином, высокой степени очистки. Подсоединить вилку электропитания к розетке однофазного тока на 220 вольт 50 гц. Теплогенератор должен быть заземлен в соответствии с действующими нормами. Поставить выключатель в положение «ON».

Выключение: поставить выключатель в положение «OFF».

На моделях, оборудованных терморегулятором, в момент запуска ручка терморегулятора должна быть в положении «MAX».

### ВНИМАНИЕ:

В случае несрабатывания зажигания или перегрева аппарат автоматически выключается.

В случае перегрева:

а) выявить и по возможности устранить причину остановки. В особенности проверить, чтобы воздухозаборник и выходное сопло были свободны, а вентилятор вращался равномерно.

б) поставить выключатель в положение «OFF».

в) подождать несколько минут, пока аппарат остынет.

г) вновь поставить выключатель в положение «ON», как описано выше.

Если причина остановки или неисправности не найдена, следует выключить теплогенератор и обратиться в сервисный центр.

Не останавливайте работу теплогенератора, выдернув шнур из розетки.

## 9. ПРИНЦИП РАБОТЫ

Топливо подается насосом через фильтр на форсунку, распыляется в камере сгорания и поджигается. Вентилятор, расположенный в задней части теплогенератора, нагнетает воздух внутрь. Часть воздуха через воздухозаборник попадает в камеру сгорания, где поддерживает процесс горения топлива. Основная часть воздуха проходит между стенками камеры сгорания и внешним корпусом теплогенератора и нагревается. Таким образом, продукты сгорания отводятся в дымоход и не попадают в обогреваемое помещение. Это дает возможность использовать данный тип теплогенераторов для обогрева помещений с людьми, закрытых объемов и павильонов. Однако вентиляция данных помещений и в этом случае должна быть достаточной, чтобы компенсировать потерю воздуха, используемого в процессе горения.

## 10. ТЕХНИЧЕСКОЕ ОБСЛУЖИВАНИЕ

**Работы по профилактике и техническому обслуживанию, описанные в этом разделе, должны производиться исключительно в сервисном центре.**

**Для ремонта следует использовать только оригинальные запчасти HINTEK.**

Работы по устранению неисправностей возникших из-за нарушений инструкции по эксплуатации, самостоятельного ремонта, естественного износа, замена электродов зажигания, техническое обслуживание, не выполняются по гарантии.

Следует производить чистку лопаток вентилятора каждые 500 часов работы специалистами сервисного центра.

Воздушные фильтры: следует проверять и регулярно чистить фильтр забора воздуха, особенно если аппарат работает в пыльных помещениях. Для очистки снять решетку, вынуть фильтр из гнезда, вымыть его со слабым моющим средством и высушить его перед тем, как установить вновь. Каждые 12 месяцев следует менять фильтр подачи воздуха.



## 11. ВОЗМОЖНЫЕ НЕИСПРАВНОСТИ И МЕТОДЫ ИХ УСТРАНЕНИЯ

НЕИСПРАВНОСТЬ	ПРИЧИНА	УСТРАНЕНИЕ
1. Не включается двигатель вентилятора.	<p>1.1. Нет электропитания или слишком низкое напряжение.</p> <p>1.2. Дефект кабеля или кабель поврежден.</p> <p>1.3. Двигатель или конденсатор с дефектом.</p> <p>1.4. Блокируется термостат защиты.</p>	<p>1.1. Проверить напряжение в электросети.</p> <p>Проверить предохранители и при необходимости заменить их.</p> <p>1.2. Обратиться в сервисный центр.</p> <p>1.3. Обратиться в сервисный центр.</p> <p>1.4. Выяснить причину перегрева.</p> <p>Выключить теплогенератор.</p> <p>Проверить, что воздухозаборник и выходное сопло свободны.</p> <p>Подождать несколько минут и вновь включить аппарат.</p> <p>При необходимости обратиться в сервисный центр.</p>
2. Двигатель работает, но пламя не зажигается, и теплогенератор останавливается через несколько секунд.	<p>2.1. Нет горючего, неподходящее или грязное горючее.</p> <p>2.2. Забит топливный фильтр.</p> <p>2.3. Потери в топливных трубках или в соединениях системы подачи топлива.</p> <p>2.4. Резкое возрастание вязкости дизельного топлива из-за слишком низкой температуры.</p>	<p>2.1. Заполнить топливный бак чистым дизельным топливом или керосином.</p> <p>2.2. Прочистить или заменить фильтр дизельного топлива.</p> <p>2.3. Обратиться в сервисный центр.</p> <p>2.4. Разбавить дизельное топливо керосином на 10-20%.</p>
3. Двигатель запускается, но плохо зажигается пламя	<p>3.1. Недостаточное количество топлива, или оно грязное или неподходящее.</p> <p>3.2. Воздушный фильтр грязный или забит.</p> <p>3.3. Потери в трубках топливной системы.</p>	<p>3.1. Заполнить топливный бак чистым дизельным топливом или керосином.</p> <p>3.2. Прочистить воздушный фильтр.</p> <p>3.3. Обратиться в сервисный центр.</p>
4. Пламя вырывается из переднего сопла теплогенератора.	4.1. Недостаточен поток воздуха в камере сгорания.	<p>4.1. Проверить вентилятор.</p> <p>Проверить давление воздуха в компрессоре.</p> <p>При необходимости уменьшить давление до номинального значения.</p>
5. Теплогенератор запускается, пламя правильным образом зажигается, но схема контроля пламени останавливает работу теплогенератора.	<p>5.1. Грязное фотоспротивление.</p> <p>5.2. Дефект в фотоспротивлении.</p> <p>5.3. Фотоспротивление не подсоединено к схеме контроля пламени.</p> <p>5.4. Дефект в схеме контроля пламени.</p>	<p>5.1. Обратиться в сервисный центр.</p> <p>5.2. Обратиться в сервисный центр.</p> <p>5.3. Обратиться в сервисный центр.</p> <p>5.4. Обратиться в сервисный центр.</p>

Любой другой ремонт должен производиться авторизованным сервисным центром. Ведение любых ремонтных работ вне сервисного центра угрожает Вашему здоровью, и приводит к невозможности предъявления гарантийных претензий. Производитель оставляет за собой право внесения изменений без оповещения.

### ВНИМАНИЕ!

Данная модель имеет кран слива конденсата и остатков топлива. Рекомендуется регулярно производить слив конденсата из топливного бака.

Невыполнение данного требования может привести к попаданию воды в топливопровод и замерзанию её там.

Наличие воды или льда в топливной системе лишает Вас гарантии!

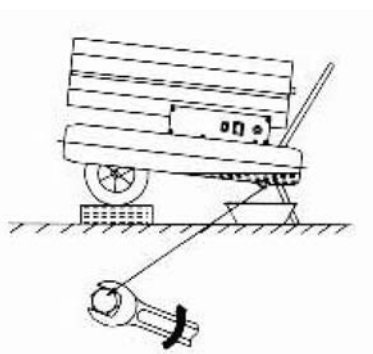


Рис. 4.

## 12. КОМПЛЕКТ ПОСТАВКИ

1. Дизельный теплогенератор – 1 шт.
2. Руководство по эксплуатации – 1 шт.
3. Упаковочная тара – 1 шт.
4. Комплект шасси – 1 шт.
5. Рукоятка – 1 шт.
6. Рама с подножкой и осью – 1 шт.

### **13. СВИДЕТЕЛЬСТВО О ПРИЕМКЕ И УПАКОВЫВАНИИ**

Дизельный теплогенератор DIS 20P  
заводской № \_\_\_\_\_, изготовлен и принят в соответствии  
с обязательными требованиями ГОСТ Р 12.1.019-2009, ГОСТ Р МЭК 60204-  
1-99 и технические регламенты Таможенного Союза ТР ТС 004/2011, ТР ТС  
010/2011 и признан годным для эксплуатации.

Дизельный теплогенератор имеет сертификат соответствия

Упаковывание произвел \_\_\_\_\_  
(личная подпись) (расшифровка подписи)

М.П. « \_\_\_ » \_\_\_\_\_ 201\_ г.

### **14. ГАРАНТИЯ ИЗГОТОВИТЕЛЯ**

1. Изготовитель гарантирует надежную и безотказную работу теплогенератора при соблюдении условий эксплуатации, хранения и транспортирования.

Гарантийный срок эксплуатации 12 месяцев со дня продажи изделия через розничную торговую сеть, но не более 18 месяцев с момента отгрузки со склада производителя. Дата продажи с печатью магазина отмечается на отрывном талоне на гарантийный ремонт настоящего Руководства.

2. Изготовитель обязуется в течение гарантийного срока эксплуатации безвозмездно исправлять дефекты продукции или заменять ее, если дефекты не возникли вследствие нарушения покупателем правил эксплуатации, хранения и требований безопасности.

Гарантийный ремонт изделия производится только при предъявлении гарантийного талона.

3. При самостоятельном внесении изменений в электрическую схему и конструкцию - теплогенератор снимается с бесплатного гарантийного обслуживания.

4. Изготовитель не принимает претензии на некомплектность и механические повреждения изделия после его продажи в розничной торговой сети.

В случае отсутствия на отрывном гарантийном талоне печати магазина с отметкой о дате продажи, гарантийный срок начисляется со дня изготовления.

5. Изготовитель не несет ответственность (гарантия не распространяется ) за неисправности теплогенератора в следующих случаях:

- несоблюдения правил хранения, эксплуатации, транспортировки и требований безопасности;
- разборки изделия потребителем или лицом, не имеющим права на его ремонт и техническое обслуживание;
- стихийных бедствий, пожаров.

6. Срок службы дизельного теплогенератора - 5 лет.