

---

# ИНФРАКРАСНЫЙ ОБОГРЕВАТЕЛЬ



**IC-30**

**IC-40**



**РУКОВОДСТВО  
ПО ЭКСПЛУАТАЦИИ**

---

## **Вентиляционное и отопительное оборудование собственного производства:**

- низкого давления ВЦ-4-70 (ВР-80-75)
- среднего давления ВЦ-14-46 (ВР-300-45)
- крышные вентиляторы ВКРО и ВКРЦ
- осевые вентиляторы ВО-06-300
- тепловентиляторы «Hintek» от 1,5 до 30 кВт
- тепловые пушки «Hintek» серии PROF от 3 до 30 кВт
- тепловые завесы «Hintek» от 3 до 12 кВт
- инфракрасный обогреватель «Hintek» IC- 08
- инфракрасный обогреватель «Hintek» IC- 10
- инфракрасный обогреватель «Hintek» IC- 20
- инфракрасный обогреватель «Hintek» IC- 30
- инфракрасный обогреватель «Hintek» IC- 40
- конвектор «Hintek» 1000М
- конвектор «Hintek» 1500М
- конвектор «Hintek» 2000М
- теплогенераторы газовые «Hintek» DIS 20
- теплогенераторы газовые «Hintek» DIS 30
- теплогенераторы газовые «Hintek» DIS 50
- теплогенераторы дизельные с отводом «Hintek» DIS 20 P
- теплогенераторы дизельные с отводом «Hintek» DIS 30 P
- теплогенераторы газовые «Hintek» GAS 15
- теплогенераторы газовые «Hintek» GAS 30
- теплогенераторы газовые «Hintek» GAS 50

Телефон для справок: (812) 320-88-81  
[www. elcomspb.ru](http://www.elcomspb.ru)  
e-mail: [spb@elcomspb.ru](mailto:spb@elcomspb.ru)

## СОДЕРЖАНИЕ

1. Общие указания .....	4
2. Требования безопасности .....	4
3. Технические характеристики .....	5
4. Комплектность .....	6
5. Устройство и принцип работы .....	6
6. Подготовка к работе .....	7
7. Порядок работы .....	9
8. Техническое обслуживание .....	9
9. Транспортирование и хранение .....	9
10. Возможные неисправности и методы их устранения ...	10
11. Свидетельство о приемке и упаковке .....	11
12. Гарантия изготовителя .....	12
Приложение .....	13
Сервис-центры .....	14

## 1. ОБЩИЕ УКАЗАНИЯ

1.1 Обогреватели инфракрасные IC-30, IC-40 (далее по тексту обогреватель) предназначены для обогрева производственных, жилых, офисных, бытовых и общественных помещений.

1.2 Рабочее положение обогревателя: установка на потолке, на высоте не менее 1,8 м от пола. Термостойкость материала покрытия потолка должна быть не менее 80° С.

1.3 Обогреватель предназначен для эксплуатации в закрытых помещениях при относительной влажности воздуха не более 93% (при температуре +25°С) в условиях, исключающих попадание на него воды и атмосферных осадков (климатическое исполнение УХЛ 3.1 по ГОСТ 15150). Степень защиты оболочки IP20 (защищен от доступа пальцем к опасным частям, но нет защиты от влаги).

1.4 **ВНИМАНИЕ!** Приобретая обогреватель:

- убедитесь в наличии штампа магазина и даты продажи в отрывном талоне на гарантийный ремонт;

- убедитесь в том, чтобы заводской номер на этикетке обогревателя соответствовал номеру, указанному в свидетельстве о приемке и в отрывном талоне на гарантийный ремонт;

- проверьте комплектность обогревателя;

- проверьте работу обогревателя и отсутствие механических повреждений.

1.5 Ремонт обогревателя должен производиться только квалифицированными специалистами в авторизованных сервисных центрах.

**ВНИМАНИЕ!** После транспортирования при отрицательных температурах необходимо выдержать обогреватель в помещении, где предполагается его эксплуатация, без включения в сеть не менее двух часов.

## 2. ТРЕБОВАНИЯ БЕЗОПАСНОСТИ

2.1 При эксплуатации обогревателя соблюдайте общие правила безопасности при пользовании электроприборами. Используйте обогреватель только так, как прописано в инструкции.

Любое использование прибора в целях, непредусмотренных изготовителем может привести к возгоранию, поражению электрическим током или ранению.

2.2 Обогреватель по типу защиты от поражения электрическим током относится к классу I по ГОСТ Р МЭК 335-1-94 (защита от поражения электрическим током обеспечена основной изоляцией и заземлением).

2.3 Перед эксплуатацией обогревателя убедитесь, что электрическая сеть соответствует необходимым параметрам по силе тока и имеет канал заземления. Запрещается эксплуатация обогревателя без заземления.

2.4 Запрещается эксплуатация обогревателя в помещениях:

- с повышенной влажностью воздуха (более 93%);

- с взрывоопасной средой;

- с наличием легковоспламеняющихся жидкостей, горючей пыли и веществ;

- с химически активной средой, разрушающей металлы и изоляцию.

2.5 Запрещается установка обогревателя в непосредственной близости от розетки сетевого электроснабжения.

2.6 Запрещается подключение, ремонт и техническое обслуживание обогревателя без полного снятия напряжения с обогревателя.

2.7 Запрещается протирать излучающие панели легковоспламеняющимися жидкостями.

2.8 Запрещается размещать горючие вещества на расстоянии менее 0,5 м от обогревателя.

2.9 Запрещается эксплуатация обогревателя при снятых крышках.

2.10 При длительном нахождении в зоне обогрева расстояние от излучающих панелей обогревателя до человека или животного должно быть не менее 2,5 м.

2.11 **ВНИМАНИЕ!** Во избежание ожогов, во время работы обогревателя не прикасайтесь к излучающим панелям. Температура излучающих панелей может достигать 250°C. Обогреватель при монтаже установите так, чтобы была исключена возможность случайного прикосновения к излучающим панелям.

**ВНИМАНИЕ!** Нарушение правил использования данного оборудования может привести к его повреждению. Повреждение электроприбора из-за нарушений требований, описанных в данном руководстве, исключает возможность бесплатного гарантийного ремонта.

### 3. ТЕХНИЧЕСКИЕ ХАРАКТЕРИСТИКИ

3.1 Технические характеристики указаны в табл. 1

Таблица 1

Технические характеристики	Модель Hintek	
	IC-30	IC-40
1. Номинальное напряжение, В	380	
2. Номинальная частота, Гц	50	
3. Потребляемая мощность, Вт	3000	4200
4. Номинальный ток, А	4,5	6,4
5. Габаритные размеры, мм, не более*:		
- длина	1640	
- ширина	395	
- высота	43	
6. Масса, кг, не более	17	
7. Срок службы	7 лет	

#### **ВНИМАНИЕ!**

Вследствие постоянного совершенствования продукции производитель имеет право вносить изменения в конструкцию и технические характеристики без дополнительного уведомления об этих изменениях.

## 4. КОМПЛЕКТНОСТЬ

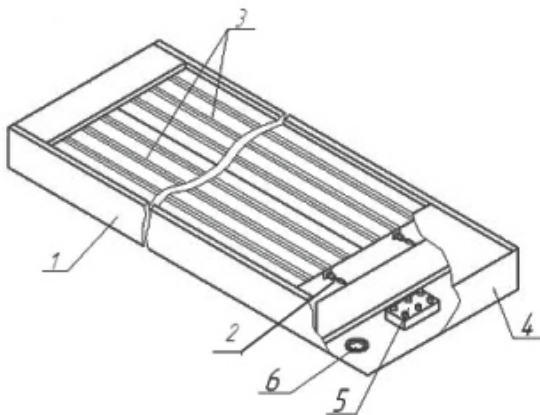
4.1 Комплектность обогревателя должна соответствовать таблице 2.

Таблица 2

НАИМЕНОВАНИЕ	КОЛИЧЕСТВО	ПРИМЕЧАНИЕ
Инфракрасный обогреватель	1	
Комплект монтажных деталей	1	
Руководство по эксплуатации	1	
Упаковка	1	

## 5. УСТРОЙСТВО И ПРИНЦИП РАБОТЫ

5.1 Схема инфракрасного обогревателя представлена на рис. 1.



- 1 – корпус;
- 2 – электронагреватель;
- 3 – излучающая панель;
- 4 – крышка;
- 5 – клеммная колодка;
- 6 – кабельный ввод.

Рис.1. Обогреватель инфракрасный.

5.2 Корпус 1 обогревателя изготовлен из листовой стали и покрыт термостойким полимерным покрытием. В корпусе установлена алюминиевая излучающая панель 3, внутри которой находится трубчатый электронагреватель 2.

В отсеке под съемной крышкой 4 находится клеммная колодка 5 для подключения к стационарной электропроводке.

Для ввода в обогреватель проводов питания и защитного заземления в корпусе предусмотрено отверстие, в котором установлен кабельный ввод 6. Под излучающей панелью установлен теплоотражающий экран и прокладка для теплоизоляции стенок корпуса.

5.3 Схема подключения обогревателей приведена на рис.3 Приложения.

5.4 Габаритные и установочные размеры обогревателей и минимальные расстояния при установке приведены на рис.2 Приложения.

## 5.5 Принцип работы обогревателей.

Главное отличие инфракрасных обогревателей от традиционных конвективных систем обогрева (тепловентиляторы, водяные и масляные радиаторы и т.д.) в том, что воздух в помещении не используется в качестве теплоносителя и для создания комфортного температурного режима не обязательно прогревать весь объем воздуха в помещении.

При подаче напряжения электронагреватель нагревает алюминиевую панель, которая начинает излучать инфракрасные волны. Инфракрасные волны не поглощаются воздухом, поэтому практически вся тепловая энергия обогревателя без потерь передается поверхностям стен, пола и предметов, находящихся в зоне обогрева. Тепло, выделяющееся с нагретых поверхностей, в свою очередь нагревает воздух в помещении.

В связи с этим инфракрасные обогреватели имеют ряд значительных преимуществ перед конвективными системами обогрева, особенно при необходимости местного обогрева (прибор, предмет, рабочее место) и высоких потолках помещения:

- более равномерный прогрев помещения по высоте (при конвективном обогреве более нагретый воздух обычно скапливается под потолком);
- снижение затрат на электроэнергию (для достижения комфортной температуры в зоне обогрева нет необходимости прогревать воздух на всю высоту помещения, а при местном обогреве электроэнергия не расходуется на обогрев неиспользуемых пространств помещения);
- более комфортный температурный режим в помещении, при котором температура на уровне головы человека на 1-2 °С ниже, чем у пола, что создает «эффект свежести» воздуха;
- обогреватели не сжигают кислород и не создают «эффекта жженого воздуха».

## 6. ПОДГОТОВКА К РАБОТЕ

6.1 Перед проведением монтажных работ необходимо внимательно ознакомиться с требованиями настоящего Руководства.

6.2 К монтажу и подключению обогревателя допускается специально подготовленный персонал, имеющий допуск на проведение работ с электрооборудованием напряжением до 1000 В и ознакомленный с настоящим Руководством.

6.3 При монтаже и подключении обогревателя необходимо учитывать требования безопасности, изложенные в разделе 2 Руководства.

6.4 В комплект монтажных деталей входят два кронштейна и четыре винта М4х10.

6.5 Монтаж обогревателя производить в следующей последовательности:

- открыть чехол с комплектом монтажных деталей;
- перевернуть обогреватель панелями вниз;
- с помощью винтов М4х10 закрепить кронштейны к корпусу;
- удерживая вручную установить обогреватель с кронштейнами в возможном месте размещения и по отверстиям в кронштейне;

- разметить места для установки крепежа в элементах конструкции, к которым подвешивается обогреватель. Допускается, используя мерительный инструмент, снять размеры между осями отверстий для крепления в кронштейне и отложить их на элементах конструкции;

- открутить винты, снять кронштейны и закрепить их в элементе конструкции;

- удерживая обогреватель навесить его на кронштейны, затянуть винты.

Примечание: При подборе крепежных элементов необходимо учесть, что допускаемая нагрузка на крепежный элемент должна быть в 2,5 раза больше массы обогревателя.

**ВНИМАНИЕ!** При монтаже не кладите обогреватель излучающей панелью на грязные, жирные или масляные поверхности, не касайтесь панелей жирными руками. Жирные пятна на поверхности панели не допускаются.

6.6 Подключение обогревателя к стационарной электропроводке необходимо производить проводами сечением медных жил не менее 1,0 мм<sup>2</sup>.

Для подключения необходимо:

- снять крышку 4 (см. рис.1);

- прорезать в кабельном вводе отверстие необходимого диаметра;

- через отверстие в кабельном вводе ввести провода питания и заземляющий провод (или трехжильный шнур питания, имеющий провод защитного заземления);

- подсоединить провода к клеммной колодке обогревателя согласно рис.3

Приложения.

Между источником питания и обогревателем должен быть установлен разъединитель (сетевой выключатель), обеспечивающий полное снятие напряжения питания с обогревателя. Номинальная допускаемая нагрузка (ток) на контакты разъединителя должна быть не менее значений, указанных в табл.1.

Разъединитель в комплект поставки не входит.

**ВНИМАНИЕ!** При использовании проводов с ПВХ-изоляцией не допускается касание проводами поверхностей корпуса и крышки.

6.7 Допускается параллельное подключение нескольких обогревателей. При этом сечение проводов питания и номинал разъединителя должны быть рассчитаны на общий суммарный ток обогревателей.

6.8 При необходимости регулировки и поддержания необходимой температуры в помещении допускается подключать один или несколько обогревателей через терморегулятор (в комплект поставки не входит). Токовая нагрузка на контакты терморегулятора не должна превышать номинального значения, указанного в паспорте прибора.

Схему подключения обогревателей через терморегулятор должен определять квалифицированный специалист-электрик, в зависимости от технических характеристик терморегулятора, мощности и количества подключаемых обогревателей. При необходимости можно обратиться за консультацией по подключению на предприятие-изготовитель.

**ВНИМАНИЕ!** Все работы по подключению обогревателя проводить только при полном снятии напряжения с проводов питания.



## 7. ПОРЯДОК РАБОТЫ

7.1 Включите разъединитель (сетевой выключатель). При подключении обогревателя через терморегулятор поверните диск терморегулятора в крайнее положение, соответствующее максимальной температуре.

Через 3–4 минуты (время разогрева электронагревателя и излучающей панели) панель обогревателя начнет излучать инфракрасные волны и нагревать предметы и воздух в помещении (см. п. 5.5).

Диском терморегулятора (при подключении через терморегулятор) установите необходимую температуру воздуха в помещении. Заданная температура воздуха будет поддерживаться путем отключения и включения электронагревателей.

При выборе места установки терморегулятора необходимо учесть, что его работа зависит от температуры окружающего воздуха вблизи самого терморегулятора. Поэтому терморегулятор не рекомендуется устанавливать вне зоны действия обогревателя.

7.2 Для отключения обогревателя от сети выключите разъединитель.

7.3 При соблюдении требований безопасности обогреватель не требует постоянного контроля за работой.

## 8. ТЕХНИЧЕСКОЕ ОБСЛУЖИВАНИЕ

8.1 При соблюдении требований безопасности и правил эксплуатации обогреватель не требует специального технического обслуживания.

8.2 Поверхности корпуса и излучающих панелей необходимо периодически очищать от пыли. Скапливание пыли на поверхности панелей может привести к появлению неприятного «жженого» запаха при работе обогревателя.

Панели рекомендуется сначала протирать смоченной в спирте (использование других жидкостей запрещается), а затем сухой мягкой тканью, не оставляющей царапин, ворса и ниток. При очистке наружных поверхностей корпуса не допускается попадание влаги на электрические соединения под крышками корпуса обогревателя.

## 9. ТРАНСПОРТИРОВАНИЕ И ХРАНЕНИЕ

9.1 Обогреватель в упаковке изготовителя может транспортироваться всеми видами крытого транспорта при температуре от  $-50^{\circ}\text{C}$  до  $+50^{\circ}\text{C}$  и среднемесячной относительной влажности 80% (при  $+20^{\circ}\text{C}$ ) в соответствии с манипуляционными знаками на упаковке исключающие удары и перемещение внутри транспортного средства.

9.2 Обогреватель должен храниться в упаковке изготовителя в отапливаемом, вентилируемом помещении при температуре от  $+5^{\circ}\text{C}$  до  $+40^{\circ}\text{C}$  и среднемесячной относительной влажности 65% (при  $+25^{\circ}\text{C}$ ).

9.3 При транспортировании должны быть исключены любые возможные удары и перемещения упаковки с обогревателем внутри транспортного средства.

9.4 Транспортирование и хранение обогревателя должны соответствовать указаниям манипуляционных знаков на упаковке.

**ВНИМАНИЕ!** После транспортирования или хранения обогревателя при отрицательных температурах выдержать обогреватель в помещении, где предполагается его эксплуатация, без включения в сеть не менее 2-х часов.

## 10. ВОЗМОЖНЫЕ НЕИСПРАВНОСТИ И МЕТОДЫ ИХ УСТРАНЕНИЯ

10.1 Перечень возможных неисправностей приведен в таблице 3.

Таблица 3

Характер неисправности и ее внешние проявления	Вероятная причина	Метод устранения
Отсутствие тепла при включении	Отсутствует напряжение в электросети	Проверить наличие напряжения в электросети
	Обрыв цепи питания	Проверить целостность проводов питания, неисправные заменить. Проверить электрические соединения в переходных зажимах, при необходимости зачистить и подтянуть
	Неисправен разъединитель	Проверить работу разъединителя, неисправный заменить
	Обрыв цепи питания электронагревателя	Устранить обрыв
	Неисправен электронагреватель	Заменить электронагреватель
	Температура воздуха в помещении выше температуры, заданной терморегулятором (при подключении через терморегулятор)	Повернуть диск терморегулятора в крайнее положение, соответствующее максимальной температуре
Снижение температуры нагрева	Падение напряжения в сети питания	Обратиться к поставщикам электроэнергии
	Сильное повреждение покрытия излучающих панелей	Заменить обогреватель
Примечание: Для устранения неисправностей связанных с заменой комплектующих и обрывом цепи обращайтесь в специализированные ремонтные мастерские или на предприятие-изготовитель.		

## 11. СВИДЕТЕЛЬСТВО О ПРИЕМКЕ И УПАКОВЫВАНИИ

11.1 Обогреватель инфракрасный ИС \_\_\_\_\_ заводской № \_\_\_\_\_,  
изготовлен и принят в соответствии с обязательными требованиями  
ГОСТ Р 52 161.2.30-2007, ГОСТ Р МЭК 335-1-94 и технических условий  
ТУ 34 6859-005-56284438-2014 и признан годным для эксплуатации.

Обогреватель имеет сертификат соответствия.

Упаковывание произвел \_\_\_\_\_  
(личная подпись) (расшифровка подписи)

М.П.

« \_\_\_\_\_ » \_\_\_\_\_ 201\_ г.

## 12. ГАРАНТИЯ ИЗГОТОВИТЕЛЯ

12.1 Изготовитель гарантирует надежную и безотказную работу обогревателя при соблюдении условий эксплуатации, хранения и транспортирования.

Гарантийный срок эксплуатации 24 месяца со дня продажи обогревателя через розничную торговую сеть. Дата продажи с печатью магазина отмечается на отрывном талоне на гарантийный ремонт настоящего Руководства.

12.2 Изготовитель обязуется в течение гарантийного срока эксплуатации безвозмездно исправлять дефекты продукции или заменять ее, если дефекты не возникли вследствие нарушения покупателем правил эксплуатации, хранения и требований безопасности.

Гарантийный ремонт обогревателя производится только при предъявлении гарантийного талона.

12.3 При самостоятельном внесении изменений в электрическую схему обогреватель снимается с бесплатного гарантийного обслуживания.

12.4 Изготовитель не принимает претензии на некомплектность и механические повреждения обогревателя после его продажи в розничной торговой сети.

В случае отсутствия на отрывном гарантийном талоне печати магазина с отметкой о дате продажи, гарантийный срок начисляется со дня изготовления обогревателя.

12.5 Дефектом не считать изменение цвета краски в процессе эксплуатации на стенке корпуса обогревателя, обращенной к потолку.

12.6 Изготовитель не несет ответственность (гарантия не распространяется) за неисправности обогревателя в случаях:

- несоблюдения правил хранения, эксплуатации, транспортировки и требований безопасности;
- разборки изделия потребителем или лицом, не имеющим права на его ремонт и техническое обслуживание;
- стихийных бедствий, пожаров.

12.7 Срок службы обогревателя 7 лет.

## ПРИЛОЖЕНИЕ

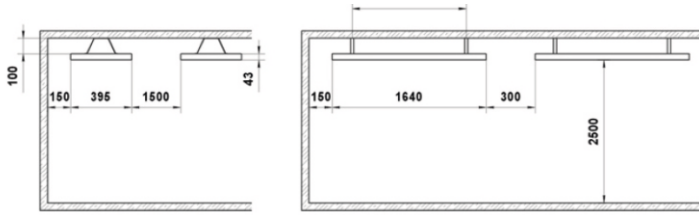


Рис. 2. Схема размещения обогревателя

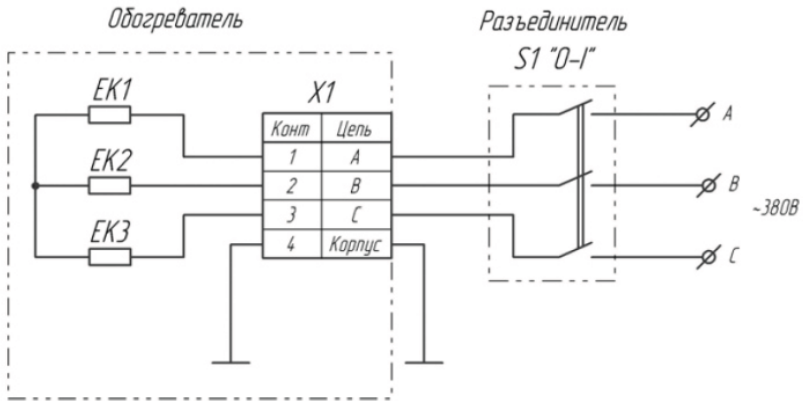


Рис. 3. Схема подключения обогревателя