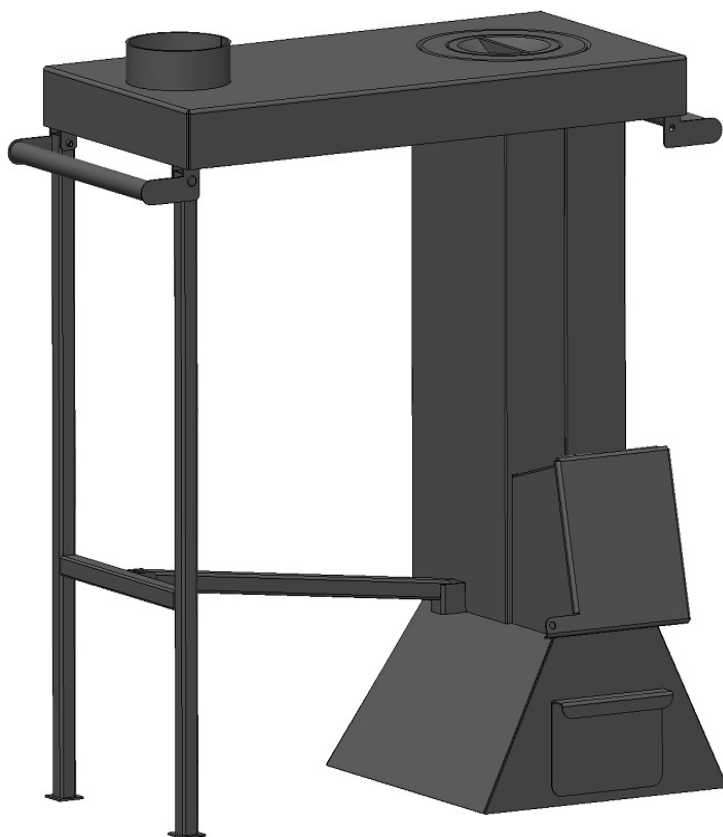




**ИНСТРУКЦИЯ ПО МОНТАЖУ И ЭКСПЛУАТАЦИИ
ПАСПОРТ**

Дровяная отопительно-варочная печь
эконом — класса
ДАЧА



EAC

Уважаемый покупатель, перед использованием печи

ВНИМАТЕЛЬНО

изучите данное руководство!

Руководство (паспорт) по монтажу и эксплуатации предназначено для ознакомления принципа работы, правил монтажа, правил эксплуатации и обслуживания печи.

В руководстве приведены технические характеристики, сведения по монтажу, правила эксплуатации, техническое обслуживание и гарантийные обязательства.

К монтажу и эксплуатации печи допускается персонал, изучивший настоящую инструкцию.

ВНИМАНИЕ! *Подробное изучение настоящего руководства до момента монтажа и эксплуатации печи является обязательным!*

НАРУШЕНИЕ УКАЗАННЫХ ЗАПРЕТОВ ОПАСНО ДЛЯ ЖИЗНИ И ЗДОРОВЬЯ!

СОДЕРЖАНИЕ:

1. О компании
 2. Назначение
 3. Особенности печи
 4. Особенности конструкции
 5. Указания по монтажу и пожарной безопасности
 6. Указания по эксплуатации печи
 7. Меры безопасности при использовании печи
 8. Маркировка и упаковка печи
 9. Комплект поставки печи
 10. Возможные неисправности и их устранение
 11. Указание по техническому обслуживанию печи
 12. Периодическое диагностирование
 13. Перечень критических отказов
 14. Утилизация
 15. Указание для не профессиональных пользователей
 16. Гарантийные обязательства.
- Гарантийный талон
 - Свидетельство о приемке
 - Свидетельство о продаже

1. О компании.

Общество с ограниченной ответственностью «ТЕРМОФОР» (ОГРН 1035401509010, ИНН 5404213229) создано в г. Новосибирск в 2003 году. Основными видами деятельности с момента создания компании были производство и реализация печей, каминов, бань, туристического снаряжения.

«ТЕРМОФОР» в переводе с греческого означает «несущий тепло» («therme» — тепло, «форός» — несущий).

Подробная информация о компании, а также о ее продукции Вы можете ознакомиться на официальном сайте www.termofor.com

ООО «ТЕРМОФОР» - компания, несущая тепло.

2. Назначение.

Настоящий паспорт, объединенный с инструкцией по монтажу и эксплуатации, разработан в соответствии с требованиями Технического регламента Таможенного союза «О безопасности машин и оборудования» (ТР ТС 010/2011) и распространяется на дровяную отопительно-варочную печь эконом-класса «ДАЧА». Серийно выпускаются модели «ДАЧА» производства АО «Машиностроительный завод Труд» г. Новосибирск, по специальному заказу и контролем производства и качества компанией ООО «ТЕРМОФОР».

Печь Дача (рис.1, далее по тексту печь) предназначена для приготовления пищи, а также отопления жилых помещений, временных домов, гаражей, подвалов, теплиц.

Работа печи допускается в диапазоне изменения температуры окружающей среды +40⁰С - 60⁰С, значение климатических факторов соответствует исполнению УХЛ категории размещения 3 по ГОСТ15150-69.

ВНИМАНИЕ! Для производственных помещений категорий по взрыво-пожарной безопасности в соответствии с НПБ 105-95 (ОПРЕДЕЛЕНИЕ КАТЕГОРИЙ ПОМЕЩЕНИЙ И ЗДАНИЙ ПО ВЗРЫВОПОЖАРНОЙ И ПОЖАРНОЙ ОПАСНОСТИ) А, Б, отопление данной печью не допускается.

ВНИМАНИЕ! В качестве топлива использовать только дрова, брикеты. Запрещается использовать уголь!

3. Особенности печи

Простая и эффективная конструкция топки, обеспечивает эффективную отдачу тепла на варочную поверхность. Конвекторы по периметру печи увеличивают в разы отдачу тепла путем движения нагретого воздуха.

Большая площадь варочной поверхности печи, позволяют размещать на себе достаточно большие емкости.

Оптимально подобранные габариты печи и возможность ее разборки при транспортировке делает ее не заменимой при временной установке на улице.

Печь Дача имеет следующий ряд отличительных признаков: габаритными размерами, массой, наличием - зольного ящика, варочной поверхности, кожух - конвектора (по периметру печи).

Модель имеет возможность работы как в режиме интенсивного горения, так и в экономичном режиме (при закрытом зольном ящике).

Количественные характеристики параметров указанной модели приведены в таблице 1:

Таблица 1.

Максимальный объем отапливаемого помещения, куб. м	50
Коэффициент полезного действия, %	75
Глубина, мм	402
Ширина, мм	731
Высота, мм	779
Масса (общая), кг	30
Топки с конвектором, кг	17
Варочная поверхность, кг	13
Диаметр дымохода, мм	115
Рекомендуемая высота дымохода, м	
В помещении (min) м.	5
Открытая установка на улице (min) м	1,5

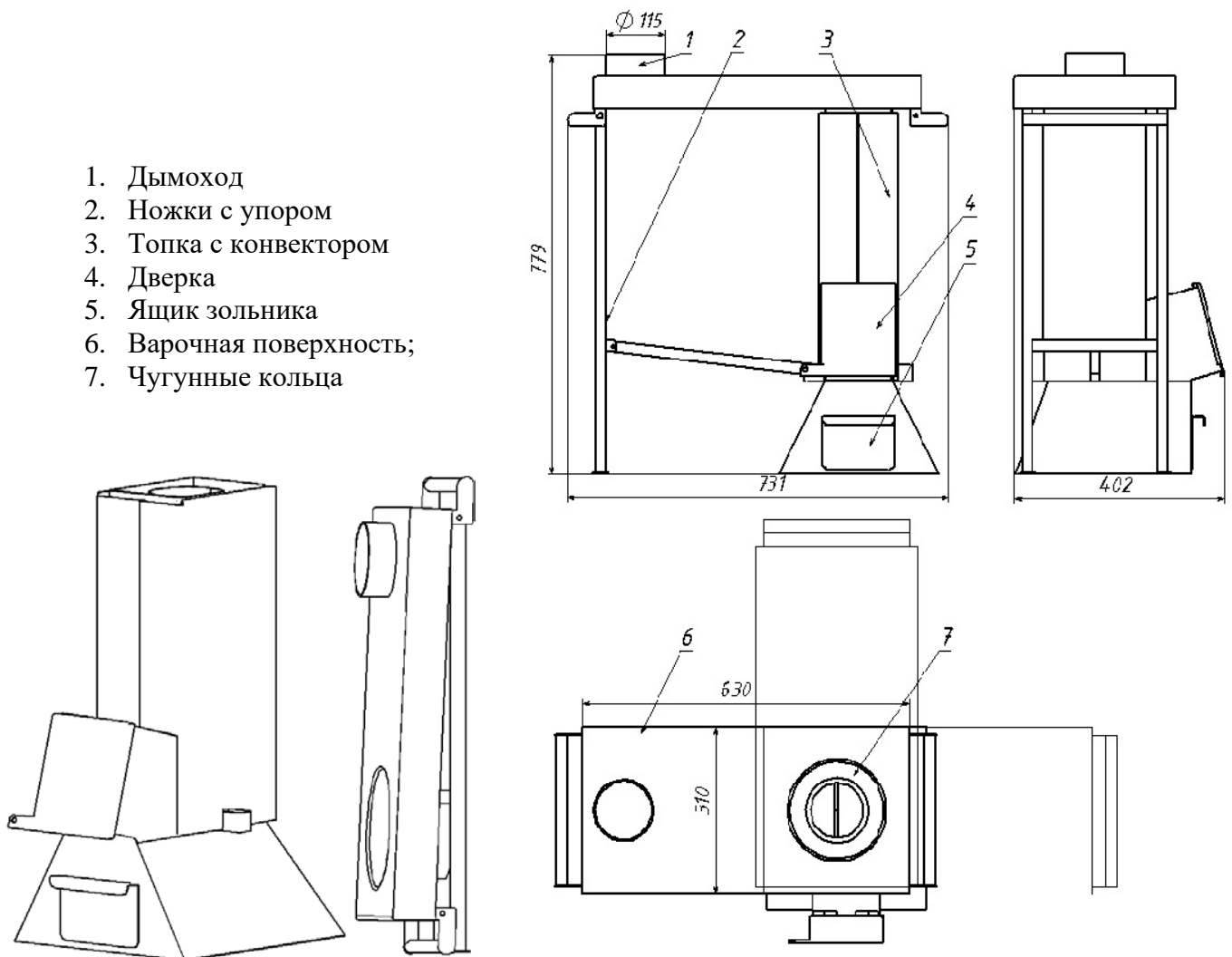


Рис.1 Общий вид печи «Дача»

4. Особенности конструкции.

Корпус печи, представляет собой цельносварную конструкцию прямоугольной формы, изготовленную из конструкционной стали толщиной 2мм. По всему периметру печи установлен кожух конвектор, который обеспечивает наиболее эффективный, равномерный, безопасный прогрев помещения, за счет конвективных потоков.

Дверь, вращаясь на шарнире, открывается на угол 140°. Метод установки дверки надежно фиксирует топочную дверцу в закрытом положении.

Колосниковая решетка изготовлена из цельного литейного чугуна.

Все поверхности нагрева печи охвачены кожухом-конвектором, значительно ускоряющим нагревание окружающего воздуха и варочной поверхности.

Верхняя поверхность корпуса используется в качестве варочной поверхности. Варочная плита оснащена с чугунными кружками.

Все наружные поверхности печи окрашены двумя слоями жаростойкой кремнийорганической эмалью.

ВНИМАНИЕ! Варочная поверхность нагревается до высокой температуры.

ВНИМАНИЕ! Максимальный КПД печь имеет в интенсивном режиме (при открытом зольном ящике).

5. Указания по монтажу и пожарной безопасности.

Установка (монтаж) печи и дымовой трубы должны производиться в соответствии со Сводом правил СП 7.13130.2013, требованиями пожарной безопасности, а также в соответствии со СНиП 41–01–2003 «Отопление, вентиляция и кондиционирование».

ВНИМАНИЕ! Монтаж печей и дымоходов должен выполняться специализированными организациями (специалистами) для качественной работы печи и вашей безопасности!

Выдержка из СНиП 41–01–2003 Конструкции помещений следует защищать от возгорания:

а) пол из не горючих и трудногорючих материалов под топочной дверкой - металлическим листом размером 700х500 мм, располагаемым длинной его стороной вдоль печи;

б) стену или перегородку из негорючих материалов, примыкающую под углом к фронту печи, - штукатуркой толщиной 25 мм по металлической сетке или металлическим листом по асбестовому картону толщиной 8 мм от пола до уровня на 250 мм выше верха печи.

Расстояние от топочной дверки до противоположной стены следует принимать не менее 1250 мм.

Минимальные расстояния от уровня пола до дна зольника следует принимать:

а) при конструкции перекрытия или пола из не горючих и трудногорючих материалов до дна зольника - 140 мм.

б) при конструкции перекрытия или пола из негорючих материалов - на уровне пола.

Пол из горючих материалов под печью, следует защищать от возгорания листовой сталью по асбестовому картону толщиной 10 мм, при этом расстояние от низа печи до пола должно быть не менее 100 мм.

Расстояние между верхом печи и незащищенным потолком не менее 1200 мм.

Расстояние от наружной поверхности печи или трубы до стены или перегородки не менее – 320 мм. (если конструкция здания защищена металлическим листом по асбесту – не менее 260 мм.)

Расстояние от внутренней поверхности трубы до сгораемой конструкции не менее -500 мм, при защите металлическим листом по асбестовому картону толщиной 8 мм. или штукатуркой толщиной 25 мм. по металлической сетке – не менее 380 мм.

Дымовая труба должна иметь минимальное количество колен. Прямая труба предпочтительнее. Высоту дымовых труб, считая от колосниковой решетки до устья, следует принимать не менее 5 м. Высоту дымовых труб, размещаемых на расстоянии, равном или большем высоты сплошной конструкции, выступающей над кровлей, следует принимать:

не менее 500 мм - над плоской кровлей;

не менее 500 мм - над коньком кровли или парапетом при расположении трубы на расстоянии до 1,5 м от конька или парапета;

не ниже конька кровли или парапета - при расположении дымовой трубы на расстоянии от 1,5 до 3 м от конька или парапета;

не ниже линии, проведенной от конька вниз под углом 10° к горизонту, - при расположении дымовой трубы от конька на расстоянии более 3 м.

Дымовую трубу следует выводить выше кровли более высоких зданий, пристроенных к зданию.

При монтаже дымовой трубы в зданиях с кровлями из горючих материалов обеспечить трубу искроуловителем из металлической сетки с отверстиями размером не более 5x5 мм.

ВНИМАНИЕ! Во избежание утечки дыма в отапливаемое помещение все места соединения модулей дымовой трубы между собой и с печью необходимо уплотнять жаростойким герметиком обеспечивающими герметичность стыков трубы.

При проходе трубы через потолок, необходимо изолировать потолочное перекрытие, установив потолочную разделку. Разделка должна быть больше толщины перекрытия (потолка) на 70 мм. Опирасть или жестко соединять разделку печи с конструкцией здания не следует.

Зазоры между потолочными перекрытиями и разделками следует выполнять негорючими материалами (керамзит, шлак, базальтовая вата).

Расстояние от наружных поверхности трубы до стропил, обрешеток и других деталей кровли из горючих и трудногорючих материалов следует предусматривать в свету не менее - 250 мм, а при теплоизоляции с сопротивлением теплопередаче 0,3 кв.м. $^\circ\text{C}/\text{Вт}$ негорючими или трудногорючими материалами - 130 мм.

ВНИМАНИЕ! Участок дымовой трубы, расположенной в зоне минусовых температур, должен быть обязательно теплоизолирован материалом, выдерживающим температуру до $+400^\circ\text{C}$.

Во избежание конденсирования содержащейся в дымовых газах влаги теплоизоляция должна обеспечивать температуру стенки дымовой трубы в зоне минусовых температур не менее 100°C , применяйте термоизолированную трубу типа «сэндвич». Модули дымовой трубы рекомендуется стыковать по схеме «верхний внутрь - по конденсату».

Производитель рекомендует использовать модульные трубы из нержавеющей стали диаметром 115 мм. Они эффективны, долговечны и требуют минимальных трудозатрат при монтаже и эксплуатации.

В случае установки дымовой толстостенной металлической трубы большой массы необходимо разгрузить печь от ее веса. Обеспечить жесткое крепление трубы.

В случае присоединения печи к стационарному встроенному дымоходу, либо в иных случаях, не рекомендуется отклонять вертикаль дымовой трубы от уровня более, чем на 45° . Категорически запрещается выполнять неразборными соединения печи с дымоходом.

ВНИМАНИЕ! Монтаж печи и дымовой трубы должен осуществляться специалистами специализированной строительной-монтажных организаций.

ВНИМАНИЕ! При установке печи на улице, необходимо исключить опрокидывание трубы.

6. Указания по эксплуатации печи.

Перед началом эксплуатации и первым протапливанием печи обязательно ознакомьтесь с настоящим руководством.

Перед монтажом распакуйте печь, снимите бруски расположенные на ножках печи, установите колосник (плоской стороной вверх), а также поворотный шибер (в комплекте не идет).

Первое пробное протапливание необходимо выполнять на открытом воздухе в интенсивном режиме, это необходимо для удаления продуктов сгорания промышленных масел и летучих веществ защитного покрытия печи.

При растапливании печи заложите в топку дрова, древесные отходы, торфяные или древесностружечные брикеты, картонажные отходы, стараясь максимально плотно заполнить объем камеры сгорания.

Зольный ящик печи при растопке слегка приоткройте. При этом воздух, поступающий под колосниковую решётку, обеспечит интенсивный розжиг топлива.

Переверните, при необходимости, работу печи в экономичный режим, задвинув зольный ящик. При этом воздух, необходимый для поддержания горения будет поступать через зольный ящик.

ВНИМАНИЕ! При первом протапливании печи возможно выделение неприятного запаха, связанного с выгоранием промышленного масла, нанесенного на металл и летучих компонентов органосиликатной эмали.

Убедитесь в нормальном функционировании всех элементов печи, дымохода и защитных конструкций и тщательно проветрите помещение.

Чистку дымовой трубы проводить при неработающей печи и остывшей трубе, при этом опустившиеся вниз сажистые отложения будут догорать в печи. В случае сильного засорения (возможно при сжигании отходов, содержащих резину) для чистки рекомендуется рассоединить печь и дымовую трубу. Очищать дымоход и печь от сажи необходимо перед началом, а также в течение всего отопительного сезона не реже одного раза в три месяца.

ВНИМАНИЕ! В процессе эксплуатации печи возможна деформация боковых стенок топки печи, в термонагруженных местах возможно разрушение защитного покрытия топки, что в своем случаи не влияет на эксплуатационные характеристики печи, атак же не снижает его ресурс.

ВНИМАНИЕ! Категорически запрещается в качестве топлива использовать резину, пластик, все виды угля, промасленные и с лакокрасочным покрытием дрова (шпалы и другие строительные отходы).

7. Меры безопасности при использовании печи.

Перед началом отопительного сезона печь должна быть проверена и отремонтирована. Рекомендуется прочистить дымоход. Неисправная печь к эксплуатации не допускается.

Запрещается оставлять без присмотра топящуюся печь, а также поручать надзор за ней детям.

Запрещается располагать топливо, другие горючие вещества и материалы на предтопочном листе, применять для розжига котла бензин, керосин, дизельное топливо и другие ЛВЖ, и ГЖ.

Запрещается производить топку печи во время проведения в помещениях собраний и других массовых мероприятий, использовать вентиляционные и газовые каналы в качестве дымоходов, перекаливать печь.

Запрещается располагать сгораемые материалы ближе 0,5 м к поверхности печи.

Запрещается сушить какие-либо вещи и предметы, даже на частично остывшей поверхности печи.

Запрещается заливать огонь в печи водой, пользоваться печью при отсутствии тяги, использовать дрова длинна которых превышает размер топки, изменять конструкцию печи.

Топка печи в зданиях и сооружениях (за исключением жилых домов) должна прекращаться не менее чем за два часа до окончания работы, а в больницах и других объектах с круглосуточным пребыванием людей за два часа до отхода ко сну.

В детских учреждениях с дневным пребыванием детей топка печи должна быть закончена не позднее, чем за 1 час до прихода детей.

Зола и шлак, выгребаемые из топки, должны быть пролиты водой и удалены в специально отведенное для них безопасное место

Расстояние от печи до товаров, стеллажей, витрин, прилавков, шкафов и другого оборудования должно быть не менее 0,7 м, а от топочного отверстия - не менее 1,25 м. Очищать дымоход и печь от сажи необходимо перед началом, а также в течение всего отопительного сезона не реже одного раза в три месяца.

8. Маркировка и упаковка печи.

Печь упакована в упаковочную тару. Инструкцию по монтажу и эксплуатации, упакованные в пластиковый пакет, уложенный внутрь печи.

На упаковке печи в передней части имеется этикетка, в которой содержатся сведения о модели печи, массе, конструктивных особенностях и дате изготовления.

На каждой печи на видном месте (обычно боковая часть конвектора), исключая переднюю поверхность, прикреплена табличка, содержащая информацию согласно ГОСТ 9817-95 п.4,4.; транспортную маркировку – по ГОСТ 14192-96.

9. Комплект поставки печи.

Печь поставляется в собранном виде. В комплект поставки входят:

Печь	1 шт.
Выдвижной зольный ящик	1 шт.
Варочный стол с ножками.....	1 шт.
Колосниковая решетка	1 шт.
Инструкция по монтажу и эксплуатации	1 шт.
Чугунные кольца.....	1 к-т.
Упаковка	2 шт.

10. Возможные неисправности и их устранение

НЕИСПРАВНОСТЬ	ПРИЧИНА	СПОСОБ УСТРАНЕНИЯ
При розжиге печь дымит	1. Неправильное устройство или монтаж дымохода. 2. Наличие 2х или более колен 90°. 3. Трубы дымохода засажены	1. Обратится к специалистам по монтажу дымоходов. 2. Прочистить дымоход.
Слабый нагрев печи	1. Плохое топливо. 2. Засорение колосника или зольника	1. Использовать качественное топливо. 2. Прочистить колосник или зольник

11. Указание по техническому обслуживанию печи.

Техническое обслуживание включает в себя:

- Проверку целостности колосниковой решетки (при необходимости – заменить)
- Удаление золы из топки и зольного ящика. Для этого кочергой переместить золу в ящик, и вынув ящик из зольника-высыпать золу в металлическую емкость. После полного остывания золы – утилизировать в золоотвал или в мусорный бак для последующего вывоза на свалку или переработку на мусороперерабатывающем заводе.
 - Периодически (1-2 раза в год) необходимо прочистить дымоход. Для этого нужно демонтировать дымоход. Прочистить его специальным ёршиком. Монтировать на место. Сажу утилизировать. Так же возможно применения средства химической очистки дымохода без демонтажа самого дымохода (полено-трубочист).
 - При необходимости требуется очистка топки от нагара и сажи. Для этого нужно использовать специальный металлический ёршик и кочергу.
 - Все работы необходимо выполнять в защитной маске и в перчатках.

12. Периодическое диагностирование.

Периодическое диагностирование включает в себя:

- состояние колосников;
- герметичность дымохода;
- герметичность топки;
- заполненность зольника.

13. Перечень критических отказов.

- трещина в сварном шве;
- трещина на поверхности металла топки;
- разрушение стекла дверки;
- герметичность дымохода.

14. Утилизация.

По окончании срока службы изделия или при выходе его из строя (вследствие неправильной эксплуатации) без возможности ремонта, изделие или его элементы следует демонтировать и отправить на утилизацию.

При отсоединении изделия или его элементов от дымохода следует предусмотреть защиту глаз и дыхательной системы от пыли и сажи, скопившейся в элементах системы в процессе эксплуатации.

ВНИМАНИЕ! Производить работы по демонтажу системы необходимо только после ее полного остывания. Изделие не содержит в своем составе опасных или ядовитых веществ, способных нанести вред здоровью человека или окружающей среде и не представляет опасности для жизни, здоровья людей и окружающей среды по окончании срока службы. В этой связи утилизация изделия может производиться по правилам утилизации общепромышленных отходов.

15. Указание для не профессиональных пользователей.

Требования для не профессиональных пользователей:

- Возраст не менее 18 лет
- Умение пользоваться с огнеопасными веществами и зажигающими приспособлениями.
- Навыки для растопки печи.
- Опыт определения опасной силы ветра для регулирования тяги в дымоходе.
- Тщательно изучить настоящую инструкцию.

16. Гарантийные обязательства.

Гарантийный срок эксплуатации 12 месяцев со дня продажи.

Факт продажи фиксируется отметкой о дате продажи и заверяется штампом торгового предприятия. При отсутствии отметок в гарантийном талоне гарантийный срок исчисляется с даты выпуска изделия заводом-изготовителем.

ВНИМАНИЕ! при эксплуатации изделия с нарушениями правил, изложенных на данном руководстве, завод снимает с себя все обязательства по гарантийному обслуживанию.

В течении гарантийного срока все обнаруженные потребителем неисправности устраняются бесплатно. Расходы, связанные с доставкой, монтажом и демонтажем изделия на производителя не возлагаются.

Гарантия не распространяется на печи, эксплуатирующиеся в коммерческих саунах, банях и других коммерческих организациях.

Гарантия не распространяется на детали, которые непосредственно контактируют с огнём: стекло, уплотнительный шнур, планки колосника и др.

Гарантийное обслуживание не распространяется на повреждения, которые возникли в случае неправильной эксплуатации печи, неправильной конструкции дымохода, нарушения правил пожарной безопасности, повреждения окрашенных частей печи жаростойкой кремнийорганической эмалью и при механических повреждениях, возникших не по вине изготовителя.