



Качели 1.Д-26.02
Паспорт 1.Д-26.02 ПС

ВНИМАНИЕ

Предназначено только для частного использования.

Изделие соответствует требованиям ТР ТС 008/2011 «О безопасности игрушек». Сертификат №ЕАЭС RU С-RU.АЯ46.В.12523/20, срок действия с 11.03.2020 по 10.03.2023.

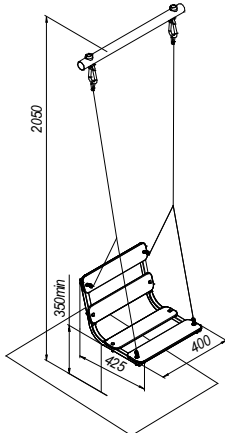
1. НАЗНАЧЕНИЕ ИЗДЕЛИЯ

Качели предназначены для занятий детей в домашних условиях и на улице. Допустимая нагрузка на Качели - до 70 кг.

2. ОСНОВНЫЕ ТЕХНИЧЕСКИЕ ДАННЫЕ

Основные технические характеристики приведены в таблице 1.

Таблица 1

	Нормируемые параметры	
	Габаритные размеры, мм длина ширина	425 400
Высота балки, max, мм	2100	
Расстояние от нижней точки качелей до земли, min, мм	350	
Возраст ребенка, лет	от 3	
Максимальная допустимая нагрузка, кг.	70	
Вес брутто, не более, кг.	4,5	
Срок службы, лет.	5	

Общий вид. Рис.1

ЗАО «ЗАВОД ИГРОВОГО СПОРТИВНОГО ОБОРУДОВАНИЯ»

428037, Россия, Чувашская Республика, г. Чебоксары,

Монтажный проезд, 6б. Тел./факс (8352) 22-21-23

E-mail: romana@romana.ru, www.romana.ru

3. УСТРОЙСТВО

3.1 Состав изделия.

Качели представляют собой сборно-разборную конструкцию из деревянных элементов, устанавливаемую на кронштейны и соединенные цепной подвеской.

4.2 Сведения по применённым материалам.

Материалы, примененные при изготовлении деталей Качелей, разрешены к применению в продукции, предназначенной для детей, и имеют санитарно-эпидемиологические заключения и гигиенические сертификаты.

4. КОМПЛЕКТНОСТЬ

Таблица 2

№	Обозначение	Наименование	Кол. шт.
1	1.ДСКМ 144.01.01	Кронштейн	2
2	ДСК 06.095.02	Плита	4
3	1.ДСКМ 144.03.02	Подвеска	2
11	ИО-2.3.11.00.001	Крюк	2
12	ДСК 05-011	Корпус	2
13	ДСК 05-012	Заглушка	2
14	SC-001-02	Карабин	2
15		Карабин винтовой, М5	2
Стандартные изделия			
16		Винт А2.М6-6gx35-28.56.016 ГОСТ 17475-80	4
17		Гайка М8-6Н.6.016 DIN 985	2
19		Гайка М6-6Н.6.016 DIN 985	8
20		Шайба 8.А2 DIN 125	2
21		Шайба 6.А2 DIN 125	12
Документация			
	Паспорт 1.Д-26.02 ПС		1

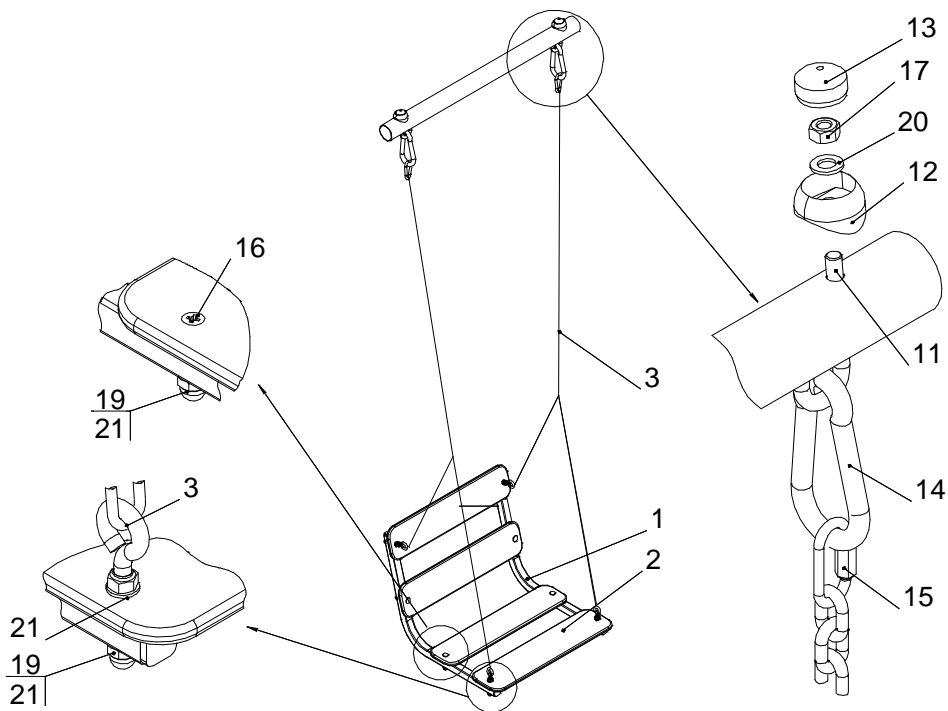


Рис.2

5. СБОРКА И ПОДГОТОВКА К ЭКСПЛУАТАЦИИ

Распакуйте изделие, разложите комплектующие детали на заранее подготовленном участке. Убедитесь, что комплектность поставки совпадает с паспортными данными. Установите Качели на Ваше изделие согласно рис. 2. Расстояние от поверхности пола до качелей должно быть не менее 350мм. Длина ветвей цепной подвески Поз. 3 регулируется при помощи карабина поз. 15.

6. МЕРЫ БЕЗОПАСНОСТИ

6.1 Перед каждым занятием проверять надежность крепления. Все узлы должны быть надежно затянуты. Цепи, карабины и анкера не должны иметь опасных перетираний элементов.

НЕ ДОПУСКАЮТСЯ занятия при наличии любого из указанных повреждений до их полного устранения.

6.2 Проверка и регулировка.

- Проверить расстояние от нижней точки Качелей до пола – должно быть не менее 350мм.

7. ПЕРЕВОЗКА И ХРАНЕНИЕ

7.1 Транспортировка производится в упаковке производителя, любым видом транспорта при соблюдении сохранности изделия.

7.2 Условия хранения соответствуют 2(С) по ГОСТ 15150-69. До установки в рабочее положение хранить в упаковке завода-изготовителя в закрытых сухих помещениях с естественной вентиляцией воздуха.

8. УТИЛИЗАЦИЯ

Изделие не содержит опасных для здоровья и жизни веществ. Утилизацию отходов осуществлять в соответствии с СанПиН 2.1.7.1322-03.

9. ГАРАНТИЙНЫЕ ОБЯЗАТЕЛЬСТВА.

9.1. Гарантийный срок эксплуатации изделия – 12 месяцев со дня реализации.

9.2. Гарантия не распространяется на изделия:

- поврежденные при перевозке покупателем;
- при несоблюдении правил хранения, сборки и эксплуатации, изложенных в настоящем паспорте;
- Не имеющих в паспорте отметок о приемке ОТК и продаже изделия.

10. СВИДЕТЕЛЬСТВО О ПРИЕМКЕ

Качели 1.Д-26.02 соответствуют ТУ 32.30.15-002-71030909-2019 и признаны годными к эксплуатации

Дата изготовления «__» _____ 20__ г. Упаковщик _____

ОТК _____

11. ОТМЕТКА О ПРОДАЖЕ

Торговое предприятие _____

Продавец _____ Дата «__» _____ 20__ г.
(подпись) (фамилия)

М.П.