

## Схема установки АГГ

Рис. 4.

1. Пульт управления АГГ
2. Колба термостата
3. Провод автоматики
4. Сетевой провод 220 В
5. Газовая горелка АГГ
6. Труба подачи воды
7. Теплоизолятор
8. Стяжка
9. Болт М8х28
10. Гайка М6

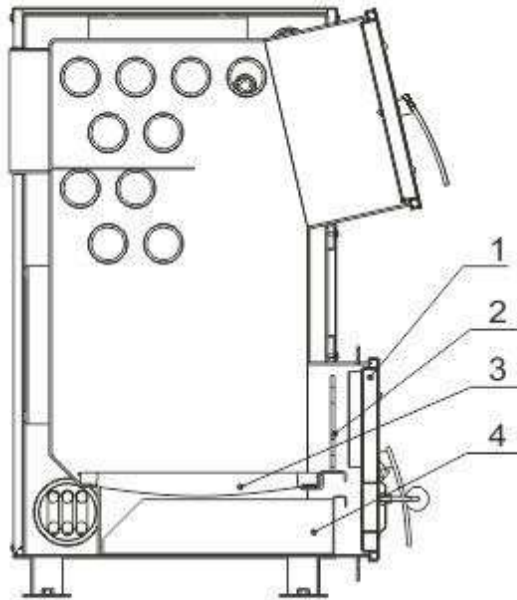
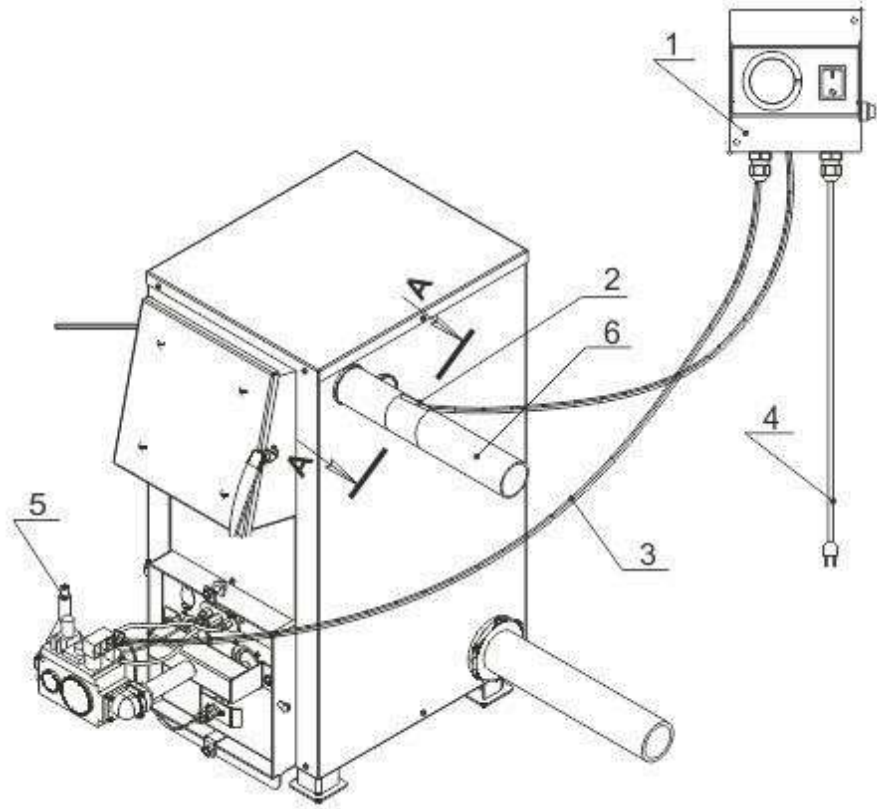
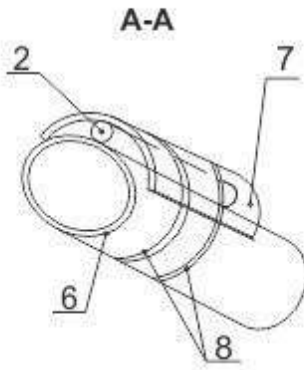


Рис. 5.

1. Дверца растопочная
2. Заслонка-отбойник
3. Колосник
4. Ящик зольника
5. АГГ-26К
6. Болт М8х28 (2шт)
7. Гайка М8 (2шт)

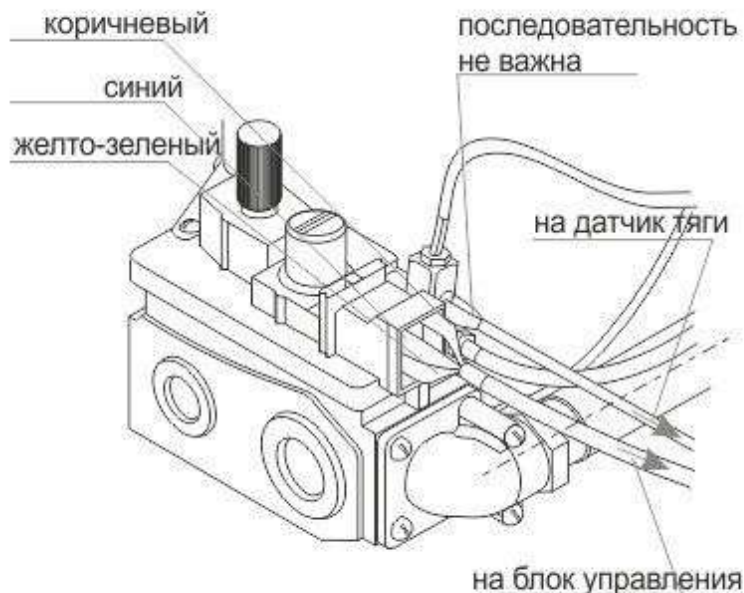
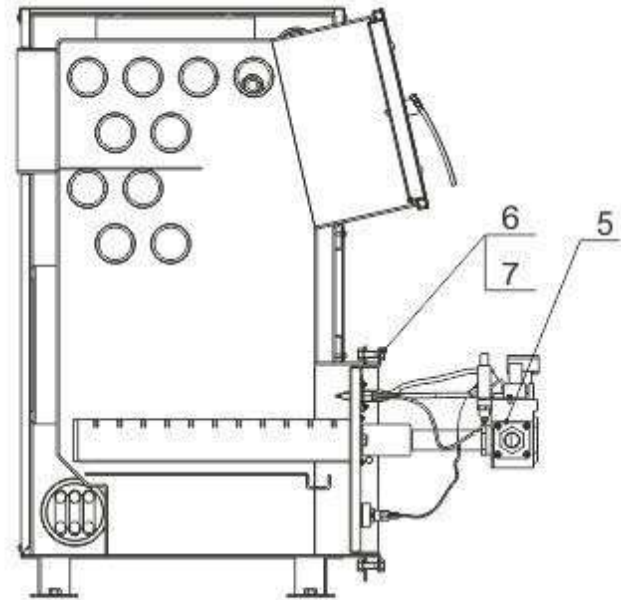


Рис 6. Подключение автоматики

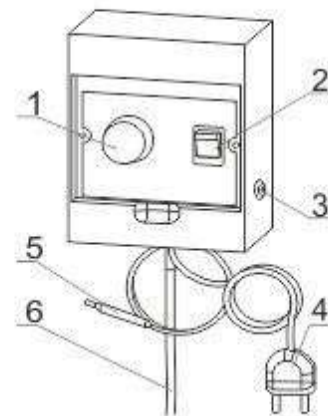


Рис 7. Блок управления

1. Ручка управления со шкалой температур от 0 до 90 гр.С;
2. Предохранитель на 2А;
3. Переключатель;
4. Вилка евро;
5. Термобаллон;
6. Кабель на газовую автоматику.