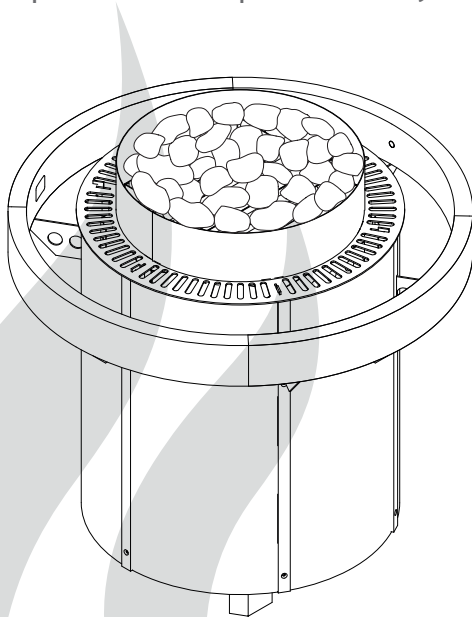


Orbit

Saunaofen | sauna heater | печь для сауны



- D** Montage- und Gebrauchsanweisung
- EN** Installation and operating instruction
- RU** Руководство по монтажу и эксплуатации

MADE IN GERMANY

 **CE** IPx4 **EAC**

Druck Nr. 29344845 / 24.19



Deutsch	3
English	21
Русский	39

Deutsch

Inhalt

Bestimmungsgemäße Verwendung.....	3
Allgemeine Hinweise.....	3
Wichtige Hinweise.....	4
Elektroanschluss	7
Lieferumfang.....	8
Technische Daten	8
Zubehör - optionaler Ofenschutz.....	9
Verdrahtungsschema für Saunaöfen mit Lastaufteilung	10
Anschlusschema innere Verdrahtung.....	11
Montage.....	12
Mindestabstände	12
Fühlermontage	13
Elektroanschluss	14
Ofenschutz (optional) montieren.....	15
Saunasteine	17
Wartung und Pflege.....	17
Recycling.....	19
Service Adresse.....	19
Allgemeine Servicebedingung (ASB)	20

Sehr geehrte Kundin, sehr geehrter Kunde,
Sie haben ein hochwertiges technisches Gerät erworben, mit welchem Sie lange Jahre Freude am Saunabaden haben werden. Dieses Saunaheizgerät wurde nach den aktuellen europäischen Sicherheitsnormen konstruiert, geprüft und im Herstellerwerk nach der Qualitätsmanagementnorm DIN EN ISO 9001:2015 gefertigt. Zu Ihrer Information ist diese ausführliche Montage- und Gebrauchsanweisung für Sie erstellt worden. Beachten Sie insbesondere die **wichtigen Hinweise** und die Angaben zum elektrischen Anschluss.

Wir wünschen Ihnen eine anregende Erholung und ein erlebnisreiches Saunabaden.

Bestimmungsgemäße Verwendung

Dieser Saunaofen ist ausschließlich für den Gebrauch zur Erwärmung von Saunakabinen, in Verbindung mit einem entsprechenden Steuergerät bestimmt.

Jeder darüber hinausgehende Gebrauch gilt als nicht bestimmungsgemäß! Zum bestimmungsgemäßen Gebrauch gehört auch die Einhaltung der gängigen Betriebs-, Wartungs- und Instandhaltungsbedingungen.

Für abweichende, eigenmächtige Veränderungen und daraus resultierende Schäden haftet der Hersteller nicht; das Risiko hierfür trägt allein der Verursacher.

Allgemeine Hinweise

Überprüfen Sie zunächst, ob das Saunaheizgerät unbeschädigt bei Ihnen angekommen ist. Transportschäden reklamieren Sie umgehend bei der anliefernden Spedition oder wenden Sie sich an die Firma die Sie beliefert hat.

Beachten Sie, dass Sie ein optimales Saunaklima nur dann erreichen, wenn die Kabine mit ihrer Zuluft und Abluft, das Saunaheizgerät und das Steuergerät aufeinander abgestimmt sind.

Beachten Sie die Angaben und Informationen Ihrer Sauna-Lieferanten.


Die Saunaheizgeräte erwärmen Ihre Saunakabine durch aufgeheizte Konvektionsluft. Dabei wird Frischluft aus der Zuluftöffnung angesaugt, die durch das Erwärmen nach oben steigt (Konvektion) und dann in der Kabine umgewälzt wird. Ein Teil der verbrauchten Luft wird durch die Abluftöffnung in der Kabine nach außen gedrückt. Hierdurch entsteht das typische Saunaklima bei dem in Ihrer Sauna direkt unter der Decke Temperaturen von ca. 110°C erreicht werden, die durch das Temperaturgefälle in der Kabine auf ca. 30-40°C im Fußbereich sinken. Daher ist es nicht ungewöhnlich, wenn z.B. am Temperaturfühler über dem Ofen 110°C herrschen, das Thermometer, welches ca. 20-25 cm unter der Kabinendecke an der Saunawand montiert ist, aber nur 85°C anzeigt. In der Regel liegt die Badetemperatur bei max. Temperatureinstellung im Bereich der oberen Liegebank zwischen 80°C und 90°C.

Beachten Sie, dass in der Kabine immer über dem Saunaheizgerät die höchsten Temperaturwerte entstehen und dort auch die Temperaturfühler und Sicherheitsbegrenzer nach den Angaben der Steuergeräte-Montageanleitung anzubringen sind.



Beim ersten Aufheizen kann es zu einer leichten Geruchsbildung durch verdunsten von Betriebsstoffen aus den Fertigungsprozessen kommen. Lüften Sie nach diesem Vorgang Ihre Kabine, bevor Sie mit dem Saunabad beginnen.

Wichtige Hinweise

-  Bei unsachgemäßer Montage besteht Brandgefahr! Lesen Sie bitte diese Montageanleitung sorgfältig durch. Beachten Sie besonders die Maßangaben und die nachfolgenden Hinweise.
- Dieses Gerät kann von Kindern ab 8 Jahren und darüber sowie von Personen mit verringerten physischen, sensorischen oder mentalen Fähigkeiten oder Mangel an Erfahrung und Wissen benutzt werden, wenn sie beaufsichtigt oder bezüglich des sicheren Gebrauchs des Gerätes unterwiesen wurden und die daraus resultierenden Gefahren verstehen. **Kinder** dürfen nicht mit dem Gerät spielen. Reinigung und Benutzer-Wartung dürfen nicht von **Kindern** ohne Beaufsichtigung durchgeführt werden.
- **Kinder** müssen beaufsichtigt werden, um sicherzustellen, dass sie nicht mit dem Gerät spielen.
-  Die Montage und der Anschluss des Saunaheizgerätes, Steuergerätes und anderer elektrischer Betriebsmittel mit festem Netzanschluss dürfen nur durch einen Fachmann erfolgen. Hierbei sind besonders die notwendigen Schutzmaßnahmen nach VDE 0100 v. § 49 DA/6 und VDE 0100 Teil 703/2006-2 zu beachten.
- Saunaheiz- und Steuergerät dürfen nur in Saunakabinen aus geeignetem, harzarmen und unbehandeltem Material (z.B. Nordische Fichte) verwendet werden.
- In der Saunakabine darf nur ein Saunaofen mit der erforderlichen Heizleistung montiert werden.
- In jeder Saunakabine sind Be- und Entlüftungsöffnungen vorzusehen. Die Belüftungsöffnungen müssen immer hinter dem Saunaheizgerät, ca. 5 bis 10 cm über dem Fußboden angeordnet werden. Die Mindestmaße der Be- und Entlüftungsöffnungen entnehmen Sie der Tabelle.
- Die Entlüftung wird immer in der zum Saunaheizgerät diagonal versetzten Wand im unteren Bereich angebracht. Die Be- und Entlüftung darf nicht verschlossen werden. Bitte beachten Sie die Hinweise Ihres Saunakabinenlieferanten.
- Für die Regelung bzw. Steuerung des Saunaheizgerätes ist eines der später angegebenen Steuergeräte zu verwenden. Dieses Steuergerät wird an geeigneter Stelle an der Kabinen-Außenwand befestigt, die zugehörigen Fühlergehäuse gemäß der den Steuergeräten beiliegenden Montageanleitung im Inneren der Saunakabine.
-  **Achtung:** Bedeckung und nicht vorschriftsmäßig gefüllter Steinbehälter verursacht Brandgefahr.
- Der Saunaofen ist vor jeder Inbetriebnahme (insbesondere bei Fernwirken) auf sicheren Zustand zu kontrollieren.





-  Inspizieren Sie die Saunakabine vor jeder Inbetriebnahme! Achten Sie insbesondere darauf, dass keine Gegenstände auf dem Saunaheizgerät oder auf bzw. direkt vor dem IR-Emitter abgelegt wurden.

Brandgefahr!

-  **Achtung:** Während des Betriebes auftretende hohe Temperaturen am Saunaheizgerät können bei Berührung zu Verbrennungen führen.
- Das Saunaheizgerät ist nicht für den Einbau oder Aufstellung in einer Nische, unter der Bank oder unter einer Dachschräge bestimmt.
- Das Saunaheizgerät nicht bei geschlossener Lufteintrittsöffnung in Betrieb nehmen.
- Die Kabinenbeleuchtung mit der dazugehörigen Installation muss in der Ausführung „spritzwassergeschützt“ DIN EN VDE 0100 T 703 entsprechen. Daher ist in Verbindung mit dem Saunaheizgerät nur eine Saunaleuchte mit max. 40 Watt zu installieren.
-  Die Sauna-Einrichtung (Saunaheizgerät, Steuergerät, Beleuchtung usw.) darf, bei festem Netzanschluss, nur durch einen örtlich zugelassenen Elektroinstallateur als fester Anschluss an das Netz angeschlossen werden.
- Alle Anschlussleitungen, die im Inne-

ren der Kabine verlegt werden, müssen Silikonleitungen und für eine Umgebungstemperatur von mindestens 170°C geeignet sein. Werden als Anschlussleitung einadrige Leitungen verwendet, müssen diese durch ein biegsames, mit dem Schutzleiter verbundenes, Metallrohr geschützt werden. Den Mindestquerschnitt der Anschlussleitung und die geeignete Kabinengröße im Verhältnis zur Anschlussleistung in kW entnehmen Sie der Tabelle.

- Bei der Montage des Saunaheizgerätes ist darauf zu achten, dass der senkrechte Abstand zwischen Oberkante Saunaheizgerät und Saunadecke eingehalten wird. Den Abstand zwischen Unterkante Saunaheizgerät und Fußboden ebenfalls dem Maßbild entnehmen. Bei Standöfen ist der Abstand durch den Sockel bzw. die Standfüße vorgegeben.
- Fußbodenheizung in der Saunakabine bewirkt eine erhöhte Oberflächentemperatur des Fußbodenbelages.
- Den Abstand zwischen Ofenschutzgitter bzw. Liegebank und anderen brennbaren Materialien zum Saunaheizgerät entnehmen Sie den Maßangaben zu dem jeweiligen Saunaheizgerät. Die Höhe des Ofenschutzgitters muss etwa der vorderen Höhe des Saunaheizgerätes entsprechen.
- Beachten Sie auch die Vorgaben und Anweisungen des Kabinenherstellers.

-  Bei der Reinigung von scharfkantigen Komponenten sind entsprechende Eigenschutzmaßnahmen zu treffen.
- Standöfen sind bauseitig gegen kippen zu sichern.
-  **Achtung:** Aufgusswasser immer nur über dem Bereich der Steine aufgiesen.
-  Bei finnischer Badeform nie Kräuter oder ähnliches in eine (falls vorhanden) Aufnahmeschale legen. Brandgefahr!
-  Achten Sie bei der Kabinenausführung darauf, dass berührbare Glasflächen an der Kabinen Außenseite maximal 76°C heiß werden dürfen. Gegebenenfalls müssen Schutzeinrichtungen angebracht werden.
- Bitte beachten Sie, dass in Bereichen, die hohen Temperaturen ausgesetzt werden, Verfärbungen am Holz entstehen können.

Elektroanschluss

Diese Arbeit wird Ihr Elektroinstallateur ohne weitere Erklärung gemäß dem v.g. Anschlussschema und nach dem in dem jeweiligen Steuergerät eingeklebten Schaltbild durchführen können.

Beachten Sie jedoch, dass stromführende Leitungen aus Sicherheitsgründen nicht sichtbar an den Kabineninnenwänden verlegt werden dürfen. Bei den meisten Saunakabinen sind deswegen bereits in dem Wandelement mit der Zuluftöffnung Leerrohre für die Kabelverlegung eingefügt.

Sollten in Ihrer Kabine keine Leerrohre vorhanden sein, bohren Sie unmittelbar neben dem Saunaheizgerät, dort wo das Kabel aus dem Saunaheizgerät herauskommt ein ausreichend großes Loch in die Kabinenwand und führen das Kabel durch dieses Loch nach außen und dann zum Steuergerät. Auch an der Kabinenaußenseite sollte das Kabel, so wie alle anderen Anschlusskabel (Zuleitung zum Netz und zur Kabinenbeleuchtung) vor Beschädigung geschützt werden, z.B. durch Verlegung in Installationsrohren oder Anbringung von Holzabdeckleisten.

Das Saunaheizgerät darf bei Zeitvorwahl und Fernwirken* nur in Verbindung mit einem geeigneten Abdeckschutz oder einer sonstigen Sicherheitseinrichtung verwendet werden.

**Fernwirken = Einstellen, Steuern und/oder Regeln eines Gerätes durch einen Befehl, der außerhalb der Sichtweite eines Gerätes vorgenommen werden kann, wobei Übertragungsmedien wie Telekommunikation, Tontechnik oder Bussysteme angewendet werden. (hierzu zählen auch Wochentimer) (aus EN 60335-1)*

Achtung!

Sehr geehrter Kunde, nach den gültigen Vorschriften ist der elektrische Anschluss des Saunaheizgerätes sowie der Saunasteuerung nur durch einen Fachmann eines autorisierten Elektrofachbetriebes zulässig.

Wir weisen Sie daher bereits jetzt darauf hin, dass im Falle eines Garantieanspruches eine Kopie der Rechnung des ausführenden Elektrofachbetriebes vorzulegen ist.

Zur Wahrung des Garantieanspruches dürfen ausschließlich Originalersatzteile des Herstellers verwendet werden.

Lieferumfang

Überprüfen Sie nach dem Erhalt und Auspacken des Saunaofens, dass alle zum Lieferumfang gehörende Teile vorhanden sind.

Lieferumfang:

- Saunaofen Orbit mit 2 vormontierten Montagewinkel für Ofenschutz
- 4 Montagewinkel (separat beiliegend) für den optionalen Ofenschutz
- Polybeutel mit:
 - 8 x Befestigungsschrauben für Montagewinkel
 - 12 x Befestigungsschrauben für Ofenschutz
- Saunasteine (40 kg)

Technische Daten

elektr. Anschluss		400 V 3N AC 50 Hz			
Ofenleistung nach DIN	12 kW	15 kW	18 kW	21 kW	24 kW
für Kabinenvolumen	14 - 18 m ³	18 - 25 m ³	24 - 30 m ³	30 - 34 m ³	35 - 40 m ³
Mindestmaß der Be- und Entlüftung	50 x 6 cm*	50 x 6 cm*	50 x 8 cm*	50 x 8 cm*	50 x 10 cm*
Gewicht ohne Steine und Verpackung	~ 54 kg		~ 55 kg		
Gerätemaße	Ø 62 x 92 cm				
Steinfüllung	40 kg				
LSG erforderlich	Emotec LSG 09R			LSG 18	
passende Steuergeräte	Econ-Serie, Emotec-Serie, EmoStyle-Serie, EmoTouch-Serie				
Ableitstrom	max. 0,75 mA je kW Heizleistung				
Verwendungsbereich	Einsatz in gewerblichen Saunakabinen				
Absicherung Steuergerät	3 x 16 A				
Absicherung LSG	3 x 16 A			3 x 35 A	
Verbindung Netz-Steuergerät	5 x 2,5				
Verbindung Netz-LSG	5 x 2,5			5 x 6	
Verbindung Steuergerät-Ofen	5 x 1,5				
Verbindung LSG-Ofen	5 x 1,5			5 x 6	
Verbindung Steuergerät-LSG	4 x 1,5				

Alle Angaben zu Leitungsquerschnitten sind Mindestquerschnitte in mm² Kupferleitung.

* je nach Montageort und baulichen Gegebenheiten ist eine Zwangslüftung vorzusehen!

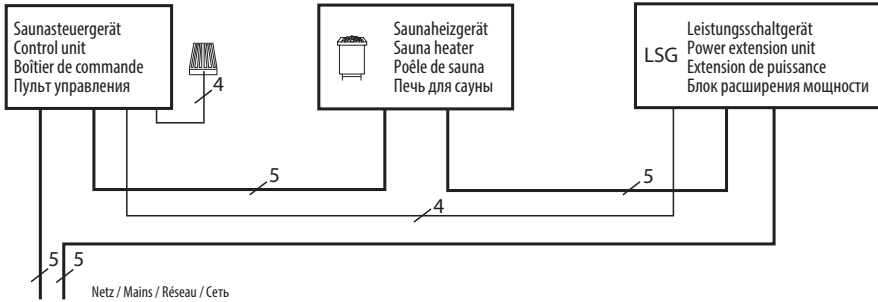
Zubehör - optionaler Ofenschutz

Der Ofenschutz für Orbit Saunaöfen ist als optionales Zubehör in zwei Ausführungen 270° und 360° in jeweils zwei Holzarten erhältlich.

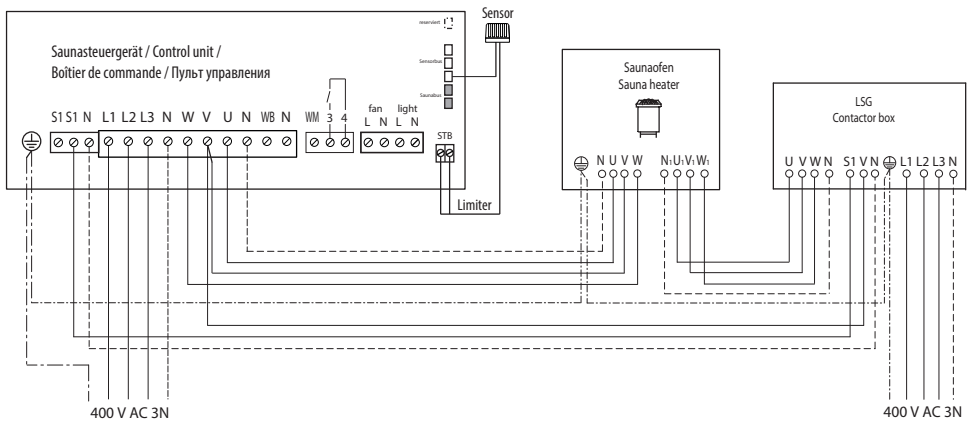
Modelle:

Artikel-Nr.	Ausführung	Holzart
946890	270°	Abachi
946896	360°	Abachi
946894	270°	Nussbaum
946900	360°	Nussbaum

Anschlussplan für Saunaöfen mit Lastaufteilung



⚠ Achtung!
Immer Nulleiter N mit anklemmen!

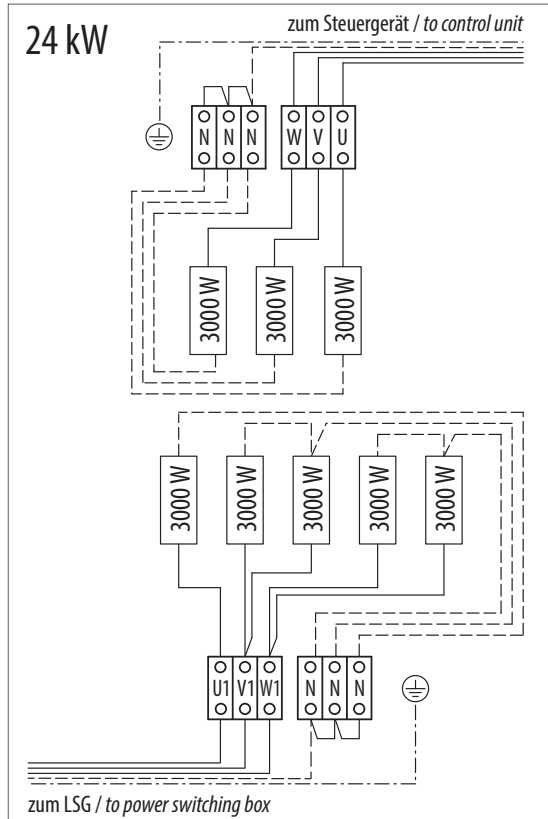
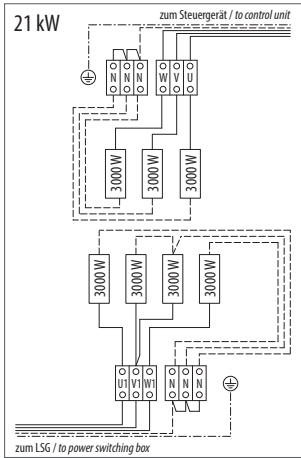
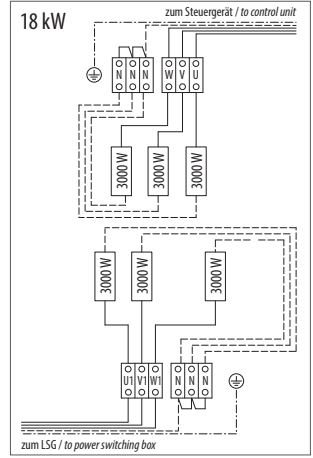
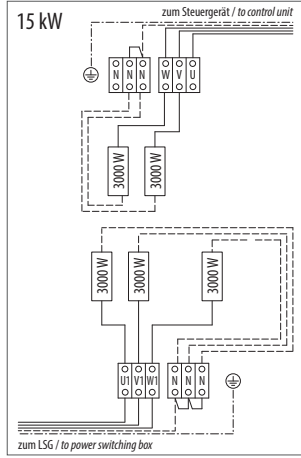
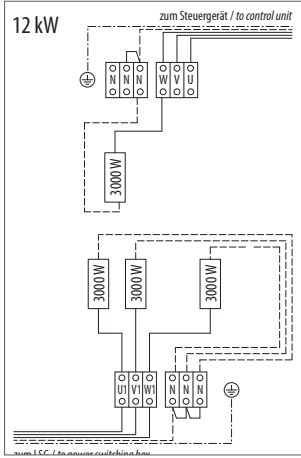


Technische Daten

Saunaofen Leistung nach DIN	elektr. Anschluss	Absicherung Steuergerät in A	Absicherung LSG in A	Verbindung Netz - Steuergerät	Verbindung Netz - LSG	Verbindung Steuergerät - Ofen	Verbindung LSG - Ofen	Verbindung Saunaheizgerät - LSG
12 kW	400 V 3N AC 50 Hz	3 x 16	3 x 16	5 x 2,5	5 x 2,5	5 x 1,5	5 x 1,5	4 x 1,5
15 kW								
18 kW			3 x 35	5 x 2,5	5 x 6	5 x 1,5	5 x 6	
21 kW								
24 kW								

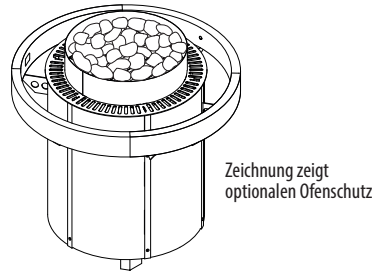
Alle Angaben zu Leitungsquerschnitten sind Mindestquerschnitte in mm² Kupferleitung.

Anschlußschema und innere Verdrahtung



Montage

Der Saunaofen Orbit ist für eine Anschlußspannung von 400 V 3N AC vorgesehen.

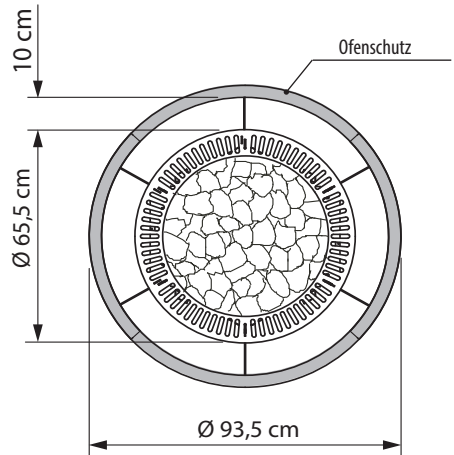
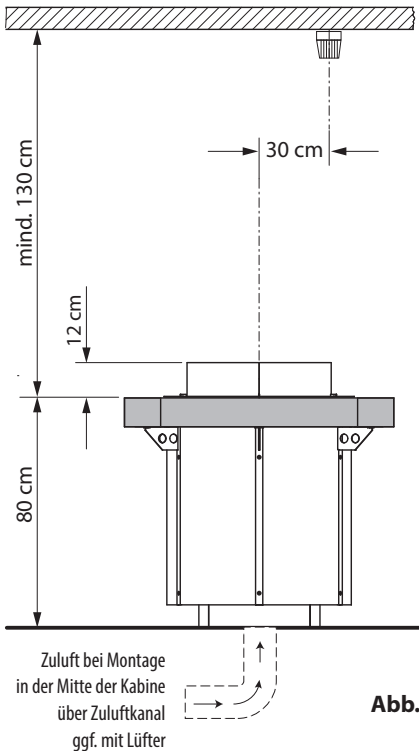


Mindestabstände

Die Mindesthöhe der Saunakabine muss innen **2,10 m** betragen.

Bei der Montage des Saunaofens ist darauf zu achten, dass der senkrechte Abstand zwischen Oberkante Saunaofen und Saunadecke mindestens **130 cm** (Abb. 1) und der waagerechte (seitliche) Abstand zwischen Ofen und Kabinenwand oder anderen brennbaren Materialien mindestens **10 cm** (Abb. 2) beträgt.

Mindestabstände gemäß nachfolgenden Skizzen beachten!



Die Saunaheizgeräte müssen über geeignete Saunasteuergeräte mit zusätzlichen Leistungsschaltgeräten betrieben werden. (siehe Technische Daten)

Fühlermontage

Entgegen den Angaben zu Fühlermontage Ihres Saunasteuergerätes, wird der Ofenfühler nicht mittig über dem Saunaheizgerät, sondern wie in der Abbildung Abb.3 gezeigt montiert.

Ein Verschieben des Saunaheizgerätes mit Steinbefüllung sollte vermieden werden.



GEFAHR!

Brandgefahr durch falsche Fühlermontage!

Achten Sie auf die richtige Position und Anschluss des Temperaturfühlers!

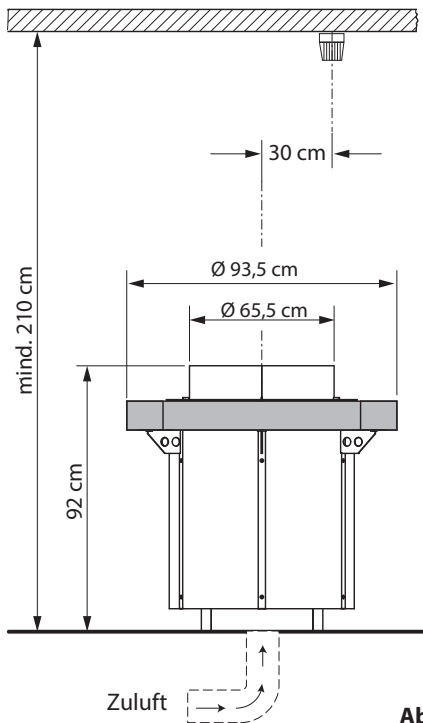


Abb. 3

Zuluft bei Montage in der Mitte der Kabine über Zuluftkanal ggf. mit Lüfter.

Stellen Sie den Orbit Saunaofen auf dem vorgeesehenen Platz in der Saunakabine. Achten Sie dabei auf Sicherheitsabstände.

Füllen Sie zunächst keine Steine in den Steinbehälter bevor die Installation und Montage nicht abgeschlossen ist.

Schieben bzw. ziehen Sie den Ofen nicht über den Saunaboden. Das kann die Füße des Ofens bzw. den Bodenbelag beschädigen.

Achten sie darauf, dass ein ausreichende Zuluft vorhanden ist. Die Zuluftöffnung soll bei Installation neben der Saunawand in der Wand unterhalb der Unterkante der Außenverkleidung des Ofen vorhanden sein.

Bei einer mittigen Platzierung muss die Zuluft über einen im Boden verlegten Luftkanal erfolgen, siehe Abb. 2. Achten Sie dabei auf die ausreichende Dimensionierung des Kanals entsprechend der Leistung des Ofens.

Bei Bedarf kann ein Zuluftventilator eingesetzt werden.



ACHTUNG!

Fehlender oder zu kleiner Zuluftkanal kann zur Überhitzung führen und das Gerät beschädigen. Frühzeitige Ausfälle der Heizstäbe sind sehr wahrscheinlich.

Nach der Installation und Anschluss füllen Sie die Steine in den Steinbehälter. Achten Sie darauf, dass die Steine nicht zu dicht aneinander liegen, damit die Luft zwischen den Steinen aufsteigen kann. Nutzen Sie die Steine, die mit dem Saunaofen mitgeliefert wurden. Spülen Sie die Steine zunächst unter fließendem Wasser.



GEFAHR!

Der Saunaofen darf nicht ohne Steine bzw. mit dem nicht vollständig gefüllten Steinbehälter verwendet werden.

Brandgefahr!

Beachten Sie die Hinweise zur Pflege und Wartung des Saunaofens.

Elektroanschluss

Die Orbit-Öfen sind grundsätzlich 2-kreisig verdrahtet. Jeder Heizkreis hat einen separaten Anschlußkasten.

Die Anschlußkästen finden Sie gegenüberliegend hinter den kleineren runden Aussenverkleidungen.

Lösen Sie zunächst auf beiden Anschlussseiten die Blendleisten.

Nun können Sie die kleineren Außenmantelteile losschrauben.

Im unteren Bereich befinden sich die beiden Anschlusskästen.

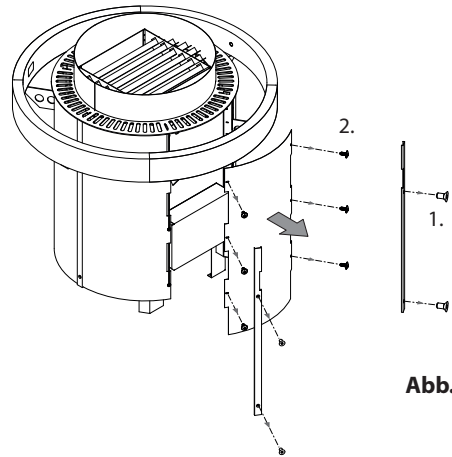


Abb. 4

Nach dem Entfernen der Befestigungsschrauben lassen sich die Anschlussdeckel abnehmen.

Dort wo 3 Heizstäbe ($\dot{\text{a}}$ 3 kW) montiert sind erfolgt die Zuleitung zum Steuergerät.

Dort wo mehr wie 3 Heizstäber angeschlossen sind erfolgt die Zuleitung zum LSG.

Jetzt kann der Anschluß gemäß dem Schaltbild der verwendeten Saunasteuerung erfolgen

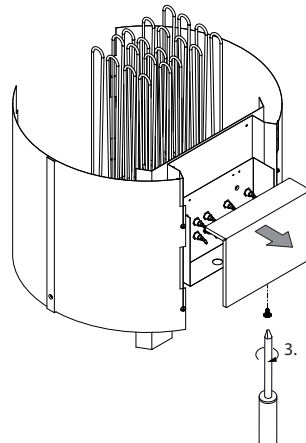


Abb. 5

ACHTUNG!

Achten Sie auf den korrekten Anschluss der Klemmenleiste an die Saunasteuerung und an das LSG.

Falsche Kabelverbindungen beschädigen die Saunasteuerung!

Ofenschutz (optional) montieren

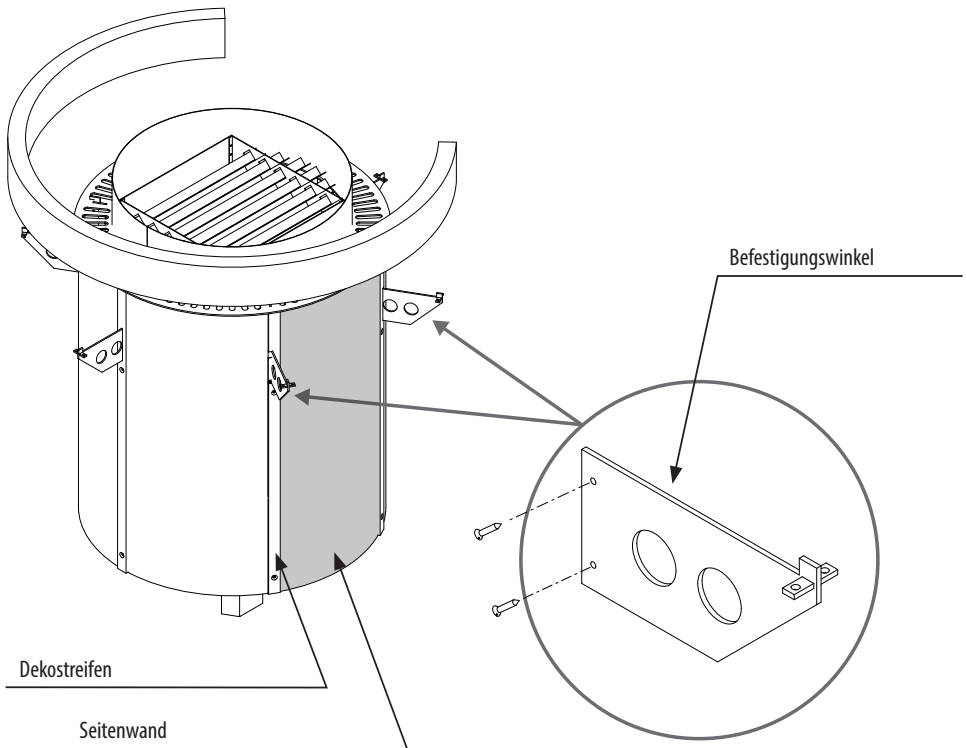
Ofenschutz-Reling ist als optionales Zubehör in verschiedenen Holzarten in 360° oder 270° Ausführung erhältlich.

Der Ofenschutz wird an dem Orbit Ofen mit speziellen Befestigungswinkel montiert, die im Lieferumfang des Ofens enthalten sind. Zwei Montagewinkel sind am Ofen bereits vormontiert, vier Befestigungswinkel liegen dem Ofen bei.

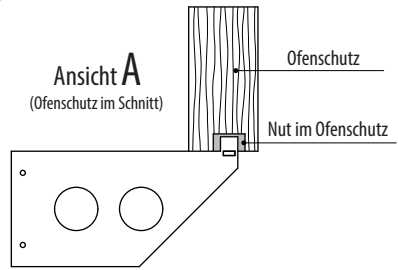
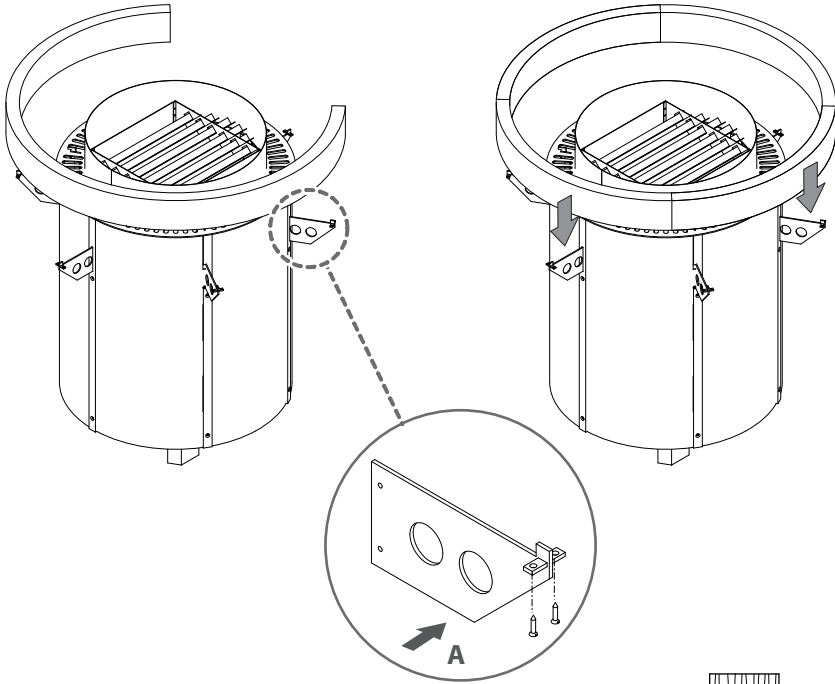
Montieren Sie zunächst die Befestigungswinkel an die Seiten des Ofens.

- Demontieren Sie zunächst die zwei gegenüber liegenden kleineren Seitenteile, indem Sie zunächst die zwei senkrechten Dekostreifen (je 2 Schrauben) und dann die Seitenteile abmontieren.
- Verschrauben die Befestigungswinkel an die abgewinkelten senkrechten Rahmenteile mit jeweils zwei beigelegten Schrauben (2 vorgebohrte Löcher).
- Setzen Sie die Seitenteile zurück an ihre ursprüngliche Position und bringen Sie die Dekostreifen wieder an. Achten Sie dabei darauf, dass die Aussparungen in Dekostreifen zu den montierten Befestigungswinkel passen.

Hinweis: Wenn Sie den Orbit Saunaofen mit einem anderen Ofenschutz betreiben möchten, dann können Sie die zwei vormontierten Befestigungswinkel abmontieren. Verfahren Sie hierfür wie zuvor beschrieben an den jeweiligen Seiten des Ofens.



Nach der Montage der Befestigungswinkel können Sie nun die Ofenschutz-Reling montieren. Setzen Sie die Reling von oben auf die Befestigungswinkel so, dass die Ausfräsungen auf der Unterseite der Reling exakt auf die entsprechenden Haken der Befestigungswinkel passen. Überprüfen Sie die Reling auf den festen Sitz und verschrauben Sie sie zu jedem Befestigungswinkel mit jeweils zwei Schrauben wie auf nachstehenden Zeichnung dargestellt.



⚡ ACHTUNG!

Bei allen Reinigungs- oder Wartungsarbeiten, beim Wechseln von Teilen oder Zubehör und bei Beheben von Störungen im Betrieb, muss das Gerät vom Netz getrennt werden.
Gefahr von Stromschlag!

Saunasteine

Der Saunastein ist ein Naturprodukt. Überprüfen Sie die Saunasteine in regelmäßigen Abständen. Die Saunasteine können insbesondere durch scharfe Aufgusskonzentrate angegriffen werden und sich im Laufe der Zeit zersetzen. Fragen Sie ggf. Ihren Sauna-Lieferanten.

Die mitgelieferten Saunasteine unter fließendem Wasser gründlich waschen und so in den **Steinbehälter** einlegen, dass sie keinen Druck auf die Heizstäbe ausüben und die Luft weiterhin gut zwischen den Steinen hindurch zirkulieren kann.

Die Menge der Aufguss-Steine reicht aus, um einen Dampfstoß zu erzeugen, bei dem ca. 10 cl Wasser je m³ Kabinenvolumen verdampft werden. Warten Sie nach jedem Aufguss ca. 10 Min. bis zum nächsten Aufguss. Erst dann haben sich die Saunasteine wieder ausreichend erhitzt.

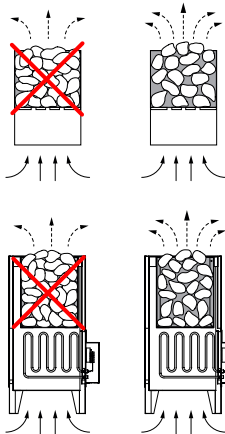
Wir empfehlen im gewerblichen Bereich, bei täglicher Nutzung, die Steine alle 2–3 Monate zu überprüfen und neu aufzulegen.

Im privaten Bereich sollten Sie die Steine mindestens 1 Mal pro Jahr prüfen und neu auflegen.



Geben Sie dem Aufgusswasser nie mehr Aufgussmittel oder ätherische Öle bei, als auf diesen Gebinden angegeben. Verwenden Sie niemals Alkohol oder unverdünnte Konzentrate.

Achtung! **Brandgefahr.**



Wartung und Pflege

Dieses Saunaheizgerät ist aus korrosionsarmen Materialien gefertigt. Damit Sie lange Freude mit Ihrem Saunaheizgerät haben, sollten Sie das Gerät warten und pflegen. Dabei müssen Sie darauf achten, dass die im Ansaugbereich befindlichen Öffnungen und Abstrahlbleche immer frei sind. Diese können sich durch das Ansaugen der Frischluft leicht mit Flusen und Staub zusetzen. Dadurch wird die Luftkonvektion des Saunaheizgerätes eingeschränkt und es können unzulässige Temperaturen auftreten.

Reinigen, bzw. Entkalken Sie die Geräte bei Bedarf. Bei eventuell auftretenden Mängeln oder Verschleißspuren, wenden Sie sich an Ihren Saunahändler oder direkt an das Herstellerwerk.

Sollten Sie Ihre Sauna über längere Zeit nicht benutzen, vergewissern Sie sich vor erneuter Inbetriebnahme, dass keine Tücher, Reinigungsmittel oder sonstige Gegenstände auf dem Saunaheizgerät oder dem Verdampfer abgelegt sind.



Bitte dringend beachten!

Steine im Steinbehälter des Saunaheizers nicht aufschichten, sondern grob auflegen, damit möglichst viele Zwischenräume für die durchströmende Heißluft verbleiben. Dabei ist darauf zu achten, dass die Steine keinen Druck auf die Heizstäbe ausüben.

Dem Saunaheizgerät nur abgekühlte Steine entnehmen.

Es kann nicht ausgeschlossen werden, dass heiße Steine, oder Teile davon, aus dem Steinkorb fallen.

Brandgefahr!

Bei der Installation von Saunaheizgeräten ist die DIN VDE 0100 Teil 703 zu beachten!

Diese Norm macht in Ihrer aktuellen Ausgabe, gültig seit Februar 2006, unter Änderungen Absatz 703.412.05 folgende Aussage; Zitat:

Der zusätzliche Schutz muss für alle Stromkreise der Sauna durch einen oder mehrere Fehlerstrom-Schutzeinrichtungen (RCDs) mit einem Bemessungsdifferenzstrom nicht größer als 30 mA vorgesehen werden, ausgenommen hiervon sind Saunaheizungen.

Die EN 60335-1 DIN (VDE 0700 Teil 1) :2012-10 besagt unter Abchnitt 13.2 folgendes Zitat:

Der Ableitstrom darf bei Betriebstemperatur folgende Werte nicht überschreiten:

- bei ortsfesten Wärmegeräten der Schutzklasse I 0,75 mA; oder 0,75 mA je kW Bemessungsaufnahme des Gerätes, je nachdem, welcher Wert größer ist, mit einem Höchstwert von 5 mA.

Sollte jedoch eine Fehlerstrom-Schutzeinrichtung (FI-Schalter) eingebaut werden, so ist darauf zu achten, dass keine weiteren elektrischen Verbraucher über diesen FI-Schalter abgesichert werden.

Nach dem heutigen Stand der Technik ist es nicht sinnvoll, dampfdichte Rohrheizkörper für Saunaöfen einzusetzen. Es kann vorkommen, dass die Magnesiumoxidfüllung der Heizkörper durch den dampfdiffusen Silikonverschluss etwas Feuchtigkeit aus der Umgebungsluft zieht, welches in wenigen Fällen zum Auslösen des FI - Schutzschalters führen kann. Dies ist ein Physikalischer Vorgang und kein Fehler des Herstellers.

In diesem Fall muss der Ofen von einem Fachmann unter Aufsicht aufgeheizt werden, wobei die Funktion des FI-Schalters umgangen wird. Nachdem die Feuchte nach ca. 10 min. aus den Heizstäben entwichen ist, kann der FI-Schalter wieder in den Stromkreis einbezogen werden!

Ist der Saunaofen über längere Zeit nicht benutzt worden, so empfehlen wir ein Aufheizen ca. alle 6 Wochen, damit sich die Heizstäbe nicht mit Feuchte anreichern können.

Sollte also bei Inbetriebnahme der FI-Schalter

auslösen, muss die elektrische Installation nochmals überprüft werden.

Für den ordnungsgemäßen Anschluss der Heizgeräte ist der Elektroinstallateur verantwortlich und somit ist eine Haftung durch den Hersteller ausgeschlossen!



Recycling

Nicht mehr gebrauchte Geräte / Leuchtmittel sind gem. Richtlinie 2012/19/EU bzw. ElektroG zum Recyceln bei einer Wertstoffsammelstelle abzugeben. Nicht mit dem Hausmüll entsorgen.



Service Adresse

EOS Saunatechnik GmbH
Schneiderstriesch 1
35759 Driedorf
Germany
Tel: +49 (0)2775 82-514
Fax: +49 (0)2775 82-431
servicecenter@eos-sauna.de
www.eos-sauna.de

Verkaufsdatum:

Bitte diese Adresse zusammen mit der Montageanweisung gut aufbewahren.

Stempel und Unterschrift des Händlers:

Damit wir Ihre Fragen schnell und kompetent beantworten können, geben Sie uns immer die auf dem Typenschild vermerkten Daten wie Typenbezeichnung, Artikel-Nr. und Serien-Nr. an.

Allgemeine Servicebedingungen (ASB)

I. Geltungsbereich

Diese Servicebedingungen gelten für Serviceabwicklungen inklusive Überprüfung und Reparaturen von Reklamationen, soweit nicht im Einzelfall abweichende Vereinbarungen schriftlich getroffen sind. Für alle unsere auch zukünftigen - Rechtsbeziehungen sind ausschließlich die nachfolgenden Servicebedingungen maßgebend. Entgegenstehende Bedingungen des Bestellers erkennen wir nicht an, es sei denn, wir stimmen ihrer Geltung ausdrücklich schriftlich zu. Bedingungen des Auftraggebers in dessen allgemeinen Geschäftsbedingungen oder Auftragsbestätigung wird hiermit ausdrücklich widersprochen. Vorbehaltlose Annahme von Auftragsbestätigungen oder Lieferungen bedeutet keine Anerkennung solcher Bedingungen. Nebenabreden und Änderungen bedürfen der schriftlichen Bestätigung.

II. Kosten

Folgende Aufwendungen, die im Zusammenhang mit der Serviceabwicklung stehen trägt der Auftraggeber:

- Demontage/Montage sowie elektrische (De-) Installation.
- Transport, Porto und Verpackung.
- Funktionsprüfung und Fehlersuche inkl. Prüf- und Reparaturkosten.

Eine Rechnungsstellung an Dritte erfolgt nicht.

III. Leistungspflichten / Mitarbeit des Auftraggebers

Der Auftraggeber hat den Hersteller bei der Durchführung der Serviceabwicklung kostenfrei zu unterstützen.

Im Garantiefall erhält der Auftraggeber die, für den Servicefall notwendigen Ersatzteile kostenfrei bereitgestellt.

IV. Serviceeinsatz durch Mitarbeiter vom Technikhersteller

Für den Fall, dass für einen Servicefall zwingend ein Mitarbeiter des Technikherstellers vor Ort die Serviceabwicklung vornehmen soll, ist dies im Vorfeld zu vereinbaren. Die entstehenden Kosten werden, sofern der Hauptgrund des Servicefalls nicht im Verschulden des Technikherstellers begründet ist, nach dem Serviceeinsatz an den Auftraggeber berechnet und sind von diesem innerhalb des vereinbarten Zahlungsziels vollständig auszugleichen.

V. Gewährleistung

Die Gewährleistung wird nach den derzeit gültigen gesetzlichen Bestimmungen übernommen. Sämtliche Verpackungen unserer Produkte sind für den Stückgutversand (Palette) konzipiert. Wir weisen an dieser Stelle

ausdrücklich darauf hin, dass unsere Verpackungen nicht für den Einzelversand per Paketdienst geeignet sind. Für Schäden, die aufgrund von unsachgemäßer Verpackung im Einzelversand entstehen, übernimmt der Hersteller keine Haftung.

VI. Herstellergarantie

Wir übernehmen die Herstellergarantie nur, sofern Installation, Betrieb und Wartung umfassend gemäß der Herstellerangaben in der betreffenden Montage- und Gebrauchsanweisung erfolgt sind.

- Die Garantiezeit beginnt mit dem Datum des Kaufbeleges und ist grundsätzlich auf 24 Monate befristet.
- Garantieleistungen erfolgen nur dann, wenn der Kaufbeleg zum betreffenden Gerät im Original vorgelegt werden kann.
- Bei Änderungen am Gerät, die ohne ausdrückliche Zustimmung des Herstellers vorgenommen wurden, verfällt jeglicher Garantieanspruch.
- Für Defekte, die durch Reparaturen oder Eingriffe von nicht ermächtigten Personen oder durch unsachgemäßen Gebrauch entstanden sind, entfällt ebenfalls der Garantieanspruch.
- Im Rahmen der Geltendmachung von Garantieansprüchen die Seriennummer sowie die Artikelnummer zusammen mit der Gerätebezeichnung und einer aussagekräftigen Fehlerbeschreibung anzugeben.
- Diese Garantie umfasst die Vergütung von defekten Geräteteilen mit Ausnahme der üblichen Verschleißteile. Verschleißteile sind unter anderem Leuchtmittel, Glasteile, Rohrheizkörper und Saunasteine.
- Innerhalb der Garantie dürfen nur Originalersatzteile eingesetzt werden.
- Serviceeinsätze von Fremdfirmen bedürfen der schriftlichen Auftragserteilung unserer Serviceabteilung.
- Der Versand der betreffenden Geräte an unsere Serviceabteilung erfolgt durch und zu Lasten des Auftraggebers.
- Elektromontage und Installationsarbeiten, auch im Service- und Austauschfall, erfolgen zu Lasten des Kunden und werden vom Technikhersteller nicht übernommen.

Beanstandungen an unseren Produkten sind bei dem zuständigen Fachhändler anzuzeigen und werden ausschließlich über diesen abgewickelt.

Ergänzend zu den vorstehenden Servicebedingungen gelten die Allgemeinen Geschäftsbedingungen des Technikherstellers in ihrer jeweils gültigen Fassung, die unter www.eos-sauna.com/agb abgerufen werden können.

Stand: 08/2018

English

Table of Contents

Intended use.....	22
General notes.....	22
Important notes	23-25
Electrical connection	25
Scope of delivery	26
Technical Data.....	26
Accessories - optional heater guard rail	27
Connection diagram	28
Technical data (specifications)	28
Wiring diagram (inner wiring)	29
Installation.....	30
Minimum clearances.....	30
Temperature sensor position.....	31
Electric connection	32
Heater guard rail installation.....	33-34
Sauna stones	35
Maintenance and care	35
Recycling.....	36
Service Address	36
General terms and conditions of service	37

Dear customer,

You have purchased a high-quality technical device with which you will have years of sauna fun. This sauna heater was designed and inspected according to the current European safety standards and manufactured at the factory in accordance with the quality management standard DIN EN ISO 9001:2015.

This detailed installation and operation manual has been prepared for your information. Please in particular thoroughly read the **important notes** and the information on electrical connection.

We wish you exhilarating recreational experience and lots of fun with your sauna!

Intended use

This sauna heater is exclusively intended for the heating of sauna cabins in combination with an appropriate control unit.

Any other use over and above the intended purpose is not considered as appropriate use! Compliance of the standard operation, maintenance and repair conditions is also an element of appropriate use.

The manufacturer cannot be held liable for deviating, unauthorized alterations and any resulting damages: the initiator of these changes bears the full risk.

General information

Please check whether the unit has arrived in perfect condition. Any transport damages should be immediately reported to the freight forwarder delivering the goods or you should contact the company that shipped the goods.

Please note that you will only be able to achieve an optimum sauna climate if the cabin with its air intake and ventilation, the sauna heater and the control unit are aligned to each other.





Please observe the information and stipulations made by your sauna supplier.

Sauna heaters heat up your sauna cabin using heated convective air. Here, fresh air is drawn in from the air intake which, when heated, rises upwards (convection) and is then circulated within the cabin. Part of the used air is pushed out through the vent in the cabin. This creates a typical sauna climate which can achieve temperatures of approx. 110°C measured directly under the ceiling of your sauna, dropping in temperature to approx. 30-40°C towards the floor. It is therefore not unusual to measure temperatures of 110°C on the temperature sensor hanging over the heater, whilst the thermometer hanging on the sauna wall, approx. 20-25 cm under the cabin ceiling, only indicates 85°C. The bathing temperature generally lies between 80°C and 90°C in the area of the upper bench when the temperature is set to maximum.






Please note that the highest temperatures are always generated over the sauna heater and that the temperature sensor and the safety limiter must be mounted there in accordance with the control unit installation instructions.



When heating up for the first time, you may notice a slight smell caused by evaporating lubricants used in production processes. Please ventilate your cabin before beginning your sauna bath.

Important notes

-  Unprofessional installation may cause a fire hazard! Please read these installation instructions carefully. In particular, please observe the dimensions stated and the following notes.
- This device can be used by children aged 8 upwards and by persons with physical, sensory, or mental disabilities, or who have inadequate experience and knowledge if they are supervised or if they have received adequate instruction in how to use the device safely and understand the associated risks. Children may not play with this device. Children may not clean or carry out any user maintenance if unsupervised.
- Children should be supervised to make sure that they will not play with the unit.
-  Only specialists may install and connect the sauna heater, control unit and other electrical equipment with a fixed mains connection. The necessary protective measures according to VDE 0100 of § 49 DA/6 and VDE 0100 part 703/2006-2 must be observed.
- Sauna heater and controller may only be used in sauna cabins made of suitable, low-resin, untreated materials (e.g. spruce).
- Only a sauna heater with the appropriate power output may be installed in the sauna cabin.
- Please provide air intake and vent openings in each sauna cabin. The air intakes must always be positioned behind the sauna heater, approx. 5 to 10 cm above the floor. The minimum dimensions of the air intake and vent openings are stated in the table.
- The duct vents are always to be positioned offset diagonally to the sauna heater in the lower area of the rear sauna wall. The air intake and vents may not be covered. Please observe the sauna cabin supplier's instructions.
- Only the control units specified herein must be used for the operation of the sauna heater. This control unit must be positioned at an appropriate point on the cabin outer wall; the associated sensor must be positioned inside the sauna cabin according to the installation instructions included with the control unit.
-  **Caution:** Covering the heater or an incorrectly filled stone container represent a fire hazard.
- The sauna heater must be visually inspected before each use (also by remote control) for a safe condition.
-  Inspect the sauna cabin before each use! In particular, ensure that no objects have been stored on the sauna heater or the IR-radiator, if applicable.

Risk of fire!

-  **Caution:** The high sauna heater temperatures generated during operation can cause burns.
- The sauna heater is not intended for installation or set-up in a niche, under a bench or under a sloping roof.
- Do not put the sauna heater into operation when the air intake is closed.
- The cabin lighting and the corresponding installation must correspond with the "splash protected" version in accordance with DIN EN VDE 0100 T 703. Therefore, only VDE-tested sauna light with max. 40 Watt may be installed in connection with the sauna heater.
-  Only a locally certified electrician may connect the sauna facility (sauna heater, control unit, lighting etc.) to a fixed mains connection.
- All electrical installations and all connection lines that are installed inside the cabin must be suitable for an ambient temperature of at least 170 °C. If single-wire cables are used as connection lines, they must be protected using a flexible metal tube connected to the equipment grounding conductor. Please see the table for the minimum cross-section of the connection cable and the suitable cabin size in relation to the power input in kW.
- When installing the sauna heater, please ensure that the vertical clearance between the sauna heater upper edge and the sauna ceiling is maintained. Please see also the dimensions diagram for the clearance between the lower edge of the sauna heater and the floor. On heaters with bases, this clearance is maintained via the base or legs of the device.
- Floor heating in the sauna cabin increases the surface temperature of the flooring.
- Please see the dimensions information for the respective sauna heater for the clearance between the heater protective grating or the bench and other flammable materials. The heater protective grating must roughly accord with the front height of the sauna heater.
- Please also observe the information and instructions provided by the cabin manufacturer.
-  Please take precautions when cleaning components with sharp edges.
- Upright heaters need to be fitted on site with elements that prevent them from overturning.
-  **Attention:** Pour the infusion water only on the sauna rocks and never anywhere else.
-  When using your sauna in a dry Finnish mode never add sauna essences or place any herbs into the vaporizer holder for essences/herbs. **Fire hazard!**

-  Never add more essences or volatile oils than advised on the packaging. Never use alcohol or undiluted concentrates. **Caution! Fire hazard!**
-  When designing the cabin ensure that the external exposed glass surfaces only reach a maximum temperature of 76°C. If necessary, protective features need to be fitted.
- Please note that the wooden surfaces in the areas exposed to high heat are subject to possible discolourations (e.g. darkening of wood).

**Remote control – means settings, switching, control and adjustment of the sauna control unit by means of commands transmitted from a remote location beyond sight distance using telecommunication, wire- or wireless signal transmission systems, network and similar systems.*

Electrical connection

Using the above-mentioned wiring diagram and the information on the wiring circuit adhered to the respective control system, your electrician will be able to connect the system without further instructions.

Please note that, for safety reasons, power cables may not be laid visibly on the interior walls of the cabin. Most sauna cabins have empty ducts fitted into the wall element with the air intake.

If no empty ducts are available in your cabin, drill a sufficiently sized hole in the cabin wall directly next to the place where the cable exits the sauna heater and guide this cable outside through the hole to the control unit. The cable, and all other connecting cables (mains power cables and cabin lighting), should be installed in installation ducts or also be protected against damage on the outside of the cabin e.g. by laying them in installation pipes or attaching wood cover strips.

The sauna heater, when made use of time preset and remote control*, may only be used with an appropriate cover protection or any other safety device.

Caution!

Dear Customer,
In compliance with the valid regulations, only certified electricians may connect the sauna heater and the sauna control system to the mains power supply.

Please note that you must provide a copy of the invoice from the electrical company who installed the sauna in case of a warranty claim.

To preserve the right of a warranty claim, only original spare parts of the manufacturer may be used.

Scope of delivery

Make sure to verify upon receipt of the delivery that all parts belonging to the scope of delivery are present.

The delivery includes:

- Sauna heater Orbit with 2 pre-mounted brackets for the optional heater guard rail
- 4 mounting brackets (packed separately) for the optional heater guard rail
- Plastic bag with mounting screws:
8 x mounting screws for mounting brackets 3x19
12 x mounting screws for the optional heater guard rail M4x18
- Sauna stones (40 kg)

Technical Data

Power supply		400 V 3N AC 50 Hz			
Power output	12 kW	15 kW	18 kW	21 kW	24 kW
Suitable for sauna cabin size	14 - 18 m ³	18 - 25 m ³	24 - 30 m ³	30 - 34 m ³	35 - 40 m ³
Min. size air inlet and air outlet	50 x 6 cm*	50 x 6 cm*	50 x 8 cm*	50 x 8 cm*	50 x 10 cm*
Weight, excl. stones / packaging	~ 54 kg		~ 55 kg		
Dimensions	Ø 62 x 92 cm				
Stone filling	40 kg				
Power extension required (LSG unit)	Emotec LSG 09R			LSG 18	
Suitable sauna control units	Econ-series, Emotec-series, EmoStyle-series, EmoTouch-series				
Leakage current	max. 0,75 mA per kW heating power				
Intended use	Sauna heater for commercial sauna cabins				
use control unit in A	3 x 16 A				
Fuse LSG in A	3 x 16 A			3 x 35 A	
Connection cable main - control unit	5 x 2,5				
connection cable main- LSG	5 x 2,5			5 x 6	
Connection control unit - heater	5 x 1,5				
Connection LSG - heater	5 x 1,5			5 x 6	
Connection control unit - LSG	4 x 1,5				

All cross sections of a line are minimum diameters in mm² (Copper line)

* Depending on the installation site and structural conditions, forced ventilation must be provided

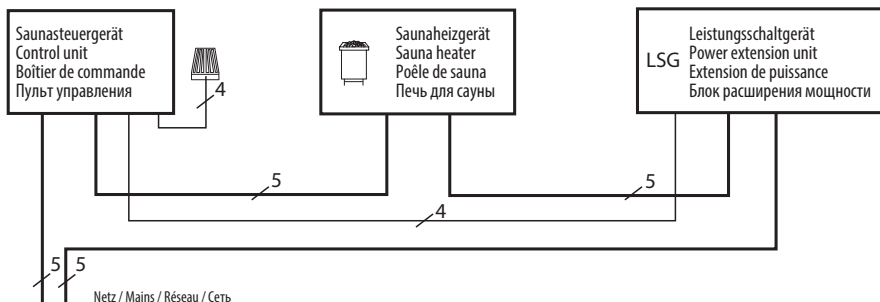
Accessories - optional heater guard rail

The special design ring-shaped heater guard rail for Orbit heater is optionally available in 270° and 360° versions in various wood sorts.

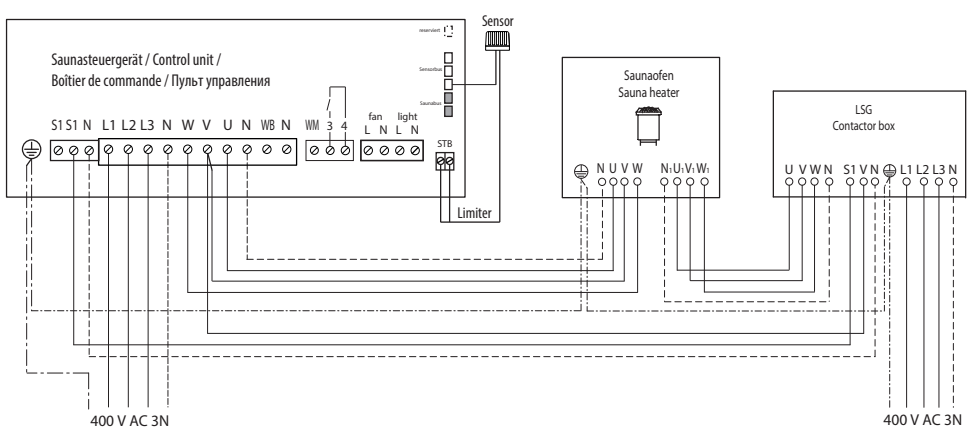
Models:

Item no.	Model	Wood sort
946890	270°	Abachi
946896	360°	Abachi
946894	270°	Walnut
946900	360°	Walnut

Connection diagram for sauna heaters with power splitting



⚠ Attention!
Always connect the neutral wire N.

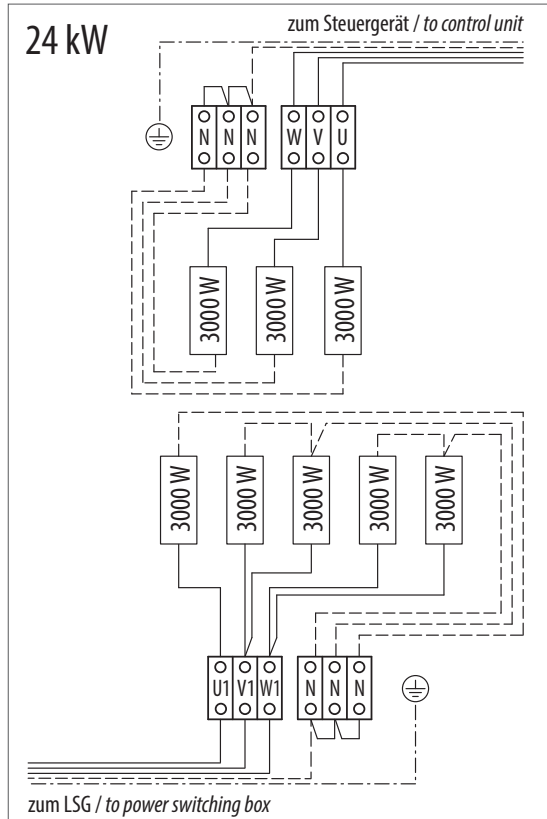
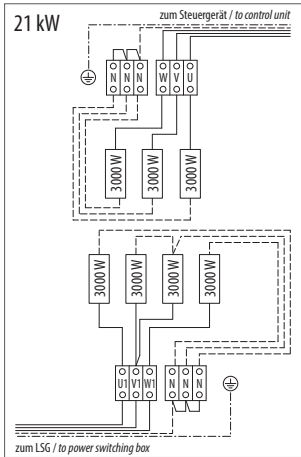
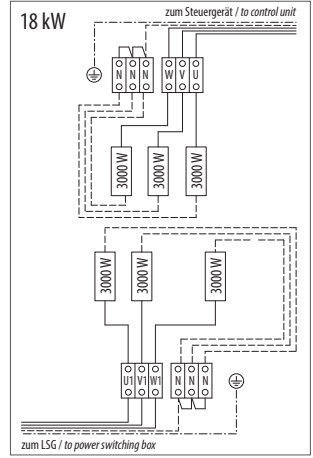
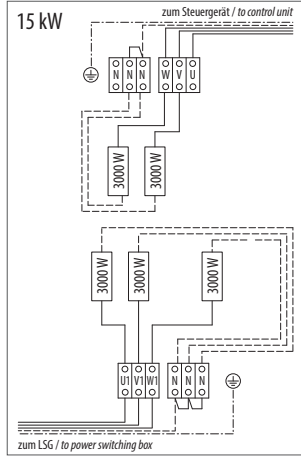
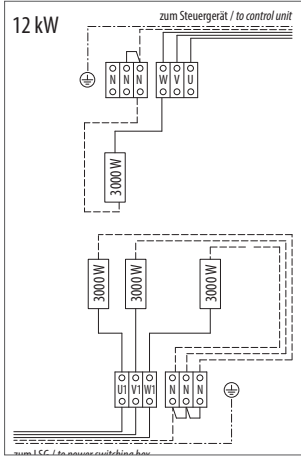


Technical Data

Power output per DIN	Electrical connection	Fuse protection, A	Fuse protection LSG box, A	Connection cable main - control unit	Connection cable main - LSG	Connection cable control unit-heater	Connection cable LSG - heater	Connection cable control unit - LSG
12 kW	400 V 3N AC 50 Hz	3 x 16 A	3 x 16 A	5 x 2,5 mm ²	5 x 2,5 mm ²	5 x 1,5 mm ²	5 x 1,5 mm ²	4 x 1,5 mm ²
15 kW								
18 kW			3 x 35 A		5 x 6 mm ²	5 x 6 mm ²		
21 kW								
24 kW								

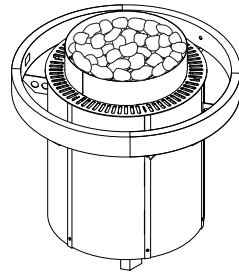
All cross sections of a line are minimum diameters in mm² (Copper line)

Inner wiring diagram



Installation

The sauna oven is intended only for a supply voltage of 400 V 3 N AC.



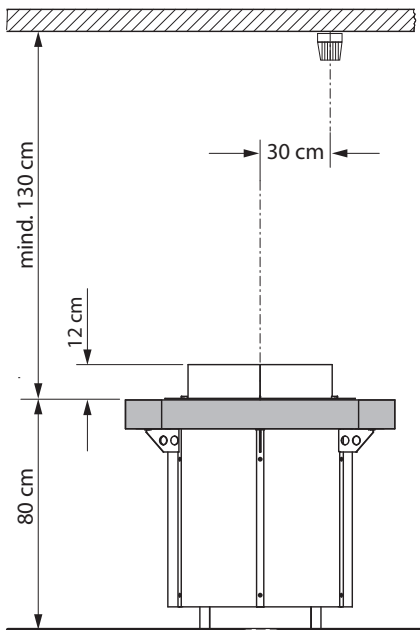
drawing shows optional equipment

Minimum clearances

The minimum height of the sauna cabin must be **210 cm** on the inside.

During the installation of the sauna oven, make certain that the vertical clearance from the upper edge of the sauna oven to the sauna ceiling is at least **130 cm**, and that the horizontal (lateral) clearance between the oven and the cabin wall or other flammable materials is at least **10 cm**.

Minimum clearances listed in the following drawings Fig.1 and Fig. 2 must be observed!



Air supply by installation in the middle of the sauna through an air channel, if necessary mechanical ventilation

Fig. 1

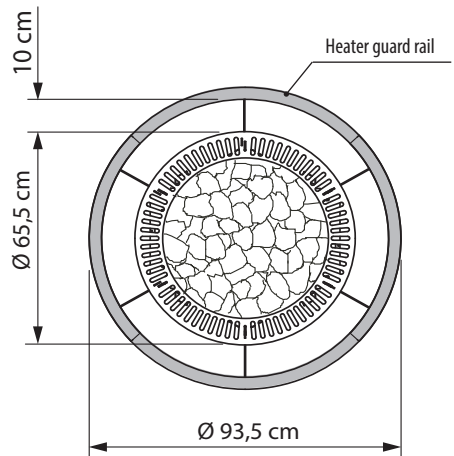


Fig. 2

The sauna heater must be operated with a suitable sauna control unit with an additional power extension unit. (see Technical Data)

Temperature sensor installation

⚠ Attention! Contradictory to the advice concerning the mounting of the temperature sensor given in the sauna control unit manual, the temperature sensor shall be mounted on the ceiling above the sauna heater as shown in the diagram (Fig. 3).

Incorrect sensor position may cause faulty temperature regulation or overheating.

Risk of fire by incorrect sensor position!

Install the Orbit sauna heater in your sauna cabin with respect to the given safety gaps to the ceiling and other objects.

Do not fill the stone compartment until the heater has its final position and has been connected to power supply.

Do not push or pull the heater over the floor surface - this may damage the heater feet or scratch the floor surface.

Make sure to provide the fresh air supply to the heater. The air supply shall be placed in the sauna wall below the low edge of the housing. By central placement the air supply shall be provided through a channel in the floor as shown on the drawing Fig. 2. Pay attention to appropriate size of the air channel as per heater power (see tech. specs of the heater).

If necessary a mechanical ventilation should be provided for the air channel.

⚠ Attention!

The lack of the air supply or too small sized air supply may cause overheating and damage the sauna heater. Preliminary wear-out of the heating elements will be likely.

After the heater has been installed fill the stone compartment with sauna stones. Do not place the stones too tight to each other. Leave gaps between them for air circulation. Use the sauna stones included in delivery. Rinse the stones in water before filling them into the heater.

⚠ Warning!

Do not use the sauna heater without stones or with incorrectly filled stone compartment. Risk of fire!

Pay attention to the advice concerning maintenance and sauna stones in the present manual.

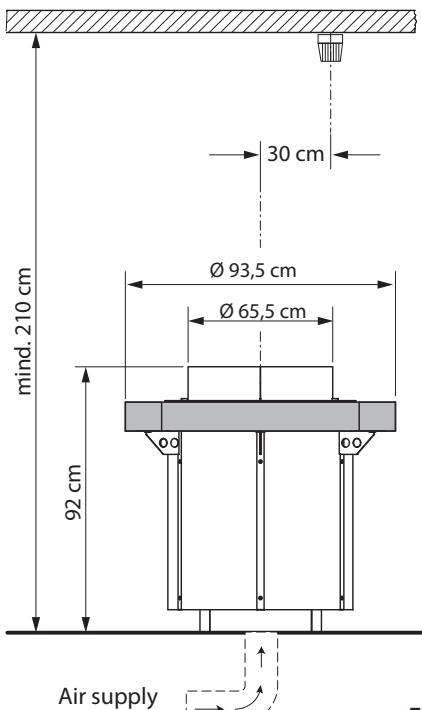


Fig. 3

Air supply by installation in the middle of the sauna through an air channel, if necessary mechanical ventilation.

Electric connection

The Orbit sauna heaters generally feature a two-circuit construction with two connection terminal blocks. Each heating circuit has a separate connection terminal block.

The terminal block compartment can be found on the heater side behind a removable curved cover panel

Step 1

First take off the vertical decoration strips on both sides of the cover panel (Fig. 3).

Step 2

Undo the fixation screws of the cover panel and take it off.

In the bottom area you will find two terminal boxes for connections.

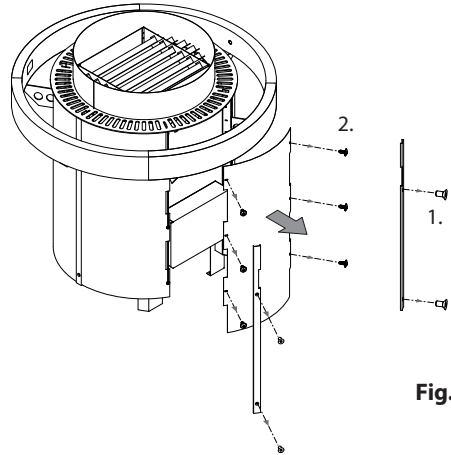


Fig. 3

Undo the fixation screws of the terminal box covers and take off the covers from both boxes.

The terminal block with 3 heating elements (3 kW each) shall be connected to the sauna control unit.

The terminal block with more than 3 heating elements shall be connected to the power extension LSG box.

Make the connections as per connection and wiring diagram.

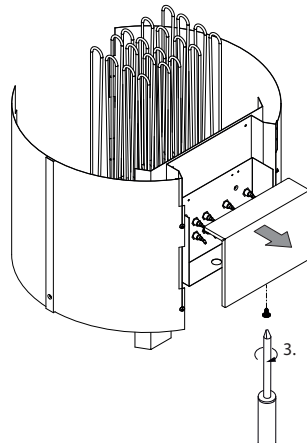


Fig. 4

CAUTION!

Make sure to observe the correct connection of the terminal block to the sauna control unit and to the LSG box.

Inncorrect cable connection will damage the sauna control unit!

Heater guard rail installation (optional)

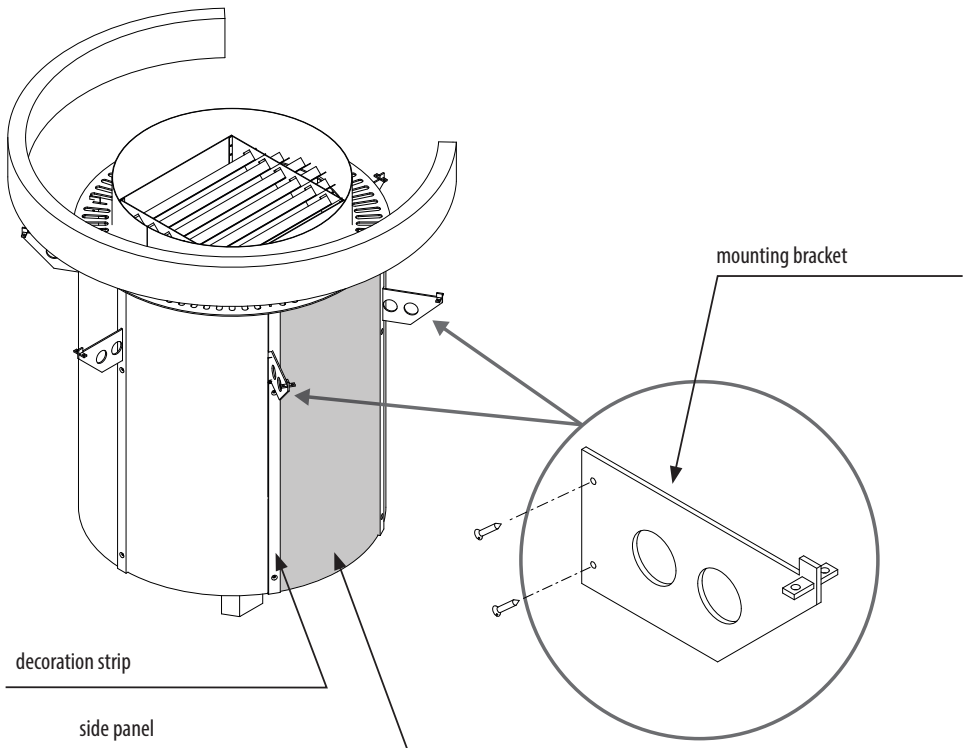
Heater guard rail is optionally available and can be purchased separately in various wood sorts. The rail is available in 360° or 270° versions.

The guard rail mounts on the heater using the supplied mounting brackets. Two brackets are pre-mounted on the heater and the other four are supplied separately.

At first mount four mounting brackets on the heaters sides. Proceed as follows:

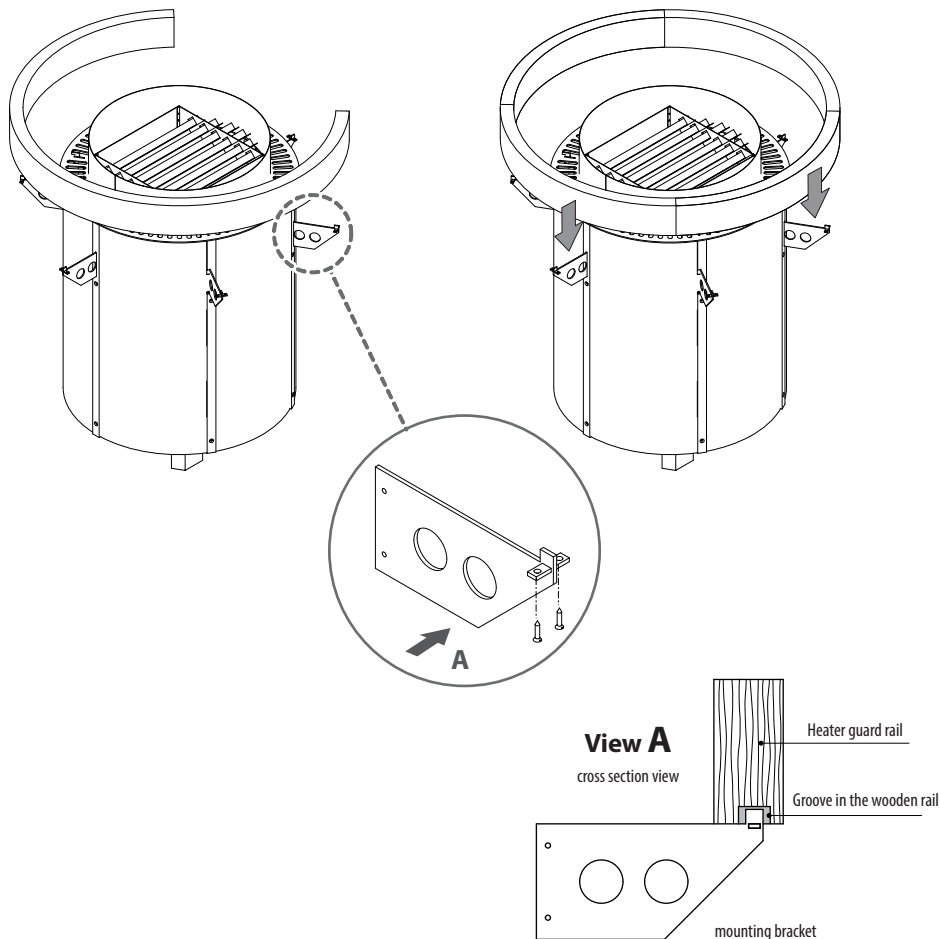
- Take off the vertical side strips where the later the brackets shall be mounted (unscrew 2 screws to take the strip off), then take off the two smaller side panels (see the below image - grey marked panel).
- Now mount the brackets to the heater frame (2 pre-drilled holes) using 2 supplied screws.
- Mount both side panels back in their original position, then mount the vertical decoration strips. Pay attention to arrange the strips so that their cut-outs match the brackets.

Note: If you wish to use the Orbit heater without the guard rail you will need to remove the two pre-mounted brackets. For this you will need to take off the corresponding vertical strips and side panels as described above and then mount them back in reverse order. See the below given drawing for installation details.



After the mounting brackets have been installed you can proceed with installation of the rail. Place the guard rail from top down, so that the groove on the bottom side of the rail get on the protruding hooks of the mounting brackets.

Screw each bracket to the rail with two screws. Verify that all connections are tight and the rail is reliably mounted.



⚡ CAUTION!

By all maintenance and servicing works the sauna heater and the control unit / LSG box must be disconnected from power supply.

Risk of electric shock!

Sauna stones


Sauna stones are a natural product. Check the sauna stones at regular intervals. Aggressive sauna essences can weaken the sauna stones and cause them to break apart over time. Consult your sauna supplier if necessary.

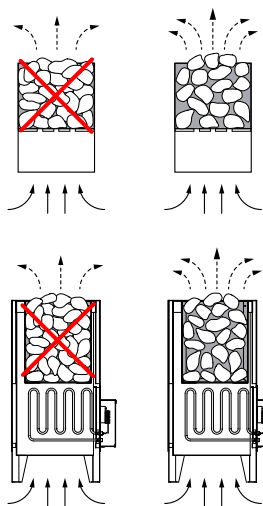
Wash the delivered stones with flowing water thoroughly and put them into the **stone basket** in a way that they do not put any pressure on the heating elements and that the air can still circulate through the stones.

The quantity of stones is sufficient to create a steam shock, vaporizing about 10 cl of water per m³ cabin volume. Always wait at least 10 minutes after an infusion before repeating it. Only then the sauna stones will re-heat sufficiently again.

By daily commercial use we recommend to check the condition of sauna stones every 2-3 months and to reshuffle them.

By home use the sauna stones need to be checked and reshuffled at least once per year.

 **Never add more essences or volatile oils than advised on the packaging. Never use alcohol or undiluted concentrates. Caution! Fire hazard!**



Maintenance and care

The sauna heating unit is made of low-corrosion material. To enjoy your sauna heating unit for a long time you should ensure maintenance and take due care about the heater. Always make sure that the air supply vents and reflection surfaces in the area of air intake are free. These can easily become clogged with fuzz and dust when drawing in fresh air. This reduces the air convection in the sauna heating unit and can be a cause of too high temperatures.

Clean or de-scale the heater when needed. Refer to your sauna supplier or directly to the manufacturer in case of defects or signs of wear and tear.

Only use original manufacturer's replacement parts, which can be obtained from your supplier or directly from the manufacturer.

If you did not use your sauna for a long period of time, always check before next use that cloths, cleansers or other objects have not been left on the sauna heating unit or the vaporizer before turning them on.

Please be sure to note!

Do not insert sauna stones too tightly in the rock store. Place them loose, leaving as many spaces as possible to allow the free flow of hot air for circulation purposes. • Please make sure that the stones do not put any pressure on the heating elements.

Remove stones from the sauna heater only when they cooled down.

It cannot be excluded that hot stones or parts of them fall out of the rock store.

Risk of fire!

For the installation of sauna heaters, please pay attention to the DIN VDE 0100 part 703 or the corresponding national norms and legal requirements, e.g. UL875 norm!

This standard makes the following statement valid in your newest expenditure, since February 2006, paragraph 703.412.05; Quotation:

The addition must be planned for all electric circuits of the Sauna by one or more fault current protection device (RCDs) with a calculation difference stream not more largely than 30 mA, excluded of it is Sauna heating.

The EN 60335-1 DIN (VDE 0700 part 1):2012-10 states the following in paragraph 13.2; quote:

The leakage current may not exceed the following values during operation:

- for stationary heaters of protection class I 0,75 mA; or 0,75 mA each kW input of the appliance, depending on the higher value, at a maximum value of 5 mA.

If the appliance is equipped with a protective device for leakage current (ELCB), please pay attention to the fact that no other electrical units will be protected by this ELCB.

Under current manufacturing technology, it is not reasonable to use heating elements for sauna heaters which do not collect moisture from the surrounding air. It is therefore possible that a little bit of moisture from the surrounding air may reach the magnesium-oxide filling in the heating elements during transport or storage and may cause the ELCB to release.

In this case the heater must be heated up under supervision of an expert, during which the Ground conductor is not connected. After about 10 minutes, when moisture has evaporated from the heating elements, the heater must be reconnected to the Ground conductor!

If the sauna heater is not in use for a significant period of time, we recommend running it every 6 weeks, so as to avoid moisture concentrating in the heating elements.

Therefore, should the ELCB be released during start-up, the electrical installation must be

checked.

Installation of the sauna heater and control unit must be undertaken only by an authorized and appropriated qualified electrician.

Without a documented proof of such installation a warranty is generally void.



Recycling

Devices or lighting elements that will not be used any longer have to be handed in at a recycling station according to regulation 2012/19/EU. Do not dispose it with the normal household waste.



Service Address:

EOS Saunatechnik GmbH
Schneiderstriesch 1

35759 Driedorf, Germany

Tel: +49 (0)2775 82-514

Fax: +49 (0)2775 82-431

servicecenter@eos-sauna.de

www.eos-sauna.de

Please retain this address together with the installation guide for further references.

To help us answer your questions quickly and competently please provide the information printed on the type shield including the model, item no. and serial no., in all inquiries.

Equipment commissioning date:

Stamp and signature of the authorized electrician:

General Terms and Conditions of Service

I. Scope

Unless otherwise agreed in writing in a specific case, these terms and conditions of service shall apply to service operations, including examining and repairing complaints. All our existing or future legal relationships shall be governed solely by the following terms and conditions of service. Our recognition of any conflicting terms and conditions of the Ordering Party shall be conditional upon our having given our express written consent to their applicability. We hereby expressly object to any terms and conditions of the Ordering Party contained in its General Terms and Conditions of Business or order confirmation. If order confirmations or deliveries are accepted without reservation, this shall not be deemed to constitute recognition of such terms and conditions. Any ancillary agreements or amendments must be confirmed in writing.

II. Costs

The Ordering Party shall bear the following costs in connection with the service operation:

- De-installation/installation and electrical works (connection / disconnection).
- Transportation, postage and packaging.
- Function testing and troubleshooting including inspection and repair costs.

There shall be no third-party billing.

III. Obligations / Ordering Party's cooperation

The Ordering Party shall provide free-of-charge assistance to the manufacturer in carrying out the service operation.

In the case of a warranty claim the manufacturer shall provide the required replacement parts to the Ordering Party free of charge.

IV. Service visit by the manufacturer

In the event that it is essential that a manufacturer employee carry out the service operation on site, this must be agreed in advance. Where the main reason for the service call is not the fault of the manufacturer, any costs incurred shall be recharged to the Ordering Party after the service visit and shall be paid as per agreed payment terms.

V. Liability

The manufacturer shall assume liability in accordance with the currently applicable statutory regulations. The packaging for all of our products is designed for the shipping of individually packed goods (pallet). We expressly

point out that our packaging is not suitable for individual shipments via parcel post. The manufacturer shall accept no liability for damage incurred as a result of improper packaging in an individual shipment.

VI. Manufacturer's Guarantee

The manufacturer's guarantee shall apply only in the event that installation, operation and maintenance have been carried out in accordance with the manufacturer's specifications contained in the installation instructions and instructions for use.

- The guarantee period shall commence from the date on which proof of purchase is provided and shall be limited, in principle, to 24 months.
- Guarantee services shall be performed only if the original proof of purchase relating to the equipment can be presented.
- Any and all guarantee claims shall become void if modifications are made to the equipment without the manufacturer's express consent.
- Any guarantee claim shall likewise become void in the case of defects that arise due to repairs or interventions made by unauthorized persons or due to improper use.
- In the case of guarantee claims, the serial and article numbers must be indicated together with the product name and a meaningful description of the fault.
- This guarantee shall cover defective equipment parts, with the exception of usual wear parts. Wear parts are, among others, lamps, glass parts, heating elements and sauna stones.
- Only original replacement parts may be used within the warranty.
- Service visits by outside companies shall require a written order to be issued by our service department.
- The equipment in question shall be sent to our service department by the Ordering Party and at its expense.
- Electrical installation and connection works in the event of service or replacement shall be carried out at the Customer's expense and shall not be borne by the manufacturer.

Complaints in respect of our products shall be reported to the responsible authorized dealer and shall be exclusively handled via the latter.

The manufacturers General Terms and Conditions of Business, which can be found at www.eos-sauna.com/agb, shall apply in addition to the foregoing terms and conditions of service.

As of 08/2018

Содержание

Применение в соответствии с предназначением	40
Общие указания	40
Важные Указания	41-43
Комплект поставки.....	45
Технические характеристики	45
Принадлежности - защитная ограда (опция)	46
Общая схема подключения	47
Схема внутренней разводки и подключения	48
Монтаж	49
Минимальные расстояния.....	49
Указания по монтажу датчика температуры	50
Электрическое подключение.....	51
Монтаж защитных перил (ограды печи).....	52-53
Камни для сауны.	54
Уход и сервисное обслуживание.....	54
Адрес сервисного центра	55
Общие условия сервисного обслуживания	56

Уважаемые покупатели!

Вы приобрели высококачественный электронный прибор для сауны. Данный нагревательный прибор разработан с учетом современных европейских стандартов безопасности, прошел все испытания и изготовлен на заводе-производителе по стандарту менеджмента качества DIN EN ISO 9001:2015

Данное руководство по монтажу и эксплуатации составлено специально для Вас. В особенности соблюдайте приведенные в нем важные указания и инструкции по электрическому подключению. Желаем Вам приятного и незабываемого отдыха в сауне!

Использование по назначению

Данный нагревательный прибор предназначен исключительно для нагрева кабин саун в сочетании с соответствующим блоком управления.

Любое использование, выходящее за рамки от указанного, считается использованием не по назначению! К использованию по назначению относится также соблюдение действующих условий эксплуатации, техобслуживания и ремонта.

Производитель не несет ответственности за самовольное внесение изменений в конструкцию прибора и ущерб, возникший в результате этого. Пользователь выполняет такие изменения на свой страх и риск.

Общие указания

Сначала убедитесь в том, что нагревательный прибор сауны не получил повреждений при транспортировке. При обнаружении повреждений немедленно сообщите об этом транспортной компании или свяжитесь с поставщиком оборудования.

Обращаем Ваше внимание на то, что оптимальные условия в сауне достигаются только при надлежащем согласовании системы подачи и отвода воздуха в кабине, нагревательного прибора сауны и блока управления.

Соблюдайте инструкции и указания поставщика сауны.

Нагревательные приборы сауны нагревают кабину сауны посредством разогретого конвекцией воздуха. При этом свежий воздух засасывается из приточного отверстия, поднимается кверху при нагреве (конвекции) и затем циркулирует по кабине.

Часть отработанного воздуха отводится через вентиляционное отверстие из кабины наружу. За счет этого достигаются типичные для сауны условия, при которых температура воздуха под потолком составляет примерно 110°C, а температура воздуха у пола может быть ниже примерно на 30-40°C из-за перепада температур. Поэтому нетипично, чтобы датчик температуры над печью показывал 110°C, а термометр, расположенный на 20-25 см ниже потолка кабины, показывал всего 85°C. Как правило, при максимальной настройке температуры воздух у верхней скамьи прогревается до 80-90°C.



Обращаем ваше внимание на то, что наибольшая температура достигается всегда над нагревательным прибором. Поэтому согласно инструкции по монтажу блока управления именно там следует располагать датчик температуры и защитный ограничитель.

При первом нагреве может появиться слабый запах в результате испарения рабочих материалов, которые использовались при изготовлении прибора. После первого нагрева проветрите кабину перед ее дальнейшим использованием.







При пользовании сауной помните о том, что максимальная температура стеклянных поверхностей, с которыми возможен случайный контакт, с наружной стороны кабины не должна превышать 76°C. При необходимости следует установить защитные устройства.

Важные указания


-  При ненадлежащем монтаже существует опасность пожара! Внимательно прочтите настоящее руководство по монтажу. В особенности соблюдайте указанные размеры и приведенные ниже указания.
- Этот прибор могут использовать дети от 8 лет, а также лица с ограниченными физическими, сенсорными или умственными возможностями, либо с недостатком опыта и знаний при условии нахождения под присмотром либо получения указаний о безопасном использовании прибора и вытекающего из этого понимания опасности. Детям запрещается играть с прибором. Очистка и пользовательское техобслуживание не должны производиться детьми без присмотра.
- За детьми необходим постоянный присмотр, чтобы они не играли с прибором.
-  Монтаж и подключение нагревательного прибора сауны, блока управления и других электрических приборов к стационарному источнику электропитания должны выполняться только специалистом. При этом необходимо соблюдать требуемые меры предосторожности, предписанные Союзом немецких электротехников в стандарте VDE 0100, § 49 DA/6 и VDE 0100, часть 703/2006-2.
- Нагревательный прибор сауны и блок управления разрешается использовать только для кабин саун, изготовленных из подходящего необработанного материала (например, северной сосны) с малым содержанием смолы.
- В кабине сауны разрешается устанавливать только одну печь требуемой мощности.
- В каждой кабине сауны должны быть предусмотрены впускные и выпускные вентиляционные отверстия. Впускные вентиляционные отверстия должны быть всегда расположены за нагревательным прибором на высоте 5-10 см от пола. Минимальные размеры впускных и выпускных вентиляционных отверстий указаны в таблице.
- Вентиляционные отверстия всегда располагаются по диагонали от нагревательного прибора в нижней части задней стенки сауны. Запрещается закрывать вентиляционные отверстия. Просьба соблюдать указания вашего поставщика сауны.
- Для регулировки или управления нагревательного прибора следует использовать один из приведенных далее блоков управления. Этот блок управления крепится в предназначенном для этого месте на внешней стенке кабины, соответствующие корпуса датчиков устанавливаются внутри кабины

согласно руководству по монтажу, прилагаемому к блоку управления.


-  Внимание: накрытый или неправильно заполненный короб для камней может стать причиной пожара.
- Печь для сауны должна быть перед каждым включением (также при удаленном доступе) визуально проверена на безопасное состояние.
-  Перед каждым вводом в эксплуатацию проверяйте, чтобы на нагревательном приборе сауны не лежали какие-либо предметы.
-  Внимание: во время работы нагревательный прибор раскаляется, поэтому при прикосновении к нему можно получить ожоги.
- Нагревательный прибор сауны не предназначен для монтажа или установки в нише, под скамьей или скатом крыши.
- Не вводите нагревательный прибор сауны в эксплуатацию при закрытом впускном вентиляционном отверстии.
- Система освещения кабины и соответствующее оборудование должны быть в защищенном от водяных брызг исполнении согласно DIN EN VDE 0100 T 703. Поэтому вместе с нагревательным прибором сауны следует монтировать только лампу мощностью не более 40 Вт.
-  Подключать оборудование сауны (нагревательный прибор, блок управления, систему освещения и т. д.) к стационарному источнику электропитания разрешается только уполномоченному специалисту-электрику.
- Все провода, которые прокладываются внутри кабины, должны находиться в силиконовой оболочке и быть рассчитаны на окружающую температуру не менее 170°C. Если в качестве электропроводки используются одножильные провода, их следует прокладывать в гибкой металлической трубке, соединенной с заземлением. Минимальное поперечное сечение кабелей и соответствующий размер кабины в соотношении с мощностью печи в кВт приведены в особой таблице.
- При монтаже нагревательного прибора сауны необходимо следить за соблюдением вертикального расстояния между верхней кромкой прибора и потолком сауны. Расстояние между нижней кромкой нагревательного прибора сауны и полом также приведено на габаритном чертеже. У напольных печей расстояние определяется по высоте основания или ножек.
- Подогрев пола в кабине сауны приводит к повышению температуры поверхности напольного покрытия.


- Расстояние от защитной решетки печи или скамьи и других воспламеняющихся материалов до нагревательного прибора сауны приведено в перечне размеров соответствующего нагревательного прибора сауны. Высота защитной решетки печи должна приблизительно соответствовать высоте переднего края нагревательного прибора сауны.


- Соблюдайте также указания и инструкции производителя кабины сауны.

-  При чистке компонентов с острыми краями соблюдайте соответствующие меры личной предосторожности.

- Напольные печи должны быть защищены от опрокидывания на месте в ходе установки.

-  **Внимание:** Воду для поливания разрешается поливать только на поверхность камней.

-  При сухом режиме эксплуатации сауны никогда не кладите и не оставляйте травы, пакетики с травами или подобные вещи в чаше на верхней части печи (если таковая имеется). Риск возгорания!

-  При строительстве сауны обратите внимание на то, что поверхности стёкол снаружи не должны иметь температуру более 76°C, в противном случае необходимы меры защиты от касания.

- Примите во внимание, что дерево в районе воздействия высоких температур может изменять цвет (темнеть).

Электрическое подключение

Данный вид работ должен выполняться специалистом-электриком в соответствии с приведенной далее схемой подключения и схемой электрических соединений, наклеенной на соответствующем блоке управления и не требует дополнительной информации.

Однако в целях безопасности следите за тем, чтобы питающая проводка не прокладывалась открыто по внутренним стенкам кабины. Для этого в большинстве кабин саун в панели стен с вентиляционным отверстием уже встроены полые трубки для прокладки кабелей.

Если в вашей кабине нет полых трубок, просверлите в стенке кабины отверстие достаточного размера непосредственно рядом с нагревательным прибором в том месте, в котором из прибора выходит кабель. Сквозь это отверстие выведите кабель наружу и затем проведите его к блоку управления. Как и все остальные соединительные кабели (линия, подводящая к сети и системе освещения кабины), на внешней стенке кабины защитите этот кабель от повреждений, например, путем его прокладки в специальных трубках или под деревянными защитными планками.

При наличии дистанционного управления* использование нагревательного прибора разрешается только в сочетании с подходящей системой безопасности.

*Дистанционное управление = настройка, управление и/или регулировка прибора посредством команды, отправленной из точки, которая находится за пределами зоны видимости прибора, с применением таких методов передачи данных, как телекоммуникация, аудиотехника или системы шин.

Внимание!

Уважаемый покупатель!

Согласно действующим предписаниям подключение печи для сауны и блока управления сауны к электросети разрешается выполнять только специалисту уполномоченного специализированного предприятия. Поэтому мы заранее указываем Вам на то, что в случае гарантийных претензий необходимо предъявить копию счета от специализированного предприятия, которое выполняло работы по монтажу.

Комплект поставки

Проверьте комплектность поставки печи Орбит после её доставки.

Стандартный комплект поставки включает:

- Печь для сауны Орбит с 2-мя установленными монтажными кронштейнами для защитной ограды (перил)
- 4 крепежных кронштейна для защитной ограды (упакованы отдельно)
- Пластиковый пакет с комплектом шурупов:
8 х шурупов-саморезов с выступающей головкой 3x19 для кронштейнов
12 х шурупов М4x18 для крепления защитной ограды к кронштейнам
- Комплект камней для печи (40 кг)

Технические характеристики

Электроподключение		3N перем. ток 50 Гц 400 В			
Мощность печи по DIN	12 кВт	15 кВт	18 кВт	21 кВт	24 кВт
Размер сауны	14 - 18 м ³	18 - 25 м ³	24 - 30 м ³	30 - 34 м ³	35 - 40 м ³
Минимальный размер вентиляции и оттока воздуха	50 x 6 см*	50 x 6 см*	50 x 8 см*	50 x 8 см*	50 x 10 см*
Вес без камней и упаковки	~ 54 кг		~ 55 кг		
Размеры печи Ø x В, см	Ø 62 x 92 см				
Объём короба камней	40 кг				
Требуется расширитель мощности (LSG)	Emotec LSG 09R			LSG 18	
Использовать с блоками управления	Econ-серия Emotec-серия EmoStyle-серия, EmoTouch-серия				
Ток утечки	макс.0,75 мА на каждый кВт мощности.				
Область применения	Для применения в коммерческих саунах				
Защита блока управления в А	3 x 16 А				
Защита блока расширения мощности	3 x 16 А			3 x 35 А	
Подсоединение блока управления к сети	5 x 2,5				
Подключение блока LSG к сети	5 x 2,5			5 x 6	
Подключение блока управления к печи	5 x 1,5				
Подключение блок LSG - печь	5 x 1,5			5 x 6	
Подключение пульт упр-я - блок LSG	4 x 1,5				

Все данные по сечению проводки - минимальные сечения для медной проводки в мм²

* в зависимости от местоположения и конструктивных особенностей следует предусмотреть возможность принудительной вентиляции!

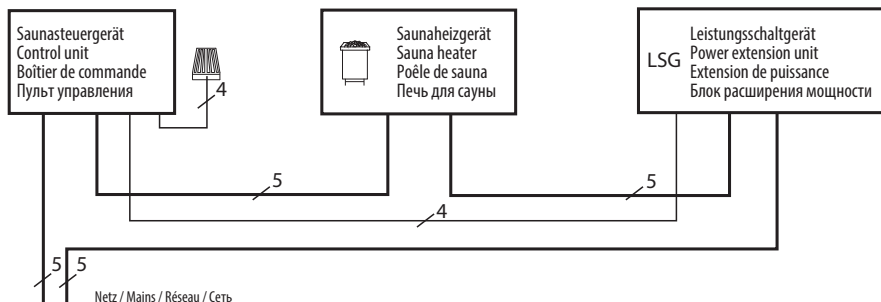
Принадлежности - защитная ограда (опция)

В качестве принадлежности Вы можете заказать специальную защитную ограду в форме кольца. Данная защитная ограда предлагается в форме 270° или 360° на выбор из два сортов дерева.

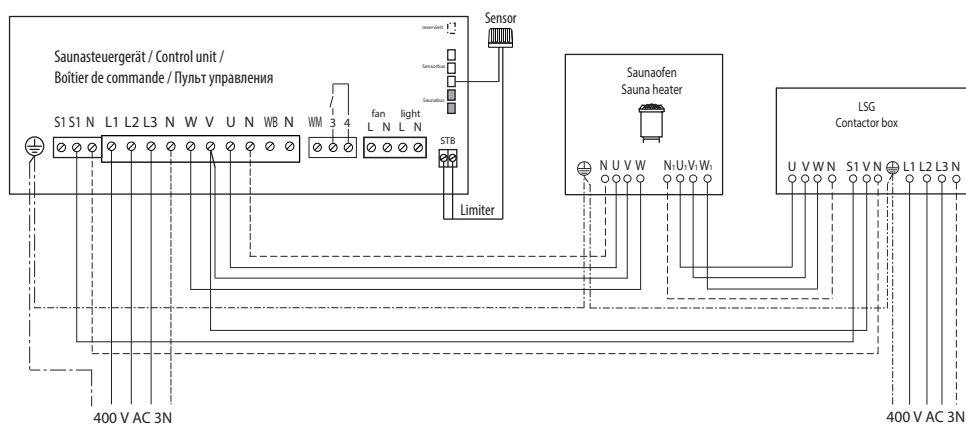
Варианты:

Артикул	Модель	Дерево
946890	270°	Абаши
946896	360°	Абаши
946894	270°	Орех
946900	360°	Орех

Общая схема подключения печей 12 - 24 кВт



Внимание! Обязательно подключение нулевого провода N!

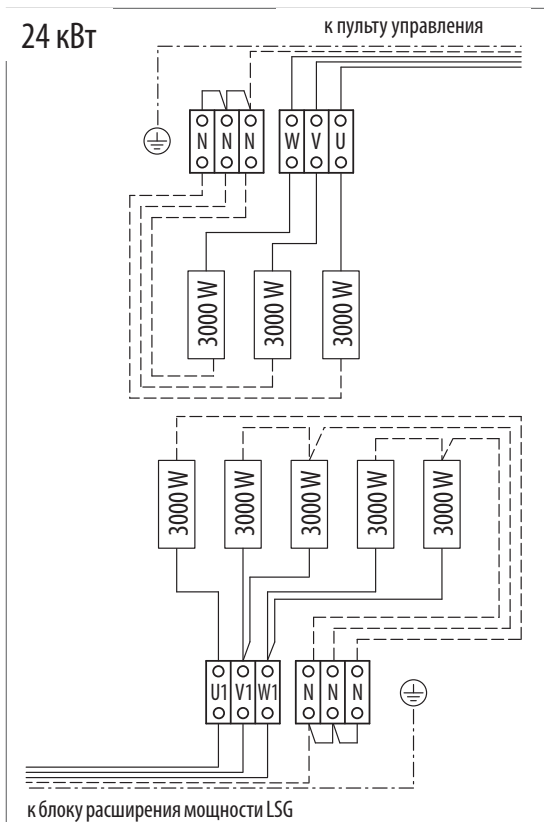
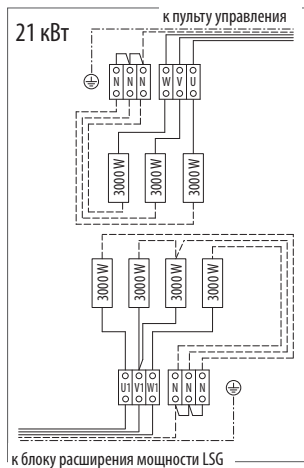
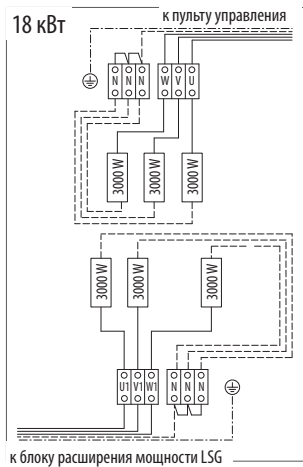
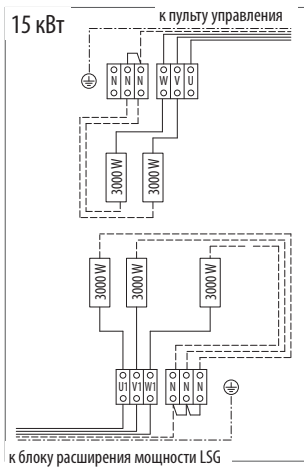
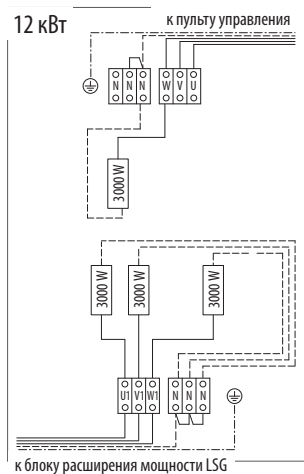


Технические характеристики

Мощность печи по DIN	Электроподключение	Защита блока управления в А	Защита блока расширения мощности	Подсоединение блока управления к сети	Подключение блока LSG к сети	Подключение блока управления к печи	Подключение блок LSG - печь	Подключение пульт упр-я - блок LSG		
12 кВт	3N перем. ток 50 Гц 400 В	3 x 16 А	3 x 16 А	5 x 2,5 мм ²	5 x 2,5 мм ²	5 x 1,5 мм ²	5 x 1,5 мм ²	4 x 1,5 мм ²		
15 кВт									3 x 35 А	5 x 6 мм ²
18 кВт			5 x 6 мм ²		5 x 1,5 мм ²	5 x 6 мм ²				
21 кВт							5 x 6 мм ²	5 x 1,5 мм ²		
24 кВт			5 x 6 мм ²		5 x 1,5 мм ²	5 x 6 мм ²				

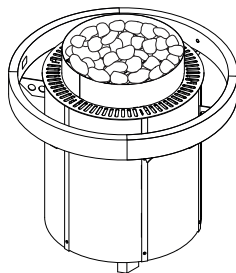
Все данные по сечению проводки - минимальные сечения для медной проводки в мм²

Схема внутренней кабельной разводки и подключения



Montage

Печи серии Орбит рассчитаны на подключение к трёхфазной сети переменного тока 400В 50Гц 3N.

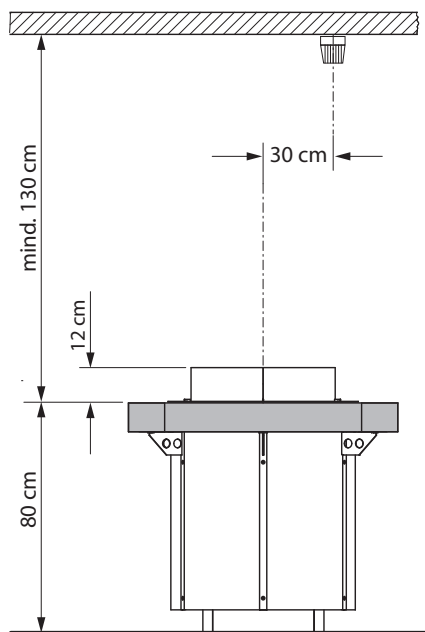


Минимальные зазоры

Минимальная высота кабины внутри должна составлять 2,10 м.

При монтаже обратите внимание на то, что расстояние между потолком сауны и верхней кромкой печи должно составлять не менее 130 см, горизонтальное расстояние от печи до стены сауны или иных возгораемых материалов, например лежаки, должно составлять не менее 10 см.

Обратите внимание на размеры и зазоры, приведенные на нижеследующем рисунке!



При монтаже в центре сауны - приток воздуха через канал под печью, при необходимости с вентилятором

Рис. 1

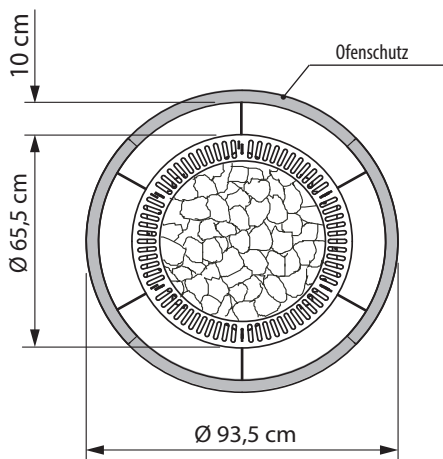


Рис. 2

Печь для сауны предназначена для эксплуатации в сочетании с подходящим пультом управления и блоком расширения мощности (LSG).

Монтаж датчика температуры



Внимание! В противоположность указаниям по монтажу датчика температуры, данным в инструкции для пульта управления, датчик температуры при использовании печей Орбит должен монтироваться на потолке над печью как показано на рис. 2.

Неправильное положение датчика может привести к неполадкам в регулировке температуры и перегреву.

Опасность пожара при неправильном положении датчика!

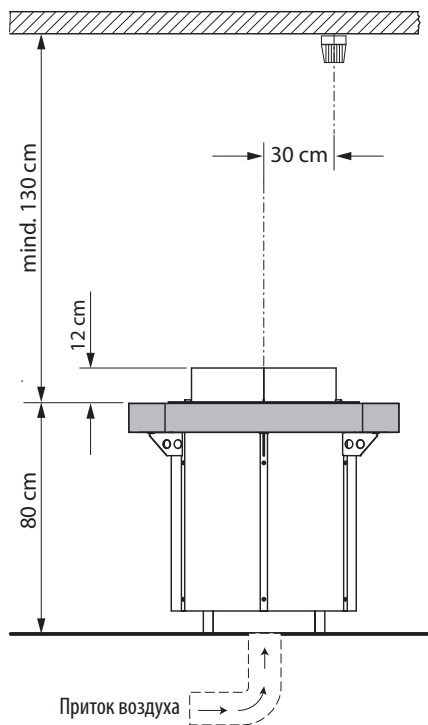


Рис. 2

Установите печь на пол в сауне, соблюдая указанные минимальные зазоры.

Не заполняйте короб камнями до окончания монтажа и установки печи на её окончательное местоположение.

Не двигайте печь и не тяните её по полу, так как этим Вы можете повредить ножки и поцарапать пол.

Обязательно оборудуйте надлежащий приток свежего воздуха к печи.

При размещении непосредственно у стены приток воздуха должен быть в стене не выше нижней кромки корпуса печи. При размещении в центре сауны приток должен быть проложен в виде канала под полом, как показано на рис. 2. Обратите внимание на достаточный размер канала в соответствие с мощностью.

При необходимости установите вентилятор для принудительного надува воздуха.



ВНИМАНИЕ!

Отсутствие или слишком маленький размер притока воздуха может привести к перегреву и повреждению печи. Возможен преждевременный выход из строя нагревательных элементов.

После завершения монтажа заполните короб печи камнями из комплекта поставки. Не укладывайте камни слишком плотно, оставляйте между ними зазоры. Перед укладкой промойте камни в проточной воде.



ВНИМАНИЕ!

Запрещается эксплуатация печи без камней или с не полностью заполненным коробом для камней! Риск пожара!

Обратите внимание на советы и указания по укладке камней и уходу за печью в главе «Камни для печи».

Электрическое подключение

Печи серии Орбит имеют для независимых контура. Каждый контур имеет свой собственный клеммный блок для подключения.

Клеммные блоки расположены сбоку под полукруглой внешней крышкой (панелью), как показано на рис. 3.

Сначала снимите декоративные вертикальные полосы по бокам наружной панели.

Вывинтите крепежные шурупы, фиксирующие наружную декоративную панель и снимите её.

В нижней части Вы найдете клеммные блоки, закрытые защитными крышками.

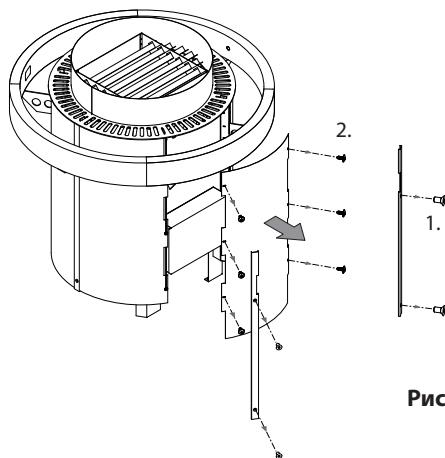


Рис. 3

Вывинтите крепежные шурупы и снимите защитные крышки с клеммных отсеков (рис. 4).

Клеммный отсек (блок) с тремя нагревательными элементами предназначен для подключения к пульту управления.

Клеммные отсек (блок) с большим количеством нагревательных элементов предназначен для подключения к блоку расширения мощности.

Произведите подключение кабельной разводки в соответствии с планом электрических подключений.

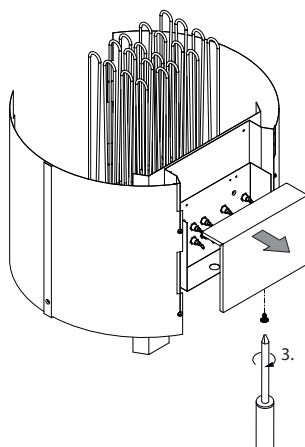


Рис. 4



ВНИМАНИЕ!

Убедитесь в правильном подключении контуров печи к пульту упр-я и к блоку расширения мощности LSG.

Неправильное подключение приведет к повреждению пульта управления!

Монтаж защитной ограды для печи (опция)

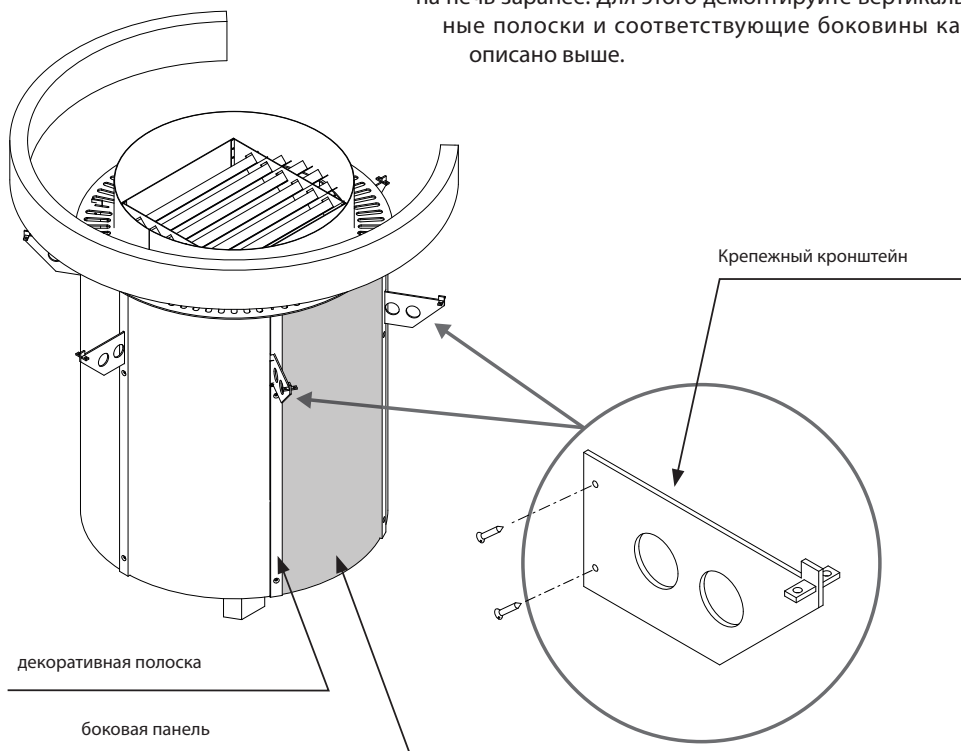
Защитная ограда для печи в виде защитных перил круговой формы является опцией и может быть дополнительно приобретена к Вашей печи Орбит. Она доступна из разных сортов дерева в форме кольца 360° или 270°.

Крепление защитной ограды производится посредством крепежных кронштейнов. Два кронштейна уже смонтированы на печи, четыре кронштейна прилагаются к печи отдельно.

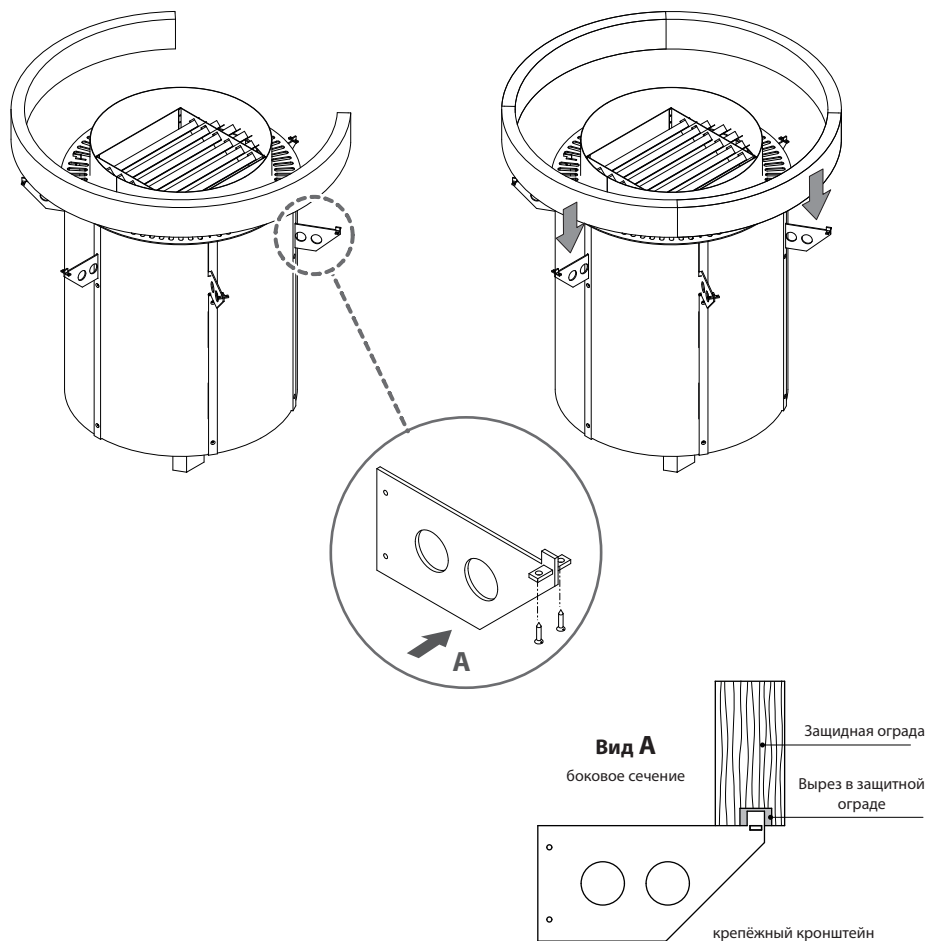
Сначала установите данные четыре кронштейна.

- Демонтируйте по две вертикальные полосы слева и справа от боковых панелей - см. рисунок ниже - боковая панель показана серым цветом. Вторая панель - диаметрально противоположная. Затем демонтируйте данные панели.
- Затем привинтите кронштейны к раме печи (по 2 шурупа на кронштейн) через уже готовые крепежные отверстия в раме.
- Поставьте панели назад и закрепите их. Затем поставьте вертикальные полосы назад и также закрепите их шурупами. Обратите внимание на то, чтобы вырезы на полосках совпадали по положению и ориентации с кронштейнами.

Внимание: Если Вы желаете эксплуатировать печь Орбит без данной защитной ограды или с другой оградой, то Вам следует демонтировать два кронштейна, которые были установлены на печь заранее. Для этого демонтируйте вертикальные полосы и соответствующие боковины как описано выше.



После монтажа крепежных кронштейнов на печь закрепите защитную ограду (перила). Опустите защитную ограду на кронштейны так, чтобы вырезы в дереве на нижней кромке совпали и вошли в зацепление с выступами на кронштейнах (см. рисунок ниже). После это закрепите защитную ограду, привинтив ее шурупами к кронштейнам (по два шурупа на кронштейн). Убедитесь в стабильном креплении ограды.



⚡ ВНИМАНИЕ!

При любых работах по уходу, ремонту или сервисному обслуживанию обязательно полностью отключите печь от сети.

Риск поражения электрическим током!

Камни для сауны

Камни для сауны – это естественные природные камни.

Регулярно проверяйте состояние камней. Подвергаясь воздействию агрессивных концентратов и температурных перепадов, они с течением времени могут трескаться и рассыпаться. Своевременно удаляйте мелкие камни и песок. Более подробную информацию о замене камней Вы можете получить у поставщика.

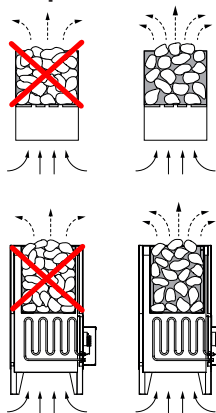
Тщательно промойте камни для печи из комплекта поставки под проточной водой. Уложите их в короб для камней так, чтобы они не давили на нагревательные элементы и не прилегали плотно друг к другу. Между камнями должно оставаться достаточное расстояние, так чтобы между ними мог свободно проходить горячий воздух.

Такое количество камней достаточно для того, чтобы испарить около 100 г воды на куб. метр объема сауны. После поливания камней водой следует подождать 10 минут, чтобы камни могли вновь достаточно прогреться.

При ежедневной коммерческой эксплуатации мы рекомендуем проверять и перекладывать камни в печи каждые 2-3 месяца.

При эксплуатации в домашних саунах камни в печи следует проверять и перекладывать не менее одного раза в год.

При употреблении ароматических эссенций обязательно соблюдайте указания по их разбавлению водой, данные на упаковке. Никогда не используйте неразбавленные ароматизаторы или алкоголь. Внимание! Риск возгорания!



Уход и обслуживание

Все печи изготовлены из материалов с высокой устойчивостью к коррозии. Чтобы печь прослужила Вам долго и надежно, за ней следует правильно ухаживать. При этом следует обращать внимание на то, чтобы отверстие для притока воздуха в сауну и детали корпуса печи всегда было свободным, чистым и не забивалось пылью и грязью. Так как это может привести к ограничению циркуляции воздуха и недопустимому повышению температуры.

Очищайте печь от накипи и прочих загрязнений по мере необходимости. При возникновении повреждений или признаках износа обратитесь к Вашему поставщику.

Если Вы долгое время не пользовались сауной, то перед очередным включением проверьте, чтобы на печи или испарителе не было никаких посторонних предметов, например, полотенец, чистящих средств и т.п.

Внимание!

Камни в поддоне печи нельзя укладывать плотно друг к другу. Их следует укладывать, оставляя по возможности много зазоров, через которые мог бы свободно проходить горячий воздух. Обратите внимание на то, что камни не должны давить на нагревательные элементы.

Дождитесь, чтобы камни достаточно остыли, перед тем как дотрагиваться до них.

Не исключена возможность, что камни или их части могут выпасть из поддона печи. Риск пожара!

Изготовитель:

EOS Saunatechnik GmbH
Schneiderstriesch 1
35759 Driedorf
Germany / Германия

Адрес сервисного центра в РФ:

ООО „ЕОС Премиум-СПА-Технологии“

108811, Москва, Киевское ш.,
БП «Румянцево» 928 г

Телефоны: +7 (495) 66 55 192, 8 800 1000 539

info@eos-sauna.ru
www.eos-sauna.ru

Дата покупки:

Печать и подпись дилера:

Пожалуйста, храните данный адрес вместе с руководством по монтажу.

Чтобы мы смогли быстро и компетентно ответить на ваши вопросы, указывайте данные, приведенные на фирменной табличке: обозначение типа, номер артикула и серийный номер.

Общие условия обслуживания (ASB)

I. Сфера действия

Настоящие условия обслуживания распространяются на оказание услуг, включая проверку и ремонт в рамках рекламаций, если в отдельных случаях не были достигнуты и оформлены в письменном виде иные договоренности. Все наши правовые отношения (в том числе последующие) регламентируются исключительно приведенными ниже условиями обслуживания. Мы не признаем взаимоисключающие условия заказчика, если только мы не согласились с ними в письменном виде. Настоящим отклоняются условия заказчика, приведенные в его Общих условиях заключения сделок или подтверждений заказа. Безоговорочное принятие подтверждений заказов или поставок не означает признание таких условий. Дополнительные соглашения и изменения должны быть оформлены в письменном виде.

II. Цены и условия оплаты

Заказчик несет следующие расходы, связанные с оказанием услуг:

- Демонтаж/монтаж, а также электрический (де) монтаж
- Транспортировка, почтовые расходы и упаковки
- Функциональная проверка и поиск неисправностей, вкл. расходы на проверку и ремонт

Выставление счета третьим лицам не осуществляется.

III. Обязательства / содействие заказчика

При оказании услуг заказчик обязан на безвозмездной основе оказывать производителю помощь.

В гарантийном случае заказчику на безвозмездной основе предоставляются запчасти, необходимые для проведения сервисных работ.

IV. Сервисное обслуживание, выполняемое сотрудником производителя оборудования

Необходимо предварительно оговорить случаи, когда сервисное обслуживание на месте должно осуществляться силами сотрудника от производителя оборудования. Все расходы на сервисное обслуживание, которые возникли не по вине производителя оборудования, после выполненных работ возлагаются на заказчика.

V. Гарантия

Гарантия предоставляется согласно действующим законодательным нормативам. Вся упаковка нашей продукции рассчитана на транспортировку на поддонах. Поэтому мы обращаем особое внимание на то, что наша упаковка не предназначена для

штучной отправки службами доставки. За ущерб, возникший во время доставки оборудования из-за его ненадлежащей упаковки, производитель ответственности не несет.

VI. Гарантия производителя

Мы берем на себя гарантию производителя только в том случае, если монтаж, эксплуатация и техобслуживание были произведены в соответствии с данными производителя, которые приведены в руководстве по монтажу и эксплуатации.

- Гарантийный срок начинается с даты, указанной в платежном документе, и ограничен 24 месяцами.
- Гарантийное обслуживание предоставляется только при наличии соответствующего платежного документа на прибор.
- При внесении изменений в прибор без письменного разрешения производителя любые заявки на гарантийное обслуживание не принимаются.
- Гарантия не распространяется на повреждения, возникшие из-за ремонта неуполномоченными лицами или из-за использования оборудования не по назначению.
- При подаче заявки на гарантийное обслуживание указывайте серийный номер, номер артикула и наименование прибора. Подробно описывайте неисправность.
- Настоящая гарантия покрывает возмещение убытков из-за неисправных деталей оборудования, кроме обычных изнашиваемых деталей. Изнашиваемыми деталями являются лампы, стартеры, газо- и маслonaполненные амортизаторы, а также акриловые стекла, трубчатые нагревательные элементы и камни для сауны.
- В период действия гарантии разрешается использовать только оригинальные запчасти.
- При обслуживании, оказываемом сторонними фирмами, требуется выдача заказа нашего сервисного отдела в письменной форме.
- Отправка соответствующего оборудования в наш сервисный отдел осуществляется и оплачивается заказчиком.
- Электромонтаж и монтажные работы, в том числе в случае обслуживания и замены, осуществляются за счет заказчика и не оплачиваются производителем оборудования.

Рекламации на нашу продукцию предъявляются уполномоченному дилеру и обрабатываются исключительно им.

В дополнение к приведенным выше условиям обслуживания действуют Общие условия заключения сделок производителя оборудования в текущей редакции.

По состоянию на: 06/2015