

Парогенератор проточный для
бани, сауны и хамама



РУКОВОДСТВО ПО ЭКСПЛУАТАЦИИ

Внимательно прочтите настоящее руководство перед
установкой и сохраните для дальнейшего использования



www.steamwater.ru 8-995-614-08-17

СОДЕРЖАНИЕ

Введение	3
1. Модели и основные параметры контроллеров	4
2. Парогенератор и инструкция по установке трубопровода	5
2.1. Установка парогенератора серии S&W.....	5
2.2. Установка труб	6
3. Указания по подключению электрической цепи парогенератора	9
3.1. Подключение электрической цепи к парогенератору	9
3.2. Контрольный лист.....	10
3.3.Указания по работе с контроллером температуры	11
4. Указания по обслуживанию и ремонту парогенератора	14
4.1.Обслуживание парогенератора	14
4.2.Указания по обслуживанию	14
5. Неисправности и методы их устранения	16
6. Гарантийные обязательства	17

УВАЖАЕМЫЙ ПОКУПАТЕЛЬ!

Представляем вашему вниманию автоматический парогенератор «S&W». Разумное конструктивное исполнение и надежная работа, а также превосходный внешний вид этого парогенератора основаны на применении передовых технологий мирового уровня.

Для установки оборудования, а также безопасной и правильной работы с ним внимательно прочитайте и сохраните настоящую инструкцию.

Обратите особое внимание на следующие меры предосторожности:

- Пожилые люди, беременные женщины, лица, страдающие от диабета или сердечно-сосудистых заболеваний, а также лица, имеющие прочие заболевания, должны использовать это оборудование только под наблюдением врача;
- В сауне запрещено курить, заниматься физическими упражнениями и употреблять спиртные напитки;
- В случае возникновения ощущения дискомфорта, болезненности или усталости как можно скорее покиньте помещение парной;
- Не оставляйте детей без присмотра;
- Необходимо установить вытяжку для обеспечения притока свежего воздуха.

1. Модели и основные параметры контроллеров

Таблица 1. Модели, основные параметры и габаритные размеры

Модель	Мощность (кВт)	Напряжение питания/ количество фаз/сила тока	Размеры (Д*Ш*В)
S&W - 30	3	220/1/15,9	300 x 130 x 230
S&W - 45	4.5	220-380/1-3/20,4	320 x 130 x 335
S&W - 60	6	220-380/1-3/27,3	395 x 135 x 396
S&W - 80	8	220-380/1-3/36,4	445 x 165 x 395
S&W - 90	9	220-380/1-3/13,6	445 x 165 x 395
S&W - 120	12	380/3/18,2	500 x 200 x 520
S&W - 150	15	380/3/22,7	500 x 200 x 520
S&W - 180	18	380/3/27,3	500 x 200 x 520

Таблица 2. Основные параметры контроллеров и их габаритные размеры

Модель	Время (минуты)	Диапазон температур	Размеры (Д*Ш*В)
S&W 135AD	1~60	35°C~55°C	160x100x20

2. Парогенератор и инструкция по установке трубопровода

2.1. Установка парогенератора серии S&W.

Представленный парогенератор предварительно был тщательно собран и проверен. Его установка должна производиться в соответствии с национальными нормами, правилами и стандартами. Установку должен производить специалист, имеющий допуск к проведению водопроводных работ. Перед началом работы необходимо отключить все источники электроэнергии, а также убедиться в том, что парогенератор подходит под параметры парной комнаты. Эти сведения содержатся в Таблице 3.

Таблица 3. Технические параметры

МОДЕЛЬ	Максимальный объем помещения для обогрева (м)	Мощность (кВт)	Напряжение - питания (В)	Количество фаз	Сила тока (А)	Площадь поперечного сечения медного трубопровода (мм)	Ток срабатывания автоматического предохранителя
S&W - 30	3	3	220	1	14	4	25
S&W - 45	6	4.5	220/380	1/3	19	4	25
S&W - 60	8	6	220/380	1/3	28	6	40
S&W - 80	16	8	220/380	1/3	37	6	50
S&W - 90	18	9	220/380	1/3	14	4	25
S&W - 120	24	12	380	3	19	6	30
S&W - 150	30	15	380	3	23	6	40
S&W - 180	36	18	380	3	28	6	40

Установка парогенератора

1. Необходимо надежно закрепить парогенератор на стене или на полу как можно ближе к ванне или душевой кабине. Парогенератор необходимо придвинуть вплотную к вертикальной стене, после чего отвинтить два шурупа, удерживающих крышку. Снять крышку и закрепить устройство крепежом, используя два отверстия в верхней части слева и справа. Предупреждающие знаки должны быть размещены в хорошо заметном месте, а сам генератор размещен таким образом, чтобы его было удобно обслуживать. Схему установки смотрите на Рисунке 1.

2. Не устанавливайте парогенератор вне помещения, не размещайте в сыром месте, в помещениях с повышенной или низкой температурой и местах, где оборудование может быть подвержено коррозии. Не размещайте его рядом с емкостями с краской, растворителями или баллонами, содержащими сжиженный газ. Устанавливать парогенератор следует в проветриваемом помещении.

3. Парогенератор разрешается устанавливать только горизонтально.

Рисунок 1. Схема подключения парогенератора



2.2. Установка труб

Трубы, подводящие воду и отводящие пар, должны быть установлены в соответствии с национальными нормами, правилами и стандартами. Установка должна быть произведена перед окончательной заделкой стен.

1. Вводной сифон. В качестве подвода используйте трубу DN15, а для непосредственного подключения впускного клапана для воды — отдельную гибкую металлическую трубу DN15;

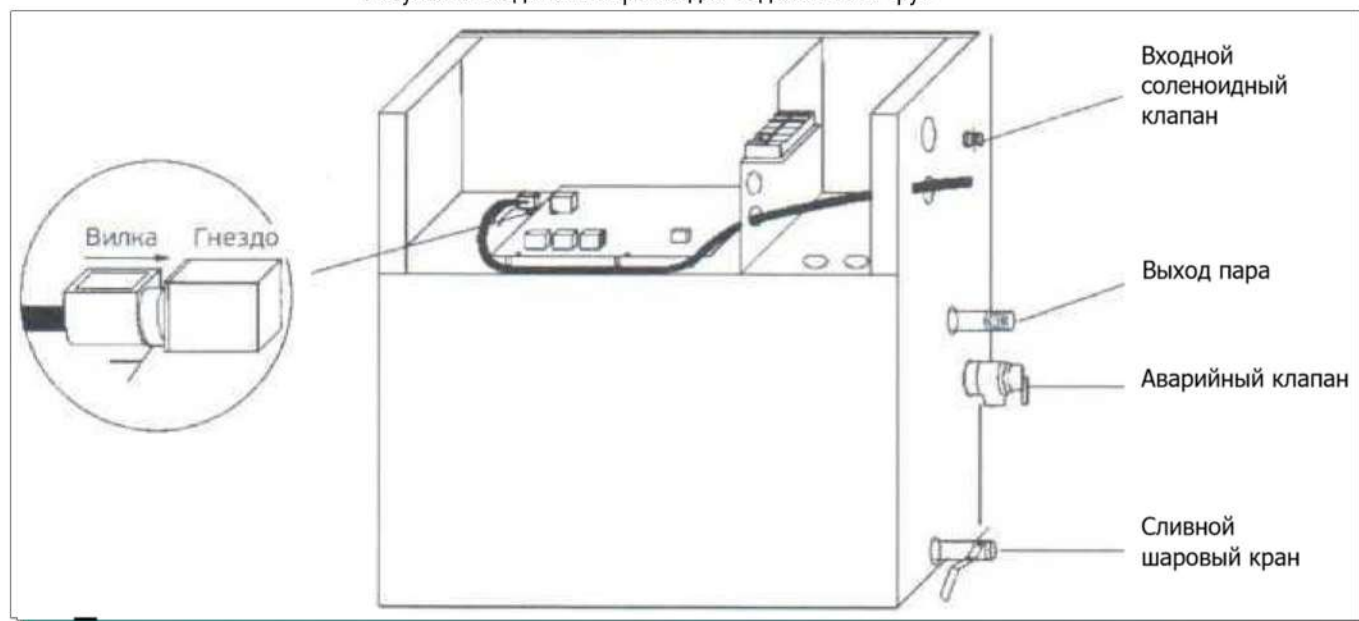
2. Труба для пара. Должна применяться медная труба длиннее, чем DN15 (не рекомендовано использовать трубу из черного металла, а также оцинкованную трубу: пар, подведенный при помощи таких труб, будет способствовать возникновению ржавчины и изменению цвета стен в парной). Длина трубы не должна превышать 3 метров. Труба менее 3 метров необходима для сохранения температуры пара.

3. Дренажный патрубок. Необходимо использовать трубу DN15 длиннее, чем 15 см, во избежание повреждения во время слива.

4. Паровое сопло. В парной закрепите декоративную трубу поверх паровой и загерметизируйте при помощи уплотнителя, а затем наверхните сопло. Не прикладывайте излишних усилий во избежание повреждения декоративной трубки и сопла.

Удостоверьтесь, что сопло смотрит в пол. После этого электрик может начинать работу по подключению электропроводки.

Рисунок 2 Входные отверстия для подключения труб



Предупреждения:

- Если генератор установлен в месте, неудобном для обслуживания, кран подачи воды должен располагаться в легкодоступном месте на случай чрезвычайной ситуации.
- Соленоидный клапан рассчитан на давление 2 кг/см². Во избежание повреждения крана в случае если давление воды превысит указанный уровень, уменьшите входной поток воды либо установите ограничивающий впускной кран.
- Не используйте изношенный кран или игольчатый клапан в вводном сифоне. До момента подключения последней трубы сохраняйте систему сухой и чистой.

- Не устанавливайте перекрывающий кран на трубе для пара. Перекрытие или трубка в форме буквы U может способствовать возникновению конденсата, что будет препятствовать нормальной циркуляции. Труба для пара должна иметь небольшой наклон, чтобы конденсат мог легко из нее вытекать.
- Во избежание возникновения льда запрещается устанавливать генератор вне помещения. Парогенератор должен быть размещен таким образом, чтобы его было удобно обслуживать; изделие должно быть установлено горизонтально, стрелка должна указывать вверх, иначе парогенератор не будет включаться.
- Необходимо использовать медные трубы. Не применяйте пластиковые, акриловые трубы и трубы из подобных материалов, поскольку максимальная температура, на которую они рассчитаны, не превышает 150°C.
- Прежде чем пускать в трубы пар, удостоверьтесь, что трубы надежно загерметизированы, в противном случае пар может повредить как само устройство, так и его составные части.
- Вытекающая из радиатора вода может стать причиной ожоговых травм или повредить отделку парной.

3. Указания по подключению электрической цепи парогенератора

Представленный парогенератор предварительно был тщательно собран и проверен. Подвод электроэнергии должен осуществляться в соответствии с национальными нормами, правилами и стандартами. Установку должен производить специалист, имеющий допуск к проведению водопроводных работ. До проведения работ необходимо отключить все источники электроэнергии.

3.1. Подключение электрической цепи к парогенератору

1. Убедитесь, что устройство рассчитано на соответствующее напряжение питания (220 В или 380 В, см. надпись), об этом можно узнать из надписи или из инструкции по эксплуатации.
2. Необходимо в цепи питания использовать автоматический предохранитель, строго соответствующий Таблице 3. К устройству требуется подключить заземляющий провод. Установите CFI (в соответствии с международными электрическими принципами 280-2).
3. Используйте электрическую линию, удовлетворяющую местным требованиям. При необходимости рядом с парогенератором установите розетку питания. Вилка и розетка должны обеспечивать подвод напряжения более 250 В. Окончательно подведение электроэнергии к устройству и контроллеру может быть осуществлено после заделки стен.
4. Отвинтите шуруп и откройте верхнюю крышку. Откройте входную заглушку с правой стороны парогенератора. Снимите 5 см изоляции с трехжильного кабеля (220 В) (две жилы питания и одна заземления) или с пятижильного кабеля (330 В) (4 жилы питания и одна заземления). Подсоедините заземляющую жилу, а также желтую и зеленую жилы питания. Подключите 2 жилы питания к разъемам, отмеченным L, L, N и N. ИЛИ четыре жилы к разъемам N, L1, L2, L3. Разрешается включать устройство после подключения контроллера.
5. На Рисунке 1 показано подключение проводки к контроллерам серии ST.

3.2. Контрольный лист

Пожалуйста, проверьте устройство по данному листу перед включением.

1. Убедитесь, что к устройству подключен заземляющий провод, площадь его поперечного сечения должна быть больше 4 мм².
2. Проверьте, правильно ли выбрана модель генератора, в противном случае температура в парной не будет максимальной.
3. Убедитесь, что напряжение питания было выбрано верно (220 В или 380 В). Нагреватель и управляющая плата будут повреждены, если 380 В будут подключены к парогенератору, рассчитанному на 220 В. Мощность будет снижена на 25%, если 220 В будут подведены к генератору на 380 В. Цепи фазы парогенератора, питающегося от 380 В, должны быть подключены к цепям фазы сети питания соответственно, в противном случае нагреватель и управляющая плата будут повреждены.
4. Парогенератор должен быть установлен без наклона.
5. Необходимо выбрать правильный кабель и автоматический предохранитель.

Внимание!

- Перед установкой и обслуживанием устройства отключите все источники электроэнергии.
- Не подводите дополнительные кабели и источники питания к устройству. Убедитесь, что кабель заземления случайно не подключен к кабелю питания. Используйте настоящее руководство для безопасного использования и обслуживания устройства.

3.3. Указания по работе с контроллером температуры S&W-135AD

Рисунок 3. Указания по установке контроллера температуры



1. Кнопка «ON/OFF» («Старт/Стоп») включает и выключает парогенератор. Первое нажатие включает генератор, повторное нажатие выключает. Во время работы парогенератора на индикаторах отображается время и температура. Если температура в помещении ниже заданной, горит индикаторная лампа «Нагрев», в противном случае лампа выключена.

1) Индикатор времени показывает времятаймера. Если устройство выключено, на индикаторе отображается «0».

2) Индикатор температуры показывает температуру в парной.

2. Кнопка «Settings» («Установка») задает температуру и время. После нажатия клавиши число на индикаторе времени начинает мигать. После повторного нажатия клавиши «Установка» начинает мигать число на индикаторе температуры. Третье нажатие клавиши позволяет выйти из режима установки (также выход из режима установки происходит автоматически через 15 секунд).

1) Для изменения настроек времени или температуры нажмите клавишу «Вверх» или «Вниз». Каждое нажатие увеличивает или уменьшает значение на единицу.

2) Диапазон изменения времени — 1-60 минут. Заводская настройка — 45 минут.

3) Диапазон изменения температуры — 35-55°C. Заводская настройка — 40°C. 4) Функция установки времени использует принцип обратного отсчета. Когда на индикаторе отображается «0», устройство выключено.

3. Если температура в парной становится выше заданной, загорается индикаторная лампа «Нагрев завершен», а лампа «Нагрев» выключается, устройство перестает генерировать пар. После того как температура снизится на 2°C ниже заданной, парогенератор продолжит генерировать пар. Загорится лампа «Нагрев», а лампа «Нагрев завершен» выключится.

4. Клавиша «Light» («Свет») включает и выключает свет в парной. Первое нажатие включает свет, повторное нажатие выключает. Напряжение питания освещения – 220 В переменного тока.

Место расположения контроллера.

Контроллер должен располагаться за пределами парной и крепиться силиконовым клеем.

Установка контроллера ST-135AD.

Контроллер может быть установлен как внутри помещения, так и снаружи. Устанавливать контроллер следует на высоте не менее 1500 мм от пола для удобства использования. Для подключения проводов в стене, в месте крепления контроллера, необходимо проделать отверстие, как показано на рисунке 3.

Через это отверстие нужно протянуть две управляющие линии и подключить их к соответствующим разъемам контроллера. Закрепить контроллер на стене можно при помощи двухстороннего скотча, а для большей надежности — силиконовой замазкой.

Примечания:

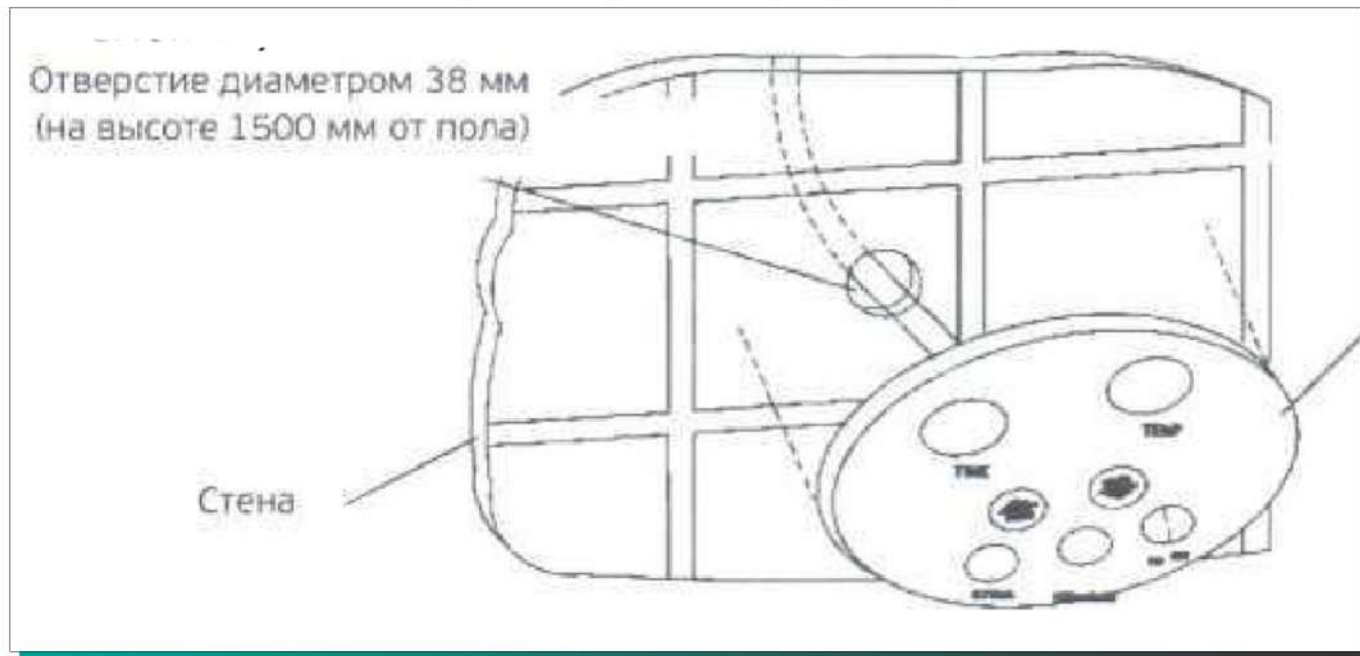
1. Для удобства обслуживания управляющие линии должны быть размещены внутри помещения.

2. Двухстороннего скотча недостаточно для надежной фиксации, применение силиконового клея обязательно.

3. Установка датчика температуры. Датчик температуры определяет температуру в парной. Необходимо расположить его на высоте 2 м и закрепить внутри парной шурупами.

4. Включение парогенератора. Убедитесь, что трубы и кабели подключены, откройте кран подач и воды и подключите питание. Нажмите клавишу «Старт/Стоп» — устройство должно начать работу. Пар начнет поступать в комнату через несколько секунд. Повторное нажатие клавиши «Старт/Стоп» выключит устройство. Во время работы контроллер ST-135 показывает текущую температуру. Температуру можно задать в диапазоне от 35°C до 55°C (заводская настройка — 40°C), максимальное время непрерывной работы — 60 минут.

Рисунок 4. Схема установки контроллера на стену



Внимание!

- Устройство должно быть заземлено.
- Не устанавливайте парогенератор во влажном месте. Необходимо установить устройство в сухом, проветриваемом месте. Наша компания не отвечает за повреждения, вызванные влагой.
- Двухстороннего скотча недостаточно для надежной фиксации контроллера температуры S&W ST-135, применение силиконового клея обязательно

4. Указания по обслуживанию и ремонту парогенератора

4.1 Обслуживание парогенератора

1. Постоянно проверяйте парогенератор, паровое сопло, составные части, трубки для предупреждения повреждений, вызванных паром или утечкой жидкости.

2. Устройство снабжено дренажным краном для слива осадка из генератора. Слив необходимо производить каждый месяц или чаще в зависимости от качества воды, применяемой при работе генератора. Процесс очистки: откройте дренажный кран, пока устройство остывает. Закройте кран через 10 минут после начала стекания воды (в процессе слива устройство не нагревается).

3. Проверяйте, нет ли признаков перегрева в процессе работы парогенератора. Контролируйте надежность всех его частей.

4.2. Указания по обслуживанию

1. Замена нагревательного элемента. Выключите питание, спустите воду из водяного бака, откройте переднюю крышку и крышку, закрывающую трубы. Пометьте расположение проводов и отключите их. Выньте нагревательный элемент. Затем возьмите новый нагревательный элемент. Накройте трубку с проводами нагревательного элемента резиновым кольцом. Удалите возможную грязь, затем закрепите и затяните нагревательный элемент на месте (закрепите уплотнительное кольцо, но не поворачивайте его). После подсоединения нагревательного элемента проверьте его на утечки, затем верните на место крышки.

2. Замена электрической платы. Выключите питание, откройте переднюю крышку, отметьте уровень воды, на который указывают голубой и белый датчик наличия уровня воды. Отключите датчик и три кабеля, подходящие к плате. Отметьте расположение кабелей и отключите плату. Установка новой платы производится в обратном порядке.

3. Замена соленоидного клапана. Отключите от устройства электропитание и воду, откройте переднюю крышку. Отключите два голубых кабеля от соленоидного клапана. Снимите подводящую трубку, выкрутите два шурупа и выньте соленоидный клапан. Сборка соленоидного клапана и подводящей трубки производится в обратном порядке.

4. Замена датчика уровня воды. Выключите питание. Откройте переднюю крышку. Отметьте уровень воды, на который указывают голубой и белый датчики наличия уровня воды. Отключите три провода, установите новый датчик и закрепите пластиковую гайку на исходной высоте. Подключите обратно три провода.

5. Не забывайте проводить своевременную диагностику и очистку бака парогенератора и его нагревательных элементов, от накипи, так как жесткая вода, является основной причиной поломок парогенераторов. Для очистки бака и нагревательных элементов, рекомендуем, средство для удаления известковых отложений S&W (концентрат 1л).

Внимание!

- Выключите питание перед обслуживанием и ремонтом.
- Выполните тестовое включение перед началом обычного/постоянного использования.

6. Неисправности и методы их устранения

Устройство не содержит частей, которые могут быть отремонтированы самостоятельно. Обслуживание должно производиться сертифицированным специалистом. Свяжитесь с продавцом, если вам требуется сертифицированная поддержка.

Проявление неисправности	Причина возникновения	Способ устранения
При включении контроллера индикация на контроллере есть, но пар не генерируется.	Вода отсутствует. Неисправность датчика температуры. Неисправность электрической платы. Неисправность нагревательного элемента.	1. Подождите 5 минут после включения. 2. Проверьте, есть ли вода, открыт ли кран подачи воды. 3. Проверьте чистоту соленоидного клапана. 4. Проверьте, горит ли лампа «Нагрев». 5. Замените электрическую плату. 6. Замените нагревательный элемент. 7. Выключите питание, свяжитесь с продавцом, если приведенные выше способы не помогли.
После выключения контроллера пар продолжает генерироваться.	Неисправность платы управления. Неисправность оборудования.	1. Проверьте, есть ли вода на поверхности платы или внутри. 2. Замените плату управления. 3. Выключите питание, свяжитесь с продавцом.
Вода выходит через паровое сопло.	Неисправность соленоидного клапана. Неисправность платы управления. Неисправность датчика уровня воды.	1. Проверьте, есть ли вода на поверхности платы или внутри. 2. Замените плату управления. 3. Замените соленоидный клапан. 4. Замените датчик уровня воды. 5. Выключите питание, свяжитесь с продавцом, если приведенные выше способы не помогли.
Контроллер не реагирует, индикация отсутствует.	Неисправность контроллера. Неисправность платы управления. Неисправность управляющих линий.	1. Проверьте наличие питания, горит ли красный индикатор на плате. 2. Замените плату. 3. Замените контроллер. 4. Замените датчик уровня воды. 5. Выключите питание, свяжитесь с продавцом, если приведенные выше способы не помогли.
Контроллер показывает «0».	Неисправность датчика температуры.	1. Проверьте кабель подключения датчика температуры. 2. Замените датчик температуры.
Лампа «Нагрев» не загорается.	Неисправность предохранителя.	Проверьте целостность предохранителя (не все устройства имеют предохранитель).

Внимание!

• При возникновении неисправностей обратите внимание на 4 индикатора на электрической плате. Красный индикатор — питание, зеленый индикатор — генератор включен, желтый индикатор — нагрев, оранжевый индикатор — наполнение водой.

• Перед заменой деталей выключите питание. • Свяжитесь с продавцом или производителем, если вышеперечисленные методы не помогли избавиться от неисправности и устройство не работает. • По всем возникающим вопросам, рекомендуем обратиться в сервисную службу официального дистрибьютора на территории РФ, по номеру телефона 8-995-614-08-17.

7. Гарантийные обязательства

Компания предоставляет гарантии покупателям парогенератора. Гарантия покрывает большинство повреждений устройства, которые были вызваны материалами или электрическими частями, а также качеством сборки устройства (при условии подтверждения момента возникновения неисправности). В этом случае предусмотрено бесплатное гарантийное обслуживание в течение 12 месяцев. Однако не все детали данного устройства подпадают под действия данной гарантии.

- Гарантийный срок ТЭНа составляет 90 дней или полгода с момента изготовления (обычно до первого гарантийного случая). · Компания имеет право самостоятельно выбирать способ ремонта и используемые в ремонте запасные части, гарантийные части заменяются на новые запчасти согласно правилам компании. Неисправные части должны быть предварительно доставлены в компанию (отправитель оплачивает доставку самостоятельно).
- Установленное дополнительное оборудование не подлежит гарантийному обслуживанию.
- Повреждения, вызванные неправильным или небрежным использованием, случайные повреждения, повреждения, вызванные неверным напряжением электропитания, ремонтом неквалифицированных специалистов, не подлежат гарантийному ремонту.
- После завершения гарантийного периода компания предоставляет платное обслуживание. Запасные части, материалы и транспортировку оплачивает клиент.
- Компания предоставляет гарантийное обслуживание только на собственную продукцию.
- Компания не отвечает за повреждения, вызванные другими предметами или лицами.
- Свяжитесь с продавцом для получения более подробной информации.

Парогенератор проточный для
бани, сауны и хамама



www.steamwater.ru 8-995-614-08-17

ДЛЯ ЗАМЕТОК

Парогенератор проточный для
бани, сауны и хамама



www.steamwater.ru 8-995-614-08-17

ЖУРНАЛ ОБСЛУЖИВАНИЯ

ДАТА	ОТМЕТКИ О ПРОВЕДЕННЫХ РАБОТАХ