

RUS Приложение
ХОЛОДИЛЬНИКИ-МОРОЗИЛЬНИКИ

UKR Додаток
ХОЛОДИЛЬНИКИ-МОРОЗИЛЬНИКИ

KAZ Қосымша
ТОҒАЗЫТҚЫШ-МҰЗДАТҚЫШ

AZE Əlavə
SOYUDUCU-DONDURUCU

RON Anexa
FRIGIDER-CONGELATOR

UZB Ilova
SOVUTGICH-MUZLATGICH

TGK Замимаи
ЯҲДОН-САРМОДОН

KYR Тиркеме
ТОҢДУРУП-МУЗДАТКЫЧ

XM-6021-XXX

XM-6023-XXX

XM-6024-XXX

XM-6025-XXX

XM-6026-XXX

1 ОПИСАНИЕ ХОЛОДИЛЬНИКА

1.1 Холодильник в соответствии с рисунком 1 предназначен для замораживания и длительного хранения замороженных продуктов, приготовления пищевого льда в морозильном отделении (далее – МО); для охлаждения и кратковременного хранения пищевых продуктов, напитков, овощей и фруктов в отделении для хранения свежих пищевых продуктов (далее – ХО).

1.2 Холодильник имеет два компрессора: ХО и МО охлаждаются независимыми холодильными агрегатами, что позволяет отключать одно отделение при работе другого.

1.3 В холодильнике предусмотрен режим “Замораживание” в МО и звуковая сигнализация (при открытой более 30 секунд двери ХО).

1.4 Эксплуатировать холодильник необходимо при температуре окружающей среды от плюс 10 °С до плюс 38 °С.

1.5 Для освещения в холодильнике предусмотрен светильник светодиодный в соответствии с рисунком 1.

1.6 Общее пространство, необходимое для эксплуатации холодильника, определяется размерами, указанными на рисунке 2 в миллиметрах. Для беспрепятственного извлечения комплектующих из холодильника необходимо открывать двери отделений на угол не менее 90°.



I — морозильное отделение (МО):

«а» — зона замораживания и хранения;

«б» — зона хранения;

II — отделение для хранения свежих продуктов (ХО)

*Входит в комплект поставки некоторых моделей холодильников.

Рисунок 1 — Холодильник и комплектующие изделия

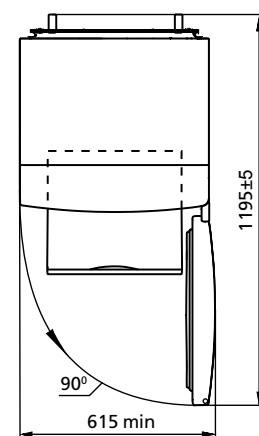
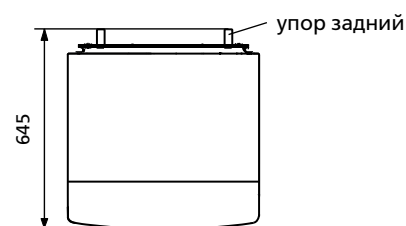


Рисунок 2 — Холодильник (вид сверху)



* Входит в комплект поставки в зависимости от исполнения холодильника.

Рисунок 3 — Органы управления и индикации

1.7 Полка (для бутылок) в соответствии с рисунком 1, предназначенная для хранения напитков в пластиковых бутылках, позволяет рационально использовать внутреннее пространство ХО. Бутылки следует укладывать, чтобы они не касались задней стенки ХО.

Полку (для бутылок) рекомендуется устанавливать под верхней полкой, где напитки охлаждаются до оптимальной температуры употребления.

2 УПРАВЛЕНИЕ РАБОТОЙ ХОЛОДИЛЬНИКА

2.1 ОРГАНЫ УПРАВЛЕНИЯ

2.1.1 Органы управления, представленные на рисунках 3, 4, расположены над ХО.

Органами управления являются:

— **ролики регулировки температуры в ХО и в МО (далее — ролик)**. Ролики в соответствии с рисунками 3, 4 поворачиваются

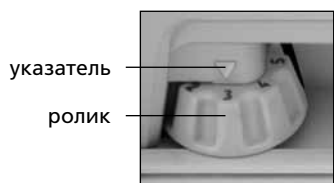


Рисунок 4

по часовой стрелке и против нее и имеют цифровые деления. Деление "1" соответствует наиболее высокой температуре (наименьшее охлаждение) в отделении, деление "7" — наиболее низкой (наибольшее охлаждение). Деление ролика следует установить под указателем при регулировке температуры.

— **выключатель (клавишный или кнопочный)** в соответствии с рисунком 3 предназначен для включения/выключения режима «Замораживание» в МО.

2.1.2 Холодильник имеет **световые индикаторы** в соответствии с рисунком 3:

— **включения ХО и МО** (зеленого цвета). Горят постоянно, когда включены отделения. Гаснут при выключении отделений, а также при перерывах в подаче электрической энергии.

— **режима «Замораживание»** (желтого цвета). Горит при включении режима «Замораживание». Гаснет при выключении режима, а также при выключении холодильника;

— **повышенной температуры в МО** (красного цвета). Горит, если температура в МО повысилась (например, при первом включении или включении после уборки, при загрузке большого количества свежих продуктов). Кратковременное включение индикатора (например, при длительном открытии двери МО) не является признаком неисправности холодильника: при понижении температуры в МО индикатор автоматически гаснет. При длительном включении индикатора следует проверить качество хранящихся продуктов и вызвать механика сервисной службы.

3 ЭКСПЛУАТАЦИЯ ХОЛОДИЛЬНИКА

3.1 ПЕРВОЕ ВКЛЮЧЕНИЕ

3.1.1 Подключить холодильник к электрической сети: вставить вилку шнура питания в розетку.

Открыть дверь ХО и установить ролики на деление "2". Режим «Замораживание» должен быть выключен (см. 3.3). Закрыть дверь ХО. В дальнейшем для выбора оптимальной для хранения продуктов температуры в отделении необходимо произвести регулировку температуры в соответствии с 3.2.

После включения холодильника на маске загораются световые индикаторы включения отделений и индикатор повышенной температуры в МО в соответствии с рисунком 3. При понижении температуры в МО индикатор повышенной температуры гаснет автоматически.

3.2 РЕГУЛИРОВКА ТЕМПЕРАТУРЫ

3.2.1 Регулировка температуры производится с помощью роликов в соответствии с рисунками 3, 4. Если после регулировки или изменений условий эксплуатации компрессор начал работать непрерывно, необходимо плавно повернуть ролик в сторону уменьшения цифровых делений до щелчка терморегулятора. После регулировки температура в холодильнике поддерживается автоматически.

3.3 ВКЛЮЧЕНИЕ/ВЫКЛЮЧЕНИЕ РЕЖИМА «ЗАМОРАЖИВАНИЕ»

3.3.1 Включение/выключение режима «Замораживание» в МО производится:

— **выключателем (клавишным)**. Режим включается при нажатии на метку «I», выключается при нажатии на метку «0»;

— **выключателем (кнопочным)**. Режим включается при однократном нажатии, выключается при повторном нажатии или автоматически по истечении 48 часов.

3.3.2 При включении режима «Замораживание» загорается индикатор, при выключении — гаснет.

3.4 ЗВУКОВАЯ СИГНАЛИЗАЦИЯ

3.4.1 В холодильнике включается звуковой сигнал при открытой более 30 секунд двери ХО. После закрытия двери сигнал отключается.

ВНИМАНИЕ! Звуковой сигнал не включается при открытой двери ХО, если отделение выключено.

Дополнительный кратковременный звуковой сигнал будет слышен каждый раз в момент открывания двери ХО при работе МО в режиме «Замораживание».

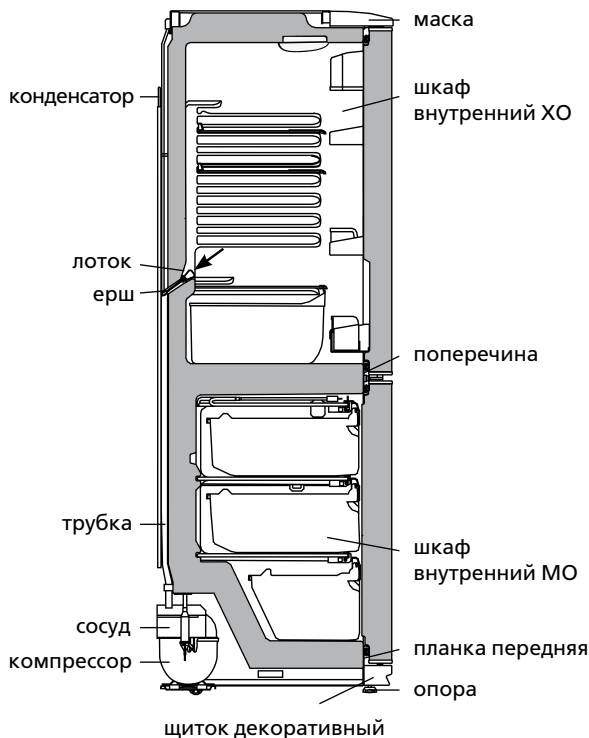


Рисунок 5 — Схема слива талой воды из ХО

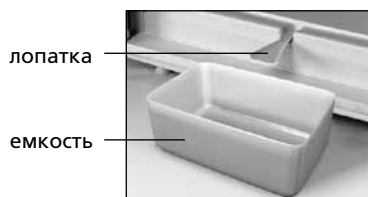


Рисунок 6 — Сбор талой воды из МО

3.5 СИСТЕМА АВТОМАТИЧЕСКОГО ОТТАИВАНИЯ ХО

3.5.1 В ХО используется автоматическая система оттаивания.

Иней, появляющийся на задней стенке ХО, тает в цикле оттаивания при отключении компрессора и превращается в капли воды. Капли талой воды стекают в лоток, через отверстие в нем по трубке попадают в сосуд на компрессоре в соответствии с рисунком 5 и испаряются. В отверстие лотка установлен ерш, предназначенный для устранения засорения системы слива.

В некоторых случаях иней может остаться на задней стенке ХО после включения компрессора, что не является неисправностью. Иней растает в последующих циклах оттаивания, предусмотренных в работе холодильника.

3.5.2 Необходимо регулярно (не реже одного раза в 3 месяца) следить за чистотой лотка и проверять отсутствие воды в лотке.

Наличие воды в лотке указывает на засорение системы слива. Для устранения засорения следует прочистить ершом отверстие в лотке, чтобы вода без препятствий стекала в сосуд, вымыть ерш и установить в соответствии с рисунком 5.

ЗАПРЕЩАЕТСЯ эксплуатировать холодильник с засоренной системой слива.

3.6 РАЗМОРАЖИВАНИЕ И УБОРКА МО

3.6.1 При размораживании МО следует:

— удалять талую воду, установив в соответствии с рисунком 6 лопатку и любую емкость объемом не менее 2 л;

— собирать талую воду, если она вытекает из отделения вне лопатки, легковпитывающим влагу материалом;

— вымыть отделение и вытереть насухо.

ЗАПРЕЩАЕТСЯ размораживать МО без использования лопатки.

ВНИМАНИЕ! Не допускайте вытекания талой воды из МО вне лопатки при размораживании и уборке.

ВНИМАНИЕ! Вода, появившаяся на дне ХО или попавшая в место прилегания поперечины к шкафу внутреннему ХО, планки передней к шкафу внутреннему МО в соответствии с рисунком 5 может вызвать коррозию наружного шкафа холодильника и элементов холодильного агрегата, нарушить теплоизоляцию, привести к образованию трещин шкафа внутреннего и выходу из строя шкафа холодильника.

3.7 ВЫКЛЮЧЕНИЕ ОТДЕЛЕНИЯ

3.7.1 Выключение ХО или МО производится поворотом ролика против часовой стрелки до щелчка (под указателем должна быть отметка "•" ролика) — индикатор включения отделения гаснет.

3.8 ОТКЛЮЧЕНИЕ ХОЛОДИЛЬНИКА

3.8.1 Для отключения холодильника следует вынуть вилку шнура питания из розетки.

1 ОПИС ХОЛОДИЛЬНИКА

1.1 Холодильник відповідно з рисунком 1 призначений для заморожування і тривалого зберігання заморожених продуктів, приготування харчового льоду в морозильному відділенні (далі – МВ), для охолодження та короточасного зберігання харчових продуктів, напоїв, овочів і фруктів у відділенні для зберігання свіжих харчових продуктів (далі – ХВ).

1.2 Холодильник має два компресори: ХВ і МВ охолоджуються незалежними холодильними агрегатами, що дозволяє відключати одне відділення при роботі іншого.

1.3 В холодильнику передбачений режим "Заморожування" в МВ і звукова сигналізація (при відкритих більше 30 секунд дверях ХВ).

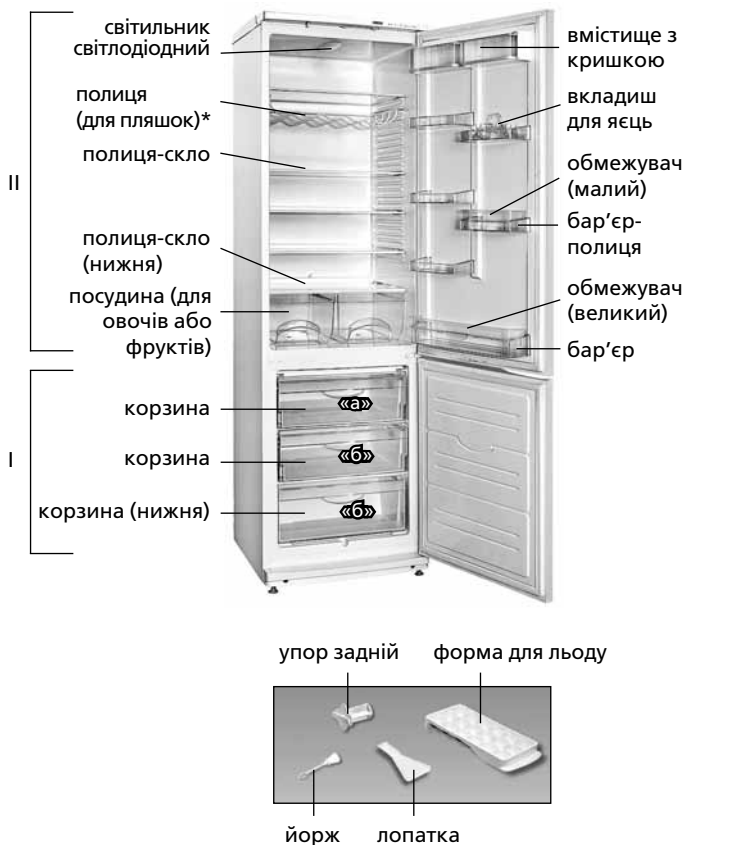
1.4 Експлуатувати холодильник необхідно при температурі навколишнього середовища від плюс 10 °С до плюс 38 °С.

1.5 Для освітлення в холодильнику передбачено світлодіодний світильник відповідно з рисунком 1.

1.6 Загальний простір, необхідний для експлуатації холодильника, визначається розмірами, які вказані на рисунку 2 в міліметрах. Для безперешкодного вилучення комплектуючих із холодильника необхідно відкривати двері відділень на кут не менше 90°.

1.7 Полиця (для пляшок) відповідно до рисунку 1 призначена для зберігання напоїв в пластикових пляшках, дозволяє раціонально використовувати внутрішній простір ХВ. Щоб запобігти пошкодження задньої стінки ХВ, пляшки необхідно розміщувати шийкою до дверей.

Полицю (для пляшок) рекомендується встановлювати під верхньою полицею, де напої охолоджуються до оптимальної температури вживання.



I — морозильне відділення (МВ):

«а» — зона заморожування та зберігання; «б» — зона зберігання;

II — відділення для зберігання свіжих продуктів (ХВ)

*Входить в комплект поставки деяких моделей холодильників.

Рисунок 1 – Холодильник і комплектуючі изделия

2 КЕРУВАННЯ РОБОТОЮ ХОЛОДИЛЬНИКА

2.1 ОРГАНИ КЕРУВАННЯ

Органи керування, що представлені на рисунках 3, 4, розміщені над ХВ.

2.1.1 Органами керування є:

– **ролики регулювання температури в ХВ і в МВ** (далі – ролик). Ролики відповідно з рисунками 3, 4 повертаються за годинниковою стрілкою і проти неї і мають цифрові поділки. Поділка "1" відповідає найбільш високій температурі (найменше охолодження) у відділенні, поділка "7" – найбільш низькій (найбільше охолодження). Поділку ролика слід встановити під покажчиком при регулюванні температури;

– **вимикач (клавішний або кнопковий)** відповідно до рисунку 3 призначений для вмикання/вимикання режиму «Заморожування» в МВ.

2.1.2 Холодильник має **світлові індикатори** у відповідності з рисунком 3:

– **вмикання ХВ і МВ** (зеленого кольору). Світяться постійно, коли увімкнуті відділення. Гаснуть при вимиканні відділення, а також під час перерви в подачі електричної енергії;

– **режиму "Заморожування"** (жовтого кольору). Світяться при вмиканні режиму "Заморожування". Гасне при вимиканні режиму, а також при вимиканні холодильника;

– **підвищеної температури в МВ** (червоного кольору). Горить, якщо температура в МВ підвищилась (наприклад, при першому вмиканні або вмиканні після прибирання, при завантаженні великої кількості свіжих продуктів). Короточасне вмикання індикатора (наприклад, при тривалому відкритті дверей МВ) не є прикметою несправності холодильника: при зниженні температури в МВ індикатор автоматично гасне. При тривалому вмиканні індикатора слід перевірити якість продуктів, що зберігаються і викликати механіка сервісної служби.

3 ЕКСПЛУАТАЦІЯ ХОЛОДИЛЬНИКА

3.1 ПЕРШЕ ВМИКАННЯ

3.1.1 Підключити холодильник до електричної мережі: вставити вилку шнура живлення в розетку.

Відкрити двері ХВ і встановити ролики на розподіл «2». Режим «Заморожування» повинен бути вимкнений (див. 3.3). Закрити двері ХВ. В подальшому для вибору оптимальної для зберігання продуктів температури у відділенні необхідно провести регулювання температури відповідно з 3.2.

Після вмикання холодильника на масці засвічуються світлові індикатори вмикання відділень і індикатор підвищеної температури в МВ відповідно з рисунком 3. При зниженні температури в МВ індикатор підвищеної температури гасне автоматично.

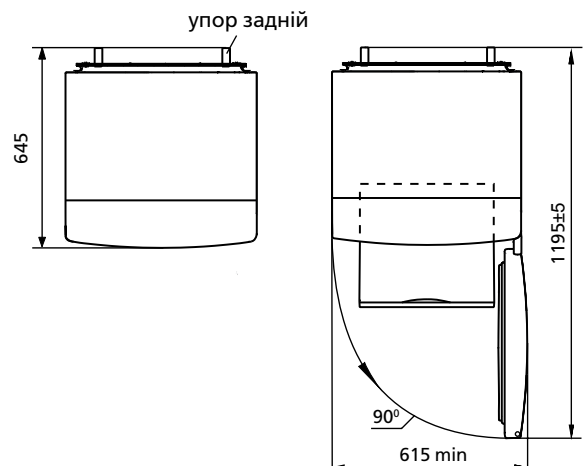


Рисунок 2 — Холодильник (вигляд зверху)



* Входить до комплекту поставки в залежності від виконання холодильника.

Рисунок 3 — Органи керування та індикатори

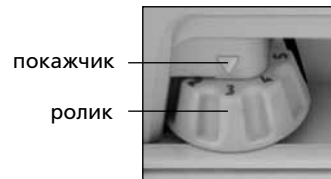


Рисунок 4

3.2 РЕГУЛЮВАННЯ ТЕМПЕРАТУРИ

3.2.1 Регулювання температури робиться за допомогою роликів відповідно з рисунком 4. Якщо після регулювання або змін умов експлуатації компресор почав працювати безперервно, необхідно повернути ролик в сторону зменшення цифрових поділок до клацання терморегулятора. Після регулювання температура в холодильнику підтримується автоматично.

3.3 ВМИКАННЯ/ВИМИКАННЯ РЕЖИМУ «ЗАМОРОЖУВАННЯ»

3.3.1 Вмикання/вимикання режиму «Заморожування» в МВ проводиться:

- **вимикачем (клавiшним).** Режим включається при натисканні на мітку «I», вимикається при натисканні на мітку «0»;
- **вимикачем (кнопковим).** Режим включається при одnorазовому натисканні, вимикається при повторному натисканні або автоматично після закінчення 48 годин.

3.3.2 При включенні режиму «Заморожування» загоряється індикатор, при вимкненні — гасне.

3.4 ЗВУКОВА СИГНАЛІЗАЦІЯ

3.4.1 В холодильнику вмикається звуковий сигнал, якщо двері ХВ відкриті більше 30 секунд. Після закриття дверей сигнал вимикається.

УВАГА! Звуковий сигнал не вмикається, при відкритих дверях ХВ, якщо відділення вимкнута.

Додатковий короткочасний звуковий сигнал буде чути кожен

раз в момент відкриття дверей ХВ при роботі МВ в режимі «Заморожування».

3.5 СИСТЕМА АВТОМАТИЧНОГО РОЗМОРОЖУВАННЯ ХВ

3.5.1 В ХВ використовується автоматична система розморожування. Іній, що з'являється на задній стінці ХВ, тане в циклі розморожування при вимкненні компресора і перетворюється в краплини води. Краплини талої води стікають в лоток, через отвір в ньому по трубці попадають в посудину на компресорі відповідно з рисунком 5 і випаровуються. В отвір лотка встановлений йорж для запобігання забиття системи зливу.

В деяких випадках іній може залишитися на задній стінці ХВ після вмикання компресора, що не є несправністю. Іній розтане в наступних циклах розморожування, передбачених в роботі холодильника.

3.5.2 Необхідно регулярно (не менше одного разу в 3 місяці) стежити за чистотою лотка і перевіряти відсутність води в лотку.

Наявність води в лотку вказує на забиття системи зливу. Для усунення забиття слід прочистити йоржиком отвір в лотку, щоб вода без перешкод стікала в посудину, вимити йорж і встановити відповідно з рисунком 5.

ЗАБОРОНЯЄТЬСЯ експлуатувати холодильник із забитою системою зливу. Вода, що з'явилася на дні ХВ або попала в місце прилягання поперечини до шафи внутрішньої ХВ відповідно з рисунком 5, може викликати корозію зовнішньої шафи холодильника та елементів холодильного агрегату, пошкодити теплоізоляцію, привести до утворення тріщин шафи внутрішньої та псування шафи холодильника.

3.6 РОЗМОРОЖУВАННЯ І ПРИБИРАННЯ МВ

3.6.1 При розморожуванні МВ необхідно:

- видаляти талу воду, установивши відповідно з рисунком 6 лопатку та будь-яку посудину об'ємом не менше 2 л;
- збирати талу воду, якщо вона витікає з відділення поза лопаткою, легковибираючим вологу матеріалом;
- вимити відділення та витерти насухо.

ЗАБОРОНЯЄТЬСЯ розморожувати МВ без використання лопатки. Тала вода, що витікає з МВ поза лопаткою, потрапляючи в місце прилягання планки передньої до шафи внутрішньої МВ відповідно з рисунком 5, може викликати корозію зовнішньої шафи холодильника та елементів холодильного агрегату, пошкодити теплоізоляцію, привести до утворення тріщин шафи внутрішньої та псування шафи холодильника.

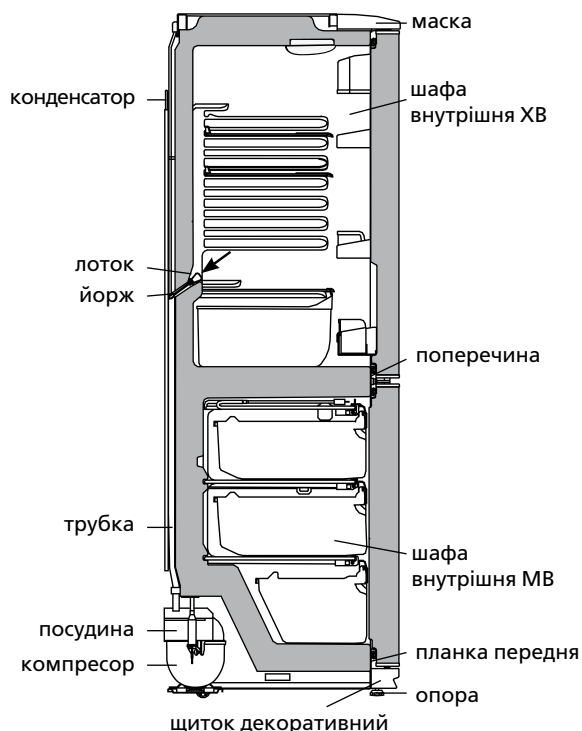


Рисунок 5 — Схема зливу талої води із ХВ

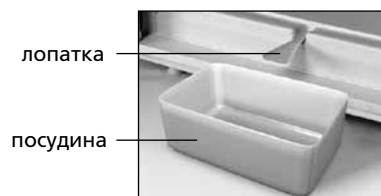


Рисунок 6 – Збір талої води із МВ

3.7 ВИМИКАННЯ ВІДДІЛЕННЯ

3.7.1 Вимикання ХВ або МВ робиться поворотом ролика проти годинникової стрілки до клацання (під покажчиком повинна бути відмітка “•” ролика) – індикатор вмикання відділення гасне.

3.8 ВІДКЛЮЧЕННЯ ХОЛОДИЛЬНИКА

3.8.1 Для відключення холодильника слід вийняти вилку шнура живлення із розетки.

Таблиця 1 – Технічний лист

НАЙМЕНУВАННЯ	Значення	
Товарний знак	Значення, які відповідають характеристикам, вказані в гарантійній карті	
Модель		
Категорія холодильного приладу ¹		
Клас енергетичної ефективності ²		
Номинальне річне споживання енергії при температурі навколишнього середовища плюс 25 °С, кВт·годин/рік ³		
Номинальний корисний об'єм, дм ³		відділення для зберігання свіжих харчових продуктів
		морозильного відділення
Відділення без утворення інею (No Frost)		
Номинальний час підвищення температури харчових продуктів в морозильному відділенні від мінус 18 °С до мінус 9 °С, годин		
Номинальна заморозуюча здатність при температурі навколишнього середовища плюс 25 °С, кг/добу		
Кліматичний клас ⁴		
Корегований рівень звукової потужності, дБ, не більше		
Вбудований прилад		
Номинальний загальний об'єм бруто, дм ³		
Номинальний загальний об'єм бруто морозильного відділення, дм ³		
Номинальна корисна площа зберігання, дм ²		
Габаритні розміри, мм		висота
		ширина
		глибина
Маса нетто, кг, не більше		
Температура зберігання заморожених харчових продуктів, °С, не вище		
Температура зберігання свіжих харчових продуктів, °С		
Середня температура зберігання свіжих харчових продуктів, °С, не вище		
Номинальна добова продуктивність по льодоутворенню, кг		
Вміст срібла, г		
Вміст золота, г		

¹ Категорія визначена відповідно до СТБ 2475-2016.

² Від А+++ (найбільш ефективний) до G (найменш ефективний).

³ Споживання електроенергії, засноване на результатах стандартного випробування, проведеного протягом 24 годин. Фактичне енергоспоживання буде залежати від того, як буде використовуватися холодильний прилад і де він встановлений.

⁴ Прилад призначений для використання при температурі навколишнього середовища від плюс 10 °С до плюс 38 °С.

Примітка – Визначення значень параметрів проводиться в спеціально обладнаних лабораторіях за певними методиками.

4 ТЕХНІЧНИЙ ЛИСТ (МІКРОФІША) ТА КОМПЛЕКТАЦІЯ

4.1 Найменування технічних характеристик і комплектуючих виробу вказані в таблицях 1 і 2 відповідно.

4.2 В таблиці виробу вказані технічні характеристики російською мовою. Найменування характеристик, що вказані на рисунку 7, необхідно зіставити із значеннями характеристик на таблиці виробу.

Таблиця 2 – Комплектуючі

НАЙМЕНУВАННЯ	Кількість, шт.
Корзина (нижня)	Параметри, що відповідають найменуванням, вказані в гарантійній карті.
Корзина	
Посудина для овочів або фруктів ¹	
Полиця-скло (нижня) ²	
Полиця-скло ²	
Упор задній	
Посудина з кришкою	
Обмежувач (малий)	
Вкладиш для яєць	
Бар'єр-полиця ³	
Обмежувач (великий)	
Бар'єр ⁴	
Форма для льоду	
Лопатка	
Йорж	

¹ Не розраховані для зберігання масел та продуктів, які пройшли теплову обробку
² Максимальне навантаження при рівномірному розподілі 20 кг.
³ Максимальне навантаження при рівномірному розподілі 2 кг.
⁴ Максимальне навантаження при рівномірному розподілі 5 кг.

ATLANT	Номинальний загальний об'єм бруто, дм ³
Позначення моделі і виконання виробу	Номинальний корисний об'єм, дм ³
Кліматичний клас виробу	- відділення для зберігання свіжих харчових продуктів: - морозильного відділення:
Нормативний документ	Номинальна заморозуюча здатність: Номинальна напруга: Номинальний струм: Холодоагент: R600a/Спінювач: C-Pentane Маса холодоагенту: Зроблено в Республіці Білорусь
Клас енергоефективності виробу	ЗАТ «АТЛАНТ», пр. Переможців, 61, м. Мінськ
Знаки відповідності	

Рисунок 7 – Табличка

1 ТОҢАЗЫТҚЫШТЫҢ СИПАТТАМАСЫ

1.1 Тоңазытқыш тағамдарды мұздатуға, мұздатылған тағамдарды ұзақ уақыт сақтауға; 1 суретіне сәйкес, мұздатқыш камерасында (бұдан әрі – МК) тағамдық мұзды дайындауға, тағамдарды салқындатуға, қысқа уақыт сақтауға, тағамдар сақтайтын тоңазытқыш камерасында (бұдан әрі – ТК) тағамдарды, көкөніс, жеміс, сусындарды сақтауға арналған.

1.2 Екікомпрессорлық тоңазытқыш. Оның ТК және МК тәуелсіз тоңазытқыш агрегаттарымен салқындатылады. Ол бір камера сөніп тұрғанда екінші камера жұмыс жасай беруіне мүмкіндік береді.

1.3 Тоңазытқышта МК «Мұздату» режимі және даустық дабыл қаралған (егер ТК есігі 30 секундтан аса ашық қалса).

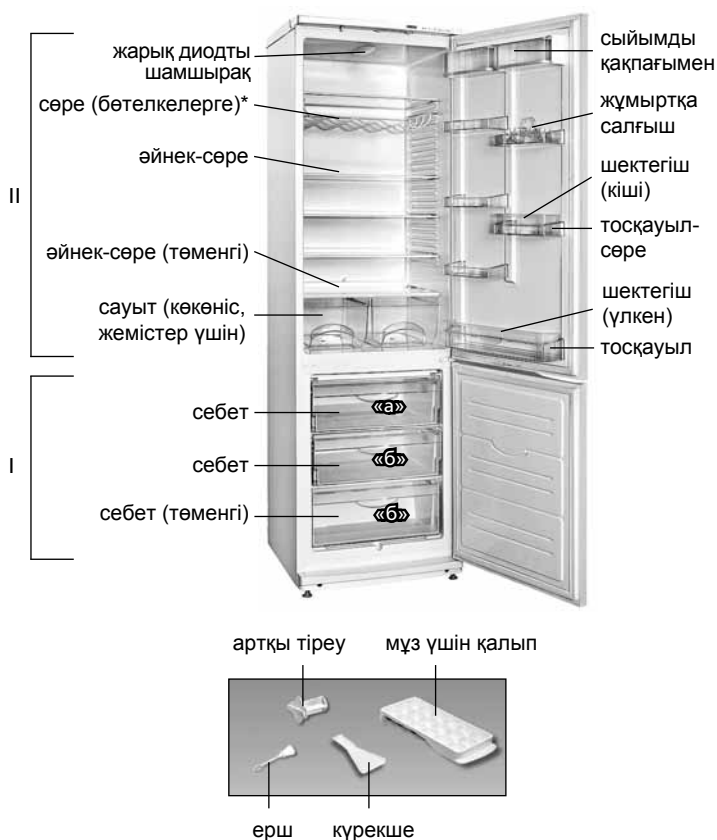
1.4 Тоңазытқышты пайдаланатын қоршаған ортаның температурасы плюс 10 плюс 38 °С дейін болуға тиіс.

1.5 Жарықтандыру үшін тоңазытқыштың ішінде 1 суретіне сәйкес жарық диодты шамшырақ қарастырылған.

1.6 1.3 Тоңазытқышты пайдалануға керекті жалпы кеңістік, 2 суретінде көрсетілгендей, миллиметрде, мөлшерде анықталады. Тоңазытқыштың ішіндегі жинақтарды кедергісіз суырып алу үшін оның есігін 90° кемдер емес бұрышқа ашу керек.

1.7 Сөре (бөтелкелерге), 1 суретінде көрсетілгендей, пластикалық бөтелкелердегі сусындарды сақтауға арналған, ТК ішкі кеңістігін үнемді пайдалануға мүмкіндік береді. ТК артқы жарын бүлдіріп алмасы үшін, бөтелкелердің ауызын есікке қаратыңыз.

Сөрени (бөтелкелерге) үстіңгі сөрениң астына орналастыруды ұсынамыз. Онда сусындар ішуге қолайлы температураға дейін салқындап тұрады.



I — мұздатқыш камерасы (МК):

«а» — мұздату және сақтау зонасы;

«б» — сақтау зонасы;

II — жас тағамдар сақтайтын камера (ТК)

*Кейбір тоңазытқыш модельдерінің жинақтауларына кіреді.

1 сурет – Тоңазытқыш және жинақтау бұйымдар

2 ТОҢАЗЫТҚЫШ ЖҰМЫСЫН БАСҚАРУ

2.1 БАСҚАРУ ОРГАНДАРЫ

3, 4 суреттерінде көрсетілген, басқару органдары ТК үстінде орналасқан.

2.1.1 Басқару органдары:

— **ТК және МК температурасын реттейтін түймешегі** (бұдан әрі — түймеше), 3, 4 суреттерінде көрсетілгендей, сағат тілі бойынша және оған қарсы бұралады, және сандық болімдері бар. «1» болім камерадағы ең жоғарғы температураға сәйкес келеді (ең кіші суу), «7» бөлім — ең төменгіге (ең жоғарғы суу). Температураны реттеу үшін түймештің бөлімін сілтегіштің тұсуна қою керек;

— 3-суретке сәйкес **ажыратқыш (пернелі немесе батырма-лы)** МК-да «Мұздату» режимін қосуға/сөндіруге арналған.

2.1.2 Тоңазытқышта жарықтық индикаторлар бар, 3 суретінде көрсетілгендей:

— **ТК және МК қосу** (жасыл түс). Камералар қосылып тұрғанда әрдайым жанып тұрады. Камералар сөнгенде және электр қуаты берілуінің үзілісінде сөнеді;

— **«Мұздату» режимі** (сары түс). «Мұздату» режимінде әрдайым жанып тұрады. Режимді сөндіргенде және тоңазытқышты сөндіргенде сөнеді;

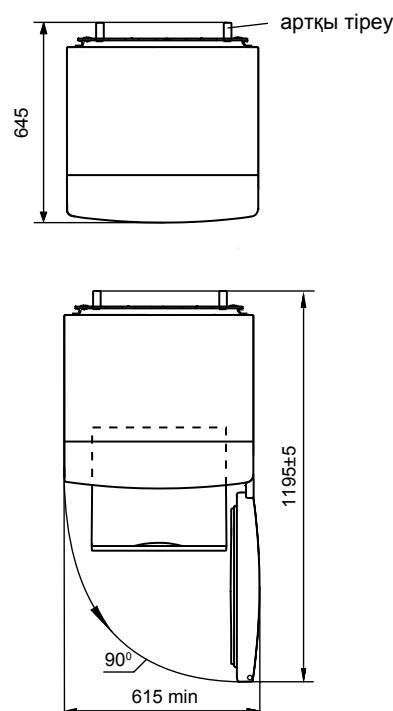
— **МК жоғарғы температура болғанда жанады** (қызыл түс). МК температура жоғарланғанда жанады (мысалы, бірінші қосқанда немесе ішін жинап қайта қосқаннан кейін, ішіне жаңадан көп жас тағамдар салғанда). Индикатордың қысқаша уақыт жануы (мысалы, МК есігін ұзақ уақыт ашып тұрғанда) тоңазытқыштың бұзылғаны деп санауға болмайды: МК температура түскенде индикатор автоматикалық түрде өзі сөнеді. Егер индикатор ұзақ уақыт жанып тұрса ішінде сақталып тұрған тағамдардың сапасын тексеріңіз және сервис қызметінен механикті шақыртыңыз.

3 ТОҢАЗЫТҚЫШТЫ ІСКЕ ПАЙДАЛАНУ

3.1 БІРІНШІ ҚОСУ

Тоңазытқышты электр желісіне қосу: желілік сымның ашасын розеткаға салыңыз.

ТБ есігін ашып, аунатқышты «2» бөлігіне орнатыңыз. «Мұздату» режимі қосылып тұруы керек (3.3 қараңыз). Алдағы уақытта тағамдарды сақтауға қолайлы температураны таңдау үшін 3.2 сәйкес температураны реттеу керек.

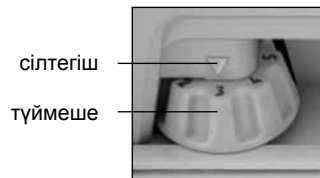


2 сурет – Тоңазытқыш (үстінен қарағанда)



* Тоңазытқышты орындауға байланысты жеткізу жинағына кіреді.

3 сурет – Органдарды басқарулары және индикаторы



4 сурет

Тоңазытқышты қосқаннан кейін маскада камералардың қосылуы және МК жоғарғы температура деген жарықтық индикаторлар жанады, 3 суретінде көрсетілгендей. МК температурасы түскенде жоғарғы температура индикаторы автоматикалық түрде сөнеді.

3.2 ТЕМПЕРАТУРАНЫ РЕТТЕУ

Температураны реттеу, 4 суретінде көрсетілгендей, түймештер арқылы жасалады. Егер реттеу немесе пайдалану шарттары өзгертілгеннен кейін компрессор үздіксіз жұмыс істей бастаса, термореттегіш сырт еткенге дейін сандық бөлгіштердің азаю жағына аунақшаны айналдыру қажет. Реттегеннен кейін тоңазытқыштағы температура автома-тикалық түрде ұстанылады.

3.3 «МҰЗДАТУ» РЕЖИМІН ҚОСУ

МК-да «Мұздату» режимін қосу/сөндіру:

- ажыратқышпен (пернелі) жүзеге асады. Режим «1» белгісіне басқанда қосылады, «0» белгісіне басқанда сөнеді;
- ажыратқышпен (батырмалы) жүзеге асады. Режим бір рет басқанда қосылады, 48 сағат біткенде қайта басқанда немесе автоматты түрде сөнеді

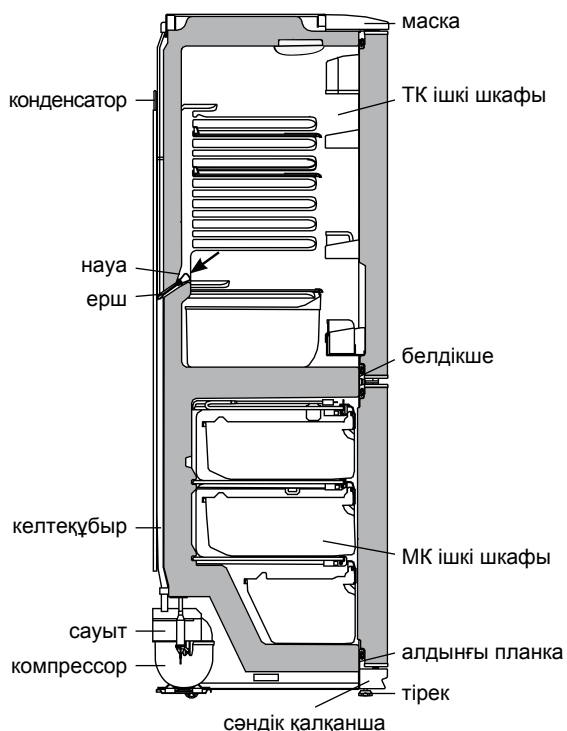
«Мұздату» режимін қосқан кезде индикатор жанады, сөнген кезде өшеді.

3.4 ДАУСТЫҚ ДАБЫЛ

ТК 30 секундтан артық камера есігі ашық тұрған кезде дауыс дабылы қосылады. Есікті жапқан кезде дабыл тоқтайды.

БАЙҚАҢЫЗ! Егер камера ажыратылып тұрса, ТК есігі ашылып тұрса дауыс дабылы қосылмайды.

ТК есігін ашқан сайын МК «Мұздату» режимінде жасап тұрған кезде қосымша қысқа уақыттық даус дабылы естілетін болады.



5 сурет – ТК еріген суды ағызу схемасы

3.5 ТК АВТОМАТИКАЛЫҚ ЕРУ ЖҮЕСІ

3.5.1 ТК автоматикалық еру жүйесі пайдалынады. ТК артқы қабырғасында пайда болатын қырау, циклді жұмыс істейтін компрессордың ажыратуынан кейін еріп су тамшысына айналады. Еріген судың тамшылары, 5 суретінде көрсетілгендей, тартпаның саңылауы арқылы түтікпен ағып компрессордың үстіндегі ыдысқа жиналады да буланады. Тартпаны саңылауына, ағызу жүйесі бітеліп қалмасы үшін, ерш қондырылады.

Кей кезде компрессор қосылғанда ТК артқы жарында қырау қалуы мүмкін, бірақ ол ТК бұзылғандығын көрсетпейді. Ол қырау алдағы уақыттағы еру циклдарының бірінде ериді.

3.5.2 Тартпаның тазалығын және онда судың бар жоғын үнемі қарап тұру керек (кемінде 3 айда 1 рет).

Тартпада судың бар болғаны ағызу жүйесінің бітеліп қалғанын көрсетеді. Оны қалпына келтіру үшін тартпадағы бітелген саңылауды ершпен тазалау керек. Еріген су кедергісіз ыдысқа ағу керек. Болғасын ершты жуып, 5 суретінде көрсетілгендей, орнына қайта салып қойу керек.

Еріген су ағызу жүйесі бітеліп қалған тоңазытқышты пайдалануға **ТҮЙІМ САЛЫНАДЫ**.

ТК түбінде немесе ішкі шкафпен белдікше қосылған жеріне жиналған су, 5 суретінде көрсетілгендей, тоңазытқыштың сыртқы шкафының коррозиясына, жылу сақтау жүйесінің бұзылуына, ішкі шкафта сызат пайда болуына және тоңазытқыштың шкафы істен шығуына әкеліп соқтырады.

3.6 МҰЗДАТҚЫШ КАМЕРАСЫН МҰЗДАН ЕРІТІП АЛУ ЖӘНЕ ТАЗАЛАУ

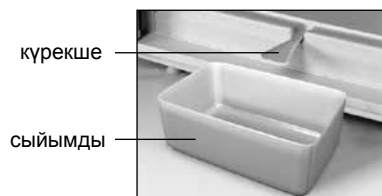
МК еріткен кезде:

- 6 суретінде көрсетілгендей, күрекшемен және 2 л кем емес сыйымдыны пайдаланып еріген суды жою керек;
- егер еріген су күрекшеден тыс ағып жатырса, оны суды жақсы сіңіретін материалмен жинап алу керек;
- камераны жуып, кепкенше сұрту керек.

МК күрекшесіз ерітуге **ТҮЙІМ САЛЫНАДЫ**. МК еріткен және жинаған кезде еріген су күрекшеден тыс ағып МК алдыңғы планкасымен ішкі шкафтың қосылған жеріне тисе, 5 суретінде көрсетілгендей, тоңазытқыштың сыртқы шкафының және тоңазытқыш агрегатының коррозиясына, жылу сақтау жүйесінің бұзылуына, ішкі шкафта сызат пайда болуына және тоңазытқыштың шкафы істен шығуына әкеліп соқтырады.

3.7 КАМЕРАНЫ СӨНДІРУ

ТК немесе МК сөндіру үшін түймешті сағат тілінің бұралуына қарсы «тық» деген дауыс шыққанша бұрайсыз (сілтегіштің астында мынандай «.» түймештің белгісі болуға тиіс) — камера қосылу индикаторы сөнеді.



6 сурет – МК еріген суын жинау

4 ТЕХНИКАЛЫҚ ПАРАҚ (МИКРОФИША) ЖӘНЕ ЖАБДЫҚТАМА

4.1 Техникалық мінездемелердің атаулары және жинақтайтын бұйымдары 1 және 2 суреттерінде көрсетілген.

4.2 Бұйым кестесі орыс тіліндегі техникалық мінездемесінде көрсетілген. Бұйым табличкасын мінездемелердің мағыналармен салыстыру қажет (сурет 7).

Кесте 1 – Техникалық парақ

АТАУЫ	Мәні	
Тауар белгісі	Сипаттамаларға сәйкес келетін мәндер келіпді картада көрсетілген	
Модель		
Тоңазыту құралының категориясы ¹		
Энергетикалық тиімділік тобы ²		
Қоршаған орта температурасы плюс 25 °С, кг/тәулік кезінде номиналды қатыру мүмкіндігі, кВт•сағ/жыл ³		
Номиналды пайдалы көлем, дм ³		жаңа азық-түлік өнімдерін сақтауға арналған бөлімшелер тоңазыту бөлімшесі
Қырау баспайтын бөлімше (No Frost)		
Мұздату бөлімшесінде азық-түлік өнімдерінің температурасы минус 18 °С-дан минус 9 °С-ға дейін, артудың номиналды уақыты, сағ		
Қоршаған орта температурасы плюс 25 °С кезінде номиналды қатыру қабілеті, кг/тәулік		
Климаттық топ ⁴		
Дыбыстық қуаттың түзетілген деңгейі, дБ, артық емес		
Кірістірілетін құрал		
Таза салмақтың номиналды жалпы көлемі, дм ³		
Тоңазыту бөлімшесінің таза салмағының номиналды жалпы көлемі, дм ³		
Сақтаудың номиналды пайдалы ауданы, дм ²		
Габариттік көлемдер, мм		биіктік ені тереңдік
Жалпы массасы, кг, ең көбі		
Қатырылған азық-түлікті сақтау температурасы, °С, ең көбі		
Жаңа азық-түлік өнімдерін сақтау температурасы, °С		
Жаңа азық-түлік өнімдерін сақтаудың орташа температурасы, °С, ең көбі		
Мұз басудың номиналды тәулік өнімділігі, кг		
Күмістің құрамы, г		
Алтынның құрамы, г		
¹ Категория СТБ 2475-2016 сәйкес анықталған. ² А+++ тен (ең тиімді) G-ге дейін (тиімділігі ең аз). ³ Электр қуатын тұтыну 24 сағат бойы өткізілетін стандартты сынақ нәтижелеріне негізделген. Нақты энергияны тұтыну мұздату құралы қалай қолданылатынына және оның қай жерде орнатылғанына байланысты. ⁴ Құрал қоршаған орта температурасы плюс 10 °С-дан плюс 38 °С-ға дейінгі аралықта пайдалануға арналған. Ескерту – Параметрлердің мәндері белгілі бір әдістемелер бойынша арнайы жабдықталған зертханаларда анықталады.		

Кесте 2 – Жинақтайтындар

АТАУЫ	Саны, дана.
Себет (төменгі)	Параметрлер, кепілдемелік картада көрсетілген атыларға лайықтылар
Себет	
Көкөніс немесе жемістерге арналған ыдыс ¹	
Әйнек-сөре (төменгі) ²	
Әйнек-сөре ²	
Артқы тіреу	
Сыиымды қақпағымен	
Шектегіш (кіші)	
Жұмыртқа салғыш	
Тосқауыл-сөре ³	
Шектегіш (үлкен)	
Тосқауыл ⁴	
Мұз үшін қалып	
Күрекше	
Ерш	
¹ Жылулық өңдеуден өткен майлармен тағамдарды сақтауға арналмаған. ² Тегістеп салғандағы барынша көтеретін салмағы 20 кг. ³ Тегістеп салғандағы барынша көтеретін салмағы 2 кг. ⁴ Тегістеп салғандағы барынша көтеретін салмағы 5 кг.	

ATLANT	Жалпы брутто кесімді көлемі, дм ³ Жалпы көлемі, дм ³ - жас тағамдар сақтайтын камера: - мұздатқыш камерасының: Жалпы мұздату кесімді: Жалпы кернеу: Жалпы ток: Хладагент: R600a/көбіктендіргіш: C-Pentane Хладагент массасы: Өндіруші: Беларусь Республикасы "АТЛАНТ" ЖАҚ, Победителей даң., 61, Минск қ.
Үлгінің және бұйымды орындаудың белгілеуі	
Бұйымның климаттық классы	
Нормативтік құжат	
Бұйымның энергиялық тиімділік класы	
Сәйкестік белгілері	

7 сурет – Кесте

1 SOYUDUCUNUN TƏSVİRİ

1.1 Soyuducu təzə məhsulların dondurulması, donmuş məhsulların dondurucu kamerada uzun müddətli saxlanması və qida buzunun hazırlanması; 1 şəklinə uyğun olaraq SK-da təzə məhsulların, içkilərin, meyvə və tərəvəzlərin soyudulması və qısa müddətli saxlanması üçün nəzərdə tutulmuşdur.

1.2 Soyuducu ikikompressorludur və onda SK və DK müstəqil soyutma aqreqləri ilə soyuyur ki, bu da başqa kameranın işi zamanı digər kameranı söndürməyə imkan verir.

1.3 Soyuducuda səsli siqnalizasiya (SK-nin qapısının 30 saniyədən çox açılması zamanı) nəzərdə tutulmuşdur.

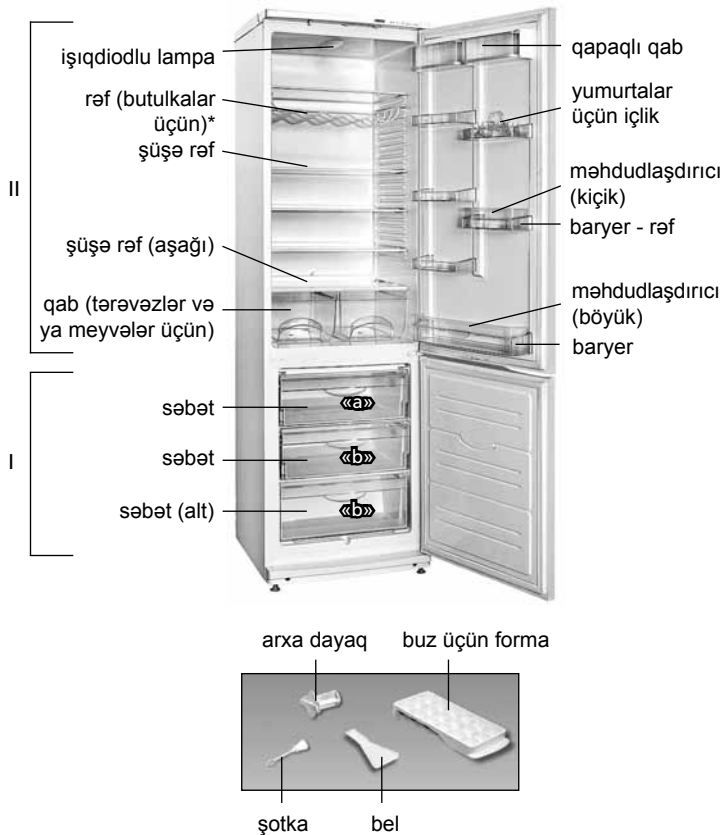
1.4 Soyuducunu ətraf mühitin müsbət 10 °C dərəcədən müsbət müsbət 38 °C dərəcəyə qədər temperaturda istismar etmək lazımdır.

1.5 Soyuducunu işıqlandırmaq üçün işıqdiodlu lampadan istifadə olunur və şəkil 1.

1.6 Soyuducunun istismarı üçün lazım olan ümumi sahə millimetrlərdə şəkil 2-də göstərilmiş ölçüləriylə təyin edilir. Komplektləşdirənlərin soyuducudan maneəsiz çıxardılması üçün qapını ən azı 90° bucaq açmaq lazımdır.

1.7 Plastik butulkalarda içkilərin saxlanması üçün nəzərdə tutulmuş 1 şəklinə uyğun olan rəf (butulkalar üçün) SK-nin daxili məkanından səmərəli istifadə etməyə imkan verir. SK-nin arxa divarının zədələnməsinin qarşısını almaq üçün, butulkaları boğazı qapıya tərəf yerləşdirmək lazımdır.

Butulkalar üçün rəfi üst rəfin altında qurmaq tövsiyə edilir ki, burada içkilər istifadənin optimal temperaturuna qədər soyuyur.



I — dondurucu kamera (DK);
«a» — dondurulma və saxlanılma zonası;
«b» — saxlanılma zonası;
II — təzə məhsulların saxlanılma zonası (SK)

*Soyuducuların bəzi modellərinin çatdırılma dəstinə daxildir.

Şəkil 1 — Soyuducu və komplektləşdiricilər

2 SOYUDUCUNUN İŞİNİN İDARƏ EDİLMƏSİ

2.1 İDARƏ EDİLMƏ ORQANLARI

Şəkil 3,4-də qeyd edilən idarə edilmə orqanları, SK-nin üzərində yerləşir.

2.1.1 İdarə edilmə orqanları bunlardır:

— **SK və MK-də temperaturun tənzimlənməsi çarxı** (gələcəkdə — çarx). Çarxlar 3, 4 şəkillərinə uyğun olaraq saat əqrəbi və ona əks istiqamətdə çevrilir və rəqəmli bölmələrə malikdir. “1” bölməsi kamerada yüksək temperatur (ən kiçik soyuma) yaradır, “7” bölməsi — ən aşağı temperatur yaradır (daha çox soyuma). Çarxın bölməsini temperaturun tənzimlənməsi zamanı göstəricinin altında təyin etmək lazımdır;

— şəkil 3-ə uyğun olaraq **elektrik açar (klavişli və ya düyməli)** DK-də “Dondurma” rejimini yandırmaq və ya söndürmək üçün nəzərdə tutulmuşdur.

2.1.2 Soyuducu şəkil 3-ə əsasən işıq indikatorlarının malikdir:

— DK və SK-nin söndürülməsi (yaşıl işıq). Kameralar yananda daim yanır, kameralar söndükdə, həmçinin elektrik enerjisinin verilişində fasilələr olduqda sönür.

— “Dondurulma” rejimi (sarı işıq). “Dondurulma” rejimi yananda yanır, rejim söndükdə, həmçinin soyuducu söndükdə sönür;

— DK-da temperaturun yüksəlməsi zamanı DK-da yüksək temperaturun indikatoru yanır (qırmızı rəngdə) (məsələn, ilk dəfə yandırılma zamanı və ya təmizləmədən sonra yandırmadan sonra, çoxlu miqdarda təzə məhsullar yığıldığı zaman). İndikatorun qısamüddətli yanması (məsələn DK-nin qapısının uzun müddət açıq qalması zamanı) soyuducunun nasaz olmasından xəbər verməz: DK-da temperaturun azalması zamanı indikator avtomatik sönür. İndikator uzun müddət yanarsa, saxlanan məhsulların keyfiyyətini yoxlayın və servis xidmətinin mexanikini çağırın.

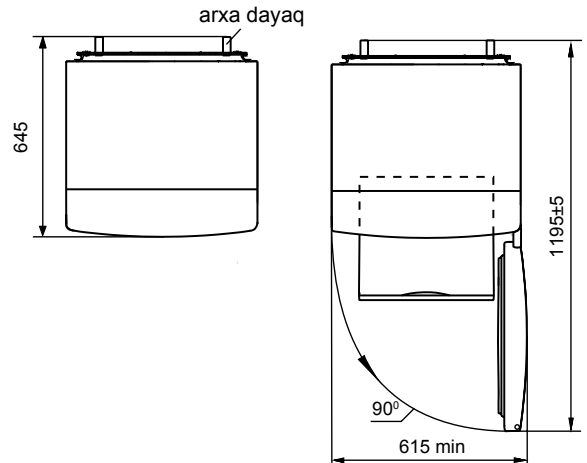
3 SOYUDUCUNUN İSTİSMARI

3.1 BİRİNCİ DƏFƏ QOŞULMA

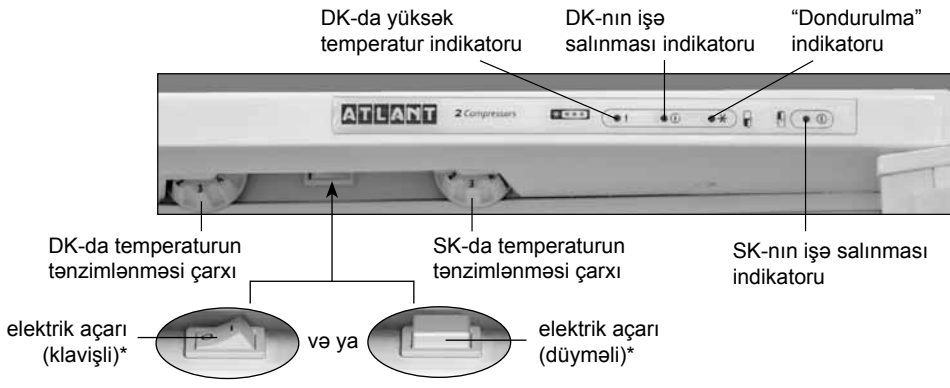
Soyuducunu elektrik şəbəkəyə qoşmaq: qidalanma şnurunun çəngəlini rozetkaya yerləşdirmək.

SK qapısını açın və diyircəkləri “2”-ci göstəriciyə qoyun. “Dondurma” rejimi söndürülməlidir (bax 3.3). Qapını bağlayın. Gələcəkdə məhsulların saxlanması üçün optimal temperatur seçmək üçün kamerada 3.2.-cu bəndə uyğun olaraq çarxın köməyi ilə temperaturu tənzimləmək lazımdır.

Yandırılmadan sonra soyuducunun maskasında şəkil 3-ə uyğun olaraq kameraların yanmasının işıq indikatoru və DK-da yüksək temperatur indikatoru yanacaq. DK-da temperaturun aşağı düşməsi zamanı yüksək temperatur indikatoru avtomatik olaraq sönür.

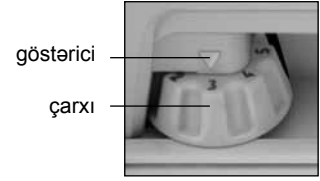


Şəkil 2 — Soyuducu (yuxarıdan görünüş)



* Soyuducunun versiyasından asılı olaraq çatdırılma daxil edilir.

Şəkil 3 — İdarəetmə orqanları və indikatorlar



Şəkil 4

3.2 TEMPERATURUN TƏNZİMLƏNMƏSİ

Temperaturun tənzimlənməsi şəkil 4-ə uyğun olaraq çarxın köməyi ilə həyata keçir. Əgər istismar şərtlərinin tənzimlənməsindən və ya dəyişdirilməsindən sonra kompressor fasiləsiz işləməyə başlayıbsa, bu zaman çarxı rəqəm bölgüsünün azalması istiqamətində termorequlyatorun çıxqıltı səsinə qədər çevirmək lazımdır. Tənzimləmədən sonra soyuducuda temperatur avtomatik dəstəklənir.

3.3 "DONDURULMA" REJİMİNİN YANDIRILMASI

DK "Dondurma" rejiminin yandırılıb/ söndürülməsi aşağıdakı yollarla keçirilir:

– **elektrik açarı ilə (klavişli)**. "I" işarəsinə basdıqda rejim yanır, "0" işarəsinə vurduğunuzda söndür;

– **elektrik açarı ilə (düyməli)**. Rejim elektrik açarına bir dəfə basdıqda yanır, yenidən basdıqda və ya 48 saatdan sonra avtomatik söndür.

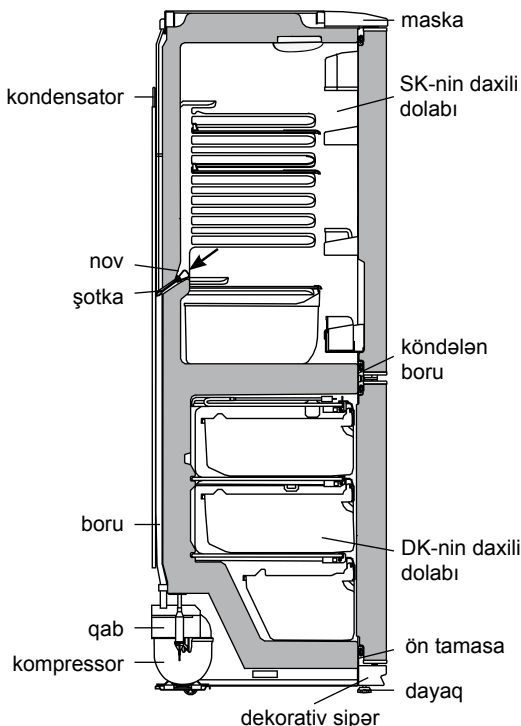
"Dondurma" rejimi işə saldıqda indikator yanır, rejim dayandırdıqda işə söndür.

3.4 SƏSLİ SİQNALİZASIYA

SK-nin qapısının 30 saniyədən çox açılması zamanı soyuducuda səsli siqnalizasiya yanır. Qapı bağlandıqdan sonra səs söndür.

DİQQƏT! Əgər kamera yanırırsa SK-nin qapısının açılması zamanı səs siqnalı yanmır.

DK-nın "Dondurulma" rejimində işləməsi zamanı SK-nin qapısının hər dəfə açılması zamanı qısamüddətli səs siqnalı eşidiləcək.



Şəkil 5 — SK-dən qar suyunun axma sistemi

3.5 SK-nin AVTOMATİK ƏRİMƏ SİSTEMİ

3.5.1 SK-da ərimeyin avtomatik sistemi istifadə olunur. SK-nin arxa divarında yaranan qırov kompressorun söndürülməsi zamanı ərime dövründə ərilyir və su damcılarına çevrilir. Ərimiş qar suyu damcılarını ondakı deşik vasitəsilə nova axır və A 5 şəkilinə uyğun olaraq kompressorda boruya düşürlər və buxarlanırlar. Nov sisteminin zibillənməsinin qarşısının alınması üçün nov dəliyinə şotka quraşdırılıb.

Bəzi hallarda qırov kompressorun yandırılmasından sonra SK-nin arxa divarında qala bilər ki, bu nasazlıq demək deyil. Qırov soyuducunun işində nəzərdə tutulmuş ərimeyin sonrakı dövrlərində ərilyəcək.

3.5.2 Novun təmizliyini müntəzəm izləmək və novda suyun olmamasını yoxlamaq (ən azı 3 ayda 1 dəfə) lazımdır.

Novda suyun mövcudluğu axma sisteminin zibillənməsini göstərir. Zibillənmənin aradan qaldırılması üçün şotka ilə novdakı dəliyi təmizləmək lazımdır ki, su manesiz boruya axsın, şotkanı yuyun və 5 şəkilinə uyğun olaraq quraşdırın.

Axma sistemi zibillənmiş soyuducunu istismar etmək **QADAĞANDIR**. Soyuducu kameranın dibində və ya 5 şəkilinə uyğun olaraq ön tamsanın soyuducu kameranın daxili dolabına birləşdiyi yere düşən su soyuducunun xarici dolabının və soyuducu aqreqlər elementlərinin korroziyasına səbəb ola bilər, istilik izolyasiyasını poza bilər, daxili dolabda çat yarada bilər və soyuducunun dolabının sıradan çıxmasına gətirib çıxara bilər.

3.6 DONDURUCU BÖLMƏNİN BUZUNUN ƏRİDİLMƏSİ VƏ TƏMİZLƏNMƏSİ

Dondurucu bölmənin buzunun ərildilməsi zamanı ərime qar suyunu yığmaq lazımdır:

— 6 şəkilinə uyğun olaraq beli və ya ərime qar suyunu yığmaq üçün ən azı 2 litr həcmində qab qoymaq lazımdır;

— Əgər su DK-dan bədən kənarında axırsa, nəm çəkən material ilə dondurucu bölmədən suyu silmək lazımdır;

— DK-nı yumaq və qurulmaq lazımdır.

Qurulmuş bədən istifadə edilmədən DK-nın donunun açılması **QADAĞAN EDİLİR**. DK-dan belin qırağından 5 şəkilinə uyğun olaraq ön plankanın soyuducu kameranın daxili dolabına birləşdiyi yere düşən su soyuducunun xarici dolabının korroziyasına səbəb ola bilər, istilik izolyasiyasını poza bilər, daxili dolabda çat yarada bilər və soyuducunun dolabının sıradan çıxmasına gətirib çıxara bilər.



Şəkil 6 — DK Dan ərime qar suyunun yığılması

3.7 SK-NİN SÖNDÜRÜLMƏSİ

SK-nin söndürülməsi SK-də temperaturun tənzimlənməsi çarxını çaqılıya qədər saat əqrəbinin əks istiqamətində fırlatmaq lazımdır (göstəricinin altında çarxın "•" işarəsi olmalıdır) – kameranın yanması indikatoru sönəcək.

3.8 SOYUDUCUNUN SÖNDÜRÜLMƏSİ

Soyuducunun söndürülməsi üçün qidalanma şnurunun çəngəlini rozetkadan çıxarmaq lazımdır.

Cədvəl 1 – Texniki siyahı

ADLANDIRMA		Göstərici
Ticarət markası		Xüsusiyyətlərə uyğun olan göstəricilər zamanət kartında göstərilmişdir
Model		
Soyuducu cihazın kateqoriyası ¹		
Enerji effektivliyinin sinfi ²		
25 °C ətraf temperatur şəraitində nominal illik enerji sərfiyyəti, kVt·saat/il ³		
Nominal faydalı həcm, dm ³	təzə qida məhsulların saxlanma bölməsinin	
	dondurucu bölmənin	
Buz bağlamayan bölmə (No Frost)		
Qida məhsullarının dondurucu bölməsində mənfı 18 °C-dən mənfı 9 °C-dək temperatur yüksəlişinin nominal vaxtı, saat		
Ətraf mühit temperaturunun müsbət 25 °C olduqda nominal donma gücü, kq/gün		
İqlim sinfi ⁴		
Səs gücünün korreksiya olunmuş səviyyəsi, dB, çox olmayaraq		
Daxilən quraşdırılmış cihaz		
Nominal ümumi həcm brutto, dm ³		
Dondurucu bölmənin nominal ümumi həcmi brutto, dm ³		
Nominal faydalı saxlanma sahəsi, dm ²		
Qabarit ölçüləri, mm	hündürlük	
	eni	
	dərinlik	
Net çəki, kq daha çox olmayaraq		
Dondurulmuş qida məhsullarının saxlanma temperaturu, °C, artıq olmayaraq		
Təzə qida məhsullarının saxlanma temperaturu, °C		
Təzə qida məhsullarının orta saxlanma temperaturu, °C, artıq olmayaraq		
Buz əmələ gəlməsinin gündəlik nominal istehsal gücü, kq		
Gümüşün miqdarı, q		
Qızılın miqdarı, q		
¹ Kateqoriya CTB 2475-2016 uyğun olaraq müəyyən edilmişdir. ² A+++ -dan (daha çox effektiv) G-ya qədər (daha az effektiv). ³ Elektrik sərfiyyəti 24 saat ərzində həyata keçirilən standart sınaqların nəticələrinə əsaslanır. Faktiki enerji sərfiyyəti soyuducu cihazın necə istifadə olunacağına və harada quraşdırılacağına bağlıdır. ⁴ Cihaz ətraf mühit temperaturun müsbət 10 °C-dən müsbət 38-yə °C-dən qədər istifadə üçün nəzərdə tutulmuşdur. Qeyd – Texniki xüsusiyyətlərin təyin olunması xüsusi avadanlıqlarla təmin olunmuş laboratoriyalarda müəyyən metodikalarla həyata keçirilir.		

4 TEXNIKI SIYAHİ (MIKROFIŞ) VƏ KOMPLEKTASIYA

4.1 Texniki xarakteristikaların və komplektləşdirici məmulatların adları müvafiq olaraq cədvəl 1 və 2-də göstərilib.

4.2 Məmulatın cədvəlində rus dilində texniki xarakteristikalar göstərilib. Xarakteristikaların şəkil 7-də göstərilən adlarını məmulatın cədvəlindəki xarakteristikaların qiymətləri ilə tutuşdurmaq lazımdır.

Cədvəl 2 – Komplektləşdiricilər

ADLANDIRMA	Sayı, ədəd
Səbət (alt)	Adlara uyğun olan parametrlər zamanət kartında göstərilib
Səbət	
Meyvə və tərəvəzlər üçün qab ¹	
Şüşə-rəf (alt) ²	
Şüşə-rəf (alt) ²	
Arxa dayaq	
Qapaqlı qab	
Məhdudlaşdırıcı (kiçik)	
Yumurta üçün içlik	
Baryer rəf ³	
Məhdudlaşdırıcı (böyük)	
Baryer ⁴	
Buz üçün forma	
Bel	
Şotka	
¹ Yağ və istilik emalından keçmiş məhsulların saxlanması üçün nəzərdə tutulmayıb. ² Bərabər paylanan zaman maksimal yük 20 kq. ³ Bərabər paylanan zaman maksimal yük 2 kq. ⁴ Bərabər paylanan zaman maksimal yük 5 kq.	

ATLANT	Nominal ümumi həcm brutto, dm ³
Modelin və buraxılış çeşidinin işarələnməsi	Nominal həcm məhsulların saxlanması üçün, dm ³ - təzə məhsulların saxlanması üçün kamera: - dondurucu kameranin:
Məmulun klimatik sinfi	Nominal məhsulların dondurulmasının: Nominal tok: Nominal gərginlik:
Normativ sənəd	Soyuducu amili: R600a/Kopurtucu: C-Pentane Soyuducu amilin kütləsi: Belarus Respublikasında istehsal edilib.
Məhsulun enerji effektivliyi sinfi	"ATLANT" QSC, Pobediteley pr., 61, Minsk ş.
Uyğunluq işarələri	

Şəkil 7 — Cədvəl

1 DESCRIEREA FRIGIDERULUI

1.1 Frigiderul este destinat pentru congelarea și păstrarea de lungă durată a alimentelor congelate, pregătirea gheții alimentare în CC, pentru refrigerarea și păstrarea pe termen scurt a produselor alimentare, băuturilor, fructelor și legumelor în CF în conformitate cu figura 1.

1.2 Frigiderul este dotat cu două compresoare în care CF și CC se răcesc cu agregate frigorifice independente, care vă permite să deconectați o cameră în timp ce cealaltă funcționează.

1.3 Frigiderul este prevăzut cu regim de „Congelare” în CC și semnalizare sonoră (dacă ușa CF este deschisă mai mult de 30 de secunde).

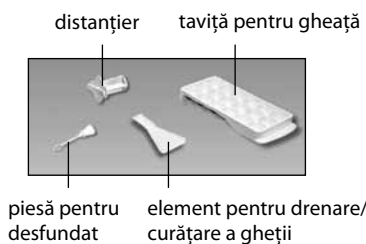
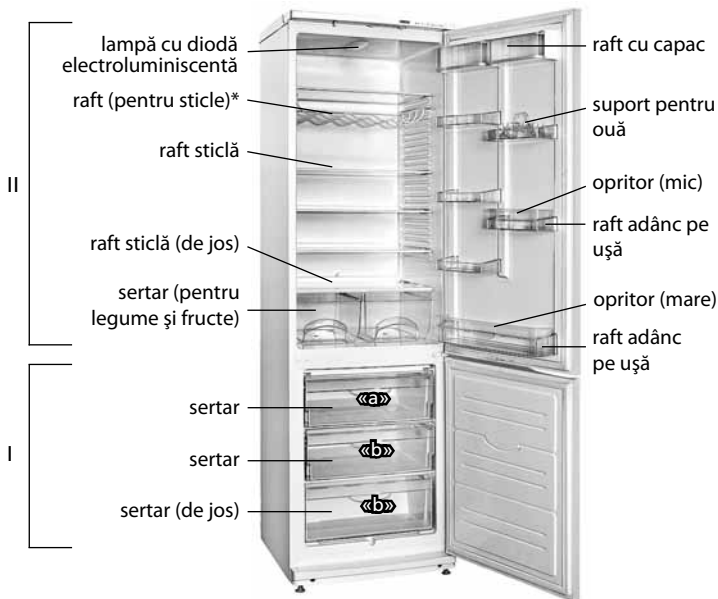
1.4 Este necesar ca frigiderul să funcționeze la temperatura mediului ambiant de la plus 10 °C până la plus 38 °C.

1.5 Pentru iluminarea în frigider este folosită o lampă cu diodă electroluminiscentă, în conformitate cu figura 1.

1.6 Spațiul total necesar pentru funcționarea frigiderului se determină de dimensiunile, indicate în milimetri în figura 2. Pentru extragerea liberă a componentelor din frigider este necesar de deschis ușa la unghiul nu mai mic de 90°.

1.7 Raftul (pentru sticle), în conformitate cu figura 1 este destinat pentru păstrarea băuturilor în sticle de plastic, permite utilizarea eficientă a spațiului interior al CF. Pentru a preveni deteriorarea părții din spate a CF, sticlele trebuie să fie plasate cu gâtul spre ușă.

Se recomandă să instalați raftul (pentru sticle) sub raftul de sus, unde băuturile se răcesc până la temperatura optimă de consumare.



I — camera de congelare (CC):

«a» — zona de congelare și păstrare;

«b» — zona de păstrare;

II — camera frigorifică, pentru păstrarea produselor proaspete (CF)

* Intră în setul de livrare a unor modele de frigidere.

2 CONTROLUL FUNCȚIONĂRII FRIGIDERULUI

2.1 ELEMENTE DE COMANDĂ

Elementele de comandă prezentate în figurile 3, 4, sunt situate deasupra CF.

2.1.1 Elementele de comandă sunt:

— **butoanele de reglare a temperaturii în CF și CC** (denumite în continuare – butoane). Butoanele în conformitate cu figurile 3, 4 se rotesc în sensul acelor de ceasornic sau în sensul contrar al acestora și au diviziuni numerice. Diviziunea „1” corespunde celei mai joase setări de temperatură (răcire minimă) în cameră, diviziunea „7” – celei mai înalte setări de temperatură (răcire maximă). Pentru a regula temperatura, fixați diviziunea butonului sub indicator;

— **Înterupătorul (cu tastatură sau butoane)** în conformitate cu figura 3 este proiectat pentru a activa/dezactiva regimul „Congelare” în CC.

2.1.2 Frigiderul are indicatori de lumină în conformitate cu figura 3:

— **indicatori de conectare a CF și CC** (de culoare verde). Luminează permanent când camerele sunt conectate. Se sting la deconectarea camerelor sau în lipsa tensiunii în rețeaua electrică;

— **indicatorul regimului „Congelare”** (de culoare galbenă). Se aprinde la conectarea regimului „Congelare”. Se stinge la deconectarea regimului, precum și la deconectarea frigiderului;

— **indicatorul temperaturii ridicate în CC** (de culoare roșie). Se aprinde în cazul în care temperatura în CC s-a ridicat (de exemplu, la prima conectare sau conectare după curățire, la încărcare a cantității mari de produse proaspete). Aprinderea de scurtă durată a indicatorului (de exemplu, la deschiderea ușii CC pentru un timp îndelungat) nu este un defect a frigiderului: la scăderea temperaturii în CC indicatorul se stinge automat. Dacă indicatorul luminează de mult timp trebuie să verificați calitatea produselor păstrate și să solicitați intervenția unui tehnician calificat al serviciului de asistență tehnică.

3 UTILIZAREA FRIGIDERULUI

3.1 PRIMA CONECTARE

Conectați frigiderului la rețeaua electrică: introduceți ștecherul în priză.

Deschideți ușa CF și instalați roțile la diviziunea „2”. Regimul „Congelare” trebuie oprit (vezi 3.3). Închideți ușa CF. Pentru setarea temperaturii optime pentru păstrarea produselor în camere, efectuați reglarea cu ajutorul butoanelor în conformitate cu 3.2.

La conectarea frigiderului, pe mască se aprind indicatoarele de conectare a camerelor și indicatorul de temperatură ridicată în CC în conformitate cu figura 3. La scăderea temperaturii în frigider indicatorul temperaturii ridicate se va stinge automat.

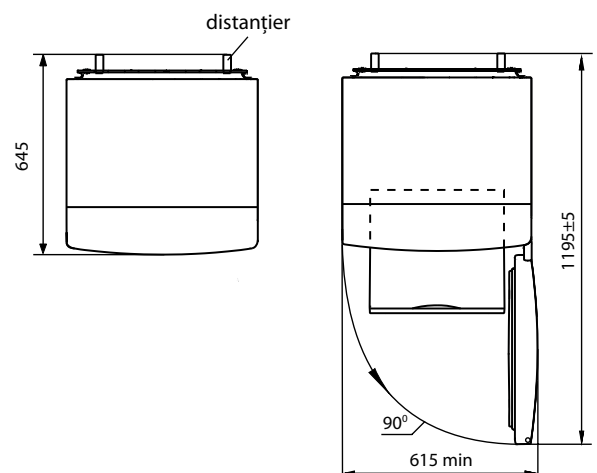


Figura 1 — Frigider și piese componente

Figura 2 — Frigider (vederea de sus)

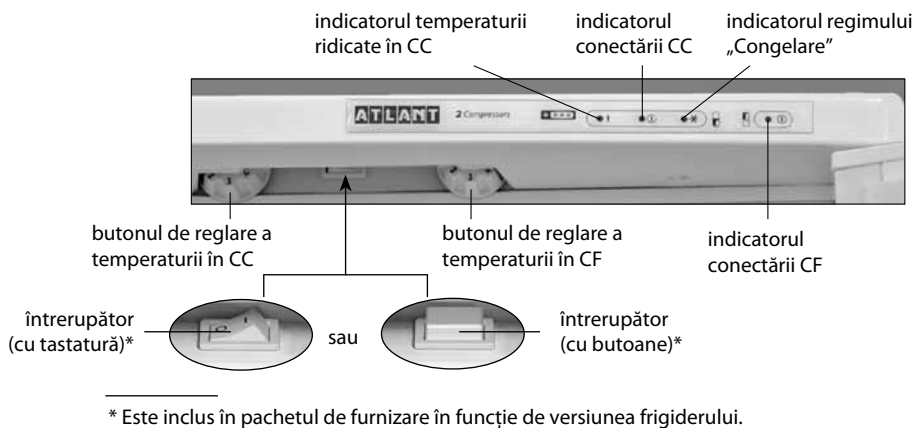


Figura 3 — Masca frigiderului

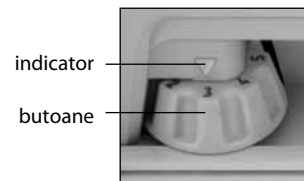


Figura 4

3.2. REGLAREA TEMPERATURII

Reglarea temperaturii se face cu ajutorul butoanelor în conformitate cu figura 4. În cazul dacă după ajustarea sau schimbarea condițiilor de exploatare compresorul a început să funcționeze continuu, este necesar de a roti rola în direcția reducerii decalajului digital până când se fixează cu clic în termostat. După ajustare temperatura în frigider se menține în mod automat.

3.3 CONECTAREA REGIMULUI „CONGELARE”

Activarea / dezactivarea regimului „Congelare” în CC se efectuează:

- prin întrerupător (cu tastatură). Regimul este pornit când tastați marcarea „1”, este oprit atunci când tastați marcarea „0”;
- prin întrerupător (cu butoane). Regimul este pornit când tastați o singură dată, este oprit atunci când tastați repetat sau se va opri automat peste 48 de ore.

la activarea regimului „Congelare”, indicatorul se aprinde; când este oprit, se stinge.

3.4 SEMNALIZAREA SONORĂ

Semnalul sonor se activează dacă ușa CF este deschisă mai mult de 30 secunde. După închiderea ușii alarma se deconectează.

ATENȚIE! Semnalul sonor nu este activat atunci când ușa CF este deschisă, dacă camera este deconectată. Semnalul sonor adăugător scurt se va auzi de fiecare dată în momentul de deschidere a ușii CF în timpul funcționării CC în regimul „Congelare”.

3.5 SISTEMUL DE DEZGHEȚARE AUTOMATĂ AL CF

3.5.1 În CF se folosește un sistem automat de dezghețare. Bruma, care

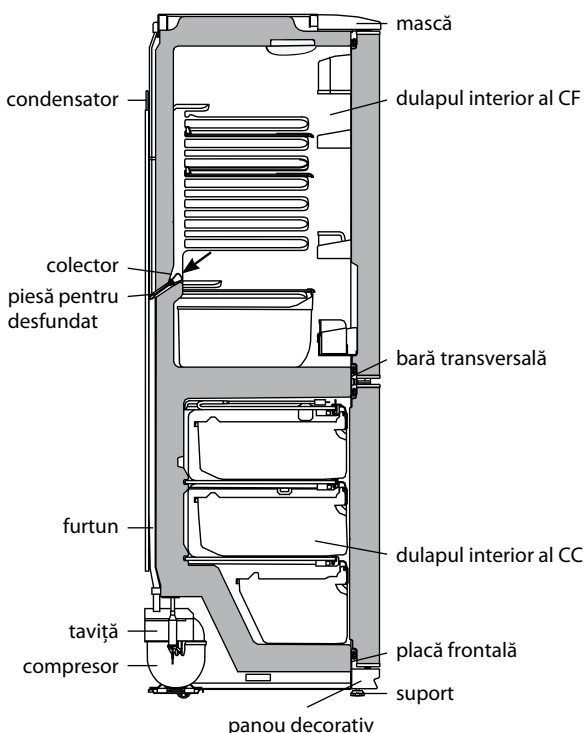


Figura 5 — Schema scurgerii apei rezultate în urma topirii din CF

apare pe peretele din spate a CF, după deconectarea compresorului care lucrează în ciclu, se topește și se transformă în picături de apă. Picăturile de apă rezultată în urma topirii se scurg în colector, apoi prin gaura acestuia și prin furtun - în tavița de pe compresor, în conformitate cu figura 5 și se evaporă. Gaura colectorului este dotată cu o piesă pentru prevenirea înfundării sistemului de drenaj.

În unele cazuri bruma poate rămâne pe peretele din spate a CF după conectarea compresorului, care nu reprezintă o defecțiune. Bruma se va topi în ciclurile ulterioare de dezghețare, prevăzute în lucrul frigiderului.

3.5.2 Este necesar în mod regulat (cel puțin o dată în 3 luni) să verificați curățenia colectorului și absența apei în acesta.

Prezența apei în colector indică înfundarea sistemului de drenaj. Pentru eliminarea înfundării folosiți piesa corespunzătoare și curățați gaura colectorului, astfel ca apa să se scurgă liber în taviță, apoi spălați piesa și instalați-o în conformitate cu figura 5.

SE INTERZICE să utilizați frigiderul cu sistemul de scurgere înfundat. Apa care a apărut la baza CF sau care a ajuns în locul de alăturare a barei transversale și a dulapului interior al CF, în conformitate cu figura 5, poate provoca coroziunea dulapului exterior al frigiderului și elementelor agregatului frigorific, defectarea izolației termice, formarea crăpăturilor dulapului interior și defecțiunea frigiderului.

3.6 DECONGELAREA ȘI CURĂȚIREA CC

La decongelarea CC este necesar:

- să îndepărtați apa rezultată în urma topirii, instalând în conformitate cu figura 6 elementul de masă plastică pentru drenare / pentru curățare a gheții și orice vas recipient cu volumul nu mai puțin de 2 l;
- să colectați apa rezultată în urma topirii, care se scurge din cameră afară de elementul de masă plastică, cu o lavetă sau un burete;
- să spălați congelatorul și să-l uscați bine.

SE INTERZICE dezghețarea CC fără utilizarea elementului pentru drenare. Apa rezultată în urma topirii care se scurge din cameră afară de elementul pentru drenare, pătrunzând în locul de alăturare a plăcii frontale la dulapul interior în conformitate cu figura 5, poate provoca coroziunea dulapului exterior al congelatorului și a elementelor agregatului frigorific, defectarea izolației termice, formarea crăpăturilor dulapului interior și defectarea dulapului frigiderului.

3.7 DECONECTAREA CF

Deconectarea CF sau CC se efectuează prin rotirea butoanelor în sensul contrar acelor de ceasornic până la un clic sesizabil (sub indicator se vede indicele „*” al butonului) – indicatorul de conectare a camerei se stinge.

3.8 DECONECTAREA FRIGIDERULUI

Pentru a deconecta frigiderul scoateți fișa cablului de alimentare din priză.

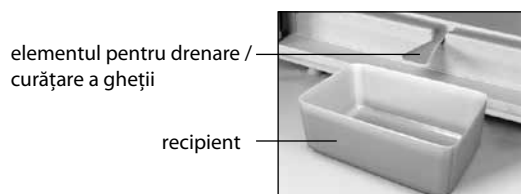


Figura 6 — Colectarea apei rezultate în urma topirii din CC

4 TEHNICĂ (MICROFICHE) ȘI ECHIPAMENTUL

4.1 Denumirile caracteristicilor tehnice și a pieselor accesorii sunt indicate în tabelele 1 și 2, respectiv.

4.2 În tabelul pieselor caracteristicile tehnice sunt în limba rusă. Denumirile caracteristicilor prezentate în figura 7, ar trebui să fie comparate cu valorile caracteristicilor din tabelul pieselor.

Tabelul 1 — Fișa tehnică

DENUMIREA	Valoare	
Marcă Comercială	Valorile corespunzătoare caracteristicilor sunt indicate în cardul de garanție	
Modelul		
Categoria de frigider ¹		
Clasa de eficiență energetică ²		
Consumul anual de energie nominală la temperatura ambiantă plus 25 °C, kW•h/an ³		
Volum nominal util, dm ³		compartimente de depozitare pentru alimente proaspete
		congelator
Compartiment fără formare de îngheț (No Frost)		
Durata nominală a creșterii temperaturii alimentelor în compartimentul congelator de la minus 18 °C la minus 9 °C, h		
Capacitatea nominală de congelare la temperatura ambiantă plus 25 °C, kg/zi		
Clasă climatică ⁴		
Nivelul de putere acustică corectat, dB, nu mai mult		
Dispozitiv încorporat		
Volumul total nominal brutto, dm ³		
Volumul total de congelator nominal brutto, dm ³		
Zona utilă de depozitare utilă, dm ²		
Dimensiuni totale, mm		înălțime
		lățime
		adâncime
Greutatea netă maximală, kg, nu mai mult de		
Temperatura de depozitare a alimentelor congelate, °C, nu mai mult de		
Temperatura de depozitare a alimentelor proaspete, °C		
Temperatura medie a depozitării alimentelor proaspete, °C, nu mai mult de		
Productivitatea zilnică nominală pentru formarea gheții, kg		
Conținutul de argint, g		
Conținutul de aur, g		
¹ Categoria este definită în conformitate cu STB 2475-2016. ² De la A +++ (cel mai eficient) până la G (cel mai puțin eficient). ³ Consumul de energie electrică se bazează pe rezultatele unui test standard efectuat în decurs de 24 de ore. Consumul real de energie depinde de modul în care se va utiliza dispozitivul de refrigerare și de locul unde acesta este instalat. ⁴ Dispozitivul este destinat utilizării la o temperatură ambiantă de la plus 10 °C la plus 38 °C. Notă – Valorile parametrilor sunt determinate în laboratoarele echipate special folosind anumite metode.		

Tabel 2 — Piese accesorii

DENUMIRE	Cantitate, buc.
Sertar (de jos)	Parametri care corespund denumirilor care figurează în fișa de garanțiem
Sertar	
Sertar pentru legume și fructe ¹	
Raft sticlă (de jos) ²	
Raft sticlă ²	
Distanțier	
Raft cu capac	
Opritor (mic)	
Suport pentru ouă	
Raft adânc pe ușa ³	
Opritor (mare)	
Raft adânc pe ușa ⁴	
Taviță pentru gheață	
Element pentru drenare / curățare a gheții	
Piesă pentru desfumat	
¹ Nu sunt destinate pentru păstrarea uleiurilor și produselor, care au trecut prin tratare termică ² Capacitatea maximă la repartizarea uniformă constituie 20 kg. ³ Capacitatea maximă la repartizarea uniformă constituie 2 kg. ⁴ Capacitatea maximă la repartizarea uniformă constituie 5 kg.	

ATLANT	Volumul total nominal brut, dm ³ Volumul nominal pentru păstrare, dm ³ - al camerei pentru păstrarea alimentelor proaspete: - al congelatorului: Capacitatea de congelare nominal: Tensiunea nominală: Curentul nominal: Agent frigorific: R600a/Agent de spumare: C-Pentane Masa agentului frigorific:
Denumirea modelului și executarea piesei	Fabricat în Bielorus
Clasa climaterica a piesei	AAI "ATLANT", bulevardul Pobeditelei, 61, or. Minsk
Documentul normativ	
Clasa de eficienta energetica	
Mărci de conformitate	

Figura 7 — Tabel

1 SOVUTGICHNING TAVSIFI

1.1 Sovutgich 1 rasmiga muvofiq oziq-ovqatlarni muzlatish va muzlatilgan oziq-ovqatlarni uzoq muddatga saqlash, MKda iste'mol qilinadigan muz tayyorlash; oziq-ovqat mahsulotlari, ichimliklar, sabzavotlar va mevalarni SKda sovutish va qisqa muddatga saqlash uchun mo'ljallangandir.

1.2 Sovutgich ikki kompressiyali bo'lib, unda SK va MK bir-biridan mustaqil sovutish agregatlari bilan sovutiladi, bu esa bir kamerani ikkinchisi ishlab turgan vaqtda o'chirish imonini beradi.

1.3 Sovutgichda "Muzlatish" rejimi MKda va tovush signalizatsiyasi (SK eshigi 30 soniyadan ortiq ochiq qolsa) nazarda tutilgandir.

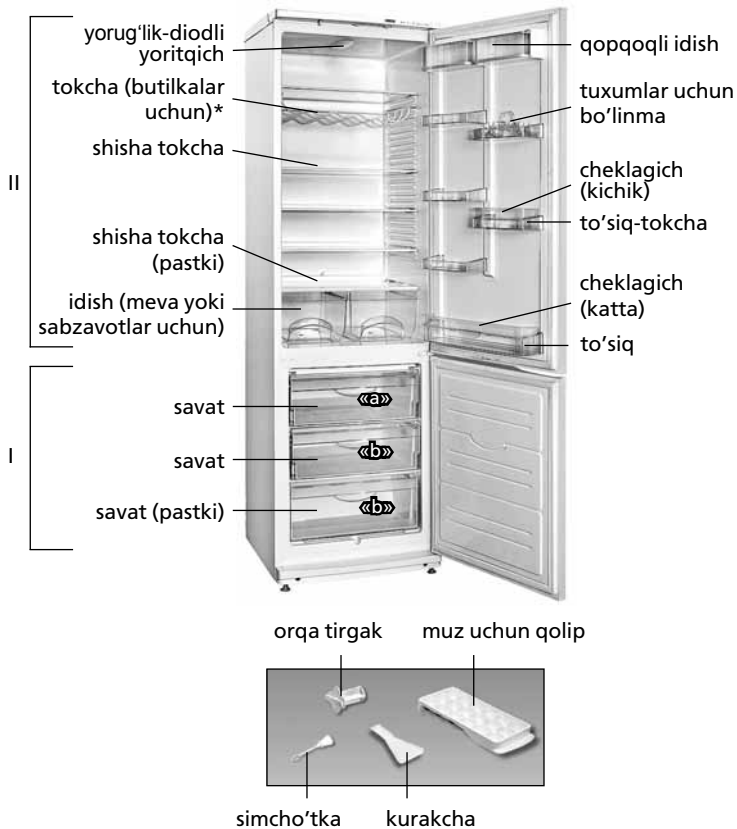
1.4 Sovutgichdan plus 10 °C dan plus 38 °C gacha bo'lgan atrof-muhit haroratida foydalanish lozim.

1.5 Sovutgichda yoritish uchun 1 rasmiga muvofiq yorug'lik-diodli yoritqich nazarda tutilgan.

1.6 Sovutgichdan foydalanish uchun zarur bo'lgan umumiy maydon sathi 2 rasmida millimetrlarda ko'rsatilgan tashqi o'lchamlar bilan belgilanadi. Sovutgichdan tarkibiy qismlarini hech qanday to'siqsiz chiqarib olish uchun kameralarning eshiklari 90° dan kam bo'lmagan burchak ostida ochilishi kerak.

1.7 (Butilkalar uchun) tokcha 1 rasmiga muvofiq ichimliklarni plastik butilkalarda saqlash uchun mo'ljallangandir va SK ichki maydonidan oqilona foydalanish imkonini beradi. SK orqa devoriga shikast yetkazmaslik uchun butilkalarning og'zini eshik tarafga qaratib joylashtirish lozim.

(Butilkalar uchun) tokchani ichimliklar eng maqbul iste'mol haroratigacha sovutiluvchi yuqori tokcha tepasiga joylashtirish tavsiya etiladi.



I — muzlatish kamerasi (MK):
«a» — muzlatish va saqlash hududi;
«b» — saqlash hududi;
II — yangi sarhal oziq-ovqatlarni saqlash uchun kamera (SK)

*Sovutgichlarning ba'zi rusmlari to'planmalarining tarkibiga kiradi.

1 rasm — Sovutgich va tarkibiy qismlari

2 SOVUTGICH ISHINI BOSHQARISH

2.1 BOSHQARUV MOSLAMALARI

3, 4 rasmlarida taqdim etilgan boshqaruv moslamalari SK ustida joylashgandir.

2.1.1 Boshqaruv moslamalari quyidagilardan iborat:

— **SK va MK haroratini boshqarish muruvatlari** (bundan keyin — muruvat). Muruvatlar 3, 4 rasmlariga muvofiq soat mili bo'yicha va unga qarshi buraladilar hamda raqamli bo'linmalarga ega. «1» bo'linmasi kameradagi eng yuqori haroratga muvofiq keladi (eng kam sovutish), «7» bo'linmasi esa — eng past haroratga (eng ko'p sovutish). Haroratni boshqarish uchun muruvatning tegishli bo'linmasi ko'rsatkich ostiga qo'yilishi lozim;

— 3-rasmga muvofiq (**klaviatura yoki tugma**)li yoqish/o'chirich tugmasi MKda "Muzlatish" rejimini yoqish/o'chirish uchun mo'ljallangan.

2.1.2 Sovutgich 3 rasmiga muvofiq yorug'lik indikatorlarga ega:

— **SK va MKni yoqish** (yashil rangda). Kameralar yoqilgan vaqtda doimo yonib turadilar. Kameralarning o'chirilishida, shuningdek, elektr quvvati yetkazilishining uzilishlarida so'nadilar.

— **"Muzlatish" rejimi (sariq rangda)**. "Muzlatish" rejimining yoqilishida yonadi. Rejimning o'chirilishi, shuningdek, sovutgich o'chirilishida so'nadi;

— **MKda oshiqcha harorat ko'tarilishi** (qizil rangda). MKda harorat ko'tarilsa, yonadi (masalan, birinchi marta yoqilishida yoki tozalashdan keyin yoqilsa, katta miqdordagi yangi sarhal oziq-ovqatlar joylashtirilsa). Indikatorning qisqa muddatga yonishi (masalan, MK eshigi uzoq vaqt ochiq qolsa) sovutgichning buzilishidan darak bermaydi: MKda harorat pasayishi bilan indikator avtomat ravishda so'nadi. Indikator uzoq vaqt yoniq qolgan xolatda saqlanayotgan oziq-ovqatlar sifatini tekshirish va servis xizmati mexanigini chaqirish zarur bo'ladi.

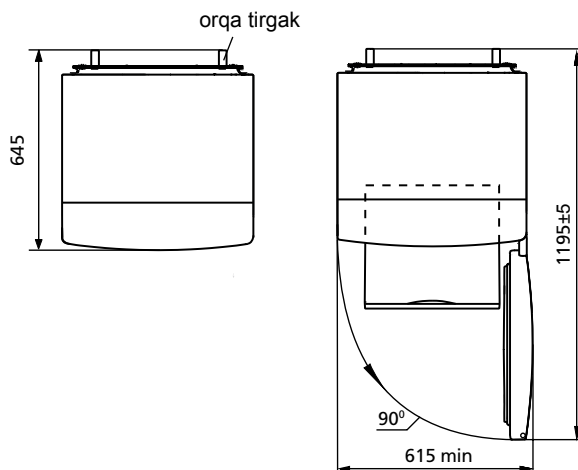
3 SOVUTGICHDAN FOYDALANISH

3.1 BIRINCHI MARTA YOQISH

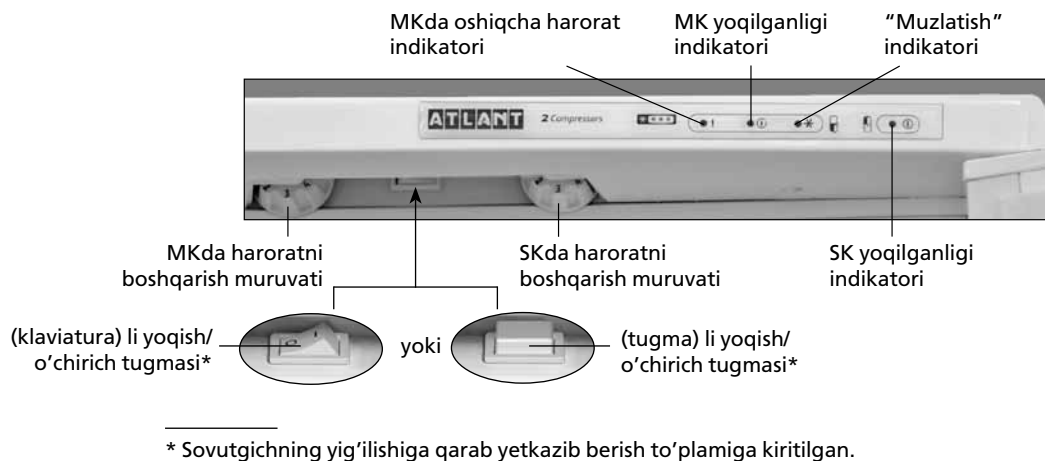
Sovutgichni elektr tarmog'iga ulash: quvvat yetkazish shnuri ayrisini rozetkaga tiqish lozim.

SK eshigini oching va roliklarni "2" bo'limiga o'rnatib. "Muzlatish" rejimi o'chirilgan bo'lishi kerak (3.3-ga qarang). SK eshigi yopiladi. Kelgusida, oziq-ovqatlarni saqlash uchun kameradagi eng maqbul haroratni tanlash uchun harorat 3.2 bandiga muvofiq sozlanishi lozim bo'ladi.

Sovutgich yoqilganidan so'ng 3 rasmiga muvofiq niqobda kameralar yoqilishi yorug'lik indikatorlari va MKda oshiqcha harorat indikatorini yonadi. MKda harorat pasayishi bilan oshiqcha harorat indikatorini avtomat ravishda so'nadi.

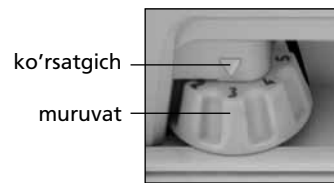


2 rasm — Sovutgich (tepadan ko'rinish)



* Sovutgichning yig'ilishiga qarab yetkazib berish to'plamiga kiritilgan.

3 rasmi — Sovutgich niqobi ko'rinishi



4 rasmi

3.2 HARORATNI SOZLASH

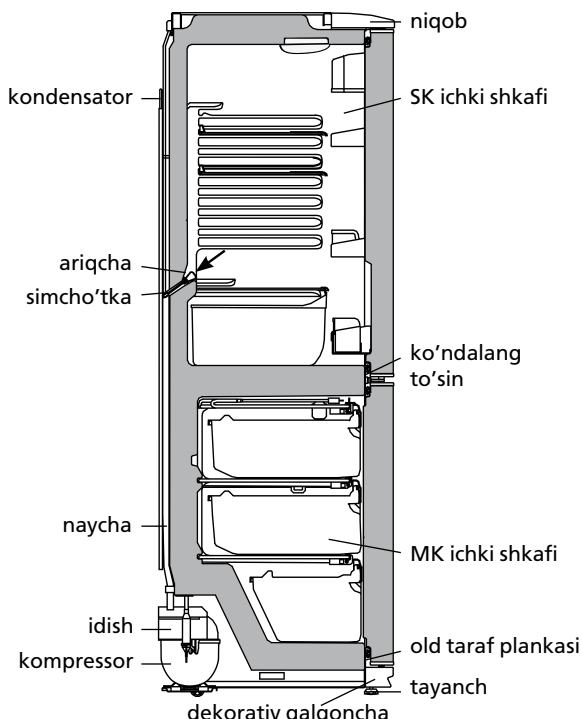
Harorat 4 rasmiga muvofiq muruvatlar yordamida sozlanadi. Agar sovutgich sozlangandan yoki foydalanish shartlari o'zgarigandan keyin kompressor to'xtovsiz ishlashni boshlasa, g'ildirakchani raqamli bo'linishlar kamayishi tomonga haroratni nazorat qiluvchi moslamaning chertki berishigacha (ChIQ) burash lozim. Sozlanganidan so'ng sovutgichdagi harorat avtomat ravishda ushlab turiladi.

3.3 "MUZLATISH" REJIMINI YOQISH

"Muzlatish" rejimini yoqish / o'chirish quyidagicha amalga oshiriladi:
 – (klaviatura)li yoqish/o'chirish tugmasi orqali. «I» belgisini bosganingizda rejim yoqiladi, «0» belgisini bosganingizda esa o'chadi;
 – (tugma) li yoqish/o'chirish tugmasi orqali. Bir marta bosilganda rejim yoqiladi, yana bosilganda esa yoki 48 soatdan so'ng avtomatik ravishda o'chadi.
 "Muzlatish" rejimi yoqilganda indikator yonadi, o'chirilganida esa u o'chadi.

3.4 TOVUSH SIGNALIZATSIYASI

SK eshigi 30 soniyadan ko'proq ochiq qolsa sovutgichda tovush signalizatsiyasi ishga tushadi. Eshik yopilganidan so'ng tovush o'chadi.
DIQQAT! SK eshigi ochiq qolsa ham tovush signali ishga tushmaydi, agar kamera o'chirilgan bo'lsa.
 MK "Muzlatish" rejimida ishlayotganida SKning eshigi ochilishi paytida har safar qo'shimcha qisqa muddatli tovush signali eshutiladi.



5 rasmi — SKdan erigan suvni tushirish chizmasi

3.5 SK AVTOMATIK ERISH TIZIMI

3.5.1 SKda avtomatik erish tizimi qo'llaniladi. Kompressor o'chirilganidan so'ng SKning orqa devorida paydo bo'ladigan qirov erish davri davomida erib, suv tomchilariga aylanadi. Erigan suv tomchilari 5 rasmiga muvofiq ariqchaga, undagi teshik orqali quvurcha bo'ylab kompressoridagi idishga tushadi va bug'lanadi. Suv to'kish tizimining tiqilib qolishi oldini olish uchun ariqcha teshigiga simcho'tka o'rnatilgan.

Ba'zi xolatlarda qirov kompressor yoqilganidan so'ng SKning orqa devorida qolishi mumkin, ammo bu buzilganlik alomati emas. Qirov sovutgich ishlashida ko'zda tutilgan kelgusi erish davrlarida erib ketadi.

3.5.2 Doimiy ravishda (kamida har 3 oyda 1 marta) ariqcha tozaligini va ariqchada suv to'planib qolmaganligini tekshirib turish zarur.

Ariqchada suv to'planib qolishi suv to'kish tizimining tiqilib qolganligidan darak beradi. Tiqilganlikni bartaraf etish va suv hech qanday to'siqsiz idishga oqib tushishi uchun ariqcha teshigini simcho'tka bilan tozalash, simcho'tkani yuvish va 5 rasmiga muvofiq o'rnatish lozim.

Sovutgichdan tiqilib qolgan suv to'kish tizimi bilan foydalanish **TA'QIQLANADI**. SK tagida paydo bo'lgan yoki 5 rasmiga muvofiq, SK ichki shkafi va ko'ndalang to'sin tutashgan joyga tushib qolgan suv sovutgich tashqi shkafining va sovutish agregati qismlarining chirishiga, issiqlik izolatsiyasini buzilishiga, ichki shkafda yoriqlar paydo bo'lishi hamda sovutgich shkafi ishdan chiqishiga olib kelishi mumkin.

3.6 MKni ERITISH VA TOZALASH

MKni eritish vaqtida quyidagilar lozim:
 – 6 rasmiga muvofiq kurakcha va hajmi 2 litrdan kam bo'lmagan istalgan idishni o'rnatib, erigan suvni olib tashlash;
 – agar erigan suv kurakchadan tashqarida kameradan oqib tushayotgan bo'lsa, uni namlikni oson singdirib oluvchi material bilan yig'ishtirib olish;
 – kamerani yuvish va quruq qilib artish.

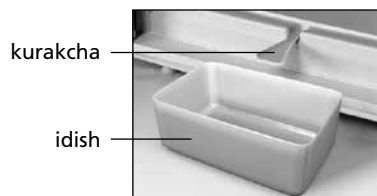
Kurakchadan foydalanmagan xolda MKni eritish **TA'QIQLANADI**. Kurakchadan tashqarida MKdan oqib tushayotgan erigan suv 5 rasmiga muvofiq MK ichki shkafi va old taraf plankasi tutashgan joyga tushib, sovutgich tashqi shkafining va sovutish agregati qismlarining chirishiga, issiqlik izolatsiyasini buzilishiga, ichki shkafda yoriqlar paydo bo'lishi hamda sovutgich shkafi ishdan chiqishiga olib kelishi mumkin.

3.7 KAMERANI O'CHIRISH

SK va MK o'chirilishi muruvatni soat miliga qarshi chiqillash eshitilguncha burash orqali amalga oshiriladi (ko'rsatgich ostida muruvatning "•" belgisi bo'lishi lozim) – kamera yoqilganligi indikator so'nadi.

3.8 SOVUTGICHNI O'CHIRISH

Sovutgichni o'chirish uchun quvvat yetkazish shnuri ayrisini rozetkadan chiqarish lozim.



6 rasmi — MKdan erigan suvni yig'ib olish

4 TEXNIK VARAQA (MIKROFISHA) VA KOMPLEKTASIYA

4.1 Texnik xususiyatlar va komplektdagi buyumlar nomlari 1 va 2 jadvallarda ko'rsatilgan.

4.2 Jadvaldagi buyumlarning texnik xususiyatlari rus tilida berilgan. 7 rasmdagi xususiyatlar nomlari buyumning jadvalida ko'rsatilgan belgilari bilan solishtirilishi kerak.

1 Jadvali – Texnik varaqa

NOMI		Qiymati
Tovar belgisi		Tafsilotlarga mos keluvchi qiymatlar, kafolat xaritasida ko'rsatilgan
Modeli		
Sovituvchi moslama toifasi ¹		
Energetik samaradorlik sinfi ²		
Plyus 25 °C atrof muhit haroratida nominal yillik quvvat iste'moli, kVt*s/yil ³		
Nominal foydali hajm, dm ³	yangi oziq-ovqat mahsulotlarini saqlash bo'linmasining	
	muzlatish bo'linmasining	
Qirov hosil bo'lmaydigan bo'linma (No Frost)		
Muzlatish bo'linmasidagi oziq-ovqat mahsulotlari haroratining nominal qo'tarilish vaqti minus 18 °C dan minus 9°C gacha, soat		
Plyus 25 °C, atrof muhit haroratida nominal muzlatish xususiyati, kg/sut		
Iqlim (klimatik) sinfi ⁴		
Tovushli quvvatning tahrirlangan darajasi, dB, ortig'i bilan		
Ichiga o'rnatiladigan asbob		
Nominal umumiy brutto hajm, dm ³		
Muzlatish bo'linmasining nominal umumiy brutto hajmi, dm ³		
Nominal foydali saqlash maydoni, dm ²		
Gabarit o'lchamlari, mm	balandligi	
	eni	
	chuqurligi	
Netto og'irligi, kg, ortiq emas		
Muzlatilgan oziq-ovqat mahsulotlarini saqlash harorati, °C dan yuqori emas		
YAngi oziq-ovqat mahsulotlarini saqlash harorati, °C		
YAngi oziq-ovqat mahsulotlarini saqlashning o'rtacha harorati, °C dan yuqori emas		
Muz hosil qilish bo'yicha nominal sutkali unumdorlik, kg		
Tarkibidagi kumush miqdori, g		
Tarkibidagi oltin miqdori, g		
¹ Toifa 2475-2016 ga muvofiq belgilangan. ² A+++ (eng yuqori samarali)dan G (eng kam samarali)gacha. ³ Elektr energiyasi iste'moli, 24 soat davomida olib boriladigan standart sinov natijalariga asoslangan. Haqiqiy energiya iste'moli, sovituvchi moslama qanday qilib va qaerga o'rnatilishiga bog'liq bo'ladi. ⁴ Jihoz, plyus 10 °C dan plyus 38 °C gacha bo'lgan atrof muhit haroratida ishlatishga mo'ljallangan. Izoh – Parametrlar qiymatlarini aniqlash, ma'lum uslublar bo'yicha maxsus jihozlangan laboratoriyalarda amalga oshiriladi.		

2 Jadvali – Komplekt tarkibi

NOMI	Adadi, dona
Savat (pastki)	Nomlarga mos parametrlar kafolat kartasida ko'rsatilgan
Savat	
Meva yoki sabzavotlar uchun idish ¹	
Shisha tokcha (pastki) ²	
Shisha tokcha ²	
Orqa tirgak	
Qopqoqli idish	
Cheklagich (kichik)	
Tuxumlar uchun bo'linma	
To'siq-tokcha ³	
Cheklagich (katta)	
To'siq ⁴	
Muz uchun qolip	
Kurakcha	
Simcho'tka	
¹ Yog'lar va issiq haroratda ishlov berilgan oziq-ovqatlarni saqlash uchun mo'ljallanmagan ² Bir tekisda taqsimlashdagi mumkin bo'lgan eng yuqori og'irlik 20 kg. ³ Bir tekisda taqsimlashdagi mumkin bo'lgan eng yuqori og'irlik 2 kg. ⁴ Bir tekisda taqsimlashdagi mumkin bo'lgan eng yuqori og'irlik 5 kg.	

ATLANT	Nominal umumiy brutto hajmi, dm ³ Nominal hajmi, dm ³ - yangi sarhal oziqovqatlarni saqlash uchun kamera: - muzlatish kamerasining: Nominal oziq-ovqatlarni muzlatishning: Nominal kuchlanish: Nominal quvvati: Xladagenti: R600a/Sochuvchi: C-Pentane Xladagent og'irligi: Belarus Respublikasida ishlab chiqilgan YoAJ «ATLANT», Pobediteli pr., 61, Minsk sh.
Model va buyum ishlov berishi belgilanishi	
Buyumning iqlimiy turi	
Tartibga soluvchi hujjat	
Mahsulotning energiya samaradorligi sinfi	
Muvoqifiq belgilari	

7 rasmi– Jadval

1 ТАВСИФИ ЯХДОН

1.1 Яхдон барои мунъламидсози, нигондории дарозмуддати маъсулоти тару тозаи мунъламиди ғизої, тайёр сохтани яхи ғизої дар КС, Ҳамчунин барои сардкунӣ, нигондории кӯтоъмуддати маводи ғизої, нушобањо, сабзавоту мева мутобики расми 1 пешбинӣ шудааст.

1.2 Яхдон ду компрессорӣ буда, дар он ӯйгонњо ва сармодон тавассути дастгонњои алоњида сард мегарданд ва ин имкон медињад зимни кори як камера кори камераи дигар ба таври автоматӣ мутаваккиф гардад.

1.3 Яхдон дорои режими кори «Мунъламидсози»-и сармодон ва ӯшдори савтӣ (дар ӯлоати аз 30 сония зиёд боз гузоштани дарњои КЯ) мебошад.

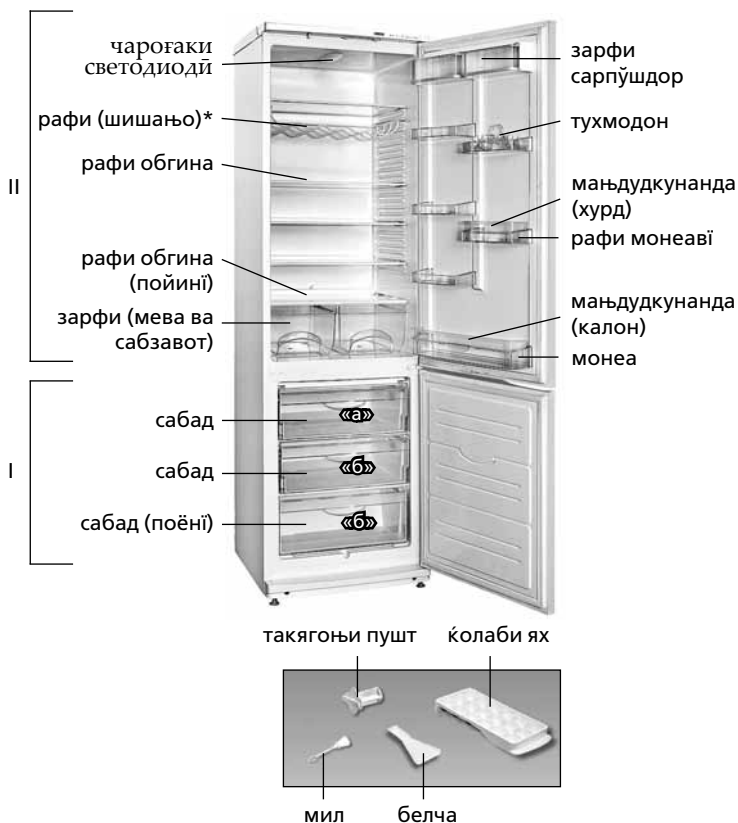
1.4 Бояд яхдон дар ӯарорати аз 10 °С то 38 °С дараљаи баробар ба ӯарорати муњити атроф мавриди истифода қарор бигирад.

1.5 Барои равшанӣ дар яхдон мутобики расми 1 чароғаки светодиоди пешбинӣ шудааст.

1.6 Фази умумии зарурӣ барои истифодаи яхдон тибќи андозагирии дар расми 2 нишон дода шуда, бар асоси миллиметр муайян карда мешавад. Барои бе монеа берун овардани қисмњои мукамалсози яхдон бояд дари он ба тарафи кунљи на кам аз 90° дараља кушода шавад.

1.7 Рафи махсуси нигондории бутрињо, ки мутоб иќи расми 1, барои нигондории нушокињои бутрињои пластиќӣ пешбинӣ шудааст, имкон медињад, ки фази дохилии КЯ сарфакорона истифода шавад. Барои ӯилавгирӣ аз зиён дидани деворањои қисмати пушти КС лозим аст то зарфњо бо дањона ба сӯи дар гузошта шаванд.

Рафи махсуси нигондории бутрињо бояд зери рафи болоӣ насб шавад. Зери ин имкон медињад, ки нушокињо бо ӯифзи ӯарорати барои масраф муносиб нигондорӣ шаванд.



I — камераи сармодон (КС):

«а» — ӯйи мунъламидгардонӣ ва нигондорӣ;

«б» — ӯйи нигондорӣ;

II — камераи нигондории маводи тозаи ғизої дар яхдон

* Шомили маљмӯаи тањвили баъзе аз анвои яхдонњост.

Расми 1 — Яхдон ва лавозими мукамалкунандаи он

2 ИДОРАИ КОРИ ЯХДОН

2.1 ДАСТГОНЌОИ ИДОРА (КОНТРОЛ)

Дастгонњои контрол, ки дар расмњои 3, 4 нишон дода шудаанд, дар қисмати болоии яхдон ӯйгиранд.

2.1.1 Дастгонњои контрол шуморида мешаванд:

– **ғилдираки танзими ӯарорати яхдон ва сармодон** (минбаъд — ғилдирак). Ғилдиракњо мутобики нишондоди расм хои 3, 4 мутобики кори ақрабаки соат ва муҳолифи он тоб мехӯранд ва дараљаи раќамдоранд. Дараљаи “1” мутаносиби ӯарорати баландтарин (мизони пастарини сардсози) дар камера ва дараљаи “7” пойинтарин мизони ӯарорат (болотарин мизони сардсози) мебошад;

– **хомушунак (клавишави ва ё тугмачави) мутобики расми 3** барои гиронкуни/хомушукуни речаи “мунъламидсози” дар КС пешбини шудааст.

2.1.2 Мутобики расми 3 яхдон дорои индикаторњои равшангар мебошад. Рӯшан кардани яхдон ва сармодон (ранги сабз). Ҳамеша ба ӯангоми фаъл будани камерањо фурузонанд. Бо катъи кори камерањо, ӯамчунин ӯангоми таваккуфи интиколи барќ хомӯш мешаванд:

– **режими “мунъламидсози”** (ранги зард). Ҳангоми фаъл будани режими “мунъламидсози” фурузон ва ӯангоми катъ гардидани режими мазкур хомӯш мегардад. Ҳамчунин дар ӯлоати ғайри фаъл будани яхдон равшан намегардад;

– **ӯарорати баланд дар КС** (ранги сурх). Дар ӯлоати афзоиши мизони ӯарорат дар КС (масалан ваќте, ки аввалин бор равшан мегарда ва ё баъди поккорӣ, гузоштани миқдори зиёди маъсулоти тозаи ғизої).

Фаълсозии кӯтоъмуддати индикатор (барои мисол дар ӯлоати дуру дароз кушода будани дари сармодон) нишноаи нукс доштани яхдон нест: замони коњиш ёфтани ӯарорат дар КС индикатор худ ба худ хомӯш мегардад. Дар ӯлоати ба муддати тӯлонӣ равшан мондани индикатор бояд ба кайфияти маводи ғизоии дохили яхдон тавалљун шавад. Тавсия мешавад, ки дар чунин ӯолат барои ташхис мутахассиси маркази хизматрасонӣ даъват гардад.

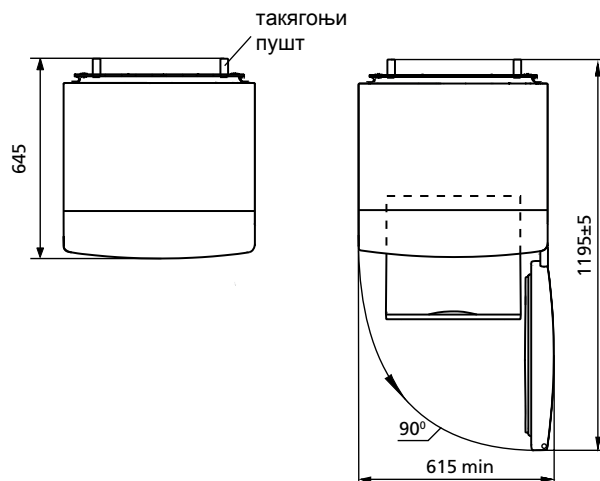
3 ИСТИФОДАИ ЯХДОН

3.1 ШУРЌИ КОРИ ЯХДОН

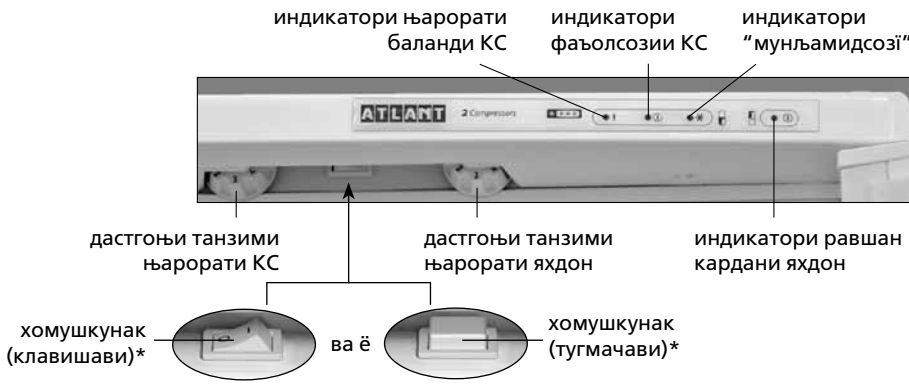
Пайваст кардани яхдон ба шабакаи барќ: гузоштани душоаи сими барќ ба поябарг (розетка).

Дари яхдон кушода ғилдиракро дар қисмати “2” устувор кардан. Речаи “мунъламидсози” бояд хомӯш карда шуда бошад (банди 3.3). Дари яхдон пӯшида мегардад. Баъдан барои интихоби дараљаи ӯарорати зарурии нигондории маъсулот дар камера мутобики банди 3.2 бояд танзими ӯарорат сурат бигирад.

Баъд аз рӯшан кардани яхдон рӯи пӯшиш мутобики нишондоди расми 3 индикатори равшанидињандаи фаълсозии камера ва индикатори ӯарорати баланд дар КС фурузон мегарданд. Агар ӯарорати КС пойин бошад, дар ин ӯолат индикатори афзоиши ӯарорат худ ба худ хомӯш мегардад.

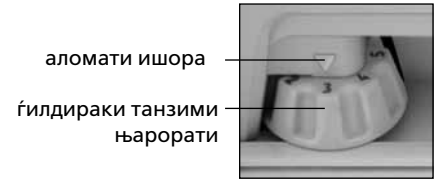


Расми 2 — Яхдон (намуди болоӣ)



* Ба маҷмуи таҳвил вобаста аз иҷрои яхдон ворид мешавад.

Расми 3 — Намуди пӯшиши яхдон



Расми 4

3.2 ТАНЗИМИ ҺАРОРАТ

Мутобиќи нишондоди расми 4 танзими Һарорат ба воситаи ғилдиракњо анљом мегирад. Мазкур боло дар сади рањбарони хољағихои љањонро занон ташкил мекунанд ва ин метавонад тавлиди ғизоро дар давлатњои дар њоли рушд солона сад афзоиш ва гуруснагиرو дар сад кохиш дињад. Баъд аз танзим Һарорати дохили яхдон ба таври автоматикӣ њифз мешавад.

3.3 ИСТИФОДАИ РЕЖИМИ “МУНЪАМИДСОЗИ”

Гиронкуни/хомушкунии речаи “мунЪамидсози” дар КС амали карда мешавад:

– **бо хомушкунак (клавишави).** Реча Ҳангоми пахш кардани ишораи “1” гирон карда шуда, Ҳангоми пахш кардани ишораи “0” хомуш карда мешавад;

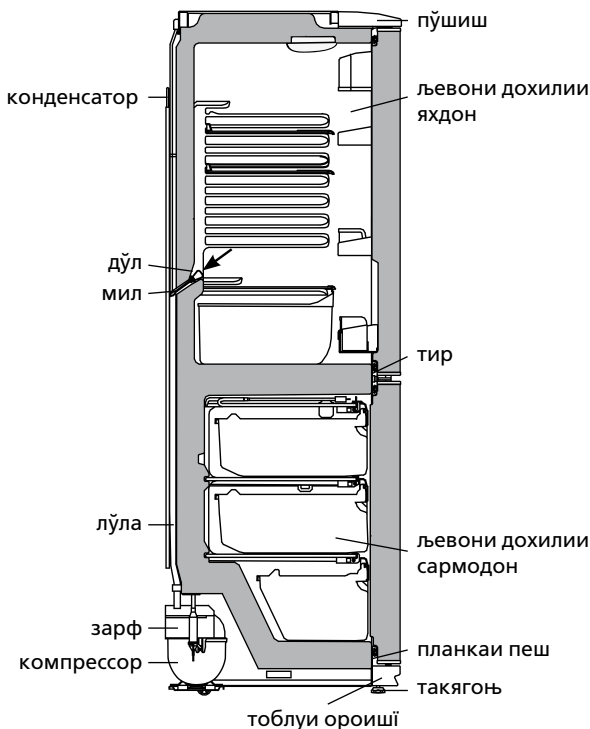
– **бо хомушкунак (тугмачави).** Реча Ҳангоми як маротиба пахш кардан гирон карда шуда, Ҳангоми такроран пахш кардан ва ё ба таври автоматикӣ бо гузаштани 48 соат хомуш карда мешавад.

Ҳангоми гирон кардани речаи “мунЪамидсози” индикатор гирон шуда, Ҳангоми хомушкуни – хомуш мешавад.

3.4 ӢУШДОРИ САВТӢ

Агар дари яхдон аз 30 сония зиёд боз гузошта шавад, дар ин ҳолат Ӣушдори савтӣ фаъл мегардад. Бо пӯшидани дари яхдон, садои Ӣушдори савтӣ катъ мегардад.

ТАВАЉЪЉЉ! Дар њолати фаъл набудани сармодон ба Һангоми кушода будани дари яхдон Ӣушдори савтӣ фаъл намегардад.



Расми 5 — Наќшаи партоби оби яхдон

Ба Һангоми кушодани дари яхдон зимни фаъл будани режими кории «мунЪамидсози» Ӣушдори савтии кўтоњмуддат шунида мешавад.

3.5.СИСТЕМАИ ОБШАВИИ АВТОМАТИИ ЯХДОН

3.5.1 Яхдон дорои системаи обшавии автоматӣ мебошад. Барфрезањои дар пушти яхдон пайдо шуда, ба Һангоми хомуш сохтани компрессор ба тадриљ об ва ба катрањои оби табдил меёбанд. Катрањои оби аз ях њосил шуда вориди дўл шуда, аз тариќи сўрохињо ба воситаи лўла мутобиќи нишондоди расми 5 ба зарфи компрессор љорӣ мегарданд ва бухор мешаванд.

Дар баъзе мавридњо баъди фаъл гардидани компрессор мумкин аст барфрезањои пушти яхдон боќӣ монанд, вале инро набояд нуќси кори яхдон донист. Барфрезањо мутобиќи сикли баъдии пешбинишудаи обшавӣ аз байн мераванд.

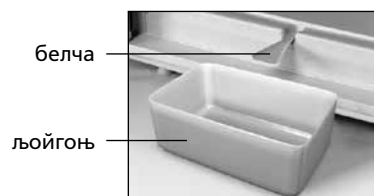
3.5.2 Бояд ба таври мунтазам (на кам аз як бор дар 3 моњ) ба тозагии љойгон ва будани об дар он назорат шавад. Вуљуди об дар лоток аломати он аст, ки системаи партоби оби яхдон масдуд гардидааст. Барои рафъи масдудияти система бояд бо мила сўрохии дўл тоза карда шавад, то, ки об бе мамониат ба зарф љорӣ шавад. Мила баъди шустушў бояд тибќи нишондоди расми 5 насб гардад.

Истифодаи яхдони дорои системаи масдудшудаи партоби об **МАНЪ аст.** Оби дар қисмати поёнии яхдон ва дар қисмати тири наздик ба баданаи дохилии он пайдо шуда, мутобиќи расми 5 метавонад боиси зангор гирифтани баданаи берунии яхдон, альзои дастгоњи сардкунанда, коњиши кобилияти гармигањдорӣ, ба миён омадани шикоф дар қисмати дохилӣ ва аз кор баромадани баданаи яхдон гардад.

3.6 ОБКУНӢ ВА ТОЗА КАРДАНИ КС

Ба Һангоми обкунии яхи дохили КС бояд:
 – оби яхшуда бояд аз дохил хориљ карда шавад;
 – барои љамъоварии яхи обшуда мутобиќи расми 6 бояд белча ва ё Һар гуна зарфи дорои ғунљоиши на кам аз 2 литр об гузошта шавад;
 – дар сурати љорӣ будани оби сармодон берун аз белча, об бояд бо истифода аз порчаи мувофиќи љабандаи нармӣ љамъоварӣ шавад;

– сармодон баъд аз шустушў бояд хуб хушконида шавад.
 Обкунии яхи сармодон бидуни истифодаи белча **ИЉОЗА** дода намешавад. Оби љории сармодон берун аз белча мутобиќи нишондоди расми 5 дар сурати мартуб сохтани љойгонњи планкаи пеши наздик ба баданаи дохилии сармодон имкон дорад боиси зангор гирифтани қисмати берунаи бадана ва элементњои дастгоњи сардкунандаи яхдон гардад. Ӣамчунин дар натилъаи зангзании қисматњои ёдшуда, кобилияти гарминагањдории яхдон коњиш ёфта, мумкин аст боиси пайдо шудани роғњо дар љевони дохилии он ва аз кор баромадани яхдон он шавад.



Расми 6 — Чамъоварии оби яхдон

3.7 ХОМЎШСОЗИИ КАМЕРА

Бо тоб додани ғилдирак муқобили ақрабаки соат яҳдон ва сармодон хомӯш мегарданд. (Бояд ғилдирак дар ҳолати нишонаи “•” қарор бигирад) – индикатори фаълосозӣ хомӯш мегардад.

3.8 КАТЪИ КОРИ ЯҲДОН

Барои катъ сохтани кори яҳдон бояд душоҳаи сими барқ аз розетка берун оварда шавад.

4 БАРАҚАИ ТЕХНИКӢ (МИКРОФИША) ВА ЧАМЪКУНӢ

4.1 Номгузори маълумоти техники ва комплекси нишондодашудааст мутубиёян дар жадвали 1 ва 2.

4.2 Дар жадвали маълумотҳои техники бо забони тоҷики нишон додашудааст. Номгузори маълумот дар сурати 7 нишондодашудааст, зарур аст бо маълумотҳои дар жадвали иҷро мутубиёят намояд.

Жадвали 1 – Барақаи техникӣ

НОМГУӢ		Мафҳум
Аломати маҳсулот		Мафҳумҳое, ки мутубиқӣ тавсифоти дар барақаи кафолат зикр гардидаанд
Навъ		
Категорияи таҷҳизоти хунуккунанда ¹		
Қобилиятҳои самаранокии энергетикӣ ²		
Масрафи солони барқ дар ҳарорати муҳити атрофи +25 °С, кВт·с ³		
Ҳаҷми фойданок, дм ³	қисмати нигоҳдории маҳсулоти хӯрокаи тару тоза	
	қисмати яхкунонӣ	
Қисмати беяхкунӣ (NoFrost)		
Вақти нишондодашудаи афзоиши ҳарорати маҳсулоти ғизӣ дар қисмати яҳдон аз -18 °С то -9 °С, с		
Қобилияти яхкунонии нишондодашуда дар ҳарорати муҳити атроф +25 °С, кг/дар 1 шабонарӯз		
Гурӯҳи ҳароратӣ ⁴		
Дарачаи танзимшудаи шиддати садо, дБ, на зиёд		
Дастгоҳи насбкунанда		
Нишондоди ҳаҷми умумии брутто, дм ³		
Нишондоди ҳаҷми умумии брутто қисмати яхкунонӣ, дм ³		
Нишондоди масоҳати судманди нигоҳдорӣ, дм ²		
Андозаҳо, мм	баландӣ	
	паҳнӣ	
	умқ	
Ҳаҷми ҳолис нетто, кг, на зиёдтар аз		
Ҳарорати нигоҳдории маҳсулоти яҳзадаи хӯрокаи, °С, на зиёдтар аз		
Ҳарорати нигоҳдории маҳсулоти тару тозаи хӯрокаи, °С		
Ҳарорати миёнаи нигоҳдории маҳсулоти тару тозаи хӯрокаи, °С, на зиёдтар		
Нишондоди истеҳсоли шабонаи ях, кг		
Нигоҳдории нуқра, г		
Нигоҳдории тилло, г		
¹ Категория тибқи СТБ 2475-2016 муайян гардидааст. ² Аз А+++ (самаранокиибештар) то G (самаранокиикамтар). ³ Масрафи барқ дар асоси натиҷаҳои озмоишҳои маъмулие, ки дар давоми 24 соат гузаронида шудаанд. Масрафи воқеӣ вобаста ба тарзи ҷойгиршавӣ ва насли яҳдон вобаста мебошад. ⁴ Дастгоҳ барои истифода дар ҳарорати муҳити атрофи +10 °С то + 38 °С дар назар гирифта шудааст. Эзоҳ – Муайян кардани параметрҳои дар озмоишгоҳҳои махсуси мучаҳҳазшуда бо усули хос иҷро мегардад.		

Жадвали 2 – Комплекс

НОМГУӢ	Миқдор, дона.
Сабад (поёни)	Дар харитаи кафолатӣ ишора гардидааст
Сабад	
Зарфи сабзавот ва мев ¹	
Рафи обгина (поёни) ²	
Рафи обгин ²	
Тақягоҳи пушт	
Зарфи сарпушдор	
Маҳдудкунанда (хурд)	
Тухмодон	
Рафи моневеви ³	
Маҳдудкунанда (калон)	
Монеа ⁴	
Колаби таҳияи ях	
Белча	
Мила	
¹ Барои нигоҳдории маводи ғизоӣ ва равангҳои мавриди коркарди ҳарорати қарор гирифта, пешбини нашудаанд. ² Ҳадди максималии бор зимни тақсими баробар 20 кг. ³ Ҳадди максималии боргири хангоми тақсими баробар 2 кг. ⁴ Ҳадди максималии бор хангоми тақсими баробар 5 кг.	

ATLANT	Ҳаҷми умумии номиналии вази гайри ҳолис, дм ³ Номиналии ҳаҷми умумии, дм ³ - камераи нигоҳдории маҳсулоти тозаӣ ғизоӣ дар яҳдон: - дохилии сармодон: Номиналии ийтидори яхкунонии: Номиналии чараён: Номиналии барқ: Хладагент: R600a/кафкунанда: C-Pentane Вази маводи хладагента: Истеҳсол шудааст дар Жумҳурии Беларусия ҶПА “АТЛАНТ”, Хиббони Победителей, 61, шаҳри Минск
Ишораи навъ ва иҷроӣ маҳсулот	
Дарачаи ҳароратии маҳсулот	
Ҳуҷҷати меъёри	
Дарачаи маҳсулнокии энергетикӣ маҳсулот	
Нишонаи мутубиқат	

Расми 7 – Жадвал

1 МУЗДАТКЫЧ БАЯНДАМАСЫ

1.1 1 суротко ылайык муздаткыч жаны азык-тулукторду, тондурулган продуктуларды жана муздан жасалган оокаттарды муздадуу тондуруучу камерада (тондургуч) узак моонотко жана ошондой эле жаны азык-тулукторду, ичимдиктерди, жашылчаларды жана жемиштерди музтакычта кыска моонотко сактоо учун жасалган.

1.2 Кош камералуу муздаткычта муздаткыч жана тондургуч анын коз карандысыз агрегаттары менен иштейт, бул бир камера иштеп жаткан учурда экинчисин очурууга мукунчулук берет.

1.3 Муздаткычта “Замораживание - Тондуруу” режими жана ундуу сигнализация каралган (эгер анын эшиги 30 секундтан ашык турса).

1.4 Тондургуч иштоочу жайдын температурасы плюс 10 °С дан плюс 38 °С га чейин болуш керек.

1.5 1 суротко ылайык муздаткычты жарыктандыруу учун светодиоддуу шамчырак орноштурулган.

1.6 2 суротундо миллиметрлерде коросулгондой тондургуч иштоочу жайдын жалпы оорду габаритуу олчомдор менен аныкталат. Тондургучтун ичиндеги комплектерди тоскоолсуз алып чыгыш учун анын эшигин 90° кем эмес кылып ачыңыз.

1.7 Полка (ботолколордогу учун) 1 суротундо корсотулгондой, пластикалык ботолколордогу ичимдиктерди сактоо учун жасалган, жана муздаткычтын ички мейкиндигин рационалдуу турдо колдонууга мукунчулук берет. Муздаткычтын арткы жагына залака тийгизбоо учун, ботолколорду моюуну жактары менен эшикти коздой салыңыз.

Ботолколорго арналган полканы устунку полканын устуно орнотуңуз, мына ушул полкада ичимдиктер оптималдуу температурага чейин муздайт.



I — музтакыч камера (муздаткыч):

«а» — муздатуу жана сактоо зонасы;

«б» — сактоо зонасы;

II — жаны азык-тулукторду сактоочу камера (муздаткыч)

* Муздаткычтардын айрым бир моделдеринин комплектерине кирет

2 МУЗДАТКЫЧТЫ БАШКАРУУ

2.1 БАШКАРУУ ОРГАНДАРЫ

Башкаруу органдары (сурот 3, 4), муздаткыч устундо корсотулгон.

2.1.1 3 суротуно ылайык башкаруу органдары томонкулор:

– муздаткыч жана тондургуч температурасын алмаштыруучу роликтер. Роликтер 3 жана 4 суротторго кош багтытта айланат – онго жана солго жана цифралуу болуктрдон турат. Болум “1” камерадагы ото бийик температурага (бир аз муздатуу) туура келет, “7” болум – ото томонкуго (эн жогорку муздатуу). Ролик болугун корсоткуч астында танданыз. Роликтин болумун температураны регулировка кылып жаткан учурда коргозгучко карап орнотуу керек;

– өчүргүч (клавишалуу же баскычтар менен) сурот 3 ылайык ТБ «Тондуруу» режимин күйгүзүүгө/өчүрүүгө арналган.

2.1.2 3 суротуно ылайык муздаткычтын жарыктык индикаторлары бар:

– тондургучту жана муздаткычты тамызуу (жашыл тус). Тондургуч иштеп жаткан кезде ар дайым куйуп турат Ал эми тондургучту очургондо же болбосо ток чыналуусу жок болгон учурда очуп калат;

– “Замораживание - Тондуруу” режими (сары тус). “Замораживание - Тондуруу” режимин жандырганда куйуп турат. Ал эми тондургучту же режимди очургонда очуп калат;

– жогорулатылган температура (кызыл тус). Эгер тондургучта температура жогорулатылган болсо жанып турат (мисалы, биринчи тамызганда, жаны азык-тулукторду толтура салганда, ээритип буткондон кийин тамызганда). Индикатордун убактылуу жанып туруусу тондургуч тура эмес абалда деген белги болуп эсептелбейт: тондургучта температура томондосо, индикатор автоматтык турдо очот. Эгер индикатор узак убакыттын ичинде куйуп турса, тондургучта сакталып турган азык-тулуктордун сапатын текшеруу жана сервис кызматынан механикти чакыруу зарыл.

3 МУЗДАТКЫЧТЫ КОЛДОНУУ ЖОЛДОРУ

3.1 БИРИНЧИ ИРЕТ ТАМЫЗУУ

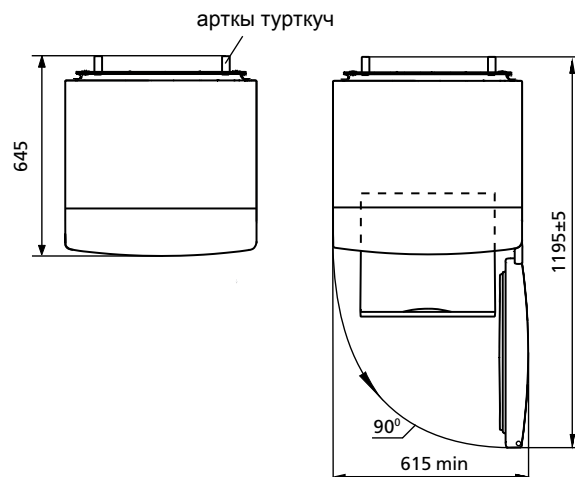
Тондургучту тамызуу учун аны токко туташтырыңыз – ток шнур вилоксын розеткага улаңыз.

Муздаткыч эшигин ачып жана роликтерди “2” бөлүнүүлөрүнө коюу керек. “Тондуруу” режими өчүрүлүшү керек (3.3 пунктуна). Андан сон камерадагы азык-заттарды сактоо учун оптималдуу температураны 3.2 пунктуна карап тандап алыңыз.

3 суротуно ылайык муздаткычты тамызгнадан кийин маскада камеранын жарыктык жана тондургучтагы жогорулатылган температура индикаторлору жанып чыгат. Эгер тондургучта жогорулатылган температура томндоп кетсе, индикатор автоматтык турдо очот.

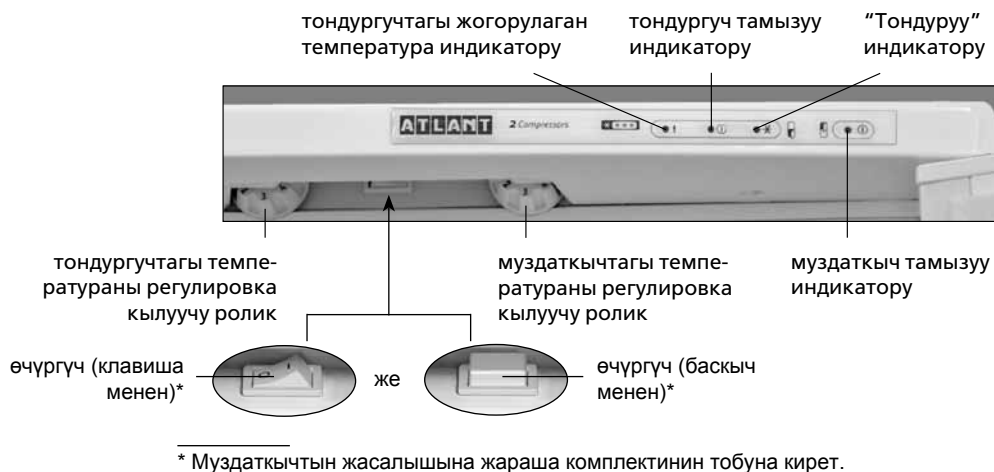
3.2 ТЕМПЕРАТУРАНЫ РЕГУЛИРОВКА КЫЛУУ

4 суротко ылайык тондургучтагы температура роликтин жардамы менен регулировка кылынат. Эгер жөнгө салынгандан кийин же колдонуу шарттары өзгөргөндөн кийин компрессор тынымсыз иштейт



Сурот 1 — Муздаткыч жана анын комплекциясы

Сурот 2 — Муздаткыч (устунон корунушу)



* Муздаткычтын жасалышына жараша комплектинин тобуна кирет.

Сурот 3 – Башкаруу органдары жана индикаторлор



Сурот 4

баштаса, роликти жылуулук жөнгө салгычы чык эткенге чейин сандык бөлүүлөрдүн азайуу тарабына айландыруу зарыл. Температураны регулировка кылгандан кийин тондургучта ал автоматтык турдо орнотулат.

Муздаткычтын тор жагында пайда болгон кыроо компрессорду очургондо бир калыпта эрийт, андан сон суу тамчыларына айланат. 5 суротко ылайык эриген суу тамчылары лотокко агып тушот да, тешик аркылуу компрессордогу идишчеге тамып тушот, андан сон бууга айланып жок болот. Лотоктун тешигинде тазалоочу ерш (же щетка) орнотулган, ал ээриген суу тогуу системасына жаман нерселер кирип калбоо учун каралган.

3.3 “ЗАМОРАЖИВАНИЕ-ТОНДУРУУ” РЕЖИМИН ЖАНДЫРУУ

- “Тондуруу” режимин күйгүзүү/өчүрүү жүргүзүлөт:
- **өчүргүч менен (клавиша менен)**. Режим “1” белгисине басканда иштейт, “0” белгисине басканда өчүрүлөт;
- **өчүргүч менен (баскыч менен)**. Режим бир жолу басканда иштейт, кайтадан басканда өчөт же 48 саат өткөндөн кийин автоматтык түрдө өчөт.

Айрым бир учурларда компрессорду тамызганда да кыроо муздаткычтын арт жагында калып калат, мындай корунуш бузулгандыкты билдирбейт. Пайда болгон кыроо муздаткыч иштеп жаткан учурдагы каралган циклда эрип жок болот.

“Тондуруу” режимин күйгүзүүдө индикатор жанат, өчүргөндө – индикатор өчүп калат.

3.5.2 Ар дайым (3 айда 1 жолудан ке эмес) лотоктун тазалыгын карап, анын ичинде суунун жоктугун текшерип туру керек. Эгер лотокто суу бар болсо, тогу системасын кир басып калган деп тушуну керек. Тазалоо жолу томонкудой: суу айнектерден тоскоолсуз идишчеге агып тушуу учун, лотоктун тешигин ерш менен тазалап чыгыңыз, ершти тазалап жууп, аны 5 суротко ылайык кылып орнотуңуз.

3.4 УНДУУ СИГНАЛИЗАЦИЯ

Ундуу сигнал берилет, эгер муздаткычтын эшиги 30 секунддан ашык ачык турса. Эшик жабылгандан кийин ундуу сигнализация очот.

ТЫЮУ САЛЫНАТ муздаткычты кирдеген суу тогуу системасы менен иштетүү. Муздаткычтын тубундо пайда болгон суу же ички шкапка же муздаткычтын сырткы шкафына кирсе, муздаткыч элементтеринин агрегатына залака келтириши мүмкүн, жана ошондой эле ысыктык болуп чыгып, шкафтарды жарака кылып, иштен чыгарат.

ЭСКЕРТУУ! Тондуруу камерасы очурулгон болсо, муздаткыч эшиги ачык калса да ундуу сигнализация берилбейт.

Кошумча кыска ундуу сигнал, ар жолу муздаткыч менен тондургучтун эшигин ачканда жана “Замораживание-Тондуруу” функциясы кошулган болсо угулат.

3.6 МУЗДАТКЫЧТЫ ЭРИТУУ ЖАНА ТАЗАЛОО

- Муздаткычты эритуудо:
- каалаган 2 литрден кем эмес идишти орнотуп, эриген сууну тогуңуз;
- эгер куракчодон муздаткычтагы суу тогулуп жатса, суу соруучу материалды колдонуп ээриген сууну топтоңуз;
- муздаткычты тазалап жууп, кугагыча аарчыңыз.

3.5 МУЗДАТКЫЧТЫ АВТОМАТТЫК ТУРДО ЭРИТУУЧУ СИСТЕМА

3.5.1 Муздаткычта автоматтык турдо эритуучу система бар.

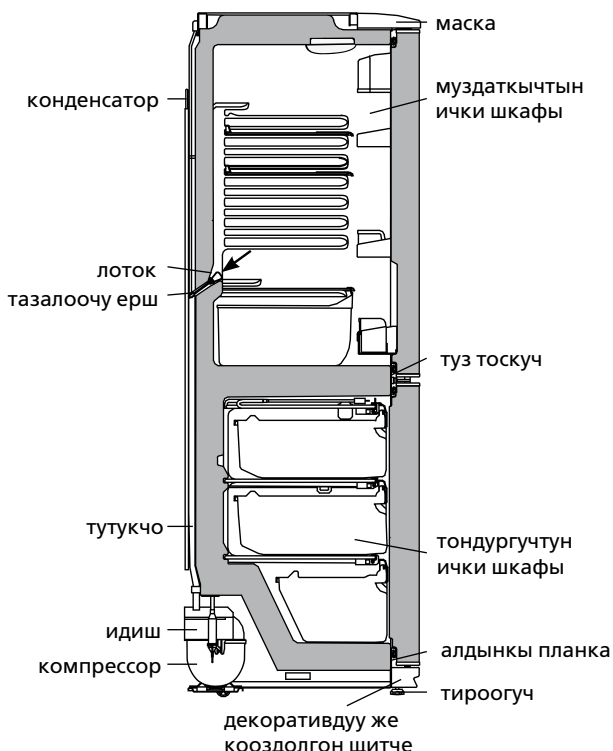
ТЫЮУ САЛЫНАТ муздаткычты куракчо колдонбой эригбениз. 5 суротко ылайык муздаткычтагы пайда болгон суу куракчодон отуп, сырткы шкапка же муздаткычтын ички шкафына кирсе, муздаткыч элементтеринин агрегатына залака келтириши мүмкүн, жана ошондой эле ысыктык болуп чыгып, шкафтарды жарака кылып, муздаткычты иштен чыгарат.

3.7 КАМЕРАНЫ ОЧУРУУ

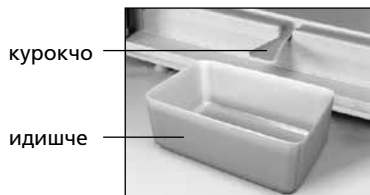
Муздаткыч менен тондургучту очуруу роликти саат жебесине тескери багытта щелчокко жеткизе айландыруу менен аткарылат (корсоткучто роликтин “•” деген белгиси болушу керек), камеранын индикатору очот.

3.8 МУЗДАТКЫЧТЫ ОЧУРУУ

Тондургучту очуруу учун аны токтон сууруп алуу керек.



Сурот 5 – Муздаткычтагы аккан



Сурот 6 – Тондургучтагы эриген сууну топтоо

**4 ТЕХНИКАЛЫК БАРАКЧА (МИКРОФИША)
ЖАНАКОМПЛЕКТАЦИЯ**

4.1 Техникалык муноздому жана анын комплектациясы 1 жана 2 таблицада корсотулгон.

4.2 Буюмдун табличкасында техникалык муноздомолору орус тилинде корсотулгон. 7 суротундо корсотулгон муноздома аталыштарын, буюмдагы табличкада корсотулгон аталыштары менен салыштырып коруу зарыл.

Табличкасы 1 – Техникалык баракча

АТАЛЫШЫ		Мааниси
Товардык белгиси		Сыпаттамага ылайык келген белгилер берүүчү картада көрсөтүлгөн
Модель		
Муздатуучу шаймандын категориясы ¹		
Энергетикалык эффективдүүлүктүн классы ²		
Айлана чөйрөнүн температурасы плюс 25 °С, кВт·с/жылына болгон учурда энергияны жылдык номиналдуу керектөө ³		
Номиналдуу пайдалуу көлөм, дм ³	жаңы жашылчаларды сактоо үчүн бөлүмдөр	
	тоңдурүүчү бөлүм	
Бубак баспай турган бөлүм (No Frost)		
Тоңдуруучу бөлүмдөгү азык-түлүктүн температурасын жогорулатуунун номиналдык убактысы саатына минус 18 °С дан минус 9 °Сга чейин		
Айлана чөйрөнүн температурасы плюс 25 °Сдан кг/күнүнө болгон учурда тоңдуруучу номиналдык касиети		
Климатикалык классы ⁴		
Добуш кубаттуулугу коррекцияланган деңгел, дБ, андан ашпайт		
Кошулуучу шайман		
Брутто салмагынын номиналдуу жалпы көлөмү, дм ³		
Тоңдуруучу бөлүмдүн брутто салмагынын номиналдуу жалпы көлөмү, дм ³		
Сактоого жарактуу номиналдуу аянт, дм ²		
Габариттик өлчөмдөр, мм	бийиктиги	
	кеңдиги	
	тереңдиги	
Нетто салмагы кг, андан ашык эмес		
Тоңдурулган азык-түлүктү сактоо температурасы, °С, жогору эмес		
Жаңы жашылчаларды сактоо температурасы, °С		
Жаңы жашылчаларды сактоонун орточо температурасы, °С, жогору эмес		
Муз жасоо боюнча номиналдык күнүмдүк өндүрүмдүүлүгү, кг		
Күмүш камтуусу, г		
Алтын камтуусу, г		
¹ Категория СТБ 2475-2016 ылайык аныкталган. ² A+++ тартып (эң эффективдүүсү) G чейин (эффектиси азыраагы). ³ Электр энергиясын керектөөсү 24 саатын ичинде өткөрүлүүчү стандарттуу сыноонун натыйжасына негизделген. Факт жүзүндөгү колдонуу муздатуучу шаймандын колдонулушуна жана кайсы жерге орнотулгандыгына көз каранды болот. ⁴ Шайман айлана чөйрөнүн температурасы плюс 10 °С дан плюс 38 °Сга чейин колдонууга ылайыкталган. Эскертүү – Параметрлердин маанисин аныктоо атайын жабдылган лабораторияларда белгилүү бир методикалар менен жүргүзүлөт.		

Табличкасы 2 – Комплектациясы

АТАЛЫШЫ	Саны, шт.
Корзина (томонку)	Муноздомуго жооптор гарантия баракчасында корсотулгон
Корзина	
Момо жемиш жана жашылчалар учун идиш ¹	
Айнек полкасы (томонку) ²	
Айнек полкасы ²	
Арткы тироогуч	
Капкактуу идиш	
Чектоогуч (кичинекей)	
Жумуртка салгыч	
Тоскуч-полк ³	
Чектоогуч (чон)	
Тоскуч ⁴	
Муз учун форма	
Курокчо	
Тазалоочу ерш	
¹ Кайнатуу же жылытуу процедурасынан откорулгон май жана продуктуларды сактоого тыю салынат. ² Тегиз кылып салынган продуктулардын эн жогорку салмагы 20 кгдан отпошу зарыл. ³ Тегиз кылып салынган продуктулардын эн жогорку салмагы 2 кгдан отпошу зарыл. ⁴ Тегиз кылып салынган продуктулардын эн жогорку салмагы 5 кгдан отпошу зарыл.	

ATLANT	Номиналдуу жалпы көлөм брутто, дм ³ Номиналдуу пайдалуу көлөм, дм ³ :
Үлгүнүн белгилениши жана буюмдун аткарылышы	- жаны азык-тулукторду сактоочу камера: - тоңдуруучу камеранын:
Буюмдун климаттык классы	Номиналдуу тоңдургуч жөндөмдүүлүгү: Номиналдуу чыңалуу: Номиналдуу агын:
Нормативдик документ	Хладагент: R600a / Көбүрткүч: C – Pentane Хладагенттин массасы:
Буюмдун энергоэффективдүүлүгүнүн классы	Беларусь Республикасында жасалган "АТЛАНТ" ЖАК, Минск ш., Победителей көч., 61
Шайкештигинин белгиси	

Сурот 7 – Табличкасы