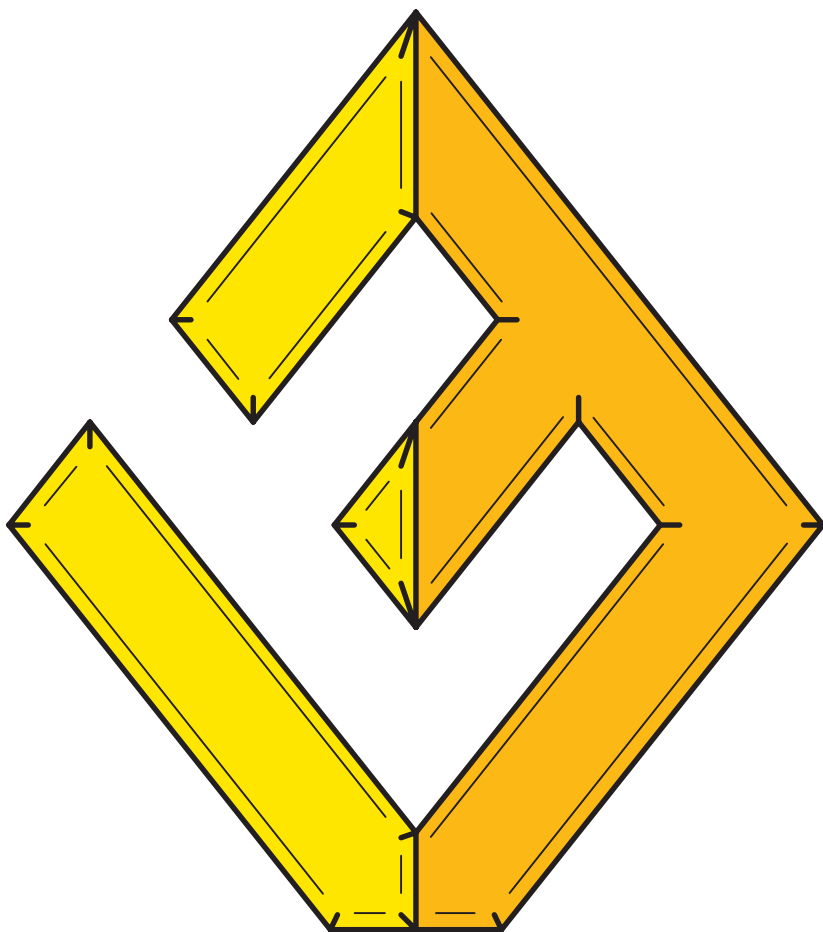




ПЕЧЬ-КАМИН

ВЕЗУВИЙ



ИНСТРУКЦИЯ ПО МОНТАЖУ И ЭКСПЛУАТАЦИИ

Россия, Тула



Преимущество Печи-камина ВЕЗУВИЙ

1. Камин изготовлен из высококачественной конструкционной стали.
2. Чугунная топочная дверь с жаростойким стеклом.
3. Чугунная поддувальная дверь с системой регулировки режимов горения.
4. Чугунная варочная плита (в зависимости от комплектации).
5. Нержавеющий зуб-отбойник.(в зависимости от комплектации)
6. Чугунная колосниковая решётка.
7. Топка футерована легкозаменяемым высококачественным шамотом
8. Керамические боковые вставки, натуральный камень.
9. Мощность ПК-01(270) 9кВт, ПК-01(220) 9кВт, ПК-01(205) 12кВт.
10. Инжектор-дожигатель.
11. Теплообменник 3,2 л.
12. Длительность горения одной закладки дров до 5 часов.
13. Возможность подключения электрического вентилятора, который обеспечивает «турбореактивный» разогрев помещения.
14. Срок службы не менее 10 лет.

Руководство по эксплуатации составлено с учетом требований пожарной безопасности, изложенных в следующих нормативных документах:

Правила пожарной безопасности в Российской Федерации ППБ 01-93, СНиП 23-02-2003 «Тепловая защита зданий»,

СНиП 41-01-2003 «Отопление, вентиляция, кондиционирование»,

Правила производства работ, ремонта печей и дымовых каналов».

ВДПО, М., 1991.

ОПИСАНИЕ И НАЗНАЧЕНИЕ

Печь-камин (далее – Камин) предназначен для установки в помещениях, в целях создания необходимого температурного режима.

Топка печи изготовлена из конструкционной стали, футерована легкозаменяемым высококачественным шамотом.

В конструкции камина предусмотрено два варианта исполнения выхода дымохода:

– верхний выход дымохода;

– задний выход дымохода.

Наличие чугунной варочной поверхности позволяет приготовить или разогреть пищу.

Печь-камин может работать в двух режимах:

экономичный – тление дров,

интенсивный – в основном используют при растопке и при приготовлении пищи.

МОНТАЖ

Монтаж Печей-каминов должен проходить в соответствии с предписаниями настоящей инструкции и общими правилами проведения монтажа, осуществляться квалифицированными специали-

стами и руководствоваться «Правилами производства работ, ремонта печей и дымовых каналов». Для обеспечения безопасной и правильной работы Камина, необходимо соблюдать следующее:

Печь-камин необходимо монтировать в помещениях с достаточным притоком воздуха, необходимого для горения.

Высота дымового канала должна быть такой, чтобы обеспечить разрежение в дымовом канале не менее 6 ПА. Рекомендуемая высота дымового канала не менее 6000 мм.

Допустимо связывание в этой же трубе только одной печи Диаметр дымового канала должен быть равен диаметру дымоотводящего патрубка Печи-камина. Размеры отступов и разделок при установке Печи-камина, должны соответствовать требованиям СНиП 2.04.05-91*.

Пол, на котором ставится Камин, должен быть ровным и горизонтальным, изготовленным из негорючих материалов, под дверкой камеры сгорания и лотка для сбора и удаления золы должен быть установлен притопочный лист из металла размером не менее 400 мм перед топкой и шире камина не менее 100 мм с каждой стороны. Толщиной не менее 0,5 мм. Установка Печи-камина должна быть осуществлена таким образом, чтобы температура окружающих горючих материалов, при работе аппарата, не превышала 50°C.

При наличии горючих материалов и конструкций, Камин должен отстоять от них на расстоянии 800 мм или необходимо поставить дополнительный несгораемый экран. Расстояние до незащищенного потолка минимум 1200 мм.

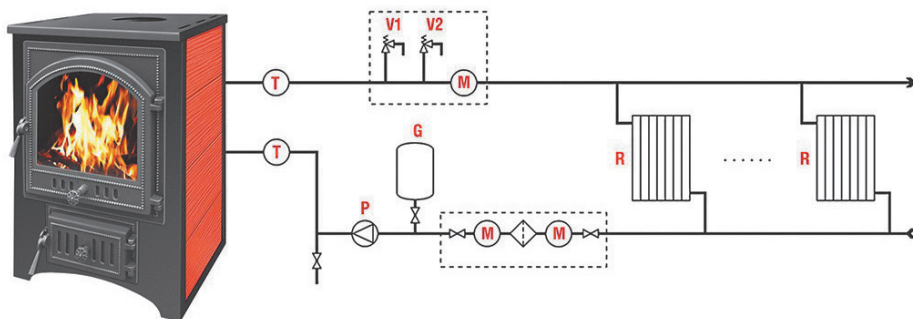
Перед установкой Камина убедитесь, что соблюдены все безопасные расстояния. в пределах установленных безопасных расстояний вокруг печи не должно быть электроприборов, проводов или воспламеняющихся материалов.

При монтаже необходимо учитывать безопасные расстояния дымохода!

При несоблюдении требований к безопасным расстояниям следует установить дополнительные средства защиты. Рекомендации по утеплению помещения согласно СНиП 23-02-2003 «Тепловая защита зданий».

Дополнительную информацию относительно требований противопожарной безопасности можно получить в местной противопожарной службе.

Типовая схема подключения печи-камина ВЕЗУВИЙ Т/О к системе отопления



Технические характеристики печи-камина ВЕЗУВИЙ Т/О

Номинальная мощность водного контура – 5 кВт

Объём теплообменника – 3,2 л

Максимально допустимое давление 1 кгс/см²

Перечень компонентов системы отопления

T – термометр

M – манометр

P – циркуляционный насос (помпа)

G – ресивер (гидробак)

F – фильтр механической очистки

R – радиатор

V1 – предохранительный клапан

V2 – воздушный клапан

ВНИМАНИЕ!

Во избежание повреждения элементов системы отопления запрещается эксплуатировать печь-камин везувий т/о подключённой к системе не заполненной водой.

УСТАНОВКА ЭЛЕМЕНТОВ ДЫМОХОДА

Высоту дымовых труб, следует принимать не менее 6 м.

– Установка самодельных дополнительных задвижек (вьюшек, заслонок) в дымовой трубе запрещена!

– Высоту дымовых труб, размещаемых на расстоянии, равном или большем высоты сплошной конструкции, выступающей над кровлей, следует принимать:

– не менее 500 мм над плоской кровлей;

– не менее 500 мм над коньком кровли или парапетом при расположении трубы на расстоянии 1,5 м от конька или парапета;

– не ниже конька кровли или парапета при расположении дымовой трубы на расстоянии от 1,5 до 3 м от конька или парапета;

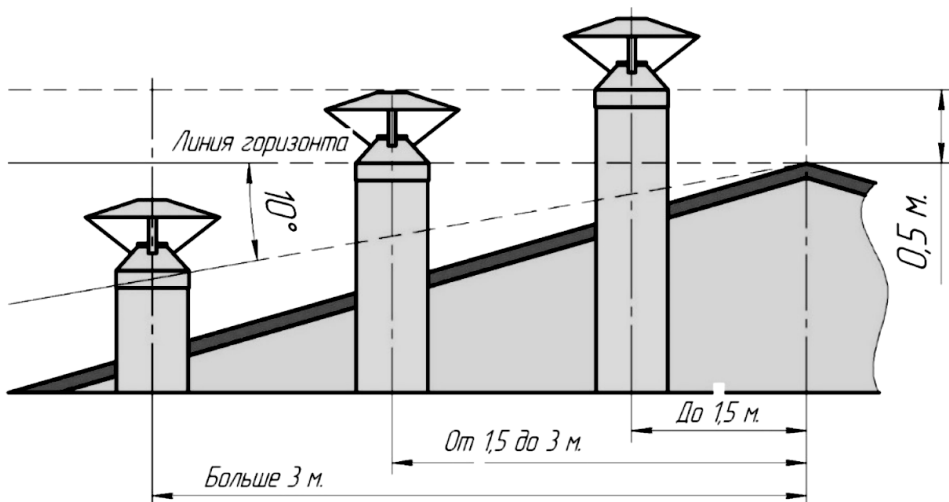


Рисунок 1: Высота дымоходной трубы

– не ниже линии, проведенной от конька под углом 10° к горизонту, при расположении дымовой трубы от конька на расстоянии более 3 м (рисунок 1).

– При монтаже дымовой трубы в зданиях с кровлей из горючих материалов, обеспечить трубу искрогасителем.

– При проходе трубы через потолок необходимо выполнить разделку. Разделка должна быть больше толщины перекрытия (потолка) на 70 мм. При ее установке следует учитывать, что безопасное расстояние от поверхности трубы до горючей поверхности, составляет не менее 380 мм. Разделка изготавливается из металлического листа толщиной 1,0 мм и заполняется негорючим, теплоизоляционным материалом.

– При проходе через крышу расстояние от наружной поверхности трубы до стропил, обрешеток и других деталей кровли из горючих и трудно горючих материалов должно составлять не менее 250 мм.

– Зазоры, возникающие в процессе монтажа, рекомендуется заполнять негорючими материалами (шлак, керамзит, базальтовая вата и т.д.).

– Диаметр дымоходной трубы должен соответствовать диаметру выходного патрубка банной печи.

– Для герметизации стыков труб необходимо использовать жаростойкий герметик и хомуты.

ВНИМАНИЕ!

В СЛУЧАЕ УСТАНОВКИ КАМИНА В ПОМЕЩЕНИЯХ ОРГАНИЗАЦИЙ ИЛИ ЮРИДИЧЕСКИХ ЛИЦ УСТАНОВКУ НЕОБХОДИМО СДАТЬ ПО АКТУ ПРЕДСТАВИТЕЛЮ ПОЖАРНОЙ ОХРАНЫ. ЗАПРЕЩАЕТСЯ УСТАНОВЛИВАТЬ И ЭКСПЛУАТИРОВАТЬ ПЕЧЬ В ДОШКОЛЬНЫХ И ПРИРАВНЕННЫХ К НИМ УЧРЕЖДЕНИЯХ.

ВИДЫ ТОПЛИВА

Наилучшим материалом для прогрева печи являются необработанные дрова, желательны крупноколотые (берёза и ольха). Можно разжечь огонь с помощью бересты или газет. Запрещается разжигать печь легковоспламеняющимися и горючими жидкостями. Различные виды древесины имеют разную теплоту сгорания. При сжигании большого количества древесины с высокой теплотой сгорания срок службы Камина уменьшается! Топочный материал следует хранить в специальном месте. Не заполняйте топку слишком мелко наколотыми дровами, щепками, мелкими кусочками и стружкой, так как при их сгорании может мгновенно возникнуть высокая температура.

Дрова нельзя хранить в непосредственной близости от топки.

Запрещается сжигать в банной печи следующие материалы:

- Горючие материалы с высокой теплотой сгорания (такие, как ДСП, пластмасса, уголь и т.д.);
- Окрашенную или пропитанную древесину;
- Мусор (такой, как ПВХ-пластик, текстиль, кожа, резина, одноразовые пеленки и т.д.);
- Садовый мусор (такой, как трава, листья).

ПЕРВОНАЧАЛЬНАЯ РАСТОПКА ПЕЧИ-КАМИНА

При первом зажигании обратите внимание на следующее:

- Освободите Камин от всех наклеек и защитных пленок.
- Выньте все дополнительные принадлежности из топки.
- Перед началом использования Камина протопите его первый раз вне помещения. Для улучшения тяги установите дымовые трубы. При протопке происходит полная полимеризация лакокрасочного покрытия. Запах, который получается в результате обгорания краски, исчезает через несколько часов.

- При проведении первой протопки в помещении, необходимо открыть все окна и двери, обеспечить хорошее проветривание.

- Печь-камин окрашена термостойкой краской, которая достигает свою окончательную устойчивость после первого нагрева, поэтому не ставьте ничего и не трогайте внешнюю поверхность, чтобы не повредилось покрытие.

- Далее Камин должен остыть.

- Установите Камин в соответствии с инструкцией по установке.

Чтобы стекло не загрязнялось, необходима высокая температура горения. Так как тяга, а соответственно мощность, Вашего Каминна зависит от высоты дымовой трубы, точное положение регуляторов устанавливается на основе опыта.

РОЗЖИГ КАМИНА

Перед каждым разжиганием Печи-камина необходимо сделать следующее:

- Убедиться, что в пределах безопасного расстояния нет посторонних предметов.

- **ПЕРЕД КАЖДЫМ РОЗЖИГОМ КАМИНА ПРОВЕРЯТЬ ФУТИРОВОЧНЫЕ БЛОКИ ВНУТРИ ТОПКИ, ЧТОБЫ НЕ БЫЛО ЗАЗОРОВ, В ПРОТИВНОМ СЛУЧАЕ, ВОЗМОЖНО ПРОГАРАНИЕ ТОПКИ.**

- Открыть заслонку подачи воздуха в топку полностью до упора в соответствующую сторону.

- Удалить золу из зольного ящика.

- Уложить топливо и растопочный материал зажечь его и закрыть дверцу топки. После того как топливо разгорится, желаемая тепловая мощность достигается регулированием заслонок.

- Для повторной загрузки топлива медленно приоткройте дверцу топки на короткое время, а затем также медленно откройте ее полностью. Это позволит избежать возникновения обратной тяги, сопровождаемой выходом дыма в помещение.

- Зольный ящик (находится под топочной камерой) вынимается для удаления золы только в остывшем состоянии. Длительное интенсивное горение влечёт за собой риск возгорания!!! Чрезмерное нагревание (например, несколько полных загрузок подряд) приведёт к перегреву Каминна и дымохода, что сокращает их срок службы и может стать причиной пожара.

ВАЖНЫЕ УКАЗАНИЯ ПО ПРОТИВОПОЖАРНОЙ ОХРАНЕ И ПО ТРЕБОВАНИЯМ БЕЗОПАСНОСТИ

- Рекомендуемая масса закладки сухих дров 3-5 кг.
- Как и в случаях использования других горючих материалов, кроме вышеупомянутых, завод-изготовитель не гарантирует безопасную работу изделия.
- Дверь камеры сгорания должна быть всегда плотно закрытой, даже тогда, когда Печь-камин не работает.
- Камин и трубы должны находиться на расстоянии не меньше 800 мм от горючих предметов и конструкций.
- При зажигании запрещено использование легковоспламеняющихся жидкостей.
- В помещении, где установлена Печь-камин недопустимо наличие легко воспламеняющихся и взрывчатых веществ.
- Выброс золы и очистка осуществляется только из остывшей Печи-камина в безопасное место, исключающее возгорание золы.
- Камин предназначен для локального отопления помещений с принятыми противопожарными мерами.
- Запрещено ставить горючие материалы и предметы на Печь-камин или в непосредственной его близости.

МЕРЫ БЕЗОПАСНОСТИ

- детям следует объяснить, что печь становится очень горячей при эксплуатации, поэтому к ней опасно прикасаться;
- не прикасаться к дверце при работающей Печи-камине;
- Печь-камин не следует устанавливать в слишком оживленном месте;
- располагать предметы, изготовленные из горючих материалов на расстоянии не менее 1,5 м от передней стороны Печи-камина;
- при открытии (закрытии) дверки, а также при закладке дров, необходимо пользоваться рукавицей.

ПРИ ЭКСПЛУАТАЦИИ ПЕЧИ-КАМИНА ЗАПРЕЩАЕТСЯ

- пользоваться Печью-камином при отсутствии тяги;
- эксплуатировать Печь-камин при неисправном дымовом канале;
- растапливать Печь-камин легковоспламеняющимися жидкостями и топливом с повышенной теплотой сгорания;

- сжигать в Печи-камине мусор, полиэтиленовые пакеты;
- оставлять растопленную Печь-камин без присмотра;
- сушить одежду или сгораемые предметы на Печи-камине;
- удалять сажу из дымохода путем выжигания;
- удалять золу и угли из неостывшей Печи-камина;
- применять дрова, длина которых превышает размеры топки Печи-камина;

- переполнять топку топливом, перегревать Печь-камин;
- топить Печь-камин с открытой топочной дверцей;
- использовать Печь-камин в непрерывном режиме;
- заливать огонь в Печи-камине водой;
- самостоятельно вносить изменения в конструкцию Печи-камина и использовать ее не по назначению.

При наличии в Печи-камине теплообменника необходимо использовать специальную жидкость-теплоноситель, не замерзающую при отрицательных температурах. Переход жидкости-теплоносителя в твердую фазу (замерзание) в теплообменнике НЕДОПУСТИМ, поэтому необходимо правильно выбирать жидкость-теплоноситель по температурным характеристикам в соответствии с климатическими условиями своего региона.

ДЕЙСТВИЯ В СЛУЧАЕ ВОЗНИКНОВЕНИЯ ПОЖАРА

- вызвать пожарную службу;
- приступить к эвакуации людей и имущества;
- приступить к тушению пожара первичными средствами пожаротушения.

ЧИСТКА

Правильное содержание и чистка Печи-камина гарантируют безопасность и сохранение его хорошего внешнего вида.

Трубы и внутренность Камина прочищаются не менее одного раза в год.

Окрашенные поверхности чистят сухой мягкой щеткой.

Стекло при необходимости промывают в охлажденном состоянии мыльным раствором и просушивается.

Внимание! При чистке Печи-камина нельзя использовать острые предметы и абразивные материалы.

ГАРАНТИЙНЫЕ ОБЯЗАТЕЛЬСТВА

Предприятие-изготовитель обязуется в течении 12 месяцев со дня продажи устранять обнаруженные заводские дефекты либо, при необходимости, безвозмездно заменить аппарат.

-При отсутствии штампа продавца или отметки о дате продажи , срок гарантии исчисляется с даты выпуска изделия.

-Гарантия действительна лишь в случае соблюдения правил и рекомендаций, изложенных в техническом описании, инструкции по монтажу и эксплуатации, входящей в комплект поставки.

Внимание! Претензии к работе изделия не принимаются, бесплатный ремонт и замена не производятся в следующих случаях:

- монтаж печи и дымохода выполнен потребителем самостоятельно, без привлечения сертифицированной организации, располагающей необходимыми техническими средствами для качественного выполнения работ;

-несоблюдение правил установки, использование аппарата в нарушение настоящего руководства и нормативных документов;

-нарушение правил хранения и транспортировки аппарата;

-самостоятельный ремонт и / или другое вмешательство, повлекшее нарушения в конструкции изделия;

-использование в коммерческих целях;

-работы печи более 6 (шести) часов без перерыва.

-Гарантия не распространяется на стекло, уплотнительные шнуры, керамическую плитку, колосник, а также части с химическим покрытием (хромированные, никелированные, оцинкованные части).