

## ALFA420EHDS



### НОВИНКА

Печь профессиональная из нержавеющей стали с конвекцией, пароувлажнением

Категория	Печи
Тип	Печи конвекционные
Модели	4 уровня под противни 600x400мм или GN1/1

технические характеристики

### ТЕХНИЧЕСКИЕ ДАННЫЕ

Тип управления: Электронный

Производительность: 4 уровня

Количество программ: 99 программ по 9 шагов в каждой

Энергопотребление / Максимальная потребляемая мощность: 220В/380В, 50Гц, 6,9 кВт

Внешние размеры (ШxГxВ): 800x747x563 мм

Расстояние между уровнями: 75 мм

Система пароувлажнения: прямое пароувлажнение на каждый вентилятор

Мощность гриля: нет

Регулируемый термостат: 50-280°C

Регулируемый таймер: таймер 1-99' + ручной

Количество вентиляторов: 2

Рабочая камера: нержавеющая сталь

Размеры противня (мм): 600 x 400

Функции приготовления: Конвекция; Конвекция+ Пароувлажнение;

Размеры габаритов: GN1/1 глубиной минимум 20 мм

Конструкция: Нержавеющая сталь

Регулируемые ножки

Дисплей для просмотра и установки параметров приготовления

Регулируемая потребляемая мощность

Охлаждаемая дверца с двойным остеклением, полностью открывается для удобства мытья

Регулируемая скорость вентилятора

Предустановка для температурного щупа

Функция предварительного разогрева рабочей камеры с задаваемой температурой

Функция подогрева готовых блюд

Функция форсированного охлаждения рабочей камеры

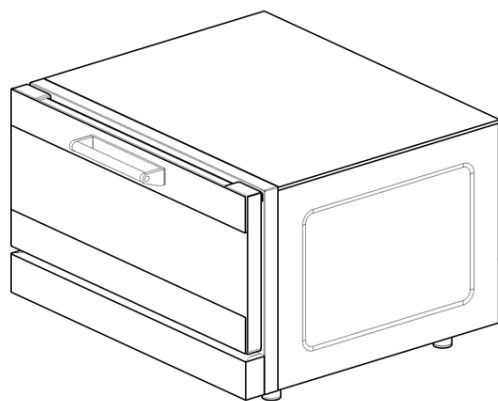
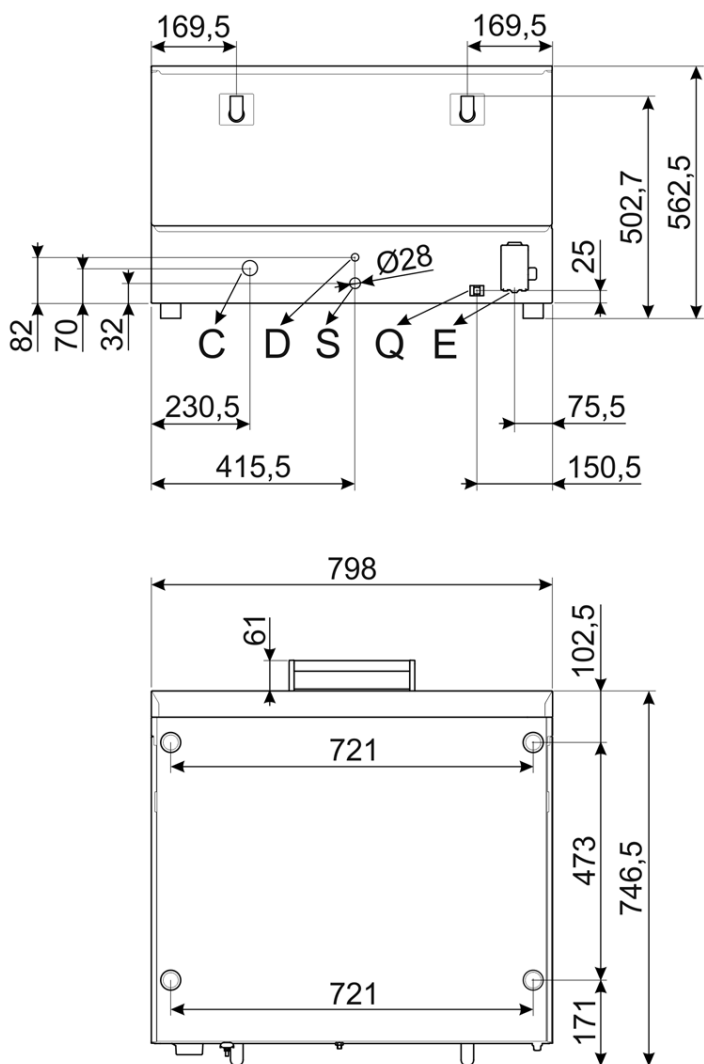
USB-порт для вывода данных HACCP, сервисных данных и копирования информации на USB-накопитель

Возможность установки защиты программ паролем

Подключение к водопроводу с резьбовым соединением 3/4 на задней стенке

Хотите получить больше информации о данном продукте? Свяжитесь с нами и получите ответ в ближайшее время.

[Связаться с нами](#)



Q	MORSETTO EQUIPOTENZIALE EARTH TERMINAL
E	CAVO ALIMENTAZIONE ELETTRICA ELECTRICITY SUPPLY CABLE
C	TUBO DI CARICO FILLER HOSE
S	TUBO DI SCARICO (solo su alcuni modelli) DRAIN HOSE (on some models only)
D	TUBO DI CARICO PER DOCCETTA LAVAGGIO (solo su alcuni modelli) WATER SUPPLY MANUAL WASHING SYSTEM (on some models only)