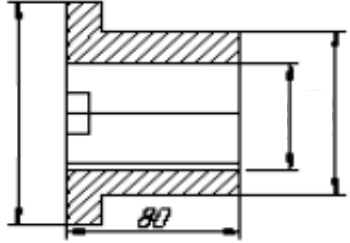
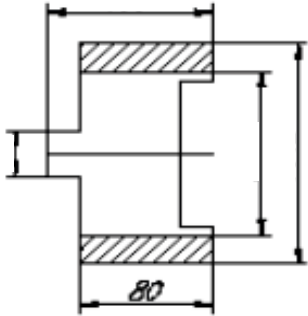
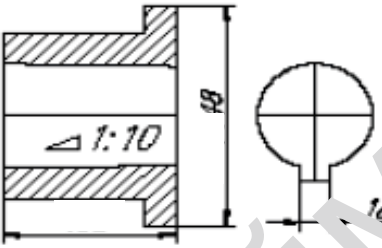




**КАТАЛОГ ЗАПАСНЫХ ЧАСТЕЙ
И СБОРОЧНЫХ ДЕТАЛЕЙ
ПНЕВМОНАГНЕТАТЕЛЯ СО-241**

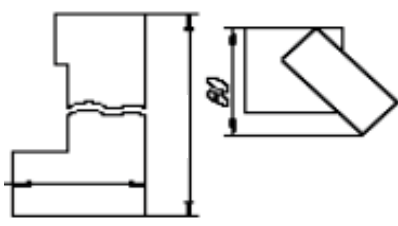
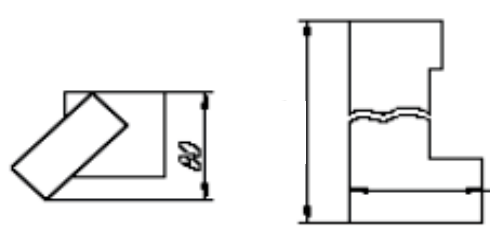
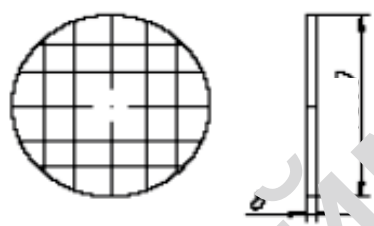

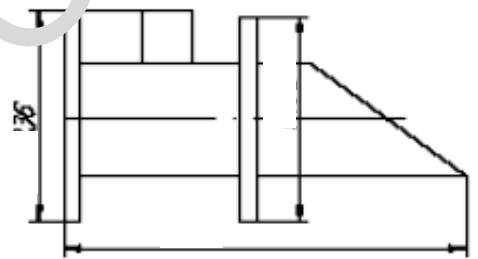
Строймеханика-Н

ПОСМОТРЕТЬ ЗАПЧАСТИ НА САЙТЕ

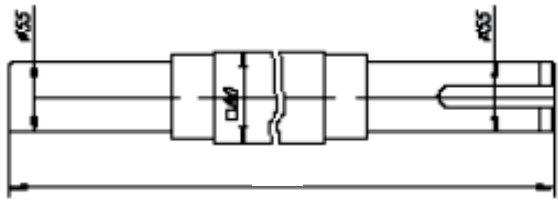
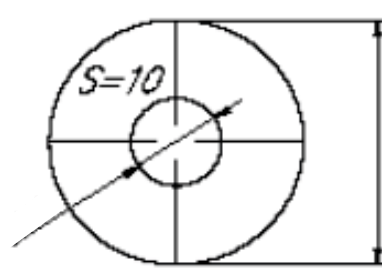
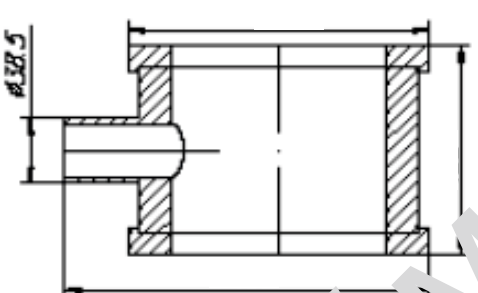
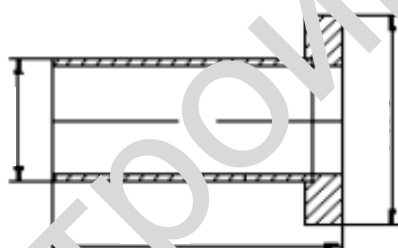
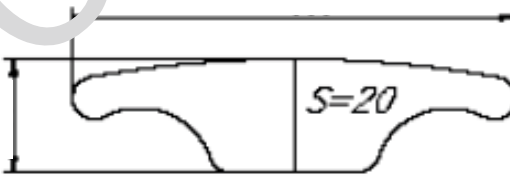
<https://stroymechanika.kz/g8019393-zapchasti-dlya-pnevmonagnetatelya>

Эскиз детали или сборочной единицы	Наименование детали	Номер детали	Кол-во шт.
	Полумуфта	СО-241.ТМК 00.001 $V=0.0018\text{м}^3$ $m=5.2\text{кг}$	1
	Диск	СО-241.1.ТМК 07.002 $V=0.0022\text{м}^3$ $m=4.9\text{кг}$	1
	Полумуфта	СО-241.ТМК 00.003 $V=0.0023\text{м}^3$ $m=5.4\text{кг}$	1
	Шкив	СО-241.ТМК 00.004 $V=0.0137\text{м}^3$ $m=20\text{кг}$	1
	Шкив	СО-241.ТМК 00.005 $V=0.0148\text{м}^3$ $m=5.0\text{кг}$	1

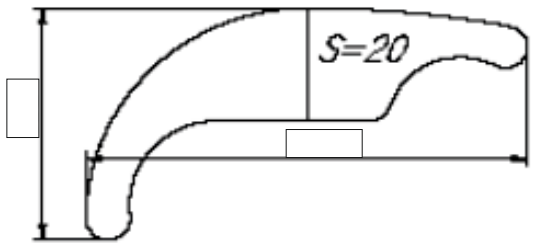
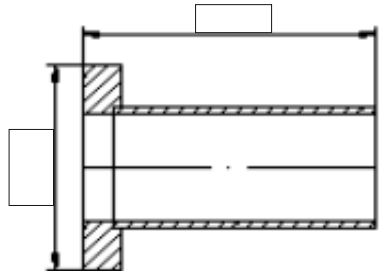
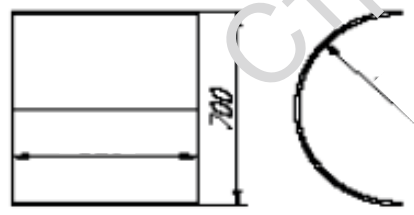
ПОСМОТРЕТЬ ЗАПЧАСТИ НА САЙТЕ

Эскиз детали или сборочной единицы	Наименование детали	Номер детали	Кол-во шт.
	Стойка	T-241. 01.300. $V=0.0037\text{м}^3$ $m=4.86\text{кг}$	2
	Стойка	T-241. 01.300-01 $V=0.0037\text{м}^3$ $m=4.86\text{кг}$	2
	Решетка	T-241. 06.000. $V=0.0007\text{м}^3$ $m=1.15\text{кг}$	1
	Корпус	T-294. 02.004A $V=0.0053\text{м}^3$ $m=5.38\text{кг}$	2
	Переход для шланга $\varnothing 65$	СО-241.ТМК 15.000 $V=0.0152\text{м}^3$ $m=12.5\text{кг}$	1

ПОСМОТРЕТЬ ЗАПЧАСТИ НА САЙТЕ

Эскиз детали или сборочной единицы	Наименование детали	Номер детали	Кол-во шт.
	Вал	СО-241.ТМК 00.001 $V=0.0039\text{м}^3$ $m=31.1\text{кг}$	1
	Уплотнение	Т-241. 07.003 $V=0.0003\text{м}^3$ $m=0.23\text{кг}$	4
	Накладка	СО-241.ТМК 03.000СБ $V=0.0043\text{м}^3$ $m=\text{кг}$	1
	Присоединительный патрубок	СО-241.ТМК 04.000 $V=0.0044\text{м}^3$ $m=\text{кг}$	1
	Лопасть	Т-241. 00.021 $V=0.0005\text{м}^3$ $m=2.24\text{кг}$	2

ПОСМОТРЕТЬ ЗАПЧАСТИ НА САЙТЕ

Эскиз детали или сборочной единицы	Наименование детали	Номер детали	Кол-во шт.
	Лопасть	Т-241. 00.022 $V=0.001\text{м}^3$ $m=2.68\text{кг}$	2
	Патрубок присоедини- тельный для $\varnothing 65$	СО-241. ТМК 00.002 $V=0.0043\text{м}^3$ $m=4.9\text{кг}$	1
	Вставка (броня)	ПН-300. 01.00.013 $V=0.1274\text{м}^3$ $m=29.8\text{кг}$	1



ПОСМОТРЕТЬ ЗАПЧАСТИ НА САЙТЕ