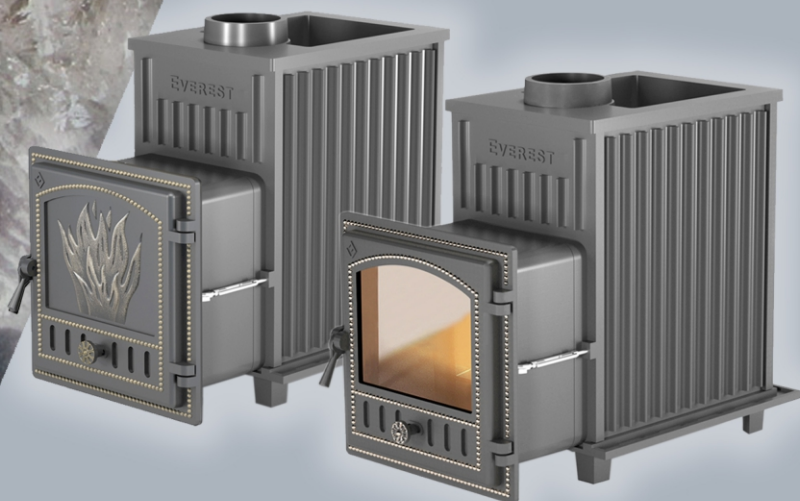


EVEREST

ЧУГУННАЯ БАННАЯ ПЕЧЬ EVEREST 24

ПАСПОРТ И ИНСТРУКЦИЯ ПО
МОНТАЖУ И ЭКСПЛУАТАЦИИ



EVEREST™

УВАЖАЕМЫЙ ПОКУПАТЕЛЬ!
Благодарим Вас за выбор компании
ООО «Везувий».

Содержание

1. Назначение _____	стр 2
2. Технические характеристики _____	стр 2
3. Конструкция, размеры, состав элементов _____	стр 3
4. Монтаж печи _____	стр 5
4.1. Общие требования _____	стр 5
4.2. Монтаж печи _____	стр 9
5. Руководство по эксплуатации _____	стр 13
5.1. Ввод в эксплуатацию _____	стр 13
5.2. Режимы эксплуатации _____	стр 14
6. Меры безопасности _____	стр 15
7. Транспортировка и хранение _____	стр 16
8. Комплект поставки _____	стр 17
9. Гарантийные обязательства _____	стр 17
10. Гарантийный талон _____	стр 19

Примечание: Предприятие-изготовитель оставляет за собой право вносить изменения в конструкцию печей, не ухудшающие потребительского качества изделий.

1. Назначение

Печь банная чугунная «EVEREST 24»

(далее по тексту – печь) это высокотехнологичное изделие, предназначенное для отопления парильного помещения в режимах «русская баня», «суховоздушная сауна» или в «смешанном» режиме, что позволяет получить максимально комфортное сочетание температуры и влажности воздуха для создания микроклимата Вашей парной. Печь предназначена для индивидуального (некоммерческого) использования.

2. Технические характеристики

Таблица 1.

№ п/п	Наименование	Модель печи EVEREST 24
1	Номинальная тепловая мощность, кВт	24
2	Коэффициент полезного действия, %	65
3	Высота печи, мм	670
4	Ширина печи, мм	415
5	Длинна печи, мм	790
6	Диаметр дымохода, мм	150
7	Длинна топки, мм	700
8	Высота топки, мм	231
9	Ширина топки, мм	304
10	Объем каменки, л	8,3
11	Объем топки, л	49
12	Масса печи, кг	210
13	Объем отапливаемого помещения, м ³	30

3. Конструкция, размеры, состав элементов

Печь относится к нагревательным аппаратам конвекционного типа, работает на твердом топливе-дровах. На данную печь возможна установка дверей со стеклом или без стекла. Печь рассчитана на использование с защитным кожухом. В качестве кожуха может применяться сетка из ковanej стали с последующей засыпкой камнями. Камни следует закладывать в 1 слой между корпусом печи и сеткой. Камни должны быть крупной фракции для обеспечения циркуляции воздуха между ними. Максимально эффективную работу печи и возможность получения любых режимов в парной обеспечивает оригинальная облицовка из натурального камня. Она позволяет регулировать интенсивность конвекционного потока от режима максимальной подачи горячего воздуха до полной остановки конвекции. Облицовка обладает крайне мягким тепловым излучением и высокими теплоаккумулирующими свойствами для поддержания температурного режима.

ВНИМАНИЕ! Во избежание нарушения термодинамических процессов во время работы печи и исключения выделения в воздух вредных веществ, содержащихся в каменной породе неизвестного происхождения, запрещено эксплуатировать печь, оборудованную самодельной облицовкой, не имеющей паспорта завода-изготовителя.

Производитель оставляет за собой право отказаться от гарантийных обязательств при нарушении требования использования оригинальной облицовки. Конструкция печи рассчитана на установку в парной с выходом топки в смежное помещение. Печи оборудованы системой «чистое стекло», составным пламегасителем с возможностью демонтажа для чистки труб, наборным топочным тоннелем, чугунными стартовыми трубами (дополнительные удлинители для тоннеля и трубы увеличенной длины приобретаются отдельно), жаропрочным стеклом Robax или Neoceram.

Элементы печи показаны на рис. 1.

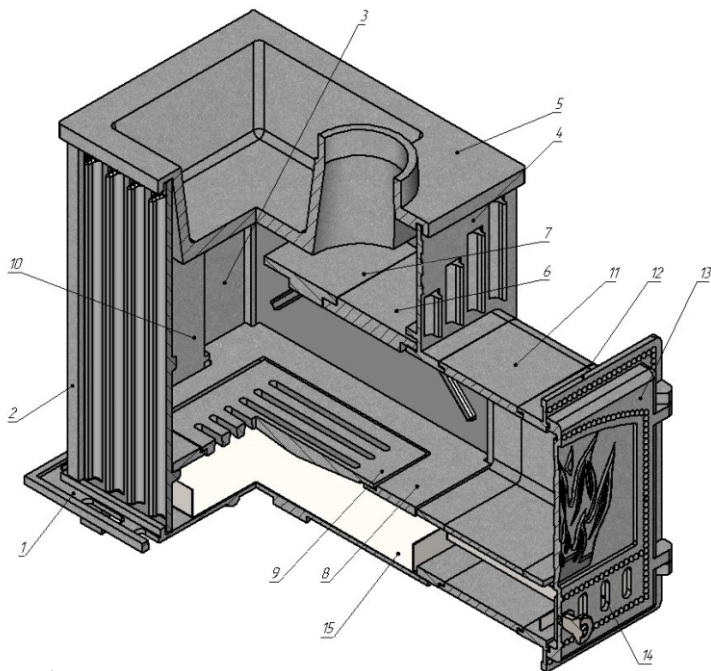


Рисунок 1.

Элементы печи «Everest 24» (вариант без стекла)

- 1 – основание;
- 2 – стенка боковая (2 шт.);
- 3 – стенка задняя;
- 4 – стенка передняя;
- 5 – плита верхняя (каменка);
- 6 – пламегаситель №1;
- 7 – пламегаситель №2;
- 8 – плита колосниковая;
- 9 – колосник;
- 10 – дожигатель;
- 11 – тоннель;
- 12 – рамка двери;
- 13 – полотно двери;
- 14 – заслонка;
- 15 – зольник.

4. Монтаж печи

4.1 Общие требования

Печь относится к разряду устройств с обжигающей поверхностью, максимальная температура поверхностей достигает 700°. Минимальное расстояние вертикальных поверхностей печи до огнеопасных материалов должно составлять 500 мм, минимальное расстояние над печью – 1200 мм. Между защитной преградой и полом, а также потолком, должно оставаться свободное пространство. Если пол перед печью выполнен из огнеопасного материала, то огнестойкое пространство должно распространяться на расстояние 100 мм с обеих сторон дверцы, и на расстояние 400 мм перед дверцей в качестве защитной преграды используется металлический лист толщиной не менее 1 мм. Боковая или задняя часть печи должна находиться на расстоянии 50 мм от кирпичной стены. Расстояние от неизолированных патрубков, соединяющих печь и дымоход, до горючих материалов, должно составлять 1000 мм в горизонтальном направлении и 1200 мм в вертикальном направлении. Безопасное расстояние модулей дымовых труб до огнеопасных материалов должно составлять 100 мм, изолированная часть трубы должна находиться на 400 мм ниже потолка или перекрытия.

Печь можно устанавливать только в стене, сделанной из огнеупорного материала (кирпич, бетон, т.п.) Запрещается устанавливать печь в помещении, не отвечающее требованиям пожарной безопасности (СНиП 41-01-2003, МГСН 4.04.-94).

Пол из горючих и трудногорючих материалов следует защищать от возгорания под топочной дверцей – металлическим листом размером 900×400 мм, как показано на рис.2. Толщина листа не менее 1 мм. Под основание печи рекомендуется выложить площадку

из кирпича, отступив во все стороны от каменки на 150 мм (см. рис.2). Сверху кирпичную кладку закрывают металлическим листом толщиной не менее 1 мм или стяжкой из марочного цементного раствора.

Дымовыводящая труба должна иметь минимальное количество колен. Предпочтительнее прямая труба.

Высоту дымовых труб, считая от колосниковой решетки до устья, следует принимать не менее 5 м. Высоту дымовой трубы, размещенной на расстоянии, равном или большем высоты сплошной конструкции, выступающей над кровлей, следует принимать:

- не менее 500 мм – над плоской кровлей;
- не менее 500 мм – над коньком кровли или парапетом при расположении трубы на расстоянии до 1,5 м от конька или парапета;
- не ниже конька кровли или парапета – при расположении дымовой трубы на расстоянии от 1,5 м до 3 м от конька или парапета;
- не ниже линии, проведенной от конька вниз под углом 10° к горизонту – при расположении дымовой трубы от конька на расстоянии более 3 м. Дымовую трубу следует выводить выше кровли более высоких зданий, пристроенных к зданию. При монтаже дымовой трубы в зданиях с кровлями из горючих материалов обеспечить трубу искроуловителем из металлической сетки с отверстиями размером не более 55 мм.

При проходе трубы через потолок необходимо выполнить разделку. Разделка должна быть больше толщины перекрытия (потолка) на 70 мм. Разделку необходимо зафиксировать таким образом, чтобы проходящая через нее двухконтурная труба дымохода не опиралась и жестко не соединялась с разделкой и конструкцией здания. Разделка не должна непосредственно соприкасаться с горючими элементами здания. Соединения элементов дымохода не должны попадать в разделки перекрытий, и должны быть доступными для визуального контроля

Расстояние от наружных поверхностей трубы до стропил, обрешеток и других деталей кровли из горючих материалов следует предусмотреть в свету не менее 250мм. В случае установки дымовой толстостенной трубы большой массы необходимо разгрузить печь от ее веса. В случае присоединения печи к стационарному встроенному дымоходу, либо иных случаях, не рекомендуется отклонять ось дымовой трубы от вертикали более, чем на 45°.

Внимание! В целях пожарной безопасности и регулирования газодинамического процесса в работающей печи необходима установка шибер в канал дымохода, в доступном для эксплуатации месте.

При наличии избыточной тяги в дымоходе (пламя имеет ярко-белый цвет, горение сопровождается гудением) или, напротив, недостаточной (пламя красное с черными полосками) следует её отрегулировать с помощью шибер пока пламя не примет золотисто-желтый цвет, а гудение прекратится.

Рисунок 2
Монтаж печи

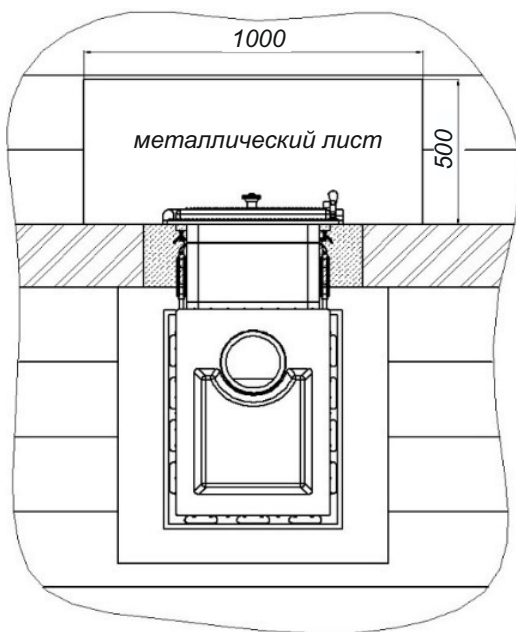
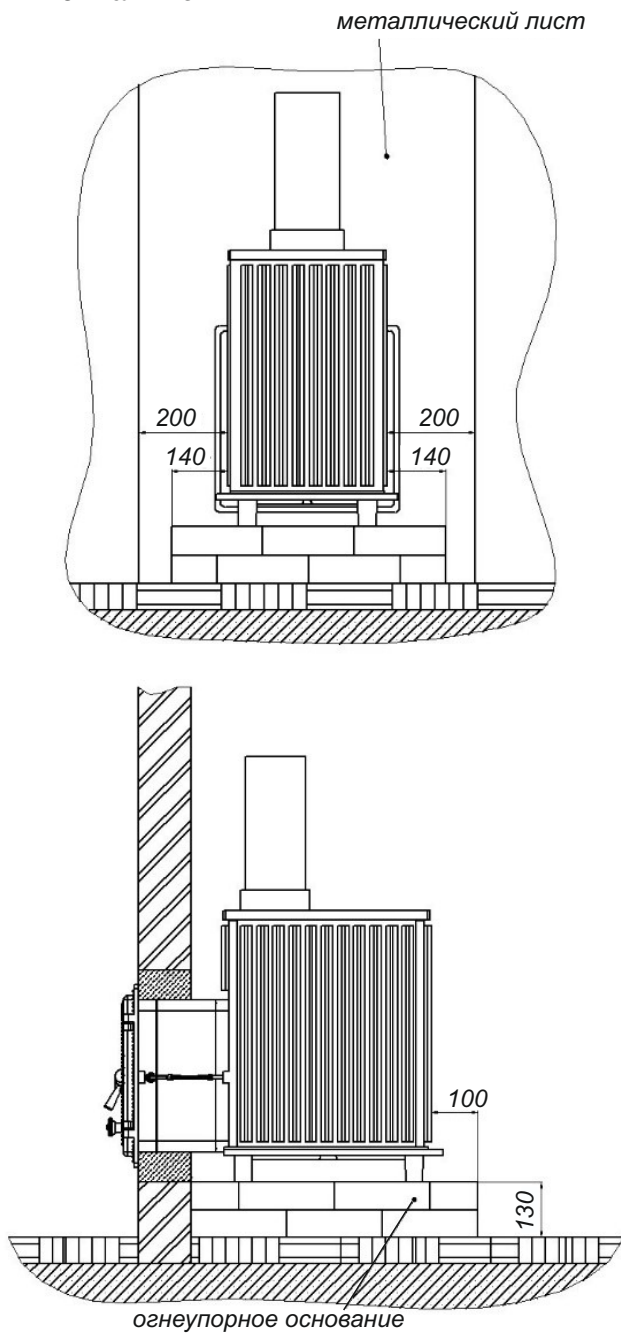


Рисунок 2 Монтаж печи



4.2 Монтаж

Снять упаковку.

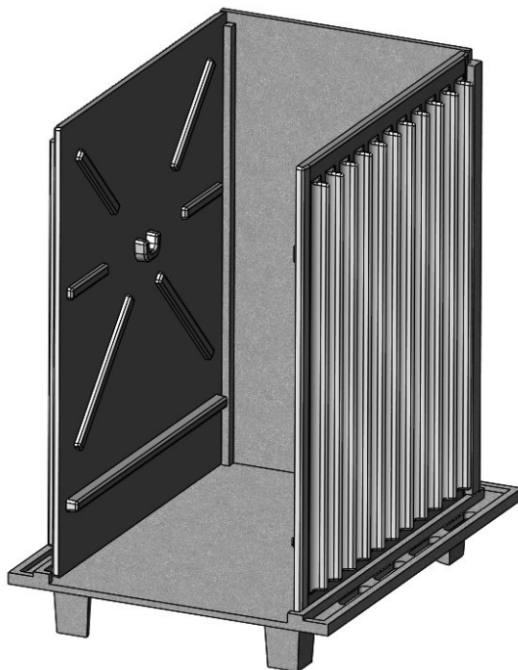
Проверить комплектность печи согласно паспорта.

Визуально проверить состояние деталей печи.

Порядок сборки печи (сборка печи должна производиться минимум двумя людьми):

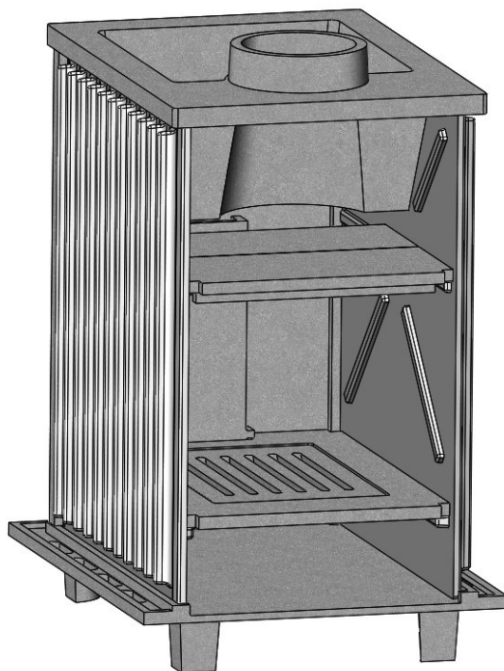
а) Установите основание печи на ровную поверхность. Нанесите на основание слой герметика толщиной 3-4 мм в местах установки стенок. Нанесите герметик в вертикальные пазы задней стенки. Установите боковые и заднюю стенку, плотно прижав к выступам на основании (рис. 2.1).

Рисунок 2.1



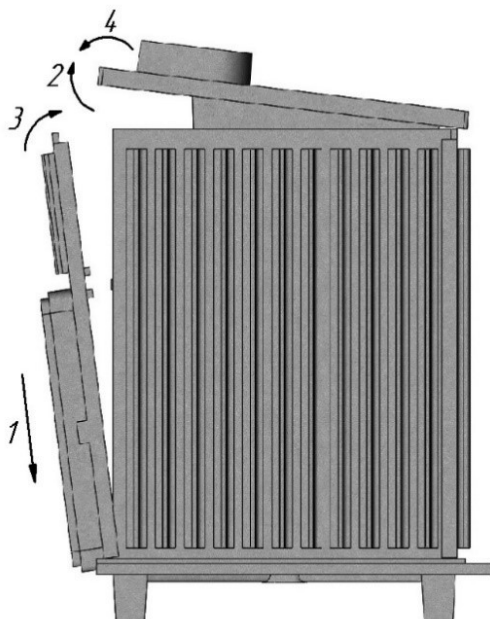
б) Нанесите герметик в пазы верхней плиты по всему периметру. Придерживая стенки от падения, установите плиту верхнюю на 3 смонтированные стенки. Установите колосниковую плиту на нижние выступы боковых стенок, в проём плиты установите колосник. Установите дожигатель в паз плиты таким образом, чтобы он оказался прижатым к внутренней грани задней стенки и расположился между двумя внутренними приливами задней стенки. Приливы дожигателя должны располагаться в нижней части и упираться на колосниковую плиту. Далее установите пламегаситель №1 на верхние выступы боковых стенок гладкой поверхностью вверх, а рёбрами жесткости вниз. Установите пламегаситель №2 внахлёт на выступ пламегасителя №1, а поперечным ребром жесткости на U-образные выступы боковых стенок (рис. 2.2).

Рисунок 2.2



в) Нанесите герметик в пазы передней стенки. Установите переднюю стенку нижней кромкой на основание печи, приподнимите передний край верхней плиты, плотно прижмите переднюю стекку к кромкам боковых стенок и опустите верхнюю плиту (рис. 2.3).

Рисунок 2.3



г) Установите требуемое количество тоннелей, предварительно нанеся герметик на места стыковки тоннеля с передней стенкой, а также между тоннелями (если устанавливается более 1-го тоннеля) (рис 2.4) Стяните тоннель с передней стенкой с помощью стяжной гайки - талрепа. Шпилька М8 устанавливается в резьбовые отверстия на передней стенке, кольца талрепов в рамку двери. Рамка двери и полотно двери поставляются в собранном виде. Печь поставляется в комплекте с одним тоннелем, удлинитель тоннеля приобретаются отдельно.(рис. 2.5)

Рисунок 2.4

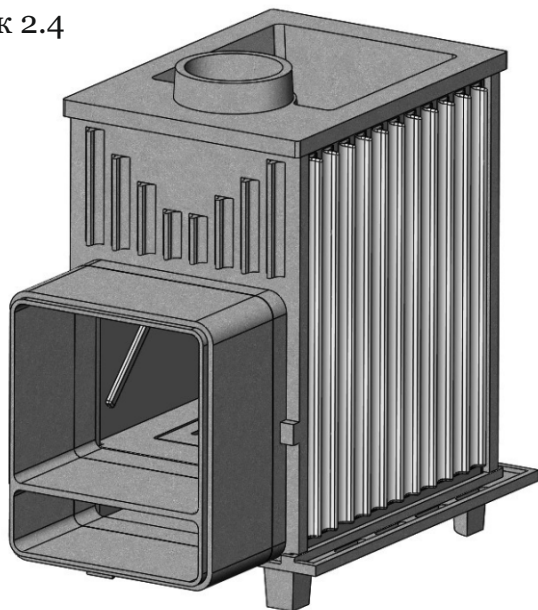
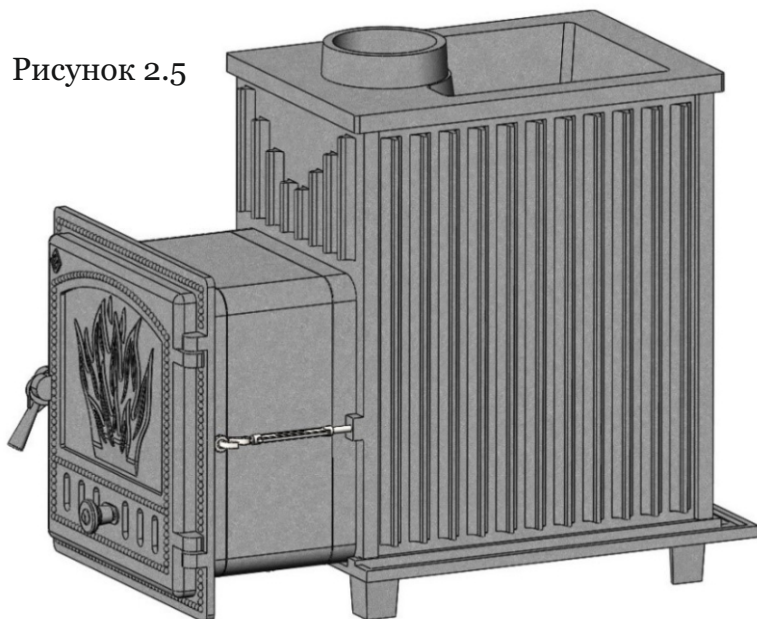


Рисунок 2.5



Внимание! Печь поставляется в демонстрационной сборке. При осуществлении монтажа печь необходимо разобрать и собрать с применением герметика, идущего в комплекте.

5. Указания по эксплуатации

5.1 Ввод в эксплуатацию

Перед первым протапливанием печи убедитесь, что монтаж печи, дымохода и защитных противопожарных конструкций произведен в строгом соответствии с требованиями, изложенными в настоящем руководстве. Убедитесь в нормальном функционировании всех элементов печи и защитных конструкций. Убедитесь в наличии тяги – для этого поднесите к открытой дверце топки тонкую полоску бумаги или зажженную свечу - отклонение полоски или пламени в сторону топки свидетельствует о наличии тяги.

После первого протапливания тщательно проветрите помещение. Верхняя плита (Каменка) является самой массивной чугунной деталью печи Everest 24 и выполняет основную функцию по парообразованию. Каменка нагревается прямым огнем до высоких температур для получения качественного пара, накапливает большое количество тепловой энергии, за счёт чего способна выдерживать прямые попадания воды. Теплоемкость и теплопроводность чугунной каменки позволяют сохранять высокую температуру на поверхности и генерировать практически неограниченное количество высококачественного пара. Для увеличения теплоаккумулирующей массы в каменку и сетку (при наличии) печи на дно закладываются специально предназначенные камни. В каменку укладываются 2-4 слоя крупных камней. Камни перед закладкой необходимо промыть в проточной воде жесткой щеткой.

Не реже двух раз в год нужно проверять состояние камней – не крошатся ли они, не появились ли в них трещины.

При обнаружении дефектов испорченные камни необходимо заменить. Рекомендуется применять камни из жадеита, габбро-диабазы, малинового кварцита, перидотита, талькохлорита, и т.п.

5.2 Режимы эксплуатации

Режим набора температуры в парном помещении обеспечивает быстрое достижение высокой температуры с наиболее экономичным расходом дров. Это достигается наполнением топки примерно на 2/3 объема мелко и средне наколотыми дровами, полным открытием заслонки (поз.14 Рис.1) и шиберной задвижки на дымоходе. Режим поддержания температуры каменки и воздуха в парилке достигается путем частичного прикрытия заслонки и шиберной задвижки. При этом используют более крупно наколотые дрова. Достаточно 3 - 5 поленьев в течение 1 часа эксплуатации печи.

Микроклимат в парилке

Сочетание массивной чугунной каменки-испарителя и высокой тепловой мощности печи Everest 24 позволяет получать широкий диапазон комфортных микроклиматических условий.

Воздухообмен в парилке

Для обеспечения хорошего воздухообмена в парилке необходимо организовывать приточно-вытяжную вентиляцию. Отверстие для притока свежего воздуха сечением около 100 см² разделяется в полу как можно ближе к печи или под печью. Отверстие для вытяжки отработанного воздуха разделяется в стене чуть ниже уровня потолка как можно дальше от печи. Для вытяжки наиболее влажного и холодного воздуха к верхнему отверстию присоединяется вертикальный короб с входным отверстием не более 50 см от пола.

Для возможности управления воздухообменом приточное и вытяжное отверстия рекомендуется оснастить регулируемыми задвижками.

Дымление и ухудшение тяги

Для получения устойчивой сильной тяги после растапливания печи требуется некоторое время.

При открытии дверцы только что растопленной печи, работающей в режиме набора температуры, возможен незначительный выход дыма в помещение.

Во время режима набора температуры задвижку в печи рекомендуется оставлять открытой. Частично прикройте задвижку во время режима поддержания температуры.

Не закрывайте её полностью для нормальной работы системы обдува стекла. Регулируйте тягу шиберной заслонкой.

6. Меры безопасности при использовании печи

Перед началом отопительного сезона печь должна быть проверена и отремонтирована.

Неисправленная печь к эксплуатации не допускается.

Запрещается оставлять без присмотра топящуюся печь, а также поручать надзор за ней малолетним детям.

Запрещается прикасаться к нагретым до высоких температур поверхностям печи голыми руками или другими открытыми частями тела во избежание ожогов и травм.

Запрещается располагать топливо, горючие вещества и материалы на предтопочном листе, применять для розжига печи бензин, керосин, дизельное топливо и другие, легковоспламеняющиеся и горючие жидкости.

Запрещается производить топку печи во время проведения в помещениях собраний и других массовых мероприятий.

Запрещается располагать сгораемые материалы ближе 0,5 м к поверхности печи.

Запрещается сушить какие-либо вещи и предметы, даже на частично остывшей поверхности печи.

Запрещается прямое попадание холодной воды на стенки печи. Вода должна подаваться только на поверхность каменки и камни, в ней расположенные.

При комплектации двери стеклом следует избегать

механических ударов по нему.

Эксплуатация печи с поврежденным стеклом **запрещена**.

Не допускается сжигание дров в тоннеле. Это может привести к деформации двери, разрушению стекла и задымлению помещения бани. Открывать, закрывать дверь необходимо только за ручку. Зола и шлак, выгребаемые из топки, должны быть пролиты водой и удалены в специально отведенное для них безопасное место. Расстояние от печи до шкафов, витрин и другого оборудования должно быть не менее 0,7 м, а от топочного отверстия – не менее 1,25 м.

7. Транспортировка и хранение

Транспортировка печи должна производиться железнодорожным или автомобильным транспортом в соответствии с требованиями, изложенными в следующих документах:

- «Правила перевозок грузов», Москва, «Транспорт», 1983г.
- «Правила перевозки грузов автомобильным транспортом», 2 изд., Москва, «Транспорт», 1983 г.;
- «Технические условия погрузки и крепления грузов», МПС, 1989 г.;

Упакованные изделия должны храниться в закрытых складских помещениях в условиях группы 2 (С) по ГОСТ 15150:

- срок кратковременного хранения без переконсервации – не более 3-х месяцев;
- для длительного хранения (более 3-х месяцев) изделие должно быть законсервировано.

Допускается кратковременное (не более одного месяца) хранение печи на открытых специально оборудованных площадках или под навесом при условии систематической очистки наружных поверхностей от пыли и снега

8. Комплект поставки

Печь банная.....	1 шт.
Зольный ящик.....	1 шт.
Герметик	1 шт.
Упаковка.....	1 шт.
Паспорт и инструкция по эксплуатации.....	1 шт.

9. Гарантийные обязательства

Гарантийный срок эксплуатации – 5 лет со дня продажи, но не более 5,5 лет со дня отгрузки. При обнаружении Владельцем производственных дефектов в течение гарантийного срока Предприятие-изготовитель обязуется безвозмездно произвести ремонт дефектной детали или её замену.

Гарантия действительна лишь в случае соблюдения правил и рекомендаций, изложенных в паспорте и инструкции по эксплуатации, входящей в комплект поставки. Внимание! Претензии к работе изделия не принимаются, бесплатный ремонт и замена не производятся в следующих случаях:

- монтаж печи и дымохода выполнен потребителем самостоятельно, без привлечения сертифицированной организации, располагающей необходимыми техническими средствами для качественного выполнения работ;
- несоблюдение правил установки, использование аппарата с нарушениями требований настоящей инструкции;
- нарушение правил хранения и транспортировки аппарата;
- самостоятельный ремонт и/или другое вмешательство, повлекшее нарушения в конструкции изделия;
- использование в коммерческих целях;
- работы печи более 6 (шести) часов без перерыва, с момента её розжига.