



<b>BTL 4</b>	<b>арт. 35490010</b>
<b>BTL 4 H</b>	<b>арт. 35490011</b>
<b>BTL 4 L200</b>	<b>арт. 35490020</b>

Одноступенчатая горелка для сжигания дизельного топлива состоит из:

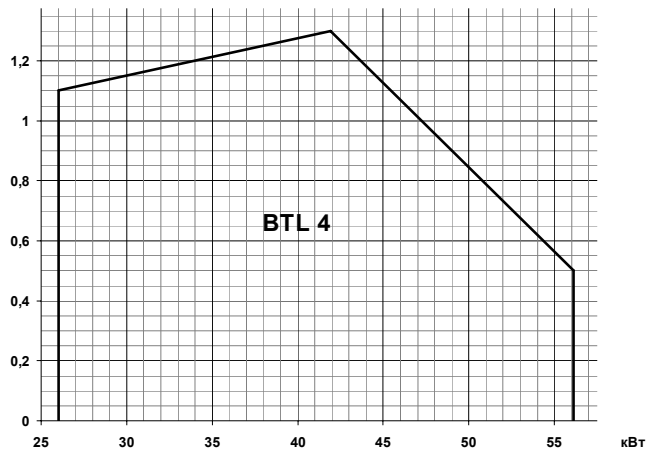
- Алюминиевый корпус,
- Шумопоглощающий кожух,
- Регулируемая воздушная заслонка,
- Регулируемая подпорная шайба,
- Вентилятор с мотором,
- Электронный автомат горения,
- Трансформатор розжига,
- Фоторезистивный датчик пламени,
- Насос дизельного топлива с регулятором давления,
- Подогреватель топлива (BTL 4 H),
- Головка горелки из нержавеющей жаропрочной стали,
- Фланец крепления к теплогенератору.

### Технические характеристики

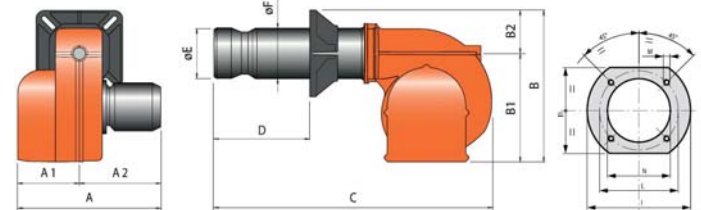
	<b>BTL 4</b>	<b>BTL 4 H</b>
Мощность	26,0÷56,1 кВт	
Регулирование мощности	Одноступенчатое	
Режим работы	Прерывистый (остановка 1 раз в 24 ч)	
Максимальная вязкость топлива	6 сСт	
Распыление дизельного топлива	Механическое	
Электропитание	~1/220В/50 Гц	
Степень электрозащиты	IP40	
Потребляемая электрическая мощность	150 Вт	270 Вт
Мотор вентилятора	100 Вт	
Мощность подогревателя	-	120 Вт
Автомат горения	LMO 14.111	
Датчик пламени	QRB1B	
Насос	DANFOSS BFP21L3	
Область регулирования давления	7-20 бар	
Заводская настройка давления	12 бар	
Количество форсунок дизельного топлива	1 шт.	
Эмиссия оксидов азота	2 класс	
Уровень шума	64,2 дБ(А)	

### Диаграммы

мбар



### Габариты



Горелка	A	A1	A2	B	B1	B2	C	D	E	F	I	I1	L	M	N
BTL 4 (H)	246	123	123	289	219	70	410	50÷105	80	80	170	140	130÷155	M8	85
BTL 4 L200	246	123	123	289	219	70	510	50÷200	80	80	170	140	130÷155	M8	85

### Комплект поставки

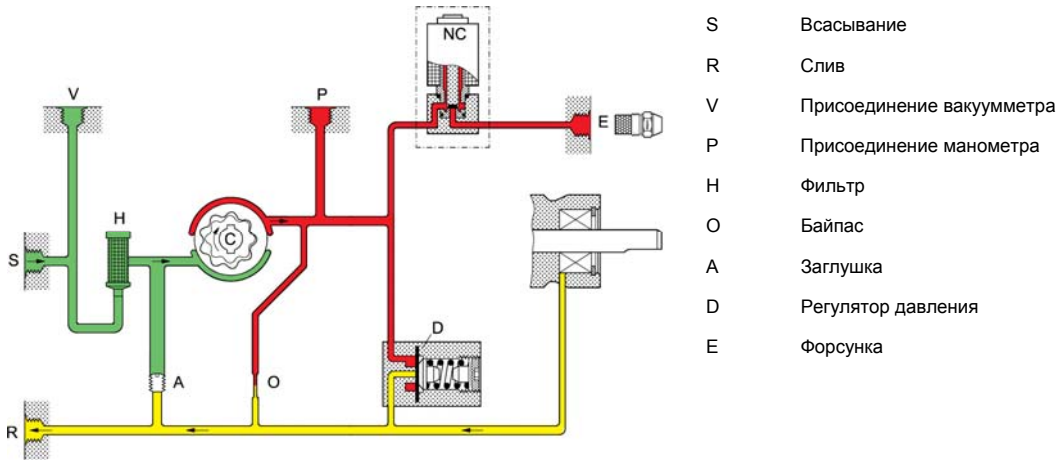
Комплект крепления к теплогенератору	Теплоизоляционная прокладка, болты	1 шт.
Фильтр дизельного топлива (арт. 0005070626)	100 мкн	1 шт.
Форсунка	Danfoss 0,85x60° B	1 шт.
Жидкотопливные шланги	1/4" (MG) – 3/8" (FD) X 1200 мм	2 шт.

FD – накидная гайка прямая  
MG – ниппель вкручиваемый угловой

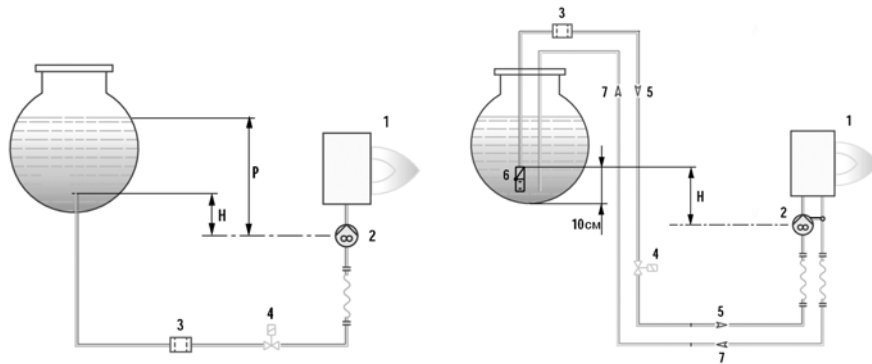
## Рекомендуемые форсунки

Артикул	Наименование	Давление насоса, бар						Мощность 26,0÷56,1 кВт
		9	10	11	12	13	14	
0005070242	Danfoss 0,50x60° S					26,0	27,0	
0005070600	Danfoss 0,60x60° B	26,0	27,4	28,7	30,0	31,2	32,4	
0005070601	Danfoss 0,65x60° B	28,2	29,7	31,1	32,5	33,8	35,1	
0005070602	Danfoss 0,75x60° B	32,5	34,2	35,9	37,5	39,0	40,5	
0005070603	Danfoss 0,85x60° B	36,8	38,8	40,7	42,5	44,2	45,9	
0005070604	Danfoss 1,00x60° B	43,3	45,7	47,9	50,0	52,1	54,0	
0005070605	Danfoss 1,25x60° B	54,1	57,1					

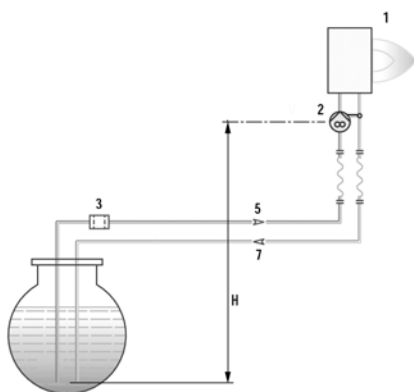
## Принципиальная гидравлическая схема



## Схема топливоподачи



H (м)	L общая (м)	
	Ø10	
1,0	30	
2,0	35	
3,0	40	
4,0	45	



1. Горелка
2. Насос горелки
3. Фильтр
4. Электромагнитный клапан
5. Подающий топливопровод
6. Донный клапан
7. Обратный топливопровод

H (м)	L общая (м)	
	Ø10	Ø12
0,5	26	54
1,0	24	47
1,5	18	38
2,0	14	30
2,5	10	23
3,0	6	15
3,5	-	7