



**BTL 10** арт. 35530010

**BTL 10 H** арт. 35530011

**BTL 10 L250** арт. 35530020

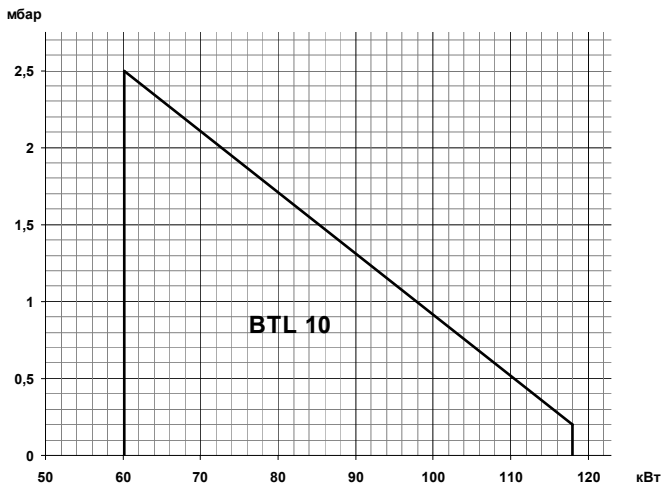
Одноступенчатая горелка для сжигания дизельного топлива состоит из:

- Алюминиевый корпус,
- Шумопоглощающий кожух,
- Регулируемая воздушная заслонка,
- Регулируемая подпорная шайба,
- Вентилятор с мотором,
- Электронный автомат горения,
- Трансформатор розжига,
- Фоторезистивный датчик пламени,
- Насос дизельного топлива с регулятором давления,
- Подогреватель топлива (BTL 10 H),
- Головка горелки из нержавеющей жаропрочной стали,
- Фланец крепления к теплогенератору.

### Технические характеристики

	BTL 10	BTL 10 H
Мощность	60,2÷118,0 кВт	
Регулирование мощности	Одноступенчатое	
Режим работы	Прерывистый (остановка 1 раз в 24 ч)	
Максимальная вязкость топлива	6 сСт	
Распыление дизельного топлива	Механическое	
Электропитание	~1/220В/50 Гц	
Степень электрозащиты	IP40	
Потребляемая электрическая мощность	150 Вт	390 Вт
Мотор вентилятора	100 Вт	
Мощность подогревателя	-	240 Вт
Автомат горения	LMO 14.111	
Датчик пламени	QRB1B	
Насос	DANFOSS BFP21L3	
Область регулирования давления	7-20 бар	
Заводская настройка давления	12 бар	
Количество форсунок дизельного топлива	1 шт.	
Эмиссия оксидов азота	2 класс	
Уровень шума	65,1 дБ(А)	

### Диаграммы



Горелка	A	A1	A2	B	B1	B2	C	D	E	F	I	I1	L	M	N
BTL 10 (H)	246	123	123	289	219	70	480	50÷158	90	90	170	140	130÷155	M8	95
BTL 10 L250	246	123	123	289	219	70	580	50÷250	90	90	170	140	130÷155	M8	95

### Комплект поставки

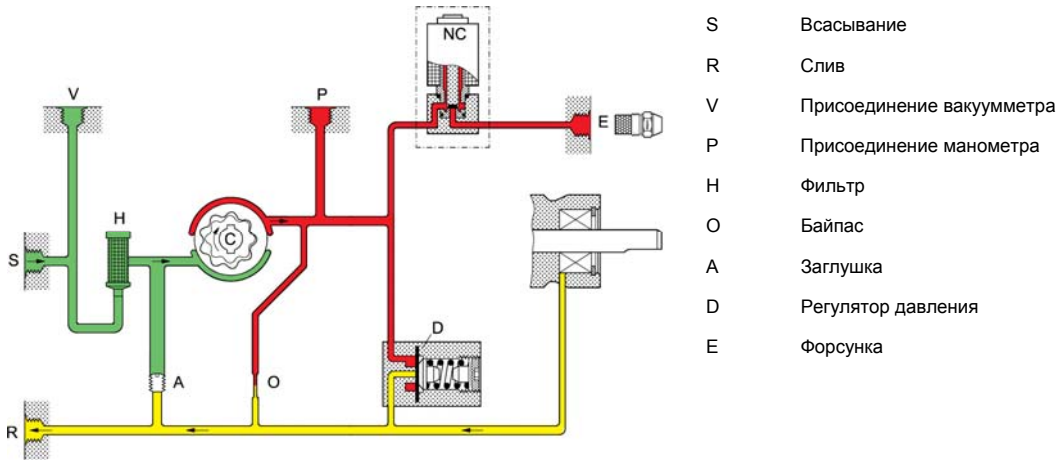
Комплект крепления к теплогенератору	Теплоизоляционная прокладка, болты	1 шт.
Фильтр дизельного топлива (арт. 0005070626)	100 мкн	1 шт.
Форсунка	Danfoss 2,00x60° B	1 шт.
Жидкотопливные шланги	1/4" (MG) – 3/8" (FD) X 1200 мм	2 шт.

FD – накидная гайка прямая  
MG – ниппель вкручиваемый угловой

## Рекомендуемые форсунки

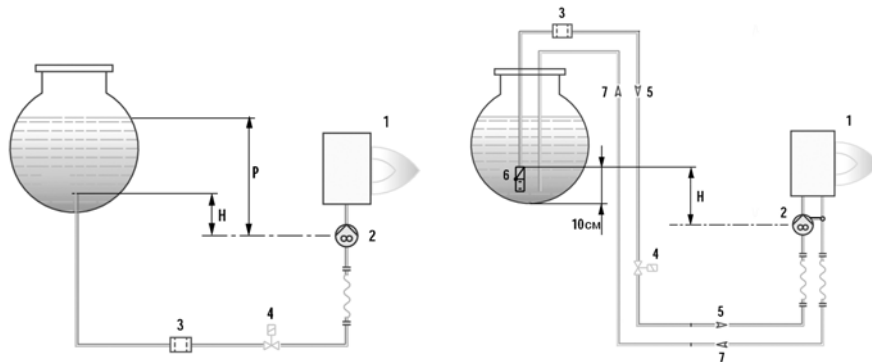
Артикул	Наименование	Давление насоса, бар						Мощность 60,2÷118,0 кВт
		9	10	11	12	13	14	
0005070605	Danfoss 1,25x60° B		57,1	59,9	62,5	65,1	67,5	
0005070606	Danfoss 1,35x60° B	58,5	61,6	64,6	67,5	70,3	72,9	
0005070607	Danfoss 1,50x60° B	65,0	68,5	71,8	75,0	78,1	81,0	
0005070585	Danfoss 1,75x60° S	75,8	79,9	83,8	87,5	91,1	94,5	
0005070608	Danfoss 2,00x60° B	86,6	91,3	95,8	100,0	104,1	108,0	
0005070609	Danfoss 2,25x60° B	97,5	102,7	107,7	112,5	117,1	121,5	
0005070610	Danfoss 2,50x60° B	108,3	114,1	119,7				

## Принципиальная гидравлическая схема

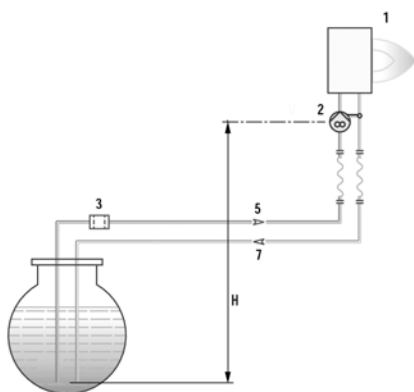


- S Всасывание
- R Слив
- V Присоединение вакуумметра
- P Присоединение манометра
- H Фильтр
- O Байпас
- A Заглушка
- D Регулятор давления
- E Форсунка

## Схема топливоподачи



H (м)	L общая (м)	
	Ø10	
1,0	30	
2,0	35	
3,0	40	
4,0	45	



1. Горелка
2. Насос горелки
3. Фильтр
4. Электромагнитный клапан
5. Подающий топливопровод
6. Донный клапан
7. Обратный топливопровод

H (м)	L общая (м)	
	Ø10	Ø12
0,5	26	54
1,0	24	47
1,5	18	38
2,0	14	30
2,5	10	23
3,0	6	15
3,5	-	7