



LCF

Комнатный термостат предназначен для управления воздушными конвекторами с 2 и 4-трубной системой. Термостат оснащается дисплеем с кнопками управления. Устройство имеет 4 временных настройки на каждый день недели.

Технические данные

Измеряемые значения	температура
Функции управления	изменение значения температурной уставки, отображение статуса
Элементы управления	5 сенсорных кнопок
Релейный выход	2х свободно открытых контакта, 1х нагрев, 1х охлаждение 3х свободно открытых контакта, ступени вентиляции
Входы	1х вход для NTC10k или беспотенциального контакта (опционально)
Напряжение питания	90..265 V ~
Потребляемая мощность	max. 0,9 W
Индикация	LCD 36x49 mm, цвет подсветки белый
Корпус	ABS, стойкое к царапинам акриловое стекло
Цвет	чисто-белый
Температурный диапазон измерения	-10..+50 °C
Степень защиты	IP20, в соответствии DIN EN 60529
Подключение	клемма винтовая, max. 1,5 mm ² , кабельный ввод через отверстие в задней части корпуса
Монтаж	в стандартный подрозетник (Ø=60 mm, глубиной не менее 45 mm)

Фанкойл регулятор температуры активный

Описание продукта	Регулятор	Арт.	Группа
LCF	✓	575751	RU1

Опции

Назначение

датчик смены режима работы NTC10k (по запросу)



NOVOS 5

Комнатный датчик температуры NOVOS 5 оснащенный дисплеем с RGB-подсветкой для отображения измеренных значений служит для измерения температуры, влажности (относительная, абсолютная, энтальпия, точка росы), содержания CO2 и смешанного газа (в зависимости от типа) в жилых и офисных помещениях. Клеммная колодка на съемной задней крышке корпуса позволяет производить удобное подключение кабеля. Настройка индивидуальных параметров для индикации измеряемых значений возможна через Thermokon NOVOSapp. (Вариант исполнения этого датчика с элементами управления смотри в NOVOS 5 x - раздел «Комнатные панели управления»).

0..10 V / 4..20 mA   

Технические данные

Измеряемые значения	температура, относительная влажность, абсолютная влажность, энтальпия, точка росы, CO2, VOC
Конфигурация	NOVOSapp, uConfig, BUS, ETS (KNX) (в зависимости от типа)
Входы	BACnet/Modbus: 1x вход для беспотенциального контакта KNX: 1x вход для NTC10k или беспотенциального контакта 2x входа для беспотенциального контакта
Сетевая технология	RS485 Modbus, RS485 BACnet (MS/TP), KNX (TP1)
Диапазон измерения температуры	0..+50 °C (стандартная настройка), выбирается из 4 температурных диапазонов -50..+50 0..+50 -20..+80 -15..+35 °C, опционально настраивается
Диапазон измерения влажности	0..100% gH без конденсата, 0..85 KJ/kg энтальпия, 0..50 0..80 g/m ³ абсолютная влажность, 0..+50 -20..+80 °C точка росы, опционально настраивается
Диапазон измерения CO2	0..2000 ppm, 0..5000 ppm, опционально настраивается
Измерение VOC (смешанный газ)	посредством подогреваемого полупроводникового диоксида-олова
Напряжение питания	15..35 V = SELV, 19..29 V ~ SELV KNX: 24 V = (±10%) SELV
Потребляемая мощность	в среднем 0,4 W (24 V =), 0,8 VA (24 V ~), max. 0,5 W (24 V =) KNX: в среднем 0,4 W (24 V =)
Индикация	LCD 29x35 mm, RGB-подсветка, с функцией светофора, пороговые значения настраиваются, опционально настраивается через мобильное приложение или uConfig
Корпус	PC V0
Цвет	чисто-белый, алюминиевый, черный опционально с дизайнерской накладкой алюминевого или черного цвета
Температурный диапазон измерения	0..+50 °C
Степень защиты	IP30, в соответствии DIN EN 60529
Подключение	кабельный ввод через отверстие в задней части корпуса съемная клемма с пружинным зажимом, max. 1.5 mm ² предопределенная точка разрыва (внизу), отметка сверления (вверху) KNX: съемная клемма, max. Ø=0,8 mm

Технические данные	
Монтаж	настенный, для стандартного подрозетника (Ø=60 mm), на ровную поверхность, на шурупы или двухсторонний скотч Задняя часть корпуса может быть предварительно смонтирована и подключена отдельно от передней части корпуса KNX: в стандартный подрозетник (Ø=60 mm, глубиной не менее 45 mm)
Примечания	Датчик качества воздуха обнаруживает газы и пары веществ (которые могут окисляться - быть сожжены): запах тела, табачный дым, испарение материалов (мебель, ковры, краска, клей, ...)

NOVOS 5 – температура

Комнатный датчик температуры активный			
Описание продукта	NOVOSapp	Арт.	Группа
NOVOS 5 temp белый LCD TRV	✓	733519	TP1
NOVOS 5 temp белый LCD TRA	✓	733557	TP1
NOVOS 5 temp белый design LCD TRV	✓	733533	TP1
NOVOS 5 temp белый design LCD TRA	✓	733564	TP1

Комнатный датчик температуры BUS			
Описание продукта	NOVOSapp	Арт.	Группа
NOVOS 5 temp белый LCD RS485 BACnet (MS/TP)	✓	754712	TP1
NOVOS 5 temp белый LCD RS485 Modbus	✓	733571	TP1
NOVOS 5 temp белый LCD KNX	✓	781992	TP1
NOVOS 5 temp белый design LCD RS485 BACnet (MS/TP)	✓	754729	TP1
NOVOS 5 temp белый design LCD RS485 Modbus	✓	733588	TP1
NOVOS 5 temp белый design LCD KNX	✓	782005	TP1

NOVOS 5 – температура + относительная влажность

Комнатный датчик влажности + температуры активный			
Описание продукта	NOVOSapp	Арт.	Группа
NOVOS 5 temp_rH белый LCD VV	✓	733595	HU1
NOVOS 5 temp_rH белый LCD AA	✓	733601	HU1
NOVOS 5 temp_rH белый design LCD VV	✓	733618	HU1
NOVOS 5 temp_rH белый design LCD AA	✓	733625	HU1



Комнатный датчик влажности + температуры BUS			
Описание продукта	NOVOSapp	Арт.	Группа
NOVOS 5 temp_rH белый LCD RS485 BACnet (MS/TP)	✓	754842	HU1
NOVOS 5 temp_rH белый LCD RS485 Modbus	✓	733649	HU1
NOVOS 5 temp_rH белый LCD RS485 BACnet (MS/TP)	✓	782043	HU1
NOVOS 5 temp_rH белый design LCD RS485 BACnet (MS/TP)	✓	754859	HU1
NOVOS 5 temp_rH белый design LCD RS485 Modbus	✓	733656	HU1
NOVOS 5 temp_rH белый design LCD KNX	✓	782067	HU1

NOVOS 5 – CO2 + температура + относительная влажность

Комнатный датчик CO2 с 3 измеряемыми величинами активный			
Описание продукта	NOVOSapp	Арт.	Группа
NOVOS 5 CO2 temp белый LCD VV	✓	734202	AQ1
NOVOS 5 CO2 temp белый LCD AA	✓	734240	AQ1
NOVOS 5 CO2 temp_rH белый LCD 3xV	✓	734226	AQ1
NOVOS 5 CO2 temp_rH белый LCD 3xA	✓	734264	AQ1
NOVOS 5 CO2 temp белый design LCD VV	✓	734219	AQ1
NOVOS 5 CO2 temp белый design LCD AA	✓	734257	AQ1
NOVOS 5 CO2 temp_rH белый design LCD 3xV	✓	734233	AQ1
NOVOS 5 CO2 temp_rH белый design LCD 3xA	✓	734271	AQ1

Комнатный датчик CO2 с 3 измеряемыми величинами RS485 BACnet (MS/TP)			
Описание продукта	NOVOSapp	Арт.	Группа
NOVOS 5 CO2 temp белый LCD RS485 BACnet (MS/TP)	✓	755672	AQ1
NOVOS 5 CO2 temp_rH белый LCD RS485 BACnet (MS/TP)	✓	755696	AQ1
NOVOS 5 CO2 temp белый design LCD RS485 BACnet (MS/TP)	✓	755689	AQ1
NOVOS 5 CO2 temp_rH белый design LCD RS485 BACnet (MS/TP)	✓	755702	AQ1

Комнатный датчик CO2 с 3 измеряемыми величинами RS485 Modbus			
Описание продукта	NOVOSapp	Арт.	Группа
NOVOS 5 CO2 temp белый LCD RS485 Modbus	✓	734295	AQ1
NOVOS 5 CO2 temp_rH белый LCD RS485 Modbus	✓	734639	AQ1
NOVOS 5 CO2 temp белый design LCD RS485 Modbus	✓	734301	AQ1
NOVOS 5 CO2 temp_rH белый design LCD RS485 Modbus	✓	734646	AQ1

Комнатный датчик CO2 с 3 измеряемыми величинами KNX (TP1)

Описание продукта	NOVOSapp	Арт.	Группа
NOVOS 5 CO2 temp белый LCD KNX	✓	782210	AQ1
NOVOS 5 CO2 temp_rH белый LCD KNX	✓	782234	AQ1
NOVOS 5 CO2 temp белый design LCD KNX	✓	782258	AQ1
NOVOS 5 CO2 temp_rH белый design LCD KNX	✓	782265	AQ1

NOVOS 5 – VOC + температура + относительная влажность

Комнатный датчик VOC с 3 измеряемыми величинами активный

Описание продукта	NOVOSapp	Арт.	Группа
NOVOS 5 VOC temp белый LCD VV	✓	735209	AQ1
NOVOS 5 VOC temp белый LCD AA	✓	735247	AQ1
NOVOS 5 VOC temp_rH белый LCD 3xV	✓	735223	AQ1
NOVOS 5 VOC temp_rH белый LCD 3xA	✓	735261	AQ1
NOVOS 5 VOC temp белый design LCD VV	✓	735216	AQ1
NOVOS 5 VOC temp белый design LCD AA	✓	735254	AQ1
NOVOS 5 VOC temp_rH белый design LCD 3xV	✓	735230	AQ1
NOVOS 5 VOC temp_rH белый design LCD 3xA	✓	735278	AQ1

Комнатный датчик VOC с 3 измеряемыми величинами RS485 BACnet (MS/TP)

Описание продукта	NOVOSapp	Арт.	Группа
NOVOS 5 VOC temp белый LCD RS485 BACnet (MS/TP)	✓	755719	AQ1
NOVOS 5 VOC temp_rH белый LCD RS485 BACnet (MS/TP)	✓	755733	AQ1
NOVOS 5 VOC temp белый design LCD RS485 BACnet (MS/TP)	✓	755726	AQ1
NOVOS 5 VOC temp_rH белый design LCD RS485 BACnet (MS/TP)	✓	755757	AQ1

Комнатный датчик VOC с 3 измеряемыми величинами RS485 Modbus

Описание продукта	NOVOSapp	Арт.	Группа
NOVOS 5 VOC temp белый LCD RS485 Modbus	✓	735292	AQ1
NOVOS 5 VOC temp_rH белый LCD RS485 Modbus	✓	735322	AQ1
NOVOS 5 VOC temp белый design LCD RS485 Modbus	✓	735315	AQ1
NOVOS 5 VOC temp_rH белый design LCD RS485 Modbus	✓	735346	AQ1



Комнатный датчик VOC с 3 измеряемыми величинами KNX (TP1)

Описание продукта	NOVOSapp	Арт.	Группа
NOVOS 5 VOC temp белый LCD KNX	✓	782272	AQ1
NOVOS 5 VOC temp_rH белый LCD KNX	✓	782289	AQ1
NOVOS 5 VOC temp белый design LCD KNX	✓	782296	AQ1
NOVOS 5 VOC temp_rH белый design LCD KNX	✓	782302	AQ1

NOVOS 5 – CO2 + VOC + температура + относительная влажность

Комнатный датчик CO2 + VOC с 4 измеряемыми величинами активный

Описание продукта	NOVOSapp	Арт.	Группа
NOVOS 5 CO2+VOC белый LCD VV	✓	735599	AQ1
NOVOS 5 CO2+VOC белый LCD AA	✓	735667	AQ1
NOVOS 5 CO2+VOC temp белый LCD 3xV	✓	735629	AQ1
NOVOS 5 CO2+VOC temp_rH белый LCD 4xV	✓	735643	AQ1
NOVOS 5 CO2+VOC белый design LCD VV	✓	735605	AQ1
NOVOS 5 CO2+VOC белый design LCD AA	✓	735674	AQ1
NOVOS 5 CO2+VOC temp белый design LCD 3xV	✓	735636	AQ1
NOVOS 5 CO2+VOC temp_rH белый design LCD 4xV	✓	735650	AQ1

Комнатный датчик CO2 + VOC с 4 измеряемыми величинами RS485 BACnet (MS/TP)

Описание продукта	NOVOSapp	Арт.	Группа
NOVOS 5 CO2+VOC белый LCD RS485 BACnet (MS/TP)	✓	755559	AQ1
NOVOS 5 CO2+VOC temp белый LCD RS485 BACnet (MS/TP)	✓	755597	AQ1
NOVOS 5 CO2+VOC temp_rH белый LCD RS485 BACnet (MS/TP)	✓	755658	AQ1
NOVOS 5 CO2+VOC белый design LCD RS485 BACnet (MS/TP)	✓	755580	AQ1
NOVOS 5 CO2+VOC temp белый design LCD RS485 BACnet (MS/TP)	✓	755634	AQ1
NOVOS 5 CO2+VOC temp алюминий design LCD RS485 BACnet (MS/TP)	✓	771757	AQ1
NOVOS 5 CO2+VOC temp_rH белый design LCD RS485 BACnet (MS/TP)	✓	755665	AQ1

Комнатный датчик CO2 + VOC с 4 измеряемыми величинами RS485 Modbus

Описание продукта	NOVOSapp	Арт.	Группа
NOVOS 5 CO2+VOC белый LCD RS485 Modbus	✓	735513	AQ1
NOVOS 5 CO2+VOC temp белый LCD RS485 Modbus	✓	735728	AQ1
NOVOS 5 CO2+VOC temp_rH белый LCD RS485 Modbus	✓	735742	AQ1
NOVOS 5 CO2+VOC белый design LCD RS485 Modbus	✓	735520	AQ1
NOVOS 5 CO2+VOC temp белый design LCD RS485 Modbus	✓	735735	AQ1
NOVOS 5 CO2+VOC temp_rH белый design LCD RS485 Modbus	✓	735759	AQ1

Комнатный датчик CO2 + VOC с 4 измеряемыми величинами KNX (TP1)

Описание продукта	NOVOSapp	Арт.	Группа
NOVOS 5 CO2+VOC белый LCD RS485 BACnet (MS/TP)	✓	782098	AQ1
NOVOS 5 CO2+VOC temp белый LCD KNX	✓	782128	AQ1
NOVOS 5 CO2+VOC temp_rH белый LCD KNX	✓	782142	AQ1
NOVOS 5 CO2+VOC белый design LCD KNX	✓	782166	AQ1
NOVOS 5 CO2+VOC temp белый design LCD KNX	✓	782173	AQ1
NOVOS 5 CO2+VOC temp_rH белый design LCD KNX	✓	782197	AQ1

Опции

Назначение

Корпус цвета алюминий

Корпус черного цвета

Дизайнерская накладка NOVOS 5 цвета алюминий

Дизайнерская накладка NOVOS 5 черного цвета

Аксессуары

Описание продукта	Арт.	Группа
Крепежные дюбели и винты (по 2 шт.)	660945	AS1
PSU-UP 24 - подрозеточный блок питания 24 V	645737	AS1
BLE-doungle Micro-USB для устройств USE-M / USE-L / NOVOS / thanos EVO	668262	NET
USB адаптер для устройств USE-M / USE-L / NOVOS / thanos EVO / SR06 LCD	597838	AS1



NOVOS 3

Для измерения температуры используется датчик температуры в помещении (также доступно с пассивным температурным выходом), влажность (относительная, абсолютная, энтальпия, точка росы), содержание CO2 и смешанного газа (в зависимости от варианта) в жилых и офисных помещениях. Клеммная колодка на съемной задней крышке корпуса позволяет делать удобное подключение кабеля. Настройка индивидуальных параметров для индикации измеряемых значений возможна через Thermokon NOVOSapp или uConfig. (Вариант исполнения этого датчика с элементами управления смотри в NOVOS 3 x - раздел «Комнатные панели управления»).

пассивный / 0..10 V / 4..20 mA   

Технические данные

Измеряемые значения	температура, относительная влажность, абсолютная влажность, энтальпия, точка росы, CO2, VOC
Конфигурация	NOVOSapp, uConfig, BUS, переключатель джампер, ETS (KNX) (в зависимости от типа)
Входы	BACnet/Modbus: 1x вход для беспотенциального контакта KNX: 1x вход для NTC10k или беспотенциального контакта 2x входа для беспотенциального контакта
Сетевая технология	RS485 Modbus, RS485 BACnet (MS/TP), KNX (TP1)
Диапазон измерения температуры	0..+50 °C (стандартная настройка), выбирается из 4 температурных диапазонов -50..+50 0..+50 -20..+80 -15..+35 °C, опционально настраивается
Диапазон измерения влажности	0..100% rH без конденсата, 0..85 KJ/kg энтальпия, 0..50 0..80 g/m ³ абсолютная влажность, 0..+50 -20..+80 °C точка росы, опционально настраивается
Диапазон измерения CO2	0..2000 ppm, 0..5000 ppm, опционально настраивается
Измерение VOC (смешанный газ)	посредством подогреваемого полупроводникового диоксида-олова
Напряжение питания	15..35 V = SELV, 19..29 V ~ SELV KNX: 24 V = (±10%) SELV, питание от шины: 29 V = SELV
Потребляемая мощность	в среднем 0,4 W (24 V =), max. 0,5 W (24 V ~), 0,8 VA (24 V ~) KNX: в среднем 0,4 W (24 V =)
Индикация	RGB-LED, с функцией светофора, пороговые значения настраиваются опционально настраивается через мобильное приложение или uConfig
Корпус	PC V0
Цвет	чисто-белый, алюминиевый, черный опционально с дизайнерской накладкой алюминевого или черного цвета
Температурный диапазон измерения	0..50 °C
Степень защиты	IP20
Подключение	кабельный ввод через отверстие в задней части корпуса съемная клемма с пружинным зажимом, max. 1.5 mm ² предопределенная точка разрыва (внизу), отметка сверления (вверху) KNX: съемная клемма, max. Ø=0,8 mm

Технические данные

Монтаж

настенный, для стандартного подрозетника ($\varnothing=60$ mm), на ровную поверхность, на шурупы или двухсторонний скотч
Задняя часть корпуса может быть предварительно смонтирована и подключена отдельно от передней части корпуса

KNX:

в стандартный подрозетник ($\varnothing=60$ mm, глубиной не менее 45 mm)

Примечания

Датчик качества воздуха обнаруживает газы и пары веществ (которые могут окисляться - быть сожжены): запах тела, табачный дым, испарение материалов (мебель, ковры, краска, клей, ...)

NOVOS 3 – температура

Комнатный датчик температуры пассивный

Описание продукта	NOVOSapp	Арт.	Группа
NOVOS 3 temp белый PT100		728256	TP3
NOVOS 3 temp белый PT100 1/3 DIN		755283	TP3
NOVOS 3 temp белый PT1000		728386	TP3
NOVOS 3 temp белый Ni1000		728409	TP3
NOVOS 3 temp белый Ni1000TK5000		728416	TP3
NOVOS 3 temp белый NTC10k		728423	TP3
NOVOS 3 temp белый design PT100		728430	TP3
NOVOS 3 temp белый design PT1000		728447	TP3
NOVOS 3 temp белый design PT1000 1/3 DIN		728454	TP3
NOVOS 3 temp белый design Ni1000		728461	TP3
NOVOS 3 temp белый design Ni1000TK5000		728478	TP3
NOVOS 3 temp белый design NTC10k		728485	TP3

Опции

Назначение

4-проводное подключение (4 провода)

Корпус цвета алюминий

Корпус черного цвета

Дизайнерская накладка NOVOS 3 цвета алюминий

Дизайнерская накладка NOVOS 3 черного цвета

другие измерительные элементы NTC10k для NTC10k Precon | NTC10k Carel | NTC1,8k | NTC5k | NTC20k

другие измерительные элементы NTC10k для LM235Z



Комнатный датчик температуры активный

Описание продукта	NOVOSapp	Арт.	Группа
NOVOS 3 temp белый TRV	✓	731614	TP2
NOVOS 3 temp белый TRA	✓	731621	TP2
NOVOS 3 temp белый design TRV	✓	731638	TP2
NOVOS 3 temp белый design TRA	✓	731645	TP2

Комнатный датчик температуры BUS

Описание продукта	NOVOSapp	Арт.	Группа
NOVOS 3 temp белый RS485 BACnet (MS/TP)	✓	754736	TP2
NOVOS 3 temp белый design RS485 BACnet (MS/TP)	✓	754743	TP2
NOVOS 3 temp белый RS485 Modbus	✓	731652	TP2
NOVOS 3 temp белый design RS485 Modbus	✓	731669	TP2
NOVOS 3 temp белый KNX	✓	782241	TP2
NOVOS 3 temp белый design KNX	✓	782227	TP2

Опции

Назначение

Корпус цвета алюминий

Корпус черного цвета

Дизайнерская накладка NOVOS 3 цвета алюминий

Дизайнерская накладка NOVOS 3 черного цвета

Аксессуары

Описание продукта	Арт.	Группа
Крепежные дюбели и винты (по 2 шт.)	660945	AS1
Монтажная настенная рамка для NOVOS 3 / WRF04 чисто-белая	795050	AS1
PSU-UP 24 - подрозеточный блок питания 24 V	645737	AS1
BLE-doungle Micro-USB для устройств USE-M / USE-L / NOVOS / thanos EVO	668262	NET
USB адаптер для устройств USE-M / USE-L / NOVOS / thanos EVO / SR06 LCD	597838	AS1

NOVOS 3 – температура + относительная влажность

Комнатный датчик влажности + температуры активный			
Описание продукта	NOVOSapp	Арт.	Группа
NOVOS 3 temp_rH белый VV	✓	731904	HU2
NOVOS 3 temp_rH белый AA	✓	731911	HU2
NOVOS 3 temp_rH белый design VV	✓	733472	HU2
NOVOS 3 temp_rH белый design AA	✓	733489	HU2

Комнатный датчик влажности + температуры BUS			
Описание продукта	NOVOSapp	Арт.	Группа
NOVOS 3 temp_rH белый RS485 BACnet (MS/TP)	✓	754866	HU2
NOVOS 3 temp_rH белый design RS485 BACnet (MS/TP)	✓	754897	HU2
NOVOS 3 temp_rH белый RS485 Modbus	✓	733496	HU2
NOVOS 3 temp_rH белый design RS485 Modbus	✓	733502	HU2
NOVOS 3 temp_rH белый KNX	✓	782203	HU2
NOVOS 3 temp_rH белый design KNX	✓	782180	HU2

NOVOS 3 – CO2 + температура + относительная влажность

Комнатный датчик CO2 с 3 измеряемыми величинами активный			
Описание продукта	NOVOSapp	Арт.	Группа
NOVOS 3 CO2 белый V	✓	733663	AQ2
NOVOS 3 CO2 белый A	✓	733724	AQ2
NOVOS 3 CO2 temp белый VV	✓	733670	AQ2
NOVOS 3 CO2 temp белый AA	✓	733731	AQ2
NOVOS 3 CO2 temp_rH белый 3xV	✓	733687	AQ2
NOVOS 3 CO2 белый design V	✓	733694	AQ2
NOVOS 3 CO2 белый design A	✓	733755	AQ2
NOVOS 3 CO2 temp белый design VV	✓	733700	AQ2
NOVOS 3 CO2 temp белый design AA	✓	733762	AQ2
NOVOS 3 CO2 temp_rH белый design 3xV	✓	733717	AQ2



Комнатный датчик CO2 с 3 измеряемыми величинами RS485 BACnet (MS/TP)

Описание продукта	NOVOSapp	Арт.	Группа
NOVOS 3 CO2 temp белый RS485 BACnet (MS/TP)	✓	755856	AQ2
NOVOS 3 CO2 temp_rH белый RS485 BACnet (MS/TP)	✓	755870	AQ2
NOVOS 3 CO2 temp белый design RS485 BACnet (MS/TP)	✓	755863	AQ2
NOVOS 3 CO2 temp_rH белый design RS485 BACnet (MS/TP)	✓	755894	AQ2

Комнатный датчик CO2 с 3 измеряемыми величинами RS485 Modbus

Описание продукта	NOVOSapp	Арт.	Группа
NOVOS 3 CO2 temp белый RS485 Modbus	✓	734165	AQ2
NOVOS 3 CO2 temp_rH белый RS485 Modbus	✓	734172	AQ2
NOVOS 3 CO2 temp белый design RS485 Modbus	✓	734189	AQ2
NOVOS 3 CO2 temp_rH белый design RS485 Modbus	✓	734196	AQ2

Комнатный датчик CO2 с 3 измеряемыми величинами KNX (TP1)

Описание продукта	NOVOSapp	Арт.	Группа
NOVOS 3 CO2 temp белый KNX	✓	782050	AQ2
NOVOS 3 CO2 temp_rH белый KNX	✓	782036	AQ2
NOVOS 3 CO2 temp белый design KNX	✓	782012	AQ2
NOVOS 3 CO2 temp_rH белый design KNX	✓	781985	AQ2

NOVOS 3 – VOC + температура + относительная влажность

Комнатный датчик VOC с 3 измеряемыми величинами активный

Описание продукта	NOVOSapp	Арт.	Группа
NOVOS 3 VOC белый V	✓	734653	AQ2
NOVOS 3 VOC белый A	✓	734738	AQ2
NOVOS 3 VOC temp белый VV	✓	734660	AQ2
NOVOS 3 VOC temp белый AA	✓	734745	AQ2
NOVOS 3 VOC temp_rH белый 3xV	✓	734677	AQ2
NOVOS 3 VOC белый design V	✓	734684	AQ2
NOVOS 3 VOC белый design A	✓	734769	AQ2
NOVOS 3 VOC temp белый design VV	✓	734707	AQ2
NOVOS 3 VOC temp белый design AA	✓	734783	AQ2
NOVOS 3 VOC temp_rH белый design 3xV	✓	734721	AQ2

Комнатный датчик VOC с 3 измеряемыми величинами RS485 BACnet (MS/TP)

Описание продукта	NOVOSapp	Арт.	Группа
NOVOS 3 VOC temp белый RS485 BACnet (MS/TP)	✓	755900	AQ2
NOVOS 3 VOC temp_rH белый RS485 BACnet (MS/TP)	✓	755948	AQ2
NOVOS 3 VOC temp белый design RS485 BACnet (MS/TP)	✓	755924	AQ2
NOVOS 3 VOC temp_rH белый design RS485 BACnet (MS/TP)	✓	755955	AQ2

Комнатный датчик VOC с 3 измеряемыми величинами RS485 Modbus

Описание продукта	NOVOSapp	Арт.	Группа
NOVOS 3 VOC temp белый RS485 Modbus	✓	734813	AQ2
NOVOS 3 VOC temp_rH белый RS485 Modbus	✓	734820	AQ2
NOVOS 3 VOC temp белый design RS485 Modbus	✓	734868	AQ2
NOVOS 3 VOC temp_rH белый design RS485 Modbus	✓	734875	AQ2

Комнатный датчик VOC с 3 измеряемыми величинами KNX (TP1)

Описание продукта	NOVOSapp	Арт.	Группа
NOVOS 3 VOC temp белый KNX	✓	781978	AQ2
NOVOS 3 VOC temp_rH белый KNX	✓	781961	AQ2
NOVOS 3 VOC temp белый design KNX	✓	781954	AQ2
NOVOS 3 VOC temp_rH белый design KNX	✓	781947	AQ2

NOVOS 3 – CO2 + VOC + температура + относительная влажность

Комнатный датчик CO2 + VOC с 4 измеряемыми величинами активный

Описание продукта	NOVOSapp	Арт.	Группа
NOVOS 3 CO2+VOC белый VV	✓	735353	AQ2
NOVOS 3 CO2+VOC белый AA	✓	735421	AQ2
NOVOS 3 CO2+VOC temp белый 3xV	✓	735360	AQ2
NOVOS 3 CO2+VOC temp_rH белый 4xV	✓	735377	AQ2
NOVOS 3 CO2+VOC белый design VV	✓	735391	AQ2
NOVOS 3 CO2+VOC белый design AA	✓	735452	AQ2
NOVOS 3 CO2+VOC temp белый design 3xV	✓	735407	AQ2
NOVOS 3 CO2+VOC temp_rH белый design 4xV	✓	735414	AQ2



Комнатный датчик CO2 + VOC с 4 измеряемыми величинами RS485 BACnet (MS/TP)

Описание продукта	NOVOSapp	Арт.	Группа
NOVOS 3 CO2+VOC белый RS485 BACnet (MS/TP)	✓	755771	AQ2
NOVOS 3 CO2+VOC temp белый RS485 BACnet (MS/TP)	✓	755795	AQ2
NOVOS 3 CO2+VOC temp_rH белый RS485 BACnet (MS/TP)	✓	755818	AQ2
NOVOS 3 CO2+VOC белый RS485 BACnet (MS/TP)	✓	755788	AQ2
NOVOS 3 CO2+VOC temp белый design RS485 BACnet (MS/TP)	✓	755801	AQ2
NOVOS 3 CO2+VOC temp_rH белый design RS485 BACnet (MS/TP)	✓	755825	AQ2

Комнатный датчик CO2 + VOC с 4 измеряемыми величинами RS485 Modbus

Описание продукта	NOVOSapp	Арт.	Группа
NOVOS 3 CO2+VOC белый RS485 Modbus	✓	735483	AQ2
NOVOS 3 CO2+VOC temp белый RS485 Modbus	✓	735544	AQ2
NOVOS 3 CO2+VOC temp_rH белый RS485 Modbus	✓	735568	AQ2
NOVOS 3 CO2+VOC белый design RS485 Modbus	✓	735490	AQ2
NOVOS 3 CO2+VOC temp белый design RS485 Modbus	✓	735575	AQ2
NOVOS 3 CO2+VOC temp_rH белый design RS485 Modbus	✓	735582	AQ2

Комнатный датчик CO2 + VOC с 4 измеряемыми величинами KNX (TP1)

Описание продукта	NOVOSapp	Арт.	Группа
NOVOS 3 CO2+VOC белый KNX	✓	782159	AQ2
NOVOS 3 CO2+VOC temp белый KNX	✓	782135	AQ2
NOVOS 3 CO2+VOC temp_rH белый KNX	✓	782111	AQ2
NOVOS 3 CO2+VOC белый design KNX	✓	782104	AQ2
NOVOS 3 CO2+VOC temp белый design KNX	✓	782081	AQ2
NOVOS 3 CO2+VOC temp_rH белый design KNX	✓	782074	AQ2

Опции

Назначение

TLF – функция светофора, RGB-LED для индикации ступеней вентиляции

Корпус цвета алюминий

Корпус черного цвета

Дизайнерская накладка NOVOS 3 цвета алюминий

Дизайнерская накладка NOVOS 3 черного цвета

Аксессуары

Описание продукта

Арт.

Группа

Крепежные дюбели и винты (по 2 шт.)

660945

AS1

Монтажная настенная рамка для NOVOS 3 / WRF04 чисто-белая

795050

AS1

PSU-UP 24 - подрозеточный блок питания 24 V

645737

AS1

BLE-doungle Micro-USB для устройств USE-M / USE-L / NOVOS / thanos EVO

668262

NET

USB адаптер для устройств USE-M / USE-L / NOVOS / thanos EVO / SR06 LCD

597838

AS1



NOVOS 7 move

Портативное автономное решение NOVOS 7 move было разработано для упрощения контроля качества воздуха в помещении и принятия необходимых мер. Особенно в учебных классах или конференц-залах часто отсутствует возможность быстрой оценки. Практичная стойка и постоянно подключенный к устройству блок питания позволяют использовать мобильный механизм NOVOS 7 для оперативного измерения уровня CO2. Интеллектуальная функция светофора использует TFT-дисплей с высоким разрешением и звуковой сигнал для указания времени принятия соответствующих мер. Цвет фона дисплея измеренных значений изменяется на желтый или красный, когда содержание CO2 слишком велико и помещение должно быть проветрено.



Технические данные

Измеряемые значения	температура, относительная влажность, CO2
Элементы управления	4 кнопки под дисплеем
Конфигурация	NOVOSapp, uConfig
Диапазон измерения влажности	0..100% rH без конденсата
Диапазон измерения CO2	0..5000 ppm, опционально настраивается
Индикация	TFT 3,5", 320x480 px, с функцией светофора, пороговые значения настраиваются, опционально настраивается через мобильное приложение или uConfig
Температурный диапазон измерения	0..+50 °C
Степень защиты	IP30, в соответствии DIN EN 60529
Объем поставки	вместе с подставкой и блоком питания

Переносной комнатный датчик CO2 + температуры + влажности

Описание продукта	NOVOSapp	Арт.	Группа
NOVOS 7 move CO2 temp_rH белый	✓	779876	AQ1
NOVOS 7 move AP CO2 temp_rH белый	✓	780117	AQ1
NOVOS 7 move UP CO2 temp_rH белый	✓	780087	AQ1

Аксессуары

Описание продукта	Арт.	Группа
BLE-doungle Micro-USB для устройств USE-M / USE-L / NOVOS / thanos EVO	668262	NET

NOVOS 5 move

Портативное автономное решение NOVOS 5 move было разработано для упрощения контроля качества воздуха в помещении и принятия необходимых мер. Особенно в учебных классах или конференц-залах часто отсутствует возможность быстрой оценки. Практичная стойка и постоянно подключенный к устройству блок питания позволяют использовать мобильный механизм NOVOS 5 для оперативного измерения уровня CO2. Интеллектуальная функция светофора использует TFT-дисплей с высоким разрешением и звуковой сигнал для указания времени принятия соответствующих мер. Цвет фона дисплея измеренных значений изменяется на желтый или красный, когда содержание CO2 слишком велико и помещение должно быть проветрено.



Технические данные

Измеряемые значения	температура, CO2
Конфигурация	NOVOSapp, uConfig
Диапазон измерения CO2	0..5000 ppm, опционально настраивается
Индикация	LCD 29x35 mm, RGB-подсветка, с функцией светофора, пороговые значения настраиваются, опционально настраивается через мобильное приложение или uConfig
Температурный диапазон измерения	0..+50 °C
Степень защиты	IP30, в соответствии DIN EN 60529
Объем поставки	вместе с подставкой и блоком питания

Переносной комнатный датчик CO2 + температуры

Описание продукта	NOVOSapp	Арт.	Группа
NOVOS 5 move CO2 temp белый LCD	✓	777636	AQ1
NOVOS 5 move AP CO2 temp белый LCD	✓	780100	AQ1
NOVOS 5 move UP CO2 temp белый LCD	✓	780070	AQ1

Аксессуары

Описание продукта	Арт.	Группа
BLE-doungle Micro-USB для устройств USE-M / USE-L / NOVOS / thanos EVO	668262	NET



NOVOS 3 move

Портативное автономное решение NOVOS 3 move было разработано для упрощения контроля качества воздуха в помещении и принятия необходимых мер. Особенно в учебных классах или конференц-залах часто отсутствует возможность быстрой оценки. Практичная стойка и постоянно подключенный к устройству блок питания позволяют использовать мобильный механизм NOVOS 3 для оперативного измерения уровня CO2. Интеллектуальная функция светофора использует RGB-светодиод для визуализации и сигнализирует о том, когда пришло время принять соответствующие меры. Например, желтое или красное свечение светодиода сигнализирует о том, что содержание CO2 слишком велико и помещение должно быть проветрено.



Технические данные

Измеряемые значения	CO2
Конфигурация	NOVOSapp, uConfig
Диапазон измерения CO2	0..5000 ppm, опционально настраивается
Индикация	RGB-LED, с функцией светофора, пороговые значения настраиваются опционально настраивается через мобильное приложение или uConfig
Температурный диапазон измерения	0..+50 °C
Степень защиты	IP20, в соответствии DIN EN 60529
Объем поставки	вместе с подставкой и блоком питания

Переносной комнатный датчик CO2

Описание продукта	NOVOSapp	Арт.	Группа
NOVOS 3 move CO2 белый TLF	✓	774314	AQ2
NOVOS 3 move AP CO2 белый TLF	✓	780094	AQ2
NOVOS 3 move UP CO2 белый TLF	✓	780063	AQ2

Аксессуары

Описание продукта	Арт.	Группа
BLE-doungle Micro-USB для устройств USE-M / USE-L / NOVOS / thanos EVO	668262	NET



NOVOS 3 IR

Настенный комнатный датчик Novos 3 предназначен для измерения температуры инфракрасного излучения в жилых и офисных помещениях. Разработан для систем управления и мониторинга. Клеммная колодка на съемной задней крышке корпуса позволяет делать удобное подключение кабеля.

Технические данные

Измеряемые значения	температура инфракрасного излучения
Корпус измерительного элемента	полусфера, Ø=37 мм, алюминий, черный
Корпус	PC V0
Цвет	чисто-белый, алюминиевый, черный
Температурный диапазон измерения	-35..+70 °C
Степень защиты	IP20, в соответствии DIN EN 60529
Подключение	съемная клемма с пружинным зажимом, max. 1.5 mm ² кабельный ввод через отверстие в задней части корпуса предопределенная точка разрыва (внизу), отметка сверления (вверху)
Соединительный кабель	2-проводный
Монтаж	настенный, для стандартного подрозетника (Ø=60 mm), на ровную поверхность, на шурупы или двухсторонний скотч Задняя часть корпуса может быть предварительно смонтирована и подключена отдельно от передней части корпуса

Комнатный датчик инфракрасного излучения тела пассивный

Описание продукта	Арт.	Группа
NOVOS 3 IR белый PT1000	799164	TP2
NOVOS 3 IR белый Ni1000	799171	TP2
NOVOS 3 IR белый NTC10k	799188	TP2

Опции

Назначение

Корпус цвета алюминий

Корпус черного цвета

Аксессуары

Описание продукта	Арт.	Группа
Крепежные дюбели и винты (по 2 шт.)	660945	AS1
Лакировка в индивидуальный цвет	–	
Подготовка рабочего места к индивидуальной лакировке	114998	NET



WRF06

пассивный / 0..10 V   

Комнатный датчик температуры, влажности и качества воздуха подразеточного исполнения для жилых и офисных помещений. Датчик исполняется в дизайне различных европейских производителей фурнитуры для выключателей. Разработаны для систем управления и мониторинга. Опционально возможно оснастить управляющими элементами для систем управления.



WRF06 чисто-белый,
рамка Gira E2 матово-белый



FTW06 / WRF06 CO2/VOC чисто-белый,
рамка Gira E2 матово-белый



WRF06 CO2/VOC TLF чисто-белый,
рамка Gira E2 матово-белый

Технические данные

Измеряемые значения	температура, относительная влажность, CO2, VOC
Конфигурация	через бесплатное ПО Thermokon, BUS, переключатель джампер, через DIP-переключатель (в зависимости от типа)
Входы	A02V: 2x цифровых входа для беспотенциального переключающего контакта D14: 4x цифровых входа для беспотенциального переключающего контакта
Сетевая технология	RS485 Modbus, RS485 BACnet (MS/TP), LON FT (free topology)
Диапазон измерения температуры	0..+50 °C, диапазоны измерения
Диапазон измерения влажности	0..100% rH без конденсата
Диапазон измерения CO2	0..2000 ppm
Измерение VOC (смешанный газ)	посредством подогреваемого полупроводникового диоксида-олова, самокалибровка
Напряжение питания	15..24 V = (±10%) SELV, 24 V ~ (±10%) SELV FTW06 BUS: 15..35 V = SELV, 19..29 V ~ SELV
Потребляемая мощность	WRF06 TRV3: в среднем 0,4 W (24 V =), 0,8 VA (24 V ~) WRF06 BUS: в среднем 0,9 W (24 V =), 1 VA (24 V ~) WRF06 CO2/VOC: max. 1,6 W (24 V =), 3,9 VA (24 V ~) FTW06 VV: в среднем 0,3 W (24 V =), 0,5 VA (24 V ~) FTW06 Modbus: max. 1,6 W (24 V =), 3,9 VA (24 V ~)
Индикация	3 светодиода для отображения качества воздуха (функция светофора – TLF)
Корпус	PC, центральная часть в зависимости от используемой фурнитуры (варьируется в зависимости от фурнитуры производителя)
Цвет	белый, чисто-белый блестящий, чисто-белый матовый, алюминиевый, Jung алюминиевый
Температурный диапазон измерения	-35..+70 °C
Степень защиты	IP20, в соответствии DIN EN 60529
Подключение	клемма винтовая, max. 1,5 mm ² , съемная
Рамки различных производителей	Berker, Busch-Jaeger, Feller, Gira, Jung, Merten, Peha (пожалуйста, укажите желаемую рамку при заказе)
Монтаж	в стандартный подрозетник (Ø=60 mm, глубиной не менее 45 mm)

WRF06 температура пассивный

Комнатный датчик температуры пассивный		
Описание продукта	Арт.	Группа
WRF06 без датчика Gira E2 чисто-белый матовый	626194	TP1
WRF06 PT100 Gira E2 чисто-белый матовый	128933	TP1
WRF06 PT100 1/3 DIN Gira E2 чисто-белый матовый	137768	TP1
WRF06 PT1000 Gira E2 чисто-белый матовый	158299	TP1
WRF06 PT1000 1/3 DIN Gira E2 чисто-белый матовый	160773	TP1
WRF06 Ni1000 Gira E2 чисто-белый матовый	138314	TP1
WRF06 Ni1000TK5000 Gira E2 чисто-белый матовый	121866	TP1
WRF06 NTC10k Gira E2 чисто-белый матовый	191050	TP1

Опции	Рама конструкции на стр. 409/410
Назначение	
пластиковая рамка 55x55: альпийский белый/полярный белый/чисто-белый/б. студия, антрацит, алюминий (различных производителей)	
пластиковая рамка (различных производителей) других цветов или размеров	
рамка (различных производителей): нержавеющая сталь, стекло, алюминий	
другие измерительные элементы NTC10k для NTC10k Precon NTC10k Carel NTC1,8k NTC5k NTC20k	
другие измерительные элементы NTC10k для LM235Z	
другие измерительные элементы NTC10k для FeT/Staefa	

WRF06 температура активный 0..10 V

Комнатный датчик температуры активный		
Описание продукта	Арт.	Группа
WRF06 TRV3 Gira E2 чисто-белый матовый	627160	TP1
WRF06 TRV3 Berker S.1 глянцевый полярно-белый	582865	TP1
WRF06 TRV3 Busch-Jaeger Busch-balance® SI альпийский	703925	TP1
WRF06 TRV3 Busch-Jaeger Reflex SI альпийский	172028	TP1
WRF06 TRV3 Jung A 500 альпийский	703949	TP1
WRF06 TRV3 Merten M-Smart глянцевый полярно-белый	703956	TP1

Опции	Рама конструкции на стр. 409/410
Назначение	
пластиковая рамка 55x55: альпийский белый/полярный белый/чисто-белый/б. студия, антрацит, алюминий (различных производителей)	
пластиковая рамка (различных производителей) других цветов или размеров	
рамка (различных производителей): нержавеющая сталь, стекло, алюминий	



WRF06 температура BUS

Комнатный датчик температуры RS485 Modbus		
Описание продукта	Арт.	Группа
WRF06 temp RS485 Modbus чисто-белый матовый	726825	TP1
WRF06 temp RS485 Modbus чисто-белый блестящий	726801	TP1
WRF06 temp RS485 Modbus алюминий	726856	TP1
WRF06 temp RS485 Modbus Jung алюминий	726832	TP1
WRF06 temp RS485 Modbus антрацит	726818	TP1

Комнатный датчик температуры RS485 Modbus DI4		
Описание продукта	Арт.	Группа
WRF06 DI4 temp RS485 Modbus чисто-белый матовый	781916	TP1
WRF06 DI4 temp RS485 Modbus чисто-белый блестящий	781909	TP1
WRF06 DI4 temp RS485 Modbus алюминий	781893	TP1
WRF06 DI4 temp RS485 Modbus Jung алюминий	781886	TP1
WRF06 DI4 temp RS485 Modbus антрацит	781879	TP1

Комнатный датчик температуры с функцией управления RS485 Modbus AO2V			
Описание продукта	Регулятор	Арт.	Группа
WRF06 AO2V temp RS485 Modbus чисто-белый матовый	✓	762601	TP1
WRF06 AO2V temp RS485 Modbus чисто-белый блестящий	✓	746359	TP1
WRF06 AO2V temp RS485 Modbus алюминий	✓	762625	TP1
WRF06 AO2V temp RS485 Modbus Jung алюминий	✓	762632	TP1
WRF06 AO2V temp RS485 Modbus антрацит	✓	762656	TP1

Комнатный датчик температуры LON DI4		
Описание продукта	Арт.	Группа
WRF06 DI4 temp LON чисто-белый матовый	781466	TP1
WRF06 DI4 temp LON чисто-белый блестящий	781459	TP1
WRF06 DI4 temp LON алюминий	781442	TP1
WRF06 DI4 temp LON Jung алюминий	781435	TP1
WRF06 DI4 temp LON антрацит	781428	TP1

Комнатный датчик температуры с функцией управления LON AO2V			
Описание продукта	Регулятор	Арт.	Группа
WRF06 AO2V temp LON чисто-белый матовый	✓	781411	TP1
WRF06 AO2V temp LON чисто-белый блестящий	✓	781404	TP1
WRF06 AO2V temp LON алюминий	✓	781398	TP1
WRF06 AO2V temp LON Jung алюминий	✓	781381	TP1
WRF06 AO2V temp LON антрацит	✓	781374	TP1

FTW06 температура + относительная влажность активный 2x 0..10 V

Комнатный датчик влажности + температуры активный		
Описание продукта	Арт.	Группа
FTW06 temp_rH VV чисто-белый матовый	482721	HU1
FTW06 temp_rH VV чисто-белый блестящий	732161	HU1
FTW06 temp_rH VV алюминий	732178	HU1
FTW06 temp_rH VV Jung алюминий	732185	HU1
FTW06 temp_rH VV антрацит	732192	HU1

FTW06 температура + относительная влажность BUS

Комнатный датчик влажности + температуры BUS		
Описание продукта	Арт.	Группа
FTW06 temp_rH RS485 Modbus чисто-белый матовый	732208	HU1
FTW06 temp_rH RS485 Modbus чисто-белый блестящий	732215	HU1
FTW06 temp_rH RS485 Modbus алюминий	732222	HU1
FTW06 temp_rH RS485 Modbus Jung алюминий	732239	HU1
FTW06 temp_rH RS485 Modbus антрацит	732246	HU1

WRF06 CO2 активный 0..10 V

Комнатный датчик CO2 активный		
Описание продукта	Арт.	Группа
WRF06 CO2 V чисто-белый матовый	732529	AQ1
WRF06 CO2 V чисто-белый блестящий	731515	AQ1
WRF06 CO2 V алюминий	732536	AQ1
WRF06 CO2 V Jung алюминий	732543	AQ1
WRF06 CO2 V антрацит	725828	AQ1

WRF06 CO2 + температура активный 2x 0..10 V

Комнатный датчик CO2 + температуры активный		
Описание продукта	Арт.	Группа
WRF06 CO2 temp VV чисто-белый матовый	728492	AQ1
WRF06 CO2 temp VV чисто-белый блестящий	724555	AQ1
WRF06 CO2 temp VV алюминий	732550	AQ1
WRF06 CO2 temp VV Jung алюминий	732567	AQ1
WRF06 CO2 temp VV антрацит	732123	AQ1



WRF06 CO2 + температура + относительная влажность активный 3x 0..10 V

Комнатный датчик CO2 + температуры + влажности активный		
Описание продукта	Арт.	Группа
WRF06 CO2 temp_rH 3xV чисто-белый матовый	732598	AQ1
WRF06 CO2 temp_rH 3xV чисто-белый блестящий	726641	AQ1
WRF06 CO2 temp_rH 3xV алюминий	732611	AQ1
WRF06 CO2 temp_rH 3xV Jung алюминий	726634	AQ1
WRF06 CO2 temp_rH 3xV антрацит	732628	AQ1

WRF06 CO2 BUS

Комнатный датчик CO2 BUS		
Описание продукта	Арт.	Группа
WRF06 CO2 RS485 Modbus чисто-белый матовый	732796	AQ1
WRF06 CO2 RS485 Modbus чисто-белый блестящий	732802	AQ1
WRF06 CO2 RS485 Modbus алюминий	732819	AQ1
WRF06 CO2 RS485 Modbus Jung алюминий	732826	AQ1
WRF06 CO2 RS485 Modbus антрацит	732833	AQ1

WRF06 CO2 + температура BUS

Комнатный датчик CO2 + температуры BUS		
Описание продукта	Арт.	Группа
WRF06 CO2 temp RS485 Modbus чисто-белый матовый	732840	AQ1
WRF06 CO2 temp RS485 Modbus чисто-белый блестящий	732857	AQ1
WRF06 CO2 temp RS485 Modbus алюминий	732864	AQ1
WRF06 CO2 temp RS485 Modbus Jung алюминий	732871	AQ1
WRF06 CO2 temp RS485 Modbus антрацит	732321	AQ1

WRF06 CO2 + температура + относительная влажность BUS

Комнатный датчик CO2 + температуры + влажности BUS		
Описание продукта	Арт.	Группа
WRF06 CO2 temp_rH RS485 Modbus чисто-белый матовый	732888	AQ1
WRF06 CO2 temp_rH RS485 Modbus чисто-белый блестящий	732895	AQ1
WRF06 CO2 temp_rH RS485 Modbus алюминий	732901	AQ1
WRF06 CO2 temp_rH RS485 Modbus Jung алюминий	732918	AQ1
WRF06 CO2 temp_rH RS485 Modbus антрацит	728676	AQ1

WRF06 VOC + температура активный 2x 0..10 V

Комнатный датчик VOC + температуры активный		
Описание продукта	Арт.	Группа
WRF06 VOC temp VV чисто-белый матовый	732635	AQ1
WRF06 VOC temp VV чисто-белый блестящий	731522	AQ1
WRF06 VOC temp VV алюминий	727358	AQ1
WRF06 VOC temp VV Jung алюминий	732659	AQ1
WRF06 VOC temp VV антрацит	732666	AQ1

WRF06 VOC + температура BUS

Комнатный датчик VOC + температуры BUS		
Описание продукта	Арт.	Группа
WRF06 VOC temp RS485 Modbus чисто-белый матовый	732925	AQ1
WRF06 VOC temp RS485 Modbus чисто-белый блестящий	732932	AQ1
WRF06 VOC temp RS485 Modbus алюминий	732949	AQ1
WRF06 VOC temp RS485 Modbus Jung алюминий	732963	AQ1
WRF06 VOC temp RS485 Modbus антрацит	732970	AQ1

WRF06 CO2 + VOC активный 2x 0..10 V

Комнатный датчик CO2 + VOC активный		
Описание продукта	Арт.	Группа
WRF06 CO2+VOC VV чисто-белый матовый	732420	AQ1
WRF06 CO2+VOC VV чисто-белый блестящий	732437	AQ1
WRF06 CO2+VOC VV алюминий	732444	AQ1
WRF06 CO2+VOC VV Jung алюминий	732451	AQ1
WRF06 CO2+VOC VV антрацит	732468	AQ1

WRF06 CO2 + VOC + температура + относительная влажность активный 4x 0..10 V

Комнатный датчик CO2 + VOC + температуры + влажности активный		
Описание продукта	Арт.	Группа
WRF06 CO2+VOC temp_rH 4xV чисто-белый матовый	732475	AQ1
WRF06 CO2+VOC temp_rH 4xV чисто-белый блестящий	732482	AQ1
WRF06 CO2+VOC temp_rH 4xV алюминий	732499	AQ1
WRF06 CO2+VOC temp_rH 4xV Jung алюминий	732505	AQ1
WRF06 CO2+VOC temp_rH 4xV антрацит	732512	AQ1



WRF06 CO2 + VOC BUS

Комнатный датчик CO2 + VOC BUS		
Описание продукта	Арт.	Группа
WRF06 CO2+VOC RS485 Modbus чисто-белый матовый	732680	AQ1
WRF06 CO2+VOC RS485 Modbus чисто-белый блестящий	732697	AQ1
WRF06 CO2+VOC RS485 Modbus алюминий	732703	AQ1
WRF06 CO2+VOC RS485 Modbus Jung алюминий	732710	AQ1
WRF06 CO2+VOC RS485 Modbus антрацит	732727	AQ1

WRF06 CO2 + VOC + температура + относительная влажность BUS

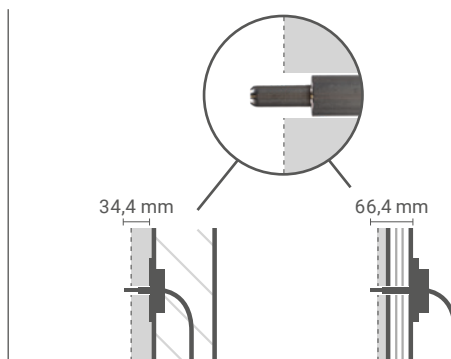
Комнатный датчик CO2 + VOC + температуры + влажности BUS		
Описание продукта	Арт.	Группа
WRF06 CO2+VOC temp_rH RS485 Modbus чисто-белый матовый	732734	AQ1
WRF06 CO2+VOC temp_rH RS485 Modbus чисто-белый блестящий	732741	AQ1
WRF06 CO2+VOC temp_rH RS485 Modbus алюминий	732758	AQ1
WRF06 CO2+VOC temp_rH RS485 Modbus Jung алюминий	732765	AQ1
WRF06 CO2+VOC temp_rH RS485 Modbus антрацит	732772	AQ1

Опции	Рама конструкции на стр. 409/410
Назначение	
дополнительная стоимость (базовый RS485 Modbus) для RS485 BACnet (MS/TP)	
пластиковая рама 55x55 (различных производителей):альпийский белый/полярный белый/ чисто-белый/б. студия, антрацит, алюминий	
пластиковая рама (различных производителей) других цветов или размеров	
рама (различных производителей): нержавеющая сталь, стекло, алюминий	
TLF - функция светофора, 3 LED для индикации качества воздуха	

Аксессуары		
Описание продукта	Арт.	Группа
PSU-UP 24 - подрозеточный блок питания 24 V	645737	AS1

FTB+

Настенный малогабаритный датчик влажности и температуры в корпусе из нержавеющей стали для скрытого монтажа под штукатурку или полые стенки. Разработан для музеев, и выставочных залов. Точная степень измерения служит для установления приятного климата в помещении и защиты стен от возможного образования плесени.



0..10 V / 4..20 mA   LON

Технические данные

Измеряемые значения	температура, относительная влажность, абсолютная влажность, энтальпия, точка росы
Конфигурация	USEapp, uConfig, BUS, перемычка джампер, через DIP-переключатель (в зависимости от типа)
Сетевая технология	RS485 Modbus, RS485 BACnet (MS/TP), LON FT (free topology)
Диапазон измерения температуры	диапазоны измерения: -20..+80 °C (стандартная настройка), выбирается из 4 температурных диапазонов -40..+60 0..+50 -20..+80 -15..+35 °C выставляется на плате устройства, опционально настраивается
Диапазон измерения влажности	0..100% rH без конденсата, 0..85 KJ/kg энтальпия, 0..50 0..80 g/m ³ абсолютная влажность, 0..+50 -20..+80 °C точка росы выставляется на плате устройства, опционально настраивается
Напряжение питания	VV: 15..24 V = (±10%) SELV, 24 V ~ (±10%) SELV AA: 15..24 V = (±10%) SELV LCD/BUS: 15..35 V = SELV, 19..29 V ~ SELV
Потребляемая мощность	VV: в среднем 0,4 W (24 V =), 0,8 VA (24 V ~) AA: max. 1 W (24 V =) LCD/BUS: max. 2,5 W (24 V =), 4,3 VA (24 V ~)
Корпус измерительного элемента	Корпус датчика: Ø=13 мм, наконечник датчика Ø=7 мм, нержавеющая сталь V2A (1.4305)
Индикация	LCD 29x35 мм, RGB-подсветка
Корпус	USE-M, ударопрочный корпус, с откидной крышкой, PC V0
Цвет	чисто-белый, прозрачная крышка
Температурный диапазон измерения	-40..+120 °C



Технические данные	
Степень защиты	корпус IP65, в соответствии DIN EN 60529
Подключение	съемная клемма, max. 2.5 mm ² BUS max. 1,5 mm ² VV/AA: кабельный ввод съемный flextherm M20 для кабеля с Ø=4,5..9 mm BUS: кабельный ввод съемный M25 с 4 отверстиями для кабеля с max. Ø=7 mm
Соединительный кабель	PVC, 0,14 mm ² , серый
Монтаж	скрытый монтаж под штукатурку или полые стенки
Объем поставки	вместе с монтажным основанием для USE-M-корпуса белого цвета вместе с монтажным комплектом

Настенный встроенный датчик влажности + температуры активный			
Описание продукта	USEapp	Арт.	Группа
FTB+ VV 34.06 L15m	✓	689205	HU1
FTB+ VV 66.06 L15m	✓	689083	HU1
FTB+ AA 34.06 L15m	✓	700108	HU1
FTB+ AA 66.06 L15m	✓	700115	HU1

Опции
Назначение
RS485 Modbus
RS485 BACnet (MS/TP)
LON FT
LCD 29x35 mm, RGB-подсветка

Аксессуары		
Описание продукта	Арт.	Группа
Монтажное основание белого цвета для USE-M-Корпуса	668354	AS1
Монтажный комплект универсальный для корпуса USE	698511	AS1
BLE-doungle Micro-USB для устройств USE-M / USE-L / NOVOS / thanos EVO	668262	NET
USB адаптер для устройств USE-M / USE-L / NOVOS / thanos EVO / SR06 LCD	597838	AS1



RDF18

Потолочный датчик температуры для скрытого монтажа в подвесные потолки в жилых и офисных помещениях. Конструкция корпуса позволяет незаметно установить датчик в потолочные панели, не портя общую архитектурную картину.

Технические данные

Измеряемые значения	температура
Корпус измерительного элемента	Корпус датчика, Ø=30 мм, ABS, белый
Температурный диапазон измерения	-35..+70 °C
Степень защиты	IP30, в соответствии DIN EN 60529
Соединительный кабель	PVC, 0,25 mm ² , 2-проводный, серый
Монтаж	непосредственно в поверхность для скрытого монтажа
Примечания	доступны типы с активным выходом для температуры и влажности (FT-RDF18+)

Потолочный датчик температуры пассивный

Описание продукта	Арт.	Группа
RDF18 PT100 L1000	471237	TP2
RDF18 PT100 1/3 DIN L1000	471244	TP2
RDF18 PT1000 L1000	459235	TP2
RDF18 PT1000 1/3 DIN L1000	458276	TP2
RDF18 Ni1000 L1000	463669	TP2
RDF18 Ni1000TK5000 L1000	471251	TP2
RDF18 NTC10k L1000	457828	TP2

Опции

Назначение

3-проводное подключение (3 провода)

4-проводное подключение (4 провода)

погонный метр соединительного кабеля 2-проводного -35..+100 °C

погонный метр соединительного кабеля 3-проводного -35..+100 °C

погонный метр соединительного кабеля 4-проводного -35..+100 °C

корпус для подключения USE-S вместе с монтажным основанием белого цвета

другие измерительные элементы NTC10k для NTC10k Precon | NTC10k Carel | NTC1,8k | NTC5k | NTC20k

другие измерительные элементы NTC10k для LM235Z

другие измерительные элементы NTC10k для FeT/Staefa



FT-RDF18+

Потолочные датчики для измерения относительной влажности и температуры для скрытого монтажа в подвесные потолки в жилых и офисных помещениях. Конструкция корпуса позволяет незаметно установить датчик в потолочные панели, не портя общую архитектурную картину.

0..10 V / 4..20 mA   

Технические данные	
Измеряемые значения	температура, относительная влажность, абсолютная влажность, энтальпия, точка росы
Конфигурация	USEapp, uConfig, BUS, переключатель джампер, через DIP-переключатель
Сетевая технология	RS485 Modbus, RS485 BACnet (MS/TP), LON FT (free topology)
Диапазон измерения температуры	диапазоны измерения: VV/AA: 0..+50 °C (стандартная настройка) LCD/BUS: -20..+80 °C (стандартная настройка) выбирается из 4 температурных диапазонов -40..+60 0..+50 -20..+80 -15..+35 °C выставляется на плате устройства, опционально настраивается через мобильное приложение или uConfig
Диапазон измерения влажности	0..100% rH без конденсата, 0..85 KJ/kg энтальпия, 0..50 0..80 g/m ³ абсолютная влажность, 0..+50 -20..+80 °C точка росы выставляется на плате устройства, опционально настраивается
Напряжение питания	VV: 15..24 V = (±10%) SELV, 24 V ~ (±10%) SELV AA: 15..24 V = (±10%) SELV LCD/BUS: 15..35 V = SELV, 19..29 V ~ SELV
Потребляемая мощность	VV: в среднем 0,4 W (24 V =), 0,8 VA (24 V ~) AA: max. 1 W (24 V =) LCD/BUS: в среднем 2,5 W (24 V =), 4,3 VA (24 V ~)
Корпус измерительного элемента	Корпус датчика, Ø=30 мм, ABS, белый
Индикация	LCD 29x35 mm, RGB-подсветка
Корпус	VV/AA: USE-S, ударопрочный корпус, с откидной крышкой, PC V0 LCD/BUS: USE-M, ударопрочный корпус, с откидной крышкой, PC V0
Цвет	чисто-белый, прозрачная крышка
Температурный диапазон измерения	-35..+70 °C
Степень защиты	IP30, корпус IP65, в соответствии DIN EN 60529
Подключение	съемная клемма, max. 2.5 mm ² BUS max. 1,5 mm ² VV/AA: кабельный ввод съемный flextherm M20 для кабеля с Ø=4,5..9 mm BUS: кабельный ввод съемный M25 с 4 отверстиями для кабеля с max. Ø=7 mm
Соединительный кабель	плоский ленточный кабель для монтажа на расстоянии 15 мм от головки датчика, отделяемой розеткой и штепсельной вилкой RJ12, черный
Монтаж	непосредственно в поверхность для скрытого монтажа
Объем поставки	вместе с монтажным комплектом VV/AA: вместе с монтажным основанием для USE-S-корпуса белого цвета LCD/BUS: вместе с монтажным основанием для USE-M-корпуса белого цвета

Потолочный датчик температура + влажность активный

Описание продукта	USEapp	Арт.	Группа
FT-RDF18+ temp_rH VV	✓	659031	HU1
FT-RDF18+ temp_rH AA	✓	659055	HU1

Опции

Назначение

RS485 Modbus

RS485 BACnet (MS/TP)

LON FT

LCD 29x35 mm, RGB-подсветка в корпусе USE-M с опциональной платой

Аксессуары

Описание продукта	Арт.	Группа
Монтажное основание белого цвета для USE-S-Корпуса	667722	AS1
Монтажный комплект универсальный для корпуса USE	698511	AS1



RDF-IR

Потолочный датчик температуры для жилых и офисных помещений. Значение температуры вычисляется при помощи усредненного значения инфракрасного излучения поверхности находящейся под датчиком (угол оптического захвата IR-линзы $80 \pm 5^\circ$). При использовании двух чувствительных элементов одновременно можно создавать индивидуальные настройки средних, минимальных и максимальных значений датчика, которые выставляются через Thermokon USE-app.



RDF-IR



RDF-IR Dual

0..10 V / 4..20 mA   

Технические данные

Измеряемые значения	температура инфракрасного излучения
Конфигурация	USEapp, uConfig, BUS, переключатель джампер, через DIP-переключатель (в зависимости от типа)
Сетевая технология	RS485 Modbus, RS485 BACnet (MS/TP), LON FT (free topology)
Диапазон измерения температуры	0..+50 °C (стандартная настройка), выбирается из 4 температурных диапазонов -40..+60 0..+50 -20..+80 -15..+35 °C, выставляется на плате устройства
Напряжение питания	15..35 V = SELV, 19..29 V ~ SELV
Потребляемая мощность	в среднем 0,6 W (24 V =), 1,2 VA (24 V ~)
Индикация	LCD 29x35 mm, RGB-подсветка, с функцией светофора, пороговые значения настраиваются, опционально настраивается через мобильное приложение или uConfig
Корпус	USE-M, ударопрочный корпус, с откидной крышкой, PC V0
Цвет	чисто-белый
Температурный диапазон измерения	-20..+70 °C
Степень защиты	IP30, в соответствии DIN EN 60529
Подключение	кабельный ввод съемный flextherm M20 для кабеля с $\varnothing=4,5..9$ mm съемная клемма, max. 2.5 mm ² BUS max. 1.5 mm ² , 2 порта RJ45 BUS: кабельный ввод съемный M25 с 4 отверстиями для кабеля с max. $\varnothing=7$ mm
Соединительный кабель	соединительный кабель, штекер RJ45 Dual: 2x соединительный кабель, штекер RJ45
Объем поставки	вместе с монтажным основанием для USE-M-корпуса белого цвета

Потолочный датчик инфракрасного излучения активный

Описание продукта	USEapp	Арт.	Группа
RDF-IR V L1500	✓	699150	TP1
RDF-IR Dual VV 2xL1500	✓	699167	TP1

Потолочный датчик инфракрасного излучения BUS

Описание продукта	USEapp	Арт.	Группа
RDF-IR RS485 Modbus L1500	✓	774789	TP1
RDF-IR Dual RS485 Modbus 2xL1500	✓	774796	TP1
RDF-IR RS485 BACnet (MS/TP) L1500	✓	732604	TP1
RDF-IR Dual RS485 BACnet (MS/TP) 2xL1500	✓	748087	TP1

Опции

Назначение

LON FT

LCD 29x35 mm, RGB-подсветка

Аксессуары

Описание продукта	Арт.	Группа
Монтажное основание белого цвета для USE-M-Корпуса	668354	AS1
Кабель датчика 1,5 м с разъемом RJ45	628785	AS1
Кабель датчика 3 м с разъемом RJ45	708852	AS1
Кабель датчика 7,5 м с разъемом RJ45	708869	AS1



RPF40

Подвесной датчик температуры для посекционного измерения температуры в больших помещениях (офисы с открытой планировкой, галереи, производственные базы и т.п.). Опционально возможен черный корпус измерительного элемента степени излучения, с большой постоянной времени для ИК-обогревателей. Разработан для систем управления и мониторинга.

Технические данные

Измеряемые значения	температура, температура инфракрасного излучения
Корпус измерительного элемента	Корпус датчика, PF31, белый / черный, Ø=40 mm
Температурный диапазон измерения	-35..+90 °C
Степень защиты	IP30, в соответствии DIN EN 60529
Соединительный кабель	PVC, 0,25 mm ² , 2-проводный

Комнатный подвесной датчик температуры пассивный

Описание продукта	Арт.	Группа
RPF40 PT100 белый L1000	350006	TP2
RPF40 PT100 1/3 DIN белый L1000	265621	TP2
RPF40 PT1000 белый L1000	321068	TP2
RPF40 PT1000 1/3 DIN белый L1000	329569	TP2
RPF40 Ni1000 белый L1000	329279	TP2
RPF40 Ni1000TK5000 белый L1000	144193	TP2
RPF40 NTC10k белый L1000	351980	TP2

Опции

Назначение

- 3-проводное подключение (3 провода)
- 4-проводное подключение (4 провода)
- погонный метр соединительного кабеля 2-проводного -35..+100 °C
- погонный метр соединительного кабеля 3-проводного -35..+100 °C
- погонный метр соединительного кабеля 4-проводного -35..+100 °C
- корпус для подключения USE-S вместе с монтажным основанием белого цвета
- другие измерительные элементы NTC10k для NTC10k Precon | NTC10k Carel | NTC1,8k | NTC5k | NTC20k
- другие измерительные элементы NTC10k для LM235Z
- другие измерительные элементы NTC10k для FeT/Staefa
- Черный корпус для измерительного элемента инфракрасного излучения

Аксессуары

Описание продукта	Арт.	Группа
Монтажное основание белого цвета для USE-S-Корпуса	667722	AS1

RPF40+

Подвесной датчик температуры для посекционного измерения температуры в больших помещениях (офисы с открытой планировкой, галереи, производственные базы и т.п.). Опционально возможен черный корпус измерительного элемента степени излучения, с большой постоянной времени для ИК-обогревателей. Разработан для систем управления и мониторинга.



0..10 V / 4..20 mA   LON

Технические данные

Измеряемые значения	температура, температура инфракрасного излучения
Конфигурация	USEapp
Сетевая технология	RS485 Modbus, RS485 BACnet (MS/TP), LON FT (free topology)
Диапазон измерения температуры	диапазоны измерения: выбирается из 8 температурных диапазонов -50..+50 -20..+80 -15..+35 -10..+120 0..+50 0..+100 0..+160 0..+250 °C выставляется на плате устройства TRV/TRA: 0..+160 °C (стандартная настройка) BUS: -20..+80 °C (стандартная настройка)
Напряжение питания	TRV: 15..24 V = (±10%) SELV, 24 V ~ (±10%) SELV TRA: 15..24 V = (±10%) SELV LCD/BUS: 15..35 V = SELV, 19..29 V ~ SELV
Потребляемая мощность	TRV: в среднем 0,4 W (24 V =), 0,8 VA (24 V ~) TRA: в среднем 0,5 W (24 V =) LCD/BUS: в среднем 2,5 W (24 V =), 4,3 VA (24 V ~)
Корпус измерительного элемента	Корпус датчика, PF31, белый, Ø=40 mm
Индикация	LCD 29x35 mm, RGB-подсветка, с функцией светофора, пороговые значения настраиваются, опционально настраивается через мобильное приложение или uConfig
Корпус	TRV/TRA: USE-S, ударопрочный корпус, с откидной крышкой, PC V0 LCD/BUS: USE-M, ударопрочный корпус, с откидной крышкой, PC V0
Температурный диапазон измерения	-35..+70 °C
Степень защиты	корпус IP65, в соответствии DIN EN 60529
Подключение	съемная клемма, max. 2.5 mm ² BUS max. 1,5 mm ² TRV/TRA: кабельный ввод съемный flextherm M20 для кабеля с Ø=4,5..9 mm BUS: кабельный ввод съемный M25 с 4 отверстиями для кабеля с max. Ø=7 mm



Технические данные

Соединительный кабель PVC, 0,25 mm², белый

Объем поставки

вместе с монтажным комплектом

TRV/TRA: вместе с монтажным основанием для USE-S-корпуса белого цвета

LCD/BUS: вместе с монтажным основанием для USE-M-корпуса белого цвета

Комнатный подвесной датчик температуры активный

Описание продукта

Арт.

Группа

RPF40+ TRV MultiRange белый L1000

658409

TP2

RPF40+ TRA MultiRange белый L1000

658416

TP2

Опции

Назначение

погонный метр соединительного кабеля 2-проводного -35..+100 °C

RS485 Modbus в корпусе USE-M с опциональной платой

RS485 BACnet (MS/TP) в корпусе USE-M с опциональной платой

LON FT

LCD 29x35 mm, RGB-подсветка в корпусе USE-M с опциональной платой

Черный корпус для измерительного элемента инфракрасного излучения

Аксессуары

Описание продукта

Арт.

Группа

Монтажное основание белого цвета для USE-S-Корпуса

667722

AS1

Монтажный комплект универсальный для корпуса USE

698511

AS1

Монтажное основание белого цвета для USE-M-Корпуса

668354

AS1

BLE-doungle Micro-USB для устройств USE-M / USE-L / NOVOS / thanos EVO

668262

NET

USB адаптер для устройств USE-M / USE-L / NOVOS / thanos EVO / SR06 LCD

597838

AS1



RPF100

Подвесной датчик температуры для посекционного измерения температуры в больших помещениях (офисы с открытой планировкой, галереи, производственные базы и т.п.). Разработан для систем управления и мониторинга.

Технические данные

Измеряемые значения	температура
Корпус измерительного элемента	Гильза датчика: Ø=15 мм, нержавеющей сталь V2A (1.4305), длина 100 мм, 6-гранная опрессовка (IP65)
Температурный диапазон измерения	-35..+90 °C
Степень защиты	IP65, в соответствии DIN EN 60529
Соединительный кабель	PVC, 0,25 мм ² , 2-проводный, белый

Комнатный подвесной датчик температуры пассивный

Описание продукта	Арт.	Группа
RPF100 PT100 L1000	81566	TP2
RPF100 PT100 1/3 DIN L1000	90780	TP2
RPF100 PT1000 L1000	90827	TP2
RPF100 PT1000 1/3 DIN L1000	90865	TP2
RPF100 Ni1000 L1000	90902	TP2
RPF100 Ni1000TK5000 L1000	160612	TP2
RPF100 NTC10k L1000	91060	TP2

Опции

Назначение

- 3-проводное подключение (3 провода)
- 4-проводное подключение (4 провода)
- погонный метр соединительного кабеля 2-проводного -35..+100 °C
- погонный метр соединительного кабеля 3-проводного -35..+100 °C
- погонный метр соединительного кабеля 4-проводного -35..+100 °C
- корпус для подключения USE-S вместе с монтажным основанием белого цвета
- другие измерительные элементы NTC10k для NTC10k Precon | NTC10k Carel | NTC1,8k | NTC5k | NTC20k
- другие измерительные элементы NTC10k для LM235Z
- другие измерительные элементы NTC10k для FeT/Staefa

Аксессуары

Описание продукта	Арт.	Группа
Монтажное основание белого цвета для USE-S-Корпуса	667722	AS1



RPF100+

Подвесной датчик температуры для посекционного измерения температуры в больших помещениях (офисы с открытой планировкой, галереи, производственные базы и т.п.). Разработан для систем управления и мониторинга.



0..10 V / 4..20 mA   

Технические данные	
Измеряемые значения	температура
Конфигурация	USEapp
Сетевая технология	RS485 Modbus, RS485 BACnet (MS/TP), LON FT (free topology)
Диапазон измерения температуры	диапазоны измерения: выбирается из 8 температурных диапазонов -50..+50 -20..+80 -15..+35 -10..+120 0..+50 0..+100 0..+160 0..+250 °C выставляется на плате устройства TRV/TRA: 0..+160 °C (стандартная настройка) BUS: -20..+80 °C (стандартная настройка)
Напряжение питания	TRV: 15..24 V = (±10%) SELV, 24 V ~ (±10%) SELV TRA: 15..24 V = (±10%) SELV LCD/BUS: 15..35 V = SELV 19..29 V ~ SELV
Потребляемая мощность	TRV: в среднем 0,4 W (24 V =) 0,8 VA (24 V ~) TRA: в среднем 0,5 W (24 V =) LCD/BUS: в среднем 2,5 W (24 V =), 4,3 VA (24 V ~)
Корпус измерительного элемента	Гильза датчика: Ø=15 мм, нержавеющая сталь V2A (1.4305), длина 100 мм, 6-гранная опрессовка (IP65)
Индикация	LCD 29x35 мм, RGB-подсветка, с функцией светофора, пороговые значения настраиваются, опционально настраивается через мобильное приложение или uConfig
Корпус	TRV/TRA: USE-S, ударопрочный корпус, с откидной крышкой, PC V0 LCD/BUS: USE-M, ударопрочный корпус, с откидной крышкой, PC V0
Цвет	чисто-белый
Температурный диапазон измерения	-35..+70 °C
Степень защиты	IP65, в соответствии DIN EN 60529
Подключение	съемная клемма, max. 2.5 mm ² BUS max. 1,5 mm ² TRV/TRA: кабельный ввод съемный flextherm M20 для кабеля с Ø=4,5..9 мм BUS: кабельный ввод съемный M25 с 4 отверстиями для кабеля с max. Ø=7 мм

Технические данные

Соединительный кабель	PVC, 0,25 mm ² , белый
Объем поставки	вместе с монтажным комплектом TRV/TRA: вместе с монтажным основанием для USE-S-корпуса белого цвета LCD/BUS: вместе с монтажным основанием для USE-M-корпуса белого цвета

Комнатный подвесной датчик температуры активный

Описание продукта	Арт.	Группа
RPF100+ TRV MultiRange L1000	658423	TP2
RPF100+ TRA MultiRange L1000	658430	TP2

Опции

Назначение

погонный метр соединительного кабеля PVC

RS485 Modbus в корпусе USE-M с опциональной платой

RS485 BACnet (MS/TP) в корпусе USE-M с опциональной платой

LON FT

LCD 29x35 mm, RGB-подсветка в корпусе USE-M с опциональной платой

Аксессуары

Описание продукта	Арт.	Группа
Монтажное основание белого цвета для USE-S-Корпуса	667722	AS1
Монтажный комплект универсальный для корпуса USE	698511	AS1
Монтажное основание белого цвета для USE-M-Корпуса	668354	AS1
BLE-doungle Micro-USB для устройств USE-M / USE-L / NOVOS / thanos EVO	668262	NET
USB адаптер для устройств USE-M / USE-L / NOVOS / thanos EVO / SR06 LCD	597838	AS1



FTP+

Маятниковый датчик для посекционного измерения относительной влажности и температуры в больших помещениях с высокими потолками (например, выставочных залах, храмах и т.п.). В качестве альтернативы относительной влажности на выходе можно установить абсолютную влажность, энтальпию или точку росы. Конструкция обеспечивает оптимальную установку и точность измерений. Точность датчика влажности составляет 2%.



0..10 V / 4..20 mA   

Технические данные	
Измеряемые значения	температура, относительная влажность, абсолютная влажность, энтальпия, точка росы
Конфигурация	USEapp, uConfig, BUS, переключатель джампер, через DIP-переключатель (в зависимости от типа)
Сетевая технология	RS485 Modbus, RS485 BACnet (MS/TP), LON FT (free topology)
Диапазон измерения температуры	-20..+80 °C (стандартная настройка), выбирается из 4 температурных диапазонов -40..+60 0..+50 -20..+80 -15..+35 °C выставляется на плате устройства, опционально настраивается
Диапазон измерения влажности	0..100% rH без конденсата, 0..85 KJ/kg энтальпия, 0..50 0..80 g/m ³ абсолютная влажность, 0..+50 -20..+80 °C точка росы выставляется на плате устройства, опционально настраивается
Напряжение питания	VV: 15..24 V = (±10%) SELV, 24 V ~ (±10%) SELV AA: 15..24 V = (±10%) SELV LCD/BUS: 15..35 V = SELV, 19..29 V ~ SELV
Потребляемая мощность	VV: в среднем 0,4 W (24 V =), 0,8 VA (24 V ~) AA: в среднем 1 W (24 V =) LCD/BUS: max. 2,5 W (24 V =), 4,3 VA (24 V ~)
Корпус измерительного элемента	Трубка датчика: Ø=20 мм, PA6, черный, длина 210 мм, с оплеткой из нержавеющей стали
Индикация	LCD 29x35 мм, RGB-подсветка, с функцией светофора, пороговые значения настраиваются, опционально настраивается через мобильное приложение или uConfig
Корпус	USE-M, ударопрочный корпус, с откидной крышкой, PC V0
Цвет	чисто-белый, прозрачная крышка

Технические данные	
Температурный диапазон измерения	-20..+70 °C
Степень защиты	IP20, в соответствии DIN EN 60529
Подключение	съемная клемма, max. 2.5 mm ² BUS max. 1,5 mm ² VV/AA: кабельный ввод съемный flextherm M20 для кабеля с Ø=4,5..9 mm BUS: кабельный ввод съемный M25 с 4 отверстиями для кабеля с max. Ø=7 mm
Соединительный кабель	PVC, 0,14 mm ² , серый
Объем поставки	вместе с монтажным основанием для USE-M-корпуса белого цвета вместе с монтажным комплектом

Комнатный подвесной датчик влажности + температуры активный			
Описание продукта	USEapp	Арт.	Группа
FTP+ VV L2000	✓	699952	HU1
FTP+ VV L4000	✓	699983	HU1
FTP+ AA L2000	✓	699976	HU1
FTP+ AA L4000	✓	700016	HU1

Опции
Назначение
RS485 Modbus
RS485 BACnet (MS/TP)
LON FT
LCD 29x35 mm, RGB-подсветка

Аксессуары		
Описание продукта	Арт.	Группа
Сетка из нержавеющей стали FTK+ / FTA54+ / FTP+	231169	AS1
Монтажное основание белого цвета для USE-M-Корпуса	668354	AS1
Монтажный комплект универсальный для корпуса USE	698511	AS1
BLE-doungle Micro-USB для устройств USE-M / USE-L / NOVOS / thanos EVO	668262	NET
USB адаптер для устройств USE-M / USE-L / NOVOS / thanos EVO / SR06 LCD	597838	AS1



LP+

Комнатный подвесной датчик для измерения CO2 в больших помещениях (офисы открытой планировки, производственные цеха и т. п.). Для прямого подключения к системам управления или системы мониторинга доступен аналоговый выход 0..10 V.



Технические данные	
Измеряемые значения	температура, относительная влажность, абсолютная влажность, энтальпия, точка росы, CO2
Конфигурация	USEapp, uConfig, BUS, перемычка джампер, через DIP-переключатель (в зависимости от типа)
Сетевая технология	RS485 Modbus, RS485 BACnet (MS/TP), LON FT (free topology)
Диапазон измерения влажности	0..100% гН без конденсата, 0..85 KJ/kg энтальпия, 0..50 0..80 g/m ³ абсолютная влажность, 0..+50 -20..+80 °C точка росы, опционально настраивается
Диапазон измерения CO2	0..2000 ppm, 0..5000 ppm, опционально настраивается
Напряжение питания	15..35 V = SELV, 19..29 V ~ SELV
Потребляемая мощность	max. 2,5 W (24 V =), 4,3 VA (24 V ~)
Корпус измерительного элемента	Корпус датчика, черный, длина 126 mm
Индикация	LCD 29x35 mm, RGB-подсветка, с функцией светофора, пороговые значения настраиваются, опционально настраивается через мобильное приложение или uConfig
Корпус	USE-M, ударпрочный корпус, с откидной крышкой, PC V0
Цвет	чисто-белый, прозрачная крышка
Температурный диапазон измерения	0..+50 °C
Степень защиты	IP65, в соответствии DIN EN 60529
Подключение	съемная клемма, max. 2.5 mm ² BUS max. 1,5 mm ² VV: кабельный ввод съемный flextherm M20 для кабеля с Ø=4,5..9 mm LCD/BUS: кабельный ввод съемный M25 с 4 отверстиями для кабеля с max. Ø=7 mm
Соединительный кабель	PVC, 0,25 mm ² , белый
Длина соединительного кабеля	1,5 m, 3 m, 5 m, 7,5 m
Объем поставки	вместе с монтажным основанием для USE-M-корпуса белого цвета вместе с монтажным комплектом

Комнатный подвесной датчик CO2 + температура активный

Описание продукта	USEapp	Арт.	Группа
LP+ CO2 temp VV L5000	✓	690331	TP2
LP+ CO2 LCD Temp VV L5000	✓	764957	TP2

Комнатный подвесной датчик CO2 + температура BUS

Описание продукта	USEapp	Арт.	Группа
LP+ CO2 temp_rH RS485 Modbus L5000	✓	776233	TP2
LP+ CO2 LCD temp_rH RS485 Modbus L5000	✓	774376	TP2

Опции

Назначение

RS485 BACnet (MS/TP)

LON FT

свободно открытый контакт, беспотенциальный для 24 V ~ или 24 V = / 2x 3 A

LCD 29x35 mm, RGB-подсветка

дополнительный датчик влажности

Аксессуары

Описание продукта	Арт.	Группа
Монтажное основание белого цвета для USE-M-Корпуса	668354	AS1
Монтажный комплект универсальный для корпуса USE	698511	AS1
BLE-doungle Micro-USB для устройств USE-M / USE-L / NOVOS / thanos EVO	668262	NET
USB адаптер для устройств USE-M / USE-L / NOVOS / thanos EVO / SR06 LCD	597838	AS1



MDS

Многофункциональный потолочный датчик движения и степени освещенности в жилых и офисных помещениях. Измеряемая величина света может быть использована для поддержания заданного уровня освещенности. Благодаря плоской конструкции, устройство подходит для инсталляции в подвесные потолки и не выделяется из общего интерьера помещения. Для монтажа на бетонный потолок или другую ровную не полую поверхность доступен накладной корпус для MDS.

Технические данные	
Измеряемые значения	температура, освещенность, движение
Конфигурация	потенциометр
Релейный выход	1x свободно открытый контакт, нагрузка max. 1 А для 24 V =/~, беспотенциальный с задержкой на отключение 1..1800 сек., выставляется на устройстве
Диапазон измерения температуры	0..+50 °C
Диапазон измерения света	0..1000 люкс (10 бит)
Диапазон обнаружения	конический, форма линзы, угол открытия 105°, 444 зоны измерения - при расстоянии 2,7 м образуется круговая зона обнаружения движения с приблизительным радиусом около 7 м, max. дальность >5 м
Напряжение питания	15..24 V = (±10%) SELV, 24 V ~ (±10%) SELV
Потребляемая мощность	в среднем 1,5 W (24 V =), 4 VA (24 V ~)
Корпус	ABS
Цвет	чисто-белый
Температурный диапазон измерения	0..+50 °C
Степень защиты	IP20, в соответствии DIN EN 60529
Подключение	клемма винтовая, max. 1,5 mm ² , съемная
Монтаж	потолочный скрытый или с внешним накладным корпусом

Потолочный датчик освещенности/движения активный		
Описание продукта	Арт.	Группа
MDS Standard V	271318	LM2
MDS Standard temp VV	280433	LM2

Аксессуары		
Описание продукта	Арт.	Группа
Накладной корпус для MDS, цвет чистый белый	448512	AS1

RDI

Потолочный датчик движения для скрытого монтажа в подвесной потолок. Различают 3 типа устройств с разными по размерам зонами срабатывания. Датчик может быть использован для управления светом или системой управления климатом с целью энергосбережения в неиспользуемых помещениях.



RDI Standard



RDI Small Range



RDI Spot

Технические данные

Измеряемые значения	движение
Релейный выход	1x свободно открытый контакт, нагрузка max. 1 А для 24 V ≈~, беспотенциальный с задержкой на отключение 1 сек.
Диапазон обнаружения	Standard: форма линзы, угол открытия 110°/93° (H/V) - при расстоянии 2,5 м образуется зона обнаружения движения около 7,1x5,3 м, max. дальность 10 м
	Small Range: форма линзы, угол открытия 100°/82° (H/V) - при расстоянии 2,5 м образуется зона обнаружения движения около 6x4,3 м, max. дальность 5 м
	Spot: форма линзы, угол открытия 38°/22° (H/V) - при расстоянии 2,5 м образуется зона обнаружения движения около 1,7x1 м, max. дальность 5 м
Напряжение питания	15..24 V = (±10%) SELV, 24 V ~ (±10%) SELV
Потребляемая мощность	в среднем 0,5 W (24 V ≈), 1,1 VA (24 V ~)
Корпус	ABS
Температурный диапазон измерения	-20..+50 °C
Степень защиты	IP20, в соответствии DIN EN 60529
Подключение	съемная клемма, max. 1.5 mm ²
Соединительный кабель	PVC, 0,25 mm ²
Монтаж	потолочный

Потолочный датчик движение реле

Описание продукта	Арт.	Группа
RDI Standard	187060	LM2
RDI Small Range	426503	LM2
RDI Spot	436670	LM2

LDF+

Потолочный датчик предназначен для измерения освещенности в жилых и офисных помещениях. В зависимости от варианта исполнения призмы датчика возможно измерять значения внутреннего или внешнего освещения. Предназначен для установки в подвесной потолок. Датчик имеет встроенный фильтр (зеленый), соответствующий чувствительности человеческого глаза. Кабель подключения между самим датчиком и преобразующей электроникой имеет разъем RJ45, который упрощает монтаж устройства в труднодоступных местах. При использовании двух чувствительных элементов одновременно, можно создавать индивидуальные настройки средних, минимальных и максимальных значений датчика, которые указываются через Thermokon USEapp. В сочетании с опцией релейного выхода может быть реализовано двухточечное или двухступенчатое регулирование.



прямая призма



Dual



скошенная призма



Dual

0..10 V / 4..20 mA   

Технические данные

Измеряемые значения	освещенность
Конфигурация	USEapp, uConfig, BUS, переключатель джампер, через DIP-переключатель (в зависимости от типа)
Релейный выход	свободно открытый контакт, беспотенциальный для 24 V ~ или 24 V = / 2x 3 A
Сетевая технология	RS485 Modbus, RS485 BACnet (MS/TP), LON FT (free topology)
Диапазон измерения света	выбирается из 6 диапазонов 0..200 люкс 0..1000 люкс 0..2 килолюкс 0..10 килолюкс 0..20 килолюкс 0..50 килолюкс, опционально настраивается
Напряжение питания	15..35 V = SELV, 19..29 V ~ SELV
Потребляемая мощность	в среднем 0,6 W (24 V =), 1,2 VA (24 V ~)
Корпус измерительного элемента	призма: прозрачное акриловое стекло прямая (в основном освещение под линзой) скошенная (большая часть бокового освещения)
Корпус	USE-M, ударопрочный корпус, с откидной крышкой, PC V0
Цвет	чисто-белый
Температурный диапазон измерения	-25..+65 °C
Степень защиты	IP30, корпус IP65, в соответствии DIN EN 60529
Подключение	съемная клемма, max. 2.5 mm ² BUS max. 1,5 mm ² , реле max. 1,5 mm ² V/VV/A/AA: кабельный ввод съемный flextherm M20 для кабеля с Ø=4,5..9 mm Реле/BUS: кабельный ввод съемный M25 с 4 отверстиями для кабеля с max. Ø=7 mm
Соединительный кабель	соединительный кабель, штекер RJ45, 2x соединительный кабель, штекер RJ45
Объем поставки	вместе с монтажным основанием для USE-M-корпуса белого цвета вместе с монтажным комплектом

LDF+ активный 0..10 V

Потолочный датчик освещенности активный			
Описание продукта	USEapp	Арт.	Группа
LDF+ V L1500 прямая призма	✓	662604	LM2
LDF+ V L1500 скошенная призма	✓	662628	LM2
LDF+ A L1500 прямая призма	✓	662635	LM2
LDF+ A L1500 скошенная призма	✓	662642	LM2
LDF+ V L1500 прямая призма реле	✓	707336	LM2
LDF+ V L1500 скошенная призма реле	✓	707350	LM2

LDF+ Dual активный 2x0..10 V

Двойной потолочный датчик освещенности активный			
Описание продукта	USEapp	Арт.	Группа
LDF+ Dual VV 2xL1500 прямая призма	✓	700849	LM1
LDF+ Dual VV 2xL1500 скошенная призма	✓	700856	LM1
LDF+ Dual AA 2xL1500 прямая призма	✓	700863	LM1
LDF+ Dual AA 2xL1500 скошенная призма	✓	700870	LM1
LDF+ Dual VV 2xL1500 прямая призма реле	✓	707374	LM1
LDF+ Dual VV 2xL1500 скошенная призма реле	✓	707381	LM1

LDF+ BUS

Потолочный датчик освещенности BUS			
Описание продукта	USEapp	Арт.	Группа
LDF+ RS485 Modbus L1500 прямая призма	✓	700887	LM1
LDF+ RS485 Modbus L1500 скошенная призма	✓	700894	LM1
LDF+ RS485 BACnet (MS/TP) L1500 прямая призма	✓	700900	LM1
LDF+ RS485 BACnet (MS/TP) L1500 скошенная призма	✓	700917	LM1

LDF+ Dual BUS

Двойной потолочный датчик освещенности BUS			
Описание продукта	USEapp	Арт.	Группа
LDF+ Dual RS485 Modbus 2xL1500 прямая призма	✓	700924	LM1
LDF+ Dual RS485 Modbus 2xL1500 скошенная призма	✓	700931	LM1
LDF+ Dual RS485 BACnet (MS/TP) 2xL1500 прямая призма	✓	700948	LM1
LDF+ Dual RS485 BACnet (MS/TP) 2xL1500 скошенная призма	✓	700955	LM1

Опции
Назначение
LON FT
LCD 29x35 mm, RGB-подсветка

Аксессуары		
Описание продукта	Арт.	Группа
Монтажное основание белого цвета для USE-M-Корпуса	668354	AS1
Кабель датчика 1,5 м с разъемом RJ45	628785	AS1
Кабель датчика 3 м с разъемом RJ45	708852	AS1
Кабель датчика 7,5 м с разъемом RJ45	708869	AS1
BLE-doungle Micro-USB для устройств USE-M / USE-L / NOVOS / thanos EVO	668262	NET
USB адаптер для устройств USE-M / USE-L / NOVOS / thanos EVO / SR06 LCD	597838	AS1

WRF061

Настенный датчик движения в дизайне различных европейских производителей фурнитуры для выключателей, для установки в жилых и офисных помещениях. Датчик может быть использован для управления светом или системой управления климатом в целях энергосбережения в неиспользуемых помещениях. Устройство предназначено для установки в стандартную монтажную коробку (подрозетник).



WRF061 Gira E2 чисто-белый матовый



WRF061 Jung AS 500 альпийский белый

Технические данные

Измеряемые значения	движение
Релейный выход	1x свободно открытый контакт, нагрузка max. 1 А для 24 V =/~, беспотенциальный с задержкой на отключение 1 сек.
Диапазон обнаружения	конический, форма линзы, угол открытия 110°/93°, 80 зоны измерения - на расстоянии 2,8 м, зона обнаружения около 7x5 м, max. дальность 10 м
Напряжение питания	15..24 V = (±10%) SELV, 24 V ~ (±10%) SELV
Потребляемая мощность	max. 0,5 W (24 V =), 1,1 VA (24 V ~)
Корпус	центральная часть в зависимости от используемой фурнитуры (варьируется в зависимости от фурнитуры производителя)
Температурный диапазон измерения	-20..+60 °C
Степень защиты	IP20, в соответствии DIN EN 60529
Подключение	съёмная клемма, max. 1.5 mm ²
Рамки различных производителей	Berker, Busch-Jaeger, Feller, Gira, Jung, Merten, Peha
Монтаж	в стандартный подрозетник (Ø=60 mm)
Объем поставки	вместе с рамкой

Настенный датчик движения		
Описание продукта	Арт.	Группа
WRF06l Gira E2 чисто-белый матовый	187183	LM2
WRF06l Berker S.1 полярно-белый	223997	LM2
WRF06l Busch-Jaeger Busch-balance® SI альпийский	630405	LM2
WRF06l Busch-Jaeger Reflex SI альпийский	413350	LM2
WRF06l Jung A 500 альпийский	630412	LM2
WRF06l Merten M-Smart глянцевый полярно-белый	630429	LM2

Опции	Рама конструкции на стр. 409/410
Назначение	
пластиковая рама 55x55: альпийский белый/полярный белый/чисто-белый/б. студия, антрацит, алюминий (различных производителей)	
пластиковая рама (различных производителей) других цветов или размеров	
рама (различных производителей): нержавеющая сталь, стекло, алюминий	

Аксессуары		
Описание продукта	Арт.	Группа
PSU-UP 24 - подрозеточный блок питания 24 V	645737	AS1



WRF04I

Настенный датчик движения для жилых и офисных помещений. Датчик может быть использован для управления освещением или системой управления климата в целях энергосбережения в неиспользуемых помещениях. Устройство предназначено для установки в стандартную монтажную коробку (подрозетник) или на на стену с помощью монтажной рамки.

Технические данные

Измеряемые значения	движение
Релейный выход	1х свободно открытый контакт, нагрузка max. 1 А для 24 V =/~, беспотенциальный с задержкой на отключение 1 сек.
Диапазон обнаружения	конический, форма линзы, угол открытия 110°/93°, 80 зоны измерения - на расстоянии 2,8 м, зона обнаружения около 7x5 м, max. дальность 10 м
Напряжение питания	15..24 V = (±10%) SELV, 24 V ~ (±10%) SELV
Потребляемая мощность	max. 0,5 W (24 V =), 1,1 VA (24 V ~)
Корпус	PC
Цвет	чисто-белый
Температурный диапазон измерения	-20..+50 °C
Степень защиты	IP30, в соответствии DIN EN 60529
Подключение	клемма винтовая, max. 1,5 mm ² , кабельный ввод через отверстие в задней части корпуса, предопределенная точка перелома (снизу и сверху)
Монтаж	настенный, для стандартного подрозетника (Ø=60 mm) на ровную поверхность на шурупы или в монтажную настенную рамку (см. акссусуары) Задняя часть корпуса может быть предварительно смонтирована и подключена отдельно от передней части корпуса

Настенный датчик движения реле

Описание продукта	Арт.	Группа
WRF04I реле	195812	LM1

Аксессуары

Описание продукта	Арт.	Группа
Крепежные дюбели и винты (по 2 шт.)	660945	AS1
PSU-UP 24 - подрозеточный блок питания 24 V	645737	AS1
Монтажная настенная рамка для WRF04 чисто-белый	111584	AS1



FSR01

Комнатный гидростат для двухточечного управления относительной влажностью в жилых, складских и офисных помещениях. Разработан для систем управления и мониторинга.

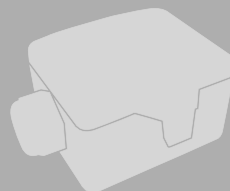
Технические данные	
Измеряемые значения	относительная влажность
Функции управления	установка порогового значения
Элементы управления	задатчик уставки
Диапазон измерения влажности	30..100% rH без конденсата
Корпус	PC
Цвет	чисто-белый
Температурный диапазон измерения	0..+60 °C
Степень защиты	IP30, в соответствии DIN EN 60529
Подключение	клемма винтовая, max. 1,5 mm ² , кабельный ввод через отверстие в задней части корпуса, predetermined point of break (bottom and top)
Монтаж	настенный, для стандартного подрозетника (Ø=60 mm) на ровную поверхность на шурупы или в монтажную настенную рамку (см. аксессуары) Задняя часть корпуса может быть предварительно смонтирована и подключена отдельно от передней части корпуса

Комнатный гидростат для монтажа на поверхность		
Описание продукта	Арт.	Группа
FSR01	427623	HU1
FSR01 элементы настройки внутри корпуса	450607	HU1

Аксессуары		
Описание продукта	Арт.	Группа
Крепежные дюбели и винты (по 2 шт.)	660945	AS1
Монтажная настенная рамка для NOVOS 3 / WRF04 чисто-белая	795050	AS1

Наружный датчик

Наши датчики для внешнего монтажа предоставят оптимальное решение для ваших задач. Благодаря возможности комбинированного исполнения датчиков измерения температуры, влажности, энтальпии, точки росы, CO2, качества воздуха, уличной освещенности и атмосферного давления, можно реализовывать гибкие решения на базе наших продуктов.



Наружный датчик

Наружный датчик Климат / Качество воздуха

AGS54+	Температура	254
AGS55+	Температура	256
FTA54+	Температура, гН	260
WSA	Температура, гН	262
LA+	Температура, гН, CO2, VOC	264

Наружный датчик Климат / Освещенность

Li65+	Наружный датчик освещенности	268
-------	------------------------------	-----

AGS54+

Наружный датчик для измерения температуры наружного воздуха, температуры воздуха в холодильных складах, хранилищах и т.п. Открытие/закрытие корпуса и подключения кабеля не требует дополнительных инструментов, обеспечивая легкий и быстрый монтаж устройств семейства USE.



Технические данные

Измеряемые значения	температура
Конфигурация	перемычка джампер
Корпус	USE-S, ударопрочный корпус, с откидной крышкой, PC V0
Цвет	чисто-белый
Температурный диапазон измерения	-35..+90 °C
Степень защиты	IP65, в соответствии DIN EN 60529
Подключение	кабельный ввод съемный flextherm M20 для кабеля с $\varnothing=4,5..9$ mm, съемная клемма, max. 2.5 mm ²
Объем поставки	вместе с монтажным основанием для USE-S-корпуса белого цвета, вместе с монтажным комплектом

Датчик наружной температуры пассивный			
Описание продукта	Арт.	Склад.поз.	Группа
AGS54+ PT100	622837	☉	TP2
AGS54+ PT100 1/3 DIN	622844		TP2
AGS54+ PT1000	622851	☉	TP2
AGS54+ PT1000 1/3 DIN	622783		TP2
AGS54+ Ni1000	622806	☉	TP2
AGS54+ Ni1000TK5000	622813	☉	TP2
AGS54+ NTC10k	622790	☉	TP2
AGS54+ NTC10k Precon	622868		TP2
AGS54+ NTC5k	624275		TP2
AGS54+ NTC20k	622875	☉	TP2
AGS54+ NTC1,8k	643825		TP2
AGS54+ LM235Z	622820	☉	TP2
AGS54+ KTY81-110	622899		TP2
AGS54+ KTY81-121	622905		TP2
AGS54+ KTY81-122	622912		TP2
AGS54+ KTY81-210	622929		TP2

Опции

Назначение

3-проводное подключение (3 провода)

4-проводное подключение (4 провода)

другие измерительные элементы NTC10k для NTC10k Carel

другие измерительные элементы NTC10k для FeT/Staefa

Аксессуары

Описание продукта	Арт.	Группа
Белые монтажные клипсы для USE-S-Корпуса	667739	AS1
Монтажное основание белого цвета для USE-S-Корпуса	667722	AS1
Крепежные дюбели и винты (по 2 шт.)	660945	AS1
Защита от дождя и солнца RS150	103329	AS1

AGS55+

Наружный датчик предназначен для измерения температуры наружного воздуха, температуры воздуха в холодильных складах, хранилищах и т.п. Температурный элемент в защитной гильзе вынесен за пределы корпуса. В сочетании с опцией релейного выхода, может быть реализовано двухточечное или двухступенчатое регулирование. Дополнительная возможность изменения цвета подсветки ЖК-дисплея, в зависимости от измеряемых значений, позволяет найти широкий спектр применений. Открытие/закрытие корпуса и подключения кабеля не требуют дополнительных инструментов, обеспечивая легкий и быстрый монтаж устройств семейства USE.



AGS55+



AGS55+ Реле / BUS



AGS55+ LCD



Технические данные	
Измеряемые значения	температура
Конфигурация	USEapp, uConfig, BUS, переключатель джампер, через DIP-переключатель (в зависимости от типа)
Сетевая технология	RS485 Modbus, RS485 BACnet (MS/TP), LON FT (free topology)
Диапазон измерения температуры	диапазоны измерения: выбирается из 8 температурных диапазонов -50..+50 -20..+80 -15..+35 -10..+120 0..+50 0..+100 0..+160 0..+250 °C выставляется на плате устройства TRV/TRA/Basic: -50..+50 °C (стандартная настройка) Реле/LCD/BUS: -20..+80 °C (стандартная настройка)
Напряжение питания	TRV/Basic: 15..24 V = (±10%) SELV, 24 V ~ (±10%) SELV TRA: 15..24 V = (±10%) SELV Реле/LCD/BUS: 15..35 V = SELV, 19..29 V ~ SELV
Потребляемая мощность	TRV: в среднем 0,4 W (24 V ≈), 0,8 VA (24 V ~) TRA: в среднем 0,5 W (24 V ≈) Basic: max. 0,7 W (24 V ≈), 1,8 VA (24 V ~) Реле/LCD/BUS: max. 2,5 W (24 V ≈), 4,3 VA (24 V ~)
Корпус измерительного элемента	Гильза датчика, Ø=6 мм, нержавеющая сталь V2A (1.4305)
Индикация	LCD 29x35 mm, RGB-подсветка, с функцией светофора, пороговые значения настраиваются, опционально настраивается через мобильное приложение или uConfig
Корпус	пассивный/TRV/TRA/Basic: USE-S, ударопрочный корпус, с откидной крышкой, PC V0 Реле/LCD/BUS: USE-M, ударопрочный корпус, с откидной крышкой, PC V0
Температурный диапазон измерения	-35..+90 °C

Технические данные

Степень защиты	IP65, в соответствии DIN EN 60529
Подключение	съемная клемма, max. 2.5 mm ² BUS max. 1,5 mm ² , реле max. 1,5 mm ² пассивный/TRV/TRA/Basic: кабельный ввод съемный flextherm M20 для кабеля с Ø=4,5..9 mm Реле/BUS: кабельный ввод съемный M25 с 4 отверстиями для кабеля с max. Ø=7 mm
Объем поставки	вместе с монтажным комплектом пассивный/TRV/TRA/Basic: вместе с монтажным основанием для USE-S-корпуса белого цвета Реле/LCD/BUS: вместе с монтажным основанием для USE-M-корпуса белого цвета

AGS55+ пассивный

Датчик наружной температуры пассивный

Описание продукта	USEapp	Арт.	Склад.поз.	Группа
AGS55+ PT100		622998	☉	TP2
AGS55+ PT100 1/3 DIN		623001		TP2
AGS55+ PT1000		623018	☉	TP2
AGS55+ PT1000 1/3 DIN		622943		TP2
AGS55+ Ni1000		622967		TP2
AGS55+ Ni1000TK5000		622974		TP2
AGS55+ NTC10k		622950		TP2
AGS55+ NTC10k Precon		623025		TP2
AGS55+ NTC5k		624268		TP2
AGS55+ NTC20k		623032		TP2
AGS55+ NTC1,8k		645812		TP2
AGS55+ LM235Z		622981		TP2
AGS55+ KTY81-110		623049		TP2
AGS55+ KTY81-121		623056		TP2
AGS55+ KTY81-122		623063		TP2
AGS55+ KTY81-210		623070		TP2

Опции

Назначение

3-проводное подключение (3 провода)

4-проводное подключение (4 провода)

другие измерительные элементы NTC10k для NTC10k Carel

другие измерительные элементы NTC10k для FeT/Staefa

AGS55+ активный

Датчик наружной температуры активный				
Описание продукта	USEapp	Арт.	Склад.поз.	Группа
AGS55+ TRV MultiRange		623087	☉	TP2
AGS55+ TRA MultiRange		623094	☉	TP2

Аксессуары		
Описание продукта	Арт.	Группа
Белые монтажные клипсы для USE-S-Корпуса	667739	AS1
Монтажное основание белого цвета для USE-S-Корпуса	667722	AS1

AGS55+ Реле / LCD

Датчик наружной температуры активный 0..10 (0..5) V + реле				
Описание продукта	USEapp	Арт.	Группа	
AGS55+ TRV MultiRange Relais	✓	663069	TP2	

Датчик наружной температуры LCD				
Описание продукта	USEapp	Арт.	Группа	
AGS55+ LCD TRV MultiRange	✓	658614	TP2	
AGS55+ LCD TRA MultiRange	✓	658621	TP2	
AGS55+ LCD TRV MultiRange Relais	✓	663076	TP2	

AGS55+ BUS

Датчик наружной температуры BUS				
Описание продукта	USEapp	Арт.	Группа	
AGS55+ RS485 Modbus	✓	658584	TP2	
AGS55+ LCD RS485 Modbus	✓	658607	TP2	
AGS55+ RS485 BACnet (MS/TP)	✓	699686	TP2	
AGS55+ LCD RS485 BACnet (MS/TP)	✓	699693	TP2	
AGS55+ LON	✓	658577	TP2	
AGS55+ Basic RS485 Modbus	✓	747844	TP2	

Аксессуары

Описание продукта	Арт.	Группа
Монтажное основание белого цвета для USE-M-Корпуса	668354	AS1
BLE-doungle Micro-USB для устройств USE-M / USE-L / NOVOS / thanos EVO	668262	NET
USB адаптер для устройств USE-M / USE-L / NOVOS / thanos EVO / SR06 LCD	597838	AS1

Аксессуары

Описание продукта	Арт.	Группа
Крепежные дюбели и винты (по 2 шт.)	660945	AS1
Защита от дождя и солнца RS150	103329	AS1

FTA54+

Наружный климатический датчик предназначен для измерения температуры наружного воздуха, температуры воздуха в холодильных складах, хранилищах и т.п. Температурный элемент в защитной гильзе вынесен за пределы корпуса. В сочетании с опцией релейного выхода, может быть реализовано двухточечное или двухступенчатое регулирование. Дополнительная возможность изменения цвета подсветки ЖК-дисплея, в зависимости от измеряемых значений, позволяет найти широкий спектр применений. Открытие/закрытие корпуса и подключения кабеля не требуют дополнительных инструментов



FTA54+



FTA54+ LCD



Технические данные

Измеряемые значения	температура, относительная влажность, абсолютная влажность, энтальпия, точка росы
Конфигурация	USEapp, uConfig, BUS, перемычка джампер, через DIP-переключатель (в зависимости от типа)
Сетевая технология	RS485 Modbus, RS485 BACnet (MS/TP), LON FT (free topology)
Диапазон измерения температуры	диапазоны измерения: -20..+80 °C (стандартная настройка) выбирается из 4 температурных диапазонов -40..+60 0..+50 -20..+80 -15..+35 °C выставляется на плате устройства, опционально настраивается
Диапазон измерения влажности	0..100% гН без конденсата, 0..85 KJ/kg энтальпия, 0..50 0..80 g/m³ абсолютная влажность, 0..+50 -20..+80 °C точка росы, опционально настраивается
Напряжение питания	TRV/Basic: 15..24 V = (±10%) SELV, 24 V ~ (±10%) SELV TRA: 15..24 V = (±10%) SELV Реле/LCD/BUS: 15..35 V = SELV, 19..29 V ~ SELV
Потребляемая мощность	TRV: в среднем 0,4 W (24 V =), 0,8 VA (24 V ~) TRA: в среднем 1 W (24 V =) Basic: max. 0,7 W (24 V =), 1,8 VA (24 V ~) Реле/LCD/BUS: max. 2,5 W (24 V =), 4,3 VA (24 V ~)
Корпус измерительного элемента	Трубка датчика, PC, чисто-белый, с оплеткой из нержавеющей стали
Индикация	LCD 29x35 mm, RGB-подсветка, с функцией светофора, пороговые значения настраиваются, опционально настраивается через мобильное приложение или uConfig
Корпус	USE-M, ударопрочный корпус, с откидной крышкой, PC V0
Температурный диапазон измерения	-20..+70 °C
Степень защиты	IP65, в соответствии DIN EN 60529
Подключение	съемная клемма, max. 2.5 mm² BUS max. 1,5 mm², реле max. 1,5 mm² TRV/TRA/Basic: кабельный ввод съемный flextherm M20 для кабеля с Ø=4,5..9 mm Реле/BUS: кабельный ввод съемный M25 с 4 отверстиями для кабеля с max. Ø=7 mm

Технические данные

Объем поставки

вместе с монтажным основанием для USE-M-корпуса белого цвета
вместе с монтажным комплектом
вместе с защитой от солнца/дождя, РС, цвет белый

FTA54+ активный

Датчик наружной влажности + температуры активный

Описание продукта	USEapp	Арт.	Склад.поз.	Группа
FTA54+ VV		659147	☉	HU1
FTA54+ AA		659154	☉	HU1
FTA54+ VV реле	✓	661003		HU1
FTA54+ LCD VV	✓	660983		HU1
FTA54+ LCD AA	✓	660990		HU1
FTA54+ LCD VV реле	✓	661010		HU1

FTA54+ BUS

Датчик наружной влажности + температуры BUS

Описание продукта	USEapp	Арт.	Группа
FTA54+ RS485 Modbus	✓	659178	HU1
FTA54+ LCD RS485 Modbus	✓	661034	HU1
FTA54+ RS485 BACnet (MS/TP)	✓	700191	HU1
FTA54+ LCD RS485 BACnet (MS/TP)	✓	700214	HU1
FTA54+ Basic RS485 Modbus	✓	747752	HU1

Опции

Назначение

дополнительный пассивный датчик температуры

LON FT

Аксессуары

Описание продукта	Арт.	Группа
Монтажное основание белого цвета для USE-M-Корпуса	668354	AS1
Монтажный комплект универсальный для корпуса USE	698511	AS1
Сетка из нержавеющей стали FTK+ / FTA54+ / FTP+	231169	AS1
BLE-doungle Micro-USB для устройств USE-M / USE-L / NOVOS / thanos EVO	668262	NET
USB адаптер для устройств USE-M / USE-L / NOVOS / thanos EVO / SR06 LCD	597838	AS1
Кабельный ввод M20 USE цвет белый, с уплотнителем Flextherm Ø=4,5..9 mm (по 4 шт. в упаковке)	752626	AS1



WSA

Наружный датчик влажности и температуры с метеозащитой. Может быть установлен на крыше с металлической кровлей. Защита датчика хорошо защищает от отражаемого крышей тепла, тем самым позволяет измерять только температуру окружающего воздуха.

BACnet Modbus LON

Технические данные

Измеряемые значения	температура, относительная влажность, абсолютная влажность, энтальпия, точка росы
Конфигурация	USEapp, uConfig, BUS, перемычка джампер, через DIP-переключатель (в зависимости от типа)
Сетевая технология	RS485 Modbus, RS485 BACnet (MS/TP), LON FT (free topology)
Диапазон измерения температуры	диапазоны измерения, -20..+80 °C (стандартная настройка) выбирается из 4 температурных диапазонов -40..+60 0..+50 -20..+80 -15..+35 °C выставляется на плате устройства, опционально настраивается
Диапазон измерения влажности	0..100% rH без конденсата, 0..85 KJ/kg энтальпия, 0..50 0..80 g/m³ абсолютная влажность, 0..+50 -20..+80 °C точка росы
Напряжение питания	VV: 15..24 V = (±10%) SELV, 24 V ~ (±10%) SELV AA: 15..24 V = (±10%) SELV BUS: 15..35 V = SELV, 19..29 V ~ SELV
Потребляемая мощность	VV: в среднем 0,4 W (24 V ~), 0,8 VA (24 V ~) AA: max. 1 W (24 V ~) BUS: max. 2,5 W (24 V ~), 4,3 VA (24 V ~)
Корпус измерительного элемента	Трубка датчика, Ø=19,5 mm, PA6, с оплеткой из нержавеющей стали метеозащита PC, нержавеющая сталь
Индикация	LCD 29x35 mm, RGB-подсветка, с функцией светофора, пороговые значения настраиваются, опционально настраивается через мобильное приложение или uConfig
Корпус	VV/AA: USE-S, ударопрочный корпус, с откидной крышкой, PC V0 BUS: USE-M, ударопрочный корпус, с откидной крышкой, PC V0
Цвет	чисто-белый, прозрачная крышка
Температурный диапазон измерения	-20..+70 °C
Степень защиты	IP65, в соответствии DIN EN 60529
Подключение	съемная клемма, max. 2.5 mm² BUS max. 1,5 mm², реле max. 1,5 mm² VV/AA: кабельный ввод съемный flextherm M20 для кабеля с Ø=4,5..9 mm BUS: кабельный ввод съемный M25 с 4 отверстиями для кабеля с max. Ø=7 mm
Монтаж	на стену или мачту из трубы
Объем поставки	вместе с монтажным комплектом

WSA активный

Защищенный от погодных условий датчик влажности + температуры наружного воздуха активный

Описание продукта	USEapp	Арт.	Группа
WSA VV	✓	626408	HU2
WSA AA	✓	626415	HU2

Опции

Назначение

LCD 29x35 mm, RGB-подсветка в корпусе USE-M с опциональной платой

дополнительный пассивный датчик температуры

WSA BUS

Защищенный от погодных условий датчик влажности + температуры наружного воздуха BUS

Описание продукта	USEapp	Арт.	Группа
WSA temp_rH RS485 Modbus	✓	626439	HU1
WSA temp_rH RS485 BACnet (MS/TP)	✓	700184	HU1

Опции

Назначение

LON FT

LCD 29x35 mm, RGB-подсветка

Аксессуары

Описание продукта	Арт.	Группа
Сетка из нержавеющей стали FTK+ / FTA54+ / FTP+	231169	AS1
Метеозащита для FTK+, WSA (замена)	625241	AS1
BLE-doungle Micro-USB для устройств USE-M / USE-L / NOVOS / thanos EVO	668262	NET
USB адаптер для устройств USE-M / USE-L / NOVOS / thanos EVO / SR06 LCD	597838	AS1

LA+

Датчик качества воздуха для измерения CO₂, смешанного газа (VOC), температуры и влажности в помещениях с повышенными требованиями к степени защиты IP (к примеру в метро, туннелях, выставочных площадках, в системах охлаждения и теплицах). Для устройств с CO₂ и VOC значения выходного сигнала может быть сконфигурировано в виде смешанного значения (CO₂ и VOC в соответствии с выбираемым соотношением). В сочетании с опцией реле может быть реализовано двухточечное или двухступенчатое регулирование.



LA+



LA+ (Temp)



LA+ LCD (Temp_rH)



Технические данные

Измеряемые значения	температура, относительная влажность, абсолютная влажность, энтальпия, точка росы, CO ₂ , VOC
Конфигурация	USEapp, uConfig, BUS, переключатель джампер, через DIP-переключатель (в зависимости от типа) CO ₂ +VOC: каждый выход может быть сконфигурирован в виде смещенного сигнала выходных параметров CO ₂ и VOC через мобильное приложение или uConfig
Сетевая технология	RS485 Modbus, RS485 BACnet (MS/TP), LON FT (free topology)
Диапазон измерения температуры	диапазоны измерения: 0..+50 °C (стандартная настройка), выбирается из 4 температурных диапазонов -40..+60 0..+50 -20..+80 -15..+35 °C
Диапазон измерения влажности	0..100% rH без конденсата, 0..85 KJ/kg энтальпия, 0..50 0..80 g/m ³ абсолютная влажность, 0..+50 -20..+80 °C точка росы
Диапазон измерения CO₂	0..2000 ppm, 0..5000 ppm
Измерение VOC (смешанный газ)	посредством подогреваемого полупроводникового диоксида-олова, самокалибровка
Напряжение питания	15..35 V = SELV, 19..29 V ~ SELV A/AA: 15..35 V = SELV
Потребляемая мощность	max. 2,5 W (24 V =), 4,3 VA (24 V ~) A/AA: max. 2,5 W (24 V =)
Корпус измерительного элемента	Temp: Гильза датчика, нержавеющая сталь V2A (1.4305) Temp+rH: Трубка датчика, PC, с оплеткой из нержавеющей стали
Индикация	LCD 29x35 mm, RGB-подсветка, с функцией светофора, пороговые значения настраиваются, например, для отображения качества воздуха, опционально настраивается через мобильное приложение или uConfig

Технические данные	
Корпус	USE-M, ударопрочный корпус, с откидной крышкой, PC V0
Цвет	чисто-белый, прозрачная крышка
Температурный диапазон измерения	0..+50 °C
Степень защиты	IP65, в соответствии DIN EN 60529
Подключение	съемная клемма, max. 2.5 mm ² BUS max. 1,5 mm ² , реле max. 1,5 mm ² V/VV/3xV/A/AA: кабельный ввод съемный flextherm M20 для кабеля с Ø=4,5..9 mm Реле/BUS: кабельный ввод съемный M25 с 4 отверстиями для кабеля с max. Ø=7 mm
Объем поставки	вместе с монтажным основанием для USE-M-корпуса белого цвета вместе с монтажным комплектом вместе с защитой от солнца/дождя, PC, цвет белый
Примечания	Датчик качества воздуха обнаруживает газы и пары веществ (которые могут окисляться - быть сожжены): запах тела, табачный дым, испарение материалов (мебель, ковры, краска, клей, ...)

LA+ CO2

Датчик наружной CO2 активный			
Описание продукта	USEapp	Арт.	Группа
LA+ CO2 V		690171	AQ1
LA+ CO2 A	✓	693424	AQ1
LA+ CO2 temp VV	✓	700542	AQ1
LA+ CO2 temp AA	✓	700559	AQ1
LA+ CO2 temp VV реле	✓	700566	AQ1
LA+ CO2 temp_rH 3xV	✓	700573	AQ1

Опции
Назначение
LCD 29x35 mm, RGB-подсветка

Датчик наружной CO2 BUS			
Описание продукта	USEapp	Арт.	Группа
LA+ CO2 RS485 Modbus	✓	698719	AQ1
LA+ CO2 RS485 BACnet (MS/TP)	✓	700580	AQ1
LA+ CO2 temp RS485 Modbus	✓	700634	AQ1
LA+ CO2 temp RS485 BACnet (MS/TP)	✓	700641	AQ1

Опции
Назначение
дополнительный датчик влажности
LON FT
LCD 29x35 mm, RGB-подсветка

LA+ VOC

Датчик наружной VOC активный			
Описание продукта	USEapp	Арт.	Группа
LA+ VOC V	✓	698405	AQ1
LA+ VOC A	✓	698412	AQ1
LA+ VOC temp VV	✓	698399	AQ1
LA+ VOC temp AA	✓	698429	AQ1
LA+ VOC temp VV реле	✓	703086	AQ1
LA+ VOC temp_rH 3xV	✓	703093	AQ1

Опции
Назначение
LCD 29x35 mm, RGB-подсветка

Датчик наружной VOC BUS			
Описание продукта	USEapp	Арт.	Группа
LA+ VOC RS485 Modbus	✓	700597	AQ1
LA+ VOC RS485 BACnet (MS/TP)	✓	700603	AQ1
LA+ VOC temp RS485 Modbus	✓	703154	AQ1
LA+ VOC temp RS485 BACnet (MS/TP)	✓	703161	AQ1

Опции
Назначение
дополнительный датчик влажности
LON FT
LCD 29x35 mm, RGB-подсветка

LA+ CO2+VOC

Датчик наружной CO2 + VOC или микс активный

Описание продукта	USEapp	Арт.	Группа
LA+ CO2+VOC VV	✓	698993	AQ1
LA+ CO2+VOC AA	✓	699006	AQ1
LA+ CO2+VOC VV реле	✓	700535	AQ1

Опции

Назначение

дополнительный пассивный датчик температуры

дополнительный датчик температуры

дополнительный датчик влажности

LCD 29x35 mm, RGB-подсветка

Датчик наружной CO2 + VOC или микс BUS

Описание продукта	USEapp	Арт.	Группа
LA+ CO2+VOC RS485 Modbus	✓	700610	AQ1
LA+ CO2+VOC RS485 BACnet (MS/TP)	✓	700627	AQ1
LA+ CO2+VOC temp_rH RS485 Modbus	✓	700658	AQ1
LA+ CO2+VOC temp_rH RS485 BACnet (MS/TP)	✓	700665	AQ1

Опции

Назначение

дополнительный пассивный датчик температуры

LON FT

LCD 29x35 mm, RGB-подсветка

Аксессуары

Описание продукта	Арт.	Группа
Монтажное основание белого цвета для USE-M-Корпуса	668354	AS1
Монтажный комплект универсальный для корпуса USE	698511	AS1
BLE-doungle Micro-USB для устройств USE-M / USE-L / NOVOS / thanos EVO	668262	NET
USB адаптер для устройств USE-M / USE-L / NOVOS / thanos EVO / SR06 LCD	597838	AS1

Li65+

Наружный датчик для измерения освещенности на улице. Датчик оснащается переключаемым диапазоном измерения и имеет фильтр (зеленый), соответствующий чувствительности человеческого глаза.



Li65+



Li65+ Temp



Li65+ Temp_rH



Технические данные

Измеряемые значения	температура, относительная влажность, абсолютная влажность, энтальпия, точка росы, освещенность, атмосферное давление
Конфигурация	USEapp, uConfig, BUS, переключатель джампер, через DIP-переключатель (в зависимости от типа)
Сетевая технология	RS485 Modbus, RS485 BACnet (MS/TP), LON FT (free topology)
Диапазон измерения температуры	диапазоны измерения: -20..+80 °C (стандартная настройка) выбирается из 4 температурных диапазонов -40..+60 0..+50 -20..+80 -15..+35 °C, выставляется на плате устройства
Диапазон измерения влажности	0..100% rH без конденсата
Диапазон измерения света	0...1000 люкс (стандартная настройка) выбирается из 6 диапазонов 0..200 люкс 0..1000 люкс 0..2 килолюкс 0..10 килолюкс 0..20 килолюкс 0..50 килолюкс
Диапазон измерения давления атм.	500..1500 hPa
Напряжение питания	15..35 V = SELV, 19..29 V ~ SELV
Потребляемая мощность	в среднем 0,6 W (24 V =), 1,2 VA (24 V ~)
Корпус	USE-M, ударопрочный корпус, с откидной крышкой, PC V0
Цвет	чисто-белый, полупрозрачная крышка PC
Температурный диапазон измерения	-30..+70 °C
Степень защиты	IP65, в соответствии DIN EN 60529
Подключение	съемная клемма, max. 2.5 mm ² BUS max. 1,5 mm ² , реле max. 1,5 mm ² V/VV/3xV/4xV/A/AA: кабельный ввод съемный flextherm M20 для кабеля с Ø=4,5..9 mm, Реле/BUS: кабельный ввод съемный M25 с 4 отверстиями для кабеля с max. Ø=7 mm
Объем поставки	вместе с монтажным основанием для USE-M-корпуса белого цвета вместе с монтажным комплектом

Li65+ активный

Внешний датчик освещения активный				
Описание продукта	USEapp	Арт.	Склад.поз.	Группа
Li65+ V	✓	662680	☉	LM2
Li65+ A	✓	662697	☉	LM2

Внешний датчик освещения + температура активный				
Описание продукта	USEapp	Арт.	Группа	
Li65+ temp VV	✓	700672	LM1	
Li65+ temp AA	✓	700689	LM1	
Li65+ temp VV реле	✓	707305	LM1	

Внешний датчик освещения + температура + влажность + атмосферное давление активный				
Описание продукта	USEapp	Арт.	Группа	
Li65+ temp_rH 3xV	✓	700696	LM1	
Li65+ temp_rH_hPa 4xV	✓	700702	LM1	

Аксессуары				
Описание продукта	Арт.		Группа	
Монтажное основание белого цвета для USE-M-Корпуса	668354		AS1	
Монтажный комплект универсальный для корпуса USE	698511		AS1	
BLE-doungle Micro-USB для устройств USE-M / USE-L / NOVOS / thanos EVO	668262		NET	
USB адаптер для устройств USE-M / USE-L / NOVOS / thanos EVO / SR06 LCD	597838		AS1	

Li65+ BUS

Внешний датчик освещения + температура BUS			
Описание продукта	USEapp	Арт.	Группа
Li65+ temp RS485 Modbus	✓	700733	LM1
Li65+ temp RS485 BACnet (MS/TP)	✓	700740	LM1

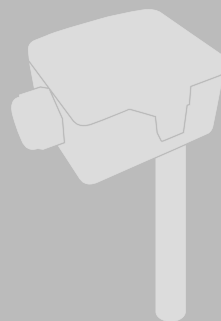
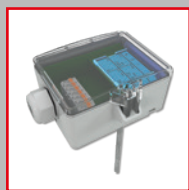
Внешний датчик освещения + температура + влажность + атмосферное давление BUS			
Описание продукта	USEapp	Арт.	Группа
Li65+ temp_rH RS485 Modbus	✓	700757	LM1
Li65+ temp_rH RS485 BACnet (MS/TP)	✓	700764	LM1
Li65+ temp_rH_hPa RS485 Modbus	✓	700771	LM1
Li65+ temp_rH_hPa RS485 BACnet (MS/TP)	✓	700788	LM1

Опции
Назначение
LON FT

Аксессуары		
Описание продукта	Арт.	Группа
Монтажное основание белого цвета для USE-M-Корпуса	668354	AS1
Монтажный комплект универсальный для корпуса USE	698511	AS1
BLE-doungle Micro-USB для устройств USE-M / USE-L / NOVOS / thanos EVO	668262	NET
USB адаптер для устройств USE-M / USE-L / NOVOS / thanos EVO / SR06 LCD	597838	AS1

Канальный датчик Погружной датчик

Наши погружные и канальные датчики надежно измеряют и контролируют температуру и влажность воздуха в воздуховодах или трубах систем отопления, вентиляции и кондиционирования.



Канальный датчик
Погружной датчик

Канальный датчик Климат / Качество воздуха

AKF10+	Температура	272
SFK02+	Температура	280
SFK02+ FR	Температура	287
MWF+	Температура	291
MWF400+	Температура	294
KFK01	Температура	297
SFK01	Температура	300
KFK03	Температура	302
SFK03	Температура	307
RG03	Температура	311
RGS03	Температура	312
FTK+	Температура, гН	313
LK+	CO2, VOC, Температура, гН	317

Канальный гидростат

FSK01	Канальный гидростат	325
-------	---------------------	-----



AKF10+

Канальный/погружной датчик температуры предназначен для измерения температуры в газовых средах систем кондиционирования, отопления и охлаждения. Для использования в жидкостных средах нужно использовать подходящую по размерам погружную гильзу. В сочетании с опцией релейного выхода, может быть реализовано двухточечное или двухступенчатое регулирование. Дополнительная возможность изменения цвета подсветки ЖК-дисплея, в зависимости от измеряемых значений, позволяют использовать широкий спектр применений. Открытие/закрытие корпуса и подключения кабеля, не требующих дополнительных инструментов, обеспечивают легкий и быстрый монтаж устройств семейства USE.



AKF10+



AKF10+



AKF10+ Реле / BUS



AKF10+ LCD

пассивный / 0..10 V / 4..20 mA

Технические данные	
Измеряемые значения	температура
Конфигурация	USEapp, uConfig, BUS, переключатель джампер, через DIP-переключатель (в зависимости от типа)
Сетевая технология	RS485 Modbus, RS485 BACnet (MS/TP), LON FT (free topology)
Диапазон измерения температуры	диапазоны измерения: выбирается из 8 температурных диапазонов -50..+50 -20..+80 -15..+35 -10..+120 0..+50 0..+100 0..+160 0..+250 °C TRV/TRA: 0..+160 °C (стандартная настройка) Реле/LCD/BUS: -20..+80 °C (стандартная настройка)
Напряжение питания	TRV/Basic: 15..24 V = (±10%) SELV, 24 V ~ (±10%) SELV TRA: 15..24 V = (±10%) SELV Реле/LCD/BUS: 15..35 V = SELV, 19..29 V ~ SELV
Потребляемая мощность	TRV: в среднем 0,4 W (24 V =), 0,8 VA (24 V ~) TRA: в среднем 0,5 W (24 V =) Basic: max. 0,7 W (24 V =), 1,8 VA (24 V ~) Реле/LCD/BUS: max. 2,5 W (24 V =), 4,3 VA (24 V ~)
Корпус измерительного элемента	Гильза датчика: Ø=6 мм, нержавеющая сталь V4A (1.4571)
Длина	50 mm, 100 mm, 150 mm, 200 mm, 250 mm, 300 mm, 450 mm
Индикация	LCD 29x35 mm, RGB-подсветка, с функцией светофора, пороговые значения настраиваются, опционально настраивается через мобильное приложение или uConfig
Корпус	пассивный/TRV/TRA/Basic: USE-S, ударопрочный корпус, с откидной крышкой, PC V0 Реле/LCD/BUS: USE-M, ударопрочный корпус, с откидной крышкой, PC V0
Цвет	чисто-белый, прозрачная крышка
Температурный диапазон измерения	-80..+260 °C
Степень защиты	IP65, в соответствии DIN EN 60529
Подключение	съемная клемма, max. 2.5 mm ² BUS max. 1,5 mm ² , реле max. 1,5 mm ² пассивный/TRV/TRA/Basic: кабельный ввод съемный flextherm M20 для кабеля с Ø=4,5..9 mm Реле/BUS: кабельный ввод съемный M25 с 4 отверстиями для кабеля с max. Ø=7 mm
Объем поставки	вместе с монтажным комплектом пассивный/TRV/TRA/Basic: вместе с монтажными клипсами для USE-S-корпуса белого цвета Реле/LCD/BUS: вместе с монтажным фланцем MF6DS flexibel



AKF10+ пассивный

Канальный датчик -50..+150 °С – NTC10k TP3	
Описание продукта	Арт.
AKF10+ NTC10k 050.06	620864
AKF10+ NTC10k 100.06	620871
AKF10+ NTC10k 150.06	620888
AKF10+ NTC10k 200.06	620895
AKF10+ NTC10k 250.06	620901
AKF10+ NTC10k 300.06	620918
AKF10+ NTC10k 450.06	620925

Канальный датчик -50..+160 °С – PT100 DIN Kl. B TP3	
Описание продукта	Арт.
AKF10+ PT100 050.06	621175
AKF10+ PT100 100.06	621182
AKF10+ PT100 150.06	621199
AKF10+ PT100 200.06	621205
AKF10+ PT100 250.06	621212
AKF10+ PT100 300.06	621229
AKF10+ PT100 450.06	621236

Канальный датчик -50..+160 °С – PT100 1/3 DIN TP3	
Описание продукта	Арт.
AKF10+ PT100 1/3 DIN 050.06	621243
AKF10+ PT100 1/3 DIN 100.06	621250
AKF10+ PT100 1/3 DIN 150.06	621267
AKF10+ PT100 1/3 DIN 200.06	621274
AKF10+ PT100 1/3 DIN 250.06	621281
AKF10+ PT100 1/3 DIN 300.06	621298
AKF10+ PT100 1/3 DIN 450.06	621304

Канальный датчик -50..+160 °С – PT1000 DIN Kl. B TP3	
Описание продукта	Арт.
AKF10+ PT1000 050.06	621311
AKF10+ PT1000 100.06	621328
AKF10+ PT1000 150.06	621335
AKF10+ PT1000 200.06	621342
AKF10+ PT1000 250.06	621359
AKF10+ PT1000 300.06	621366
AKF10+ PT1000 450.06	621373

Канальный датчик -50..+160 °С – PT1000 1/3 DIN TP3	
Описание продукта	Арт.
AKF10+ PT1000 1/3 DIN 050.06	620796
AKF10+ PT1000 1/3 DIN 100.06	620802
AKF10+ PT1000 1/3 DIN 150.06	620819
AKF10+ PT1000 1/3 DIN 200.06	620826
AKF10+ PT1000 1/3 DIN 250.06	620833
AKF10+ PT1000 1/3 DIN 300.06	620840
AKF10+ PT1000 1/3 DIN 450.06	620857

Канальный датчик -50..+160 °С – Ni1000 DIN Kl. B TP3	
Описание продукта	Арт.
AKF10+ Ni1000 050.06	620932
AKF10+ Ni1000 100.06	620949
AKF10+ Ni1000 150.06	620956
AKF10+ Ni1000 200.06	620963
AKF10+ Ni1000 250.06	620970
AKF10+ Ni1000 300.06	620987
AKF10+ Ni1000 450.06	620994

Канальный датчик -50..+160 °С – Ni1000TK5000 TP3	
Описание продукта	Арт.
AKF10+ Ni1000TK5000 050.06	621007
AKF10+ Ni1000TK5000 100.06	621014
AKF10+ Ni1000TK5000 150.06	621021
AKF10+ Ni1000TK5000 200.06	621038
AKF10+ Ni1000TK5000 250.06	621045
AKF10+ Ni1000TK5000 300.06	621052
AKF10+ Ni1000TK5000 450.06	621069

Опции

Назначение

3-проводное подключение -50..+160 °C (3 провода)

4-проводное подключение -50..+160 °C (4 провода)

температура -80..+260 °C (T260)

другие измерительные элементы NTC10k для NTC10k Precon | NTC10k Carel | NTC1,8k | NTC5k | NTC20k

другие измерительные элементы NTC10k для LM235Z

другие измерительные элементы NTC10k для DS18B20 1-wire

другие измерительные элементы NTC10k для FeT/Staefa

AKF10+ активный

Канальный датчик -50..+160 °C активный 0..10 (0..5) V

Описание продукта	USEapp	Арт.	Склад.поз.	Группа
AKF10+ TRV MultiRange 050.06		621595		TP3
AKF10+ TRV MultiRange 100.06		621601	☉	TP3
AKF10+ TRV MultiRange 150.06		621618	☉	TP3
AKF10+ TRV MultiRange 200.06		621625	☉	TP3
AKF10+ TRV MultiRange 250.06		621632		TP3
AKF10+ TRV MultiRange 300.06		621649		TP3
AKF10+ TRV MultiRange 450.06		621656		TP3

Канальный датчик -50..+160 °C активный 4..20 mA

Описание продукта	USEapp	Арт.	Склад.поз.	Группа
AKF10+ TRA MultiRange 050.06		621663		TP3
AKF10+ TRA MultiRange 100.06		621670	☉	TP3
AKF10+ TRA MultiRange 150.06		621687	☉	TP3
AKF10+ TRA MultiRange 200.06		621694	☉	TP3
AKF10+ TRA MultiRange 250.06		621700		TP3
AKF10+ TRA MultiRange 300.06		621717		TP3
AKF10+ TRA MultiRange 450.06		621724		TP3

Канальный датчик -50..+160 °C активный 0..10 (0..5) V + реле

Описание продукта	USEapp	Арт.	Группа
AKF10+ TRV MultiRange 050.06 реле	✓	663304	TP2
AKF10+ TRV MultiRange 100.06 реле	✓	663311	TP2
AKF10+ TRV MultiRange 150.06 реле	✓	663328	TP2
AKF10+ TRV MultiRange 200.06 реле	✓	663335	TP2
AKF10+ TRV MultiRange 250.06 реле	✓	663342	TP2
AKF10+ TRV MultiRange 300.06 реле	✓	663359	TP2
AKF10+ TRV MultiRange 450.06 реле	✓	663366	TP2



Канальный датчик -50..+160 °С активный 0..10 (0..5) V LCD

Описание продукта	USEapp	Арт.	Группа
AKF10+ LCD TRV MultiRange 050.06	✓	663380	TP2
AKF10+ LCD TRV MultiRange 100.06	✓	663397	TP2
AKF10+ LCD TRV MultiRange 150.06	✓	663403	TP2
AKF10+ LCD TRV MultiRange 200.06	✓	663410	TP2
AKF10+ LCD TRV MultiRange 250.06	✓	663427	TP2
AKF10+ LCD TRV MultiRange 300.06	✓	663434	TP2
AKF10+ LCD TRV MultiRange 450.06	✓	663441	TP2

Канальный датчик -50..+160 °С активный 4..20 mA LCD

Описание продукта	USEapp	Арт.	Группа
AKF10+ LCD TRA MultiRange 050.06	✓	663526	TP2
AKF10+ LCD TRA MultiRange 100.06	✓	663533	TP2
AKF10+ LCD TRA MultiRange 150.06	✓	663540	TP2
AKF10+ LCD TRA MultiRange 200.06	✓	663557	TP2
AKF10+ LCD TRA MultiRange 250.06	✓	663564	TP2
AKF10+ LCD TRA MultiRange 300.06	✓	663571	TP2
AKF10+ LCD TRA MultiRange 450.06	✓	663588	TP2

Канальный датчик -50..+160 °С активный 0..10 (0..5) V + реле LCD

Описание продукта	USEapp	Арт.	Группа
AKF10+ LCD TRV MultiRange 050.06 реле	✓	663458	TP2
AKF10+ LCD TRV MultiRange 100.06 реле	✓	663465	TP2
AKF10+ LCD TRV MultiRange 150.06 реле	✓	663472	TP2
AKF10+ LCD TRV MultiRange 200.06 реле	✓	663489	TP2
AKF10+ LCD TRV MultiRange 250.06 реле	✓	663496	TP2
AKF10+ LCD TRV MultiRange 300.06 реле	✓	663502	TP2
AKF10+ LCD TRV MultiRange 450.06 реле	✓	663519	TP2

Опции

Назначение

температура -80..+260 °С (T260)

AKF10+ BUS

Канальный датчик -50..+160 °C RS485 Modbus			
Описание продукта	USEapp	Арт.	Группа
AKF10+ RS485 Modbus 050.06	✓	621823	TP2
AKF10+ RS485 Modbus 100.06	✓	621830	TP2
AKF10+ RS485 Modbus 150.06	✓	621847	TP2
AKF10+ RS485 Modbus 200.06	✓	621854	TP2
AKF10+ RS485 Modbus 250.06	✓	621861	TP2
AKF10+ RS485 Modbus 300.06	✓	621878	TP2
AKF10+ RS485 Modbus 450.06	✓	621885	TP2

Канальный датчик -50..+160 °C RS485 Modbus LCD			
Описание продукта	USEapp	Арт.	Группа
AKF10+ LCD RS485 Modbus 050.06	✓	663618	TP2
AKF10+ LCD RS485 Modbus 100.06	✓	663625	TP2
AKF10+ LCD RS485 Modbus 150.06	✓	663632	TP2
AKF10+ LCD RS485 Modbus 200.06	✓	663649	TP2
AKF10+ LCD RS485 Modbus 250.06	✓	663656	TP2
AKF10+ LCD RS485 Modbus 300.06	✓	663663	TP2
AKF10+ LCD RS485 Modbus 450.06	✓	663670	TP2

Канальный датчик -50..+160 °C RS485 BACnet (MS/TP)			
Описание продукта	USEapp	Арт.	Группа
AKF10+ RS485 BACnet 050.06	✓	699174	TP2
AKF10+ RS485 BACnet 100.06	✓	699181	TP2
AKF10+ RS485 BACnet 150.06	✓	683838	TP2
AKF10+ RS485 BACnet 200.06	✓	699198	TP2
AKF10+ RS485 BACnet 250.06	✓	699204	TP2
AKF10+ RS485 BACnet 300.06	✓	699211	TP2
AKF10+ RS485 BACnet 450.06	✓	699228	TP2

Канальный датчик -50..+160 °C RS485 BACnet (MS/TP) LCD			
Описание продукта	USEapp	Арт.	Группа
AKF10+ LCD RS485 BACnet 050.06	✓	699235	TP2
AKF10+ LCD RS485 BACnet 100.06	✓	699242	TP2
AKF10+ LCD RS485 BACnet 150.06	✓	682848	TP2
AKF10+ LCD RS485 BACnet 200.06	✓	699259	TP2
AKF10+ LCD RS485 BACnet 250.06	✓	699266	TP2
AKF10+ LCD RS485 BACnet 300.06	✓	699273	TP2
AKF10+ LCD RS485 BACnet 450.06	✓	699280	TP2



Канальный датчик -50..+160 °C Basic RS485 Modbus			
Описание продукта	USEapp	Арт.	Группа
AKF10+ Basic RS485 Modbus 050.06		747783	TP2
AKF10+ Basic RS485 Modbus 100.06		748032	TP2
AKF10+ Basic RS485 Modbus 150.06		747769	TP2
AKF10+ Basic RS485 Modbus 200.06		747790	TP2
AKF10+ Basic RS485 Modbus 250.06		748049	TP2
AKF10+ Basic RS485 Modbus 300.06		747776	TP2
AKF10+ Basic RS485 Modbus 450.06		748056	TP2

Опции
Назначение
температура -80..+260 °C (T260)

Аксессуары – пассивный / TRV / TRA

Аксессуары		
Описание продукта	Арт.	Группа
Белые монтажные клипсы для USE-S-Корпуса	667739	AS1
Монтажное основание белого цвета для USE-S-Корпуса	667722	AS1
Монтажный комплект AKF10+ для корпуса USE-S	748551	AS1

Аксессуары – Реле / LCD / BUS

Аксессуары		
Описание продукта	Арт.	Группа
Монтажное основание белого цвета для USE-M-Корпуса	668354	AS1
Монтажный комплект универсальный для корпуса USE	698511	AS1
BLE-doungle Micro-USB для устройств USE-M / USE-L / NOVOS / thanos EVO	668262	NET
USB адаптер для устройств USE-M / USE-L / NOVOS / thanos EVO / SR06 LCD	597838	AS1

Аксессуары

Аксессуары		
Описание продукта	Арт.	Группа
Монтажный фланец MF6DS flexibel (для Ø=6 мм)	669016	AS2
Монтажный фланец MF6 оцинкованная латунь (для Ø=6 мм)	3407	AS1
Теплопроводящая паста	102308	AS1
Монтажный кронштейн с кабельным вводом для канальных датчиков Ø=6 мм	670593	AS1

Погружные гильзы латунь, для гильзы Ø=6 мм					
Описание продукта	для гильзы	длина	Арт.	Склад.поз.	Группа
MS-погружная гильза 50 мм (THMSDS50)	50 мм	36 мм	610995	☉	AS2
MS-погружная гильза 100 мм (THMSDS100)	100 мм	86 мм	611008	☉	AS2
MS-погружная гильза 150 мм (THMSDS150)	150 мм	136 мм	611015	☉	AS2
MS-погружная гильза 200 мм (THMSDS200)	200 мм	186 мм	611022	☉	AS2
MS-погружная гильза 250 мм (THMSDS250)	250 мм	236 мм	611985	☉	AS2
MS-погружная гильза 300 мм (THMSDS300)	300 мм	286 мм	611039	☉	AS2
MS-погружная гильза 450 мм (THMSDS450)	450 мм	436 мм	611046	☉	AS2

Погружные гильзы, нержавеющая сталь, для гильзы Ø=6 мм					
Описание продукта	для гильзы	длина	Арт.	Склад.поз.	Группа
VA-погружная гильза 50 мм (THVADS50)	50 мм	36 мм	611152	☉	AS2
VA-погружная гильза 100 мм (THVADS100)	100 мм	86 мм	611817	☉	AS2
VA-погружная гильза 150 мм (THVADS150)	150 мм	136 мм	611824	☉	AS2
VA-погружная гильза 200 мм (THVADS200)	200 мм	186 мм	611848	☉	AS2
VA-погружная гильза 250 мм (THVADS250)	250 мм	236 мм	611862	☉	AS2
VA-погружная гильза 300 мм (THVADS300)	300 мм	286 мм	611879	☉	AS2
VA-погружная гильза 450 мм (THVADS450)	450 мм	436 мм	611893	☉	AS2
Прижимной винт с уплотнителем PTFE (без силикона) для погружных гильз THVADS			666473		AS2



SFK02+

Ввинчиваемый датчик для измерения температуры в газообразных и жидких средах отопления, вентиляции и кондиционирования воздуха. Опционально датчик можно ввинтить в сварную защитную гильзу подходящего размера. Тип SFKH02+ с удлиненной горловиной длиной в 70мм идеально подходит для измерения температуры через изоляционный утеплитель. Измерительный элемент может быть заменен без демонтажа всего датчика. В сочетании с опциями релейного выхода, с возможностью двухточечного или двухступенчатого регулирования, и опцией ЖК-дисплея, с меняющимся цветом подсветки, в зависимости от измеряемых значений, позволяют использовать широкий спектр применений. Съемные кабельные вводы и съемные клеммы подключения, в комбинации с открытием/закрытием корпуса не требуют дополнительных инструментов, обеспечивая легкий и быстрый монтаж устройства.



SFK02+



SFKH02+



SFK02+ Реле / BUS



SFK02+ LCD



SFKH02+ Реле / BUS

пассивный / 0..10 V / 4..20 mA   

Технические данные	
Измеряемые значения	температура
Конфигурация	USEapp, uConfig, BUS, переключатель джампер, через DIP-переключатель (в зависимости от типа)
Сетевая технология	RS485 Modbus, RS485 BACnet (MS/TP), LON FT (free topology)
Диапазон измерения температуры	диапазоны измерения: TRV/TRA: 0..+160 °C (стандартная настройка) Реле/LCD/BUS: -20..+80 °C (стандартная настройка) выбирается из 8 температурных диапазонов -50..+50 -20..+80 -15..+35 -10..+120 0..+50 0..+100 0..+160 0..+250 °C выставляется на плате устройства, опционально настраивается
Напряжение питания	TRV/Basic: 15..24 V = (±10%) SELV, 24 V ~ (±10%) SELV TRA: 15..24 V = (±10%) SELV Реле/LCD/BUS: 15..35 V = SELV, 19..29 V ~ SELV
Потребляемая мощность	TRV: в среднем 0,4 W (24 V =), 0,8 VA (24 V ~) TRA: max. 0,5 W (24 V =) Basic: в среднем 0,7 W (24 V =), 1,8 VA (24 V ~) Реле/LCD/BUS: max. 2,5 W (24 V =), 4,3 VA (24 V ~)
Корпус измерительного элемента	Гильза датчика, Ø=8 mm, нержавеющая сталь V4A (1.4571), G1/2" Трубка горловины датчика (опционально): нержавеющая сталь V2A (1.4305), Ø=12 mm, длина 70 mm
Длина	50 mm, 100 mm, 150 mm, 200 mm, 250 mm, 450 mm
Индикация	LCD 29x35 mm, RGB-подсветка, с функцией светофора, пороговые значения настраиваются, опционально настраивается через мобильное приложение или uConfig
Корпус	пассивный/TRV/TRA/Basic: USE-S, ударопрочный корпус, с откидной крышкой, PC V0 Реле/LCD/BUS: USE-M, ударопрочный корпус, с откидной крышкой, PC V0
Цвет	чисто-белый, прозрачная крышка
Степень защиты	IP65, в соответствии DIN EN 60529
Подключение	съемная клемма, max. 2.5 mm ² BUS max. 1,5 mm ² , реле max. 1,5 mm ² пассивный/TRV/TRA/Basic: кабельный ввод съемный flextherm M20 для кабеля с Ø=4,5..9 mm Реле/BUS: кабельный ввод съемный M25 с 4 отверстиями для кабеля с max. Ø=7 mm
Объем поставки	вместе с монтажным комплектом



Канальный-/Погружной датчик – Канальный датчик Климат+Качество Воздуха

Ввинч.-ый датчик -50..+150 °С – NTC10k TP2	
Описание продукта	Арт.
SFK02+ NTC10k 050.08	622004
SFK02+ NTC10k 100.08	622011
SFK02+ NTC10k 150.08	622028
SFK02+ NTC10k 200.08	622035
SFK02+ NTC10k 250.08	622042
SFK02+ NTC10k 450.08	622059

Ввинч.-ый датчик -50..+160 °С – PT100 DIN Kl. B TP2	
Описание продукта	Арт.
SFK02+ PT100 050.08	622295
SFK02+ PT100 100.08	622301
SFK02+ PT100 150.08	622318
SFK02+ PT100 200.08	622325
SFK02+ PT100 250.08	622332
SFK02+ PT100 450.08	622349

Ввинч.-ый датчик -50..+160 °С – PT100 1/3 DIN TP2	
Описание продукта	Арт.
SFK02+ PT100 1/3 DIN 050.08	622356
SFK02+ PT100 1/3 DIN 100.08	622363
SFK02+ PT100 1/3 DIN 150.08	622370
SFK02+ PT100 1/3 DIN 200.08	622387
SFK02+ PT100 1/3 DIN 250.08	622394
SFK02+ PT100 1/3 DIN 450.08	622400

Ввинч.-ый датчик -50..+160 °С – PT1000 DIN Kl. B TP2	
Описание продукта	Арт.
SFK02+ PT1000 050.08	622417
SFK02+ PT1000 100.08	622424
SFK02+ PT1000 150.08	622431
SFK02+ PT1000 200.08	622448
SFK02+ PT1000 250.08	622455
SFK02+ PT1000 450.08	622462

Ввинч.-ый датчик -50..+160 °С – PT1000 1/3 DIN TP2	
Описание продукта	Арт.
SFK02+ PT1000 1/3 DIN 050.08	621946
SFK02+ PT1000 1/3 DIN 100.08	621953
SFK02+ PT1000 1/3 DIN 150.08	621960
SFK02+ PT1000 1/3 DIN 200.08	621977
SFK02+ PT1000 1/3 DIN 250.08	621984
SFK02+ PT1000 1/3 DIN 450.08	621991

Ввинч.-ый датчик -50..+160 °С – Ni1000 DIN Kl. B TP2	
Описание продукта	Арт.
SFK02+ Ni1000 050.08	622080
SFK02+ Ni1000 100.08	622097
SFK02+ Ni1000 150.08	622103
SFK02+ Ni1000 200.08	622110
SFK02+ Ni1000 250.08	622127
SFK02+ Ni1000 450.08	622141

Ввинч.-ый датчик -50..+160 °С – Ni1000TK5000 TP2	
Описание продукта	Арт.
SFK02+ Ni1000TK5000 050.08	622158
SFK02+ Ni1000TK5000 100.08	622165
SFK02+ Ni1000TK5000 150.08	622189
SFK02+ Ni1000TK5000 200.08	622196
SFK02+ Ni1000TK5000 250.08	622202
SFK02+ Ni1000TK5000 450.08	622219

Опции
Назначение
3-проводное подключение (3 провода)
4-проводное подключение (4 провода)
температура -80..+260 °C (T260)
Трубка горловины датчика 70.12 (для применений с изоляционными материалами)
другие измерительные элементы NTC10k для NTC10k Precon NTC10k Carel NTC1,8k NTC5k NTC20k
другие измерительные элементы NTC10k для LM235Z
другие измерительные элементы NTC10k для FeT/Staefa
другие измерительные элементы NTC10k для KTY81-110 KTY81-121 KTY81-122 KTY81-210

Ввинч.-ый датчик -50..+160 °C активный 0..10 (0..5) V			
Описание продукта	USEapp	Арт.	Группа
SFK02+ TRV MultiRange 050.08		622592	TP2
SFK02+ TRV MultiRange 100.08		622608	TP2
SFK02+ TRV MultiRange 150.08		622615	TP2
SFK02+ TRV MultiRange 200.08		622622	TP2
SFK02+ TRV MultiRange 250.08		622639	TP2
SFK02+ TRV MultiRange 450.08		622646	TP2

Ввинч.-ый датчик -50..+160 °C активный 4..20 mA			
Описание продукта	USEapp	Арт.	Группа
SFK02+ TRA MultiRange 050.08		622653	TP2
SFK02+ TRA MultiRange 100.08		622660	TP2
SFK02+ TRA MultiRange 150.08		622677	TP2
SFK02+ TRA MultiRange 200.08		622684	TP2
SFK02+ TRA MultiRange 250.08		622691	TP2
SFK02+ TRA MultiRange 450.08		622707	TP2

Ввинч.-ый датчик -50..+160 °C активный 0..10 (0..5) V + реле			
Описание продукта	USEapp	Арт.	Группа
SFK02+ TRV MultiRange 050.08 реле	✓	665568	TP2
SFK02+ TRV MultiRange 100.08 реле	✓	665575	TP2
SFK02+ TRV MultiRange 150.08 реле	✓	665582	TP2
SFK02+ TRV MultiRange 200.08 реле	✓	665599	TP2
SFK02+ TRV MultiRange 250.08 реле	✓	665605	TP2
SFK02+ TRV MultiRange 450.08 реле	✓	665612	TP2



Ввинч.-ый датчик -50..+160 °С активный 0..10 (0..5) V LCD

Описание продукта	USEapp	Арт.	Группа
SFK02+ LCD TRV MultiRange 050.08	✓	665476	TP2
SFK02+ LCD TRV MultiRange 100.08	✓	665483	TP2
SFK02+ LCD TRV MultiRange 150.08	✓	665490	TP2
SFK02+ LCD TRV MultiRange 200.08	✓	665506	TP2
SFK02+ LCD TRV MultiRange 250.08	✓	665513	TP2
SFK02+ LCD TRV MultiRange 450.08	✓	665520	TP2

Ввинч.-ый датчик -50..+160 °С активный 4..20 mA LCD

Описание продукта	USEapp	Арт.	Группа
SFK02+ LCD TRA MultiRange 050.08	✓	665681	TP2
SFK02+ LCD TRA MultiRange 100.08	✓	665698	TP2
SFK02+ LCD TRA MultiRange 150.08	✓	665704	TP2
SFK02+ LCD TRA MultiRange 200.08	✓	665711	TP2
SFK02+ LCD TRA MultiRange 250.08	✓	665728	TP2
SFK02+ LCD TRA MultiRange 450.08	✓	665735	TP2

Ввинч.-ый датчик -50..+160 °С активный 0..10 (0..5) V + реле LCD

Описание продукта	USEapp	Арт.	Группа
SFK02+ LCD TRV MultiRange 050.08 реле	✓	665629	TP2
SFK02+ LCD TRV MultiRange 100.08 реле	✓	665636	TP2
SFK02+ LCD TRV MultiRange 150.08 реле	✓	665643	TP2
SFK02+ LCD TRV MultiRange 200.08 реле	✓	665650	TP2
SFK02+ LCD TRV MultiRange 250.08 реле	✓	665667	TP2
SFK02+ LCD TRV MultiRange 450.08 реле	✓	665674	TP2

Опции

Назначение

температура -80..+260 °С (T260)

Трубка горловины датчика 70.12 (для применений с изоляционными материалами)

Ввинч.-ый датчик -50..+160 °C RS485 Modbus

Описание продукта	USEapp	Арт.	Группа
SFK02+ RS485 Modbus 050.08	✓	665742	TP2
SFK02+ RS485 Modbus 100.08	✓	665759	TP2
SFK02+ RS485 Modbus 150.08	✓	665766	TP2
SFK02+ RS485 Modbus 200.08	✓	665773	TP2
SFK02+ RS485 Modbus 250.08	✓	665780	TP2
SFK02+ RS485 Modbus 450.08	✓	665797	TP2

Ввинч.-ый датчик -50..+160 °C RS485 Modbus LCD

Описание продукта	USEapp	Арт.	Группа
SFK02+ LCD RS485 Modbus 050.08	✓	665803	TP2
SFK02+ LCD RS485 Modbus 100.08	✓	665810	TP2
SFK02+ LCD RS485 Modbus 150.08	✓	665827	TP2
SFK02+ LCD RS485 Modbus 200.08	✓	665834	TP2
SFK02+ LCD RS485 Modbus 250.08	✓	665841	TP2
SFK02+ LCD RS485 Modbus 450.08	✓	665858	TP2

Ввинч.-ый датчик -50..+160 °C RS485 BACnet (MS/TP)

Описание продукта	USEapp	Арт.	Группа
SFK02+ RS485 BACnet (MS/TP) 050.08	✓	699389	TP2
SFK02+ RS485 BACnet (MS/TP) 100.08	✓	699396	TP2
SFK02+ RS485 BACnet (MS/TP) 150.08	✓	699402	TP2
SFK02+ RS485 BACnet (MS/TP) 200.08	✓	699419	TP2
SFK02+ RS485 BACnet (MS/TP) 250.08	✓	699426	TP2
SFK02+ RS485 BACnet (MS/TP) 450.08	✓	699433	TP2

Ввинч.-ый датчик -50..+160 °C RS485 BACnet (MS/TP) LCD

Описание продукта	USEapp	Арт.	Группа
SFK02+ LCD RS485 BACnet (MS/TP) 050.08	✓	699440	TP2
SFK02+ LCD RS485 BACnet (MS/TP) 100.08	✓	699457	TP2
SFK02+ LCD RS485 BACnet (MS/TP) 150.08	✓	699464	TP2
SFK02+ LCD RS485 BACnet (MS/TP) 200.08	✓	699471	TP2
SFK02+ LCD RS485 BACnet (MS/TP) 250.08	✓	699488	TP2
SFK02+ LCD RS485 BACnet (MS/TP) 450.08	✓	699495	TP2



Ввинч.-ый датчик -50..+160 °C Basic RS485 Modbus

Описание продукта	USEapp	Арт.	Группа
SFK02+ Basic RS485 Modbus 050.08	✓	755986	TP2
SFK02+ Basic RS485 Modbus 100.08	✓	747837	TP2
SFK02+ Basic RS485 Modbus 150.08	✓	755993	TP2
SFK02+ Basic RS485 Modbus 200.08	✓	756006	TP2
SFK02+ Basic RS485 Modbus 250.08	✓	756013	TP2
SFK02+ Basic RS485 Modbus 450.08	✓	756020	TP2

Опции

Назначение

температура -80..+260 °C (T260)

Трубка горловины датчика 70.12 (для применений с изоляционными материалами)

Аксессуары

Описание продукта	Арт.	Группа
BLE-doungle Micro-USB для устройств USE-M / USE-L / NOVOS / thanos EVO	668262	NET
USB адаптер для устройств USE-M / USE-L / NOVOS / thanos EVO / SR06 LCD	597838	AS1

Погружной защитный корпус из стали

Описание продукта	для гильзы	длина	Арт.	Склад.поз.	Группа
Вварная гильза St52-3 тип ESH60	60 mm	50 mm	319096		AS1
Вварная гильза St52-3 тип ESH110	110 mm	100 mm	103459	☉	AS1
Вварная гильза St52-3 тип ESH160	160 mm	150 mm	103466	☉	AS1
Вварная гильза St52-3 тип ESH210	210 mm	200 mm	103473	☉	AS1
Вварная гильза St52-3 тип ESH260	260 mm	250 mm	173247	☉	AS1

SFK02+ FR

Ввинчиваемый датчик температуры с зауженным кончиком гильзы для быстрого реагирования на изменения температуры в газообразных и жидкостных средах систем отопления, вентиляции и кондиционирования. В сочетании с опцией релейного выхода, может быть реализовано двухточечное или двухступенчатое регулирование. Дополнительная возможность изменения цвета подсветки ЖК-дисплея, в зависимости от измеряемых значений, позволяют использовать широкий спектр применений. Открытие/закрытие корпуса и подключения кабеля не требует дополнительных инструментов, обеспечивая легкий и быстрый монтаж устройств семейства USE.



SFK02+ FR



SFK02+ FR Реле / BUS



SFK02+ FR LCD

пассивный / 0..10 V / 4..20 mA   

Технические данные

Измеряемые значения	температура
Конфигурация	USEapp, uConfig, BUS, переключатель джампер, через DIP-переключатель (в зависимости от типа)
Сетевая технология	RS485 Modbus, RS485 BACnet (MS/TP), LON FT (free topology)
Диапазон измерения температуры	диапазоны измерения: TRV/TRA: 0..+160 °C (стандартная настройка) Реле/LCD/BUS: -20..+80 °C (стандартная настройка) выбирается из 8 температурных диапазонов -50..+50 -20..+80 -15..+35 -10..+120 0..+50 0..+100 0..+160 0..+250 °C выставляется на плате устройства, опционально настраивается
Напряжение питания	TRV: 15..24 V = (±10%) SELV, 24 V ~ (±10%) SELV TRA: 15..24 V = (±10%) SELV, Реле/LCD/BUS: 15..35 V = SELV, 19..29 V ~ SELV
Потребляемая мощность	TRV: в среднем 0,4 W (24 V =), 0,8 VA (24 V ~) TRA: max. 0,5 W (24 V =) Реле/LCD/BUS: max. 2,5 W (24 V =), 4,3 VA (24 V ~)
Корпус измерительного элемента	Гильза датчика 50 мм: Ø=4 мм Гильза датчика 100/200 мм: Ø=6 мм, наконечник датчика Ø=4 мм нержавеющая сталь V4A (1.4571), G1/2"
Длина	50 мм, 100 мм, 200 мм
Индикация	LCD 29x35 мм, RGB-подсветка, с функцией светофора, пороговые значения настраиваются, опционально настраивается через мобильное приложение или uConfig
Корпус	пассивный/TRV/TRA: USE-S, ударопрочный корпус, с откидной крышкой, PC V0 Реле/LCD/BUS: USE-M, ударопрочный корпус, с откидной крышкой, PC V0



Технические данные	
Цвет	чисто-белый, прозрачная крышка
Температурный диапазон измерения	-50..+160 °C
Степень защиты	IP65, в соответствии DIN EN 60529
Подключение	съемная клемма, max. 2.5 mm ² BUS max. 1,5 mm ² , реле max. 1,5 mm ² пассивный/TRV/TRA: кабельный ввод съемный flextherm M20 для кабеля с Ø=4,5..9 mm Реле/BUS: кабельный ввод съемный M25 с 4 отверстиями для кабеля с max. Ø=7 mm
Объем поставки	вместе с монтажным комплектом

Ввинч.-ый датчик -50..+150 °C – NTC10k TP2	
Описание продукта	Арт.
SFK02+ FR NTC10k 050.04	655545
SFK02+ FR NTC10k 100.06/04	640725
SFK02+ FR NTC10k 200.06/04	640763

Ввинч.-ый датчик -50..+160 °C – PT100 DIN Kl. B TP2	
Описание продукта	Арт.
SFK02+ FR PT100 050.04	665926
SFK02+ FR PT100 100.06/04	665933
SFK02+ FR PT100 200.06/04	665940

Ввинч.-ый датчик -50..+160 °C – PT100 1/3 DIN TP2	
Описание продукта	Арт.
SFK02+ FR PT100 1/3 DIN 050.04	665957
SFK02+ FR PT100 1/3 DIN 100.06/04	665964
SFK02+ FR PT100 1/3 DIN 200.06/04	665971

Ввинч.-ый датчик -50..+160 °C – PT1000 DIN Kl. B TP2	
Описание продукта	Арт.
SFK02+ FR PT1000 050.04	655583
SFK02+ FR PT1000 100.06/04	638807
SFK02+ FR PT1000 200.06/04	640749

Ввинч.-ый датчик -50..+160 °C – PT1000 1/3 DIN TP2	
Описание продукта	Арт.
SFK02+ FR PT1000 1/3 DIN 050.04	665988
SFK02+ FR PT1000 1/3 DIN 100.06/04	665995
SFK02+ FR PT1000 1/3 DIN 200.06/04	666008

Ввинч.-ый датчик -50..+160 °C – Ni1000 DIN Kl. B TP2	
Описание продукта	Арт.
SFK02+ FR Ni1000 050.04	666015
SFK02+ FR Ni1000 100.06/04	657280
SFK02+ FR Ni1000 200.06/04	666022

Ввинч.-ый датчик -50..+160 °C – Ni1000TK5000 TP2	
Описание продукта	Арт.
SFK02+ FR Ni1000TK5000 050.04	655590
SFK02+ FR Ni1000TK5000 100.06/04	640732
SFK02+ FR Ni1000TK5000 200.06/04	640770

Опции
Назначение
другие измерительные элементы NTC10k для NTC10k Precon NTC10k Carel NTC1,8k NTC5k NTC20k
другие измерительные элементы NTC10k для LM235Z
другие измерительные элементы NTC10k для FeT/Staefa

Ввинч.-ый датчик -50..+160 °С активный 0..10 (0..5) V

Описание продукта	USEapp	Арт.	Группа
SFK02+ FR TRV MultiRange 050.04		655620	TP2
SFK02+ FR TRV MultiRange 100.06/04		645881	TP2
SFK02+ FR TRV MultiRange 200.06/04		655637	TP2

Ввинч.-ый датчик -50..+160 °С активный 4..20 mA

Описание продукта	USEapp	Арт.	Группа
SFK02+ FR TRA MultiRange 050.04		655606	TP2
SFK02+ FR TRA MultiRange 100.06/04		645867	TP2
SFK02+ FR TRA MultiRange 200.06/04		655613	TP2

Ввинч.-ый датчик -50..+160 °С активный 0..10 (0..5) V + реле

Описание продукта	USEapp	Арт.	Группа
SFK02+ FR TRV MultiRange 050.04 реле	✓	666169	TP2
SFK02+ FR TRV MultiRange 100.06/04 реле	✓	666176	TP2
SFK02+ FR TRV MultiRange 200.06/04 реле	✓	666183	TP2

Ввинч.-ый датчик -50..+160 °С активный 0..10 (0..5) V LCD

Описание продукта	USEapp	Арт.	Группа
SFK02+ FR LCD TRV MultiRange 050.04	✓	666091	TP2
SFK02+ FR LCD TRV MultiRange 100.06/04	✓	666107	TP2
SFK02+ FR LCD TRV MultiRange 200.06/04	✓	666114	TP2

Ввинч.-ый датчик -50..+160 °С активный 4..20 mA LCD

Описание продукта	USEapp	Арт.	Группа
SFK02+ FR LCD TRA MultiRange 050.04	✓	666121	TP2
SFK02+ FR LCD TRA MultiRange 100.06/04	✓	666138	TP2
SFK02+ FR LCD TRA MultiRange 200.06/04	✓	666145	TP2

Ввинч.-ый датчик -50..+160 °С активный 0..10 (0..5) V + реле LCD

Описание продукта	USEapp	Арт.	Группа
SFK02+ FR LCD TRV MultiRange 050.04 реле	✓	666190	TP2
SFK02+ FR LCD TRV MultiRange 100.06/04 реле	✓	666206	TP2
SFK02+ FR LCD TRV MultiRange 200.06/04 реле	✓	666213	TP2



Канальный-/Погружной датчик – Канальный датчик Климат+Качество воздуха

Ввинч.-ый датчик -50..+160 °C RS485 Modbus

Описание продукта	USEapp	Арт.	Группа
SFK02+ FR RS485 Modbus 050.04	✓	666220	TP2
SFK02+ FR RS485 Modbus 100.06/04	✓	666237	TP2
SFK02+ FR RS485 Modbus 200.06/04	✓	666244	TP2

Ввинч.-ый датчик -50..+160 °C RS485 Modbus LCD

Описание продукта	USEapp	Арт.	Группа
SFK02+ FR LCD RS485 Modbus 050.04	✓	666251	TP2
SFK02+ FR LCD RS485 Modbus 100.06/04	✓	666268	TP2
SFK02+ FR LCD RS485 Modbus 200.06/04	✓	666275	TP2

Ввинч.-ый датчик -50..+160 °C RS485 BACnet (MS/TP)

Описание продукта	USEapp	Арт.	Группа
SFK02+ FR RS485 BACnet (MS/TP) 050.04	✓	699501	TP2
SFK02+ FR RS485 BACnet (MS/TP) 100.06/04	✓	699518	TP2
SFK02+ FR RS485 BACnet (MS/TP) 200.06/04	✓	699525	TP2

Ввинч.-ый датчик -50..+160 °C RS485 BACnet (MS/TP) LCD

Описание продукта	USEapp	Арт.	Группа
SFK02+ FR LCD RS485 BACnet (MS/TP) 050.04	✓	699532	TP2
SFK02+ FR LCD RS485 BACnet (MS/TP) 100.06/04	✓	699549	TP2
SFK02+ FR LCD RS485 BACnet (MS/TP) 200.06/04	✓	699556	TP2

Опции

Назначение

LON FT

Аксессуары

Описание продукта	Арт.	Группа
BLE-doungle Micro-USB для устройств USE-M / USE-L / NOVOS / thanos EVO	668262	NET
USB адаптер для устройств USE-M / USE-L / NOVOS / thanos EVO / SR06 LCD	597838	AS1

MWF+

Канальный датчик средней температуры предназначен для измерения температуры в газовых средах систем кондиционирования, отопления и охлаждения. MWF+ специально разработан для определения средней температуры в канале, где измерения происходят по всей длине кабеля (у NTC версии в определенных точках). Пружина у основания корпуса служит для защиты кабеля от возможных вибраций в канале. Так же в комплект поставки входят монтажные скобы для крепежа измерительного кабеля внутри канала. В сочетании с опциями релейного выхода, с возможностью двухточечного или двухступенчатого регулирования, и опцией ЖК-дисплея, с меняющимся цветом подсветки, в зависимости от измеряемых значений, позволяют использовать широкий спектр применений. Съемные кабельные вводы и съемные клеммы подключения, в комбинации с открытием/закрытием корпуса не требуют дополнительных инструментов, обеспечивая легкий и быстрый монтаж устройства семейства USE.



MWF+ пассивный / активный



MWF+ пассивный (NTCxx)



MWF+ Реле / BUS



MWF+ LCD

пассивный / 0..10 V / 4..20 mA   

Технические данные

Измеряемые значения	температура
Конфигурация	USEapp, uConfig, BUS, переключатель джампер, через DIP-переключатель (в зависимости от типа)
Сетевая технология	RS485 Modbus, RS485 BACnet (MS/TP), LON FT (free topology)
Диапазон измерения температуры	диапазоны измерения: -20..+80 °C (стандартная настройка) выбирается из 8 температурных диапазонов -50..+50 -20..+80 -15..+35 -10..+120 0..+50 0..+100 0..+160 0..+250 °C выставляется на плате устройства, опционально настраивается через мобильное приложение или uConfig
Напряжение питания	TRV: 15..24 V = (±10%) SELV, 24 V ~ (±10%) SELV TRA: 15..24 V = (±10%) SELV Реле/LCD/BUS: 15..35 V = SELV, 19..29 V ~ SELV
Потребляемая мощность	TRV: в среднем 0,4 W (24 V =), 0,8 VA (24 V ~) TRA: в среднем 0,5 W (24 V =) Реле/LCD/BUS: max. 2,5 W (24 V =), 4,3 VA (24 V ~)
Длина	3000 mm, 6000 mm
Индикация	LCD 29x35 mm, RGB-подсветка, с функцией светофора, пороговые значения настраиваются, опционально настраивается через мобильное приложение или uConfig
Корпус	пассивный/TRV/TRA: USE-S, ударопрочный корпус, с откидной крышкой, PC V0 Реле/LCD/BUS: USE-M, ударопрочный корпус, с откидной крышкой, PC V0
Цвет	чисто-белый, прозрачная крышка



Канальный-/Погружной датчик – Канальный датчик Климат+Качество воздуха

Технические данные	
Температурный диапазон измерения	-50..+80 °C
Степень защиты	IP65, в соответствии DIN EN 60529
Подключение	съемная клемма, max. 2.5 mm ² BUS max. 1,5 mm ² пассивный/TRV/TRA: кабельный ввод съемный flextherm M20 для кабеля с Ø=4,5..9 mm, Реле/BUS: кабельный ввод съемный M25 с 4 отверстиями для кабеля с max. Ø=7 mm
Объем поставки	вместе с монтажным фланцем вместе с монтажным комплектом вместе с монтажными скобами

Канальный датчик средней -50..+80 °C		TP1
Описание продукта	Арт.	
MWF+ PT1000 L3000	620413	
MWF+ PT1000 L6000	620420	
MWF+ Ni1000 L3000	620437	
MWF+ Ni1000 L6000	620444	
MWF+ Ni1000TK5000 L3000	675888	
MWF+ Ni1000TK5000 L6000	674324	
MWF+ Ni891 L3000	699297	
MWF+ Ni891 L6000	699303	

Канальный датчик средней -50..+80 °C		TP1
Описание продукта	Арт.	
MWF+ NTC10k L3000	670128	
MWF+ NTC10k L6000	670135	
MWF+ NTC10k Precon L3000	670142	
MWF+ NTC10k Precon L6000	670159	
MWF+ NTC20k L3000	670166	
MWF+ NTC20k L6000	670173	

Канальный датчик средней температуры активный 0..10 (0..5) V, 4..20 mA			
Описание продукта	USEapp	Арт.	Группа
MWF+ TRV MultiRange L3000		620475	TP1
MWF+ TRV MultiRange L6000		620482	TP1
MWF+ TRA MultiRange L3000		620499	TP1
MWF+ TRA MultiRange L6000		620505	TP1

Аксессуары		
Описание продукта	Арт.	Группа
Монтажное основание белого цвета для USE-S-Корпуса	667722	AS1
Монтажный комплект универсальный для корпуса USE	698511	AS1
Монтажный фланец MF6DS flexibel (для Ø=6 mm)	669016	AS2
Монтажный фланец MF7 оцинкованная латунь (для Ø=7 mm)	102360	AS1
Набор монтажных скоб для TFR / MWF+	679466	AS1

Канальный датчик средней температуры активный 0..10 (0..5) V + реле

Описание продукта	USEapp	Арт.	Группа
MWF+ TRV MultiRange реле L3000	✓	662758	TP1
MWF+ TRV MultiRange реле L6000	✓	662765	TP1

Канальный датчик средней температуры активный 0..10 (0..5) V 4..20 mA

Описание продукта	USEapp	Арт.	Группа
MWF+ LCD TRV MultiRange L3000	✓	662772	TP1
MWF+ LCD TRV MultiRange L6000	✓	662789	TP1
MWF+ LCD TRA MultiRange L3000	✓	662796	TP1
MWF+ LCD TRA MultiRange L6000	✓	662802	TP1

Канальный датчик средней температуры активный 0..10 (0..5) V + реле

Описание продукта	USEapp	Арт.	Группа
MWF+ LCD TRV MultiRange реле L3000	✓	662819	TP1
MWF+ LCD TRV MultiRange реле L6000	✓	662826	TP1

Канальный датчик средней температуры RS485 Modbus

Описание продукта	USEapp	Арт.	Группа
MWF+ RS485 Modbus L3000	✓	662833	TP1
MWF+ RS485 Modbus L6000	✓	662840	TP1
MWF+ LCD RS485 Modbus L3000	✓	662857	TP1
MWF+ LCD RS485 Modbus L6000	✓	662864	TP1

Канальный датчик средней температуры RS485 BACnet (MS/TP)

Описание продукта	USEapp	Арт.	Группа
MWF+ RS485 BACnet (MS/TP) L3000	✓	699310	TP1
MWF+ RS485 BACnet (MS/TP) L6000	✓	699327	TP1
MWF+ LCD RS485 BACnet (MS/TP) L3000	✓	699334	TP1
MWF+ LCD RS485 BACnet (MS/TP) L6000	✓	699341	TP1

Аксессуары

Описание продукта	Арт.	Группа
Монтажное основание белого цвета для USE-M-Корпуса	668354	AS1
Монтажный комплект универсальный для корпуса USE	698511	AS1
BLE-doungle Micro-USB для устройств USE-M / USE-L / NOVOS / thanos EVO	668262	NET
USB адаптер для устройств USE-M / USE-L / NOVOS / thanos EVO / SR06 LCD	597838	AS1
Монтажный фланец MF6DS flexibel (для Ø=6 mm)	669016	AS2
Монтажный фланец MF7 оцинкованная латунь (для Ø=7 mm)	102360	AS1
Набор монтажных скоб для TFR / MWF+	679466	AS1



MWF400+

Канальный датчик средней температуры предназначен для измерения температуры в газовых средах систем кондиционирования, отопления и охлаждения. В сочетании с опцией релейного выхода, может быть реализовано двухточечное или двухступенчатое регулирование. Дополнительная возможность изменения цвета подсветки ЖК-дисплея, в зависимости от измеряемых значений, позволяют использовать широкий спектр применений. Открытие/закрытие корпуса и подключения кабеля не требует дополнительных инструментов, обеспечивая легкий и быстрый монтаж устройств семейства USE.



MWF400+



MWF400+ Реле / BUS

пассивный / 0..10 V / 4..20 mA   

Технические данные	
Измеряемые значения	температура
Конфигурация	USEapp, uConfig, BUS, перемычка джампер, через DIP-переключатель (в зависимости от типа)
Сетевая технология	RS485 Modbus, RS485 BACnet (MS/TP), LON FT (free topology)
Диапазон измерения температуры	диапазоны измерения: -20..+80 °C (стандартная настройка) выбирается из 8 температурных диапазонов -50..+50 -20..+80 -15..+35 -10..+120 0..+50 0..+100 0..+160 0..+250 °C выставляется на плате устройства, опционально настраивается
Напряжение питания	TRV: 15..24 V = (±10%) SELV, 24 V ~ (±10%) SELV TRA: 15..24 V = (±10%) SELV Реле/LCD/BUS: 15..35 V = SELV, 19..29 V ~ SELV
Потребляемая мощность	TRV: в среднем 0,4 W (24 V =), 0,8 VA (24 V ~) TRA: max. 0,5 W (24 V =) Реле/LCD/BUS: max. 2,5 W (24 V =), 4,3 VA (24 V ~)
Корпус измерительного элемента	Сенсорный стержень, медь, одноразовый, Ø=4 mm Шейка датчика, нержавеющая сталь V4A (1.4571), Ø=6 mm
Длина	400 mm
Индикация	LCD 29x35 mm, RGB-подсветка, с функцией светофора, пороговые значения настраиваются, опционально настраивается через мобильное приложение или uConfig
Корпус	пассивный/TRV/TRA: USE-S, ударопрочный корпус, с откидной крышкой, PC V0 Реле/LCD/BUS: USE-M, ударопрочный корпус, с откидной крышкой, PC V0

Технические данные	
Цвет	чисто-белый, прозрачная крышка
Температурный диапазон измерения	-30..+80 °C
Степень защиты	IP65, в соответствии DIN EN 60529
Подключение	съемная клемма, max. 2.5 mm ² BUS max. 1,5 mm ² , реле max. 1,5 mm ² пассивный/TRV/TRA: кабельный ввод съемный flextherm M20 для кабеля с Ø=4,5..9 mm Реле/BUS: кабельный ввод съемный M25 с 4 отверстиями для кабеля с max. Ø=7 mm
Объем поставки	вместе с монтажным фланцем MF6DS flexibel вместе с монтажными клипсами для USE-S-корпуса белого цвета вместе с крепежными дюбелями и винтами (по 2 шт.)

Канальный датчик средней -30..+80 °C пассивный			
Описание продукта	USEapp	Арт.	Группа
MWF400+ PT100		654166	TP1
MWF400+ PT1000		660518	TP1
MWF400+ Ni1000		641395	TP1
MWF400+ Ni1000TK5000		641425	TP1
MWF400+ Ni891		699358	TP1
MWF400+ NTC10k		641449	TP1
MWF400+ NTC20k		670319	TP1
MWF400+ NTC1,8k		670333	TP1

Канальный датчик средней -30..+80 °C активный			
Описание продукта	USEapp	Арт.	Группа
MWF400+ TRV MultiRange		642088	TP1
MWF400+ TRA MultiRange		642095	TP1

Аксессуары			
Описание продукта		Арт.	Группа
Белые монтажные клипсы для USE-S-Корпуса		667739	AS1
Монтажное основание белого цвета для USE-S-Корпуса		667722	AS1
Монтажный фланец MF6DS flexibel (для Ø=6 mm)		669016	AS2
Монтажный фланец MF7 оцинкованная латунь (для Ø=7 mm)		102360	AS1
Монтажный комплект универсальный для корпуса USE		698511	AS1



Канальный-/Погружной датчик – Канальный датчик Климат+Качество Воздуха

Канальный датчик средней -30..+80 °С активный 0..10 (0..5) V + реле

Описание продукта	USEapp	Арт.	Группа
MWF400+ TRV MultiRange Relais	✓	662871	TP1

Канальный датчик средней -30..+80 °С активный LCD

Описание продукта	USEapp	Арт.	Группа
MWF400+ LCD TRV MultiRange	✓	662925	TP1
MWF400+ LCD TRA MultiRange	✓	662956	TP1

Канальный датчик средней -30..+80 °С 0..10 (0..5) V + реле

Описание продукта	USEapp	Арт.	Группа
MWF400+ LCD TRV MultiRange Relais	✓	662963	TP1

Канальный датчик средней -30..+80 °С BUS

Описание продукта	USEapp	Арт.	Группа
MWF400+ RS485 Modbus	✓	662970	TP1
MWF400+ LCD RS485 Modbus	✓	662987	TP1
MWF400+ RS485 BACnet (MS/TP)	✓	699365	TP1
MWF400+ LCD RS485 BACnet (MS/TP)	✓	699372	TP1

Опции

Назначение

LON FT

Аксессуары

Описание продукта	Арт.	Группа
Монтажное основание белого цвета для USE-M-Корпуса	668354	AS1
Монтажный фланец MF6DS flexibel (для Ø=6 mm)	669016	AS2
Монтажный фланец MF7 оцинкованная латунь (для Ø=7 mm)	102360	AS1
Монтажный комплект универсальный для корпуса USE	698511	AS1
BLE-doungle Micro-USB для устройств USE-M / USE-L / NOVOS / thanos EVO	668262	NET
USB адаптер для устройств USE-M / USE-L / NOVOS / thanos EVO / SR06 LCD	597838	AS1



KFK01

Канальный/погружной датчик температуры предназначен для измерения температуры в газовых средах в системах кондиционирования, отопления и охлаждения. Для использования в жидкостных средах нужно использовать подходящие по размерам погружные гильзы. Разработан для систем управления и мониторинга.

Технические данные	
Измеряемые значения	температура
Корпус измерительного элемента	Гильза датчика, Ø=6 мм, нержавеющая сталь V4A (1.4401)
Длина	50 mm, 100 mm, 150 mm, 200 mm, 250 mm, 300 mm, 450 mm
Корпус	форма J, алюминий
Температурный диапазон измерения	-80..+260 °C
Степень защиты	IP65, в соответствии DIN EN 60529
Подключение	кабельный ввод M16 для кабеля с Ø=8 мм, клемма винтовая, max. 1,5 mm²
Монтаж	при использовании в качестве канального устройства используйте монтажный фланец MF6DS flexible (+90..+120 °C) или MF6 (латунь, +120..+260 °C) при использовании в качестве погружного устройства используйте монтажные гильзы THVADS / THMSDS

Канальный датчик -50..+150 °C – NTC10k TP1	
Описание продукта	Арт.
KFK01 NTC10k 050.06	626880
KFK01 NTC10k 100.06	626897
KFK01 NTC10k 150.06	626903
KFK01 NTC10k 200.06	626910
KFK01 NTC10k 250.06	626927
KFK01 NTC10k 300.06	626934
KFK01 NTC10k 450.06	626941

Канальный датчик -50..+160 °C – PT100 DIN Kl. B TP1	
Описание продукта	Арт.
KFK01 PT100 050.06	626446
KFK01 PT100 100.06	626453
KFK01 PT100 150.06	626477
KFK01 PT100 200.06	626484
KFK01 PT100 250.06	626491
KFK01 PT100 300.06	626507
KFK01 PT100 450.06	626514

Канальный датчик -50..+160 °C – PT100 1/3 DIN TP1	
Описание продукта	Арт.
KFK01 PT100 1/3 DIN 050.06	626521
KFK01 PT100 1/3 DIN 100.06	626538
KFK01 PT100 1/3 DIN 150.06	626545
KFK01 PT100 1/3 DIN 200.06	626552
KFK01 PT100 1/3 DIN 250.06	626569
KFK01 PT100 1/3 DIN 300.06	626576
KFK01 PT100 1/3 DIN 450.06	626583

Канальный датчик -50..+160 °C – PT1000 DIN Kl. B TP1	
Описание продукта	Арт.
KFK01 PT1000 050.06	626590
KFK01 PT1000 100.06	626606
KFK01 PT1000 150.06	626613
KFK01 PT1000 200.06	626620
KFK01 PT1000 250.06	626637
KFK01 PT1000 300.06	626644
KFK01 PT1000 450.06	626651



Канальный-/Погружной датчик – Канальный датчик Климат+Качество Воздуха

Канальный датчик -50..+160 °С – PT1000 1/3 DIN		TP1
Описание продукта	Арт.	
KFK01 PT1000 1/3 DIN 050.06	626675	
KFK01 PT1000 1/3 DIN 100.06	626682	
KFK01 PT1000 1/3 DIN 150.06	626699	
KFK01 PT1000 1/3 DIN 200.06	626705	
KFK01 PT1000 1/3 DIN 250.06	626712	
KFK01 PT1000 1/3 DIN 300.06	626729	
KFK01 PT1000 1/3 DIN 450.06	626736	

Канальный датчик -50..+160 °С – Ni1000 DIN Kl. B		TP1
Описание продукта	Арт.	
KFK01 Ni1000 050.06	626743	
KFK01 Ni1000 100.06	626750	
KFK01 Ni1000 150.06	626767	
KFK01 Ni1000 200.06	626774	
KFK01 Ni1000 250.06	626781	
KFK01 Ni1000 300.06	626798	
KFK01 Ni1000 450.06	626804	

Канальный датчик -50..+160 °С – Ni1000TK5000		TP1
Описание продукта	Арт.	
KFK01 Ni1000TK5000 050.06	626811	
KFK01 Ni1000TK5000 100.06	626828	
KFK01 Ni1000TK5000 150.06	626835	
KFK01 Ni1000TK5000 200.06	626842	
KFK01 Ni1000TK5000 250.06	626859	
KFK01 Ni1000TK5000 300.06	626866	
KFK01 Ni1000TK5000 450.06	626873	

Опции

Назначение

3-проводное подключение (3 провода)

4-проводное подключение (4 провода)

другие измерительные элементы NTC10k для NTC10k Precon | NTC10k Carel | NTC1,8k | NTC5k | NTC20k

другие измерительные элементы NTC10k для LM235Z

другие измерительные элементы NTC10k для DS18B20 1-wire

другие измерительные элементы NTC10k для FeT/Staefa

Аксессуары

Описание продукта	Арт.	Группа
Монтажный фланец MF6DS flexibel (для Ø=6 mm)	669016	AS2
Монтажный фланец MF6 оцинкованная латунь (для Ø=6 mm)	3407	AS1

Погружные гильзы латунь, для гильзы Ø=6 mm

Описание продукта	для гильзы	длина	Арт.	Склад.поз.	Группа
MS-погружная гильза 50 mm (THMSDS50)	50 mm	36 mm	610995	☉	AS2
MS-погружная гильза 100 mm (THMSDS100)	100 mm	86 mm	611008	☉	AS2
MS-погружная гильза 150 mm (THMSDS150)	150 mm	136 mm	611015	☉	AS2
MS-погружная гильза 200 mm (THMSDS200)	200 mm	186 mm	611022	☉	AS2
MS-погружная гильза 250 mm (THMSDS250)	250 mm	236 mm	611985	☉	AS2
MS-погружная гильза 300 mm (THMSDS300)	300 mm	286 mm	611039	☉	AS2
MS-погружная гильза 450 mm (THMSDS450)	450 mm	436 mm	611046	☉	AS2

Погружные гильзы, нержавеющая сталь, для гильзы Ø=6 mm

Описание продукта	для гильзы	длина	Арт.	Склад.поз.	Группа
VA-погружная гильза 50 mm (THVADS50)	50 mm	36 mm	611152	☉	AS2
VA-погружная гильза 100 mm (THVADS100)	100 mm	86 mm	611817	☉	AS2
VA-погружная гильза 150 mm (THVADS150)	150 mm	136 mm	611824	☉	AS2
VA-погружная гильза 200 mm (THVADS200)	200 mm	186 mm	611848	☉	AS2
VA-погружная гильза 250 mm (THVADS250)	250 mm	236 mm	611862	☉	AS2
VA-погружная гильза 300 mm (THVADS300)	300 mm	286 mm	611879	☉	AS2
VA-погружная гильза 450 mm (THVADS450)	450 mm	436 mm	611893	☉	AS2
Прижимной винт с уплотнителем PTFE (без силикона) для погружных гильз THVADS			666473		AS2



SFK01

Ввинчиваемый датчик температуры предназначен для измерения температуры в жидких и газовых средах в системах кондиционирования, отопления и охлаждения. Разработан для систем управления и мониторинга. Тип SFKH01 с удлиненной горловиной длиной в 70мм идеально подходит для измерения температуры через изоляционный утеплитель.

Технические данные

Измеряемые значения	температура
Корпус измерительного элемента	Гильза датчика: Ø=8 мм, нержавеющая сталь V4A (1.4571), SW24, G1/2" Трубка горловины датчика (опционально): нержавеющая сталь V2A (1.4305), Ø=12 мм, длина 70 мм
Длина	50 mm, 100 mm, 150 mm, 200 mm, 250 mm, 450 mm
Корпус	форма J, алюминий
Температурный диапазон измерения	-80..+260 °C
Степень защиты	IP65, в соответствии DIN EN 60529
Подключение	кабельный ввод M16 для кабеля с Ø=8 mm клемма винтовая, max. 1,5 mm ²

Ввинч.-ый датчик -50..+150 °C – NTC10k TP1

Описание продукта	Арт.
SFK01 NTC10k 050.08	45421
SFK01 NTC10k 100.08	45438
SFK01 NTC10k 150.08	45445
SFK01 NTC10k 200.08	45452
SFK01 NTC10k 250.08	45469
SFK01 NTC10k 450.08	45476

Ввинч.-ый датчик -50..+160 °C – PT100 DIN Kl. B TP1

Описание продукта	Арт.
SFK01 PT100 050.08	37662
SFK01 PT100 100.08	27717
SFK01 PT100 150.08	27724
SFK01 PT100 200.08	27731
SFK01 PT100 250.08	27748
SFK01 PT100 450.08	27755

Ввинч.-ый датчик -50..+160 °C – PT100 1/3 DIN TP1

Описание продукта	Арт.
SFK01 PT100 1/3 DIN 050.08	27762
SFK01 PT100 1/3 DIN 100.08	27779
SFK01 PT100 1/3 DIN 150.08	27786
SFK01 PT100 1/3 DIN 200.08	27793
SFK01 PT100 1/3 DIN 250.08	27809
SFK01 PT100 1/3 DIN 450.08	27816

Ввинч.-ый датчик -50..+160 °C – PT1000 DIN Kl. B TP1

Описание продукта	Арт.
SFK01 PT1000 050.08	27823
SFK01 PT1000 100.08	27830
SFK01 PT1000 150.08	27847
SFK01 PT1000 200.08	27854
SFK01 PT1000 250.08	27861
SFK01 PT1000 450.08	27878