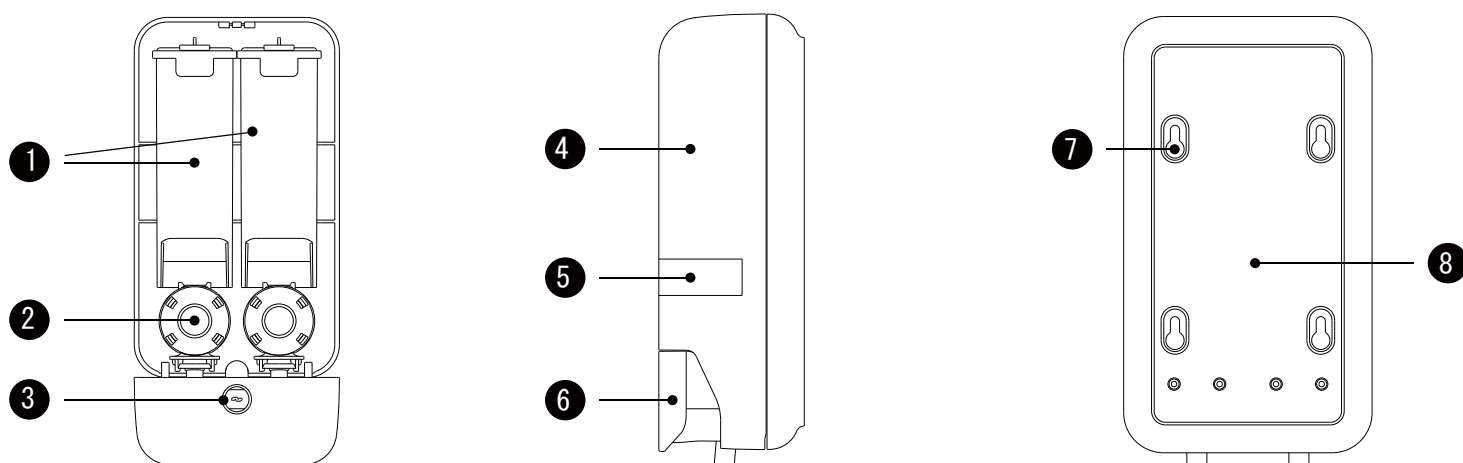


Инструкция по эксплуатации

ДОЗАТОР ДЛЯ ЖИДКОГО МЫЛА
Breez: S-8186

Благодарим Вас за покупку!

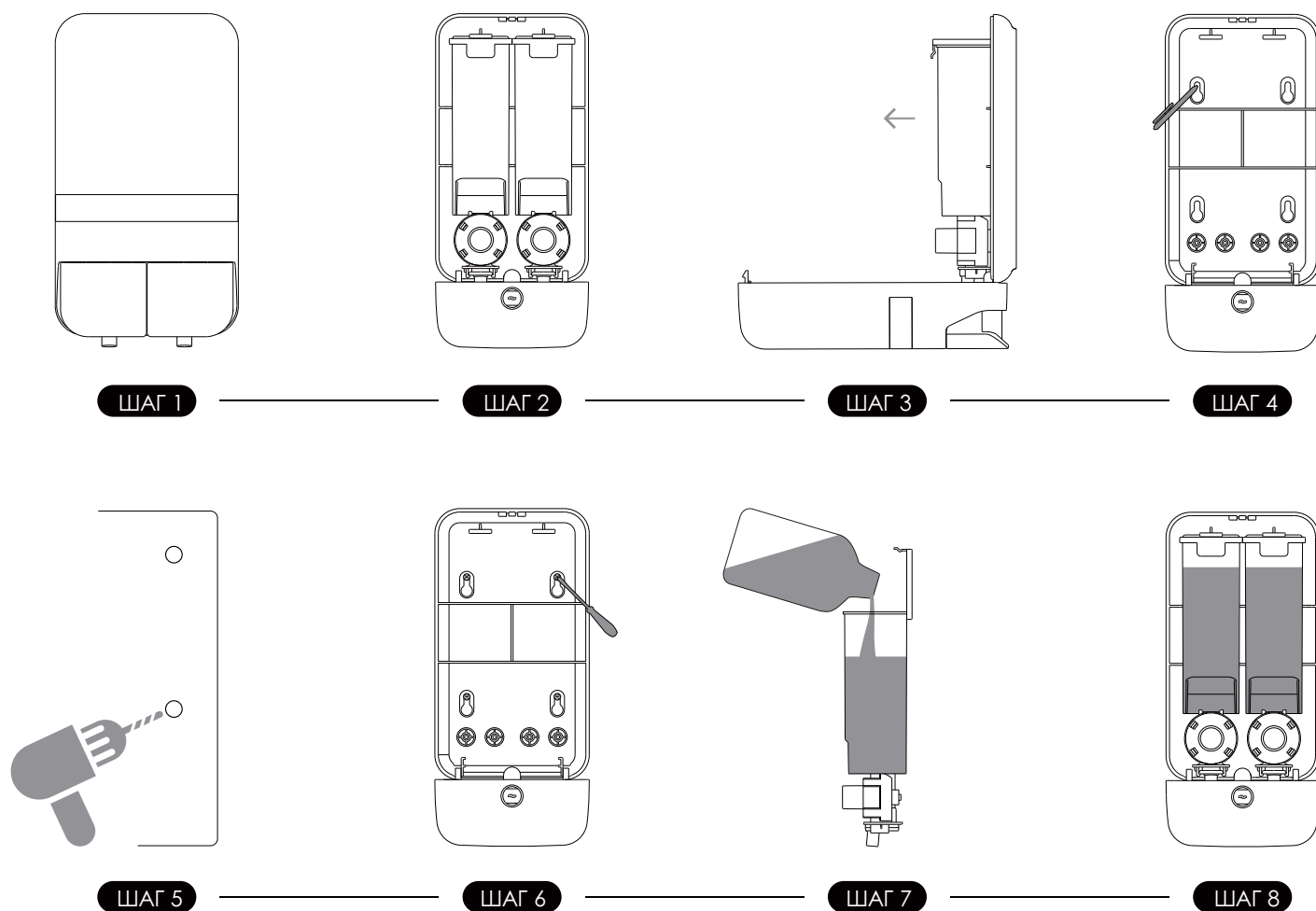
Дозатор Breez S-8186 обладает уникальным дизайном и имеет две отдельные ёмкости для жидкого мыла, шампуня, геля для душа и т.д. Дозатор предназначен для использования в общественных местах со средней и высокой проходимостью. Корпус изготовлен из высококачественного ABS-пластика, устойчивого к внешним воздействиям и изменениям цвета. Дозатор оснащён запатентованным механизмом запираания, в открытом состоянии замок работает как кнопка. Две наливные ёмкости объемом 350 мл., позволяют пользователю использовать любой расходный материал, и не зависеть от определённого типа картриджа. Наличие смотрового окошка позволяет контролировать остаток средств в дозаторе. Новая запатентованная конструкция помпы обладает хорошей воздухопроницаемостью, что обеспечивает однородность жидкости. Конструкция помпы и клавиши, обеспечивает легкость нажатия и долгий срок эксплуатации, механизм рассчитан до 200 000 нажатий.



1. Ёмкость 2 шт.* 350 мл.
2. Помпа
3. Замок
4. Передняя панель

5. Смотровое окошко
6. Клавиша
7. Монтажные отверстие
8. Задняя панель

УСТАНОВКА:



ШАГ 1: Вставьте ключ в замок и поверните ключ по часовой стрелке.

ШАГ 2: Выньте ключ и нажмите кнопку, чтобы открыть крышку.

ШАГ 3: Нажмите на ёмкость и выньте ее.

ШАГ 4: Сделайте разметку на стене в соответствии с положением отверстий на панели.

ШАГ 5: Просверлите отверстия и вставьте пластиковый дюбель.

ШАГ 6: Закрепите дозатор винтами.

ШАГ 7: Добавьте жидкость в бутылку и поместите ее в дозатор мыла.

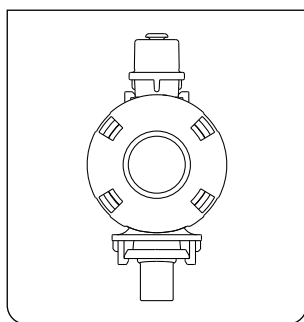
ШАГ 8: Закройте крышку, диспенсер готов к эксплуатации.

Характеристики

Наименование	Дозатор для жидкого мыла
Объём ёмкости	350 мл.*2шт.
Вес нетто	583 г.
Материал	Высококачественный ABS пластик
Габариты	136*248*80 мм.
Установка	Крепёжные элементы / Монтажные стикеры

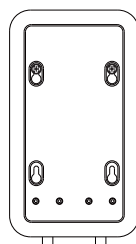
Комплектация

Дозатор для жидкого мыла	Инструкция по эксплуатации	Ключ
Монтажные стикеры	Крепёжные винты	Пластиковые дюбеля

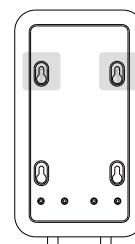


Новая запатентованная конструкция насоса

Два варианта установки



установка на крепёжные дюбеля



установка на самоклеющиеся стикеры