



**Анализаторы концентрации паров этанола  
в выдыхаемом воздухе  
Динго Е-200, Динго Е-200(В)**

**Паспорт**

Регистрационное удостоверение РЗН № 2014/1689  
Номер в Федеральном информационном фонде  
по обеспечению единства измерений: 68447-17

## 1 Назначение

Анализаторы концентрации паров этанола в выдыхаемом воздухе Динго E-200, Динго E-200 (B) (далее – анализаторы) предназначены для экспрессного измерения массовой концентрации паров этанола в отобранной пробе выдыхаемого воздуха.

Изготовитель: Sentech Korea Corp., Корея

Адрес: № 63-23, Sinchon-ri, Gyoha-eup, Paju-si, Gyeonggi-do 413-832, Korea

Телефон: (82 31) 80714400, факс: (82 31) 80714411

Web-сайт: www.sentechkorea.com

E-mail: sentech@sentechkorea.com

## 2 Метрологические и технические характеристики

Таблица 1 – Метрологические характеристики

Диапазон измерений массовой концентрации этанола, мг/л	Пределы допускаемой погрешности	
	абсолютной	относительной
от 0,000 до 0,500 включ.	$\pm 0,050$ мг/л	-
св. 0,500 до 1,500	-	$\pm 10$ %

Примечания:

- 1) В анализаторах программным способом установлен минимальный интервал показаний, которые выводятся на дисплей анализатора и бумажный носитель в виде нулевых показаний: от 0,000 до 0,030 мг/л.
- 2) При проверке показаний анализаторов с использованием газовых смесей состава этанол/азот в баллонах под давлением используют коэффициент пересчета показаний, равный 1,1.

Таблица 2 – Основные технические характеристики

Наименование характеристики	Значение
Диапазон показаний, мг/л	от 0,000 до 2,000
Цена младшего разряда шкалы, мг/л	0,005
Дополнительная погрешность от наличия неизмеряемых компонентов	отсутствует
Параметры анализируемой газовой смеси при подаче пробы на вход анализаторов (автоматический режим отбора пробы): - расход анализируемой газовой смеси, л/мин, не менее - объем пробы анализируемой газовой смеси, л, не менее	9 1,2
Время подготовки к работе после включения, с, не более	20
Время измерения после отбора пробы, с, не более	10
Время подготовки к работе после анализа газовой смеси с массовой концентрацией этанола 0,50 мг/л, с, не более	120
Интервал времени работы анализаторов без корректировки показаний <sup>1)</sup> , месяцев, не менее	12
Электрическое питание анализаторов осуществляется от двух сменных щелочных батарей питания типа АА с номинальным напряжением, В	1,5

## Окончание таблицы 2

Наименование характеристики	Значение
Число измерений на анализаторах без замены батарей питания, не менее	3000
Габаритные размеры анализаторов, мм, не более	133/64/33
Масса анализаторов (без принтера), г, не более	198
Условия эксплуатации: - температура окружающего воздуха, °С - относительная влажность окружающего воздуха (без конденсации влаги), % - атмосферное давление, кПа	от 10 до 40  от 10 до 90 от 84,0 до 106,7
Срок службы электрохимического датчика, установленного в анализаторах, лет, не менее	2
Средний срок службы анализаторов, лет	5
Средняя наработка на отказ, ч	10000
Примечание: 1) Корректировка показаний анализаторов проводится при поверке по необходимости.	

### 3 Программное обеспечение

Анализаторы имеют встроенное программное обеспечение.

Встроенное программное обеспечение анализаторов разработано изготовителем специально для решения задачи измерения массовой концентрации паров этанола в выдыхаемом воздухе, а так же отображения результатов измерений на дисплее. Идентификация встроенного программного обеспечения производится путем вывода версии на дисплей анализаторов при работе в меню администратора. Влияние встроенного программного

обеспечения (далее – ПО) на метрологические характеристики анализаторов учтено при их нормировании. Уровень защиты программного обеспечения «средний» в соответствии с Р 50.2.077–2014.

Таблица 2 – Идентификационные данные программного обеспечения

Идентификационные данные (признаки)	Значение
Идентификационное наименование ПО	ALP-1_v7.03
Номер версии (идентификационный номер) ПО	7.03
Цифровой идентификатор ПО	23E074C0
Алгоритм получения цифрового идентификатора	CRC32
Примечание – Номер версии ПО анализаторов должен быть не ниже указанного в таблице. Значение цифрового идентификатора ПО, указанное в таблице, относится только к файлу встроенного ПО указанной версий.	

#### 4 Комплектность средства измерений

Таблица 3

Наименование	Количество
Анализатор концентрации паров этанола в выдыхаемом воздухе Динго E-200 или Динго E-200(B)	1 шт.
Батарейки AA	2 шт.
Одноразовые мундштуки <sup>1)</sup>	5 шт.
Кейс для транспортировки и хранения	1 шт.
Ремешок на руку	1 шт.
Мундштук-воронка <sup>2)</sup>	1 шт.
Принтер <sup>2)</sup>	1 шт.

### Окончание таблицы 3

Наименование	Количество
Кабель для подключения анализатора к ПК <sup>2)</sup>	1 шт.
Кабель для подключения принтера к ПК <sup>2)</sup>	1 шт.
Программа для подключения к ПК на CD-диске или ином носителе информации <sup>2)</sup>	1 шт.
Кабель для подключения анализатора к принтеру <sup>2)</sup>	1 шт.
Адаптер к принтеру от 220 В <sup>2)</sup>	1 шт.
Адаптер к принтеру от бортовой сети автомобиля 12 В <sup>2)</sup>	1 шт.
Батарейки или аккумуляторы AA к принтеру <sup>2)</sup>	4 шт.
Бумага к принтеру <sup>2)</sup>	1 шт.
Руководство по эксплуатации	1 экз.
Паспорт	1 экз.
Методика поверки МП-242-2073-2017	1 экз.
Примечания: 1) При эксплуатации анализатора сменные мундштуки поставляются по отдельным заказам. 2) Комплектующие поставляются по отдельному заказу.	

### 5 Свидетельство о входном контроле

Анализатор концентрации паров этанола в выдыхаемом воздухе Динго E-200, Динго E-200 (B) заводской номер \_\_\_\_\_ соответствует техническим характеристикам, изложенным в Руководстве по эксплуатации и признан годным для эксплуатации.

Входной контроль провел:

\_\_\_\_\_

дата	подпись	Ф.И.О.
------	---------	--------

М.П.

## 6 Первичная поверка

Дата поверки \_\_\_\_\_

Поверитель \_\_\_\_\_

подпись	Ф.И.О.
---------	--------

Знак поверки \_\_\_\_\_

Поверка осуществляется по документу МП-242-2073-2017 «Анализаторы концентрации паров этанола в выдыхаемом воздухе Динго Е-200, Динго Е-200 (В). Методика поверки», утвержденному ФГУП «ВНИИМ им. Д.И. Менделеева» 26 апреля 2017 г.

Основные средства поверки:

– Рабочие эталоны 1 или 2 разряда по ГОСТ 8.578-2014 – генераторы газовых смесей паров этанола в воздухе в комплекте со стандартными образцами состава водных растворов этанола ВРЭ-2 ГСО 8789-2006. Пределы допускаемой относительной погрешности  $\pm 5\%$ .

или

– Рабочие эталоны 1 разряда по ГОСТ 8.578-2014 – стандартные образцы состава газовых смесей этанол/азот в баллонах под давлением ГСО 10338-2013. Границы относительной погрешности при  $P=0,95 \pm(2-4)\%$ .

Допускается применение аналогичных средств поверки, обеспечивающих определение метрологических характеристик поверяемых анализаторов с требуемой точностью.

## 7 Техническое обслуживание

Техническое обслуживание анализатора производится для обеспечения постоянной исправности и готовности к эксплуатации.

Периодическое техническое обслуживание анализатора в течение всего периода эксплуатации включает в себя:

- замену батарей питания;
- очистку внешних поверхностей анализатора - при необходимости;
- изменение существующих или введение дополнительных настроек - при необходимости;
- корректировку показаний анализатора;
- поверку анализатора - 1 раз в год.

Учет технического обслуживания ведется в таблице 4.

Таблица 4

Дата	Вид технического обслуживания	Фамилия, подпись сотрудника, выполнившего работу	Отметка-печать сервисного центра



## 8 Условия гарантии

ООО «СИМС-2», являясь официальным представителем компании-производителя, гарантирует, что приобретенный Вами анализатор не имеет производственных дефектов в части материалов и комплектующих на момент продажи и обязуется произвести бесплатный ремонт вышедших из строя элементов в течение всего срока действия гарантии.

Гарантийное обслуживание осуществляется в сервисном центре ООО «СИМС-2» (далее СЦ) или авторизованных региональных сервисных центрах.

Доставка (отправка) анализаторов в СЦ и получение из СЦ осуществляется силами и на средства покупателя.

Адрес гарантийного СЦ : 125362, г. Москва, ул. Свободы 35, стр.5

Тел: (495) 792-31-90(многоканальный),

e-mail: support@sims2.ru

Срок гарантии – 12 месяцев.

**ВНИМАНИЕ!** Гарантия не распространяется на химические источники питания.

**ВНИМАНИЕ!** Прибор принимается к гарантийному обслуживанию только при наличии паспорта (руководства по эксплуатации) с указанием серийного номера, даты продажи и с печатью торгующей организации.

ООО «СИМС-2» оставляет за собой право отказать в бесплатном гарантийном обслуживании в следующих случаях:

1. Утеряны или неправильно заполнены документы, подтверждающие дату продажи анализатора.
2. Анализатор подвергался несанкционированному вскрытию.
3. Анализатор использовался с нарушением правил эксплуатации.
4. Анализатор имеет следы механических повреждений, вызванных ударами, падением, либо попытками вскрытия.
5. Анализатор имеет повреждения, вызванные попаданием внутрь прибора посторонних предметов, жидкостей или насекомых.
6. Анализатор имеет повреждения, вызванные применением нестандартных комплектующих и аксессуаров.

В случае отказа от гарантийного обслуживания покупателю выдается акт технической экспертизы с обоснованием причины отказа.

**Дата продажи** \_\_\_\_\_  
подпись и Ф.И.О. ответственного лица продавца М.П.

С условиями гарантии ознакомлен \_\_\_\_\_  
подпись и Ф.И.О. ответственного лица покупателя

## Приложение

### Документы

Полный комплект разрешительных и эксплуатационных документов на анализаторы размещен на сайтах [www.sims2.ru](http://www.sims2.ru) и [www.alcotester.ru](http://www.alcotester.ru) в закладке Документация карточки товара.

#### Регистрационное удостоверение



ФЕДЕРАЛЬНАЯ СЛУЖБА ПО НАДЗОРУ В СФЕРЕ ЗАРОВОХРАНЕНИЯ  
(РОСЗДРАВНАДЗОР)

**РЕГИСТРАЦИОННОЕ УДОСТОВЕРЕНИЕ  
НА МЕДИЦИНСКОЕ ИЗДЕЛИЕ**  
от 23 июня 2014 года № РЗН 2014/1689

На медицинское изделие  
Анализатор концентрации паров этанола в выдыхаемом воздухе Динго  
с принадлежностями

Настоящее регистрационное удостоверение выдано  
Общество с ограниченной ответственностью "СИМС-2" (ООО "СИМС-2"),  
Россия, 125363, Москва, ул. Новоселовская, д. 6

Производитель  
"Сентек Корея Корп.", Республика Корея,  
Sentech Korea Corp., № 63-23, Sinchon-ri, Gyoaha-eup, Paju-si, Gyeonggi-do 413-832,  
Korea

Место производства медицинского изделия  
№ 63-23, Sinchon-ri, Gyoaha-eup, Paju-si, Gyeonggi-do 413-832, Korea

Номер регистрационного досье № Р.Д-2000/26918 от 15.10.2013

Вид медицинского изделия -

Класс потенциального риска применения медицинского изделия 1

Код Общероссийского классификатора продукции для медицинского изделия 94 4160

Настоящее регистрационное удостоверение имеет приложение на 1 листе

приказом Росздравнадзора от 23 июня 2014 года № 44  
допущено к обращению на территории Российской Федерации.

Врио руководителя Федеральной службы  
по надзору в сфере здравоохранения

М.А. Мурашко  
0009568

# Свидетельство об утверждении типа СИ



ФЕДЕРАЛЬНОЕ АГЕНТСТВО  
ПО ТЕХНИЧЕСКОМУ РЕГУЛИРОВАНИЮ И МЕТРОЛОГИИ

## СВИДЕТЕЛЬСТВО

об утверждении типа средств измерений

КР.С.39.541.А № 67045

Срок действия до **30 августа 2022 г.**

НАИМЕНОВАНИЕ ТИПА СРЕДСТВ ИЗМЕРЕНИЙ  
Анализаторы концентрации паров этанола в выдыхаемом воздухе Динго  
E-200, Динго E-200(B)

ИЗГОТОВИТЕЛЬ  
SenTech Korea Corp., Корея

РЕГИСТРАЦИОННЫЙ № **68447-17**

ДОКУМЕНТ НА ПОВЕРКУ  
МП-242-2073-2017

ИНТЕРВАЛ МЕЖДУ ПОВЕРКАМИ **1 год**

Тип средств измерений утвержден приказом Федерального агентства по  
техническому регулированию и метрологии от **30 августа 2017 г. № 1628**

Описание типа средств измерений является обязательным приложением  
к настоящему свидетельству.

Заместитель Руководителя  
Федерального агентства

  
С.С.Голубев  
..... 2017 г.

Серия СИ

№ **030599**

**Федеральное государственное унитарное предприятие  
«Всероссийский научно-исследовательский институт метрологии  
имени Д.И. Менделеева»  
ФГУП «ВНИИМ им. Д.И. Менделеева»**

**Государственная система обеспечения единства измерений**

**Анализаторы концентрации паров этанола в выдыхаемом воздухе  
Динго Е-200, Динго Е-200(В)**

**МЕТОДИКА ПОВЕРКИ**

**МП-242-2073-2017**

Санкт-Петербург  
2017

Настоящая методика поверки распространяется на анализаторы концентрации паров этанола в выдыхаемом воздухе Динго Е-200, Динго Е-200(В) (далее – анализаторы), предназначенные для экспрессного измерения массовой концентрации паров этанола в отобранной пробе выдыхаемого воздуха, и устанавливает методику их первичной поверки (до ввода в эксплуатацию и после ремонта) и периодической поверки в процессе эксплуатации.

Интервал между поверками – 1 год.

При пользовании настоящей методикой поверки целесообразно проверить действие ссылочных документов по соответствующему указателю стандартов, составленному по состоянию на 1 января текущего года и по соответствующим информационным указателям, опубликованным в текущем году.

Если ссылочный документ заменен (изменен), то при пользовании настоящей методикой следует руководствоваться заменяющим (измененным) документом. Если ссылочный документ отменен без замены, то положение, в котором дана ссылка на него, применяется в части, не затрагивающей эту ссылку.

## 1 ОПЕРАЦИИ ПОВЕРКИ

1.1 При проведении поверки выполняют операции, указанные в таблице 1.

Таблица 1 – Операции поверки

Наименование операции	Номер пункта методики поверки	Проведение операции при	
		первичной поверке до ввода в эксплуатацию	первичной поверке после ремонта <sup>1)</sup> и периодической поверке
1 Внешний осмотр	6.1	да	да
2 Опробование	6.2		
– проверка общего функционирования	6.2.1	да	да
– проверка функционирования автоматического режима отбора пробы	6.2.2	да	да
– корректировка показаний <sup>2)</sup>	6.2.3	да	да
– подтверждение соответствия программного обеспечения	6.2.4	да	да
3 Определение метрологических характеристик	6.3		
– определение погрешности при температуре окружающего воздуха (20±5) °С	6.3.1	нет	да
– определение погрешности при температуре окружающего воздуха, соответствующей условиям эксплуатации	6.3.2	да	нет

<sup>1)</sup> В случае, если выполнялась замена датчика температуры, установленного на плате с электрохимическим датчиком, или проводилась регулировка коэффициентов термокомпенсации, при первичной поверке после ремонта выполняют операции поверки, указанные в столбце «Проведение операции при первичной поверке до ввода в эксплуатацию».

<sup>2)</sup> Указанные операции поверки выполняются в меню администратора, для входа в которое требуется ввести PIN-код анализатора. Информация о PIN-коде анализатора предоставляется официальным представителем изготовителя анализаторов в России ООО «СИМС-2» (адрес: 125430, г. Москва, ул. Митинская, д. 16, эт. 10, пом. 1012Б, ком. с 15 по 18, телефон/факс: (495) 792-31-90, 510-66-51) по отдельному запросу организациям, аккредитованным на проведение поверки.

1.2 Если при проведении той или иной операции поверки получен отрицательный результат, дальнейшую поверку прекращают.

## 2 СРЕДСТВА ПОВЕРКИ

2.1 При проведении поверки применяют средства, указанные в таблице 2.

Таблица 2 – Средства поверки

Номер пункта методики поверки	Наименование и тип основного или вспомогательного средства поверки; обозначение нормативного документа, регламентирующего технические требования и (или) метрологические (МХ) и основные технические характеристики средства поверки
6	<p>Средства измерений температуры, относительной влажности воздуха и абсолютного давления, например, прибор комбинированный Testo 622, обеспечивающий МХ:</p> <ul style="list-style-type: none"> <li>– диапазон измерений температуры от 10 °С до 30 °С, пределы допускаемой абсолютной погрешности <math>\pm 0,5</math> °С;</li> <li>– диапазон измерений относительной влажности от 30 % до 80 %, пределы допускаемой абсолютной погрешности <math>\pm 3</math> %;</li> <li>– диапазон измерений абсолютного давления от 80 до 110 кПа, пределы допускаемой абсолютной погрешности <math>\pm 0,5</math> кПа.</li> </ul> <p>а) Рабочие эталоны<sup>1)</sup> 1 или 2 разряда по ГОСТ 8.578–2014 – генераторы газовых смесей паров этанола в воздухе в комплекте со стандартными образцами состава водных растворов этанола ВРЭ-2 ГСО 8789-2006 (МХ приведены в таблице Б.1 приложения Б). Например, генератор газовых смесей паров этанола в воздухе ALCOSIM, регистрационный номер 54037-13. Пределы допускаемой относительной погрешности <math>\pm 5</math> %.</p> <p>или</p> <p>б) Рабочие эталоны<sup>1)</sup> 1 разряда по ГОСТ 8.578–2014 – стандартные образцы состава газовых смесей этанол/азот в баллонах под давлением ГСО 10338–2013 (далее – ГС в баллонах под давлением). Границы относительной погрешности при <math>P=0,95 \pm (2-4)</math> %.</p> <p>Вода дистиллированная по ГОСТ 6709–72.</p> <p>Поверочный нулевой газ воздух<sup>2)</sup> марки Б по ТУ 6-21-5-82 или азот газообразный особой чистоты 1 или 2 сорта по ГОСТ 9293–74 в баллоне под давлением.</p> <p>Ротаметр РМ-0,63 ГУЗ (или РМ-1 ГУЗ) по ГОСТ 13045–81. Верхний предел измерений объемного расхода 0,63 м<sup>3</sup>/ч (1,0 м<sup>3</sup>/ч); пределы допускаемой относительной погрешности <math>\pm 2,5</math> % от верхнего предела измерений.</p> <p>Вентиль точной регулировки ВТР-1 или ВТР-1-М160. Диапазон рабочего давления от 0 до 150 кгс/см<sup>2</sup>, диаметр условного прохода 3 мм.</p> <p>Трубка из поливинилхлорида, 6×1,5 мм.</p>
6.3.2	<p>Камера климатическая<sup>3)</sup> любого типа, например ТХВ-150. Точность поддержания температуры <math>\pm 2</math> °С. Диапазон поддержания температуры в камере должен обеспечивать воспроизведение значений температур от 10 °С до 40 °С, а габаритные объемы внутреннего объема камеры – размещение поверяемого анализатора.</p>
1)	<p>Отношение погрешности рабочего эталона к пределу допускаемой погрешности поверяемого анализатора должно быть не более 1:2.</p>
2)	<p>При проведении поверки в помещении с приточно-вытяжной вентиляцией согласно 3.1 настоящей методики допускается вместо воздуха или азота в баллоне под давлением применять сжатый воздух по ГОСТ 17433–80.</p>
3)	<p>Камеру климатическую применяют для поверки анализаторов, если при определении метрологических характеристик выполняется операция по 6.3.2 настоящей методики.</p>

2.2 Допускается применение средств поверки, не приведенных в перечне (таблица 2), но обеспечивающих определение (контроль) метрологических характеристик поверяемых средств измерений с требуемой точностью.

2.3 Все средства поверки должны иметь действующие свидетельства о поверке, ГС в баллонах под давлением и стандартные образцы состава водных растворов этанола – действующие паспорта, камера климатическая – действующее свидетельство об аттестации.

### **3 ТРЕБОВАНИЯ БЕЗОПАСНОСТИ И ТРЕБОВАНИЯ К КВАЛИФИКАЦИИ ПОВЕРИТЕЛЕЙ**

3.1 Помещение, в котором проводят поверку, должно быть оборудовано приточно-вытяжной вентиляцией, обеспечивающей кратность воздухообмена не менее 4 в 1 час.

3.2 Концентрации вредных компонентов в воздухе рабочей зоны (помимо этанола) должны соответствовать требованиям ГОСТ 12.1.005–88.

3.3 Если при проведении поверки применяют ГС в баллонах под давлением, должны быть соблюдены федеральные нормы и правила в области промышленной безопасности «Правила промышленной безопасности опасных производственных объектов, на которых используется оборудование, работающее под избыточным давлением» (утверждены приказом Ростехнадзора № 116 от 25.03.2014 г.).

3.4 К проведению поверки анализаторов допускают лиц, ознакомленных с ГОСТ 8.578–2014 и руководством по эксплуатации (далее – РЭ) анализаторов, имеющих квалификацию поверителя и прошедших инструктаж по технике безопасности в установленном порядке.

### **4 УСЛОВИЯ ПОВЕРКИ**

4.1 При проведении поверки соблюдают следующие условия:

- |   |                 |
|---|-----------------|
| – температура окружающего воздуха, °С                                     | от 15 до 25;    |
| – относительная влажность окружающего воздуха, %                          | от 30 до 80;    |
| – атмосферное давление, кПа   | от 84 до 106;   |
| – массовая концентрация этанола в окружающем воздухе <sup>1)</sup> , мг/л | не более 0,010. |

Примечание – Если в РЭ генераторов газовых смесей паров этанола в воздухе, применяемых при поверке, условия эксплуатации установлены в более узком диапазоне, при поверке должны выполняться требования к условиям эксплуатации, приведенным в РЭ генераторов.

4.2 При проведении поверки с помощью генераторов газовых смесей паров этанола в воздухе (далее – генераторов) соблюдают следующие условия применения стандартных образцов состава водных растворов этанола:

- бутылку с раствором вскрывают непосредственно перед использованием;
- раствор используют для однократной заливки в генератор;
- раствор подлежит замене при превышении максимального количества генерируемых проб газовой смеси (далее – ГС) без замены водного раствора этанола, указанного в РЭ генератора, или при превышении максимального времени нахождения раствора в генераторе, указанного в паспорте стандартного образца;
- после использования раствор хранению и повторному использованию не подлежит.

4.3 При выполнении операций поверки по 6.2.3 и 6.3 настоящей методики не допускается поочередно подавать на поверяемый анализатор ГС от генераторов газовых смесей паров этанола в воздухе и ГС из баллонов под давлением (таблица 2).

### **5 ПОДГОТОВКА К ПОВЕРКЕ**

5.1 Подготавливают анализатор к работе в соответствии с требованиями РЭ (раздел «Подготовка к работе»).

<sup>1)</sup> Данное условие поверки считается выполненным при проведении поверки в помещении с приточно-вытяжной вентиляцией согласно 3.1 настоящей методики.



Проверяют и при необходимости корректируют текущую дату и время, установленные в анализаторе, согласно РЭ.

5.2 Подготавливают к работе средства поверки в соответствии с требованиями их эксплуатационной документации.

5.3 Проверяют наличие паспортов и сроков годности ГС в баллонах под давлением и стандартных образцов состава водных растворов этанола. Проверяют наличие и целостность защитных этикеток на бутылках со стандартными образцами состава водных растворов этанола.

5.4 Баллоны с ГС выдерживают в помещении, в котором проводят поверку, не менее 24 ч, поверяемый анализатор – не менее 2 ч. Перед проведением поверки не допускается подавать на поверяемый анализатор пробы выдыхаемого воздуха или другие газовые смеси в течение не менее 1 ч.

## **6 ПРОВЕДЕНИЕ ПОВЕРКИ**

### **6.1 Внешний осмотр**

При внешнем осмотре устанавливают соответствие анализатора следующим требованиям:

- анализатор представлен на поверку с РЭ, паспортом и свидетельством о предыдущей поверке;
- отсутствуют внешние повреждения, влияющие на работоспособность и безопасность;
- органы управления, разъемы, штуцера, соединительные провода и кабели исправны;
- надписи и маркировка на корпусе анализатора четкие, соответствующие РЭ;
- в анализаторе установлены точные дата и время.

Примечание – Если при предыдущей поверке анализатора вместо оформления свидетельства о поверке был нанесен знак поверки (поверительное клеймо) в паспорт, то вместо наличия свидетельства о поверке проверяют наличие знака поверки в паспорте анализатора.

Результаты внешнего осмотра считают положительными, если анализатор соответствует перечисленным требованиям.

### **6.2 Опробование**

#### **6.2.1 Проверка общего функционирования**

6.2.1.1 Проверку общего функционирования анализатора проводят путем включения согласно РЭ, при этом анализатор выполняет автоматическую диагностику работоспособности.

6.2.1.2 Если в комплект анализатора входит принтер, то при первичной поверке до ввода в эксплуатацию проверяют функционирование принтера согласно РЭ и выполняют распечатку протокола измерения на бумажном носителе с целью оценки качества печати и проверки отображаемой информации.

Примечание – Распечатку протокола измерения с целью оценки качества печати и проверки отображаемой информации допускается выполнять после проведения измерений согласно 6.2.2.2 перечисление г).

6.2.1.3 Результаты проверки общего функционирования анализатора считают положительными, если все тесты автоматической диагностики работоспособности анализатора завершены успешно согласно РЭ и, если выполнялась операция по 6.2.1.2, установлено следующее:

- принтер анализатора работоспособен, отпечатки знаков в протоколе измерения на бумажном носителе четкие, легко читаемые;
- информация, отображаемая в протоколе измерения на бумажном носителе, соответствует РЭ анализаторов; заводской номер анализатора, дата и время измерения указаны правильно.

## 6.2.2 Проверка функционирования автоматического режима отбора пробы

6.2.2.1 Проверку проводят путем последовательной подачи на анализатор воздуха (азота) из баллона под давлением с разным расходом и контроля срабатывания автоматического режима отбора пробы ГС. Подачу воздуха (азота) на вход анализаторов осуществляют через мундштук, входящий в комплект анализаторов.

Примечание – При выполнении операции поверки по 6.2.2 измерения на анализаторе выполняют в измерительном режиме с автоматическим режимом отбора пробы ГС.

6.2.2.2 Проверку выполняют в следующей последовательности:

а) Открывают баллон с воздухом (азотом) и с помощью вентиля точной регулировки, контролируя по ротаметру, устанавливают значение расхода 7 л/мин; отсоединяют ротаметр.

б) Включают анализатор согласно РЭ и после выхода анализатора в режим измерения подают на него воздух (азот) из баллона под давлением, при этом анализатор не должен выполнить автоматический отбор пробы ГС.

в) Открывают баллон с воздухом (азотом) и с помощью вентиля точной регулировки, контролируя по ротаметру, устанавливают расход воздуха 11 л/мин; отсоединяют ротаметр;

г) Включают анализатор согласно РЭ и после выхода анализатора в режим измерения подают на него воздух (азот) из баллона под давлением, при этом анализатор должен выполнить автоматический отбор пробы ГС.

6.2.2.3 Результаты проверки функционирования автоматического режима отбора пробы ГС считают положительными, если анализатор соответствует требованиям, указанным в 6.2.2.2 настоящей методики.

## 6.2.3 Корректировка показаний

6.2.3.1 Перед выполнением корректировки показаний проводят три цикла измерений путем подачи на вход анализатора ГС № 3 (таблица Б.1 приложения Б) и регистрации показаний анализатора.

Измерения выполняют по 6.2.3.2 или 6.2.3.3 настоящей методики в зависимости от выбранного средства поверки.

6.2.3.2 Выполнение измерений с помощью генераторов газовых смесей паров этанола в воздухе:

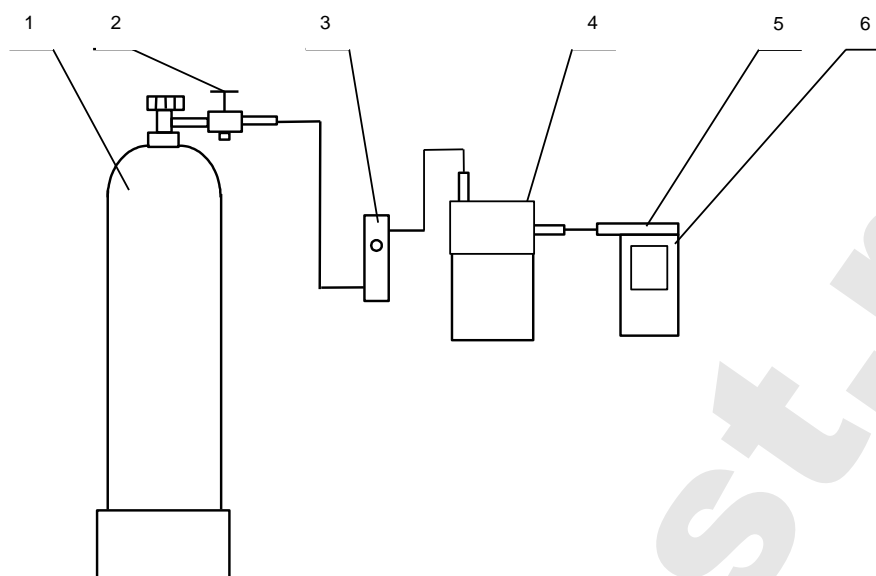
а) Собирают газовую систему согласно рисунку 1. Генератор располагают так, чтобы на него не падали прямые солнечные лучи и вблизи отсутствовали источники охлаждения или нагрева. Длина трубки выхода газовой смеси генератора: не более 5 см. Перед заливкой раствора в генератор проверяют отсутствие влаги и конденсата на внутренних поверхностях генератора, соединительных трубок и мундштуков, при наличии влаги или конденсата необходимо просушить все элементы генератора, соединительные трубки и мундштуки. Подачу ГС на вход анализаторов осуществляют через мундштук, входящий в комплект анализаторов.

б) В соответствии с РЭ генератора приготавливают ГС, используя соответствующий водный раствор этанола согласно таблице Б.1 приложения Б.

в) Рассчитывают действительное значение массовой концентрации этанола в ГС на выходе генератора  $c_i^A$ , мг/л, по формуле

$$c_i^A = 0,38866 \cdot c_p^A, \quad (1)$$

где  $c_p^A$  – аттестованное значение массовой концентрации этанола в используемом стандартном образце состава водного раствора этанола, указанное в паспорте, мг/см<sup>3</sup>.



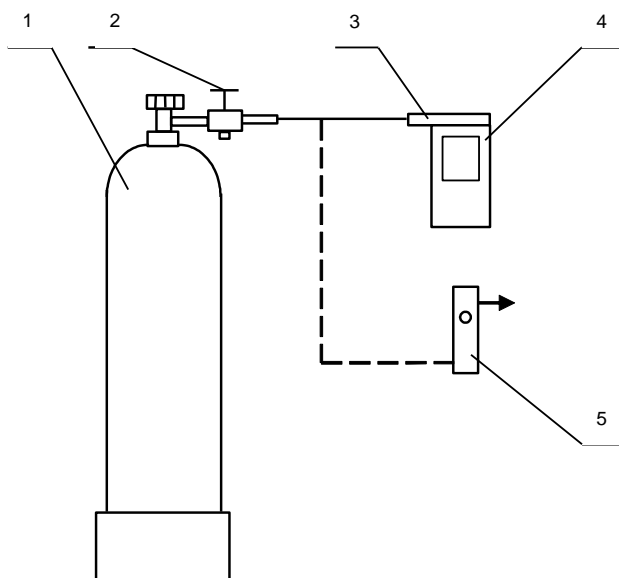
1 – баллон с воздухом; 2 – вентиль; 3 – ротаметр; 4 – генератор;  
5 – мундштук из комплекта анализатора; 6 – анализатор

Рисунок 1 – Схема газовой системы для подачи на анализатор ГС от генератора газовых смесей паров этанола в воздухе ALCOSIM.

- г) Измерение проводят по схеме (для каждой  $i$ -ой ГС проводят по три цикла измерений):
- включают анализатор согласно РЭ в измерительном режиме;
  - при отсоединенном анализаторе открывают баллон с воздухом и с помощью вентиля точной регулировки, контролируя по ротаметру РМ-0,63 ГУЗ (или РМ-1 ГУЗ), устанавливают расход ГС на выходе генератора 10 л/мин;
  - после появления на дисплее анализатора сообщения «ГОТОВ» подсоединяют анализатор к выходному штуцеру генератора и подают ГС с выхода генератора на анализатор;
  - после отбора пробы отсоединяют анализатор и закрывают вентиль на баллоне;
  - регистрируют показание анализатора  $C_i$ , мг/л;
  - соблюдают интервал между циклами измерений: не менее 10 с.
- д) При выполнении измерений с помощью генератора регистрируют количество генерируемых проб ГС без замены водного раствора этанола. При превышении максимального количества генерируемых проб ГС, указанного в РЭ генератора, выполняют замену стандартного образца состава водного раствора этанола.

6.2.3.3 Выполнение измерений с помощью газовых смесей в баллонах под давлением:

- а) Собирают газовую систему согласно рисунку 2. Длина соединительной трубки – не более 10 см. Подачу ГС на вход анализаторов осуществляют через мундштук, входящий в комплект анализаторов.



1 – баллон с ГС; 2 – вентиль; 3 – мундштук из комплекта анализатора;  
4 – анализатор; 5 – ротаметр

Рисунок 2 – Газовая система для подачи на анализатор ГС из баллона под давлением

- б) Измерение проводят по схеме (для каждой  $i$ -ой ГС проводят по три цикла измерений):
- включают анализатор согласно РЭ в измерительном режиме;
  - при отсоединенном анализаторе открывают баллон с ГС и с помощью вентиля точной регулировки, контролируя по ротаметру РМ-0,63 ГУЗ (или РМ-1 ГУЗ), устанавливают расход ГС 10 л/мин;
  - отсоединяют ротаметр;
  - после появления на дисплее анализатора сообщения «ГОТОВ» подсоединяют анализатор и подают ГС из баллона под давлением на анализатор;
  - после отбора пробы отсоединяют анализатор и закрывают вентиль на баллоне;
  - регистрируют показание анализатора  $\Pi_i$ , мг/л;
  - рассчитывают измеренное значение массовой концентрации этанола в  $i$ -ой ГС  $c_i$ , мг/л, (для всех ГС, кроме ГС № 1) по формуле

$$c_i = \Pi_i \cdot \frac{P_0}{P} \cdot K^{ГС} \quad (2)$$

где  $P_0$  – значение атмосферного давления, равное 101,3 кПа;

$P$  – измеренное значение атмосферного давления, кПа.

$K^{ГС}$  – коэффициент пересчета показаний,  $K^{ГС} = 1,1$ .

6.2.3.4 По результатам измерений, полученным при подаче ГС № 3 по каждому циклу измерений согласно 6.2.3.2 или 6.2.3.3 настоящей методики, проверяют выполнение условия

$$|c_i - c_i^A| \leq 0,070 \quad (3)$$

где  $c_i$  – измеренное значение массовой концентрации этанола при подаче  $i$ -ой ГС, мг/л;

$c_i^A$  – действительное значение массовой концентрации этанола в  $i$ -ой ГС (при поверке с помощью генераторов рассчитывается по формуле (1), при поверке с помощью ГС в баллоне под давлением указано в паспорте), мг/л.

Если условие (3) выполнено, анализатор допускают к выполнению корректировки показаний согласно 6.2.3.5–6.2.3.7 настоящей методики и дальнейшей поверки.

Если условие (3) не выполнено, анализатор не допускают к выполнению корректировки показаний согласно 6.2.3.5 настоящей методики, дальнейшую поверку прекращают. В извещении о непригодности анализатора указывают причину непригодности: «Анализатор не соответствует требованиям 6.2 «Опробование» МП-242-2073-2017 «Анализаторы концентрации паров этанола в выдыхаемом воздухе Динго Е-200, Динго Е-200 (В). Методика поверки». Анализатор не допущен к выполнению корректировки показаний».

Операцию по корректировке показаний анализатора допускается не выполнять, если по результатам измерений, полученным при подаче ГС № 3 по каждому циклу измерений согласно 6.2.3.2 или 6.2.3.3 настоящей методики, выполнено условие

$$|C_i - C_i^A| \leq 0,030 \quad (4)$$

6.2.3.5 Корректировку показаний анализатора проводят по 6.2.3.6 или 6.2.3.7 в зависимости от выбранного средства поверки путем подачи на вход анализатора ГС № 3 (таблица Б.1 приложения Б).

Примечание – При поверке анализаторов в рамках метрологической экспертизы, производимой по поручению органов суда, прокуратуры, арбитражного суда и федеральных органов исполнительной власти, операцию по корректировке показаний анализаторов выполнять запрещается.

6.2.3.6 Корректировка показаний анализатора с помощью генераторов газовых смесей паров этанола в воздухе:

а) Выполняют операции согласно 6.2.3.2 перечисление а) – в).

б) Включают анализатор согласно РЭ и заходят в меню администратора путем нажатия и удержания в течение 3 секунд левой кнопки управления; вводят PIN-код (см. таблицу 1). Затем заходят в раздел «Calibration» и далее в подраздел «Calibration», в строке «Setpoint» вводят значение массовой концентрации этанола в ГС на выходе генератора  $C_i^A$ , рассчитанное по формуле (1), в строке «Gas type» указывают тип газовой смеси «Wet gas» и выбирают строку «Next»;

в) Измерение проводят по схеме:

- находясь на строке «Next», нажимают кнопку «Вкл/выкл/подтверждение»;
- при отсоединенном анализаторе открывают баллон с воздухом и с помощью вентиля точной регулировки, контролируя по ротаметру РМ-0,63 ГУЗ (или РМ-1 ГУЗ), устанавливают расход ГС на выходе генератора 7 л/мин;
- после появления на дисплее анализатора сообщения «Ready!» подсоединяют анализатор к выходному штуцеру генератора и подают ГС на анализатор;
- после появления на дисплее анализатора сообщения «Analyzing wait» отсоединяют анализатор и закрывают вентиль на баллоне.

6.2.3.7 Корректировка показаний анализатора с помощью газовых смесей в баллонах под давлением:

а) Собирают газовую систему согласно рисунку 2. Длина соединительной трубки – не более 10 см. Подачу ГС на вход анализаторов осуществляют через мундштук, входящий в комплект анализаторов.

б) Включают анализатор согласно РЭ и заходят в сервисное меню путем нажатия и удержания в течение 3 секунд левой кнопки управления; вводят PIN-код (см. таблицу 1). Затем заходят в раздел «Calibration» и далее в подраздел «Calibration», в строке «Setpoint» вводят значение массовой концентрации этанола в ГС, рассчитанное по формуле (5), в строке «Gas type» указывают тип газовой смеси «Wet gas» и выбирают строку «Next»;

$$C_i^P = C_i^A \cdot \frac{P}{P_0} \cdot \frac{1}{K_{ГС}}, \quad (5)$$

где  $C_i^A$  – аттестованное значение массовой концентрации этанола в используемой ГС в баллоне по давлению, указанное в паспорте, мг/л.

- в) Измерение проводят по схеме:
- находясь на строке «Next» нажимают кнопку «Вкл/выкл/подтверждение»;
  - при отсоединенном анализаторе открывают баллон с ГС и с помощью вентиля точной регулировки, контролируя по ротаметру РМ-0,63 ГУЗ (или РМ-1 ГУЗ), устанавливают расход ГС 7 л/мин;
  - после появления на дисплее анализатора сообщения «Ready!» подсоединяют анализатор и подают ГС на анализатор;
  - после появления на дисплее анализатора сообщения «Analyzing wait» отсоединяют анализатор и закрывают вентиль на баллоне.

#### **6.2.4 Подтверждение соответствия программного обеспечения**

Подтверждение соответствия программного обеспечения проводят визуально путем идентификации номера встроенного программного обеспечения:

- включают анализатор согласно РЭ и заходят в меню администратора путем нажатия и удержания в течение 3 секунд левой кнопки управления, вводят PIN-код (см. таблицу 1);
- заходят в раздел «Information», в подраздел «Device info.» и регистрируют установленную в анализаторе версию программного обеспечения, указанную в строке S/W (например, при записи в строке S/W: E-200Bver7.03, в анализаторе установлена версия программного обеспечения 7.03).

Результаты проверки соответствия программного обеспечения считают положительными, если на дисплей анализатора выводится номер версии программного обеспечения, соответствующий указанному в описании типа и РЭ анализаторов.

### **6.3 Определение метрологических характеристик**

#### **6.3.1 Определение погрешности при температуре окружающего воздуха (20±5) °C**

6.3.1.1 Определение погрешности проводят в пяти точках диапазона измерений (далее – точки поверки) путем поочередной подачи на вход анализаторов ГС и регистрации показаний анализаторов.

Основные метрологические характеристики анализаторов приведены в приложении А.

6.3.1.2 ГС подают на вход анализатора в последовательности №№ 1–2–3–4–5–1 (таблица Б.1 приложения Б).

6.3.1.3 В каждой точке поверки проводят по три цикла измерений путем подачи на вход анализатора *i*-ой ГС и регистрации показаний анализатора согласно 6.2.3.2 или 6.2.3.3 в зависимости от выбранного средства поверки.

Если при подаче на вход анализатора ГС № 1 в первом цикле измерений зарегистрированы нулевые показания, допускается для ГС № 1 второй и третий цикл измерений не выполнять.

Примечание – Если при выполнении 6.2.3 настоящей методики корректировка показаний анализатора не проводилась, то допускается ГС № 3 повторно не подавать. В этом случае при обработке результатов измерений согласно разделу 7 настоящей методики используют результаты измерений, полученные по каждому циклу измерений при подаче ГС № 3 по 6.2.3 настоящей методики.

#### **6.3.2 Определение погрешности при температуре окружающего воздуха, соответствующей условиям эксплуатации**

6.3.2.1 Определение погрешности выполняют в два этапа:

- на первом этапе определяют погрешность при температуре окружающего воздуха (20±5) °C;
- на втором этапе определяют погрешность при температуре окружающего воздуха, соответствующей нижнему и верхнему значению условий эксплуатации анализатора.

6.3.2.2 Определение погрешности при температуре окружающего воздуха (20±5) °C проводят согласно 6.3.1 настоящей методики.

6.3.2.3 Определение погрешности при температуре окружающего воздуха, соответствующей нижнему и верхнему значению условий эксплуатации анализатора, проводят путем выдерживания анализатора в климатической камере и подачи на вход анализатора ГС № 3 (таблица Б.1 приложения Б).

Измерения выполняют в следующей последовательности:

а) помещают анализатор в климатическую камеру и устанавливают в камере температуру 38 °С; выдерживают анализатор в камере при заданной температуре не менее 2 ч;

б) проводят три цикла измерений путем подачи на вход анализатора ГС № 3 и регистрации показаний анализатора согласно 6.2.3.2 или 6.2.3.3 (в зависимости от выбранного средства поверки); анализатор достают из климатической камеры только на время подачи ГС – не более 15 с, между циклами измерений анализатор выдерживают в климатической камере не менее 5 минут;

в) помещают анализатор в климатическую камеру и устанавливают в камере температуру 12 °С; выдерживают анализатор в камере при заданной температуре не менее 2 ч;

г) Проводят три цикла измерений путем подачи на вход анализатора ГС № 3 и регистрации показаний анализатора согласно 6.2.3.2 или 6.2.3.3 (в зависимости от выбранного средства поверки); анализатор достают из климатической камеры только на время подачи ГС – не более 15 с, между циклами измерений анализатор выдерживают в климатической камере не менее 5 минут.

Примечание – При выходе климатической камеры на режим изменение температуры воздуха в рабочем объеме камеры должно быть не более 1 °С в минуту.

## 7 ОБРАБОТКА РЕЗУЛЬТАТОВ ИЗМЕРЕНИЙ

7.1 По результатам измерений, полученным по 6.3.1 и 6.3.2 настоящей методики в каждой точке поверки по каждому циклу измерений, рассчитывают значение абсолютной или относительной погрешности анализаторов, в зависимости от того, какая погрешность нормирована для данной точки поверки.

Значение абсолютной погрешности анализатора  $\Delta_i$ , мг/л, при подаче  $i$ -ой ГС рассчитывают по формуле

$$\Delta_i = C_i - C_i^A, \quad (6)$$

где  $C_i$  – измеренное значение массовой концентрации этанола при подаче  $i$ -ой ГС, мг/л;

$C_i^A$  – действительное значение массовой концентрации этанола в  $i$ -ой ГС (при поверке с помощью генераторов рассчитывается по формуле (1), при поверке с помощью ГС в баллоне под давлением указано в паспорте), мг/л.

Значение относительной погрешности анализатора  $\delta_i$ , %, при подаче  $i$ -ой ГС рассчитывают по формуле

$$\delta_i = \frac{C_i - C_i^A}{C_i^A} \cdot 100 \quad (7)$$

7.2 Результаты определения погрешности анализатора считают положительными, если полученные значения погрешности анализатора в каждой точке поверки по каждому циклу измерений не превышают пределов допускаемой погрешности, указанных в описании типа и РЭ анализаторов (см. приложение А).

## 8 ОФОРМЛЕНИЕ РЕЗУЛЬТАТОВ ПОВЕРКИ

8.1 При проведении поверки составляют протокол поверки анализатора по форме, приведенной в приложении В.

8.2 При положительных результатах поверки анализатор признают пригодным к применению и выписывают на него свидетельство о поверке установленной формы согласно Приказу Министерства промышленности и торговли РФ от 02 июля 2015 г. № 1815 «Об утверждении

порядка проведения поверки средств измерений, требования к знаку поверки и содержанию свидетельства о поверке». Форма обратной стороны свидетельства о поверке анализаторов приведена в приложении Г.

Знак поверки наносится на свидетельство о поверке или в паспорт (при первичной поверке до ввода в эксплуатацию).

8.3 При отрицательных результатах поверки анализатор признают непригодным к применению, свидетельство о поверке аннулируют, выдают извещение о непригодности установленной формы согласно Приказу Министерства промышленности и торговли РФ от 02 июля 2015 г. № 1815 «Об утверждении порядка проведения поверки средств измерений, требования к знаку поверки и содержанию свидетельства о поверке» с указанием причин непригодности.



**ПРИЛОЖЕНИЕ А**  
**(обязательное)**

**Основные метрологические характеристики анализаторов**

Таблица А.1 – Метрологические характеристики

Диапазон измерений массовой концентрации этанола, мг/л	Пределы допускаемой погрешности	
	абсолютной	относительной
от 0,000 до 0,500 включ.	±0,050 мг/л	–
св. 0,500 до 1,500	–	±10 %

Примечания:

- 1) В анализаторах программным способом установлен минимальный интервал показаний, которые выводятся на дисплей анализатора и бумажный носитель в виде нулевых показаний:  
от 0,000 до 0,030 мг/л.
- 2) При проверке показаний анализаторов с использованием газовых смесей состава этанол/азот в баллонах под давлением используют коэффициент пересчета показаний  $K^{rc}$ , равный 1,1.

**ПРИЛОЖЕНИЕ Б**  
**(обязательное)**

**Метрологические характеристики газовых смесей,  
используемых при поверке анализаторов**

Таблица Б.1 – Метрологические характеристики газовых смесей, используемых при поверке анализаторов

Номер ГС	Номинальное значение массовой концентрации этанола в ГС, подаваемых на анализатор, пределы допускаемого отклонения, мг/л	Номинальное значение массовой концентрации этанола в водных растворах этанола <sup>1)</sup> , пределы допускаемого отклонения, мг/см <sup>3</sup>	Номинальное значение массовой концентрации этанола в ГС в баллонах под давлением <sup>2)</sup> , пределы допускаемого отклонения, мг/л
ГС № 1	0	дистиллированная вода	воздух
ГС № 2	0,150±0,015	0,386±0,039	0,150±0,015
ГС № 3	0,475±0,048	1,22±0,12	0,475±0,048
ГС № 4	0,850±0,085	2,19±0,22	0,850±0,085
ГС № 5	1,10±0,11	2,83±0,28	1,10±0,11

<sup>1)</sup> При проведении поверки анализаторов с помощью генераторов газовых смесей паров этанола в воздухе используют стандартные образцы состава водных растворов этанола ВРЭ-2 ГСО 8789-2006. Границы относительной погрешности при P=0,95: ± 1 %.

<sup>2)</sup> При проведении поверки анализаторов с помощью стандартных образцов состава газовых смесей этанол/азот в баллонах под давлением ГСО 10338–2013. Границы относительной погрешности при P=0,95 ±(2–4) %.

**ПРИЛОЖЕНИЕ В**  
**(рекомендуемое)**

**Форма протокола поверки анализаторов**

**ПРОТОКОЛ ПОВЕРКИ**

№ \_\_\_\_\_ от \_\_\_\_\_

1) Наименование анализатора, тип \_\_\_\_\_

2) Регистрационный номер в Федеральном информационном фонде по обеспечению единства измерений \_\_\_\_\_

3) Заводской номер \_\_\_\_\_

4) Заказчик \_\_\_\_\_

5) Наименование изготовителя \_\_\_\_\_

6) Дата выпуска \_\_\_\_\_

7) Наименование нормативного документа по поверке \_\_\_\_\_

8) Средства поверки<sup>1)</sup>

- генератор газовых смесей паров этанола в воздухе

(указывают тип, заводской номер генератора, номер и дату действия свидетельства о поверке)

- стандартные образцы состава водных растворов этанола

(указывают регистрационный номер<sup>2)</sup> и номера используемых экземпляров стандартных образцов)

- камера климатическая

(указывают тип, заводской номер, номер и дату действия свидетельства об аттестации)

9) Вид поверки: первичная/периодическая *(нужное подчеркнуть)*

10) Условия поверки:

- температура окружающего воздуха \_\_\_\_\_

- относительная влажность окружающего воздуха \_\_\_\_\_

- атмосферное давление \_\_\_\_\_

11) Результаты, полученные при проведении поверки

Внешний осмотр \_\_\_\_\_

Опробование \_\_\_\_\_

Проверка общего функционирования \_\_\_\_\_

Проверка функционирования автоматического режима отбора пробы \_\_\_\_\_

Подтверждение соответствия программного обеспечения \_\_\_\_\_

<sup>1)</sup> Указывают средства поверки, применяемые при поверке анализатора.

<sup>2)</sup> Указывают регистрационный номер в Федеральном информационном фонде по обеспечению единства измерений.

## Определение метрологических характеристик

Температура окружающего воздуха, °С	Диапазон измерений, мг/л	Пределы допускаемой погрешности		Действительное значение массовой концентрации этанола в ГС, мг/л	Измеренное значение массовой концентрации этанола в ГС, мг/л	Значение погрешности, полученное при поверке	
		абсолютной	относительной			абсолютной, мг/л	относительной, %

**Заключение:** на основании результатов первичной (периодической) поверки СИ признано соответствующим (не соответствующим) установленным в описании типа метрологическим требованиям (*нужное подчеркнуть*)

**Выдано:**

свидетельство о поверке № \_\_\_\_\_ от \_\_\_\_\_

извещение о непригодности № \_\_\_\_\_ от \_\_\_\_\_

Причины непригодности \_\_\_\_\_

Поверитель

\_\_\_\_\_  
(Подпись)\_\_\_\_\_  
(Инициалы, фамилия)

**ПРИЛОЖЕНИЕ Г**  
**(обязательное)**

**Форма оборотной стороны свидетельства о поверке**

- 1 Результаты внешнего осмотра \_\_\_\_\_
- 2 Результаты опробования \_\_\_\_\_
- 3 Результаты определения метрологических характеристик
- 3.1 Результаты определения погрешности

Диапазон измерений, мг/л	Пределы допускаемой погрешности		Максимальное значение погрешности, полученное при поверке	
	абсолютной	относительной	абсолютной	относительной
от 0,000 до 0,500 включ.	$\pm 0,050$ мг/л	–	–	–
св. 0,500 до 1,500	–	$\pm 10$ %	–	

4.2 Результаты определения погрешности при температуре, соответствующей нижнему и верхнему значению условий эксплуатации<sup>1)</sup>

Температура окружающего воздуха	Пределы допускаемой абсолютной/относительной погрешности	Максимальное значение абсолютной/относительной погрешности, полученное при поверке
12 °С		
38 °С		

Поверитель \_\_\_\_\_

\_\_\_\_\_  
(Подпись)

\_\_\_\_\_  
(Инициалы, фамилия)

<sup>1)</sup> Данный пункт приводят в свидетельстве о поверке, если при определении метрологических характеристик анализатора выполняется операция по 6.3.2 настоящей методики.