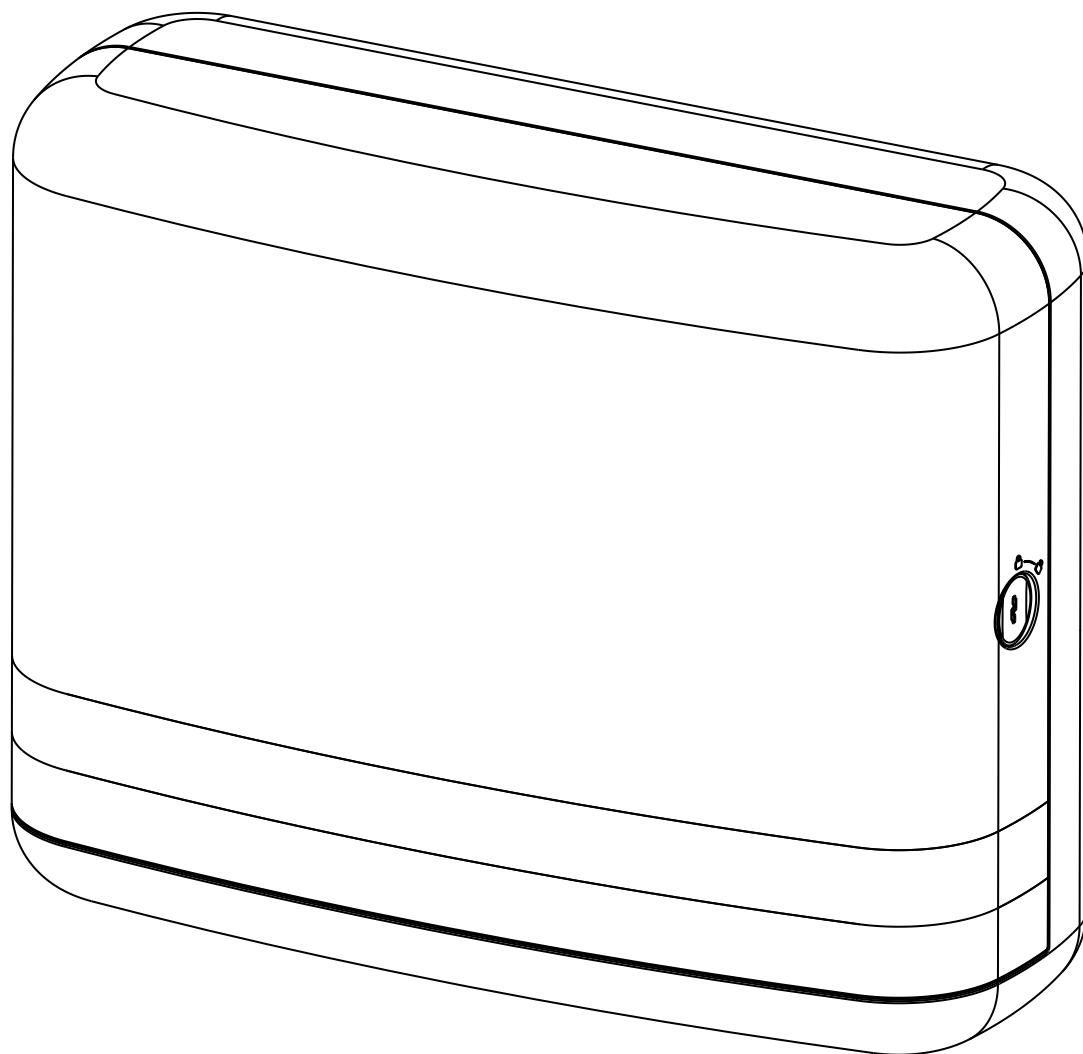


Breez
PROFESSIONAL HYGIENE EQUIPMENT

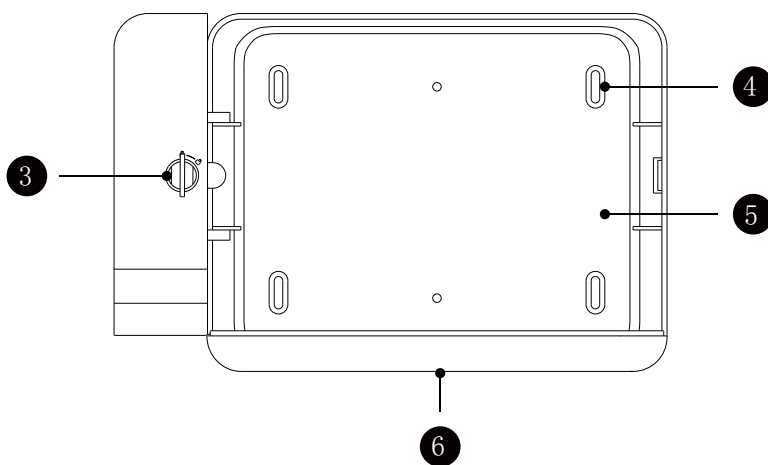
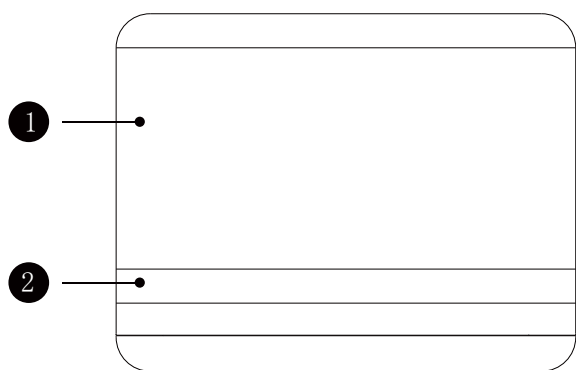


Инструкция по эксплуатации

ДИСПЕНСЕР ДЛЯ БУМАЖНЫХ ПОЛОТЕНЕЦ
Breez: S-6711

Благодарим Вас за покупку!

Диспенсер для бумажных полотенец Breez S-6711 предназначен для использования в помещениях со средней проходимостью. Корпус изготовлен из высококачественного ABS-пластика, устойчивого к внешним воздействиям и изменениям цвета. Диспенсер оснащён запатентованным механизмом запираания, в открытом состоянии замок работает как кнопка. Большая емкость диспенсера сокращает время обслуживания и гарантирует постоянное наличие бумаги. Смотровое окно позволяет контролировать остаток бумаги. Совместим с листовыми бумажными полотенцами в пачках, Диспенсер вмещает сразу две пачки листовых полотенец Singlefold и сложенных ZZ.



1. Передняя панель

2. Смотровое окошко

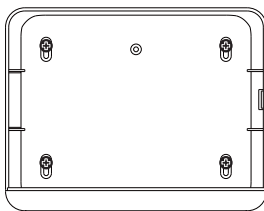
3. Замок

4. Монтажные отверстие

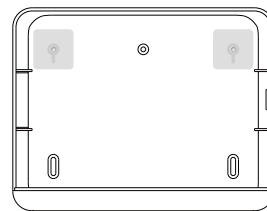
5. Задняя панель

6. Панель выдачи полотенец

Два варианта установки

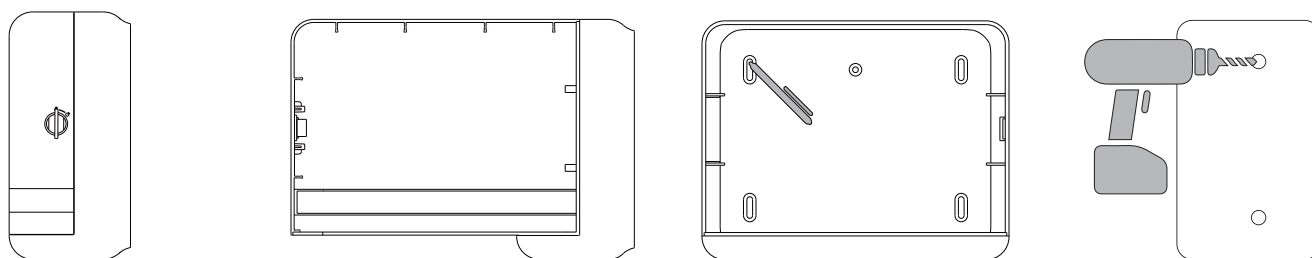


установка на
креплёжные дюбеля



установка на
самоклеющиеся стикеры

УСТАНОВКА:

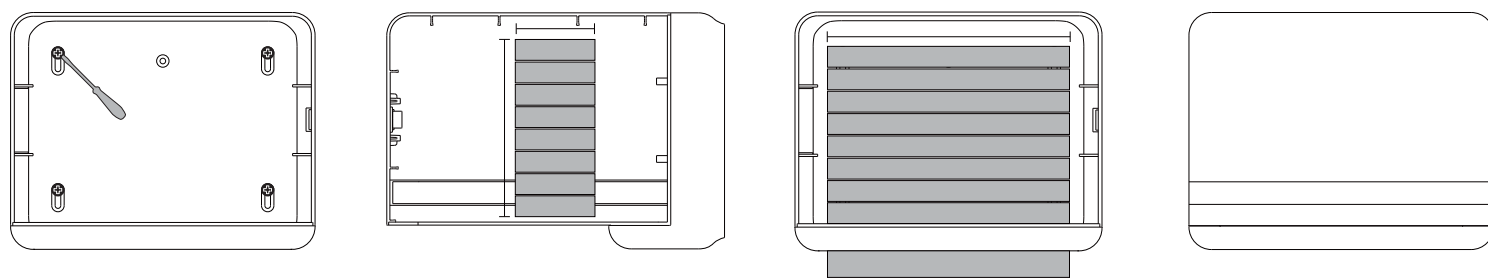


ШАГ 1

ШАГ 2

ШАГ 3

ШАГ 4



ШАГ 5

ШАГ 6

ШАГ 7

ШАГ 8

ШАГ 1: Вставьте ключ в замок и поверните ключ по часовой стрелке.

ШАГ 2: Выньте ключ и нажмите кнопку, чтобы открыть крышку.

ШАГ 3: Сделайте разметку на стене в соответствии с положением отверстий на панели.

ШАГ 4: Просверлите отверстия и вставьте пластиковый дюбель.

ШАГ 5: Закрепите диспенсер винтами.

ШАГ 6: Поместите бумагу для рук в держатель.

ШАГ 7: Максимальный размер бумаги В*Ш*Г: 175*215*85 мм.

ШАГ 8: Закройте крышку, диспенсер готов к эксплуатации.

Характеристики

Наименование	Диспенсер для бумажных полотенец
Цвет	Белый / Чёрный
Вес нетто	617 г.
Материал	Высококачественный ABS пластик
Габариты	210*270*103 мм.
Класс влагозащиты	IPX1
Установка	Крепёжные элементы / Монтажные стикеры

Комплектация

Диспенсер для бумажных полотенец	Инструкция по эксплуатации	Ключ
Монтажные стикеры	Крепёжные винты	Пластиковые дюбеля

Breeze
PROFESSIONAL HYGIENE EQUIPMENT