

# Теплообменники

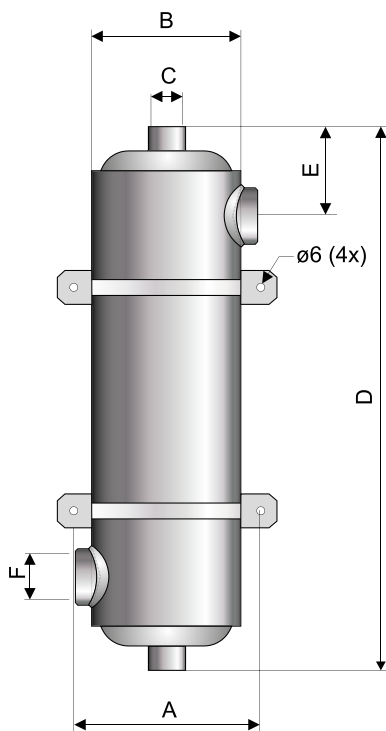
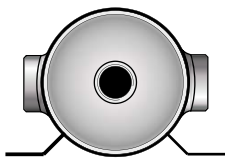


## Maxi-Flo 40-120 кВт

Maxi-Flo трубчатый теплообменник с превосходными нагревательными характеристиками. Он выполнен из кислотостойкой нержавеющей стали AISI 316L для длительного срока службы. Входящий в комплект поставки крепеж из кислотостойкой нержавеющей стали упрощает монтаж теплообменника.

Максимальное давление:  
вторичный контур (бассейновая вода) - 5 бар,  
первичный контур (горячая вода) - 10 бар.

Для плавательных бассейнов до 450 м³



## Maxi-Flo – трубчатый вертикальный теплообменник из нержавеющей стали AISI 316L

### Преимущества

- Кислотостойкая нержавеющая сталь AISI 316L
- Прецизионная сварка корпуса
- 37 цельнотянутых труб с распределителями потока для горячей воды
- Мощность: 40, 60, 75 и 120 кВт
- Кронштейны из нержавеющей стали AISI 316L
- Подключается к имеющемуся источнику тепла
- Могут быть объединены в батарею с помощью соединительной муфты
- Вертикальный монтаж

### Размеры

Артикул	кВт	A	B	C	D	E	F
11365	40	139	129	1"	355	92	1½"
11366	60	139	129	1"	485	92	1½"
11367	75	139	129	1"	600	85	2"
11368	120	139	129	1½"	1070	85	2"

Соединит. муфта ПВХ/нерж. сталь AISI 316L, внутр. клейка, наруж. резьба

Артикул

79095	Соед. муфта 50 x 1½"
79096	Соед. муфта 63 x 2"

### Технические характеристики

Артикул	Тип	Мощность			Первичный контур горячая вода		Вторичный контур бассейновая вода		Вес, кг
		кВт	kBtu/h	ккал/ч	Поток, л/мин	Гидравл. сопр-е Н, м	Поток, л/мин	Гидравл. сопр-е Н, м	
11365	MF135	40	135	34 394	25	0,05	200	0,8	3,4
11366	MF200	60	200	51 590	30	0,15	250	1,4	4,5
11367	MF260	75	260	64 488	35	0,4	300	1,0	5,6
11368	MF400	120	400	103 181	50	0,5	360	1,5	9,3

10083002 2" - муфта латунная для последовательного соединения теплообменников арт. 11367 или 11368.

Мощность указана при разнице температур в контурах 60°C.