



Описание

5 основных типоразмеров выключателя

Для различных применений заказчиком, воздушный автоматический выключатель NA1(X) включает в себя 5 основных типоразмеров, как указано ниже.

NA1-1000X
от 200 А до 1000 А



NA1-2000X, NA1-2000XN, NA1-2000XH
от 630 А до 2000 А



NA1-3200X, NA1-3200XN, NA1-4000X
от 2000 А до 4000 А



NA1-6300X, NA1-6300XN
от 4000 А до 6300 А



1. Общая информация

1.1 Область применения

Воздушный автоматический выключатель серии NA1(X) подходит для цепи переменного тока 50 Гц / 60 Гц с номинальным рабочим напряжением 400 В, 690 В и номинальным рабочим током до 6300 А. Воздушный автоматический выключатель серии NA1(X) в основном используется для распределения электрической энергии и защиты цепей и электрооборудования от перегрузки, низкого напряжения, короткого замыкания и однофазного замыкания на землю.

Выключатель может повысить надежность питания и избежать ненужного сбоя питания благодаря программируемым и выборочным функциям защиты. Выключатель применим для электростанций, заводов, шахт (для 690 В) и современных зданий, особенно для системы распределения программируемого управления зданием.

1.2 Стандарт: IEC/EN 60947-2.

2. Условия эксплуатации

2.1 Температурные условия:

от -5°C до 40°C; среднее значение за 24 часа
Не должны превышать +35°C (особая ситуация исключена);

2.2 Высота над уровнем моря: ≤2000 м;

2.3 Степень загрязнения: 3 степень;

2.4 Воздушный режим:

На монтажной площадке относительная влажность не должна превышать 50% при максимальной температуре + 40°C, более высокая относительная влажность допустим

а

при более низкой температуре, относительная влажность воздуха может составлять 90% при + 20°C, следует принять особые меры против возникновения росы;

2.5 Примечание: Без интеллектуального контроллера выключатель функционирует как выключатель-разъединитель.

2.6 Обозначение типа

NA1 - □□-□□/□-□-□-□-□

Напряжение вторичной цепи
220 В перем. тока, 380 В перем. тока
230 В перем. тока, 400 В перем. тока
220 В пост. тока, 110 В пост. тока

Электропроводка главной цепи:

H: Горизонтальные выводы

V: Вертикальные выводы

Режим установки:

F: Стационарное исполнение

D: Выдвижной тип выключателя

Рабочий режим:

M: Ручной

P: Автоматический

Кол-во полюсов:

3:3-полюса

4:4-полюса

Микропроцессорный контроллер:

M: Стандартный тип

3M: Многофункциональный тип

3N: Передача данных

Номинальный ток:

Номинальный ток типоразмеров выключателя	Номинальный ток
1000 A	200 A
	400 A
	630 A
	800 A
	1000 A
2000 A	630 A
	800 A
	1000 A
	1250 A
	1600 A
	2000 A
3200 A	2000 A
	2500 A
	3200 A
4000 A	4000 A
6300 A	4000 A
	5000 A
	6300 A

Отключающая способность:

X

XN

XH

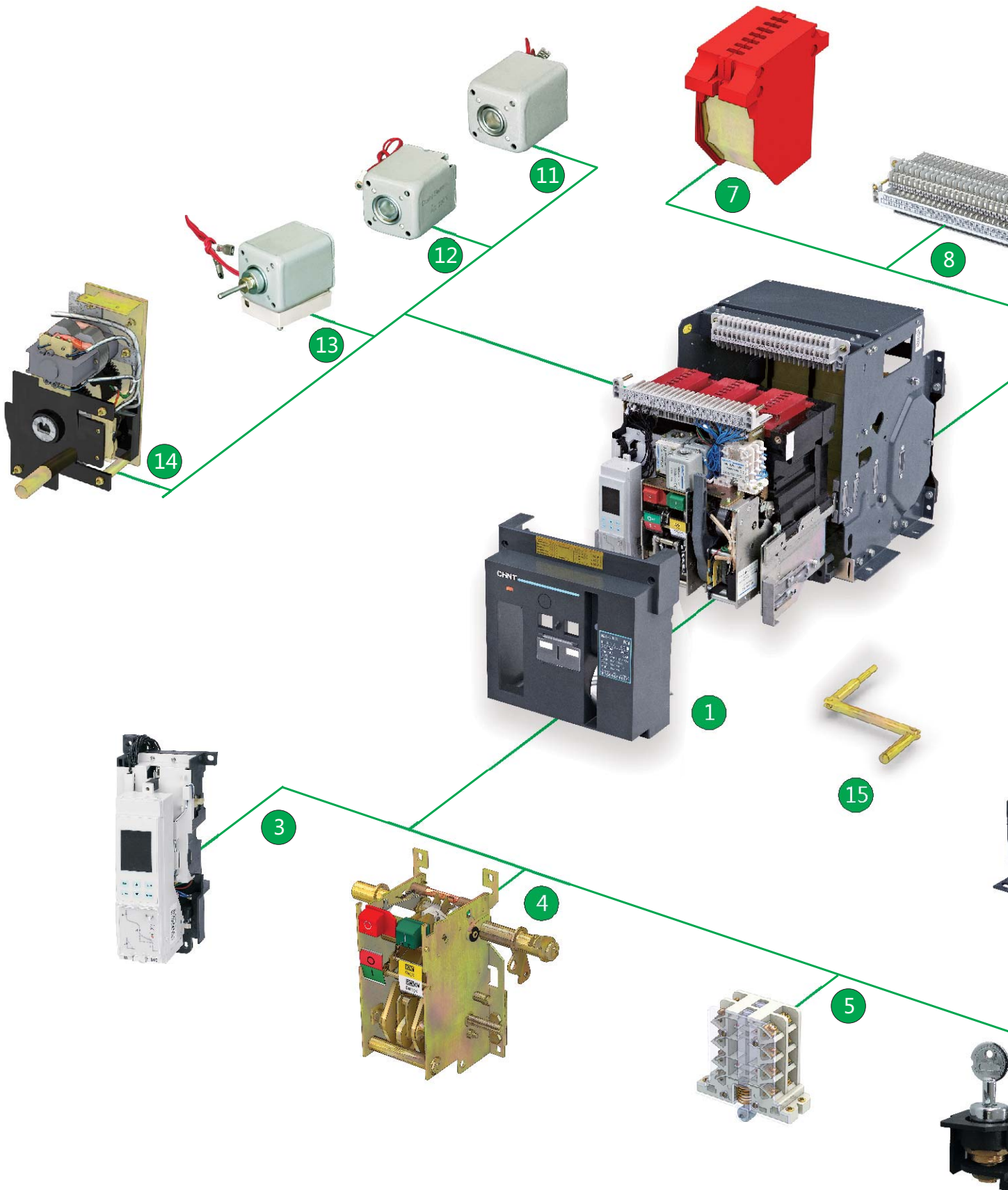
Номинальный ток типоразмера выключателя:

1000,2000,3200,4000,6300

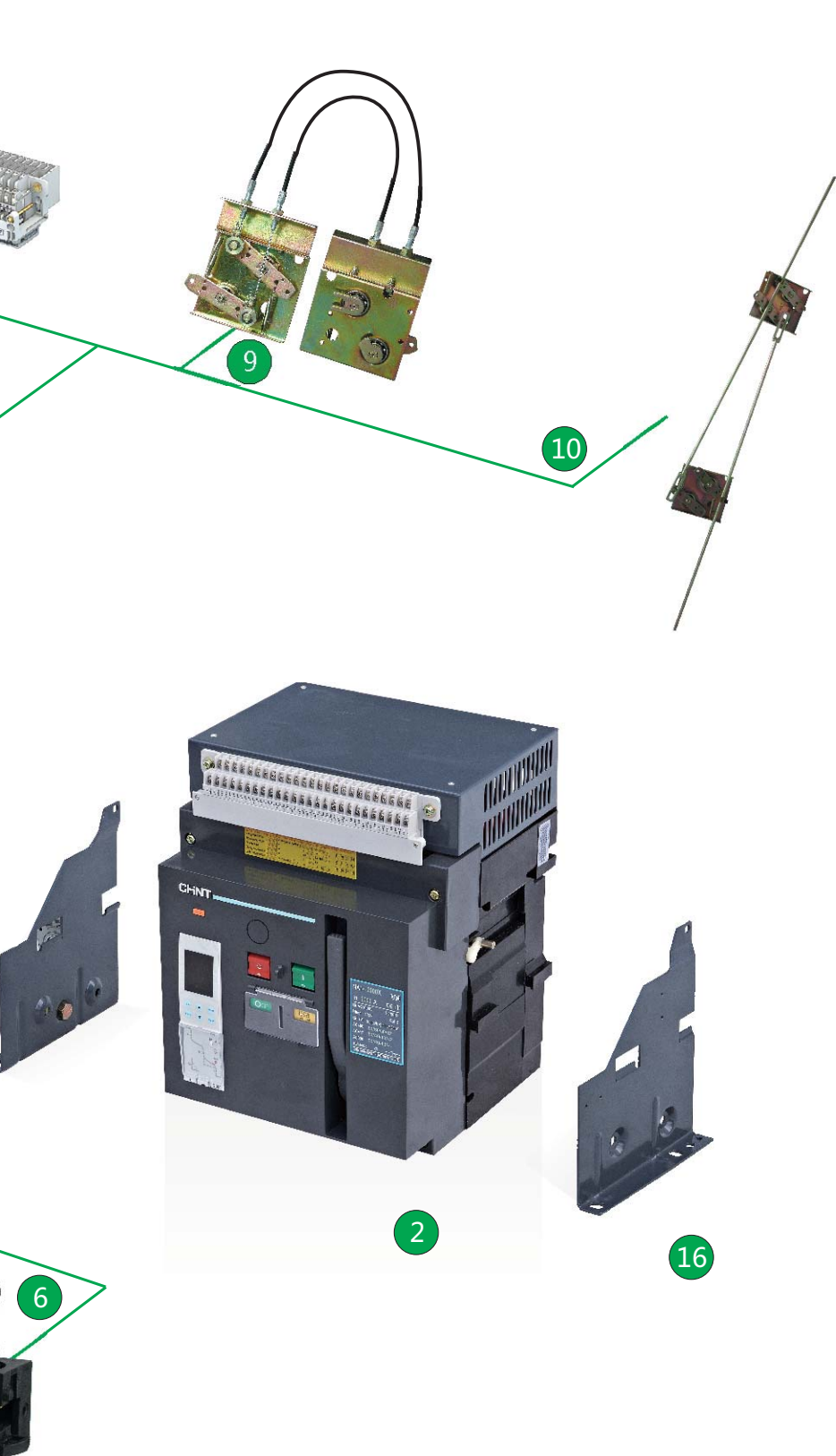
Номер последовательности операций при автоматизированном проектировании

ACB

Код компании

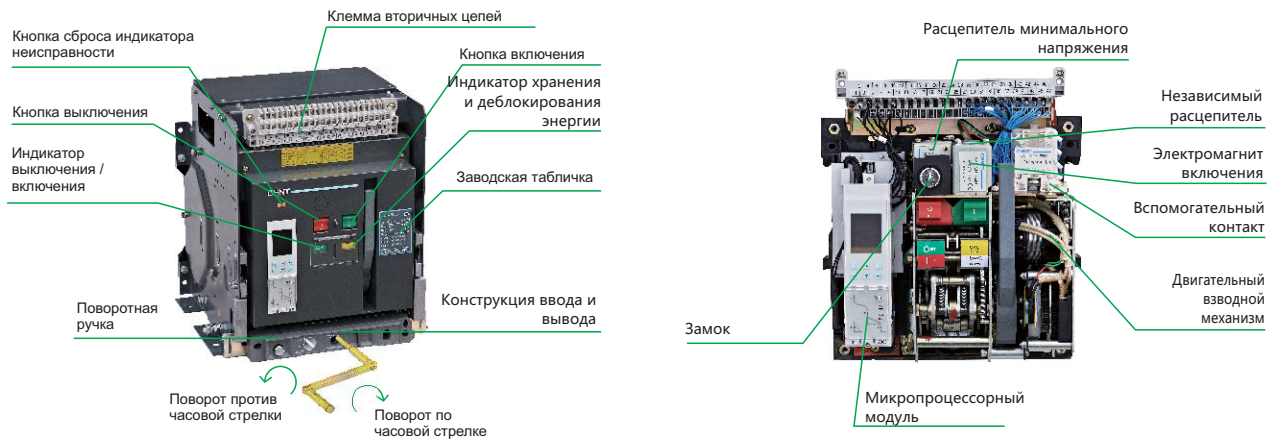


Воздушный автоматический выключатель NA1(X)





- 1 Выдвижное исполнение
- 2 Стационарное исполнение
- 3 Микропроцессорный модуль
- 4 Рабочий механизм
- 5 Вспомогательные контакты
- 6 Замок
- 7 Дугогасительная камера
- 8 Клемма вторичных цепей
- 9 Тросовая механическая блокировка
- 10 Механическая блокировка соединительной штангой
- 11 Независимый расцепитель
- 12 Электромагнит включения
- 13 Расцепитель минимального напряжения
- 14 Двигательный взводной механизм
- 15 Поворотная ручка
- 16 Монтажная панель



3. Конструкция




4. Главные технические параметры

Тип		NA1-1000X				
						
Номинальная предельная наибольшая отключающая способность (Icu)	400 В перем. тока	42				
	690 В перем. тока	25				
Номинальная рабочая наибольшая отключающая способность (Ics)	400 В перем. тока	30				
	690 В перем. тока	20				
Номинальный кратковременно выдерживаемый ток (Icw.1s)	400 В перем. тока	30				
	690 В перем. тока	20				
Номинальный ток In (A)		200	400	630	800	1000
Кол-во полюсов		3, 4				
Номинальное напряжение Ue (В)		400 В перем. тока, 690 В перем. тока				
Номинальное напряжение по изоляции Ui (В)		800				
Номинальный ток Полюса N In (A)		100%In				
Фиксированное время отключения (м/с)		23~32				
Микропроцессорный модуль	Стандартный тип (M)	●	●	●	●	●
	Телекоммуникационный тип (H)	●	●	●	●	●
Рабочие характеристики	Срок службы электрики	400 В перем. тока : 6500, 690 В перем. тока : 3000				
	Срок службы механики	Без технического обслуживания 15,000 Техническое обслуживание 30,000				
Схема соединений		Горизонтальная, вертикальная				
Масса (кг)	Выдвижной выключатель ЗР/4Р	38/55				
	Фиксированный ЗР/4Р	22/26.5				

Тип		NA1-2000X			NA1-2000XN		NA1-2000XH
							
Номинальная предельная наибольшая отключающая способность (Icu)	400 В перем. тока	80			50		65
	415 В перем. тока	50			40		50
	690 В перем. тока	50			40		50
Номинальная рабочая наибольшая отключающая способность (Ics)	400 В перем. тока	65			50		65
	415 В перем. тока	40			40		40
	690 В перем. тока	40			40		40
Номинальный кратковременно выдерживаемый ток (Icw.1s)	400 В перем. тока	50			50		50
	415 В перем. тока	40			40		40
	690 В перем. тока	40			40		40
Номинальный кратковременно допустимый сквозной ток (Icw.3s)	400 В перем. тока	42			42		42
	415 В перем. тока	42			42		42
Номинальный ток In (A)		630	800	1000	1250	1600	2000
Кол-во полюсов		3, 4					
Номинальное напряжение Ue (В)		400 В перем. тока, 690 В перем. тока					
Номинальное напряжение по изоляции Ui (В)		1000					
Номинальный ток Полюса N In (A)		100%In					
Фиксированное время отключения (м/с)		23~32					
Микропроцессорный модуль	Стандартный тип (M)	●	●	●	●	●	●
	Телекоммуникационный тип (H)	●	●	●	●	●	●
Рабочие характеристики	Срок службы электрики	400 В перем. тока : 6500 690 В перем. тока : 3000					
	Срок службы механики	Без технического обслуживания 15,000					
		Техническое обслуживание 30,000					
Схема соединений		Горизонтальная, вертикальная					
Масса (кг)	Выдвижной выключатель 3P/4P	67.5 / 80			70 / 84		79 / 90.5
	Фиксированный 3P/4P	42 / 52			44 / 52		45 / 54

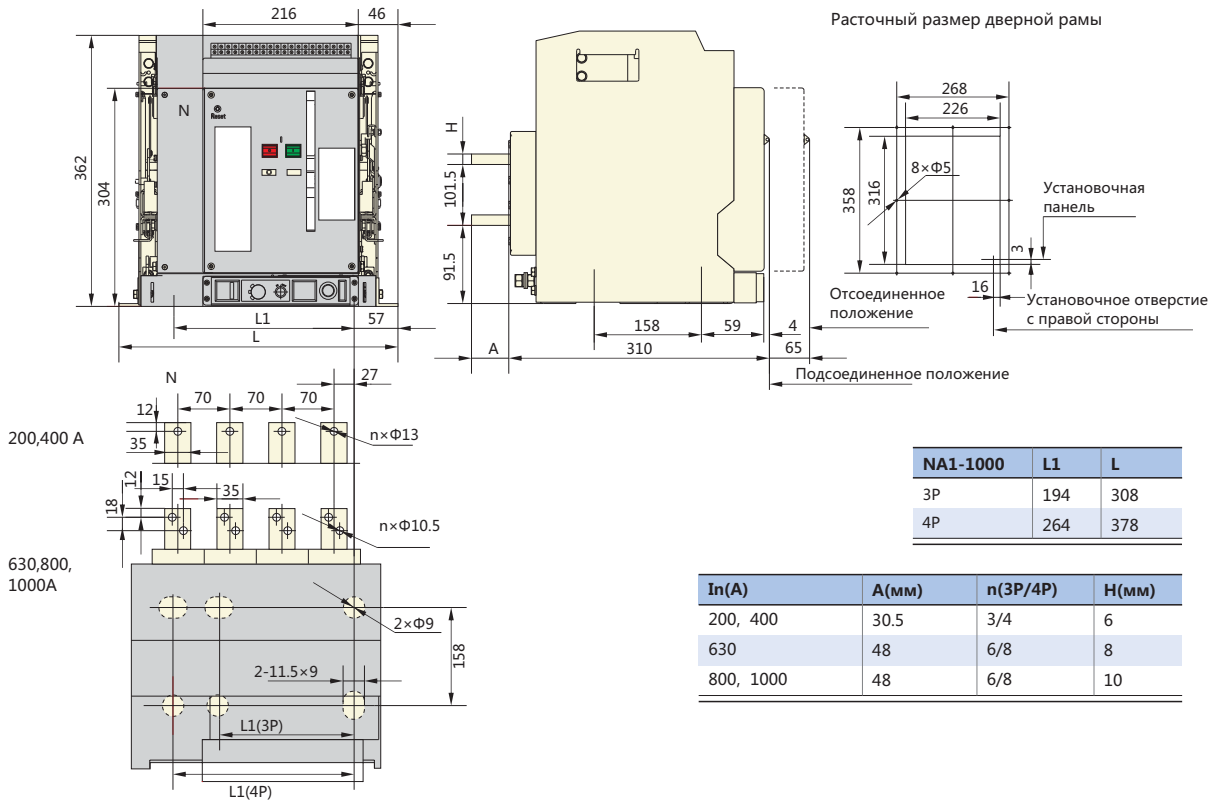
Тип		NA1-3200X		NA1-3200XN	NA1-4000X
					
Номинальная предельная наибольшая отключающая способность (Icu)	400 В перем. тока	80		65	80
	415 В перем. тока	65		50	—
	690 В перем. тока	65		50	65
Номинальная рабочая наибольшая отключающая способность (Ics)	400 В перем. тока	65		65	65
	415 В перем. тока	65		50	—
	690 В перем. тока	65		50	65
Номинальный кратковременно выдерживаемый ток (Icw.1s)	400 В перем. тока	65		65	65
	415 В перем. тока	50		50	—
	690 В перем. тока	50		50	50
Номинальный кратковременно допустимый сквозной ток (Icw.3s)	400 В перем. тока	45		45	—
	415 В перем. тока	45		45	—
Номинальный ток In (A)		2000	2500	3200	4000
Кол-во полюсов		3, 4			3
Номинальное напряжение Ue (В)		400 В перем. тока, 690 В перем. тока			
Номинальное напряжение по изоляции Ui (В)		1000			
Номинальный ток Полюса N In (A)		100%In			
Фиксированное время отключения (м/с)		23~32			
Микропроцессорный модуль	Стандартный тип (M)	●	●	●	●
	Телекоммуникационный тип (H)	●	●	●	●
Рабочие характеристики	Срок службы электрики	400 В перем. тока : 3000 690 В перем. тока : 2000			400 В перем. тока : 1500 690 В перем. тока : 1000
	Срок службы механики	Без технического обслуживания 10,000 Техническое обслуживание 20,000			
Схема соединений		Горизонтальная, вертикальная			
Масса (кг)	Выдвижной выключатель ЗР/4Р	90.5 / 116	90.5 / 116	103 / 130	132
	Фиксированный ЗР/4Р	55 / 68	55 / 68	56.5 / 71	72 / -

Type		NA1-6300X	NA1-6300XN
			
Номинальная предельная наибольшая отключающая способность (Icu)	400 В перем. тока	120	100
	415 В перем. тока	85	75
	690 В перем. тока	85	75
Номинальная рабочая наибольшая отключающая способность (Ics)	400 В перем. тока	100	100
	415 В перем. тока	75	75
	690 В перем. тока	75	75
Номинальный кратковременно выдерживаемый ток (Icw.1s)	400 В перем. тока	100	100
	415 В перем. тока	75	75
	690 В перем. тока	75	75
Номинальный кратковременно допустимый сквозной ток (Icw.3s)	400 В перем. тока	50	50
	415 В перем. тока	50	50
Номинальный ток I _n (A)		4000 5000	6300
Кол-во полюсов		3, 4	3
Номинальное напряжение U _e (V)		400 В перем. тока, 690 В перем. тока	
Номинальное напряжение по изоляции U _i (V)		1000	
Номинальный ток Полюса N I _n (A)		50%I _n	
Фиксированное время отключения (м/с)		23~32	
Микропроцессорный модуль	Стандартный тип (M)	●	●
	Телекоммуникационный тип (H)	●	●
Рабочие характеристики	Срок службы электрики	400 В перем. тока : 1500 690 В перем. тока : 1000	
	Срок службы механики	Без технического обслуживания 5000 Техническое обслуживание 10,000	
Схема соединений		Горизонтальная, вертикальная	
Масса (кг)	Выдвижной выключатель 3P/4P	210 / 233	210 / 233
	Фиксированный 3P/4P	- / -	- / -

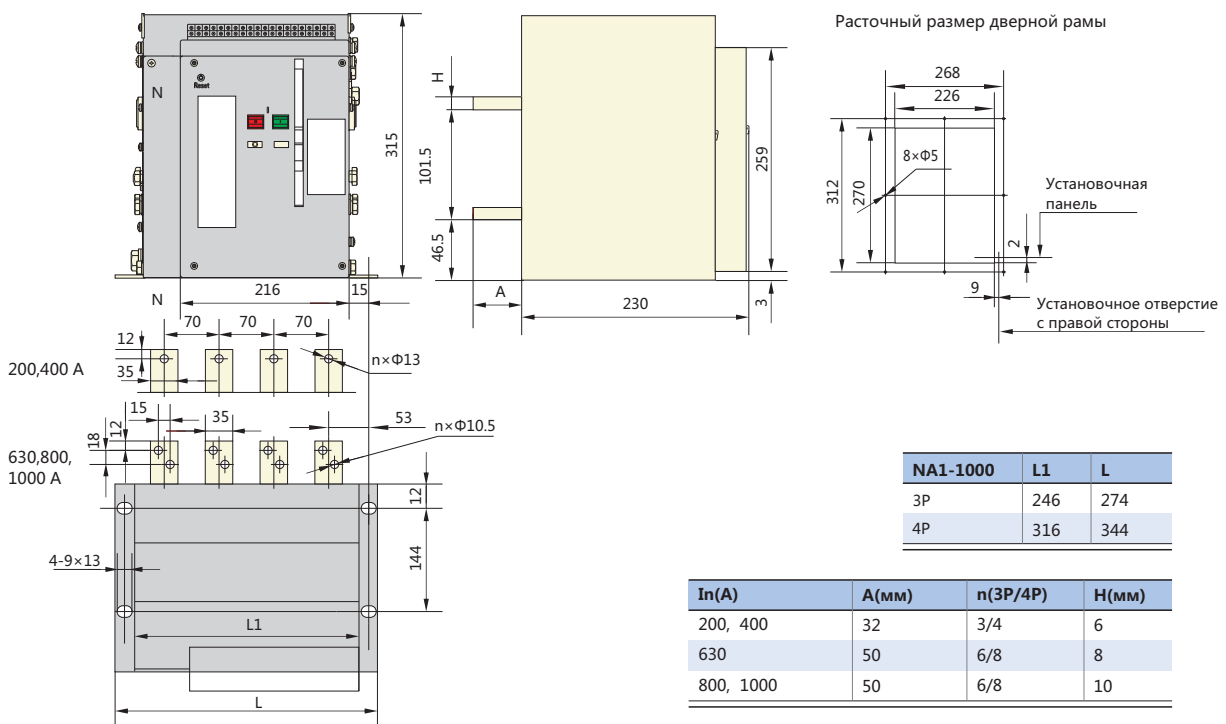
Стандартная конфигурация микропроцессорный модуль типа M, расцепитель минимального напряжения; независимый расцепитель;
Двигательный взводной механизм

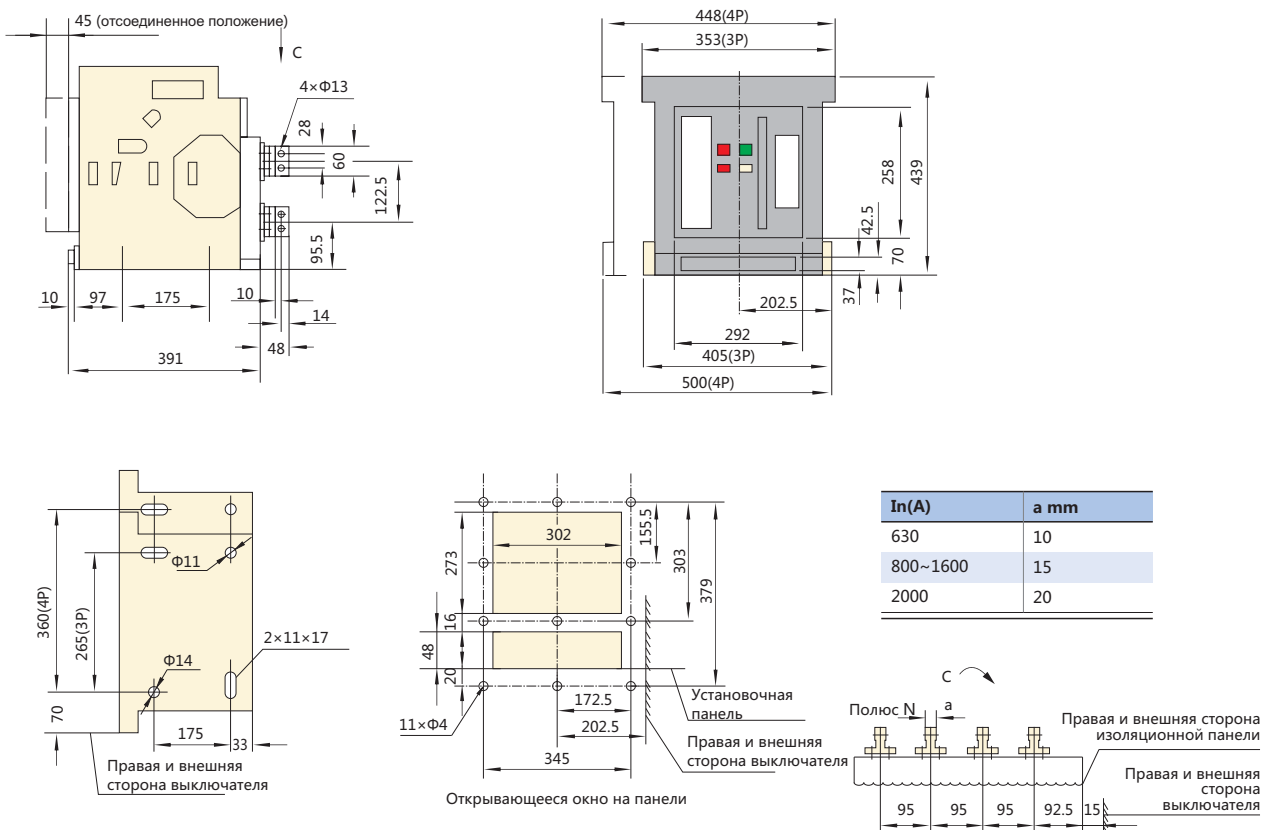
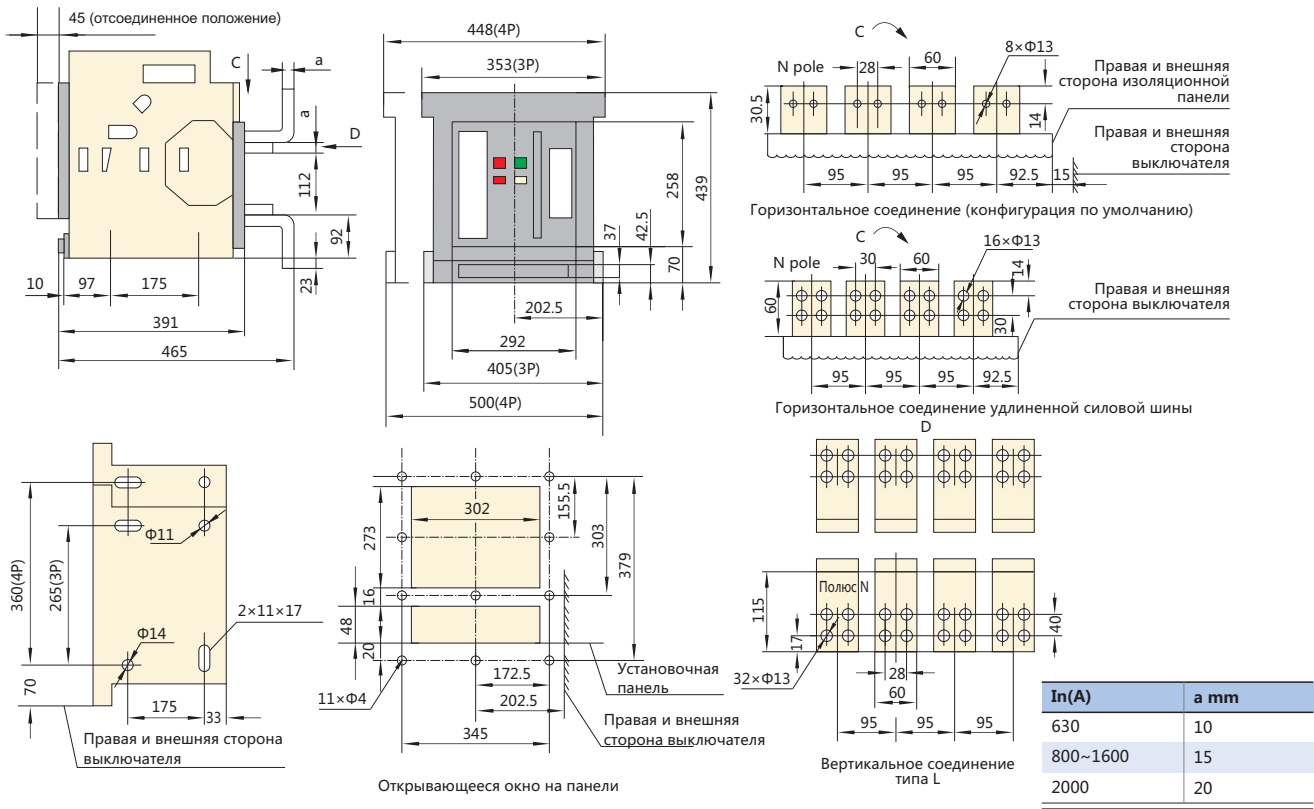
5. Размеры и соединения

Выключатель выдвижного типа NA1-1000X

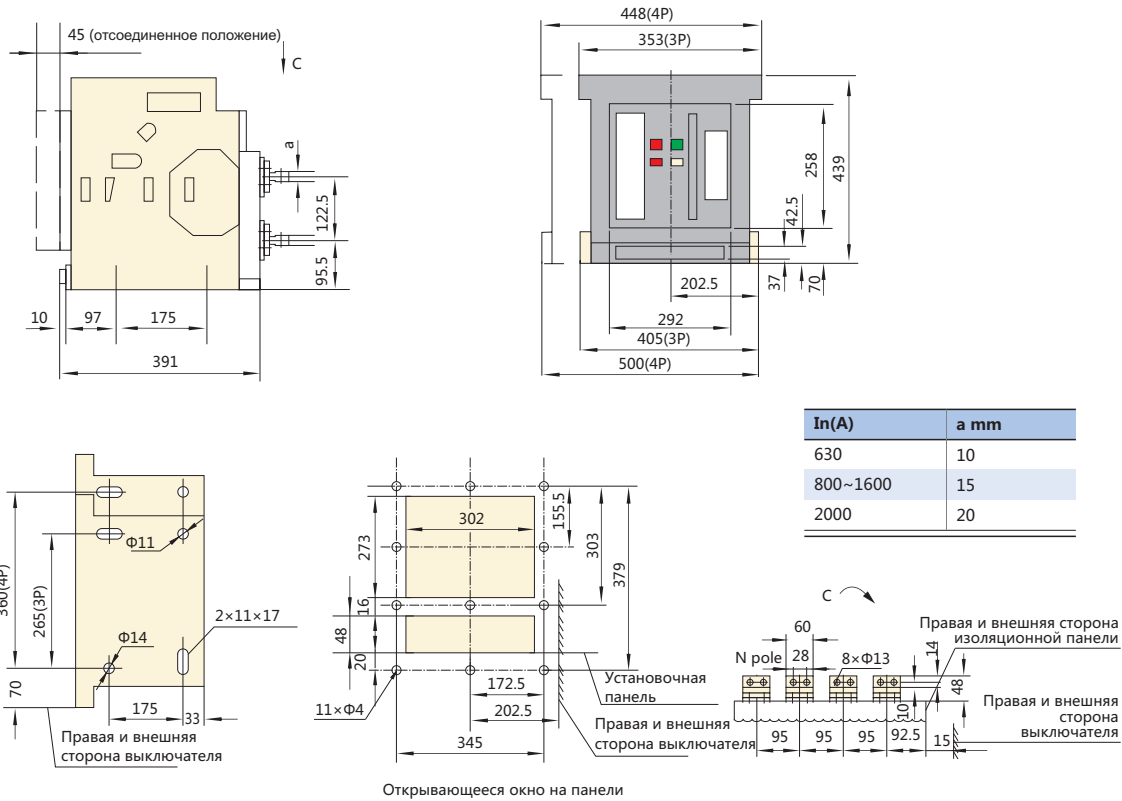


Стационарное исполнение NA1-1000X

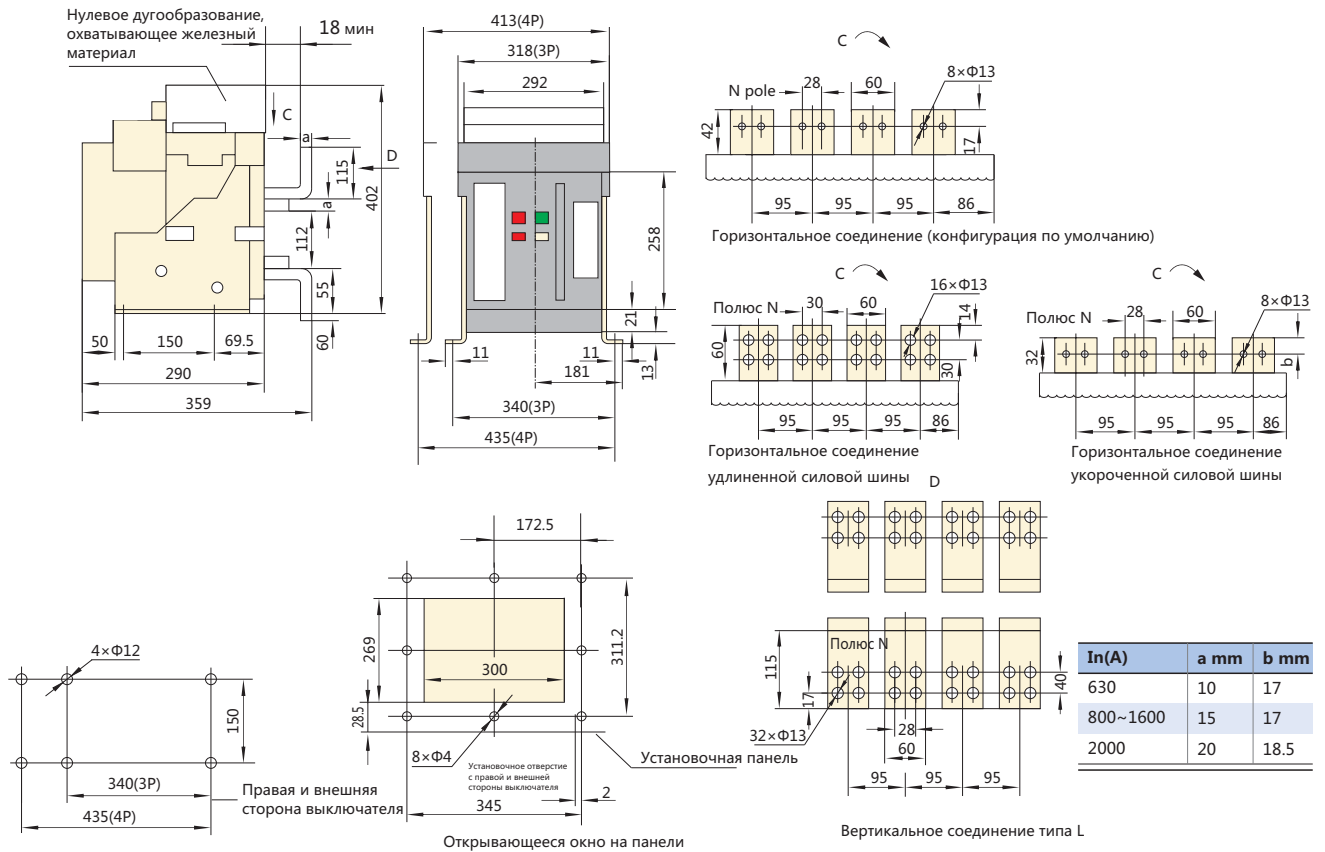




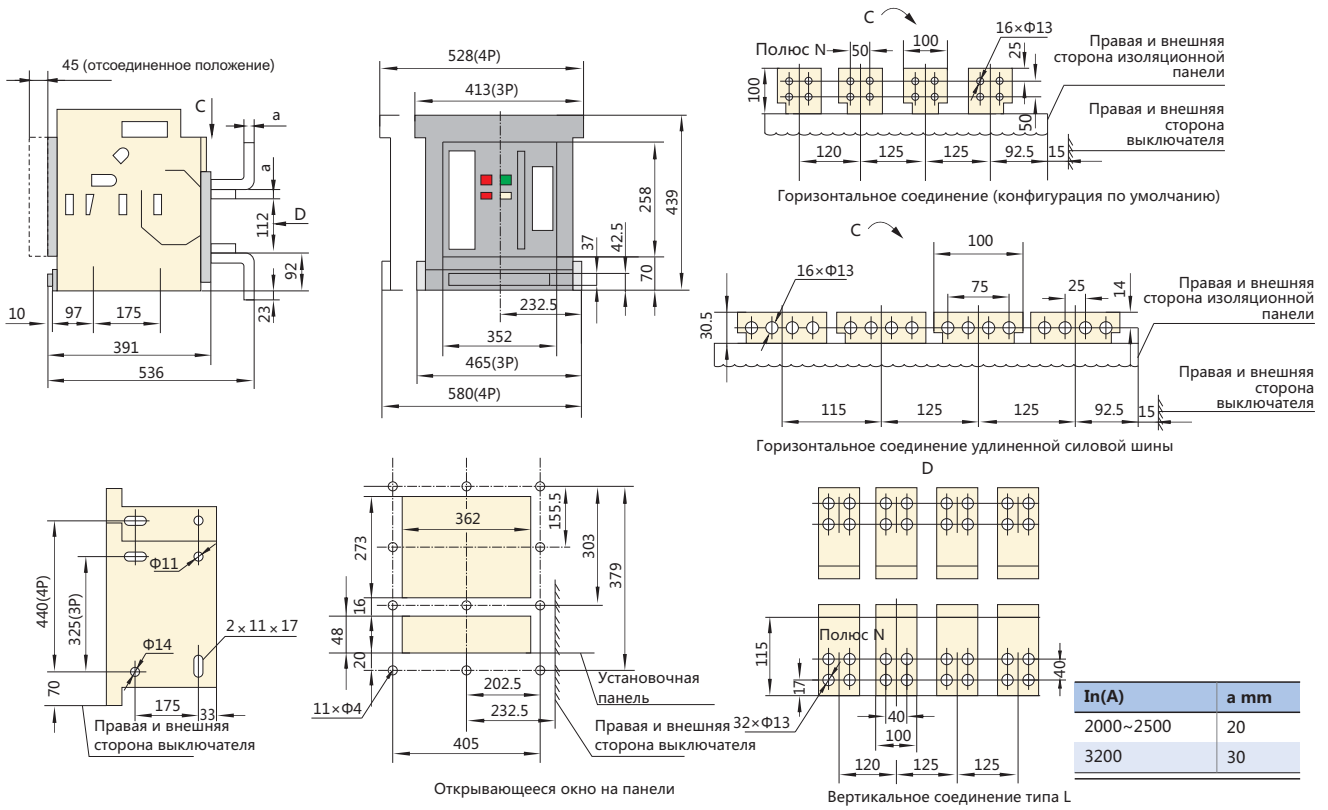
Выключатель выдвижного типа горизонтальный, заднее подсоединение NA1-2000X/NA1-2000XN/NA1-2000XN



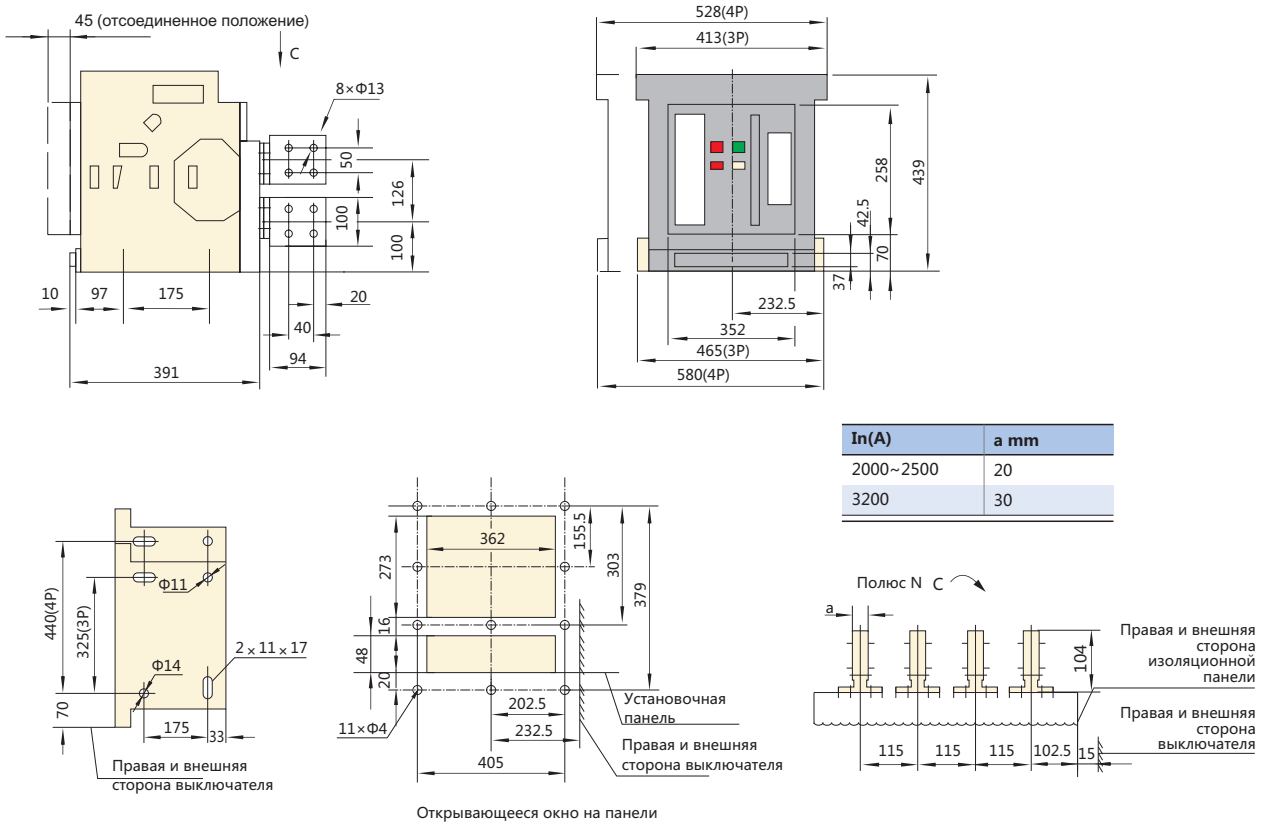
Выключатель фиксированного типа NA1-2000X/NA1-2000XN/NA1-2000XN

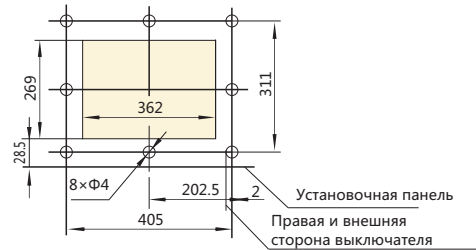
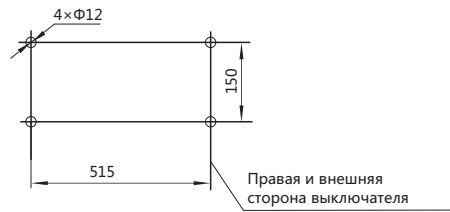
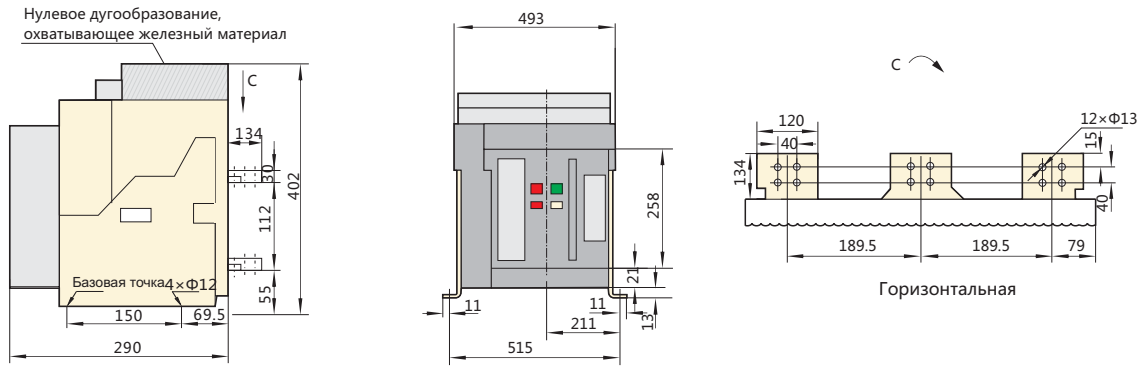


Выключатель выдвижного типа NA1-3200X/NA1-3200XN

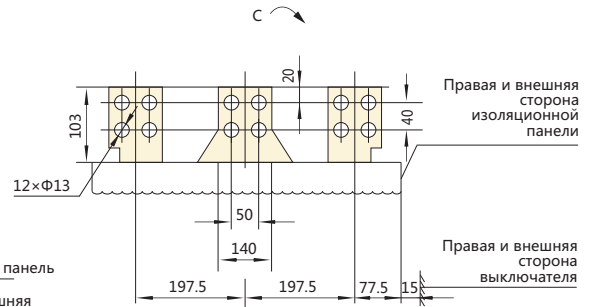
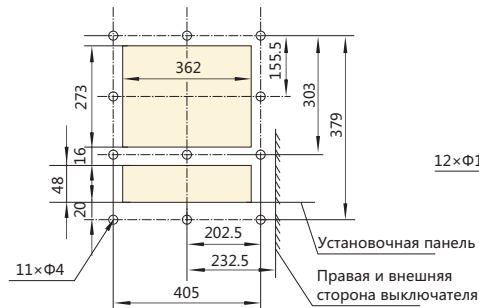
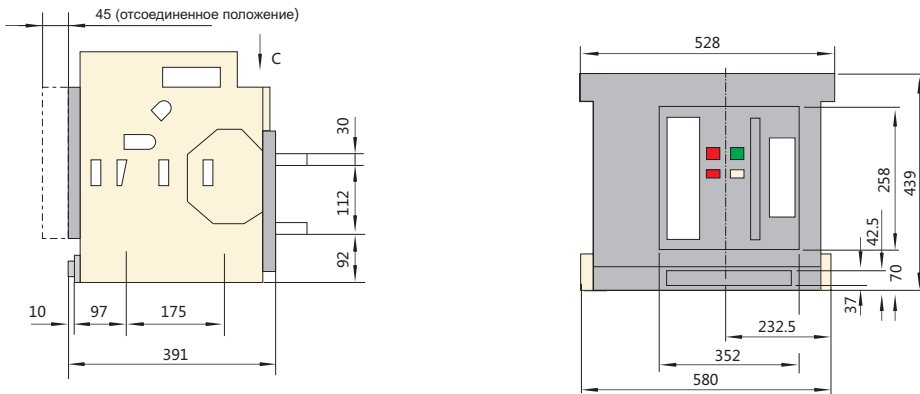


Выключатель выдвижного типа горизонтальный, заднее подсоединение NA1-3200X/NA1-3200XN



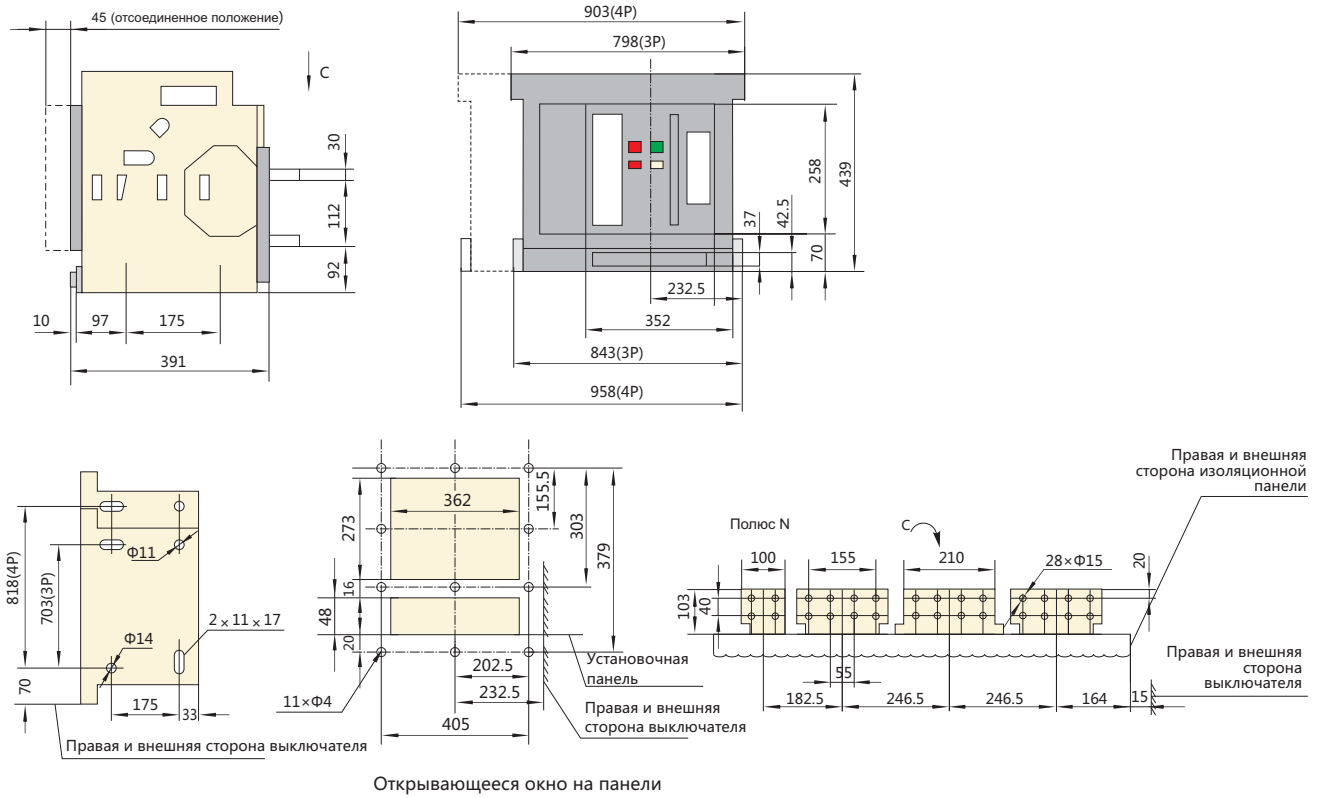


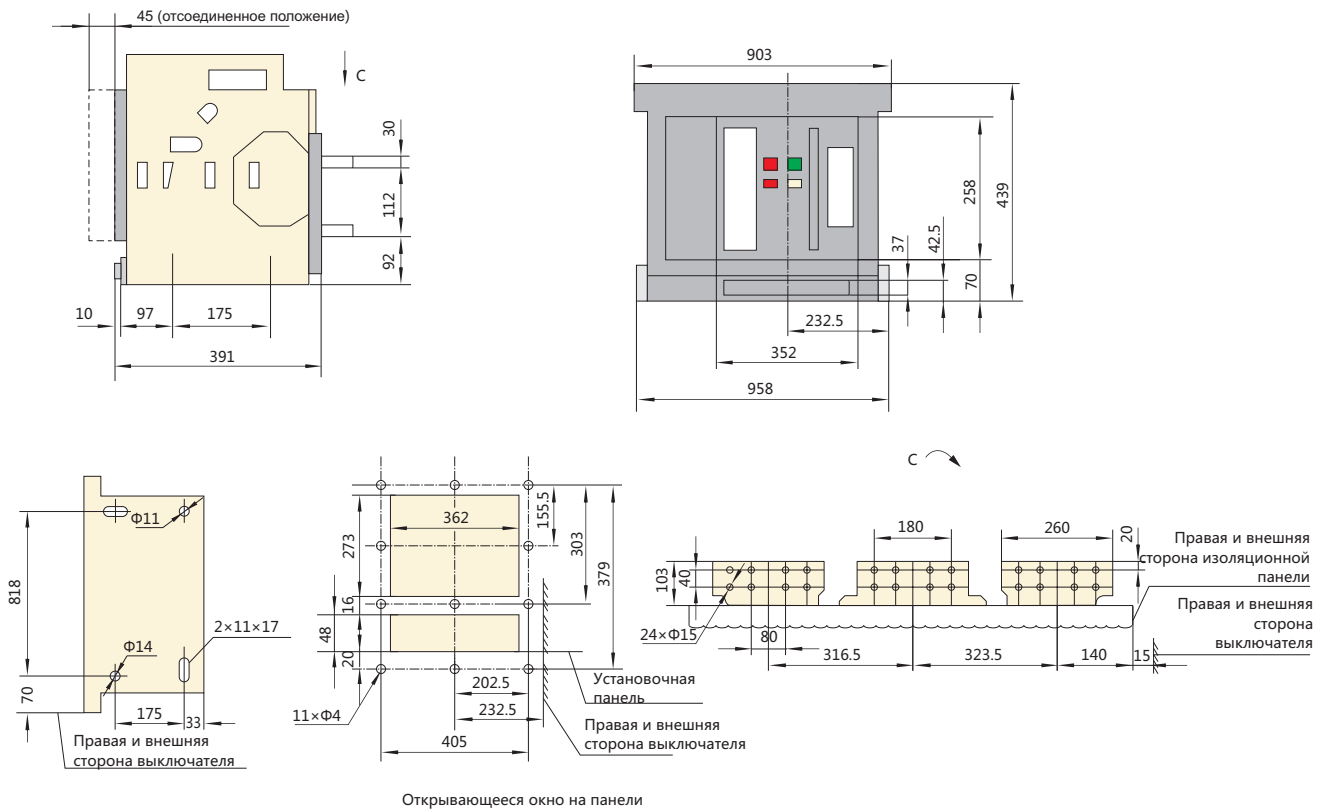
Открывающееся окно на панели



Открывающееся окно на панели

Выключатель выдвижного типа NA1-6300X/NA1-6300XN (In=4000 A, 5000 A)

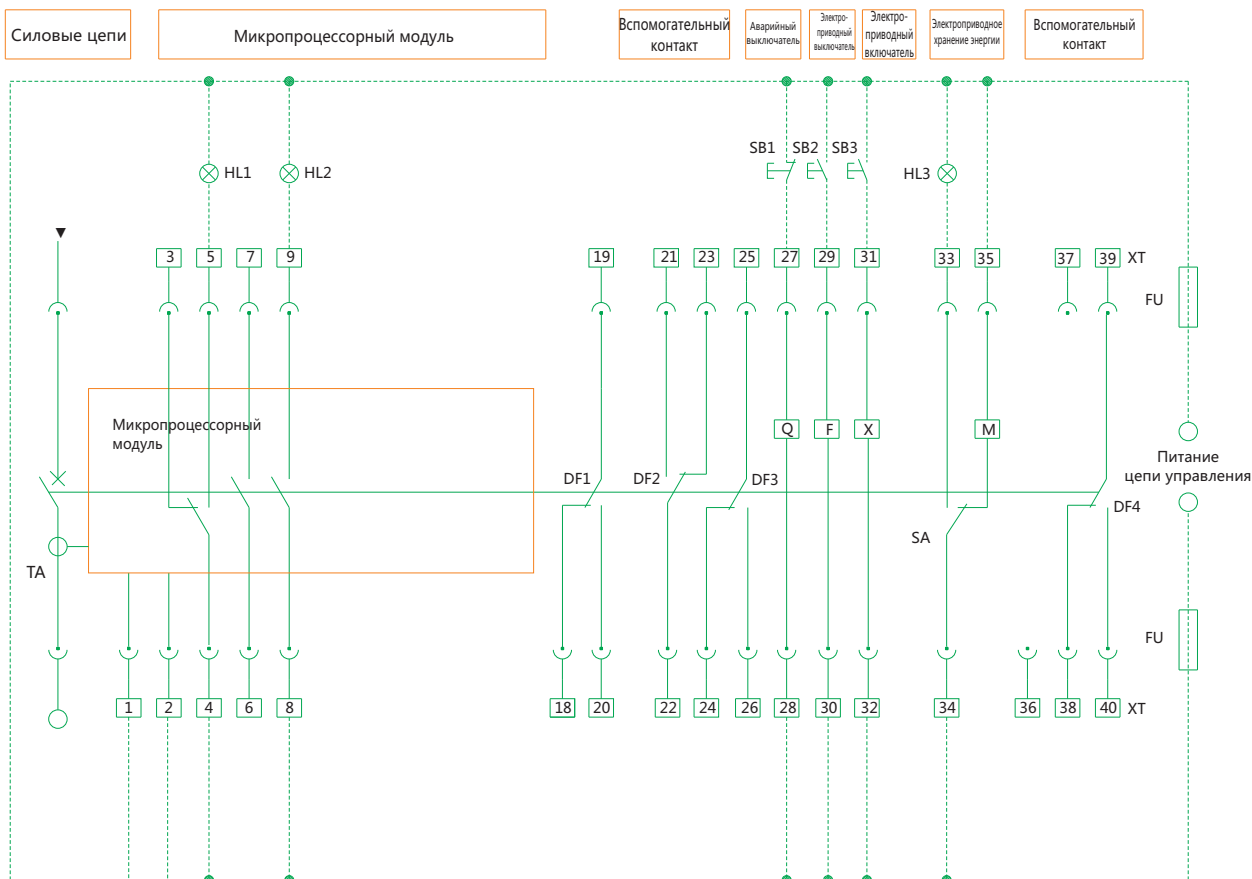




6. Вспомогательные цепи

6.1 NA1-1000X

Стандартный тип, тип (M)

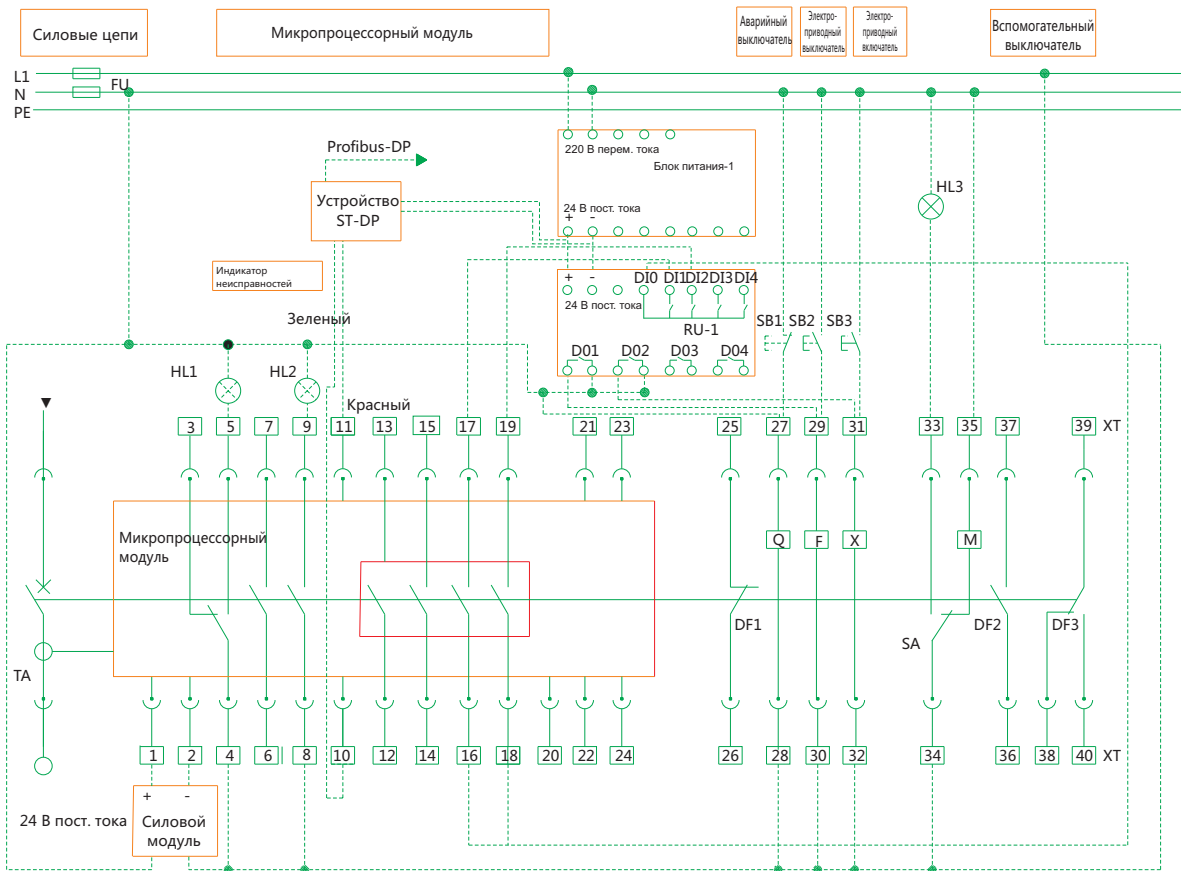


- HL1: Индикатор аварии
- HL2: Индикатор включения
- HL3: Индикатор взведённого состояния
- Sb1: Кнопка расцепителя минимального напряжения
- Sb2: Кнопка независимого расцепителя
- Sb3: Кнопка включения
- Q: Расцепитель минимального напряжения
- F: Независимый расцепитель
- X: Электромагнит включения
- M: Двигательный привод механизма взвода
- DF1-DF4: Вспомогательный выключатель
- 1, 2: Ввод вспомогательного питания
- 3, 4, 5: Выходной контакт аварийного отключения
(4 - клемма общего провода,
мощность контакта 230 В перем. тока, 5 А)
- 6, 7: Подсоединяется к трансформатору тока (выборочно)

- 8, 9: Индикатор включения
(мощность 400 В перем. тока, 1 А)
- 27, 28: Расцепитель минимального напряжения
- 29, 30: Независимый расцепитель
- 31, 32: Электромагнит включения
- 33, 34, 35: Электродвигатель для хранения энергии
- 18~26, 38~40: Вспомогательный контакт
(мощность вспомогательного контакта:
230 В перем. тока, 5 А)

Примечание:

Пунктиром отмечены линии, подсоединяемые пользователем.

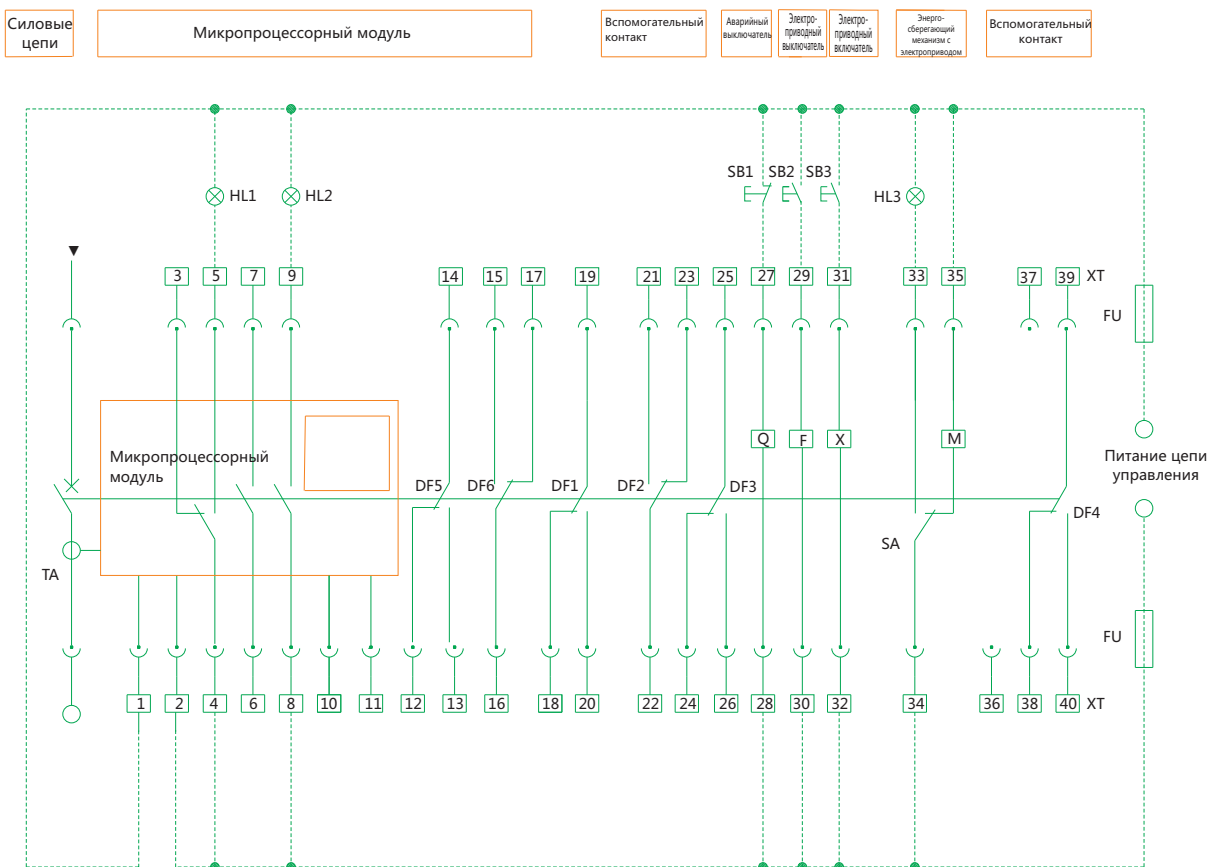


- HL1: Индикатор аварии
- HL2: Индикатор включения
- HL3: Индикатор взведенного состояния
- SB1: Кнопка расцепителя минимального напряжения
- SB2: Кнопка независимого расцепителя
- SB3: Кнопка включения
- Q: Расцепитель минимального напряжения
- F: Независимый расцепитель
- X: Включающий электромагнит
- M: Двигательный привод механизма взвода
- DF1-DF4: Вспомогательные контакты
- 1[#], 2[#]: Ввод питания (DC24В)
- 3[#], 4[#], 5[#]: Контакт включения индикации аварии (4[#] общая точка, ток контакта 5А, AC230В)
- 6[#], 7[#]: Присоединяются к датчикам тока (у селективного исполнения)

- 8[#], 9[#]: Выводы индикатора включения (AC400В, 1А)
- 10[#], 11[#]: Телекоммуникационный вывод
- 12[#], 13[#]: Вывод сигнализации нагрузки №1
- 14[#], 15[#]: Вывод сигнализации нагрузки №2
- 16[#], 17[#]: Вывод сигнализации включения
- 18[#], 19[#]: Вывод сигнализации отключения
- 20[#]: Вывод присоединения заземления
- 21[#]~24[#]: Выводы подачи напряжения от фаз А, В, С и N
- 25[#], 26[#]: Выводы вспомогательных контактов (AC230В, 5А)
- 27[#], 28[#]: Выводы Расцепителя минимального напряжения
- 29[#], 30[#]: Выводы независимого расцепителя
- 31[#], 32[#]: Выводы включающего электромагнита
- 33[#], 34[#], 35[#]: Выводы двигательного привода механизма взвода
- 36[#]~40[#]: Выводы вспомогательных контактов (AC230В, 5А)

Примечание:

Цепи обозначенные пунктиром подсоединяются потребителем.

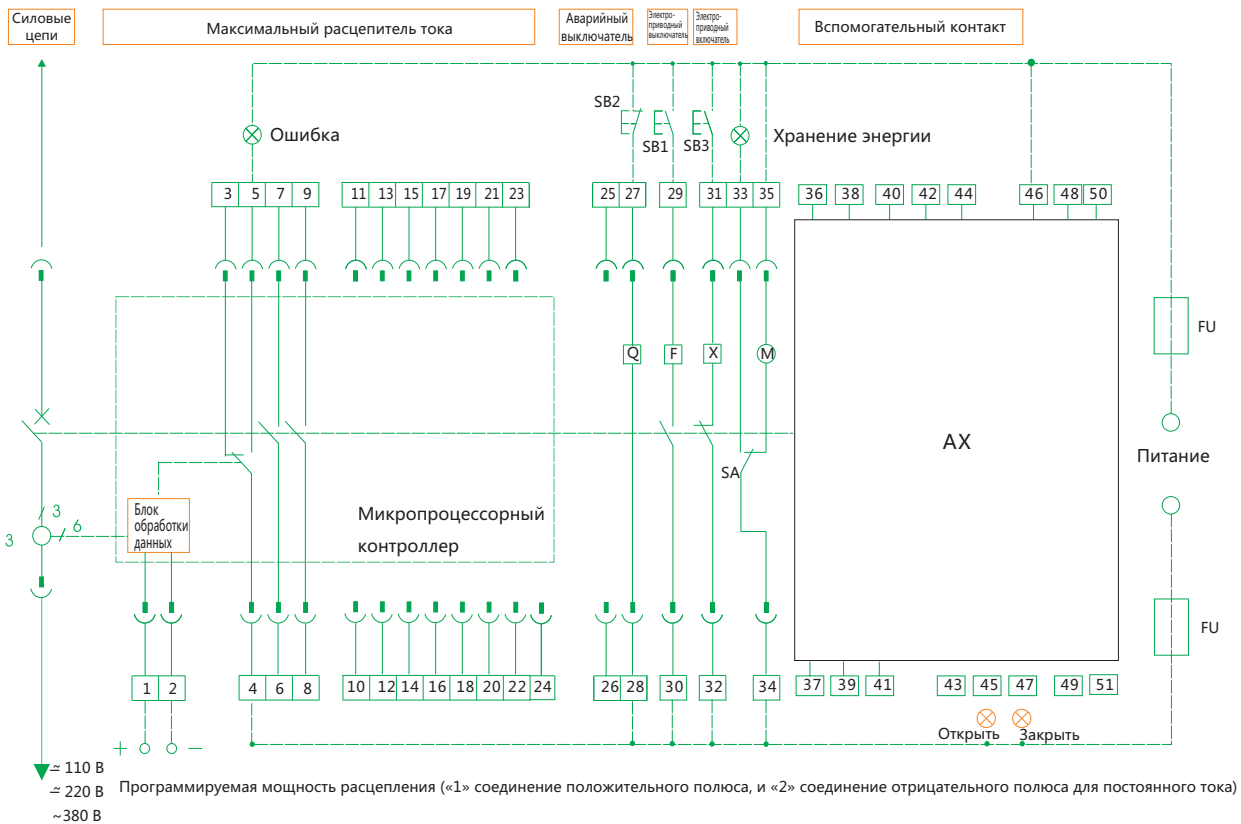


- HL1:Индикатор аварии
- HL2: Индикатор включения
- HL3:Индикатор взведенного состояния
- SB1: Кнопка расцепителя минимального напряжения
- SB2: Кнопка независимого расцепителя
- SB3:Кнопка включения
- Q: Расцепитель минимального напряжения
- F: Независимый расцепитель
- X: Включающий электромагнит
- M:Двигательный привод механизма взвода
- DF1-DF6: Вспомогательные контакты
- 1[#], 2[#]: Ввод питания (DC24В)
- 3[#],4[#],5[#]: Контакты включения индикации аварии (4[#] общая точка, ток контакта 5А, AC230В)
- 6[#], 7[#]: Присоединяются к трансформатору тока (не обязательно)

- 8[#],9[#]: Выводы индикатора включения (AC400В,1А)
- 12[#]~26[#]: Выводы вспомогательных контактов (AC230В,5А)
- 27[#],28[#]: Выводы Расцепителя минимального напряжения
- 29[#],30[#]: Выводы независимого расцепителя
- 31[#],32[#]: Выводы включающего электромагнита
- 33[#],34[#]: Выводы индикации двигательного привода механизма взвода
- 34[#],35[#]: Выводы двигательного привода механизма взвода
- 38[#]~40[#]: Выводы вспомогательных контактов (AC230В,5А)

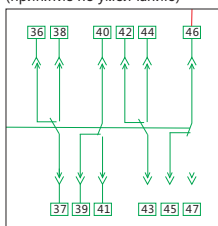
Примечание:

Цепи обозначенные пунктиром подсоединяются потребителем.

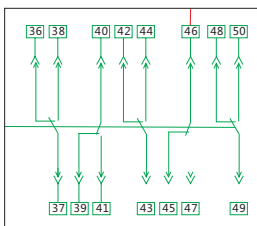


Режимы вспомогательного контакта для пользователя

I Контакт с четырьмя коммутаторами (принятие по умолчанию)



II Контакт с пятью коммутаторами



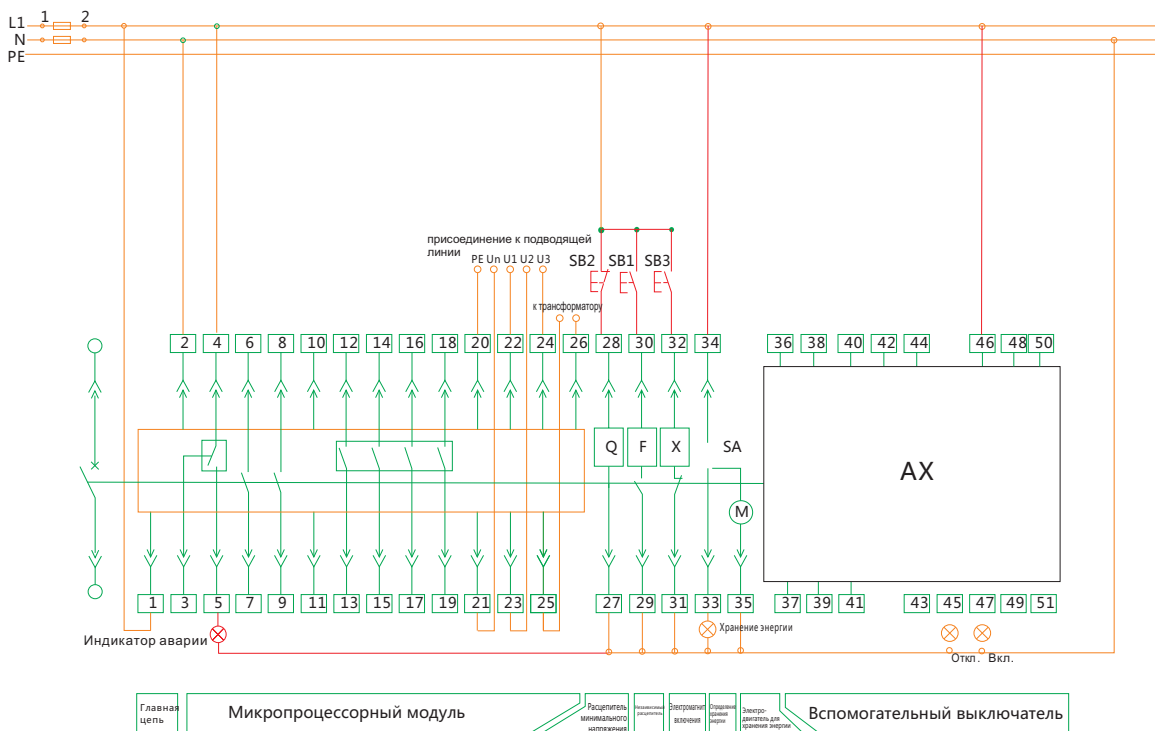
- SB1: Кнопка независимого расцепителя
 - SB2: Кнопка расцепителя минимального напряжения
 - SB3: Кнопка включения
 - Q: Расцепитель минимального напряжения
 - F: Независимый расцепитель
 - X: Включающий электромагнит
 - M: Двигательный привод механизма взвода
 - XT: Клеммник
 - SA: Переключающий контакт
- Примечание: если напряжения для расцепителей Q, F, X различны, то их цепи управления должны присоединяться к соответствующим источникам питания.

- 1[#], 2[#]: Ввод питания
- 3[#], 4[#], 5[#]: Контакты включения индикации аварии (4[#] общая точка)
- 6[#], 7[#], 8[#], 9[#]: Вспомогательные контакты, н.о.
- 10[#]~24[#]: Пустые
- 25[#], 26[#]: Присоединяются к трансформатору тока (не обязательно)
- 27[#], 28[#]: Выводы Расцепителя минимального напряжения
- 29[#], 30[#]: Выводы независимого расцепителя
- 31[#], 32[#]: Выводы включающего электромагнита
- 33[#], 34[#]: Выводы индикации двигательного привода механизма взвода
- 34[#], 35[#]: Выводы двигательного привода механизма взвода
- 36[#], 51[#]: Выводы вспомогательных контактов

Расширение цепи для вывода сигнала:

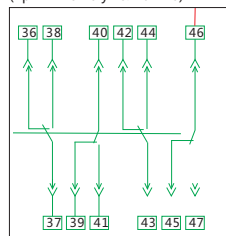
- Детали неисправной линии должен предоставить заказчик.
- Клеммы 6, 7 могут воспроизводить контакт вывода НЗ (нормальное закрытие), по желанию пользователей.
- Клемму 35 можно напрямую подсоединять к питанию (автоматическое предварительное сохранение энергии), альтернативно подключите питание после подключения кнопки NO (ручное управление предварительным хранением энергии).
- Клеммы 21~24 предназначены исключительно для соединения с экраном счетчика функций (за исключением специального соединения)

Вторичная схема микропроцессорного блока типа 3М NA1-2000X~6300X (с мгновенным расцепителем минимального напряжения)

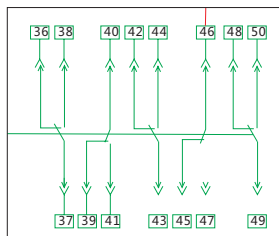


Режимы вспомогательного контакта для пользователя

I Контакт с четырьмя коммутаторами (принятие по умолчанию)



II Контакт с пятью коммутаторами



- SB1: Кнопка независимого расцепителя
- SB2: Кнопка расцепителя минимального напряжения
- SB3: Кнопка включения
- Q: Расцепитель минимального напряжения
- F: Независимый расцепитель
- X: Включающий электромагнит
- M: Двигательный привод механизма взвода
- XT: Клеммник
- SA: Переключающий контакт

1[#], 2[#]: Ввод питания
 Примечание: Питание к микропроцессорному блоку должно быть переменным током(AC). Нельзя подключать 1[#] - 2[#] к питанию постоянного тока(DC) напрямую.
 Когда источником питания является постоянный ток, присоединение 1[#] - 2[#] должно посредством коммутатора питания.
 Иначе микропроцессорный модуль будет поврежден.

3[#], 4[#], 5[#]: Контакты включения индикации аварии (4[#] общая точка)

6[#], 7[#], 8[#], 9[#]: Вспомогательные контакты, н.о.

10[#]~11[#]: Пустые

12[#]~19[#]: Терминалы программируемые (не обязательно)

Основные выводы 3М типа

12[#], 13[#]: Аварийная сигнализация нагрузки 1[#] ; 14[#], 15[#]: Аварийная сигнализация нагрузки 2[#]

16[#], 17[#]: Вывод сигнала самодиагностики; 18[#], 19[#]: Индикация аварии; 20[#]: PE линия;

21[#]~24[#]: Дисплей напряжения вводного сигнала (не обязательно)

21[#]: Ввод нейтрали N

22[#], 23[#], 24[#]: А, В, С ввод 3-фазного питания (внимание на очередь)

25[#], 26[#]: Выводы к внешнему трансформатору. (не обязательно)

27[#], 28[#]: Выводы Расцепителя минимального напряжения; 29[#], 30[#]: Выводы независимого расцепителя ;

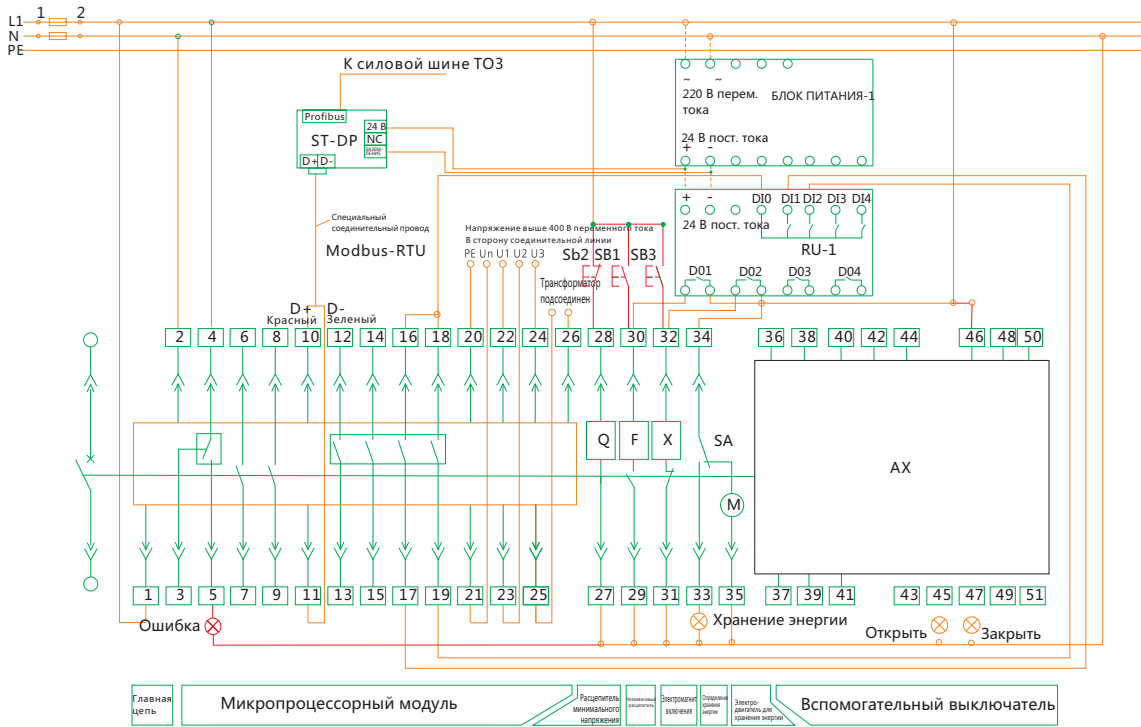
31[#], 32[#]: Выводы включающего электромагнита; 33[#], 34[#]: Выводы индикации двигательного привода механизма взвода

34[#], 35[#]: Выводы двигательного привода механизма взвода; 36[#]~51[#]: Выводы вспомогательных контактов

Примечание:

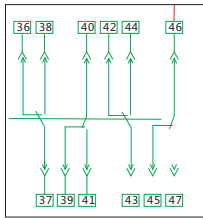
a. Та часть в схеме, выделенная красным, должна подключить пользователями.

b. При источнике питания 3-фазного 3-проводного ,необходимо присоединить выводы 21[#] и 23[#]. (Выключатели с межфазном напряжением более 400 В , изготавливаются по спецзаказу.)

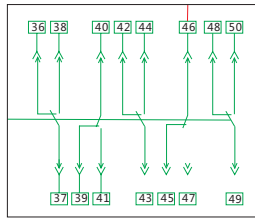


Режимы вспомогательного контакта для пользователя

I Контакт с четырьмя коммутаторами (принятие по умолчанию)



II Контакт с пятью коммутаторами



- SB1: Кнопка независимого расцепителя;
- SB2: Кнопка расцепителя минимального напряжения
- SB3: Кнопка включения; Q: Расцепитель минимального напряжения
- F: Независимый расцепитель
- X: Включающий электромагнит
- M: Двигательный привод механизма взвода
- XT: Клеммник SA: Переключающий контакт
- 1[#], 2[#]: Ввод питания

Примечание: Питание микропроцессорного модуля должно осуществляться переменным током (AC). Нельзя подключить 1[#] - 2[#] к питанию постоянного тока (DC) напрямую.

Когда источником питания является постоянный ток, присоединение 1[#] - 2[#] должно осуществляться посредством коммутатора питания.

Иначе микропроцессорный модуль будет поврежден.

3[#], 4[#], 5[#]: Контакты включения индикации аварии (4[#] общая точка)

6[#], 7[#], 8[#], 9[#]: Вспомогательные контакты, н.о.

10[#]~11[#]: Выводы телекоммуникации

12[#], 13[#]: Аварийная сигнализация нагрузки 1[#]; 14[#], 15[#]: Аварийная сигнализация нагрузки 2[#]

16[#], 17[#]: Выводы сигнала отключения; 18[#], 19[#]: Выводы сигнала срабатывания

20[#]: Релиния; 21[#]: Ввод нейтрали N

22[#], 23[#], 24[#]: А, В, С ввод питания 3-фазного (внимание на очередь)

25[#], 26[#]: Выводы к внешнему трансформатору. (не обязательно)

ST~DP: Модуль DP заказывается отдельно при подключении к системам по протоколу Profibus-DP.

ST модуль питания IV: Коммутатор питания

ST201: Увеличение сигналы

27[#], 28[#]: Выводы Расцепителя минимального напряжения; 29[#], 30[#]: Выводы независимого расцепителя

31[#], 32[#]: Выводы включающего электромагнита; 33[#], 34[#]: Выводы индикации двигательного привода механизма взвода

34[#], 35[#]: Выводы двигательного привода механизма взвода; 36[#]~51[#]: Выводы вспомогательных контактов

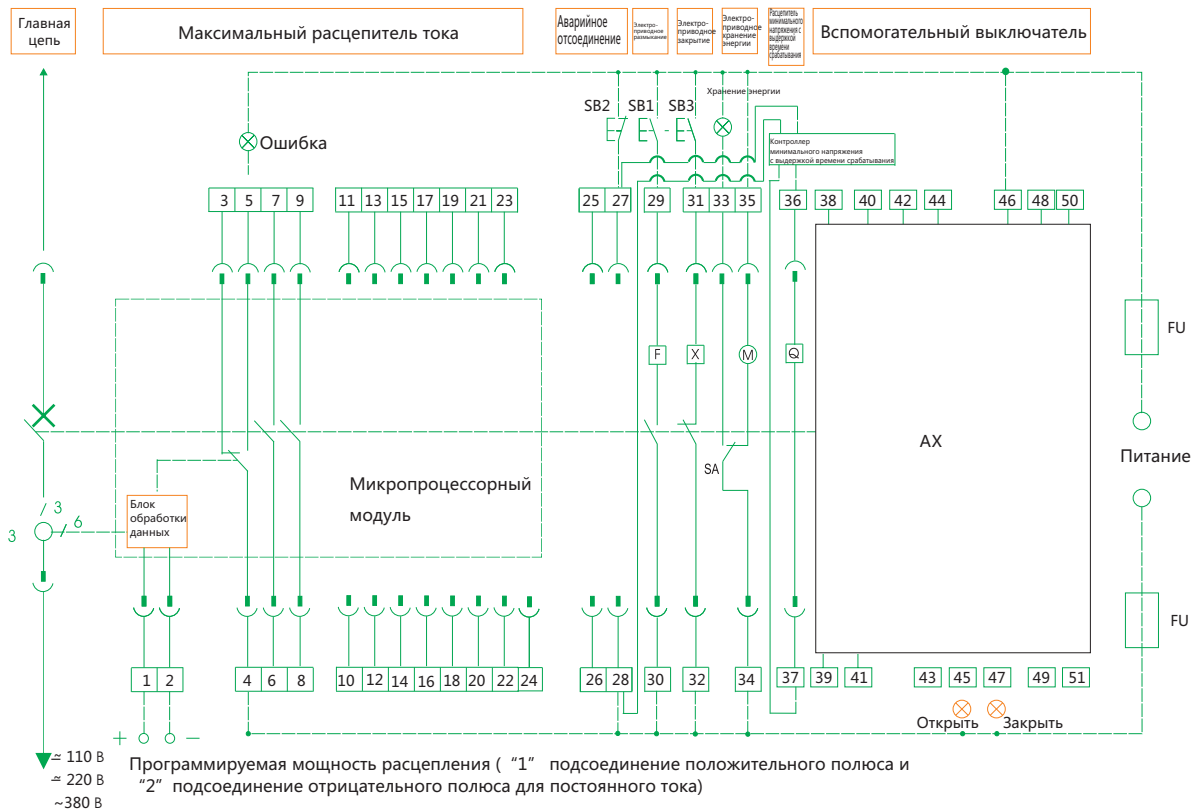
Примечание:

a. Та часть в схеме, выделенная красным, должна подключить пользователями.

b. При источнике питания 3-фазного 3-проводного, необходимо присоединить выходы 21[#] и 23[#].

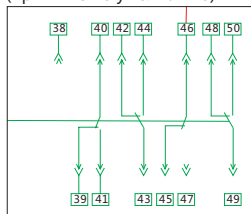
(Выключатели с межфазным напряжением более 400 В, изготавливаются по спецзаказу.)

Вторичная схема микропроцессорного блока стандартного типа M NA1-2000X~6300X (с расцепителем минимального напряжения с задержкой)



Режимы вспомогательного контакта для пользователя

I Контакт с четырьмя коммутаторами (принятие по умолчанию)



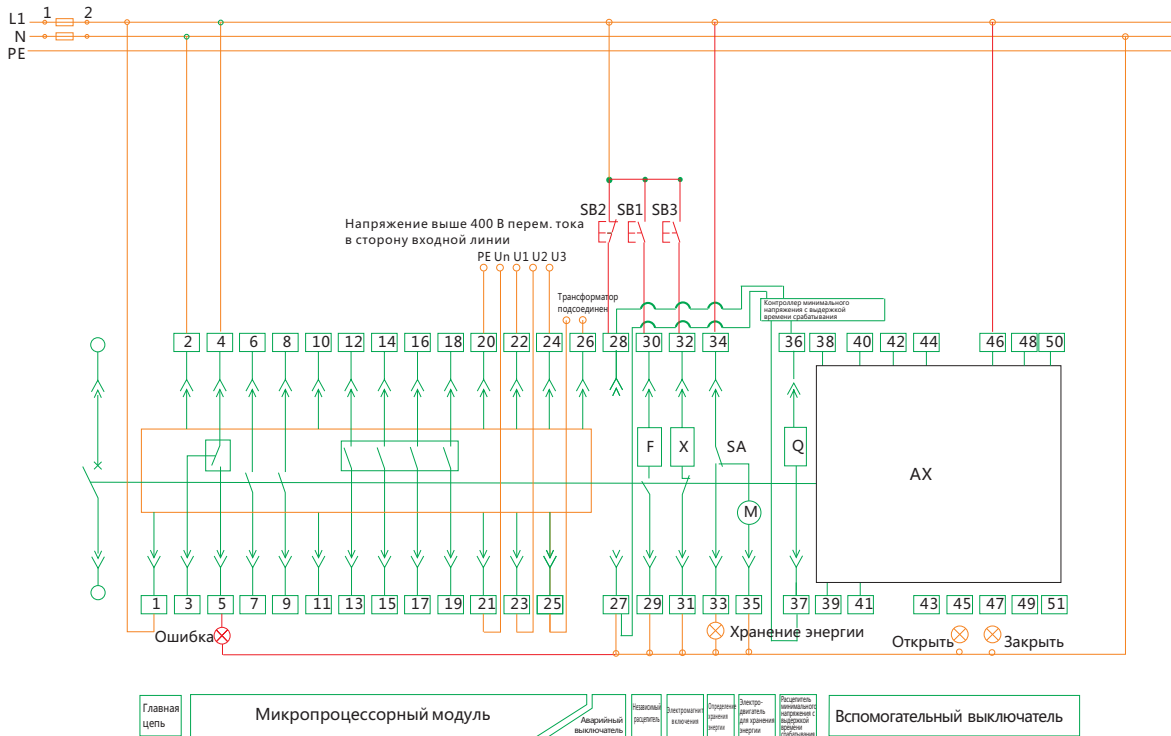
- SB1: Кнопка независимого расцепителя
 - SB2: Кнопка расцепителя минимального напряжения
 - SB3: Кнопка включения
 - Q: Расцепитель минимального напряжения
 - F: Независимый расцепитель
 - X: Включающий электромагнит
 - M: Двигательный привод механизма взвода
 - XT: Клеммник SA: Переключающий контакт
- Примечание: Если напряжения для расцепителей Q, F, X различны, то их цепи управления должны присоединяться к соответствующим источникам питания.

- 1[#], 2[#]: Ввод питания
- 3[#], 4[#], 5[#]: Контакты включения индикации аварии (4[#] общая точка)
- 6[#], 7[#], 8[#], 9[#]: Вспомогательные контакты, н.о.
- 10[#]~24[#]: Пустые
- 25[#], 26[#]: К трансформатору тока (не обязательно)
- 27[#], 28[#]: Выводы Расцепителя минимального напряжения
- 29[#], 30[#]: Выводы независимого расцепителя
- 31[#], 32[#]: Выводы включающего электромагнита
- 33[#], 34[#]: Выводы индикации двигательного привода механизма взвода
- 34[#], 35[#]: Выводы двигательного привода механизма взвода
- 36[#], 37[#]: Выводы минимального расцепителя напряжения с задержкой
- 38[#]~51[#]: Выводы вспомогательных контактов

Инструкция по сигнализации:

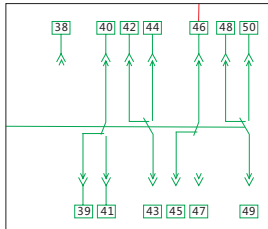
- a. Цепи обозначенные пунктирной линией соединяются вне выключателя.
- b. Выводы 6[#], 7[#] н.з. контакта могут быть применены по усмотрению пользователя.
- c. Вывод 35[#] может присоединяться непосредственно к питанию (автоматический взвод), или через н.о. кнопку (взвод механизма осуществляется при нажатии на данную кнопку).

Вторичная схема микропроцессорного блока типа 3М NA1-2000X~6300X
(с распределителем минимального напряжения с задержкой)



Режимы вспомогательного контакта для пользователя

I Контакт с четырьмя коммутаторами (принятие по умолчанию)



SB1: Кнопка независимого расцепителя;

SB2: Кнопка расцепителя минимального напряжения

SB3: Кнопка включения;

Q: Расцепитель минимального напряжения

F: Независимый расцепитель

X: Включающий электромагнит

M: Двигательный привод механизма взвода

XT: Клеммник SA: Переключающий контакт

1[#], 2[#]: Ввод питания

Примечание: Питание микропроцессорного модуля

должно осуществляться переменным током (AC).

Нельзя подключить 1[#] - 2[#] к питанию постоянного тока (DC) напрямую.

Когда источником питания является постоянный ток, присоединение

1[#] - 2[#] должно осуществляться посредством коммутатора питания.

Иначе модуль микропроцессорный будет поврежден.

3[#], 4[#], 5[#]: Контакты включения индикации аварии (4[#] общая точка); 6[#], 7[#], 8[#], 9[#]: Вспомогательные контакты, н.о.

10[#]~11[#]: Пустые; 12[#]~19[#] Терминалы программируемые (не обязательно)

Основные выводы 3М типа

12[#], 13[#]: Аварийная сигнализация нагрузки 1[#]; 14[#], 15[#]: Аварийная сигнализация нагрузки 2[#]

16[#], 17[#]: Вывод сигнала самодиагностики; 18[#], 19[#]: индикация аварии; 20[#]: PE линия;

21[#]~24[#]: Дисплей напряжения вводного сигнала (не обязательно)

21[#]: Ввод нейтрали N; 22[#], 23[#], 24[#]: A, B, C ввод питания 3-фазного (внимание на очередь)

25[#], 26[#] Выводы к внешнему трансформатору. (не обязательно)

27[#], 28[#]: Выводы Расцепителя минимального напряжения; 29[#], 30[#]: Выводы независимого расцепителя;

31[#], 32[#]: Выводы включающего электромагнита;

33[#], 34[#]: Выводы индикации двигательного привода механизма взвода

34[#], 35[#]: Выводы двигательного привода механизма взвода;

36[#], 37[#]: Выводы минимального расцепителя напряжения с задержкой

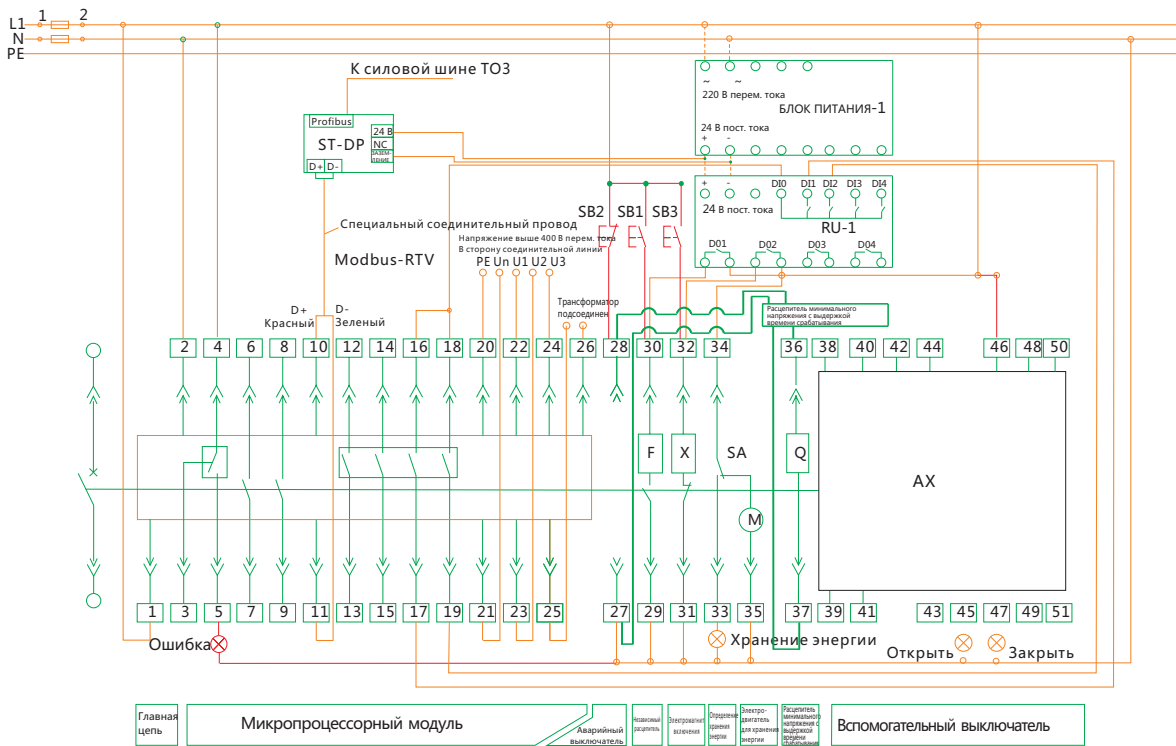
38[#]~51[#]: Выводы вспомогательных контактов

Примечание:

а. Та часть в схеме, выделенная красным, должна подключить пользователями.

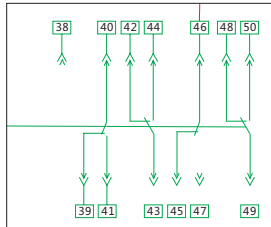
б. При источнике питания 3-фазного 3-проводного, необходимо присоединить выводы 21[#] и 23[#].
(Выключатели с межфазным напряжением более 400 В, изготавливаются по спецзаказу.)

Вторичная схема микропроцессорного блока типа 3Н NA1-2000X~6300X (с расцепителем минимального напряжения с задержкой)



Режимы вспомогательного контакта для пользователя

I Контакт с четырьмя коммутаторами (принятие по умолчанию)



3[#],4[#],5[#]: Контакты включения индикации аварии (4[#] -общая точка)

6[#],7[#],8[#],9[#]: Вспомогательные контакты, н.о.

10[#]~11[#]: Выводы телекоммуникации

12[#],13[#]: Аварийная сигнализация нагрузки 1[#] ; 14[#],15[#]: Аварийная сигнализация нагрузки 2[#]

16[#],17[#]: Выводы сигнала отключения; 18[#],19[#]: Выводы сигнала срабатывания

20[#]: Релиния; 21[#]: Ввод нейтрали N

22[#],23[#],24[#]: А, В, С ввод питания 3-фазного (внимание на очередь)

25[#]26[#]: Выводы к внешнему трансформатору. (не обязательно)

ST~DP: Модуль DP заказывается отдельно при подключении к системам по протоколу Profibus-DP.

ST модуль питания IV: Коммутатор питания

ST201: Увеличение сигналы

27[#],28[#]: Выводы Расцепителя минимального напряжения; 29[#],30[#]: Выводы независимого расцепителя

31[#],32[#]: Выводы включающего электромагнита; 33[#],34[#]: Выводы индикации двигателя привода механизма взвода

34[#],35[#]: Выводы двигателя привода механизма взвода;

36[#],37[#]: Выводы минимального расцепителя напряжения с задержкой

38[#]~51[#]: Выводы вспомогательных контактов

Примечание:

a. Та часть в схеме, выделенная красным,должна подключить пользователями.

b. При источнике питания 3-фазного 3-проводного ,необходимо присоединить выводы 21[#] и 23[#].

(Выключатели с межфазном напряжением более 400 В , изготавливаются по спецзаказу.)

- SB1: Кнопка независимого расцепителя
- SB2: Кнопка расцепителя минимального напряжения
- SB3: Кнопка включения
- Q: Расцепитель минимального напряжения
- F: Независимый расцепитель
- X: Включающий электромагнит
- M: Двигательный привод механизма взвода
- XT: Клеммник
- SA: Переключающий контакт
- 1[#], 2[#]: Ввод питания

Примечание: Питание микропроцессорного модуля должно осуществляться переменным током(AC).

Нельзя подключить 1[#] - 2[#] к питанию постоянного тока(DC) напрямую.

Когда источником питания является постоянный ток, присоединение

1[#] - 2[#] должно осуществляться посредством коммутатора питания.

Иначе модуль микропроцессорный будет поврежден.

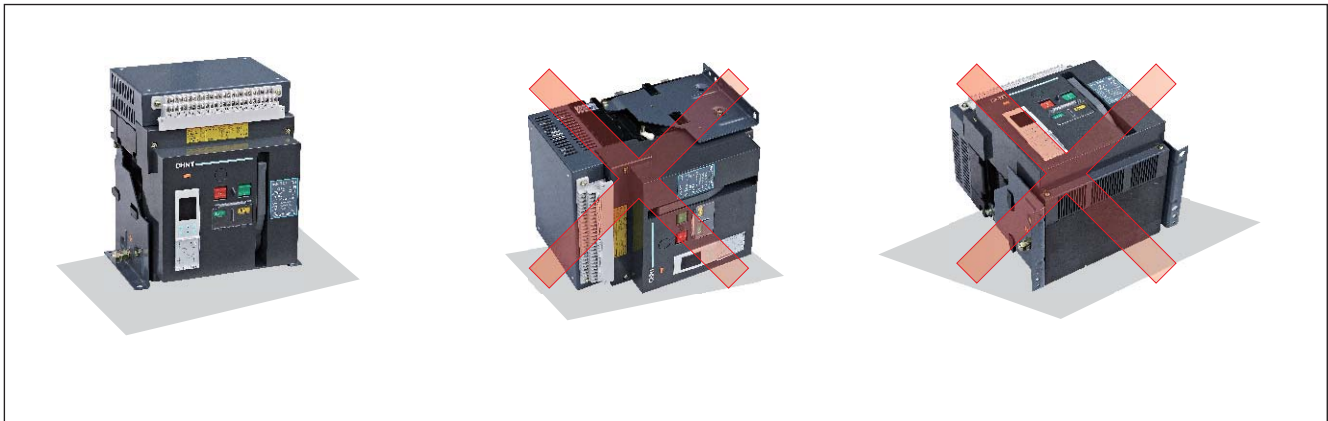
7. Установка

7.1 Установка

7.1.1 Извлеките выключатель из упаковки. Если выключатель представляет собой выдвижное исполнение, то возьмите рукоятку ручного управления и вставьте ее в гнездо в центральной части под установочной ячейкой. Повернуть рукоятку против часовой стрелки, выключатель должен медленно выдвинуться из ячейки.

Когда выключатель займет разъединенное положение с ячейкой и рукоятка перестанет вращаться, возьмите за ручки на боковых сторонах выключателя и извлеките его из ячейки. Очистите внутри ячейку.

Возможные положения



7.1.2 Проверьте сопротивление изоляции 500 В мегомметром, сопротивление не должно быть менее 20 МОм при температуре окружающей среды $20^{\circ}\text{C} \pm 5^{\circ}\text{C}$ и относительной влажности 50% - 70%. В обратном случае, высушите изоляцию.

7.1.3 Подача электропитания

Питание к устройствам NA1(X) может подаваться либо сверху, либо снизу без снижения производительности, чтобы облегчить соединение при установке в распределительном щите.



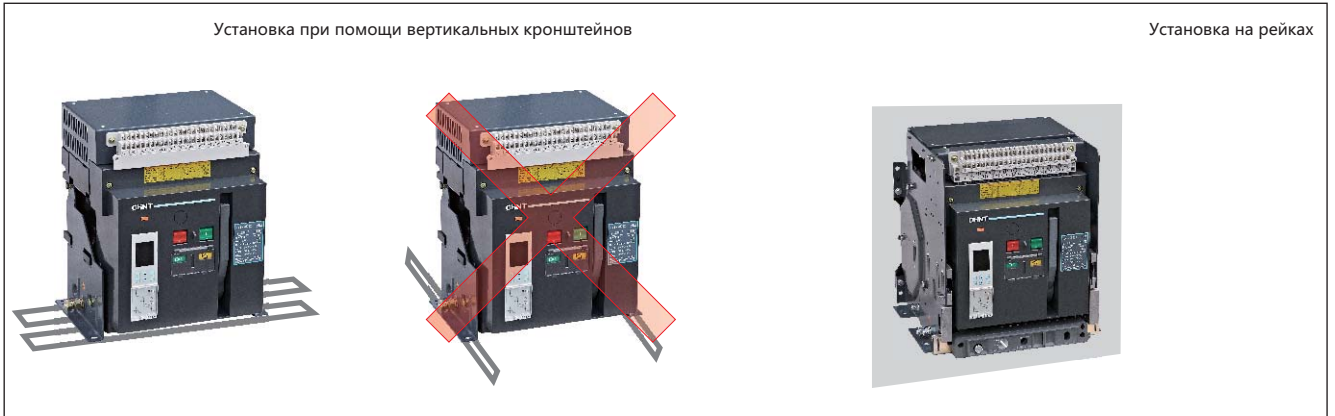
7.1.4 Поместите в монтажный кронштейн выключатель (фиксированный) или выдвижной ящик (выдвижной тип) и зафиксируйте его, напрямую подключите кабельную электропроводку основной цепи к шинной электропроводке фиксированного автоматического выключателя. В качестве альтернативного варианта поместите корпус выключателя на направляющую выдвижного ящика. Вставьте рукоятку в установочное отверстие, поворачивайте ее по часовой стрелке до тех пор, пока нижняя часть опорных точек выдвижного ящика в месте соединения не воспроизведет звук «щелчка». Это указывает на то, что корпус выключателя подключен к своему месту, затем подключите кабель главной цепи к основанию ящика.

Установка автоматического выключателя

Вес устройства важно распределить равномерно по жесткой монтажной поверхности, такой как рельсы или опорная плита.

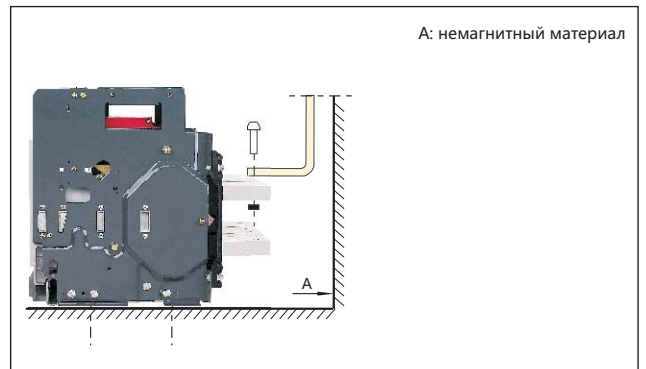
Данная монтажная плоскость должна быть абсолютно ровной (допуски на опорную плоскость: 2 мм). Это устраняет любой риск деформации, который может помешать правильной работе автоматического выключателя.

Устройства NA1 также можно устанавливать на вертикальной плоскости с использованием специальных кронштейнов.



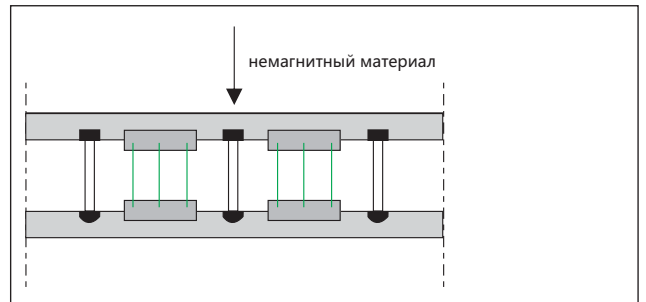
7.1.5 Разделение

В разделяющих перегородках должны быть выполнены отверстия для циркуляции охлаждающего воздуха. Перегородки, разделяющие вводные выводные зажимы должны быть выполнены из немагнитного материала. При токах выше 2500А металлические ограждения, установленные в непосредственной близости от проводников должны быть выполнены из немагнитного материала А. Панели, через которые проходят присоединяемые проводники не должны образовывать магнитный контур.



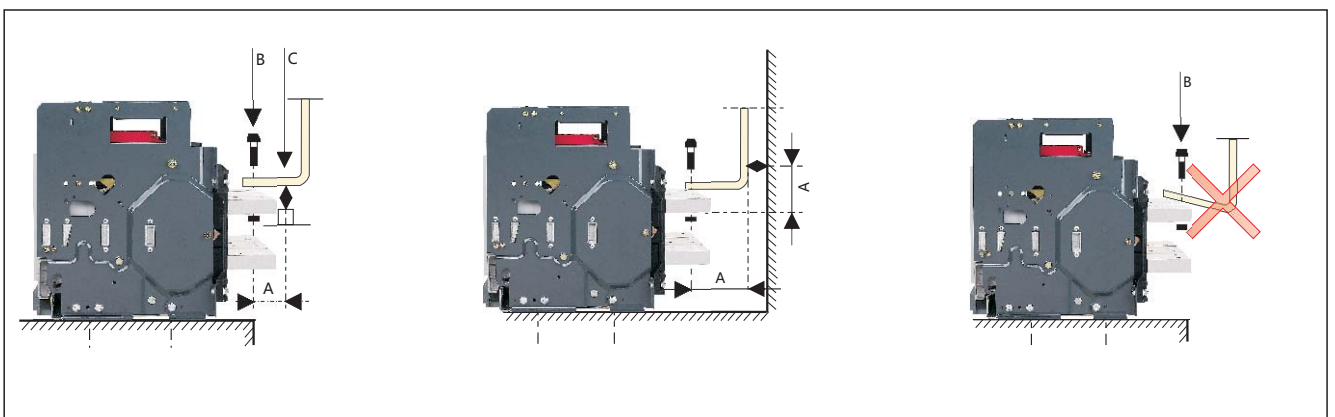
Силовые шины

Механическое соединение должно исключать возможность образования магнитной петли вокруг проводника.



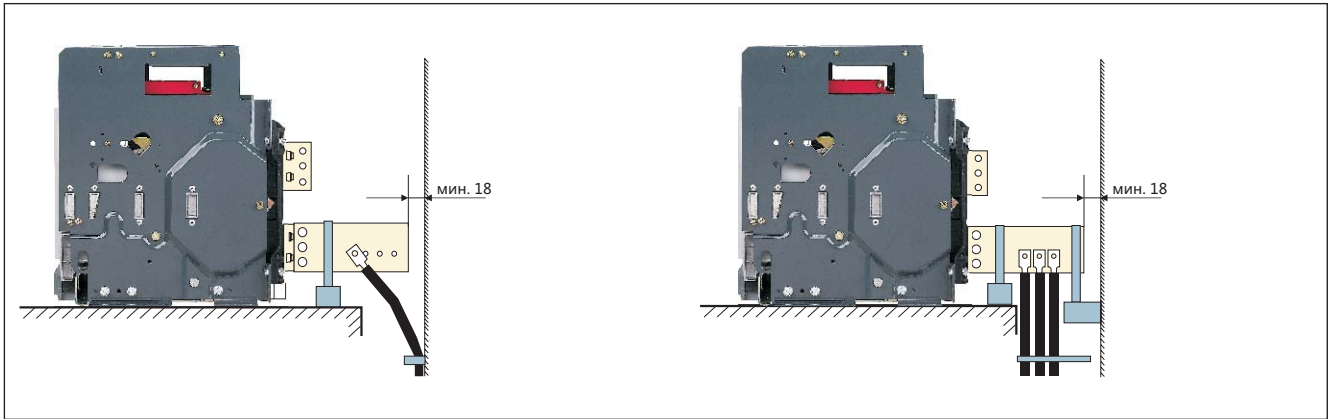
7.1.6 Подсоединение силовой шины

Силовые шины должны быть соответствующим образом отрегулированы так, чтобы точки соединения располагались на клеммах до того, как будут вставлены болты В. Соединения удерживаются держателем, который крепится к каркасу коммутатора, таким образом, клеммы автоматического выключателя не должны поддерживать его вес С. (Данный кронштейн должен располагаться близко к клеммам).



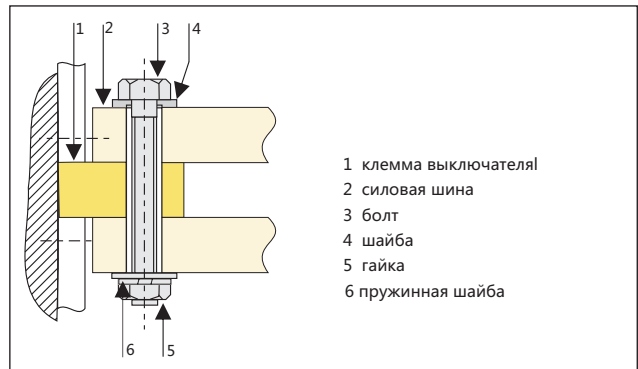
7.1.7 Присоединение шин

Необходимо соответствующим образом совместить шины и упор(С), затем зафиксировать болтами(В). Упор должен быть зафиксирован на щите, что бы не передавать свой вес на выводные зажимы. Фиксирующие элементы должны располагаться вблизи выводных зажимов.

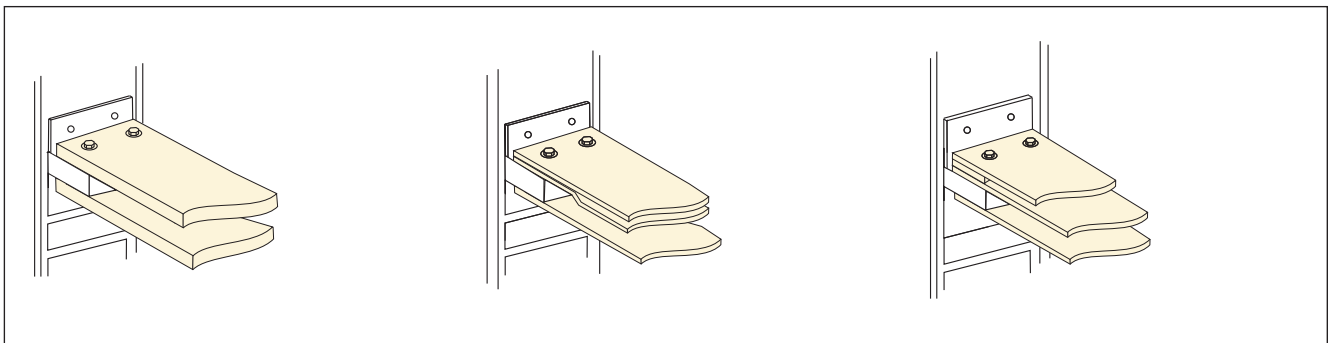


7.1.8 Правила затяжки болтовых соединений

Качество ошиновки зависит, в частности, от момента затяжки, удовлетворяющего требованиям надежной фиксации применяемых деталей. Важно принять в расчет, что чрезмерная затяжка может иметь те же отрицательные последствия, что и недостаточная затяжка. В приведенной таблице даны значения моментов затяжки, которые необходимо соблюдать при сборке шинных соединений(следует применять специальные динамометрические инструменты). Данные значения применимы для медных шин и стальных крепежных деталей класс 8.8. Те же значения моментов затяжки используются для шин из алюминия.

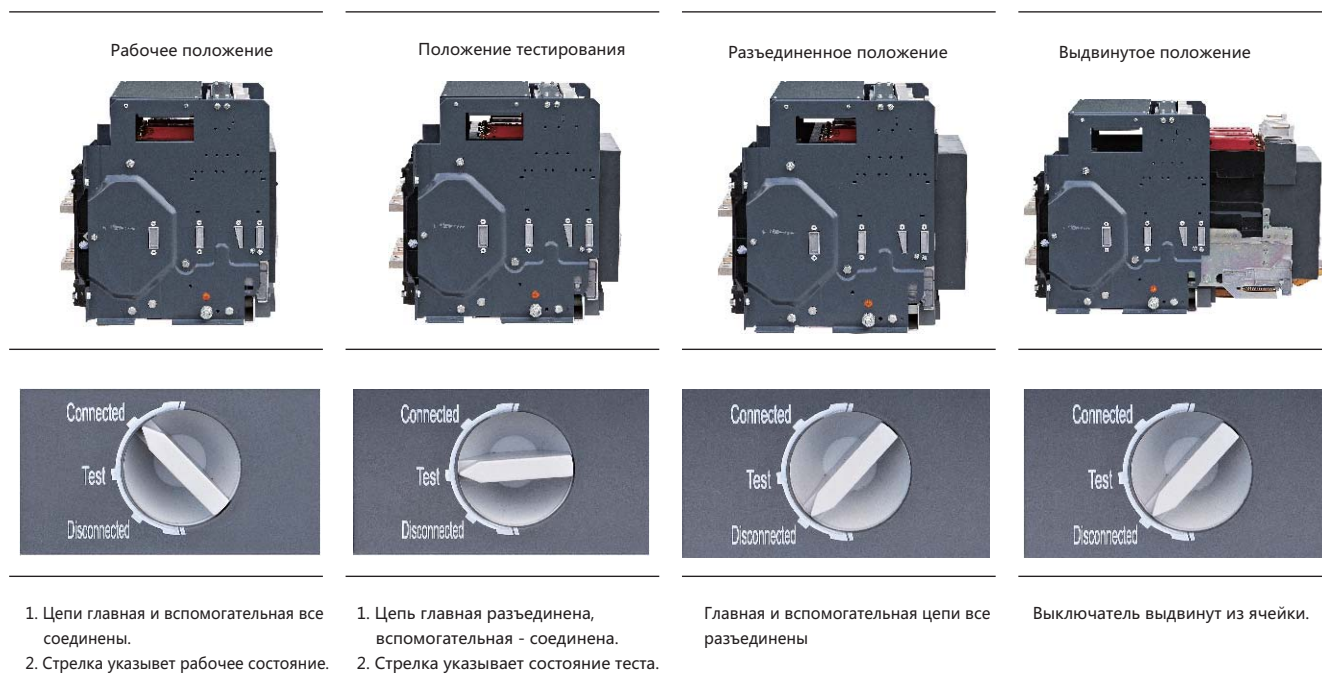


Примеры



Рекомендуемый момент затяжки для затягивающихся элементов NA1(X)

Тип винта	Применение	Рекомендуемый момент затяжки
M3	Винты для вторичных клемм	0.5~0.7 Нм
M10	Установка болтов воздушного автоматического выключателя	38~55 Нм
M12	Клеммные соединения	61~94 Нм



7.2 Присоединить вспомогательные цепи в соответствии со схемами соединений для различных исполнений управления.

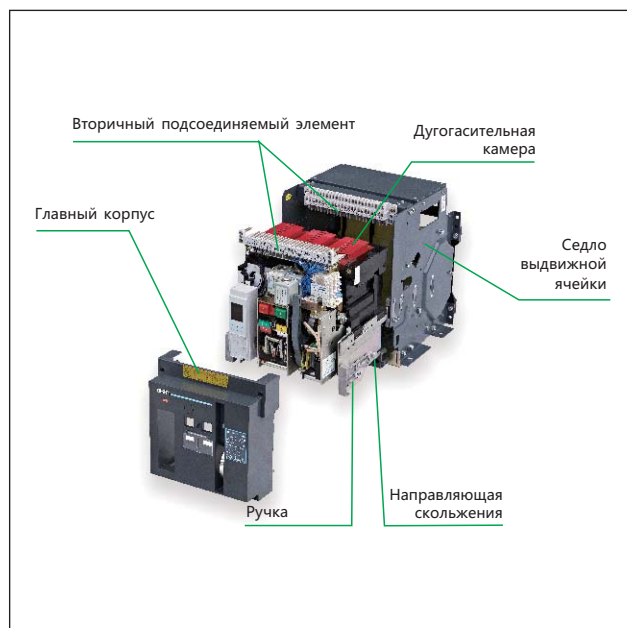
Примечание: не допускается оставлять монтажный инструмент, гайки, болты, шайбы внутри ячейки выключателя.

7.3 Подача питания

Проверить соответствие характеристики сети подаваемых на независимый, минимальный, блокировочный расцепители, двигательный привод, электромагнит включения, микропроцессорный модуль их характеристикам (указанным на табличках узлов).

7.4 Обслуживание

Необходимо производить своевременное обслуживание, соблюдать периодичность смазывания узлов указанными смазками. Данные выключатели имеют компактную модульную конструкцию, удобное управление, высокие технические характеристики, различные способы установки и монтажа проводников.



При включении питания вторичной цепи, электроприводной механизм может автоматически сохранять энергию до тех пор, пока не прозвучит щелчок, и на панели не появится сообщение о сохранении энергии.

В противном случае, 6 раз нажмите на рукоятку сохранения энергии до тех пор, пока не прозвучит щелчок, и на панели не появится сообщение о сохранении энергии.

Операцию закрытия можно выполнить либо при помощи замыкающего электромагнита, либо кнопкой ручного закрытия.



8. Рекомендации по выбору шин

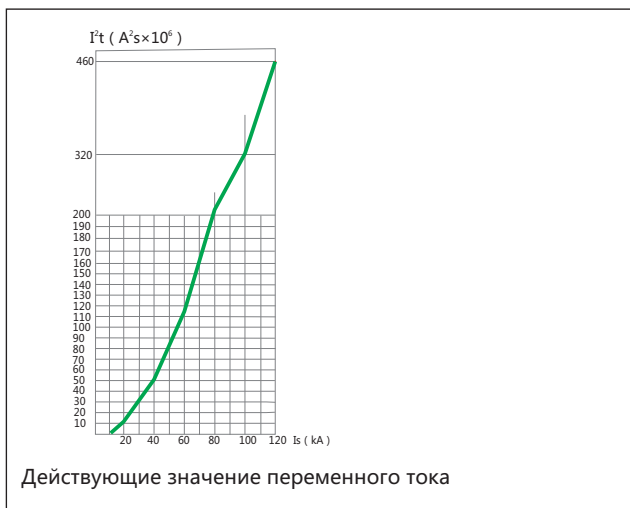
Inm(A)		NA1-1000X					NA1-2000X					NA1-3200X				NA1-4000X		NA1-6300X			
In(A)		200	400	630	800	1000	630	800	1000	1250	1600	2000	2000	2500	2900	3200	4000/3P	4000/4P	4000	5000	6300
Шины	Толщина,мм	5	5	5	6	8	5	6	8	10	12	10	8	10	10	10	10	10	10	10	10
	Ширина,мм	30	30	40	50	50	60	60	60	60	60	60	100	100	100	100	120	120	100	100	100
	Число шин	1	2	2	2	2	2	2	2	2	2	3	2	2	4	4	4	4	5	7	8

Примечание: технические характеристики в таблице получены при температуре окружающей среды воздушного автоматического выключателя 40°C при его открытой установке; это соответствует технической спецификации медных силовых шин, настроенных под тепловые условия в соответствии со стандартом IEC/EN60947-2.

9. Отключение электропитания

Inm(A)		NA1-1000X					NA1-2000X/NA1-2000XN/NA1-2000XH					NA1-3200X/NA1-3200XN			NA1-4000X		NA1-6300X/NA1-6300XN			
In(A)		200	400	630	800	1000	630	800	1000	1250	1600	2000	2000	2500	3200	4000/3P	4000/4P	4000	5000	6300
Отключение электропитания (Вт)	Тип ячейки	40	101	123	110	171	70	110	172	268	440	530	384	600	737	921	-	575	898	1426
	Фиксированный тип	33	85	107	94	146	34.4	50	78	122	200	262	200	312	307	450	-	-	-	-

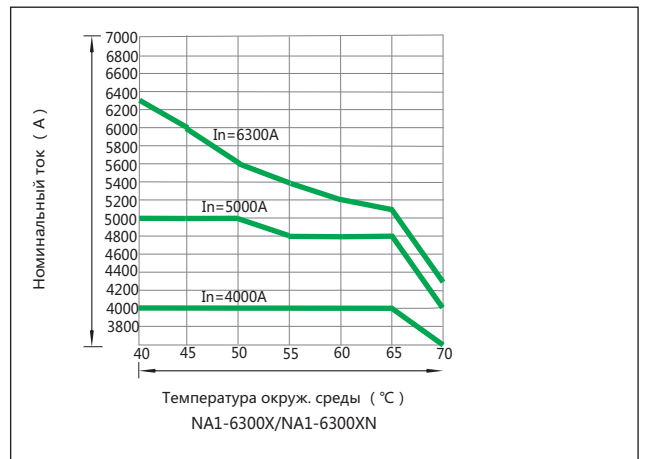
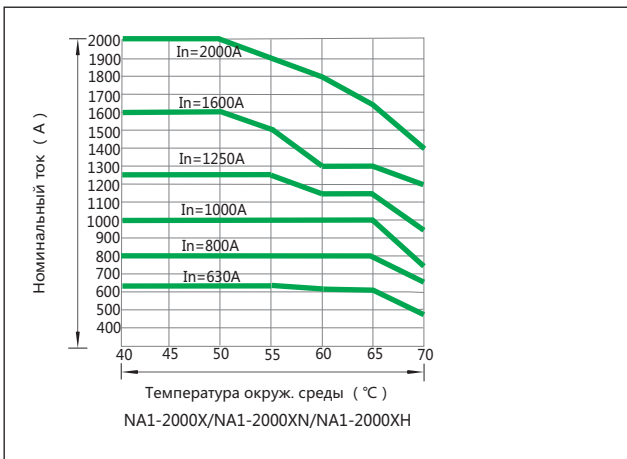
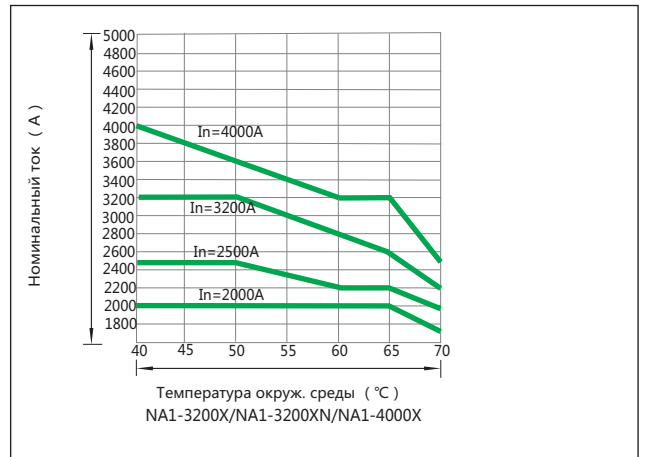
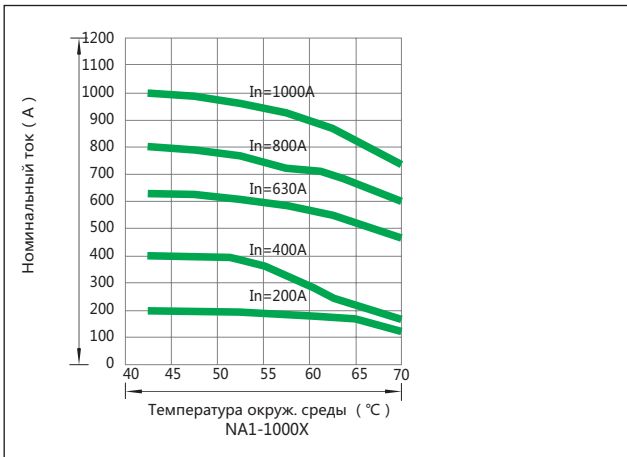
10. Характеристика интеграла отключения I²t



11. Коррекция температурной компенсации

Стандарт	Температура окружающей среды	NA1-1000X					NA1-2000X/NA1-2000XN/NA1-2000XH					NA1-3200X/NA1-3200XN/NA1-4000X				NA1-6300X/NA1-6300XN			
		40°C	200	400	630	800	1000	630	800	1000	1250	1600	2000	2000	2500	3200	4000	4000	5000
IEC/EN60947-2	45°C	195	395	623	790	985	630	800	1000	1250	1600	2000	2000	2500	3200	3800	4000	5000	6000
	50°C	192	384	605	768	960	630	800	1000	1250	1600	2000	2000	2500	3200	3600	4000	5000	5600
	55°C	182	328	584	725	924	630	800	1000	1250	1500	1900	2000	2300	3000	3400	4000	4800	5400
	60°C	174	248	548	696	870	610	800	1000	1150	1300	1800	2000	2200	2800	3200	4000	4800	5200
	65°C	163	192	500	620	810	610	800	1000	1150	1300	1650	2000	2200	2600	3200	4000	4800	5100
	70°C	150	170	473	600	750	473	640	750	938	1200	1400	1760	2000	2208	2520	3480	4000	4221

Примечание: значения номинальных токов при температуре 40°C и выше



12. Рекомендации по координации

Мощность трансформатора, кВА x количество трансформаторов	Номинальный ток трансформатора In (А)	Ток короткого замыкания в главной цепи (кА)	Необходимая отключающая способность вводного выключателя (кА)
1×250	360	9	9
2×250	360	9	9
3×250	360	9	18.5
1×315	455	11.4	11.4
2×315	455	11.4	11.4
3×315	455	11.4	22.7
1×400	578	14.4	14.4
2×400	578	14.4	14.4
3×400	578	14.4	28.8
1×500	722	18	18
2×500	722	18	18
3×500	722	18	36.1
1×630	910	22.7	22.7
2×630	910	22.7	22.7
3×630	910	22.7	44.5
1×800	1154	19.3	19.3
2×800	1154	19.3	19.3
3×800	1154	19.3	38.5
1×1000	1444	24	24
2×1000	1444	24	24
3×1000	1444	24	48.1
1×1250	1805	30	30
2×1250	1805	30	30
3×1250	1805	30	60.1
1×1600	2310	36.5	36.5
2×1600	2310	36.5	36.5
3×1600	2310	36.5	73
1×2000	2887	48.2	48.2
2×2000	2887	48.2	48.2
3×2000	2887	48.2	96.3
1×3150	3608	75.8	75.8
2×3150	3608	75.8	75.8
1×2500	4550	60	60
2×2500	4550	60	60

Тип воздушного автоматического выключателя	Количество и размер шин (n×W×T)	Необходимая отключающая способность выключателя на фидерах, кА	Рекомендуемые фидерные выключатели
NA1-1000X-400 NA1-1000X-400 NA1-1000X-400	2×(5×30)	9 18.5 27.5	NA1, NM8
NA1-1000X-630 NA1-1000X-630 NA1-1000X-630	2×(5×40)	11.4 22.7 34.1	NA1, NM8
NA1-1000X-630 NA1-1000X-630 NA1-1000X-630	2×(5×40)	14.4 28.8 43.2	NA1, NM8
NA1-1000X-800 NA1-1000X-800 NA1-1000X-800	2×(6×50)	18 36.1 54.1	NA1, NM8
NA1-1000X-1000 NA1-1000X-1000 NA1-2000X-1000	2×(8×50)	22.7 44.5 67.2	NA1, NM8
NA1-2000X-1250 NA1-2000X-1250 NA1-2000X-1250	2×(10×60)	19.3 38.5 57.8	NA1, NM8
NA1-2000X-1600 NA1-2000X-1600 NA1-2000X-1600	2×(12×60)	24 48.1 72.1	NA1, NM8
NA1-2000X-2000 NA1-2000X-2000 NA1-2000X-2000	3×(10×60)	30 60.1 90.1	NA1, NM8
NA1-3200X-2500 NA1-3200X-2500 NA1-3200X-2500	2×(10×100)	36.5 73 109.5	NA1, NM8
NA1-3200X-3200 NA1-3200X-3200 NA1-3200X-3200	4×(10×100)	48.2 96.3 144.5	NA1, NM8
NA1-6300X-4000 NA1-6300X-4000	4×(10×120)	75.8 151.6	NA1, NM8
NA1-6300X-5000 NA1-6300X-5000	7×(10×100)	60 120	NA1, NM8

13. Селективная защита

13.1 Обеспечение селективности между выключателями NM8 и NA1(X)

			Тип выключателя	NA1-2000X			
Нижестоящий		Вышестоящий	Номинальный ток (А)	630	800	1000	1250
			Рекомендуемое значение тока срабатывания 8In (кА)	5.04	6.4	8	10
			Диапазон регулировки тока срабатывания(кА)	0.63~9.45	0.8~12	1~15	1.25~18.75
			Регулируемые значения задержки срабатывания (с)	0.1, 0.2, 0.3, 0.4			
			Предельное время**, с	0.06, 0.14, 0.23, 0.35			
Тип	Номин. ток (А)	Величина тока отсечки расцепителя (кА)					
NM8-125 NM8S-125	16	0.16 0.19 *		0.63~9.45	0.8~12	1~15	1.25~18.75
				0.63~9.45	0.8~12	1~15	1.25~18.75
	20	0.2 0.24 *		0.63~9.45	0.8~12	1~15	1.25~18.75
				0.63~9.45	0.8~12	1~15	1.25~18.75
	25	0.25 0.30 *		0.63~9.45	0.8~12	1~15	1.25~18.75
				0.63~9.45	0.8~12	1~15	1.25~18.75
	32	0.32 0.38 *		0.63~9.45	0.8~12	1~15	1.25~18.75
				0.63~9.45	0.8~12	1~15	1.25~18.75
	40	0.40 0.48 *		0.63~9.45	0.8~12	1~15	1.25~18.75
				0.6624~9.45	0.8~12	1~15	1.25~18.75
50	0.50 0.60 *		0.69~9.45	0.8~12	1~15	1.25~18.75	
			0.828~9.45	0.828~12	1~15	1.25~18.75	
63	0.63 0.75 *		0.8694~9.45	0.8694~12	1~15	1.25~18.75	
			1.035~9.45	1.035~12	1.035~15	1.25~18.75	
80	0.80 0.96 *		1.104~9.45	1.104~12	1.104~15	1.25~18.75	
			1.325~9.45	1.325~12	1.325~15	1.325~18.75	
100	1.0 1.20 *		1.38~9.45	1.38~12	1.38~15	1.38~18.75	
			1.656~9.45	1.656~12	1.656~15	1.656~18.75	
125	1.25 1.5 *		1.725~9.45	1.725~12	1.725~15	1.725~18.75	
			2.07~9.45	2.07~12	2.07~15	2.07~18.75	
NM8-250 NM8S-250	100	1.0 1.2 *		1.38~9.45	1.38~12	1.38~15	1.38~18.75
				1.656~9.45	1.656~12	1.656~15	1.656~18.75
	160	1.6 1.92 *		2.208~9.45	2.208~12	2.208~15	2.208~18.75
				2.65~9.45	2.65~12	2.65~15	2.65~18.75
200	2.0 2.4 *		2.76~9.45	2.76~12	2.76~15	2.76~18.75	
			3.312~9.45	3.312~12	3.312~15	3.312~18.75	
250	2.5 3.0 *		3.45~9.45	3.45~12	3.45~15	3.45~18.75	
			4.14~9.45	4.14~12	4.14~15	4.14~18.75	

Примечание:* - исполнения для защиты электродвигателей.

			Тип выключателя	NA1-2000X				
Нижестоящий			Вышестоящий	Номинальный ток (А)	630	800	1000	1250
				Рекомендуемое значение тока срабатывания 8In (кА)	5.04	6.4	8	10
				Диапазон регулировки тока срабатывания (кА)	0.63 ~ 9.45	0.8~12	1~15	1.25~18.75
				Регулируемые значения задержки срабатывания (с)	0.1, 0.2, 0.3, 0.4			
				Предельное время**, с	0.06, 0.14, 0.23, 0.35			
Тип	Номин. ток (А)	Величина тока отсечки расцепителя (кА)						
NM8-630 NM8S-630	250	2.5			3.45~9.45	3.45~12	3.45~15	3.45~18.75
		3.0 *			4.14~9.45	4.14~12	4.14~15	4.14~18.75
	315	3.15			4.347~9.45	4.347~12	4.347~15	4.347~18.75
		3.78 *			5.216~9.45	5.216~12	5.216~15	5.216~18.75
350	3.5			4.83~9.45	4.83~12	4.83~15	4.83~18.75	
	4.2 *			5.796~9.45	5.796~12	5.796~15	5.796~18.75	
400	4.0			5.52~9.45	5.52~12	5.52~15	5.52~18.75	
	4.8 *			6.624~9.45	6.624~12	6.624~15	6.624~18.75	
500	5.0			6.9~9.45	6.9~12	6.9~15	6.9~18.75	
	6.0 *			8.28~9.45	8.28~12	8.28~15	8.28~18.75	
NM8S-630	630	6.3			8.694~9.45	8.694~12	8.694~15	8.694~18.75
		7.56 *				10.44~12	10.44~15	10.44~18.75
630	6.3			8.694~9.45	8.694~12	8.694~15	8.694~18.75	
	7.56 *				10.44~12	10.44~15	10.44~18.75	
700	7.0				9.66~12	9.66~15	9.66~18.75	
	8.4 *				11.59~12	11.59~15	11.59~18.75	
NM8-1250 NM8S-1250	800	8.0				11.04~12	11.04~15	11.04~18.75
		9.6 *					13.25~15	13.25~18.75
1000	10					13.8~15	13.8~18.75	
	12 *						16.56~18.75	
1250	12.5						17.25~18.75	
	15.0 *							

Примечание:* - исполнения для защиты электродвигателей.

		NA1-3200X			NA1-4000X	NA1-6300X		
1600	2000	2000	2500	3200	4000	4000	5000	6300
12.8	16	16	20	25.6	32	32	40	50.4
1.6~24	2~30	2~30	2.5~37.7	3.2~48	4~60	4~60	5~75	6.3~94.5
0.1, 0.2, 0.3, 0.4								
0.06, 0.14, 0.23, 0.35								
3.45~24	3.45~30	3.45~30	3.45~37.7	3.45~48	4~60	4~60	5~75	6.3~94.5
4.14~24	4.14~30	4.14~30	4.14~37.7	4.14~48	4.14~60	4.14~60	5~75	6.3~94.5
4.347~24	4.347~30	4.347~30	4.347~37.7	4.347~48	4.347~60	4.347~60	5~75	6.3~94.5
5.216~24	5.216~30	5.216~30	5.216~37.7	5.216~48	5.216~60	5.216~60	5.216~75	6.3~94.5
4.83~24	4.83~30	4.83~30	4.83~37.7	4.83~48	4.83~60	4.83~60	5~75	6.3~94.5
5.796~24	5.796~30	5.796~30	5.796~37.7	5.796~48	5.796~60	5.796~60	5.796~75	6.3~94.5
5.52~24	5.52~30	5.52~30	5.52~37.7	5.52~48	5.52~60	5.52~60	5.52~75	6.3~94.5
6.624~24	6.624~30	6.624~30	6.624~37.7	6.624~48	6.624~60	6.624~60	6.624~75	6.624~94.5
6.9~24	6.9~30	6.9~30	6.9~37.7	6.9~48	6.9~60	6.9~60	6.9~75	6.9~94.5
8.28~24	8.28~30	8.28~30	8.28~37.7	8.28~48	8.28~60	8.28~60	8.28~75	8.28~94.5
8.694~24	8.694~30	8.694~30	8.694~37.7	8.694~48	8.694~60	8.694~60	8.694~75	8.694~94.5
10.44~24	10.44~30	10.44~30	10.44~37.7	10.44~48	10.44~60	10.44~60	10.44~75	10.44~94.5
8.694~24	8.694~30	8.694~30	8.694~37.7	8.694~48	8.694~60	8.694~60	8.694~75	8.694~94.5
10.44~24	10.44~30	10.44~30	10.44~37.7	10.44~48	10.44~60	10.44~60	10.44~75	10.44~94.5
9.66~24	9.66~30	9.66~30	9.66~37.7	9.66~48	9.66~60	9.66~60	9.66~75	9.66~94.5
11.59~24	11.59~30	11.59~30	11.59~37.7	11.59~48	11.59~60	11.59~60	11.59~75	11.59~94.5
11.04~24	11.04~30	11.04~30	11.04~37.7	11.04~48	11.04~60	11.04~60	11.04~75	11.04~94.5
13.25~24	13.25~30	13.25~30	13.25~37.7	13.25~48	13.25~60	13.25~60	13.25~75	13.25~94.5
13.8~24	13.8~30	13.8~30	13.8~37.7	13.8~48	13.8~60	13.8~60	13.8~75	13.8~94.5
16.56~24	16.56~30	16.56~30	16.56~37.7	16.56~48	16.56~60	16.56~60	16.56~75	16.56~94.5
17.25~24	17.25~30	17.25~30	17.25~37.7	17.25~48	17.25~60	17.25~60	17.25~75	17.25~94.5
20.7~24	20.7~30	20.7~30	20.7~37.7	20.7~48	20.7~60	20.7~60	20.7~75	20.7~94.5

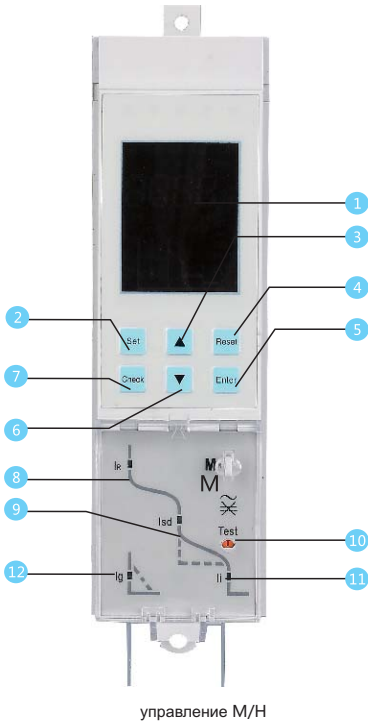
13.2 Селективность защиты в NA1

			Тип выключателя	NA1-2000X					
Нижестоящий		Вышестоящий	Номинальный ток (А)	630	800	1000	1250		
			Рекомендуемое значение тока срабатывания 8In (kA)	5.04	6.4	8	10		
			Диапазон регулировки тока срабатывания (kA)	0.63 ~ 9.45	0.8~12	1~15	1.25~18.75		
			Регулируемые значения задержки срабатывания(с)	0.1, 0.2, 0.3, 0.4					
			Предельное время**, с	0.06, 0.14, 0.23, 0.35					
Тип	Номин. ток (А)	Рекомендуемое значение тока срабатывания 12In (kA)							
NA1-2000	400	4.8			6.348~9.45	6.348~12	6.348~15	6.348~18.75	
	630	7.56				9.998~12	9.998~15	9.998~18.75	
	800	9.6					12.696~15	12.696~18.75	
	1000	12						15.87~18.75	
	1250	15							
	1600	19.2							
NA1-3200	2000	24							
	2000	24							
	2500	30							
NA1-4000	3200	38.4							
	3200	38.4							
NA1-6300	4000	48							
	4000	48							
	5000	60							
	6300	75							

Примечание: Селективность может быть обеспечена при условии, что значение выдержки времени на срабатывание вышестоящего выключателя не менее чем в 1,32 превышает значение выдержки нижестоящего выключателя и значения уставки тока срабатывания соответствующим образом отрегулированы.

Микропроцессорные модули серии NA1(X) 14 Функции защиты микропроцессорного модуля

14.1 Микропроцессорный модуль М/Н и 3М/3Н



управление М/Н



управление 3М/3Н

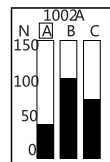
- | | |
|--|---|
| <ul style="list-style-type: none"> 1 Окно дисплея 2 «Set»
Переключение в меню настроек 3 «Up»
Изменение области, выделенной треугольником или выбранного параметра 4 «Return»
Выход из этого уровня и возврат в верхнее меню или отмена текущего выбранного параметра 5 «Enter»
Вход в следующее меню, направленный текущим элементом, или выбор текущего параметра и сохранение изменения 6 «Down»
Изменение области, выделенной треугольником или выбранного параметра | <ul style="list-style-type: none"> 7 «Check»
Переключение в меню запросов 8 Лампа «IR»
Определение неисправности выдержки долгого времени срабатывания при перегрузке 9 Лампа «Isd»
Определение короткого замыкания / короткой выдержки времени срабатывания 10 «Test»
Кнопка проверки отключения 11 Лампа «Ii»
Мгновенный определение неисправностей короткого замыкания 12 Лампа «Ig»
Асимметричное заземление нейтральной линии определения неисправностей 13 Индикатор аварийного сигнала 14 Коммуникационный индикатор 15 Индикатор пуска |
|--|---|

Примечание: Способ применения контроллера 3М/3Н, см. инструкцию контроллера 3М/3Н

14.2 Интерфейс по умолчанию контроллера 3М/3Н и структура меню

У контроллера 3М/3Н имеется четыре предметных меню и интерфейс по умолчанию:
Предметные меню состоят из 4 частей: меню измерений, меню параметров настройки, меню параметров настройки защиты настройки, меню истории и технического обслуживания.

Интерфейс по умолчанию контроллера 3М/3Н



14.3 Пояснение символов меню контроллера М/Н

14.3.1 Пояснение символов для ссылки

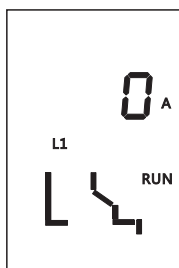
№	символ	пояснение
1	IR= tR=	Настройка длительной выдержки тока, настройка длительной выдержки срабатывания
2	Isd= tsd=	Настройка кратковременной выдержки тока, настройка кратковременной выдержки срабатывания
3	Ig= tg=	Установка тока заземления, установка времени заземления
4	Ii=	Мгновенная настройка тока
5	N=	Настройка параметров защиты нейтральной линии
6	TM	Отключение, смоделированное программным обеспечением
7	TRIP	Отключено
8	RUN	Нормальный пуск
9	SET	Нормально включено: в устанавливаемом состоянии; Мерцание: изменяемый параметр
10	LIN	Состояние хранения
11	Pf 0	Интерфейс настройки защиты
12	GES	Отключение, смоделированное интерфейсом настройки программного обеспечения
13	RLR	Настройка аварийного сигнала или интерфейс запросов
14	SYS	Интерфейс настройки системы (текущая калибровка, настройка частоты ...)
15	DBS	Интерфейс настройки связи контроллера Н-типа
16	DOS	Интерфейс настройки DO (тип Н с функцией DO)
17	FRU	Интерфейс запроса записи об ошибке
18	COU	Интерфейс запроса количества циклов
19	HDF	Интерфейс запроса тепловой мощности
20	DOC	Интерфейс запроса DO состояния
21	H	Данные теплоемкости
22	F--	Номер записи ошибки
23	R--	Номер записи аварийного сигнала
24	Lg L1 L2 L3 LN	Заземление, фазы А, В, С, N
25		Соответствующая светодиодная лампа начнет мигать, указывая на тип неисправности после отключения. При нормальной работе системы светодиодные лампы всегда включены.

14.3.2 Инструкция по эксплуатации и по работе с экраном

Существует четыре состояния: состояние по умолчанию, состояние настройки, состояние запроса и состояние отключения.

① Состояние по умолчанию: состояние по умолчанию также называется состоянием измерения. Все индикаторы неисправности выключены и отображается максимальный фазовый ток. В данном состоянии, если нажата кнопка «▲» или «▼» ток L1, L2, L3 (LN), Lg в свою очередь, может отображаться на экране.

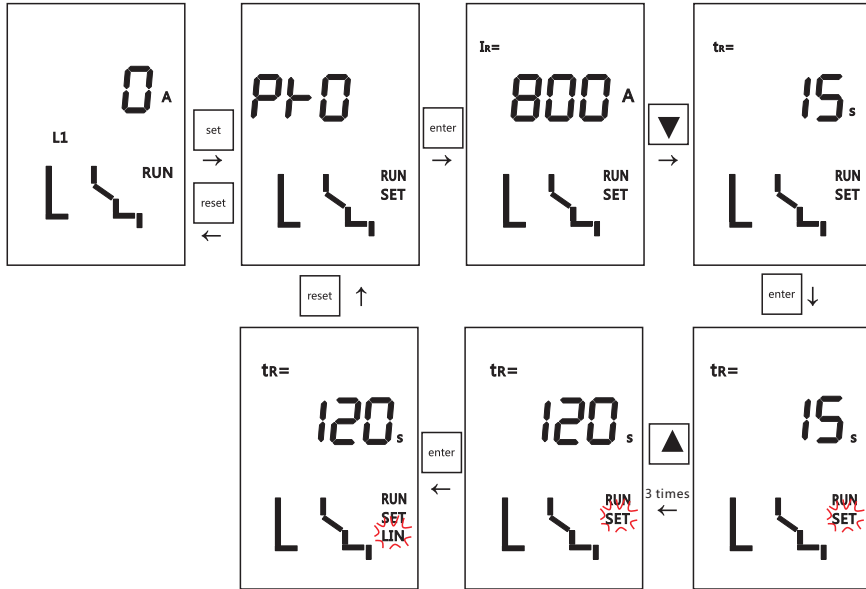
Ниже показан пример:



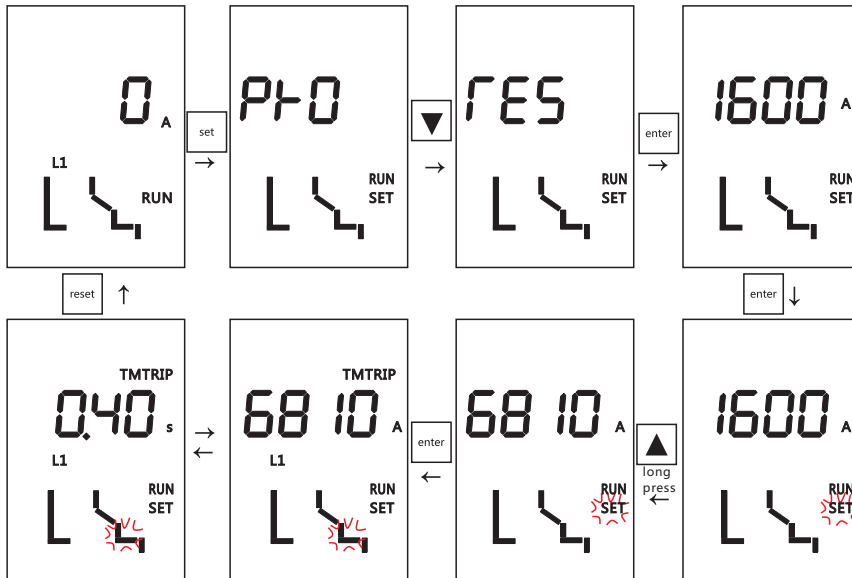
Интерфейс отображения фазного тока L1

② Состояние настройки: нажмите кнопку «Set» («Установить») в интерфейсе по умолчанию, чтобы войти в интерфейс настройки. В состоянии настройки могут быть запрошены или изменены параметры текущей защиты, значение предварительной аварийной сигнализации при перегрузке, пороговое значение аварийного сигнала заземления и время выдержки. Отключение можно смоделировать при помощи программного обеспечения. В данном состоянии можно нажать кнопку «▲» или «▼» для добавления или удаления значения, при мигании лампы «SET». Не забудьте нажать кнопку «Enter» («Ввод»), чтобы сохранить данные после настройки.

Пример 1 изменения долгого времени выдержки показан ниже:



Пример 2 короткого времени выдержки отключения, моделируемого программным обеспечением, показан ниже:



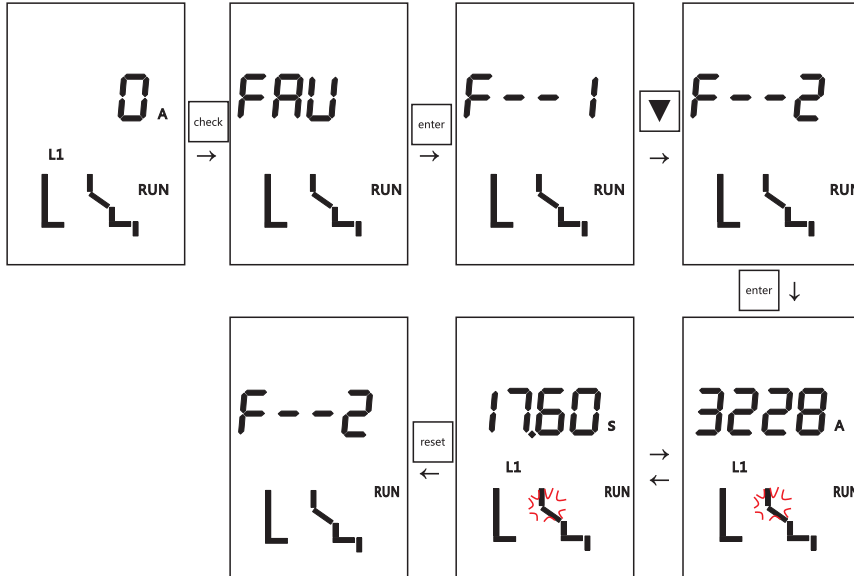
Пример 3 установки порогового тока аварийного сигнала заземления показан ниже



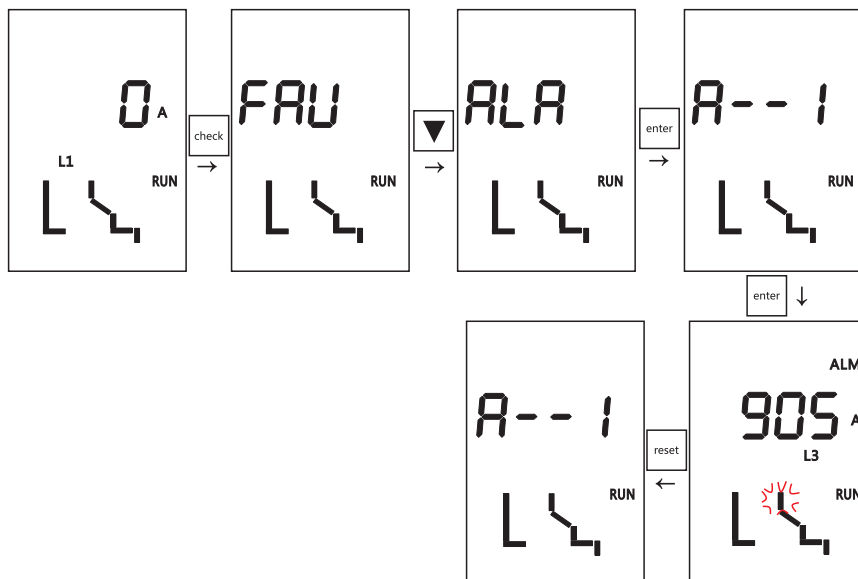
③ Состояние запроса: нажмите кнопку «Check» («Проверка») в интерфейсе по умолчанию, чтобы войти в интерфейс запроса. В состоянии запроса могут быть запрошены последние 8 записей ошибок, последние 8 записей аварийного сигнала, время работы выключателя, запись количества циклов и тепловая мощность. Пример 4 запроса второй ошибки показан ниже:



③ Состояние запроса: нажмите кнопку «Check» («Проверка») в интерфейсе по умолчанию, чтобы войти в интерфейс запроса. В состоянии запроса могут быть запрошены последние 8 записей ошибок, последние 8 записей аварийного сигнала, время работы выключателя, запись количества циклов и тепловая мощность. Пример 4 запроса второй ошибки показан ниже:



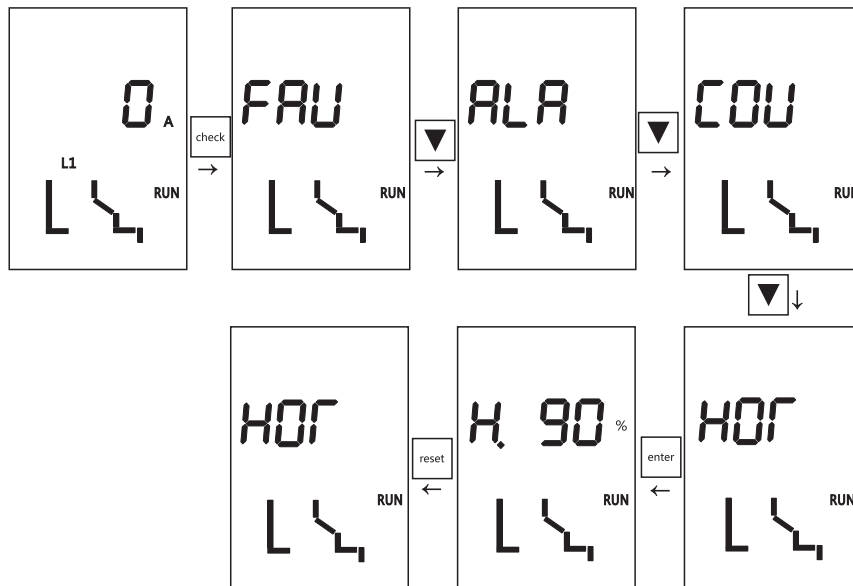
Пример 5 запроса записи первого аварийного сигнала показан ниже:



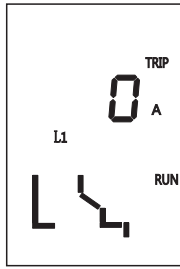
Пример 6 запроса времени работы выключателя и записи количества циклов показан ниже:



Пример 7 запроса данных теплоемкости после отключения показан ниже:



④ Состояние отключения: Для возврата интерфейса по умолчанию после отключения при ошибке необходимо нажать кнопку «Return» («Назад»).



Для моделирования мгновенного отключения нажмите кнопку «Test» («Тест»).

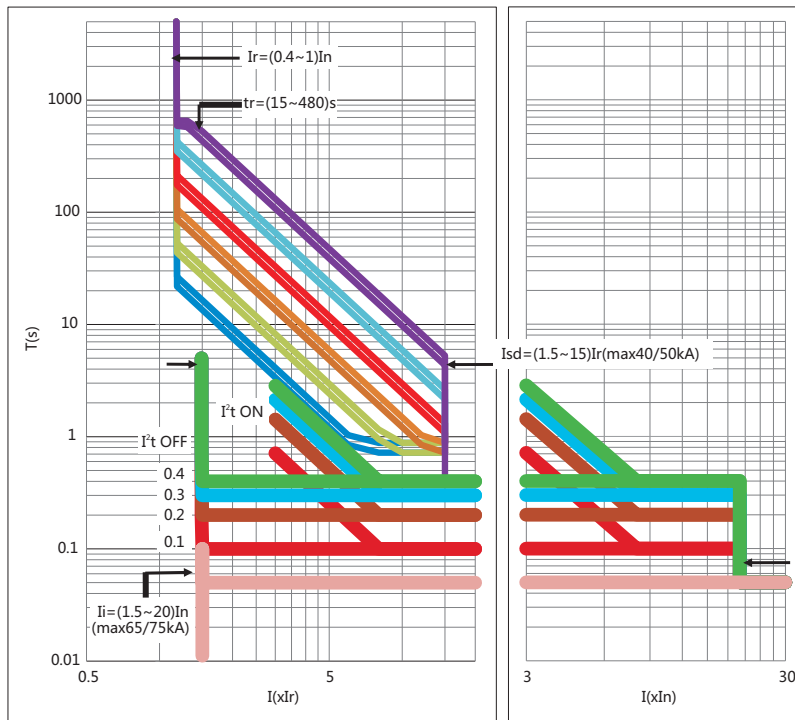


14.3.3 Список функций контроллера

Тип М	Тип Н
<ul style="list-style-type: none"> 1 Защита от перегрузки по току (перегрузка, короткая задержка, мгновенное отключение, заземление); векторная сумма режима заземления 2 Защита нейтральной линии 3 Измерение тока 4 Две проверочные функции: <ul style="list-style-type: none"> (1) Проверка мгновенного отключения, смоделированная механической кнопкой (2) Другие проверки отключения, смоделированные программным обеспечением 5 Восемь записей ошибки 6 Восемь записей аварийного сигнала 7 Защита MCR 8 Записи рабочих циклов 9 Данные тепломкости 10 Предварительная аварийная сигнализация при перегрузке 	<ul style="list-style-type: none"> 1 Защита от перегрузки по току (перегрузка, короткая задержка, мгновенное отключение, заземление); векторная сумма режима заземления. 2 Защита нейтральной линии 3 Измерение тока 4 Две проверочные функции: <ul style="list-style-type: none"> (1) Проверка мгновенного отключения, смоделированная механической кнопкой (2) Другие проверки отключения, смоделированные программным обеспечением 5 Восемь записей ошибки 6 Восемь записей аварийного сигнала 7 Защита MCR 8 Записи рабочих циклов 9 Данные тепломкости 10 Предварительная аварийная сигнализация при перегрузке 11 Функция коммуникации Протокол MODBUS 12 четыре функции DO (опционно)
Тип 3М	Тип 3Н
<ul style="list-style-type: none"> 1 Включены все функции контроллера типа М 2 НМІ: 128*64 ЖКД 	<ul style="list-style-type: none"> 1 Включены все функции контроллера типа 3М 2 Измерение напряжения и защита 3 Измерение частоты и защита 4 Измерение мощности и защита 5 Электрическая энергия, коэффициент мощности, измерение гармоник 6 Функция коммуникации Протокол MODBUS 7 Функция DI/DO

14.4 Технические спецификации характеристик
14.4.1 Время-токовые характеристики

Время-токовые характеристики



14.4.2 Защита с длительной выдержкой времени срабатывания при перегрузке
Эксплуатационные характеристики

Регулируемый ток (IR)	Погрешность	Ток	Время срабатывания, с							Погрешность по времени
(0.4~1)In+ Выкл.	±10%	≤1.05Ir	> 2 ч без отключения							
		> 1.3Ir	<1 ч с отключением							
		1.5Ir(время настройки)	15	30	60	120	240	480	±10%	
		2.0Ir	8.4	16.9	33.7	67.5	135	270	±10%	
Перегрузка фазы N и Характеристика сверхтока			100% или 50% (Применимо к 3P+N или 4P)							

14.3 Защита с маленькой выдержкой времени при коротком замыкании

Защита с маленькой выдержкой времени при коротком замыкании имеет два режима. Один из них - это обратное время и определенное время защиты. $I^2Tsd = (8Ir)^2tsd$ работает при низком уровне тока. В данной формуле, I – фактический ток, Tsd – фактическое время отключения, tsd – настройка времени выдержки отключения. Когда I превышает значение дольше установленного времени, но находится ниже 8Ir, контроллер будет работать в соответствии с кривой характеристики защиты от сверхтоков. Когда I превышает как инвертированное время, так и 8Ir, контроллер будет работать в соответствии с временем определенной защиты. Другая - защита определенного времени, а установленное время - 0.11 с, 0.21 с, 0.31 с и 0.41 с. Когда I превышает Isd, но находится ниже Ii, контроллер будет работать в соответствии с определенным временем защиты.

Эксплуатационные характеристики

Регулируемый ток (IR)	Погрешность	Ток	Время срабатывания, с					Погрешность по времени
(1.5~15)Ir+ Выкл.	±10%	≤0.9Isd	При отсутствии отключения 2tsd					
		> 1.1Isd	При выдержке отключения 2tsd					
		tsd	0.1	0.2	0.3	0.4	±15%	
		Возвратное время	0.06	0.14	0.25	0.33	±15%	

Примечание: а. При рамке I (Inm=3200A, 4000A) микропроцессорного контроллера, Isd не должен превышать 40 КА.
б. При рамке III (Inm=6300) микропроцессорного контроллера, Isd не должен превышать 50 КА.
с. При tsd 0,1 с или 0,2 с, допустимая временная ошибка ±0,040 с.

14.4.4 Мгновенная защита

Время отключения мгновенной защиты должно быть менее 100 мс. при мгновенной защите не должно быть менее 100 мс.
 Эксплуатационные характеристики

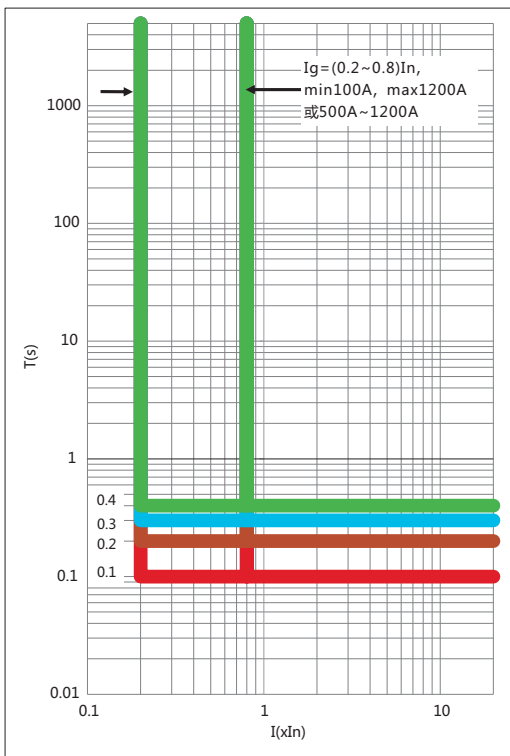
Регулируемый ток (IR)	Допуск	Ток	Погрешность по времени
(1.5~20)In+ ВЫКЛ.	±15%	≤0.85Ii	При отсутствии отключения 0.2 с
		> 1.15Ii	При отключении 0.2 с

Примечание: а. При рамке I (Inm=2000A) микропроцессорного контроллера, Ii не должен превышать 50 КА.
 б. При рамке II (Inm=3200 A, 4000 A) микропроцессорного контроллера, Ii не должен превышать 65 КА.
 в. При рамке III (Inm=6300) микропроцессорного контроллера, Ii не должен превышать 75 КА.

14.4.5 Защита от короткого замыкания на землю

Защита от короткого замыкания на землю обладает определенными временными характеристиками. Ниже показано время выдержки при ошибке.

Время-токовые характеристики



Эксплуатационные характеристики однофазного защитного заземления

Погрешность по времени

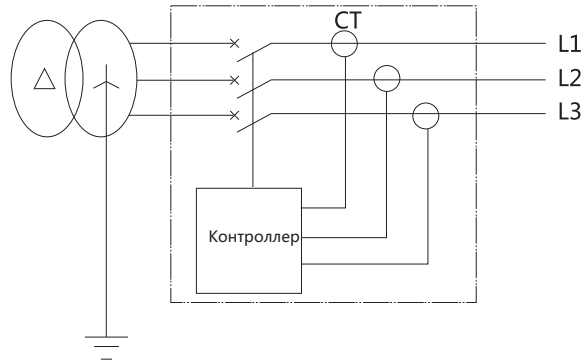
Регулируемый ток (IR)	Погрешность	Ток	Время срабатывания, с				Временной допуск
Inm=1000/2000 , (0.2~0.8)In+ ВЫКЛ. Inm=3200/4000/6300, (500~1200)A+ ВЫКЛ.	10%	≤0.9Ig	При отсутствии отключения 2tg				
		> 1.1Ig	При отключении tg±0.032 с или tg(1±25%)				
		tg	0.1	0.2	0.3	0.4	±15%
		Возвратное время	0.06	0.14	0.25	0.33	±15%

Примечание: а. При tg 0.1 с или 0.2с временная допустимая ошибка составляет ±0.040 с;
 б. При Inm 1000 A, Ig должно превышать 100 A. При Inm 2000 A, Ig не должно превышать 1200 A.
 в. При Inm 3200 A, 4000 A или 6300 A, Ig должно быть между 500 A и 1200 A.

Однофазная защита обычно используется в системе заземления с нейтральной точкой. В контроллере имеется два разных режима защиты: режим векторной суммы и режим внешнего трансформатора.

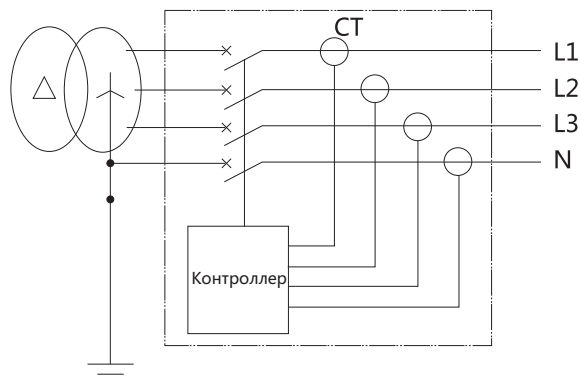
В трехфазной трехпроводной системе с использованием трехполюсного выключателя без внешнего трансформатора сигнал замыкания на землю поступает из трехфазной векторной суммы тока. Эксплуатационная характеристика - это определенная временная защита.

Режим ЗРТ

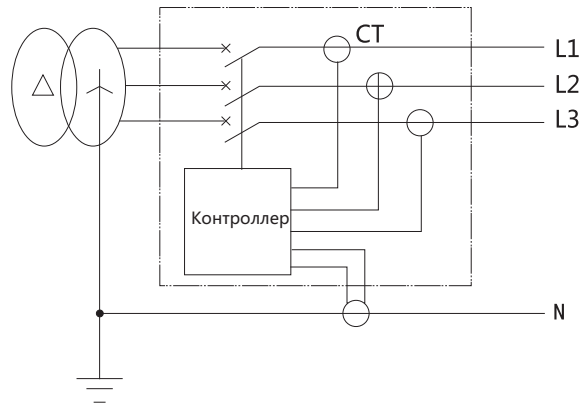


В трехфазной четырехпроводной системе с использованием 4-полюсного выключателя без внешнего трансформатора сигнал замыкания на землю поступает от трехфазного тока и суммы вектора тока полюса N. Эксплуатационная характеристика - это определенная временная защита

Режим 4РТ



В трехфазной четырехпроводной системе с использованием трехполюсного выключателя с внешним трансформатором полюса N сигнал замыкания на землю поступает от трехфазной и векторной суммы тока полюса N. Эксплуатационная характеристика - это определенная временная защита.



Примечание:

- ① Внешний трансформатор полюса N (подключенный к клемме 6, 7 для NA1-1000, подключенный к клемме 25, 26 для NA1-2000-6300). Провод по умолчанию длиной 2 метра.
- ② Защитное заземление в режиме ЗРТ может использоваться только в балансировочной нагрузке. Оно должно быть выключено или должно быть задано значение выше допустимого тока небаланса, когда нагрузка в состоянии небаланса или может работать контроллер.
- ③ Расстояние между внешним трансформатором и выключателем должно быть менее 5 м в режиме (3P + N) T. Если свинцовый провод наружного трансформатора должен быть длиннее 2 метров, при заказе следует соблюдать особые требования.

15. Комплектующие

15.1 Расцепитель минимального напряжения

Расцепитель минимального напряжения препятствует включению без подачи электропитания.

Он бывает как мгновенный и с выдержкой времени срабатывания.

Выдержка времени 1 с, 3 с, 5 с, 7 с фиксирована для NA1-1000; 1 с, 3 с, 5 с фиксированы для NA1-2000, 3200, 4000, 6300.

В пределах 1/2 диапазона выдержки времени срабатывания автоматический выключатель не отключается, когда напряжение питания восстанавливается и превышает 85% U_e .

Техническая характеристика



Тип	NA1-1000X	NA1-2000X/NA1-2000XN/NA1-2000XN/NA1-3200X/NA1-3200XN/NA1-4000X/NA1-6300X/NA1-6300XN
Исполнения по напряжению $U_s(V)$	230, 400 В перем. тока	400, 230, 127 В перем. тока 220, 110 В пост. тока
Напряжения срабатывания (В)	(0.35-0.7) U_s	
Напряжения включения (В)	(0.85-1.1) U_s	
Напряжение препятствия включению (В)	$\leq 0.35U_s$	
Потребляемая мощность	20 ВА	48 ВА
		48 Вт

Оptionальная конфигурация: Расцепитель минимального напряжения с режимом всасывания, это устройство может заменить обычное, оно может предотвратить неправильную работу механизма.

Перед тем, как включить автоматический выключатель, убедитесь, что источник питания подключен к расцепителю минимального напряжения.

15.2 Независимый расцепитель

Независимый расцепитель может выполнять дистанционное управление для размыкания автоматического выключателя.

Техническая характеристика



Тип	NA1-1000X		NA1-2000X/NA1-2000XN/NA1-2000XH/NA1-3200X/NA1-3200XN/NA1-4000X/NA1-6300X/NA1-6300XN		
Исполнения по напряжению Us(В)	230, 400 В перем. тока	220, 110 В пост. тока	400, 230, 127 В перем. тока		220, 110 В пост. тока
Напряжения срабатывания (В)	(0.7-1.1)Us				
Потребляемая мощность	56 ВА	250Вт	300 ВА	132 В	70 В
Время срабатывания	(50±10) мс	(50±10) мс	(30~50) мс	(30~50) мс	

Необходима длительная выдержка времени перед повторным срабатыванием расцепителя

15.3 Электромагнит включения

После завершения взвода механизма двигателем приводом, электромагнит включает выключает



Тип	NA1-1000X		NA1-2000X/NA1-2000XN/NA1-2000XH/NA1-3200X/NA1-3200XN/NA1-4000X/NA1-6300X/NA1-6300XN		
Исполнения по напряжению Us(В)	230, 400 В перем. тока	220, 110 В пост. тока	400, 230, 127 В перем. тока		220, 110 В пост. тока
Напряжения срабатывания (В)	(0.85-1.1)Us				
Потребляемая мощность	56 ВА	250 Вт	300 ВА	132 Вт	70 Вт
Время срабатывания	(50±10) мс	(50±10) мс	≤70 мс	≤70 мс	

Необходима длительная выдержка времени перед повторным срабатыванием расцепителя

15.4 Механизм взвода - двигательный привод

С помощью двигательного привода, включение и отключение выключателя может выполнено автоматически и дистанционно, в том числе автовзвод после операций включения и отключения.

Кроме двигательного, возможен также взвод механизма посредством рукоятки.

Техническая характеристика



Тип	NA1-1000X		NA1-2000X/NA1-2000XN/NA1-2000XH/NA1-3200X/NA1-3200XN/NA1-4000X/NA1-6300X/NA1-6300XN		
Исполнения по напряжению Us(В)	AC230, 400	DC220, 110	AC400, 230, 127		DC220, 110
Диапазон рабочего напряжения (В)	(0.85-1.1)Us				
Потребляемая мощность	90 Вт	90 Вт	85/110/150 Вт	85/110/150 Вт	
Время взвода	<4 с	<4 с	<5 с	<5 с	
Частота оперирования	Не более 3 раз в минуту				

15.5 Вспомогательный контакт

Стандартная модель: 4NO / 4NC и 6NC.

Техническая характеристика

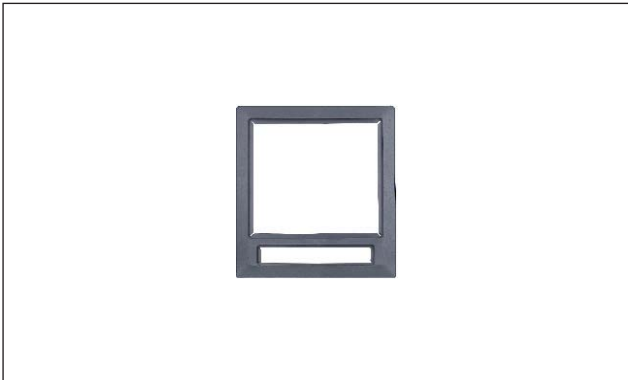


Тип	NA1-1000X			NA1-2000X/NA1-2000XN/NA1-2000XN/NA1-3200X/NA1-3200XN/NA1-4000X/NA1-6300X/NA1-6300XN		
	230 В перем. тока	400 В перем. тока	220 В пост. тока	230 В перем. тока	400 В перем. тока	220 В пост. тока
Значение теплового тока I _{th} (А)	10	6	0.5	6	6	6
Коммутируемая мощность	300 ВА	100 ВА	60 Вт	300 ВА	300 ВА	60 Вт

NA1-1000X			NA1-2000X/NA1-2000XN/NA1-2000XN/NA1-3200X/NA1-3200XN/NA1-4000X/NA1-6300X/NA1-6300XN		
Категория	Напряжение	Ток	Категория	Напряжение	Ток
AC-15	230 В перем. тока	1.3 А	AC-15	230 В перем. тока	1.3 А
	400 В перем. тока	0.25 А		400 В перем. тока	0.75 А
DC-13	110 В пост. тока	0.55 А	DC-13	110 В пост. тока	0.55 А
	220 В пост. тока	0.27 А		220 В пост. тока	0.27 А

15.6 Дверная рама

Устанавливается на двери распределительной камеры для герметизации распределительной ячейки и обеспечения класса защиты IP40 (стационарного типа и выдвижного типа).



15.7 Межфазные перегородки

Устанавливается между силовыми шинами для увеличения расстояния пути утечки.



15.8 Прозрачный экран (NA1-2000) (опционно)

Маленькая дверка, установленная на дверной раме камеры, согласно с классом защиты IP54. Подходит для автоматического выключателя стационарного выдвижного типа и переключателя нагрузки.



15.9 Механизм блокировки положений

Механизм обеспечивает блокировку выключателя выдвижного исполнения в положение «разъединено», «Тест» или «подключено».

15.11 Блокировка замком с ключом

Блокировка замком осуществляется в отключенном состоянии, при этом оператор не может включить выключатель, пока не воспользуется соответствующим ключом.

Замок и ключ применяется пользователем по усмотрению.

Могут использоваться различные замки со своими ключами.

Могут быть использованы три замка с двумя ключами на одном выключателе.

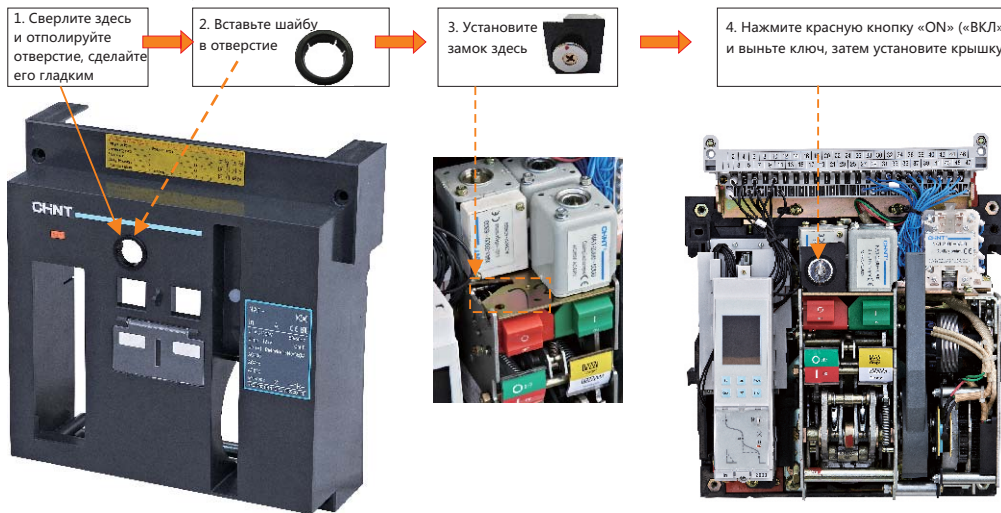
Примечание: перед разблокированием, кнопка отключения должна быть сначала утоплена, повернут ключ для отмыкания.

★ Установка блокирующей системы NA1(X)

1. Элементы блокирующей системы:



2. Последовательность установки



15.11 Тросовый механизм блокировки.

Применяется для взаимоблокирования двух выключателей, установленных вертикально(друг над другом) или горизонтально, трех и четырехполюсных стационарного исполнения.

- a. Расположите тросы так, чтобы угол между ветвями тросов был более 120°
- b. Смажьте маслом тросы
- c. Максимальное расстояние между выключателями должно быть не более 1.5м.

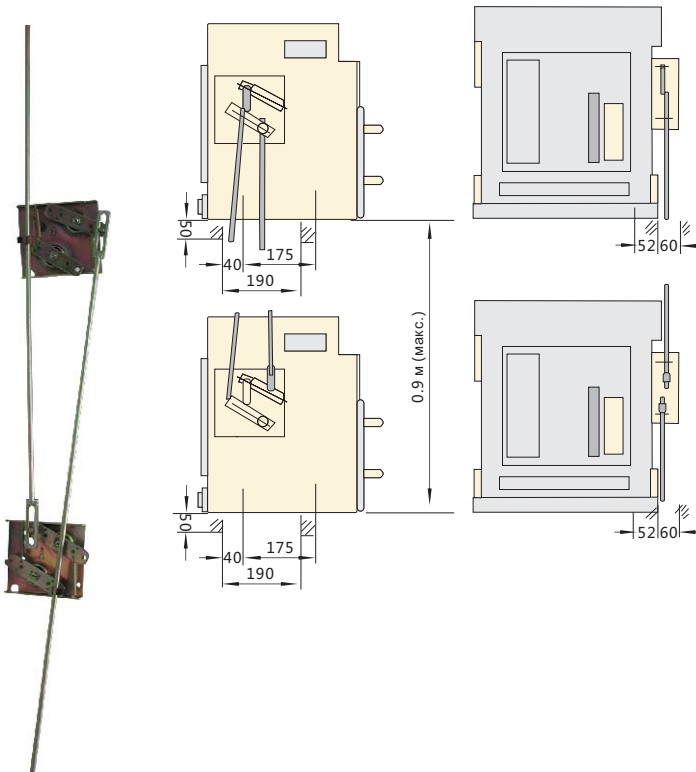


Примечания:

- a. если не достаточно усилия для передачи движения, попробуйте расположить тросы по другому;
- b. попробуйте применить другую смазку для нормальной работы привода блокировки.

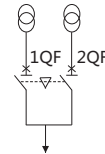
15.12 Механическая блокировка на жестких тягах

Обеспечивает взаимоблокировку 2-х вертикально расположенных трех или четырехполюсных выключателей стационарного типа.



Принципиальная электрическая схема Доступный метод работы

Метод 1: три источника питания предназначены только для одного выключателя



1QF	2QF
0	0
0	1
1	0

16. Основные неисправности и способы их устранения

Неисправность	Возможные причины	Способ устранения
Срабатывание (автоматическое отключение)	Срабатывание от перегрузки (Индикатор IL мигает)	1. Проверьте значение отключенного тока и времени на дисплее. 2. Сопоставьте параметры отключения с приложенной нагрузкой. 3. Установите необходимую характеристику в зоне токов перегрузки.. 4. Нажмите кнопку "reset" для возможности повторного включения.
	Срабатывание от короткого замыкания ("Is" или "Ii" мигают)	1. Проверьте значение отключенного ток и времени на дисплее. 2. Устраните, если возможно, причину короткого замыкания. 3. Проверьте настройку защиты от короткого замыкания. 4. Проверьте исправность выключателя. 5. Нажмите кнопку "reset" для возможности повторного включения.
	Срабатывание от замыкания на землю (IG мигает)	1. Проверьте значение отключенного ток и времени на дисплее. 2. Устраните, если возможно, причину замыкания на землю. 3. Установите необходимую характеристику защиты. 4. Нажмите кнопку "reset" для возможности повторного включения.
	Срабатывание расцепителя минимального напряжения: 1. Напряжение питания в цепи менее 70%Ue. 2. Обрыв в цепи питания	1. Проверьте наличие напряжения питания цепи расцепителя. 2. Установите необходимое напряжение питания, которое должно быть не менее 85%Ue. 3. При необходимости отремонтируйте цепь питания расцепителя.
	Сработала взаимоблокировка	Проверьте коммутационные состояния взаимосблокированных выкл.
Выключатель не включается	Не произведен сброс предыдущего состояния у микропроцесс. модуля	Нажмите кнопку "reset" для возможности повторного включения
	Вспомогательные цепи у выключателя выдвижного исполнения разъединены	Доведите корпус в ячейке до рабочего положения "making" (при сочленении будет услышан щелчек)
	Механизм выключателя не взводится	Проверьте вспомогательные цепи: 1. Напряжение питания двигат. привода должно быть не менее 85%Ue. 2. Проверьте механизм взвода, отремонтируйте при необходимости.
Выключатель не включается	Механизм взаимоблокировки блокирует включение	Проверьте рабочие состояния взаимосблокированных выключателей.
	Включающий электромагнит: 1. Напряжение питания ниже чем 85%Us; 2. Включающий электромагнит поврежден.	1. Напряжение питания должно быть не менее 85%Us; 2. Замените электромагнит.
Автоматическое срабатывание после включения (Индикатор повреждения мигает)	Мгновенное срабатывание: 1. Включение на КЗ. 2. Уставка по току срабатывания ниже тока нагрузки; 3. Включение на ток перегруженный.	1. Проверьте значение отключаемого тока и времени на модуле; 2. Устраните причины короткого замыкания; 3. Устраните причины перегрузки; 4. Проверьте состояние выключателя; 5. Откорректируйте значения токов отключения 6. Нажмите кнопку "reset" для возможности повторного включения
Выключатель не отключается	Выключатель не отключается ручным управлением 1. Возможно неисправен механизм или цепь отключения.	1. Проверьте работоспособность механизма.
	Выключатель не отключается дистанционно: 1. Возможно неисправен механизм или цепь отключения. 2. Напряжение в цепи независимого расц. ниже 70%Us; 3. Независимый расц. поврежден.	1. Проверьте работоспособность механизма. 2. Проверьте напряжение питания цепи независимого расцепителя, которое должно быть более 70%Us. 3. Замените независимый расцепитель.

Неисправность	Анализ причины	Способ устранения
Механизм выключателя не взводится	Ручной взвод не возможен	Механические повреждения механизма взвода - ремонтировать
	Двигательный взвод не возможен: 1.Напряжение питания двигателя привода менее 85%Us; 2.Механические повреждения взводного механизма.	1. Напряжение питания не должно быть ниже 85%Us 2. Механические повреждения механизма взвода - ремонтировать
Рукоятка выключателя выдвижного исполнения не поворачивается	1. Вращение блокируется навесным замком. 2. Заклинивание корпуса выключателя в ячейке.	1.Снимите навесной замок. 2.Устраните заклинивание корпуса в ячейке.
Выключатель выдвижного исполнения не переводится из положения "разъединено"	1.Рукоятка не извлечена. 2.Выключатель не полностью переведен в это положение.	1.Извлеките рукоятку из гнезда. 2.Полностью доведите выключатель в положение "разъединено"
Выключатель выдвижного исполнения не переводится в рабочее положение	1. Что-то попало в ячейку и заблокировало фиксацию или поломка ячейки. 2. Несовпадение номинальных токов ячейки и корпуса выключателя (скоба - замок блокирует доводку)	1. Проверьте ячейку и устраните или свяжитесь с изготовителем. 2. Ячейка и корпус должны соответствовать друг другу по номинальному току.
Не функционируют дисплей на микропроцессорном модуле выключателя	1. Не подано напряжение питания на модуль. 2.Ошибка модуля	1.Проверьте подачу напряжения питания на модуль. 2.Отключите питание и подайте снова. Если указанные действия не дадут эффекта, свяжитесь с изготовителем.
	Включающий электромагнит: 1. Напряжение питания ниже 85%Us; 2. Электромагнит поврежден	1. Напряжение питания электромагнита не должно быть менее 85%Us. 2. Замените включающий электромагнит.
Индикатор повреждения продолжают мигать после сброса кнопки "rest"	Ошибка модуля микропроцессорного	Отключите питание модуля и подайте снова. Если указанные действия не дадут эффекта, свяжитесь с изготовителем.

Спецификация заказа NA1-1000X~6300X

Заказчик:

Тел.:

Дата:

Кол-во:

Модель	<input type="checkbox"/> NA1-1000X	<input type="checkbox"/> NA1-2000X <input type="checkbox"/> NA1-2000XN <input type="checkbox"/> NA1-2000XH	<input type="checkbox"/> NA1-3200X <input type="checkbox"/> NA1-3200XN	NA1-4000X	<input type="checkbox"/> NA1-6300X <input type="checkbox"/> NA1-6300XN
Номинальный ток In (A)	<input type="checkbox"/> 200 <input type="checkbox"/> 400 <input type="checkbox"/> 630 <input type="checkbox"/> 800 <input type="checkbox"/> 1000	<input type="checkbox"/> 630 <input type="checkbox"/> 800 <input type="checkbox"/> 1000 <input type="checkbox"/> 1250 <input type="checkbox"/> 1600 <input type="checkbox"/> 2000	<input type="checkbox"/> 2000 <input type="checkbox"/> 2500 <input type="checkbox"/> 3200	<input type="checkbox"/> 4000	<input type="checkbox"/> 4000 <input type="checkbox"/> 5000 <input type="checkbox"/> 6300(no four poles)
Тип монтажа	<input type="checkbox"/> Выдвижной тип		<input type="checkbox"/> Стационарное исполнение (Примечание: нет стационарного исполнения при In > 4000 A)		
Кол-во полюсов	<input type="checkbox"/> Три полюса		<input type="checkbox"/> Четыре полюса		
Микропроцессорный контроллер	<input type="checkbox"/> Стандартный тип M (Конфигурация по умолчанию)	Защитные функции		Доп. функции	Опционально
	<input type="checkbox"/> Тип 3М Много-функциональный (дополнительная конфигурация)	1. <input type="checkbox"/> Ig долгая выдержка при перегрузке Isd обратное время короткой выдержки при коротком замыкании + определенное время Ii переходное короткое замыкание, Ig 4-секционная защита однофазного заземления 2. <input type="checkbox"/> Ig долгая выдержка при перегрузке Isd определенное время короткой выдержки при коротком замыкании Ii переходное короткое замыкание, Ig 4-секционная защита однофазного заземления		1. Функция амперметра 2. Функция самодиагностики 3. Функция настройки 4. Функция тестирования 5. Функция дисплея	/
	<input type="checkbox"/> Тип 3Н Коммуникационный тип (дополнительная конфигурация)	1. <input type="checkbox"/> Ig длительная выдержка при перегрузке Isd обратное время короткой выдержки при коротком замыкании + определенное время Ii переходное короткое замыкание, Ig 4-секционная защита однофазного заземления 2. <input type="checkbox"/> Ig длительная выдержка при перегрузке Isd определенное время короткой выдержки при коротком замыкании Ii переходное короткое замыкание, Ig 4-секционная защита однофазного заземления 3. <input type="checkbox"/> с коммуникационным протоколом PROFIBUS-DP <input type="checkbox"/> с коммуникационным протоколом MODBUS			
	Примечания: Функция защиты Устанавливаемый диапазон и типовая заводская настройка	Ig диапазон настройки длительной выдержки: (от 0,4 td 1) In ! Первоначальная установка изготовителя: защита от перегрузки: 1.0In Диапазон настройки времени действия при перегрузке 1,5 Ir 15, 30, 60 480 с ! Первоначальная установка изготовителя при 1.5Ir1- 15с		! Первоначальная установка изготовителя: величина тока 8Ir1 ! Первоначальная установка изготовителя: время задержки защиты от К.З.-0.4с [в 3М и 3Н тип (1.5~15)Ir1	
Питание контроллера	<input type="checkbox"/> 380 В пер. тока, <input type="checkbox"/> 400 В пер. тока, <input type="checkbox"/> 220 В пер. тока, <input type="checkbox"/> 230 В пер. тока, <input type="checkbox"/> 127 В пер. тока, <input type="checkbox"/> 220В пост. тока, <input type="checkbox"/> 110 В пост. тока		(Опционально)		
Электрические комплектующие	Расцепитель минимального напряжения (конфигурация по умолчанию)	<input type="checkbox"/> 380 В пер. тока, <input type="checkbox"/> 400 В пер. тока, <input type="checkbox"/> 220 В пер. тока, <input type="checkbox"/> 230 В пер. тока, <input type="checkbox"/> 127 В пер. тока, <input type="checkbox"/> Заказ ___V, <input type="checkbox"/> Без минимального напряжения		(Опционально)	
	Независимый расцепитель	<input type="checkbox"/> 380 В пер. тока, <input type="checkbox"/> 400 В пер. тока, <input type="checkbox"/> 220 В пер. тока, <input type="checkbox"/> 230 В пер. тока, <input type="checkbox"/> 127 В пер. тока, <input type="checkbox"/> 220В пост. тока, <input type="checkbox"/> 110 В пост. тока		(Опционально)	
	Электромагнит включения	<input type="checkbox"/> 380 В пер. тока, <input type="checkbox"/> 400 В пер. тока, <input type="checkbox"/> 220 В пер. тока, <input type="checkbox"/> 230 В пер. тока, <input type="checkbox"/> 127 В пер. тока, <input type="checkbox"/> 220В пост. тока, <input type="checkbox"/> 110 В пост. тока		(Опционально)	
Специальные требования	Электродвигатель	<input type="checkbox"/> 380 В пер. тока, <input type="checkbox"/> 400 В пер. тока, <input type="checkbox"/> 220 В пер. тока, <input type="checkbox"/> 230 В пер. тока, <input type="checkbox"/> 127 В пер. тока, <input type="checkbox"/> 220В пост. тока, <input type="checkbox"/> 110 В пост. тока		(Опционально)	
	Устройство блокировки (за дополнительную плату)	Механическое соединение: <input type="checkbox"/> Блокировка соединения <input type="checkbox"/> Блокировка кабеля Блокиратор двери: <input type="checkbox"/> Переключатель блокировки положения корпуса <input type="checkbox"/> Включить / выключить блокировку двери (выдвижной)		(Опционально)	
	Комплектующие (за дополнительную плату)	Кнопочный замок: <input type="checkbox"/> Кнопочный замок вкл/выкл на панели продукции Замок под ключ: <input type="checkbox"/> 1 замок 1 ключ <input type="checkbox"/> 2 замка 1 ключ <input type="checkbox"/> 3 замка 1 ключ <input type="checkbox"/> 3 замка 2 ключа <input type="checkbox"/> 5 замков 3 ключа <input type="checkbox"/> Специальный пользовательский_замок_ ключ Наружный трансформатор: <input type="checkbox"/> Наружный фазовый трансформатор [(3P+N)T, [No 3P+N:NA1-4000/3(In:4000A), NA1-6300(In:6300A)] (Опционально) <input type="checkbox"/> Внешний трансформатор утечки тока нулевой последовательности (режим E) <input type="checkbox"/> Внешний трансформатор тока заземления (W) Модуль: <input type="checkbox"/> Силовой модуль Блок питания-1 <input type="checkbox"/> Релейный модуль RU-1 <input type="checkbox"/> Модуль преобразования протокола ST-DP <input type="checkbox"/> Позиционные сигнальные устройства (<input type="checkbox"/> Подключено <input type="checkbox"/> Тест <input type="checkbox"/> Не подключен) <input type="checkbox"/> Механическое счетное устройство			
Подключение главной цепи	<input type="checkbox"/> Горизонтальное соединение (по умолчанию) <input type="checkbox"/> Вертикальное соединение (с вертикальной силовой шиной L) <input type="checkbox"/> Поворотное горизонтальное соединение силовой шины (ящик в ≤ 3200) <input type="checkbox"/> Вертикальное соединение силовой шины (выдвижной тип In ≤ 3200)		(Опционально)		

Примечание: При заказе необходимо указывать ток ячейки, номинальный ток и вспомогательное управляющее напряжение!

Примечание: 1) Пожалуйста, отметьте "✓" или напишите цифру в соответствующей "☐", если пометки не будет, мы предоставим типовую продукцию.

Примечание: 2) Эксплуатационная функция микропроцессорного модуля и специальные требования требуют дополнительных затрат.



NA1-6300X



NA1-4000X



NA1-3200X



NA1-2000X



NA1-1000X

Инструкции по конфигурации

1. Типовые конфигурации NA1-2000X~6300X

Электроприводные;
Мгновенный расцепитель минимального напряжения;
Независимый расцепитель;
Электромагнит включения;
4 Комплект подходит для трансформационного контакта;
Двигательный привод;
микропроцессорный модуль М-типа;
горизонтальная проводка силовой цепи;
дверная рама;
Элемент силовой цепи;
Инструкции по эксплуатации микропроцессорного модуля воздушного автоматического выключателя типа М;
Упаковочный ящик;
Корзина выдвижной ячейки (выдвижной тип)

b. Ручное управление:

Мгновенный расцепитель минимального напряжения;
4 Комплект подходит для трансформационного контакта;
Микропроцессорный модуль типа М;
Горизонтальная электропроводка силовой цепи;
Дверная рама;
Элемент силовой цепи;
Инструкции по эксплуатации микропроцессорного модуля воздушного автоматического выключателя типа М;
Упаковочный ящик;
Корзина выдвижной ячейки (выдвижной тип)

3. Операционная конфигурация NA1-2000X - 6300X (дополнительная плата)

Регулируемый расцепитель минимального напряжения с выдержкой времени срабатывания (1 с, 3 с, 5 с);
Механическая блокировка на жестких тягах штангой (для выдвижного типа);
Механическая блокировка стальным тросом;
Кнопочный блокиратор;
Дверной замок;
Блокиратор двери/Замок;
Защитное заземление наружного трансформатора тока;
Вертикальная силовая шина;
Поворотная силовая шина ($I_N \leq 3200$);
Контакты 3NO (нормально открытие) и 3NC (нормально закрытие);
контакты 4NO и 4NC;
5 групп сменных контактов;
3 группы сменных контактов;
Микропроцессорный модуль типа Н;
Позиционный сигнал;
Счетчик циклов;
Защитная крышка (NA1-2000);
Двойной контроллер мощности.

2. Типовые конфигурации NA1-1000X а. Электроприводные:

Расцепитель минимального напряжения;
Независимый расцепитель;
Электромагнит включения;
Двигательный привод;
4 вспомогательных контакта нормально открытых и
4 вспомогательных контакта нормально закрытых;
Микропроцессорный модуль типа М;
Замок с нажимными кнопками замыкания и размыкания;
Горизонтальная электропроводка силовой цепи;
Дверная рама;
Элемент главной цепи;
Инструкции по эксплуатации воздушного автоматического выключателя;
Упаковочная коробка;
Корзина выдвижной ячейки (выдвижной тип)

b. Ручное управление:

Мгновенный расцепитель минимального напряжения;
4 вспомогательных контакта нормально открытых и
4 вспомогательных контакта нормально закрытых;
Микропроцессорный модуль типа М;
Горизонтальная электропроводка главной цепи;
Замок с нажимными кнопками замыкания и размыкания;
Дверная рама;
Элемент силовой цепи;
Инструкции по эксплуатации воздушного автоматического выключателя;
Упаковочная коробка;
Корзина выдвижной ячейки (выдвижной тип)

4. NA1-1000X рабочая конфигурация (за дополнительную плату)

Расцепитель минимального напряжения;
Механическая блокировка стальным тросом;
замок под ключ;
защитное заземление наружного трансформатора тока;
Вертикальная силовая шина 6 групп сменных контактов;
Микропроцессорный модуль типа Н;
позиционный сигнал фазового барьера.