

# Выключатели путевые серии ВП15

Производим и поставляем.  
Товар сертифицирован.

Гарантийный срок - 2 года со дня ввода в эксплуатацию.

## 1. Назначение.

Выключатели путевые серии ВП15 предназначены для коммутации электрических цепей управления переменного тока напряжением до 660В частотой 50Гц и постоянного тока напряжением до 440В под воздействием управляющих упоров в определенных точках пути контролируемого объекта.



## 2. Структура условного обозначения.

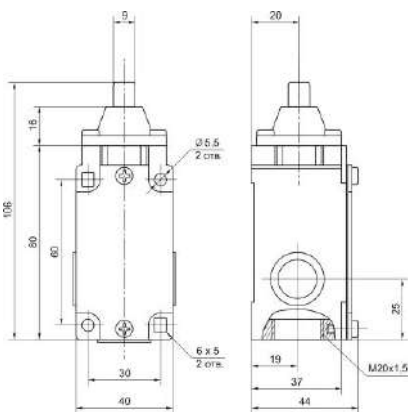
**ВП 15 К - 21 X - X X X - 54 У2 . X**  
1 2 3 4 5 6 7 8 9 10 11

1. Выключатель Путевой.
2. Условное обозначение серии.
3. Условное обозначение модернизации.
4. Условное обозначение номинального тока:  
21 – 10А.
5. Условное обозначение группы коммутационной износостойкости: А; Б.
6. Условное обозначение исполнения по количеству полюсов: 2.
7. Условное обозначение исполнения по виду привода:  
1 – толкатель;  
2 – толкатель с роликом;  
3 – рычаг с роликом;  
6 – рычаг с регулировкой по длине;  
9 – рычаг с роликом, регулируемый по длине.
8. Условное обозначение исполнения по способу крепления:  
1 – базовое;  
2 – фронтальное.
9. Степень защиты по ГОСТ 14254-96: IP54.
10. Климатическое исполнение (У) и категория размещения (2) по ГОСТ 15050-69
11. Условное обозначение по типу срабатывания и типу контактов:  
выключатели полумгновенного действия: 1 – 1з; 2 – 1р; 3 – 1з+1р.  
выключатели прямого действия: 6 – 1з; 7 – 1р; 8 – 1з+1р.

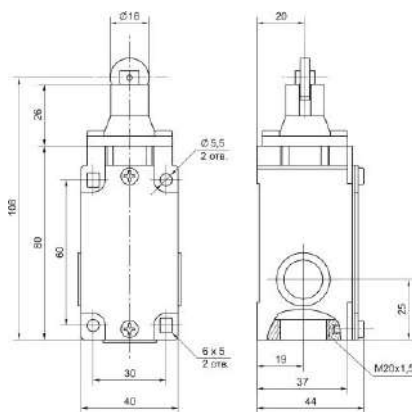
## 3. Номенклатура и краткие технические характеристики.

Наименование	Вид привода	Исполнение по типу срабатывания, схема	Тип контактов	Степень защиты	Артикул
ВП 15К-21А-211-54 У2.3	толкатель	полумгновенный 	1з+1р	IP54	ЕТ506037
ВП 15К-21А-221-54 У2.3	толкатель с роликом				ЕТ506038
ВП 15К-21А-231-54 У2.3	рычаг с роликом				ЕТ501733
ВП 15К-21А-291-54 У2.3	рычаг с роликом, рег. по длине				ЕТ506474
ВП 15К-21Б-211-54 У2.3	толкатель	прямой 	1з+1р	IP54	ЕТ004425
ВП 15К-21Б-221-54 У2.3	толкатель с роликом				ЕТ004423
ВП 15К-21Б-231-54 У2.3	рычаг с роликом				ЕТ004426
ВП 15К-21Б-261-54 У2.3	рычаг с регулировкой по длине				ЕТ004578
ВП 15К-21Б-291-54 У2.3	рычаг с роликом, рег. по длине				ЕТ004428
ВП 15К-21А-211-54 У2.8	толкатель	прямой 	1з+1р	IP54	ЕТ055609
ВП 15К-21А-221-54 У2.8	толкатель с роликом				ЕТ512530
ВП 15К-21А-231-54 У2.8	рычаг с роликом				ЕТ054533
ВП 15К-21А-291-54 У2.8	рычаг с роликом, рег. по длине				ЕТ509591
ВП 15К-21Б-211-54 У2.8	толкатель	прямой 	1з+1р	IP54	ЕТ004422
ВП 15К-21Б-221-54 У2.8	толкатель с роликом				ЕТ004424
ВП 15К-21Б-231-54 У2.8	рычаг с роликом				ЕТ004427
ВП 15К-21Б-261-54 У2.8	рычаг с регулировкой по длине				ЕТ004579
ВП 15К-21Б-291-54 У2.8	рычаг с роликом, рег. по длине				ЕТ004429

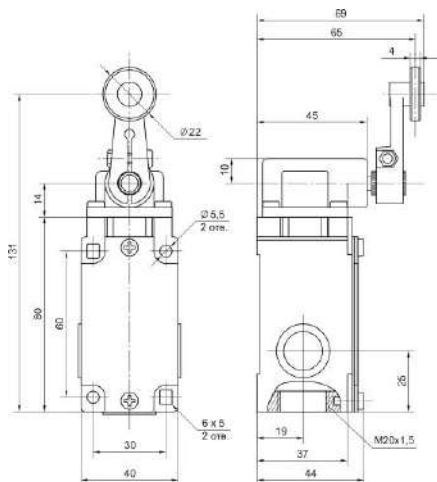
4. Габаритные и установочные размеры.



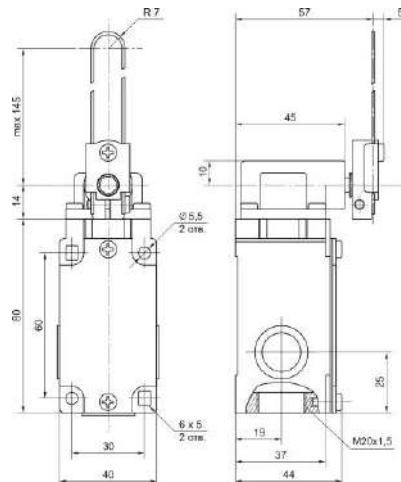
ВП 15К-211 (толкатель)



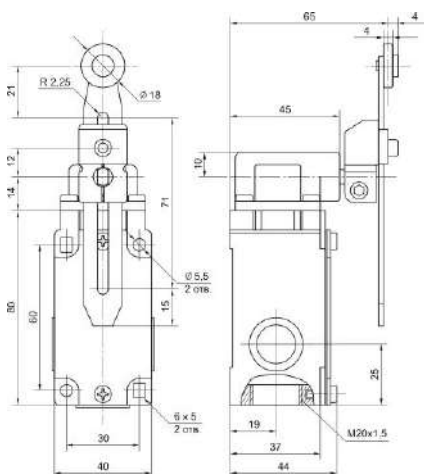
ВП 15К-221 (толкатель с роликом)



ВП 15К-231 (рычаг с роликом)



ВП 15К-261 (рычаг с регулировкой по длине)



ВП 15К-291 (рычаг с роликом, регулируемый по длине)

5. Основные технические характеристики.

Номинальное напряжение $U_e$ , В	AC	660/50Гц	
	DC	440	
Номинальное напряжение по изоляции $U_i$ , В		660	
Номинальный рабочий ток $I_n$ , А		10	
Категория основного применения		AC-11; DC-11	
Механическая износостойкость, циклов ВО		14 000 000	
Коммутационная износостойкость, циклов ВО	выключатели полумгновенного действия	группа А	2 500 000
		группа Б	1 600 000
	выключатели прямого действия	группа А	4 000 000
		группа Б	2 000 000
Степень защиты		IP54	
Климатическое исполнение и категория размещения		У2	