



*CLIMATE SOLUTION FOR GREEN ENVIRONMENT*

## **Инструкция по установке, инструкция пользователя**

### **Фанкойлы. Напольно-потолочный тип, MDKH1(2/3)-\*\*\*R3/R4**

Благодарим Вас за покупку нашего кондиционера.  
Внимательно изучите данное руководство и храните  
его в доступном месте.



# СОДЕРЖАНИЕ

---

<b>1 Обзор продукта</b>	01
<b>2 Предупреждение</b>	
• 2.1 Значение различных иконок	02
• 2.2 Предупреждение	02
• 2.3 Примечание	02
• 2.4 Информация	03
<b>3 Инструкция по использованию</b>	
• 3.1 Стандартные условия использования	03
• 3.2 Управление	03
• 3.3 Настройка подачи воздуха	05
<b>4 Чистка и обслуживание</b>	
• 4.1 Обслуживание пользователем	05
• 4.2 Профессиональное обслуживание	05
<b>5 Инструкция по установке</b>	
• 5.1 Распаковка и сборка	08
• 5.2 Инструкция по использованию	08
• 5.3 Монтаж	08
• 5.4 Подключение труб	11
• 5.5 Электрические подключения	13
• 5.6 Руководство по началу работы	16
<b>6 Сервисное руководство</b>	
• 6.1 Устранение проблем	16
• 6.2 Неисправности не относящиеся к устройству	17

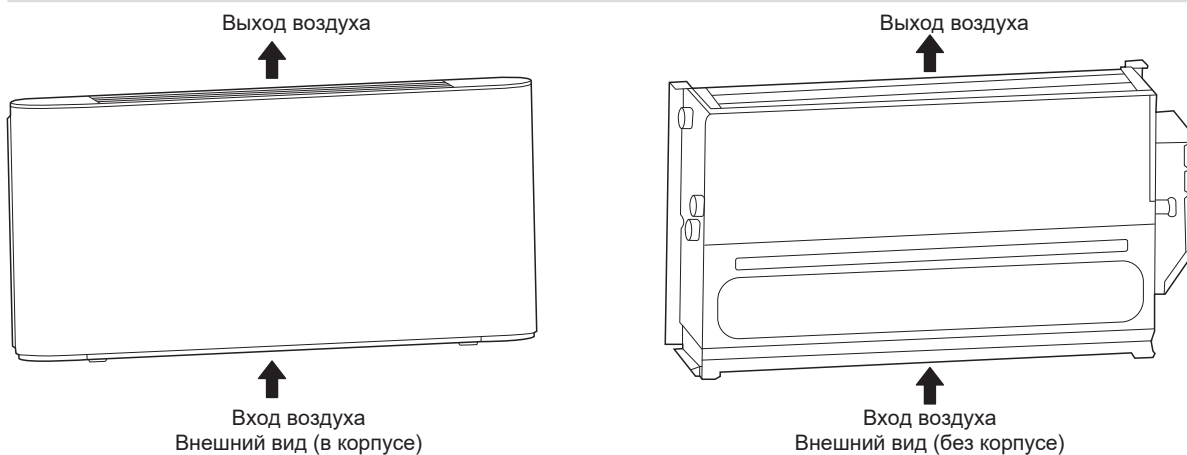
---

## 1 Обзор продукта

Этот фанкойл потолочного и напольного типа используется для регулирования качества воздуха в помещении. Этот фанкойл предназначен для использования опытными или обученными пользователями в магазинах, в легкой промышленности и на фермах, или для коммерческого использования непрофессионалами.

### Примечание

Все иллюстрации в этом руководстве предназначены только для пояснительных целей. Если внешний вид, функции и физические объекты не совпадают, обратитесь к фактическому продукту.



NO.	Наименование	Вид	Ед.изм	Кол-во	Примечание
1	Инструкция		шт	1	В комплекте
2	Крепеж		шт	4	Покупается самостоятельно
3	Трёхходовой вентиль		компл.	1	Опция
4	Опоры		компл.	1	Опция
5	Auxiliary drain pan		шт	1	Опция
6	Проводной пульт		шт	1	Опция
7	Гибкая подводка вход		шт	1	Покупается самостоятельно
8	Гибкая подводка выход		шт	1	Покупается самостоятельно
9	Фильтр		шт	1	Покупается самостоятельно
10	Запорный вентиль		шт	2	Покупается самостоятельно
11	Дренажная трубка		шт	1	Покупается самостоятельно

## 2 ПРЕДУПРЕЖДЕНИЕ

В этом разделе содержится важная информация по технике безопасности.

Пожалуйста, внимательно прочтите Руководство, особенно те стандарты эксплуатации, которые имеют знаки «Предупреждение» или «Примечание». Несоблюдение этих стандартов может привести к травмам или повреждению устройства или других предметов.

При возникновении любых неисправностей, не описанных в инструкции, немедленно обращайтесь к производителю. Несанкционированное вмешательство в устройство может привести к очень опасным ситуациям. Производитель не несет ответственности за любой ущерб, вызванный несанкционированным доступом к устройству. Последствия несоблюдения инструкции несет пользователь.

## 2.1 Значение иконок

### Предупреждение

Ситуация, которая может привести к смерти или травме.

### Примечание

Ситуация, которая может привести к повреждению устройства или материальному ущербу.

### Информация

Указывает на полезную подсказку или дополнительную информацию.

## 2.2 Предупреждение

Обратитесь к профессиональному персоналу для установки (установки в первый раз, изменения места установки или повторной установки) и ремонта установки и ее частей. Персонал установки должен иметь соответствующую профессиональную квалификацию. Не пытайтесь установить или отремонтировать устройство самостоятельно, так как любые неправильные операции могут привести к пожару, поражению электрическим током, травмам или утечке воды. Убедитесь, что устройство надежно заземлено в соответствии с законодательством. В противном случае возможно поражение электрическим током. Прекратите использование устройства и обратитесь к своему дилеру в случае каких-либо отклонений от нормы. В противном случае возможно возгорание или поражение электрическим током. Не пытайтесь самостоятельно ремонтировать или изменять устройство. Неправильная эксплуатация может привести к утечке воды, поражению электрическим током или возгоранию. Убедитесь, что устройство защиты от протечек установлено, иначе возможно поражение электрическим током. Не мойте устройство водой, это может привести к поражению электрическим током. Во избежание поражения электрическим током не ставьте на устройство емкости с водой. Не прикасайтесь к переключателю мокрыми руками, это может привести к поражению электрическим током. Не вставляйте пальцы или другие предметы в устройство, это может привести к серьезным травмам. Не загромождайте канал подачи воздуха, это может привести к травмам или повреждению устройства. Убедитесь, что опорная конструкция устройства надежно установлена после длительного периода использования, чтобы предотвратить несчастные случаи при падении. Убедитесь, что основание для установки и подъемник прочны и надежны; в противном случае устройство может упасть и стать причиной несчастного случая. Не подвергайте себя длительному воздействию холодного воздуха. Слишком низкая температура может нанести вред вашему здоровью. Не допускайте попадания воздуха на животных или растения во избежание нанесения вреда. Это устройство предназначено только для обработки воздуха. Не используйте его для выращивания животных.

Не устанавливайте устройство в местах, где возможна утечка горючего газа. В противном случае возможно возгорание. Не устанавливайте устройство в потенциально взрывоопасной атмосфере. Держите устройство подальше от горячих брызг, чтобы избежать пожара. Используйте соответствующий предохранитель. Не используйте железную или медную проволоку, так как это может вызвать возгорание или неисправность устройства. При подключении источника питания к устройству соблюдайте правила местной электрической компании. Предусмотрите отдельный выключатель питания, чтобы обеспечить правильное отключение устройства от источника питания. Не используйте это устройство для хранения запасных частей или других предметов. Пожалуйста, уделите достаточно внимания знакам и символам, указанным на устройстве. Любые другие потенциальные опасности, не описанные в инструкции (если таковые имеются), должны быть указаны на этикетках, прикрепленных к устройству. Если шнур питания поврежден, он должен быть заменен производителем, его агентом по обслуживанию или лицом аналогичной квалификации, чтобы избежать опасности.

## 2.3 Примечание

Внимательно прочтите руководство и заранее проведите проверку безопасности, чтобы вы могли полностью осознавать возможные опасности при использовании или установке устройства. Монтаж, регулировка, техническое обслуживание или неправильное использование. Производитель не несет ответственности за любой ущерб, возникший в результате неправильной работы с данным Руководством. Не подвергайте устройство воздействию влажных или влажных сред, так как это может привести к повреждению электрических компонентов. Не храните это устройство на открытом воздухе. Не штабелируйте неупакованные устройства. Не используйте это устройство для хранения продуктов питания, растений, точных инструментов, произведений искусства и т. Д. Чтобы включить устройство в первый раз, выпустите воздух из теплообменника; в противном случае производительность будет снижена. Перед использованием очистите водопроводную трубу изнутри. Не забудьте принять меры против замерзания меевика зимой. Для получения подробной информации, пожалуйста, обратитесь к инструкциям по защите от замерзания здесь. Держите устройство под напряжением, даже если оно не используется в течение длительного периода. Примите меры самозащиты при установке, обслуживании или чистке устройства. Не нажимайте на блок. Обращайтесь с ним осторожно, так как любые повреждения могут привести к неисправности устройства. Оставьте достаточно места для установки и обслуживания. Перед установкой проверьте, надежно ли заземлено устройство. В противном случае не продолжайте работы. Ни при каких обстоятельствах нельзя отсоединять линию заземления главного выключателя питания. Во время установки просверлите вращение крыльчатки вентилятора. Если вы слышите необычный шум, обратитесь к производителю.

Убедитесь, что дренажный трубопровод обеспечивает беспрепятственный дренаж. Неправильная установка дренажного трубопровода может привести к протечке воды и повреждению мебели. Убедитесь, что трубы надежно закреплены. Убедитесь, что трубы и соединители не деформированы. На входящих и выходящих трубах воды должны быть установлены обратные клапаны и сделана теплоизоляция. Подключите кабели в необходимый момент монтажа. В противном случае это может привести к повреждению электрических частей. Фактический источник питания должен соответствовать номинальному значению, указанному на паспортной табличке, в противном случае может произойти необратимое повреждение. Используйте кабель питания подходящего сечения. Не используйте поврежденные кабели. При необходимости немедленно замените поврежденные кабели. Не пытайтесь ремонтировать поврежденные кабели. Сохраните для использования в будущем.

## 2.4 Информация

Сохраните серийный номер устройства для использования в будущем, а также на случай, если вам понадобится обратиться в службу послепродажного обслуживания. Не подносите горючие материалы к выходному отверстию для воздуха. Транспортируйте устройство в соответствии с требованиями, указанными на упаковке. Избегайте столкновений, падений или сдавливаний, а также держитесь подальше от дождя и снега во время транспортировки. Храните агрегат в чистом, сухом, пожаробезопасном и хорошо вентилируемом месте, не содержащем агрессивных газов. Во избежание ударов при транспортировке закрепите устройство и его аксессуары на транспортной платформе с помощью тросов или других средств.

## 3 Инструкция по использованию

Этот прибор могут использовать дети в возрасте от 8 лет и старше, а также лица с ограниченными физическими, сенсорными или умственными способностями или с недостатком опыта и знаний, если они находятся под наблюдением или инструктированы относительно безопасного использования прибора и понимают опасности, вовлеченный. Не разрешайте детям играть с прибором. Дети не должны производить чистку и техническое обслуживание без присмотра.

Производитель не несет ответственности за повреждения устройства или травмы, возникшие в результате несанкционированных операций или использования неоригинальных запчастей или принадлежностей.

### Вентиляция

Периодически проветривайте помещение, где установлено устройство. Вентиляция особенно важна в том случае, если в помещении находится много людей, есть легковоспламеняющиеся устройства или источники газа. Плохая вентиляция может привести к недостатку кислорода. Перед эксплуатацией агрегата очистите водопроводные трубы, чтобы они не засорились. После пробного запуска или переключения между горячей и холодной водой откройте выпускной клапан для выпуска воздуха из теплообменника до тех пор, пока не потечет вода. В противном случае эффективность теплообмена может быть значительно снижена.

### Во время работы

Фильтр обычно не снимается, кроме как для технического обслуживания, так как это может привести к попаданию посторонних предметов в устройство.

### В нормальных случаях

В режиме охлаждения на выходе воздуха может появиться туман.

## 3.1 Стандартные условия использования

Для безопасной и эффективной работы используйте устройство при следующих температурах.

Режим	Темп. помещения
Охлаждение	17-32°C
Обогрев	0-30°C

Если устройство используется вне указанных выше условий, это может вызвать ненормальную работу устройства. Оптимальная производительность будет достигнута в этом диапазоне рабочих температур.

Устройство может нормально работать только до тех пор, пока вы строго соблюдаете правила, изложенные в Руководстве.

Рекомендуемый диапазон температуры воды на входе 3-65°C.

Диапазон давления воды на входе 0-1,6 МПа.

## 3.2 Управление

Термостат необходимо приобретать отдельно у производителя. Другие термостаты не применимы.

### Места установки термостата

Вы можете установить термостат слева или справа в блоке или на стене по мере необходимости. Убедитесь, что термостат находится близко к электрическому блоку управления. Пожалуйста, обратитесь к Руководству по эксплуатации и установке термостата для получения информации о методах установки.

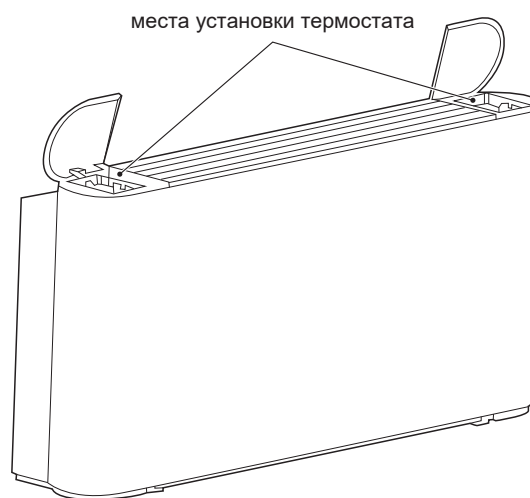


Рис 3-1 место установки термостата

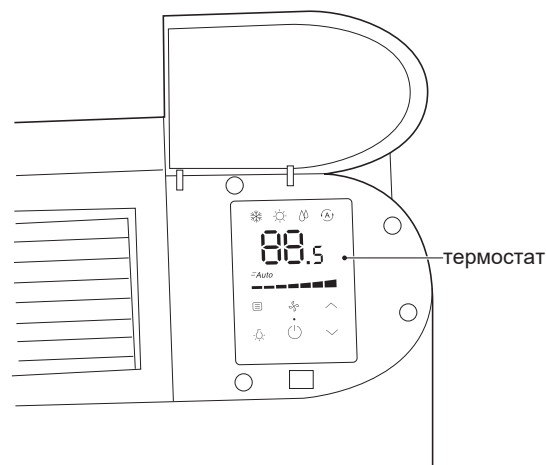


Рис 3-2 вид после установки термостата

Руководство по эксплуатации прилагается к термостату.

Вы можете выполнять следующие операции с помощью термостата: Запуск / остановка устройства.

Переключение между семью скоростями вентилятора (только для версии с DC мотором) и автоматическим.

Постоянная температура, установленная в желаемом диапазоне.

Переключение между режимами Охлаждения, Обогревом, Осушением и Авто.

Проводной контроллер 0-10 В выводит сигнал постоянного напряжения на главную плату.

Основная плата принимает сигнал и управляет двигателем в соответствии с соответствующей скоростью (только для версии с DC мотором).

Таблица 3-1 Таблица характеристик выходного сигнала термостата 0-10 В (только для версии с DC мотором).

	Выводное напряжение	Скорость
Семь скоростей	$0 \leq \text{напряжение} < 1$	выключен
	$1 \leq \text{напряжение} < 3$	низкая
	$3 \leq \text{напряжение} < 4$	medium low
	$4 \leq \text{напряжение} < 5$	средняя
	$5 \leq \text{напряжение} < 6$	medium high
	$6 \leq \text{напряжение} < 7$	высокая
	$7 \leq \text{напряжение} < 8$	супер высокая
	$8 \leq \text{напряжение} < 10$	сильная
АВТО	Термостат настраивается по логике семиуровневой системы управления..	

## 1) Включение и выключение

Запустите или остановите агрегат с помощью термостата или центрального пульта.

①	Запустите устройство после того, как он не использовался долгое время	Перед повторным запуском агрегата вам следует: очистите или замените воздушный фильтр. очистить теплообменник. убедитесь, что сливная труба дренажного поддона теплообменника
②	Оставьте устройство неиспользуемым на долгое время.	Если устройство не будет использоваться зимой, при необходимости слейте воду из системы. В противном случае вода в системе может замерзнуть, что приведет к повреждению устройства или утечке воды, поражению электрическим током или повреждению мебели.

### 3.3 Настройка подачи воздуха

Вы можете вручную отрегулировать жалюзи, чтобы изменить направление подачи воздуха.

#### Примечание

Не прикасайтесь к теплообменнику, чтобы избежать травм.

Чтобы отрегулировать направление подачи воздуха, сделайте следующее:

- 1) Выкрутите винты (М3.9 \* 10), фиксирующие жалюзи.
- 2) Разберите жалюзи вручную.
- 3) Поверните жалюзи на 180°, а затем верните их обратно вручную.
- 4) Вставьте винты и затяните их.

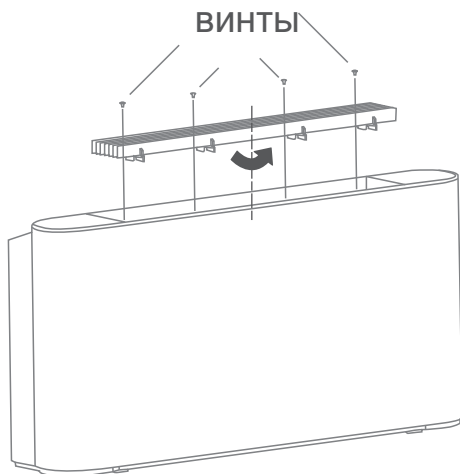


Рис 3-3 настройка направления подачи воздуха

## 4 Чистка и обслуживание

### 4.1 Обслуживание пользователем

#### Примечание

Несовершеннолетние лица не должны производить очистку и обслуживание.

### 4.2 Профессиональное обслуживание

#### 4.2.1 Структура

Допускается чистка внешней поверхности агрегата. Смочите мягкую ткань в холодной воде, чтобы очистить устройство. Не используйте горячую воду, растворители, абразивные или коррозионные вещества.

#### Примечание

Перед чисткой или обслуживанием отключите устройство от источника питания. Не распыляйте воду на устройство.

### 1) Чистка фильтра

Чтобы обеспечить надлежащий возврат воздуха, очищайте воздушный фильтр не реже одного раза в месяц. При использовании в пыльной среде фильтр необходимо очищать чаще. Выньте воздушный фильтр, прежде чем его почистить.

Фильтр находится в нижней части устройства, а входное отверстие для возврата воздуха - в нижней или задней части.

Чтобы снять воздушный фильтр, сделайте следующее:

- а) Удалите винты ① и ②.
- б) Поверните кронштейн фильтра.
- с) Вытащите фильтр.

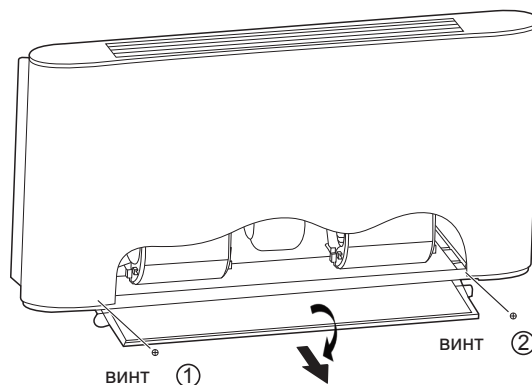


Рис 4-1 как снять фильтр

Продуйте воздушный фильтр сжатым воздухом или промойте его водой.

Перед тем как поставить фильтр на место, убедитесь, что он чистый и сухой. Если вы повредили его, замените его новым.

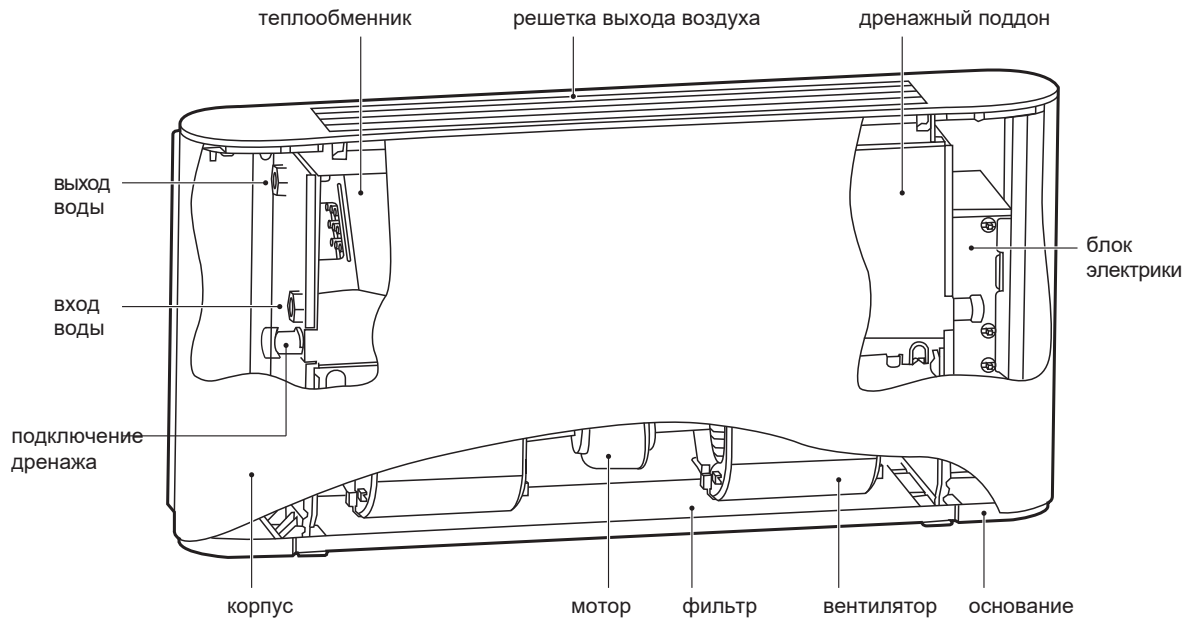


Рис 4-2 Устройство ( в корпусе)

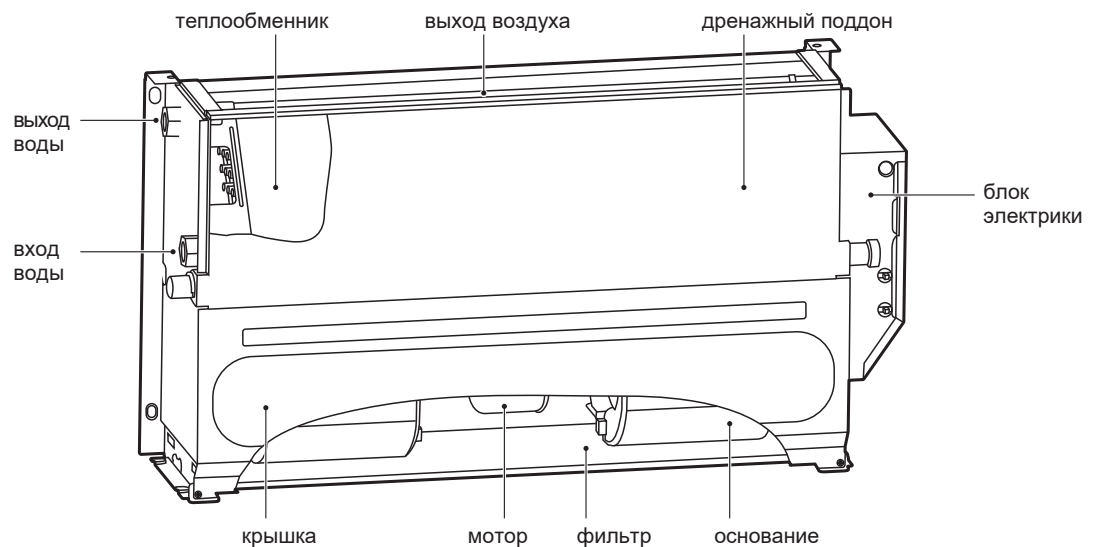


Рис 4-3 Устройство (без корпуса)

Для двухтрубной системы и четырехтрубного змеевика холодной воды соединения на входе и выходе воды имеют размер G3 / 4. Для четырехтрубного змеевика с горячей водой соединения на входе и выходе воды имеют размер G1 / 2. Корпус агрегата изготовлен из оцинкованной стали; воздушный фильтр изготовлен из нейлонового волокна, воздушный фильтр из алюминиевого сплава может быть изготовлен по индивидуальному заказу; двигатель имеет внутреннюю защиту от перегрева и максимальную токовую защиту; используется центробежный вращающийся вентилятор; используется звукоизоляционный материал, например; Теплообменник оребренного типа состоит из медной трубы и алюминиевой фольги, сторона присоединения труб теплообменника может быть изменена на месте.

## 4.2.2 Обслуживание

### 💡 Примечание

Только квалифицированные специалисты, имеющие опыт работы с агрегатами и холодильными системами, могут выполнять работы по техническому обслуживанию. Требуется подходящие перчатки.

Перед обслуживанием или проверкой отключите устройство от э/питания, держите главный выключатель закрытым с прикрепленным предупреждающим знаком, чтобы предотвратить случайное возобновление подачи электроэнергии другими лицами.

#### 1) техническое обслуживание

#### 2) раз в месяц

Проверьте, чистый ли воздушный фильтр. Воздушный фильтр можно мыть, так как он сделан из синтетических волокон. Когда установка находится в рабочем состоянии, не забывайте проверять воздушный фильтр каждый месяц.

#### 3) раз в полгода

Убедитесь, что теплообменник и трубка для слива конденсата чистые. После отключения питания разберите агрегат, чтобы проверить теплообменник и трубу отвода конденсата.



#### 4) При необходимости следует:

- Удалите все посторонние предметы, которые могут препятствовать потоку воздуха.
- Удалите пыль сжатым воздухом или чистой водой и избегайте повреждения теплообменника.
- Просушите сжатым воздухом.
- Проверьте сливную трубу на наличие загрязнений, которые могут препятствовать потоку воды.

#### е) Удаление воздуха.

Запустите и дайте системе поработать несколько минут.

Остановите систему.

Откройте выпускной воздушный клапан, чтобы удалить воздух.

Повторяйте эту операцию до тех пор, пока не будет выпущен воздух.

#### 5) Проверка электрических цепей

Убедитесь, что кабель питания, электрические контакты, клеммы и т.д. не ослаблены и не повреждены.

#### 6) При необходимости замены мотора сделайте следующее:

- обесточьте устройство
- как показано на рис 4-4, удалите винты ①\*2 шт и ②\*2 шт для снятия корпуса.
- как показано на рис 4-5, удалите винты ①\*2 шт и снимите фильтр.

Then, remove the upper volute.

после этого удалите 4 винта ②) кпеющих мотор, отключите кабель. Затем выньте вентилятор и двигатель.

Разберите вентилятор, чтобы получить доступ к мотору.

Установите двигатель обратно в обратном порядке.

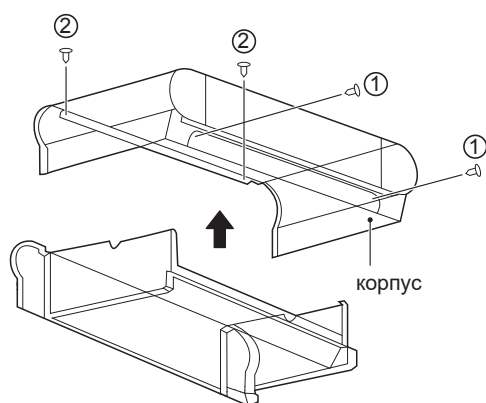


Рис 4-4 снятие корпуса

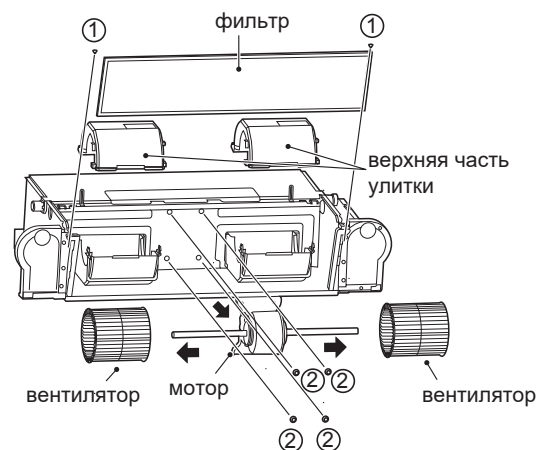


Рис 4-5 снятие фильтра, верхней части улитки и винтов мотора

#### 7) Если теплообменник необходимо промыть или заменить, выполните следующие действия:

- обесточьте устройство
- перекройте подачу теплоносителя на фанкойл.
- как показано на рис 4-6, удалите винты ①\*2 шт и ②\*2 шт снимите корпус.
- слейте теплоноситель из теплообменника.
- отсоедините трубы входа и выхода теплоносителя.
- как показано на рис 4-7, удалите винты ①\*2 шт, снимите блок электрики.
- как показано на рис 4-8, удалите винты ①\*7 шт, чтобы вынуть поддон. Затем отверните винты ②\*4 шт, чтобы снять теплообменник.
- Вытащите штекер датчика температуры. Установите теплообменник обратно в обратном порядке.

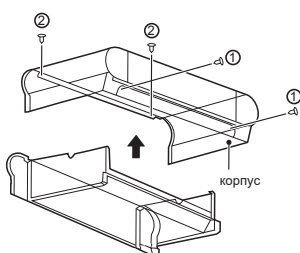


Рис 4-6 снятие корпуса

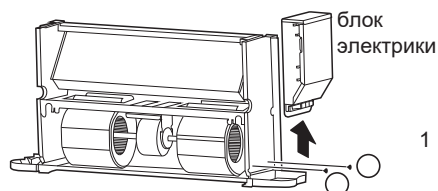


Рис 4-7 снятие блока электрики

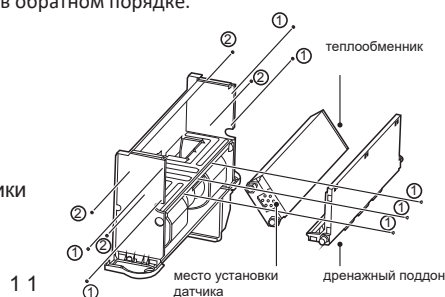


Рис 4-8 снятие поддона и теплообменника

## 8) Если необходимо снять блок или его части, убедитесь, что:

Разобрать агрегат может только профессионал.

Систему с антифризом выбрасывать нельзя; в противном случае это вызовет загрязнение. Его следует собрать, а затем утилизировать надлежащим образом.

Электронные компоненты следует утилизировать как специальные отходы вместе с пенополиуретаном, полиуретаном и звукопоглощающей губкой профессиональным специалистом.

## 5 Инструкция по установке

### Примечание

Инструкции применимы только к фанкойлу. Для использования с антифризом требуется индивидуальная настройка. Установите устройство для смягчения воды, если в теплообменник должна подаваться жесткая вода с высоким содержанием солей. Обращаться осторожно. Не давите на устройство слишком сильно. Любое повреждение вентилятора, поверхности агрегата или трубопровода может привести к неисправности.

### 5.1 Распаковка и сборка

Только обученные специалисты могут перемещать и поднимать устройство. По прибытии устройства необходимо проверить исправность, должно быть неповрежденным и снабженным полным комплектом принадлежностей. Использование поврежденного устройства может быть опасным.

#### 1) Выполните следующие действия:

Проверьте целостность упаковки и устройства, а также комплектность аксессуаров. Распаковать устройство. Утилизируйте упаковочные материалы на подходящей станции по приему или переработке отходов, в зависимости от законов страны или местности, где должна производиться установка. Храните упаковку в недоступном для детей месте.

### 5.2 Инструкция по использованию

Во время работы используйте средства индивидуальной защиты. Во избежание повреждения внешних конструкций, внутренних механических и электрических компонентов следует соблюдать осторожность при обращении с ним.

Убедитесь, что на пути нет препятствий или пешеходов на случай столкновения, столкновения или падения подъемного или погрузочно-разгрузочного оборудования. Все следующие операции должны выполняться в соответствии с действующими правилами охраны здоровья и безопасности, включая используемое оборудование и выполняемые процедуры. Перед работой убедитесь, что подъемное устройство способно поднимать фанкойл.

Вы можете поднимать или перемещать устройство, вручную, или использовать механическое устройства для подъема. Переместите устройство, если вес более 30 кг, оставьте его в коробке, прежде чем его можно будет поднять с помощью крана или аналогичными средствами.

### 5.3 Монтаж

Следуйте инструкциям при установке устройства. Внимательно прочтите руководство перед тем, как приступить к каким-либо действиям. Монтаж может производить только профессиональный техник. Неправильная установка может привести к неисправности устройства или снижению производительности. Вы должны соблюдать правила страны или местности, где устанавливается фанкойл. Перед установкой распакуйте устройство и его аксессуары и найдите прилагаемое Руководство по эксплуатации и установке и соответствующий узлы. Опорная поверхность установки должна быть достаточно прочной, чтобы выдерживать вес устройства. Перед установкой уточните у покупателя, есть ли в стене или в земле, где находится установка, подземные провода, водопроводные или газовые трубы. Убедитесь, что впускные и выпускные трубы и труба дренажа герметичны.

#### 1) Проверьте место, технически необходимое для установки:

Место, необходимое для установки.

Пространство, необходимое для подключения жидкостных линий и других клапанов.

Место, необходимое для подключения источника питания.

Место, необходимое для подключения устройства к внешней панели управления (если есть).

Пространство, необходимое для настройки направления потока и впуска воздуха (для определенных моделей).

Пространство, необходимое для правильного и достаточного воздушного потока.

Пространство, необходимое для удаления конденсата.

Место, необходимое для очистки фильтра.

Пространство, необходимое для очистки внутренней сборки и обслуживания.

#### 2) Инструкция по установке:

Снимите корпус, если он есть:

Удалите винты ①\*2 шт и ②\*2 для снятия корпуса.

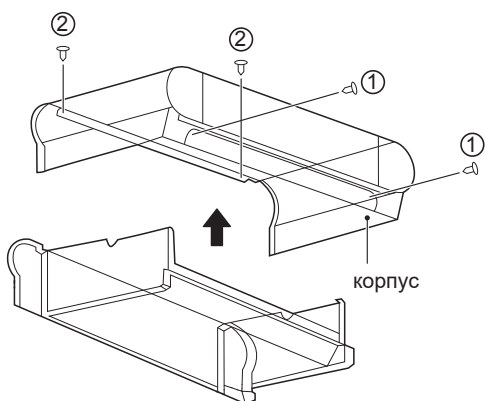


Рис 5-1

Отметьте места для шурупов на стене в соответствии с монтажными отверстиями блока или размерами, указанными на рис 5-12. Сливная труба для конденсата должна быть достаточно гладкой для беспрепятственного слива воды. Как показано на рис 5-2, затяните четыре винта (1) в конструкцию.

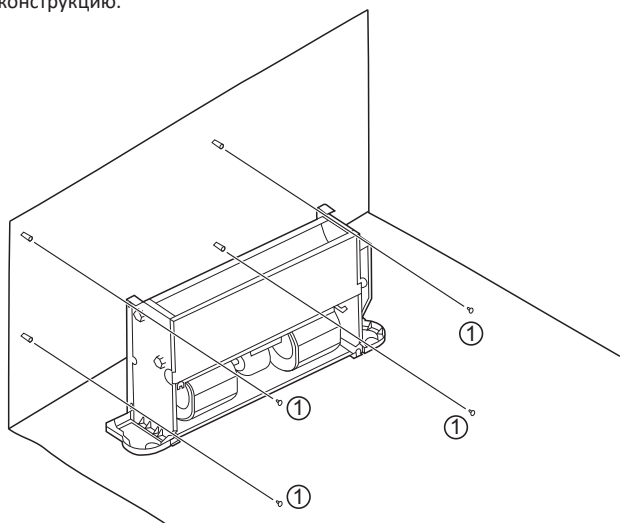


Рис 5-2 установка фанкойла

Опоры, показанные на рис 5-3, не являются обязательными. Вы можете приобрести их отдельно и установить следующим образом:

1. Поставьте опоры рядом с устанавливаемым агрегатом.
2. Поместите монтажные отверстия в основании устройства в соответствующий установочный штифт опоры и установите винты.

① \* 2 и ② \* 2 для фиксации опоры, как показано на рисунке 5-3..

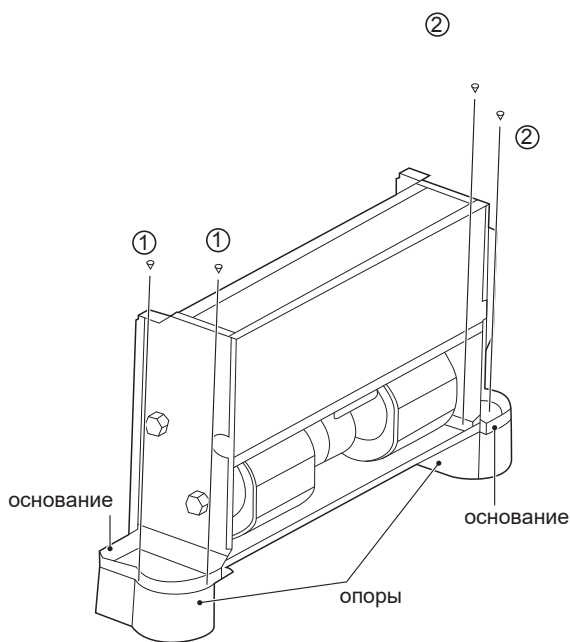


Рис 5-3

**3) Установите блок, следуя приведенным ниже инструкциям, если он установлен на потолке.**

Чтобы соответствовать существующей конструкции, установите крепеж в соответствии с размерами агрегата.

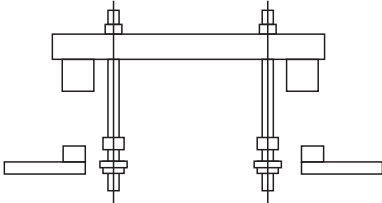
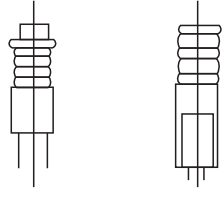
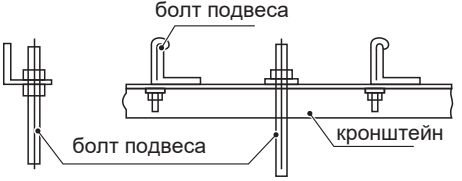
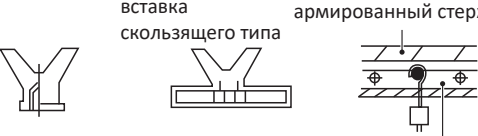
Дерево	Бетон
<p>Сконструируйте квадратный стержень на балке для установки винтов.</p> 	<p>Используйте закладные или вытяжные анкеры.</p> 
Стальная рама	Свежий бетон
<p>Просто установите и используйте кронштейн для поддержки.</p>  <p>болт подвеса болт подвеса кронштейн</p>	<p>Устанавливается с помощью встраиваемых устройств и на болтах врезного типа.</p>  <p>вставка скользящего типа вставка ножевого типа армированный стержень Встроенный болт (подвесной и закладной болт трубопровода)</p>

Рис 5-4 установка крепежных элементов

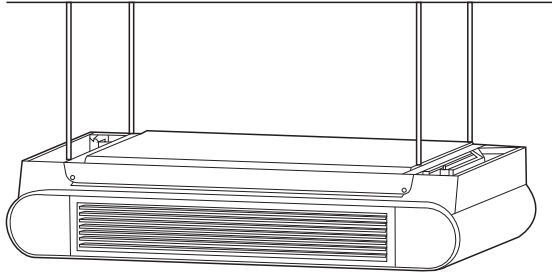


Рис 5-5 установка в потолочном положении, фанкойл в корпусе

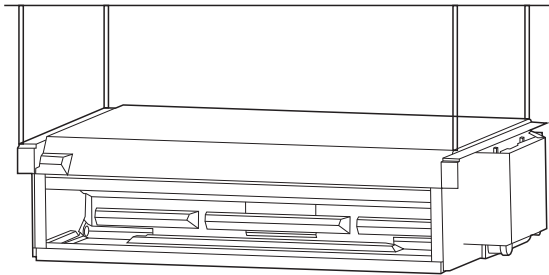


Рис 5-6 установка в потолочном положении, фанкойл без корпуса

### 5.3.1 Расстояния и расположение

Неправильное расположение или установка могут увеличить шум и вибрацию устройства во время работы. Если во время установки зарезервировано недостаточно места, устройство можно столкнуться с трудностями в обслуживании и снижением производительности. Агрегат допускает вертикальную установку при условии предварительной договоренности о правильной установке. Как показано ниже, а больше 150 мм, b больше 90 мм, c больше 50 мм и d больше 1500 мм.

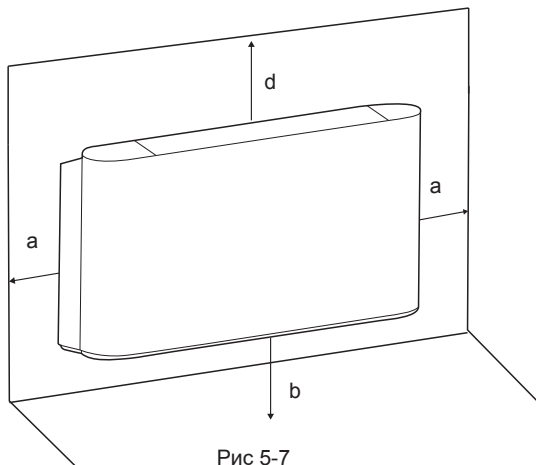


Рис 5-7

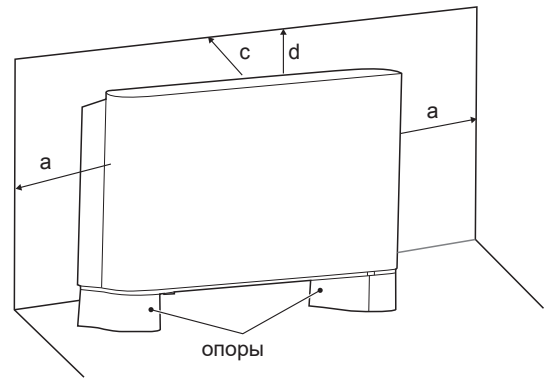


Рис 5-8

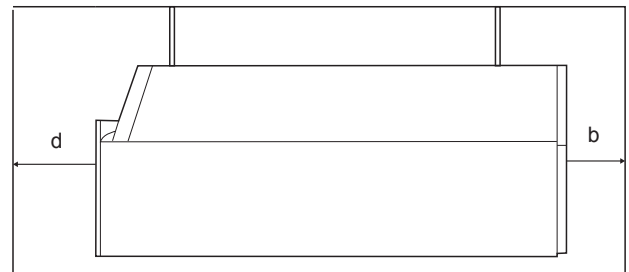
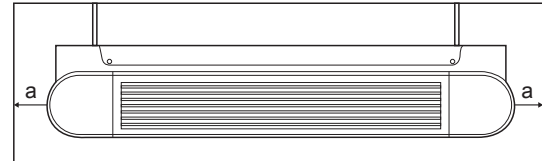


Рис 5-9 потолочный в корпусе

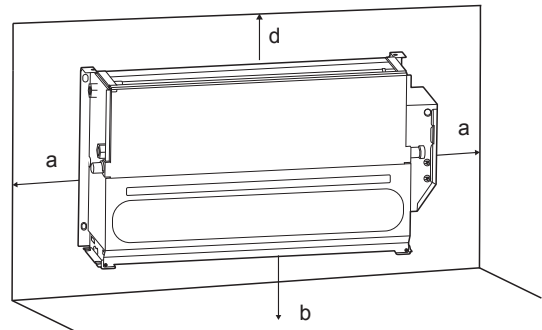


Рис 5-10 вертикально без корпуса

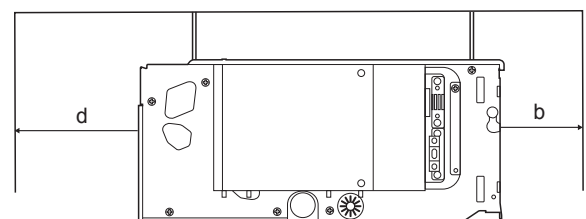
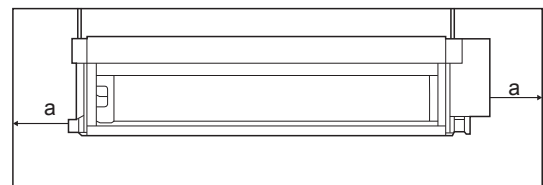


Рис 5-11 потолочный без корпуса

## Примечание

- Не рассматривайте устройство как поверхность, на которую что-то можно положить. Во время монтажа оставьте достаточно места для свободного прохода воздуха.
- Использование воды или брызг воды рядом с устройством может вызвать поражение электрическим током и неисправность.

### 5.3.2 Габаритные размеры

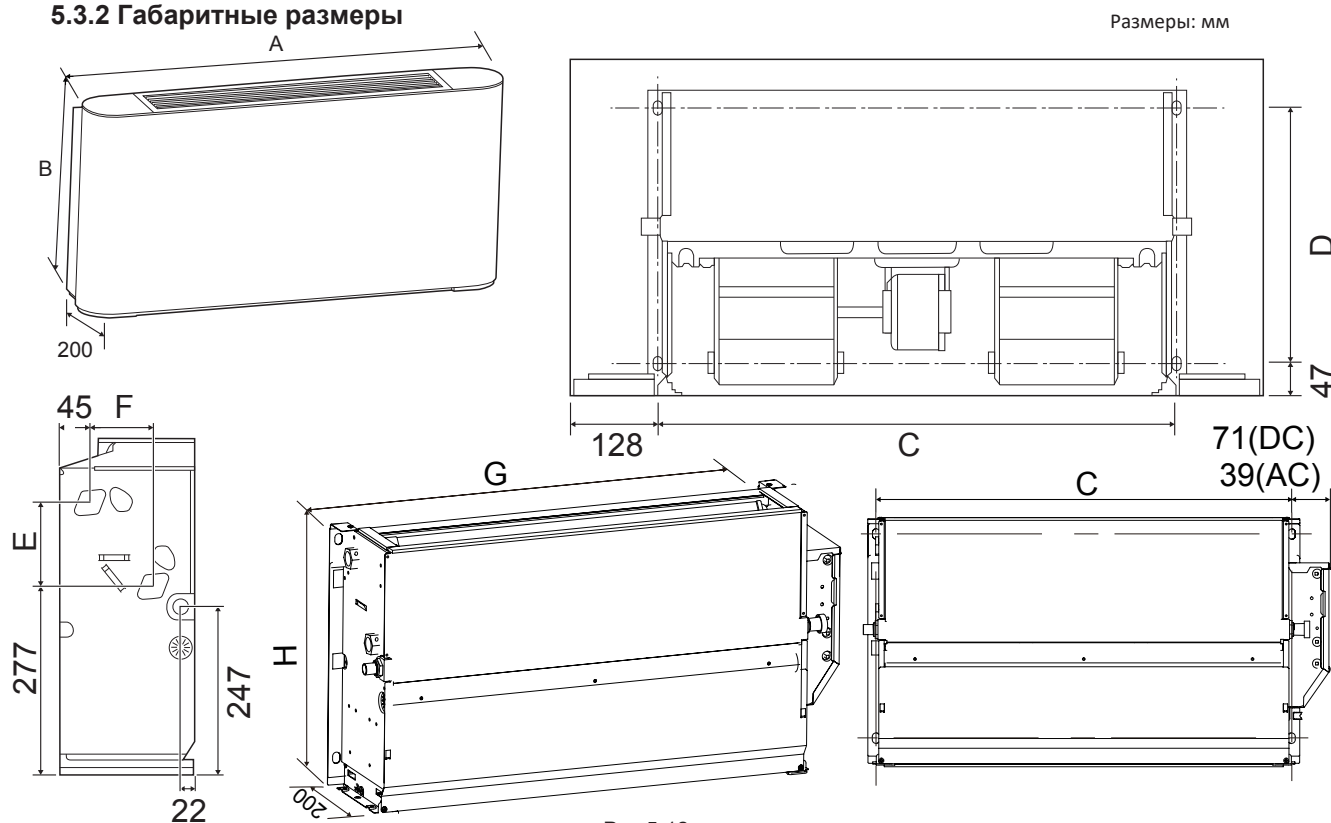


Рис 5-12

Таблица 5-1 размеры: мм

МОДЕЛЬ	MDKH1(2/3)-150(V150)	MDKH1(2/3)-250(V250)	MDKH1(2/3)-350(V350)	MDKH1(2/3)-500(V500)	MDKH1(2/3)-700(V700)	MDKH1(2/3)-800(V800)
A	790	1020	1240	1240	1360	1360
B	495	495	495	495	495	591
C	534	764	984	984	1104	1104
D	375	375	375	375	375	391
E	123	123	123	123	123	219
F	93	93	93	93	93	102
G	628	858	1078	1078	1198	1198
H	455	455	455	455	455	551

## 5.4 Подключение труб

### 1) Эту работы могут выполнять только профессионалы.

Дренажная труба должна находиться с противоположной стороны от электрического блока управления. Подключите устройство к системе подачи воды к входным и выходным фитингам.

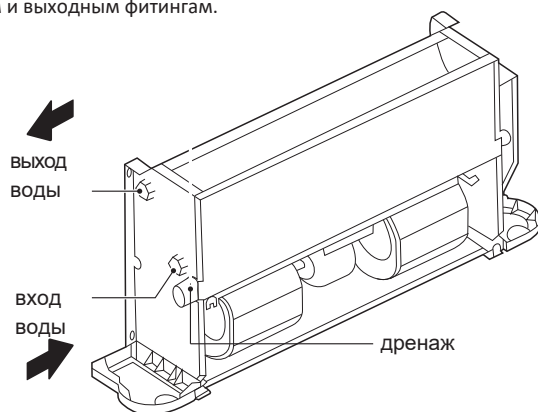


Рис 5-13

Теплообменник водяной системы оснащены сливным клапаном.

Используйте отвертку или гаечный ключ, чтобы открыть и закрыть клапан для удаления воздуха.

## 2) When installation is complete,

- а) Удалите воздух из труб.
  - б) Оберните соединительные трубы и корпус клапана изоляционным материалом (EPDM или PE) толщиной не менее 10 мм или установите дополнительное дренажное оборудование.
  - с) Налейте воду в дренажный поддон и проверьте его, пока не увидите, как течет вода из дренажного отверстия. В качестве альтернативы вы можете проверить сливной канал и удалить загрязнения, которые могут препятствовать потоку.
  - г) Установите систему слива конденсата.
  - д) Система слива конденсата должна иметь уклон 3см/м для обеспечения слива воды.
- Выполните следующие действия, чтобы настроить систему отвода конденсата.

Убедитесь, что сливной патрубок не натянут (имеет свободный подвес).

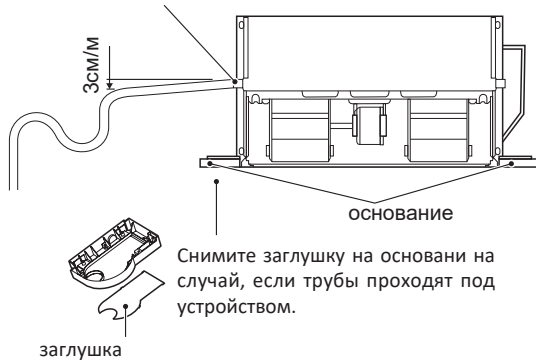


Рис 5-14

## 3) Установка гидрозатвора

Система слива конденсата должна быть оборудована подходящим гидрозатвором для предотвращения проникновения запаха. Следуйте инструкциям ниже, чтобы установить гидрозатвор.

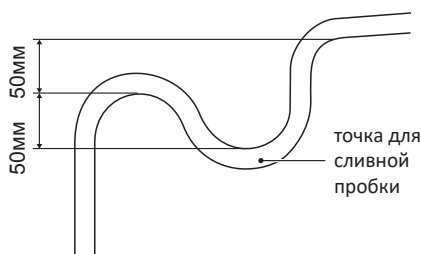


Рис 5-15

Заказчик должен приобрести трехходовой клапан и его аксессуары (Руководство по эксплуатации и установке прилагается) отдельно.

При необходимости заказчику также может потребоваться дополнительный опционный дренажный поддон.

См. следующие шаги для установки дополнительного дренажного поддона:

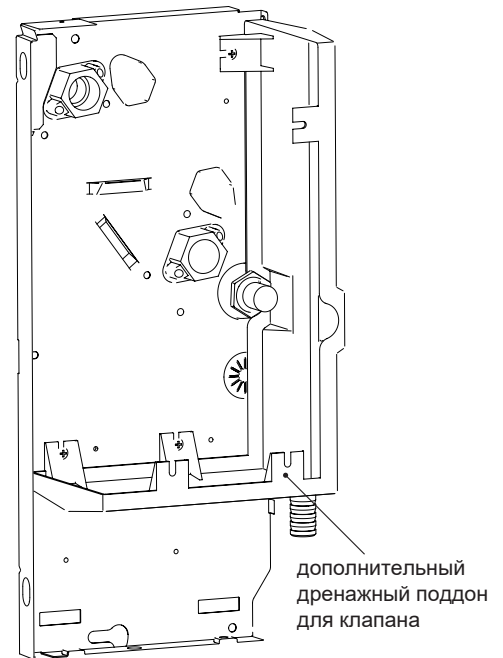


Рис 5-16

## 4) Замена стороны подключения теплообменника

По умолчанию используется левостороннее подключение. Вы можете переставить теплообменник и на правое подключение.

Перед установкой следует изменить направление теплообменника на подходящей поверхности.

Шаги изменения направления подключения: Как показано на рис 5-17, снимите винты ① \* 2 и ② \* 2, а затем снимите корпус.

Как показано на рис 5-18, отверните винты ① \* 7, чтобы вынуть дренажный поддон.

Затем отверните винты ② \* 4, чтобы снять теплообменник.

Вытащите датчике температуры.

Поверните теплообменник в направлении, показанном на рис 5-18.

Как показано на рис 5-19, отверните винты ① \* 2, чтобы вынуть электрическую коробку.

Закрутите винты на крепящие теплообменник.

Как показано на рис 5-19, удалите вставки ромбовидных отверстий на боковой пластине.

Переставьте пробку сливного поддона.

Установите электрическую коробку на другую сторону боковой пластины.

Снова подключите провода.

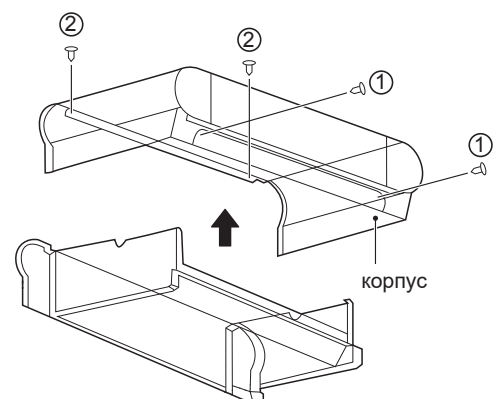


Рис 5-17 снятие корпуса

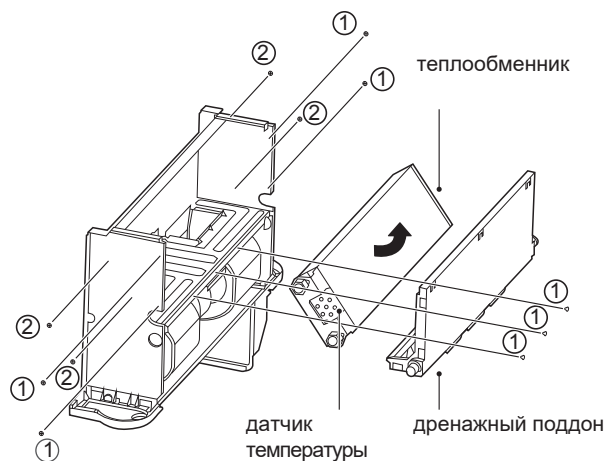


рис 5-18

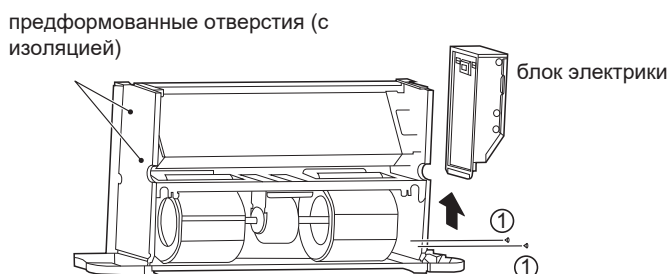


Рис 5-19 Снятие блока электрики и удаление пластин в предформованных отверстиях

### 5) Защита от замерзания

Вода в устройстве может замерзнуть, если устройство не используется зимой.

При необходимости слейте воду из системы, если она не используется в течение длительного периода. Или вы можете просто добавить немного антифриза в воду.

#### 💡 Примечание

Смешивание воды с гликолем повлияет на работу устройства.

Обратите внимание на инструкции по безопасности, прилагаемые к контейнеру с гликолем.

## 5.5 Электрические подключения

#### 💡 Примечание

Убедитесь, что напряжение источника питания составляет 220-240 В ~ 1 фаза 50 Гц и что он может обеспечить достаточную мощность для устройства. Система электропитания должна соответствовать действующим национальным правилам безопасности.

Электрическое подключение должно выполняться квалифицированными специалистами в соответствии с местными законами и постановлениями. Компания не несет ответственности за личный ущерб или материальный ущерб, возникший в результате неправильного электрического подключения.

Обеспечьте специальное и подходящее устройство защиты от утечки тока. Устройство должно быть надежно заземлено.

Убедитесь, что кабель питания имеет достаточное поперечное сечение, чтобы выдерживать максимальный требуемый ток. Никогда не используйте поврежденный кабель.

Выполните электрические соединения в соответствии с паспортной табличкой электропроводки (рис 5-20 или рис 5-22) устройства.

Закрепите кабель зажимами в электрическом блоке управления, чтобы обеспечить безопасность кабеля питания и соединительного кабеля.

Не тяните, не наступайте и не сдавливайте кабель. Не используйте гвозди или скобы для закрепления кабеля питания.

Кабель нужно пропустить через выбивное отверстие в основании.

Для этого устройства требуется отключение от сети при помощи автоматического выключателя.

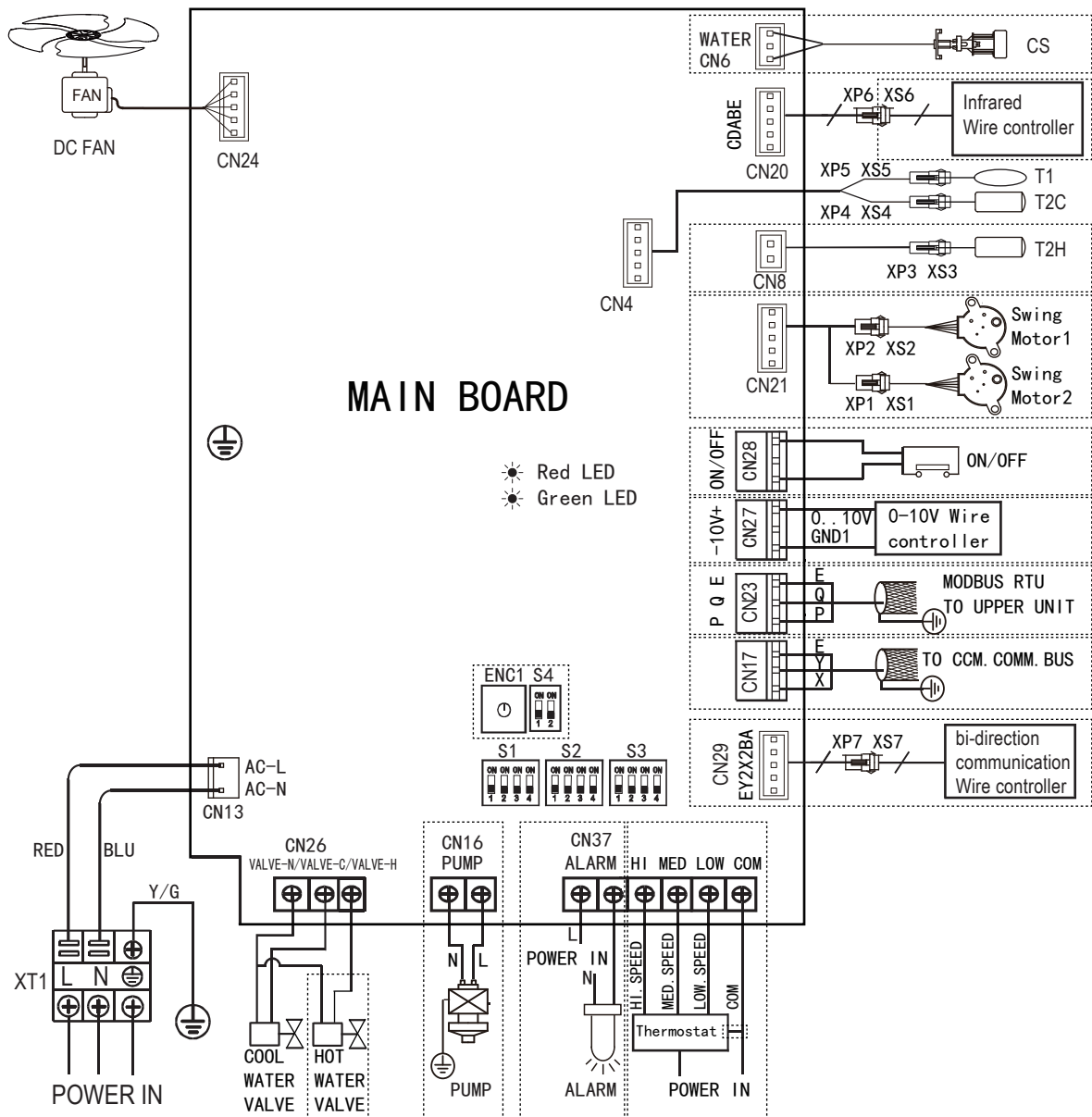


Рис 5-20 электрическая схема, только для фанкойлов с DC мотором  
Обведенное пунктирной линией указывает на опции.



Рис 5-21 кабельная диаграмма (фанкойлы с DC мотором)



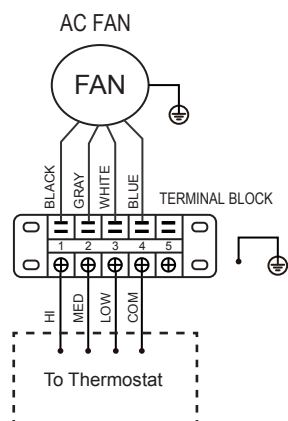


Рис 5-22 электрическая схема, только для фанкойлов с АС мотором

Заземляющий провод в электрическом блоке управления должен быть длиннее токоведущего провода.

См. Таблицы 5-2 и 5-3 для получения технических характеристик кабеля питания и кабеля связи. Слишком малое сечение проводов кабеля приведет к перегреву электропроводки, к несчастным случаям, когда устройство загорится и повредится.

Подбирайте сечение проводов кабеля (минимальное значение) индивидуально для каждого фанкойла отдельно в соответствии с таблицей 5-3. Максимально допустимое изменение диапазона напряжения между фазами составляет 2%.

Выберите автоматический выключатель, у которого расстояние между контактами на всех полюсах не менее 3 мм, обеспечивающее полное отключение, где MFA используется для выбора автоматических выключателей и выключателей остаточного тока:

Таблица 5-2

модель		все
э/пита- ние	фазы	1-фаза
	напряжение и частота	220-240В~50/60Гц
кабель связи между фанкойлом и термостатом*		1,5 мм <sup>2</sup>
автомат/предохранитель (А)		15/15

\*Пожалуйста, обратитесь к руководству по соответствующему термостату для получения информации о кабеле связи.

Таблица 5-3

Номинальный ток (А)	номинальное сечение (мм) <sup>2</sup>	
	кабели с многожильными проводами	кабели с моножильными проводами
≤3	0.5 до 0.75	1 до 2.5
>3 до ≤6	0.75 до 1	1 до 2.5
>6 до ≤10	1 до 1.5	1 до 2.5
>10 до ≤16	1.5 до 2.5	1.5 до 4
>16 до ≤25	2.5 до 4	2.5 до 6
>25 до ≤32	4 до 6	4 до 10
>32 до ≤50	6 до 10	6 до 16
>50 до ≤63	10 до 16	10 до 25

## 5.6 Руководство по началу работы

Ввод в эксплуатацию или первый запуск должен выполняться авторизованными специалистами.

Перед запуском убедитесь, что устройство и электрические соединения выполнены в соответствии с данным Руководством и что посторонний персонал не находится рядом с устройством во время запуска.

### 1) Перед запуском устройства убедитесь, что:

Устройство установлено правильно.

Расход выставлен правильно и трубопроводы в водяной системе правильные.

Теплоноситель чистый.

Воздух входит и выходит нормально.

Конденсат может нормально стекать к сливному отверстию и далее.

Теплообменник чистый.

Электрическое соединение правильное.

Соединительный кабель надежно закреплен.

Источник питания соответствует требованиям.

Двигатель работает нормально в пределах максимально допустимого значения.

## 6 Сервисное руководство

Попросите профессионального специалиста отремонтировать устройство, если оно выйдет из строя.

Убедитесь, что во время ремонта отключено питание.

### 6.1 Устранение проблем

Гарантия не распространяется на повреждения, вызванные разборкой или очисткой внутренних компонентов неавторизованными специалистами.

#### Предупреждение

При возникновении каких-либо необычных ситуаций (запах гари и т.д.) Немедленно выключите устройство и выключите питание.

В результате определенной ситуации устройство вызвало повреждение, поражение электрическим током или возгорание. Пожалуйста, свяжитесь с специалистом.

Техническое обслуживание системы должно выполняться квалифицированным и авторизованным обслуживающим персоналом.

Ошибка	Что делать
Если предохранитель или автоматический выключатель или прерыватель тока утечки, срабатывает часто или выключатель ВКЛ / ВЫКЛ не работает должным образом.	Выключите главный выключатель питания.
Выключатель питания не работает нормально.	Выключите источник питания.
Если используется центральный пульт, номер устройства отображается в пользовательском интерфейсе, индикатор работы мигает, а также на экране отображается код ошибки.	Сообщите специалисту о случившемся и сообщите код ошибки.

За исключением случаев, указанных выше, если вышеуказанные неисправности не являются типичными и устройство по прежнему выходит из строя, выполните следующие действия.

Ошибка	Что делать
Если устройство вообще не включается.	Проверьте, нет ли сбоя в подаче электроэнергии. Подождите, пока питание восстановится. При восстановлении э/питания, система автоматически перезапустится.
Система работает, но недостаточно охлаждения или нагрева.	Убедитесь, что выпускное отверстие для воздуха не заблокировано какими-либо препятствиями. Устраните препятствия. Проверьте, не заблокирован ли фильтр. Проверьте настройку температуры. Проверьте настройки скорости вращения вентилятора в пользовательском интерфейсе. Проверьте, открыты ли двери и окна. Закройте двери и окна, чтобы не допустить попадания ветра во внешнюю среду. Проверьте, не слишком ли много людей находится в помещении, когда включен режим охлаждения. Проверьте, не слишком ли большой источник тепла находится в помещении. Убедитесь, что в комнату не попадают прямые солнечные лучи. Используйте шторы или жалюзи. Проверьте, подходит ли угол направления воздушного потока.

## 1) Обзор кодов ошибок (только для фанкойлов с DC моторами)

Если используется центральный пульт, коды ошибок отображаются в пользовательском интерфейсе. Свяжитесь с сервисным персоналом и сообщите им код ошибки, модель устройства и серийный номер (вы можете найти информацию на паспортной табличке этого устройства).

NO.	Ошибка	Наименование	LED Running	LED неисправности	Звуковой сигнал	Код ошибки
1	Ошибка	EEPROM, ошибка чтения	Светится	мигает каждые 3 секунды	2 раза каждые 3 секунды	E7
2	Ошибка	Ошибка термистора (T1)	Светится	мигает 2 раза каждые 3 сек.	2 раза каждые 3 секунды	E2
3	Ошибка	Ошибка термистора (T2C)	Светится	мигает 3 раза каждые 3 сек.	2 раза каждые 3 секунды	E3
4	Ошибка	Ошибка термистора (T2H)	Светится	мигает 3 раза каждые 3 сек.	2 раза каждые 3 секунды	E4
5	Ошибка	Ошибка DC мотора	Светится	мигает 4 раза каждые 3 сек.	2 раза каждые 3 секунды	E8
6	Защита	Высокий уровень конденсата в поддоне	Мигает	мигает 1 раз каждые 3 сек.	2 раза каждые 3 секунды	EE
7	Защита	Ошибка по модели (не правильно установлен DIP переключатель)	Мигает	мигает 2 раза каждые 3 сек.	2 раза каждые 3 секунды	PH
8	Защита	Защита по Тводы	Мигает	мигает 3 раза каждые 3 сек.	2 раза каждые 3 секунды	P1
9	Защита	Защита от замерзания	Мигает	мигает 4 раза каждые 3 сек.	2 раза каждые 3 секунды	P0
10	Защита	Удаленно выключен	Мигает	мигает 5 раз каждые 3 сек.	2 раза каждые 3 секунды	P2

Обратитесь к Руководству по техническому обслуживанию для поиска и устранения неисправностей.

## 6.2 Неисправности не относящиеся к устройству

Следующие признаки неисправности не вызваны самим устройством:

1) Признак неисправности: скорость вентилятора не соответствует настройке.

Вентилятор не реагирует на пульт (термостат). В режиме охлаждения, когда температура воды в трубопроводе выходит за пределы допустимого диапазона комнатной температуры, скорость вентилятора будет поддерживаться на низком уровне, чтобы избежать прямого воздействия не охлажденного воздуха. В режиме обогрева, когда температура воды в трубопроводе достигает определенного низкого уровня, скорость вентилятора также будет поддерживаться на низком уровне, чтобы избежать прямого воздействия холодного воздуха.

2) Признак неисправности: направление вентилятора не соответствует настройке.

Направление вентилятора несовместимо с направлением, указанным в пользовательском интерфейсе. Swing - это настраиваемая функция. Если заказчик настраивает эту функцию, а направление вентилятора не соответствует заданному, это потому, что этой функции нет.

3) Признак неисправности: белый туман от определенного агрегата.

Это может быть связано с высокой влажностью в режиме охлаждения. Если внутреннее загрязнение фанкойла сильно, распределение температуры в помещении может быть неравномерным. В это время нужно очистить внутреннюю часть агрегата. Обратитесь к дилеру за информацией о том, как чистить устройство. Эта операция должна выполняться квалифицированным обслуживающим персоналом.

4) Признак неисправности: пыль и грязь в установке.

Это может произойти после того, как устройство будет снова использовано после длительного простоя. Это потому, что внутри устройства есть пыль.

5) Признак неисправности: запах от агрегата.

Этот блок впитывает запахи комнат, мебели, сигарет и т. Д., А затем снова рассеивает запахи. Запах может появиться после того, как в камеру войдут мелкие животные.