



Линейка FBL4000

FBL4000

FBL4011 RFID (контроллер и считыватели)

FBL4022 Биометрия

(биометрический контроллер и биометрические считыватели)

FBL4000 створчатый барьер с двойной линией прохода.

Энергоэффективный створчатый барьер в приятном дизайне и в высоком качестве.

Створки барьера FBL4000 по умолчанию закрыты, что преграждает несанкционированный проход в охраняемую зону.

В экстренном режиме створки открываются автоматически, позволяя людям покинуть территорию.

Особенности

Надёжность

- SUS304 нержавеющая сталь корпуса
- Высокое качество электрокомпонентов.

Безопасность

- Экстренный режим работы.
- Гладкое исполнение, нет опасных зазоров и торчащих элементов.
- Эргономичный дизайн и простота в использовании.

Интегративность

- FBL4000 уже доступен к интеграции со СКУД.
- FBL4000 и СКУД ZKTeco протестированы, их работа гарантирована.
- ZKTeco предлагает Plug&Play принцип - не нужно дополнительных настроек, всё сразу готово к использованию.

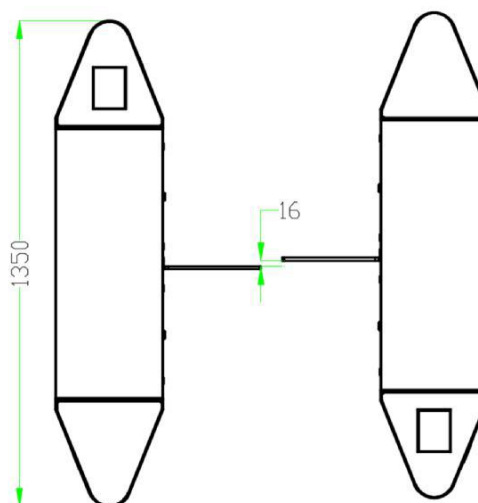
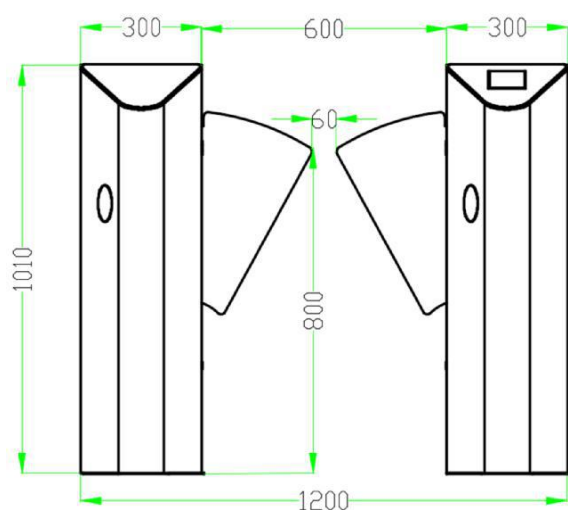
Упрощение

- ЖК-экран на контроль-панели позволяет просто запрограммировать барьер на разные функции

Спецификация

Питание	AC 100 ~ 120В/200 ~ 240В, 50/60Гц	
Рабочая температура	-28°C~60°C	
Рабочая влажность	5%~80%	
Рабочая среда	Внутри/Снаружи(под укрытием)	
Скорость чтения	RFID	Макс. 42/мин.
	Отпечаток пальца	Макс. 35/ мин.
	Лицо	Макс. 11/ мин.
	Вена	Макс. 23/ мин.
Ширина прохода (мм)	600	
Занимаемая площадь(мм*мм)	1350*1200	
Габариты(мм)	Д=1350, Ш=300, В=1010	
Габариты в упаковке(мм)	Д=1500, Ш=840, В=1100	
Масса нетто (кг)	142	
Масса с упаковкой (кг)	211	
LED-индикаторы	Есть	
Материал корпуса	SUS304 Нержавеющая сталь	
Материал крышки	SUS304 Нержавеющая сталь	
Материал створок	Акрил	
Принцип открытия	Распахивание	
Экстренный режим	Есть	
Уровень защиты	Средний	
Средняя отработка	2 миллиона открытий	

Габариты (мм)



ZKTECO CO.,LTD.
 Russia Office
www.zkteco.com
 E-mail: sales@zkteco.ru

© Copyright 2018. ZKTECO CO., LTD. ZKTECO Logo is a registered trademark of ZKTECO or a related company. All other product and company names mentioned are used for identification purposes only and may be the trademarks of their respective owners. All specifications are subject to change without notice. All rights reserved.

