

WARMEGA

ТЕХНИЧЕСКИЙ ПАСПОРТ



Секционный алюминиевый радиатор водяного отопления Warmega Almega

Модельный ряд:

Warmega Almega-100/200

Warmega Almega-80/350

Warmega Almega-70/500

Warmega Almega-80/500

Warmega Almega-100/500

Итальянское
качество



Рабочее
давление



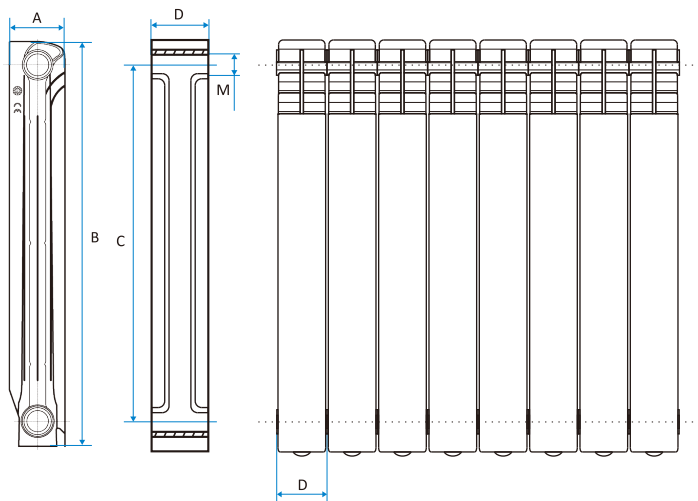
1. Применение и назначение

Секционные алюминиевые радиаторы предназначены для использования в качестве отопительных приборов в системах водяного отопления в жилых, административных и общественных зданиях.

Радиаторы могут устанавливаться в системах отопления с применением двухтрубных, однострунных или лучевых схем монтажа. Благодаря высокой теплоотдаче секций радиаторы можно использовать в низкотемпературных системах отопления.

2. Конструкция радиатора

Секции радиатора изготавливаются из высокопрочного алюминиевого сплава методом литья под давлением. Секции соединяются между собой при помощи стальных nipples, а герметичность в местах соединения секций обеспечивается уплотнительными прокладками. На секции наносится многослойное покрытие из эпоксидного полиэстера, выполненное методом электрофореза и электростатического распыления порошковой краски в поле коронного разряда. Для покраски радиаторов (в стандартном серийном варианте) используется краска белого цвета RAL9010/RAL9016. Краска наносится на всю поверхность радиаторов как с лицевой и тыльной сторон, так и с торцов – между ребрами. Цвет радиаторов из разных партий может незначительно отличаться по оттенку. Фасадная поверхность радиаторной сборки имеет три конвекционных «окошка», образованных за счет изгиба продольных ребер. Радиаторы поставляются в заводской сборке с числом секций от 4 до 12.



3. Технические характеристики секции

| № | Название показателей | Единица измерения | Модель | | | | |
|-----|---|-------------------|---------|--------|--------|--------|---------|
| | | | 200/100 | 350/80 | 500/70 | 500/80 | 500/100 |
| 1. | Рабочее давление | МПа | 1.6 | 1.6 | 1.6 | 1.6 | 1.6 |
| 2. | Испытательное давление | МПа | 2.4 | 2.4 | 2.4 | 2.0 | 2.0 |
| 3. | Тепловая отдача одной секции | Вт | 107 | 147 | 178 | 133 | 148 |
| 4. | Температура теплоносителя | °С | 110 | 110 | 110 | 70 | 70 |
| 5. | Интервал водородного показателя теплоносителя | РН | 7-8 | 7-8 | 7-8 | 7-8 | 7-8 |
| 6. | Емкость одной секции | л | 0.15 | 0.18 | 0.3 | 0.28 | 0.32 |
| 7. | Вес секции* | кг | 0.72 | 0.8 | 0.95 | 0.865 | 0.89 |
| 8. | Межосевое расстояние (С) | мм | 200 | 350 | 500 | 500 | 500 |
| 9. | Диаметр входного отверстия (М) | Дюйм | G 1" | G 1" | G 1" | G 1" | G 1" |
| 10. | Высота секции (В) | мм | 270 | 418 | 575 | 572 | 568 |
| 11. | Глубина одной секции (А) | мм | 96 | 80 | 70 | 76 | 78 |
| 12. | Ширина секции (D) | мм | 80 | 80 | 70 | 78 | 94 |

* Вес секции рассчитывается с учётом массы слоя покраски и приходящейся на секцию усреднённой массы ниппелей и прокладок. Производитель оставляет за собой право изменять характеристики и конструкцию без предварительного уведомления.

4. Комплект поставки

- Радиатор в сборе в упаковке (от 4 до 12 секций)
- Технический паспорт

Примечание: Монтажный радиаторный комплект приобретается отдельно

5. Монтаж, эксплуатация и техническое обслуживание радиатора

ВНИМАНИЕ! Перед монтажом радиатора необходимо уточнить параметры сети отопления дома (рабочее давление, температуру и РН теплоносителя) и согласовать в письменном виде установку / замену радиаторов с ДЭЗ (РЭУ, ЖЭК). Несоответствие паспортных рабочих параметров радиатора может привести к преждевременному выходу его из строя.

- 5.1 Проектирование, монтаж и эксплуатация системы отопления должны осуществляться в соответствии с требованиями СНиП 2.04.05-91 и СНиП 3.05.01-85.
- 5.2 Параметры теплоносителя должны удовлетворять требованиям, изложенным в параграфе «Технические характеристики секции», а также требованиям, приведенным в «Правилах технической эксплуатации электрических станций и сетей Российской Федерации» РД 34.20.501. – 95 (7).
- 5.3 Монтаж и установка радиаторов должны осуществляться специализированными организациями, обладающими лицензией на проведение соответствующих работ.
- 5.4 Радиаторы могут устанавливаться в системах со стальными, медными, металлопластиковыми трубами и трубами из полимерных материалов.
- 5.5 Монтаж радиаторов производится только на подготовленную (оштукатуренную поверхность) и только в индивидуальной полиэтиленовой упаковке, которая снимается после окончания отделочных работ.
- 5.6 При установке радиатора для оптимальной теплоотдачи рекомендуется обеспечить следующие расстояния: до пола ≥ 100 мм; до стены ≥ 30 мм; до подоконника / полки ≥ 100 мм.
- 5.7 Количество кронштейнов:
- при количестве секций 10 и менее: не менее 3 кронштейнов;
 - при количестве секций более 10: не менее 4 кронштейнов.
- 5.8 Радиатор следует устанавливать строго горизонтально. Отклонение от горизонтали радиаторной сборки не должно превышать 0.5 мм на каждые 10 секций.
- 5.9 Для герметизации стыков между пробками (футорками) и радиаторов запрещается использование пакли, льна и прочих материалов, в качестве пробок и футорок необходимо применять только специальные изделия для радиаторов со специальными прокладками.
- 5.10 Во время монтажа необходимо соблюдать следующее:
- Рекомендуется устанавливать на каждый радиатор автоматический или ручной клапан спуска воздуха (перед установкой клапана следует убедиться, что радиатор отключен от общей системы отопления).
 - На входе / выходе радиатора необходимо устанавливать запорно-регулирующую арматуру.
 - В течение периода эксплуатации радиатор должен быть заполнен теплоносителем.
 - Перед радиатором в однотрубных системах отопления необходима установка замыкающего участка (байпаса).

-
- 5.11 После завершения монтажа необходимо произвести гидравлическое (пневматическое) испытание системы отопления (см. п.3.1. СНиП 3.05.01-85).
 - 5.12 В процессе эксплуатации необходимо производить очистку наружных поверхностей радиаторов – 1 раз в начале и 1-2 раза в течение отопительного сезона. Радиатор следует протирать мягкой материей с использованием слабого мыльного раствора. Использование абразивных материалов для очистки радиаторов не допускается.
 - 5.13 Для избежания замерзания воды в радиаторах, запрещается обдув радиатора струями воздуха с отрицательной температурой, эксплуатация системы отопления при отрицательных наружных температурах с незакрытым контуром здания и до окончания работ по теплоизоляции, иначе это может привести к нарушению целостности радиатора, появлению трещин в корпусе и разрушению прокладок.

ЗАПРЕЩАЕТСЯ:

- 5.14 Отключать радиаторы от системы отопления (перекрывать оба запорных вентиля на входе / выходе радиатора) за исключением случаев технического обслуживания или демонтажа радиаторов;
- 5.15 Использовать теплоноситель, обладающий коррозионными свойствами;
- 5.16 Спускать теплоноситель из сети отопления при перерывах в работе и остановке в летний период, за исключением аварийных ситуаций и профилактических работ, но не более чем на 15 дней в году;
- 5.17 Зачищать боковые поверхности радиатора абразивными материалами или лезвием;
- 5.18 Садиться на радиатор;
- 5.19 Эксплуатировать радиатор в системе, в которой имеется электрический потенциал;
- 5.20 Допускать детей к играм с вентилями и воздушным клапаном, установленными на радиаторах;
- 5.21 Сушить белье или другие предметы на радиаторе.

6. Условия хранения и транспортировки

- 6.1 Приборы должны храниться в упаковке предприятия-изготовителя в в закрытых помещениях или под навесом и должны быть защищены от воздействия влаги и химических веществ.
 - 6.2 Изготовитель не несет ответственности за повреждения, возникшие в результате или в процессе транспортировки радиаторов.
 - 6.3 При транспортировке следует принять меры для защиты радиаторов от повреждения твердыми
-

7. Гарантийные обязательства

- 7.1 Все радиаторы проходят заводское испытание давлением 2.0МПа.
- 7.2 Изготовитель гарантирует соответствие радиаторов требованиям безопасности, при условии соблюдения потребителем правил использования, транспортировки, хранения, монтажа и эксплуатации. Гарантия распространяется исключительно на дефекты, возникшие по вине завода-изготовителя.
- 7.3 Завод-изготовитель гарантирует бесперебойную работу радиаторов в течение 5 лет, если монтаж радиатора и системы отопления, а также их эксплуатация осуществлялись в соответствии с действующими нормативами.
- 7.4 Гарантия продавца распространяется на радиаторы в течение 1 года со дня продажи. Под гарантией понимается замена элементов радиатора с производственными дефектами или дефектами материала, выявленными в процессе эксплуатации прибора.
- 7.5 Приборы, вышедшие из строя по вине пользователя, обмену, возврату и / или денежному возмещению не подлежат. Ущерб, причиненный вследствие неправильной установки и / или эксплуатации радиаторов, возмещению не подлежит. Гарантия не распространяется в случаях возникновения электростатической коррозии, которые приравниваются к нарушению требований по эксплуатации прибора.
- 7.6 Необходимым гарантийным условием является наличие настоящего технического паспорта с указанием даты продажи, подписи и штампа торгующей организации, накладной или товарного чека, а также копии лицензии монтажной организации, акта испытаний и справки из ЖЭКа о рабочем давлении в системе отопления в день аварии.
- 7.7 Новые гарантийные обязательства вступают в силу со дня обмена.

Гарантийный талон

Секционный алюминиевый радиатор водяного отопления Warmega Almega

| Модель | Количество секций | Количество радиаторов |
|--|---------------------|-----------------------|
| | | |
| | | |
| | | |
| | | |
| Продавец: _____ <i>М.П. торгующей организации</i> | Дата продажи: _____ | |
| Название организации, осуществившей монтаж радиатора: _____ | | |
| Номер лицензии: _____ | | |
| Номер договора: _____ | | |
| ФИО ответственного лица: _____ | | |
| Контактный телефон: _____ | | |
| <i>М.П. организации, осуществившей монтаж радиатора</i> | | Подпись: _____ |
| С правилами установки и эксплуатации ознакомлен, претензий к комплектации и внешнему виду не имею: _____ <p style="text-align: right;">(подпись покупателя)</p> | | |