

Сеть создает возможности для продвижения и глобализации бизнеса... Компания «Альянс» была основана с одним ведущим взглядом на будущее. Взглядом, где в каждом доме и офисе будет высокоскоростной интернет, качественная телефония и крепкая электро-инфраструктура, построенные на наших волоконно-оптических, электро и телефонных кабелях нового поколения, позволяя технологиям работать на вас, а не наоборот.

С сетями построенными на нашем кабеле и оборудовании ваш бизнес будет приятным...а дела успешными.



Узлы крепления, крюки и инструменты

Крюки и узлы крепления для ВОЛС

УК-П-01Б (узел крепления поддерживающий), болт, уш. Монтаж производится при помощи стальной бандажной ленты



SOT 29 крюк под бандаж D16. Монтаж производится при помощи стальной бандажной ленты



Кронштейны SO 253 используются для крепления анкерных зажимов на опоре или фасаде здания.



Карабин для монтажа анкерного зажима под кабель марки ИКД/2 (плоский для линий ФТТН)



УК-Н (узел крепления поддерживающий), Монтаж производится при помощи стальной бандажной ленты



SOT 28 настенный крюк. Монтаж с помощью анкерных болтов.



Дюбель с крючком универсальный для монтажа на деревянных, бетонных и кирпичных поверхностях



Карабин для монтажа анкерного зажима под кабель марки ИКД/2 (плоский для линий ФТТН). Для монтажа требуется только монтажная лента. Узел крепления или крюк не требуется!



Узлы крепления, крюки и инструменты

Инструменты для монтажа крюков и узлов крепления на опоры

Бандажная стальная лента СOT 37 используется для крепления бандажных крюков на металлических и железобетонных опорах при помощи приспособления для натяжки бандажной ленты СТ 42.



Скрепка СOT 36 для крепления крюков. Применяются вместе с бандажной лентой и инструментом СТ 42.

Приспособление СТ 42 предназначено для натяжки бандажной ленты СOT 37 и крепления крюков типа SOT 29 и SOT 39 на железобетонных и металлических опорах.

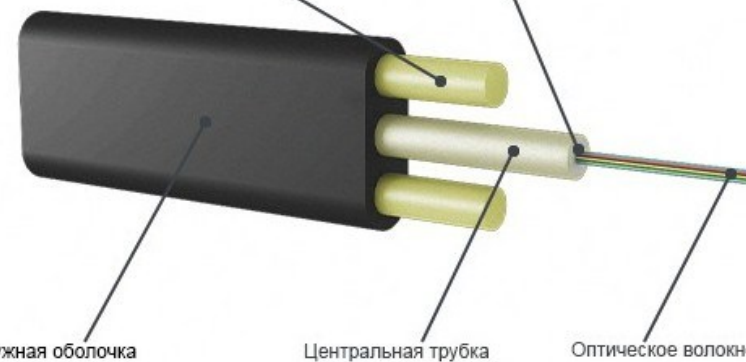


Монтаж кабеля марки ОК/Д2 типа FTTH (плоский диэлектрический кабель)

Оптические кабели марки **ОК/Д2** предназначены для подвески на опорах линий связи, между зданиями и сооружениями. Допускается подвешивать кабель на контактной сети железных дорог, опорах линий электропередач в точках с максимальной величиной потенциала электрического поля до 12 кВ, а также с максимальной величиной потенциала электрического поля до 25 кВ (ОКТ/Д).

Периферийный силовой элемент:
стеклопластиковый пруток

Внутримодульный
гидрофобный наполнитель



Наружная оболочка

Центральная трубка

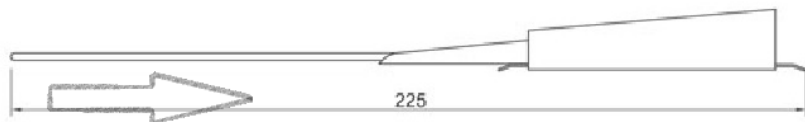
Оптическое волокно

Для монтажа кабеля ОК/Д2 на опоре вам потребуется следующие элементы и инструменты:

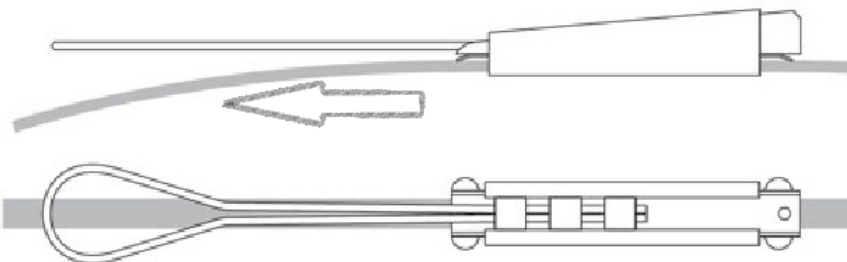
- Зажим анкерный для кабеля ОК/Д2
- Бандажная лента
- Скрепсы и инструмент СТ42 для крепления бандажной ленты на опору
- Карабин винтовой для монтажа зажима для кабеля ОК/Д2

Зажимы для кабеля марки ОК/Д2 типа FTTH

- Отодвиньте концевую часть зажима во внутреннюю сторону как указывает стрелка на рисунке ниже, чтобы уменьшить натяжение и освободить проход для кабеля.



- Протяните кабель ОК/Д2 внутрь зажима, а затем затяните зажим обратно, чтобы зафиксировать кабель и усилить натяжение.



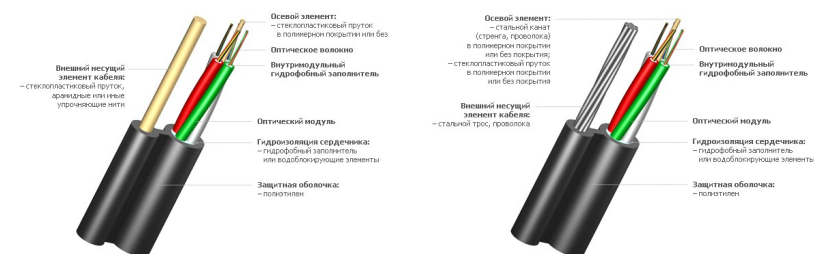
- С помощью бандажной ленты, скрепов и приспособления СТ42 затяните карабин на опоре и повесьте анкерный зажим с кабелем ОК/Д2. У вас должно получиться как показано на картинке ниже. Для промежуточной или поворотной опоры используйте два зажима



Монтаж кабеля марки ОК/Т и ОК/Д (диэлектрик)

Оптические кабели марки **ОК/Т (со стальным тросом)** предназначены для подвески на опорах линий связи, между зданиями и сооружениями.

Оптические кабели марки **ОК/Д (диэлектрик со стеклопластиковым прутком)** предназначены для подвески на опорах линий связи, между зданиями и сооружениями. Допускается подвешивать кабель на контактной сети железных дорог, опорах линий электропередач в точках с максимальной величиной потенциала электрического поля до 25 кВ.



Для монтажа кабеля ОК/Т и ОК/Д на опоре вам потребуется следующие элементы и инструменты:

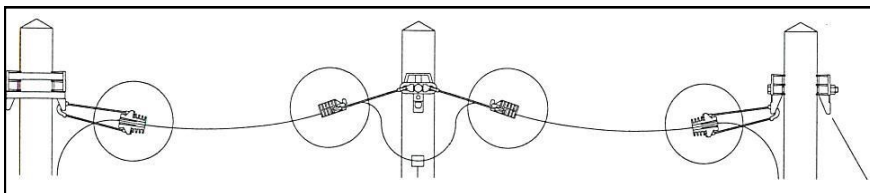
- Зажим анкерный для РА-08 и ЗП-8-1
- Бандажная лента
- Скрепы и инструмент СТ42 для крепления бандажной ленты на опору
- Узел крепления или крюк под бандаж. В зависимости от монтажа, также могут использоваться сквозной (для деревянных опор) и настенный крюки (монтаж вдоль зданий)

Монтаж кабеля ОК/Т или ОК/Д при помощи зажима РА-08

- С помощью бандажной ленты, скрепов и приспособления СТ42 установите крюк или узел крепления на опоре.
- Установите зажим **РА-08** на узле крепления. Затем натяните кабель и зажмите силовой элемент кабеля (трос или стеклопруток) зажимом **РА-08**.



Вариант монтажа кабеля ОК/Т или ОК/Д используя только анкерный зажим РА-08



На поворотных и промежуточных опорах следует использовать два анкерных зажима РА-08

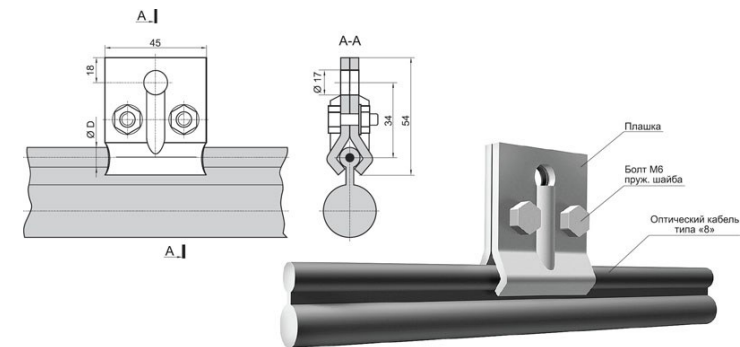
При монтаже не обязательно снимать оболочку с силового элемента!



Монтаж кабеля ОК/Т или ОК/Д при помощи поддерживающего зажима ЗП-8-1

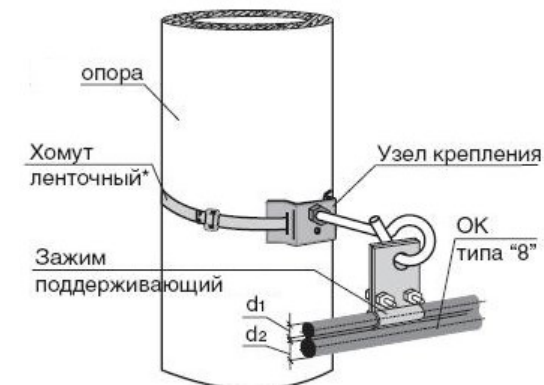
Зажим ЗП-8-1 состоит из 2-х одинаковых плашек с тремя отверстиями (два отверстия для крепления оптического кабеля, одно — для подвески к узлу крепления). Комплектуется двумя болтами, гайками и шайбами. Масса зажима составляет 0,09 кг.

- Натяните кабель ОК/Т или ОК/Д (в зависимости от вашего технического заказа) и зажмите его зажимом **ЗП-8-1** проворачивая две гайки по часовой стрелки.



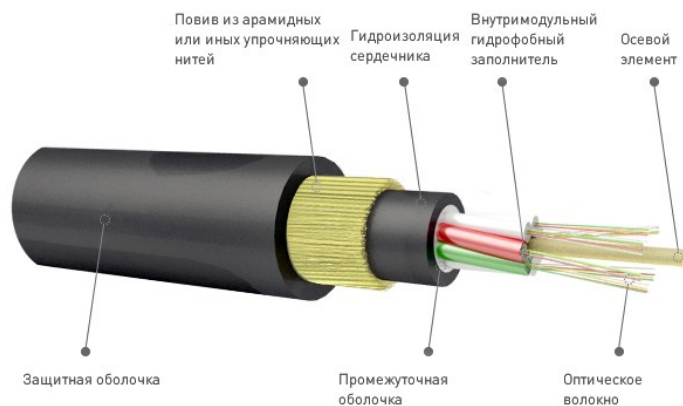
- Повести зажим с кабелем на узел крепления или крюк.

Важно! Зажим ЗП-8-1 используется только на промежуточных опорах. На концевых или поворотных опорах рекомендовано использовать анкерный зажим РА-08.



Монтаж самонесущего кабеля марки ОКА-М4П...-7,0Кн типа ADSS

Самонесущие оптические кабели марки ОКА... без вынесенного подвесного элемента (стеклопластиковый пруток) предназначены для подвески на опорах линий связи, контактной сети железных дорог, опорах линий электропередач в точках с максимальной величиной потенциала электрического поля до 12 кВ, между зданиями и сооружениями. Допускается подвешивать кабель в точках с максимальной величиной потенциала электрического поля до 25 кВ (ОКАТ-...)

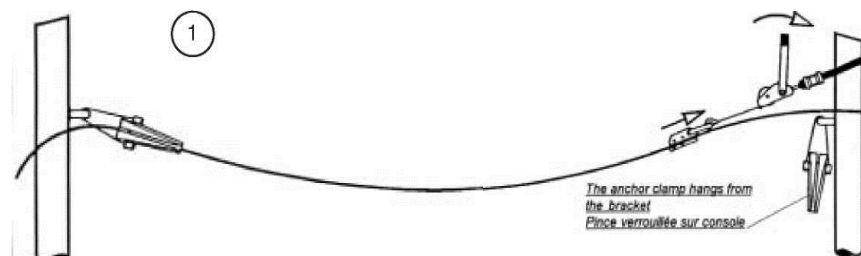


Для монтажа кабеля ОКА на опоре вам потребуется следующие элементы и инструменты:

- Зажим анкерный для PA-1500 и/или HC-10-15
- Бандажная лента
- Скрепы и инструмент СТ42 для крепления бандажной ленты на опоре
- Узел крепления или крюк под бандаж. В зависимости от монтажа, также могут использоваться сквозной (для деревянных опор) и настенный крюки (монтаж вдоль зданий)

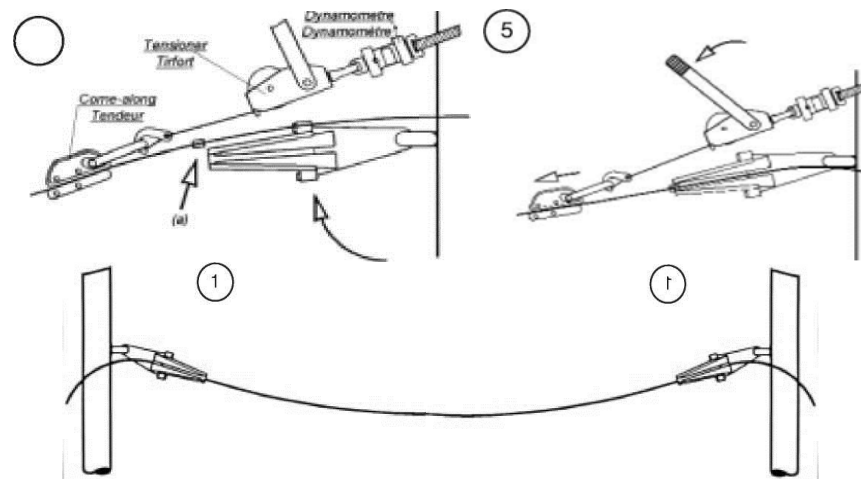
Монтаж кабеля марки ОКА-М4П-(кол-во волокон)-7,0Кн типа ADSS используя анкерный зажим PA-1500

Установите первый анкерный зажим следующим образом: пропустите свободный конец тросика зажима через кронштейн или узел крепления, затем установите клинья зажима на самонесущий диэлектрический кабель марки ОКА и сдвиньте их в сторону сужения, так чтобы кабель зажался и не выпадал (полностью зажим затянется на кабеле сам, когда будет подвешен зажим с другого конца).



С помощью инструмента для захвата кабеля и лебедки притяните второй конец к месту крепления кронштейна. После достижения необходимой силы натяжения. Поднесите зажим к кабелю, натянув крепежный тросик, как показано на рисунке и пометьте кабель (а) на уровне узкой части корпуса зажима.

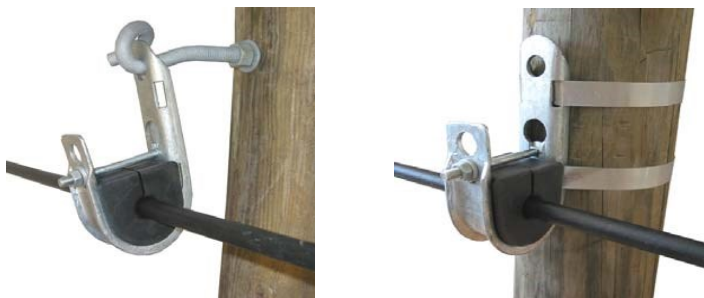
Раздвиньте клинья зажима и вставьте кабель, расположив его по всей длине зажима. Затем подтолкните клинья вперед, так чтобы кабель зажался наиболее плотно. Расслабьте лебедку и приспособление для за-



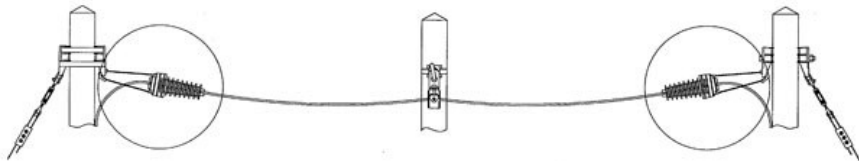
Монтаж кабеля марки ОКА-М4П-(кол-во волокон)-7,0Кн типа ADSS используя анкерный зажим PA-1500 и поддерживающий зажим HC-10-15

Зажим HC-10-15 очень простой в использовании. Раслабьте гайку на зажиме и просуньте кабеля через резиновое отверстие в зажиме.

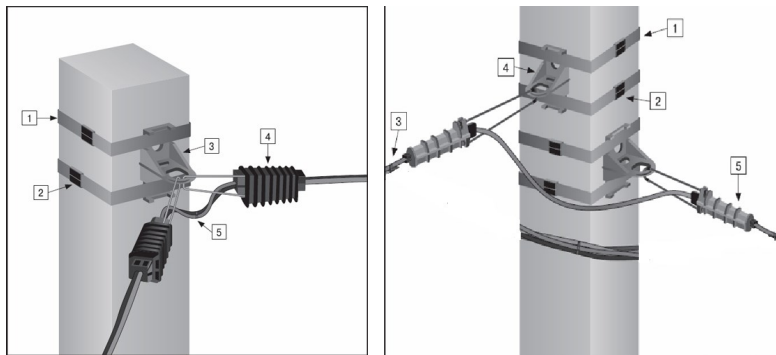
Натяните кабель до нужного натяжения и закрутите гайку чтобы зажать кабель. Зажим HC-10-15 можно вешать на крюк или же прикрепить к опоре непосредственно на бандажную ленту.



Снизу приведен вариант монтажа кабеля ОКА с помощью анкерных зажимов PA-1500 и поддерживающих зажимов HC-10-15.



Вариант монтажа кабеля ОКА на поворотной опоре.

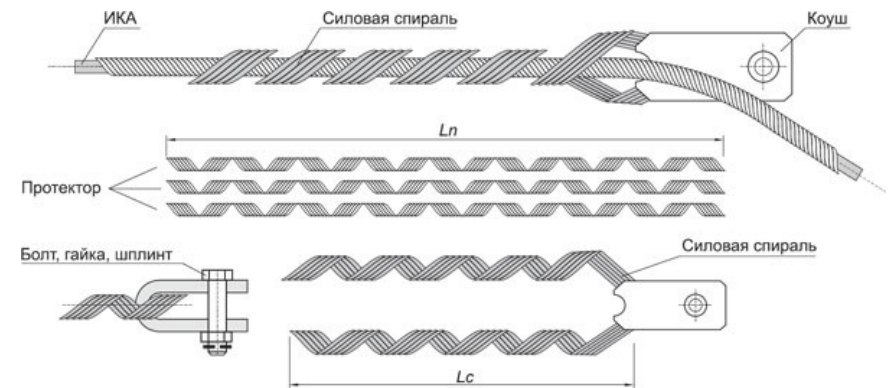


Спиральные зажимы типа НСО и ПСО для кабеля марки ОКА-М4П-(кол-во волокон)-7,0Кн типа ADSS

Зажим натяжной спирального типа НСО предназначен для анкерного крепления кабеля ОКА на опорах воздушных линий электропередач, связи, уличного освещения, наземного электротранспорта, элементах зданий и сооружений при максимальном рабочем тяжении используемого кабеля до 25 кН.

Комплект поставки:

- Коуш
- Протектор
- Натяжной зажим

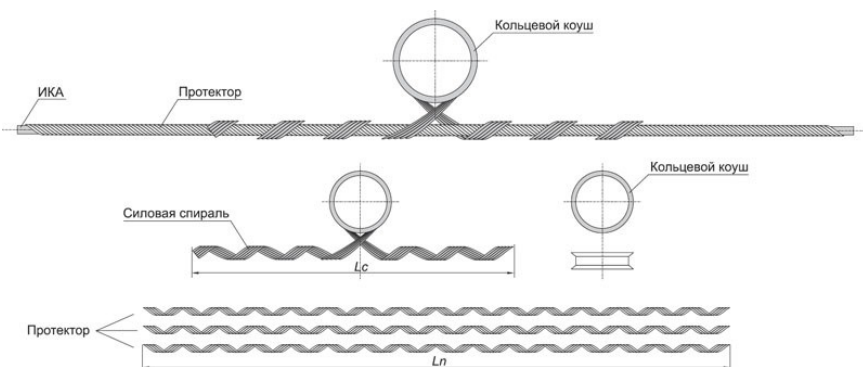


Спиральные зажимы типа НСО и ПСО для кабеля марки ОКА-М4П-(кол-во волокон)-7,0Кн типа ADSS

Зажим поддерживающий спирального типа ПСО предназначен для подвески оптического кабеля на опоры ВЛ напряжением до 10кВ, контактной сети и автоблокировки ЖД, освещения, связи, городского транспорта, элементах зданий и сооружений с углами поворота трассы до 100 и длиной пролета до 400м включительно.

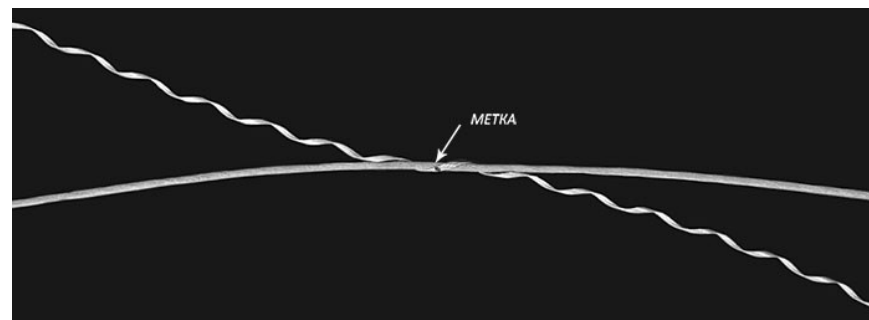
Комплект поставки:

- Коуш
- Протектор
- Силовая спираль (поддерживающий зажим)

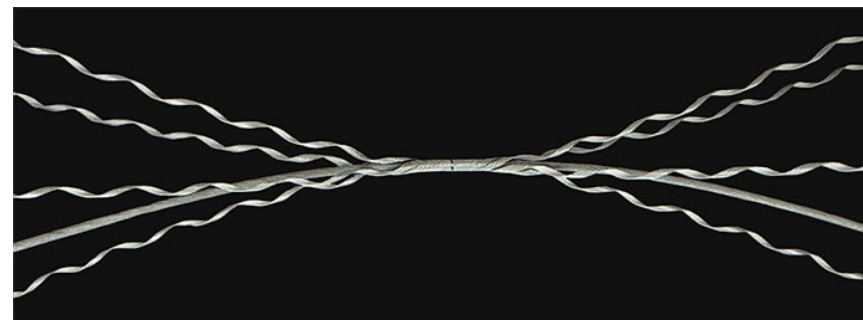


Монтаж кабеля марки ОКА-М4П-(кол-во волокон)-7,0Кн типа ADSS используя спиральные зажимы типа НСО

Кабель в месте монтажа должен быть чистым. Наложить прядь протектора средней частью в районе метки на кабель. Сделать несколько витков в обе стороны от метки.



Повторить навивку остальными прядями протектора. В центре кабеля (троса) должен получиться замкнутый слой из навитого протектора.



В центре кабеля (троса) должен получиться замкнутый слой из навитого протектора.



Монтаж кабеля марки ОКА-М4П-(кол-во волокон)-7,0Кн типа ADSS используя спиральные зажимы типа НСО

Навить пряди до конца , сначала в сторону крепления коуша, затем в сторону пролёта.Если возникает трудность с окончательной навивкой прядей, можно аккуратно, чтобы не повредить кабель (трос), использовать отвертку для навивки в конце протектора.

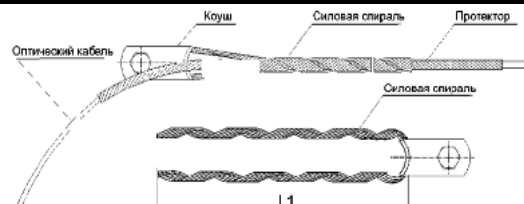
Либо допускается с помощью бокорезов разъединить на небольшой длине склеенные проволоки и навить их отдельно по одной – две.



Зажим монтируется так чтобы протектор выступал на 15-20 см в сторону опоры от начала зажима.

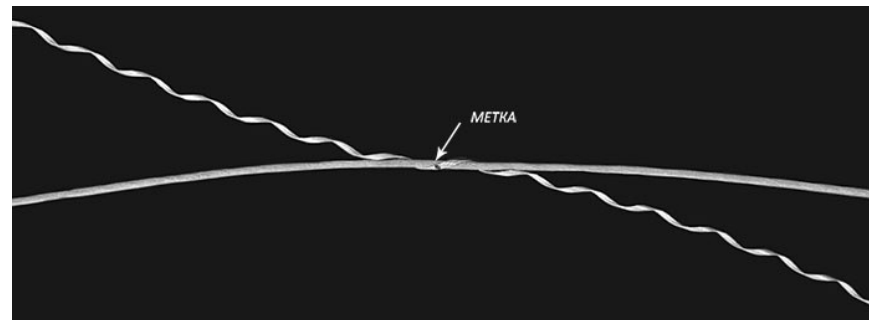
Приложить одну прядь зажима в районе метки к кабелю(тросу) и навить два – три витка.

Вложить в петлю зажима коуш и навить два – три шага второй пряди.



Монтаж кабеля марки ОКА-М4П-(кол-во волокон)-7,0Кн типа ADSS используя спиральные зажимы типа ПСО

Кабель в месте монтажа должен быть чистым. Наложить прядь протектора средней частью в районе метки на кабель . Сделать несколько витков в обе стороны от метки.



Повторить навивку остальными прядями протектора. В центре кабеля (троса) должен получиться замкнутый слой из навитого протектора.



В центре кабеля (троса) должен получиться замкнутый слой из навитого протектора. После протекторов не забудьте одеть зажим с коушем



Монтаж кабеля марки ОКА-М4П-(кол-во волокон)-7,0Кн типа ADSS используя спиральные зажимы типа ПСО

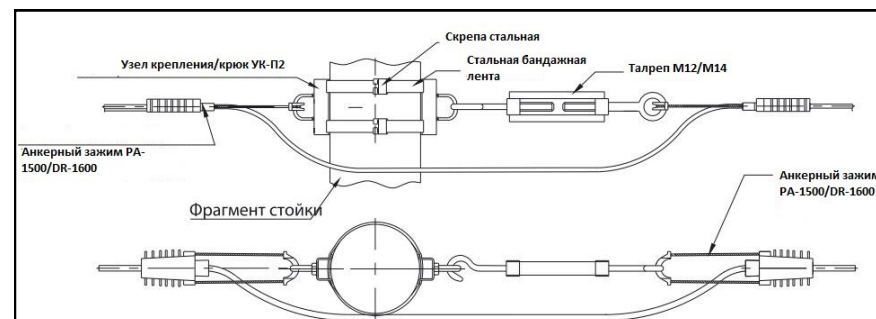
Для монтажа кабеля ОКА типа ADSS могут потребоваться дополнительные материалы. Такие как, узлы крепления, крюки и коуши. В зависимости от технических условий монтажа оптического кабеля.

При покупке арматуры для ВОЛС рекомендуем согласовывать тип арматуры с нами и конечным клиентом



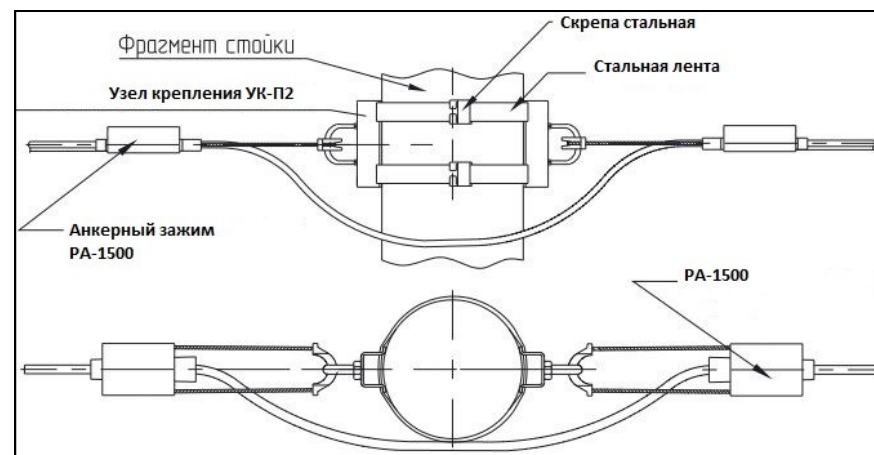
Типовые решения для самонесущего кабеля марки ОКА

Решение ОКА-А1



№	Наименование		Кол-во	Примечание
1	УК-П2	Узел Крепления	2	Возможна замена на аналогичный крюк или узел крепления
2	РА-1500	Анкерный клиновой зажим	2	Возможна замена на зажим SO250
3	Талреп	Талреп М14 или М16 (в зависимости от условий монтажа и ТУ)	1	Подбирается в зависимости от тех.задания
4	СОТ 36	Стальная скрепа	2	Для монтажа требуется инструмент для затяжки стальной ленты
5	СОТ 37	Стальная бандажная лента	2,5 м	

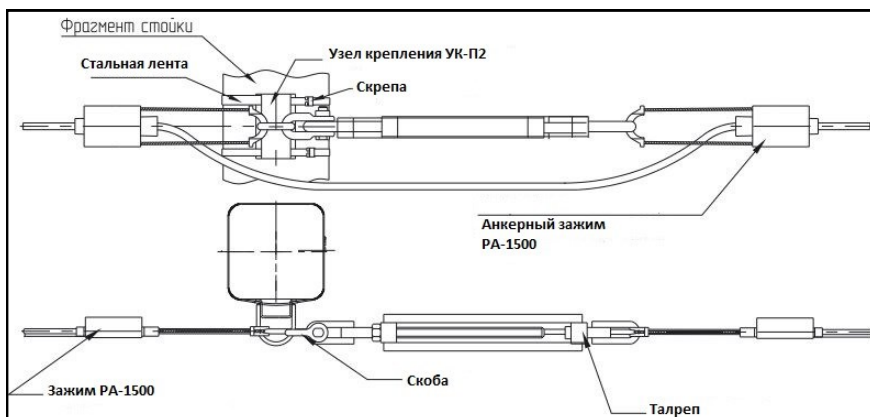
Решение ОКА-А2



№	Наименование		Кол-во	Примечание
1	УК-П2	Узел Крепления	2	Возможна замена на аналогичный крюк или узел крепления
2	РА-1500	Анкерный клиновой зажим	2	Возможна замена на зажим SO 250
4	СОТ 36	Стальная скрепа	2	Для монтажа требуется инструмент для затяжки стальной ленты
5	СОТ 37	Стальная бандажная лента	2,5 м	

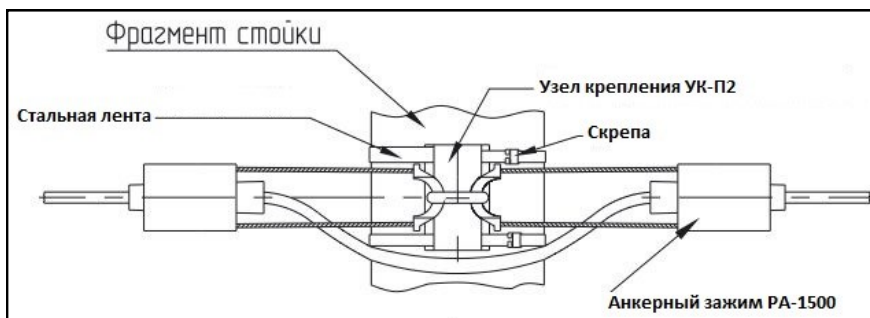
Типовые решения для самонесущего кабеля марки ИКА

Решение ОКА-А3



№	Наименование	Кол-во	Примечание
1	УК-П2 Узел Крепления	2	Возможна замена на аналогичный крюк или узел крепления
2	РА-1500 Анкерный клиновой зажим	2	Возможна замена на зажим SO 250
3	Скоба Скоба стальная	1	Скоба такелажная или СК-7-1
4	Талреп Талреп М14 или М16 (в зависимости от условий монтажа и ТУ)	1	Подбирается в зависимости от тех. задания
5	СОТ 36 Стальная скрепа	2	Для монтажа требуется инструмент для затяжки стальной ленты
6	СОТ 37 Стальная бандажная лента	2,5 м	

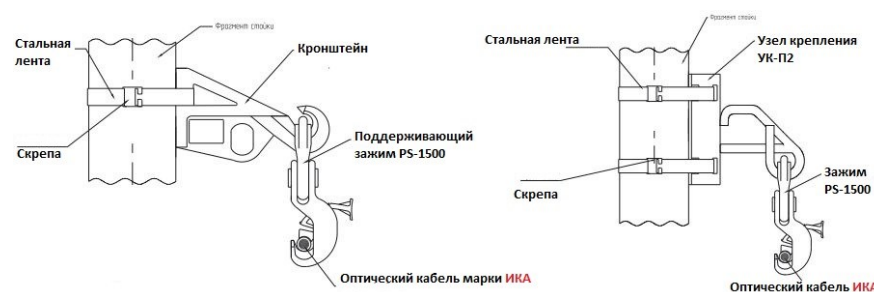
Решение ОКА-А4



№	Наименование	Кол-во	Примечание
1	УК-П2 Узел Крепления	2	Возможна замена на аналогичный крюк или узел крепления
2	РА-1500 Анкерный клиновой зажим	2	Возможна замена на зажим SO 250
5	СОТ 36 Стальная скрепа	2	Для монтажа требуется инструмент для затяжки стальной ленты
6	СОТ 37 Стальная бандажная лента	2,5 м	

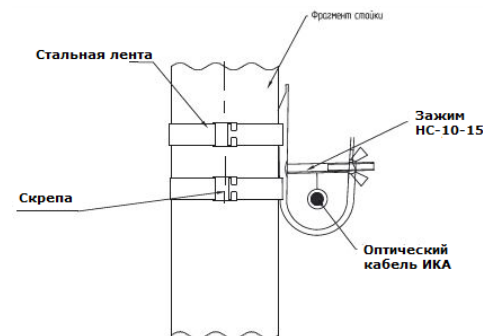
Типовые решения для самонесущего кабеля марки ОКА

Решение ОКА-П1



№	Наименование	Кол-во	Примечание
1	УК-П2 Узел Крепления	2	Возможна замена на аналогичный крюк или узел крепления
2	PS-1500 Поддерживающий зажим	2	Возможна замена на зажим НС-10-15
3	СОТ 36 Стальная скрепа	2	Для монтажа требуется инструмент для затяжки стальной ленты
4	СОТ 37 Стальная бандажная лента	2,5 м	

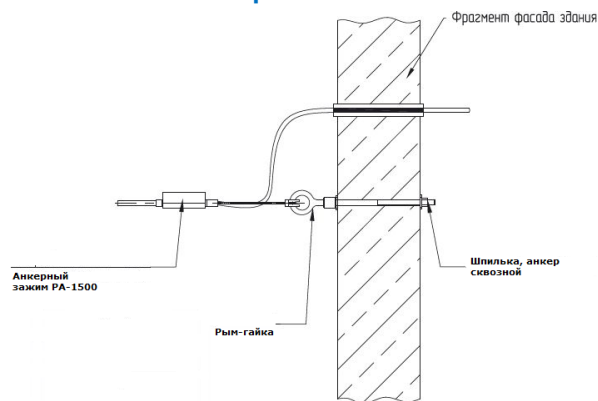
Решение ИКА-П2



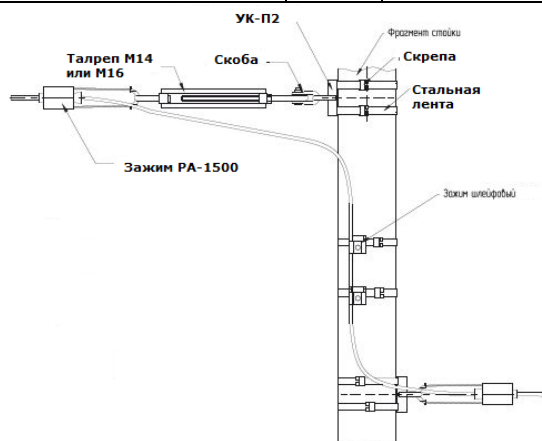
№	Наименование	Кол-во	Примечание
1	НС-10-15 Поддерживающий зажим	2	Возможна замена на аналогичный зажим
2	СОТ 36 Стальная скрепа	2	Для монтажа требуется инструмент для затяжки стальной ленты
3	СОТ 37 Стальная бандажная лента	2,5 м	

Типовые решения для самонесущего кабеля марки ОКА

Монтаж кабеля ОКА к стене здания и разно уровневое крепление

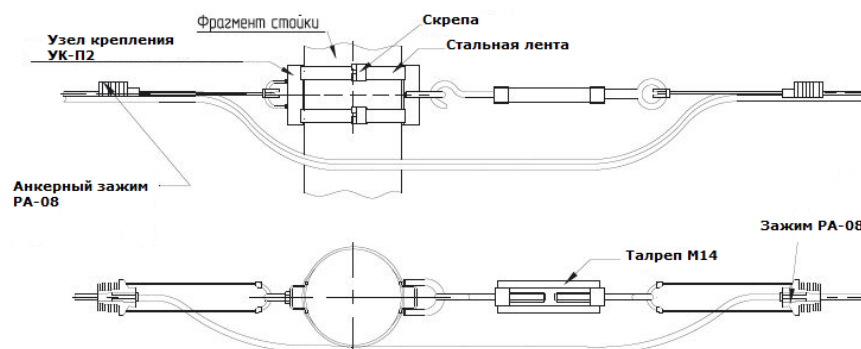


№	Наименование		Кол-во	Примечание
1	Шпилька	Шпилька или сквозной анкер	2	
2	РА-1500	Анкерный зажим	2	Возможна замена на зажим SO 250
3	Гайка	Рым гайка	2	

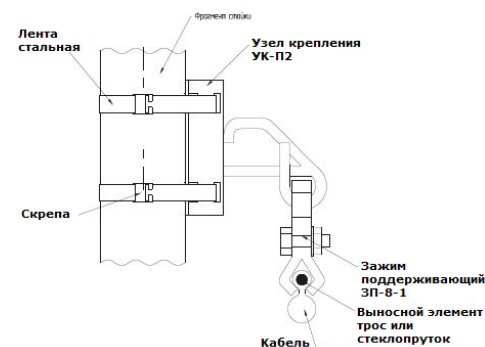


№	Наименование		Кол-во	Примечание
1	УК-П2	Узел Крепления	2	Возможна замена на аналогичный крюк или узел крепления
2	РА-1500	Анкерный зажим	2	Возможна замена на зажим SO 250
3	M14-M16	Талреп	21	Для монтажа требуется инструмент для затяжки стальной ленты
4	СОТ 37/36	Стальная бандажная лента и скрепа	2	

Типовые решения для кабеля с выносным силовым элементом марки ОК/Т и ОК/Д (трос/стеклопруток)



№	Наименование		Кол-во	Примечание
1	УК-П2	Узел Крепления	2	Возможна замена на аналогичный крюк или узел крепления
2	РА-08	Анкерный клиновой зажим	2	Возможна замена на зажим РА-10
3	Талреп	Талреп М14 или М16 (в зависимости от условий монтажа и ТУ)	1	Подбирается в зависимости от тех. задания
4	СОТ 36	Стальная скрепа	2	Для монтажа требуется инструмент для затяжки стальной ленты
5	СОТ 37	Стальная бандажная лента	2,5 м	



№	Наименование		Кол-во	Примечание
1	УК-П2	Узел Крепления	1	Возможна замена на аналогичный крюк или узел крепления
2	ЗП-8-1	Поддерживающий зажим ЗП-8-1	1	Возможна замена на аналогичный зажим SSC или ЗП-8-2
3	СОТ 36	Стальная скрепа	2	Для монтажа требуется инструмент для затяжки стальной ленты
4	СОТ 37	Стальная бандажная лента	2,5 м	

