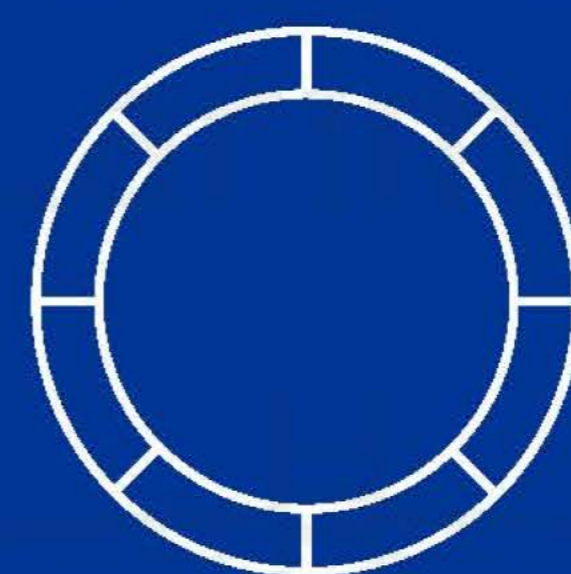




ИНСТРУКЦИЯ ПО УСТАНОВКЕ БАССЕЙНА LARIMAR



**КРУГЛЫЙ
МОРОЗОУСТОЙЧИВЫЙ
БАССЕЙН**

СОДЕРЖАНИЕ

Общая информация	4
Строение бассейна	5
Подготовка места установки	6
Подготовка основания под бассейн	9
Сборка бассейна	10
Сборка каркаса бассейна	11
Установка чашкового пакета и верхних направляющих	15
Монтаж оборудования	18
Уход за бассейном	20
Зимняя консервация бассейна	21

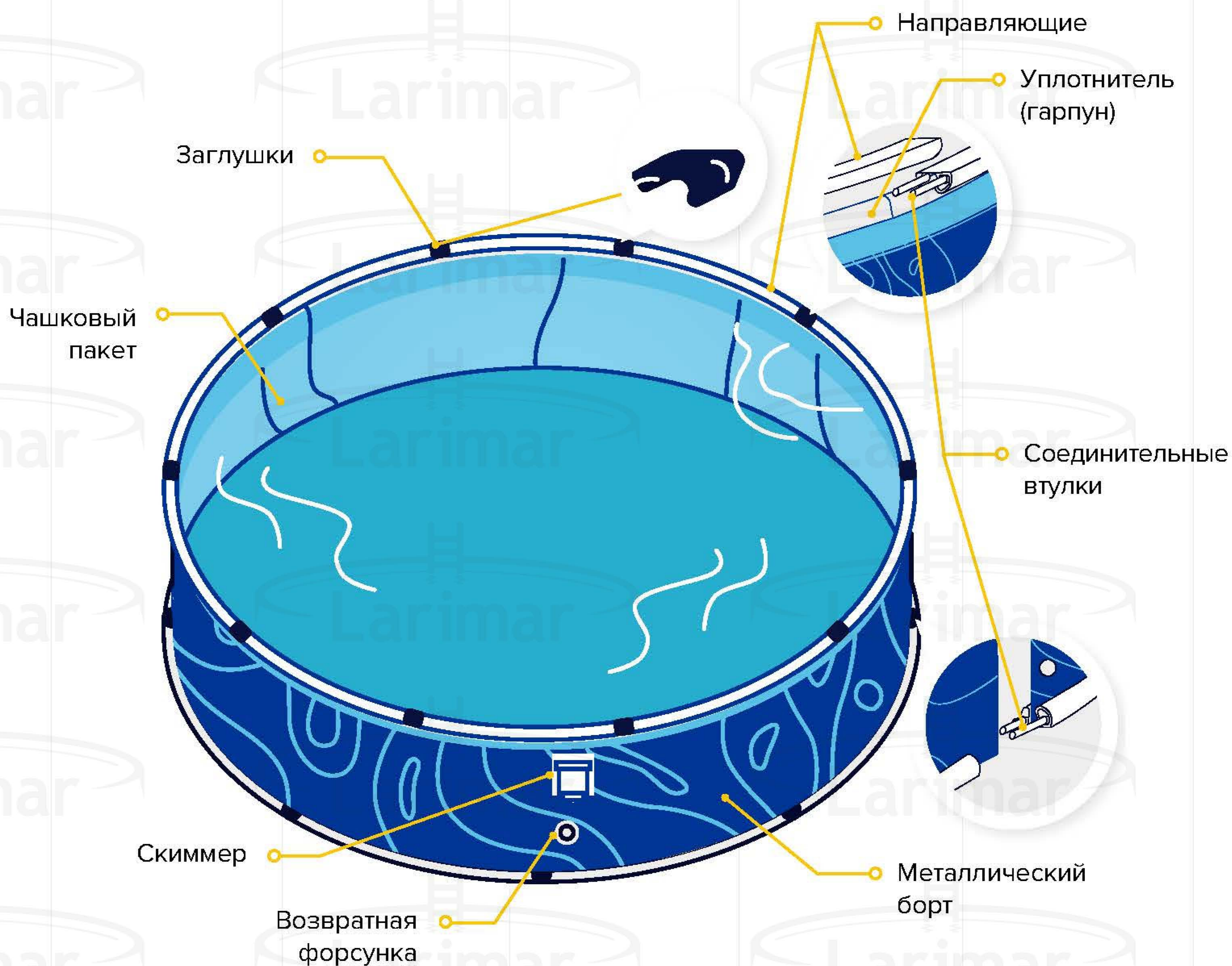
ОБЩАЯ ИНФОРМАЦИЯ

Бассейны LARIMAR предназначены как для наземной установки, так и для вкапывания в грунт на произвольную глубину. После окончания сезона эксплуатации бассейн не демонтируется. Следует слить воду из бассейна на 20 см ниже возвратной форсунки. Бассейны LARIMAR выполнены из ламинированной листовой стали толщиной 0,5 мм с поперечным профилированием и лайнера толщиной 0,4 мм.

Многослойное полимерное ламинирование позволяет продлить срок эксплуатации бассейна до 10-15 лет при периодической (примерно раз в 5 лет) замене лайнера.

Замена лайнера производится без демонтажа бассейна. Необходим доступ к верхним направляющим бассейна и технологическим отверстиям (форсунка, скиммер).

СТРОЕНИЕ БАССЕЙНА

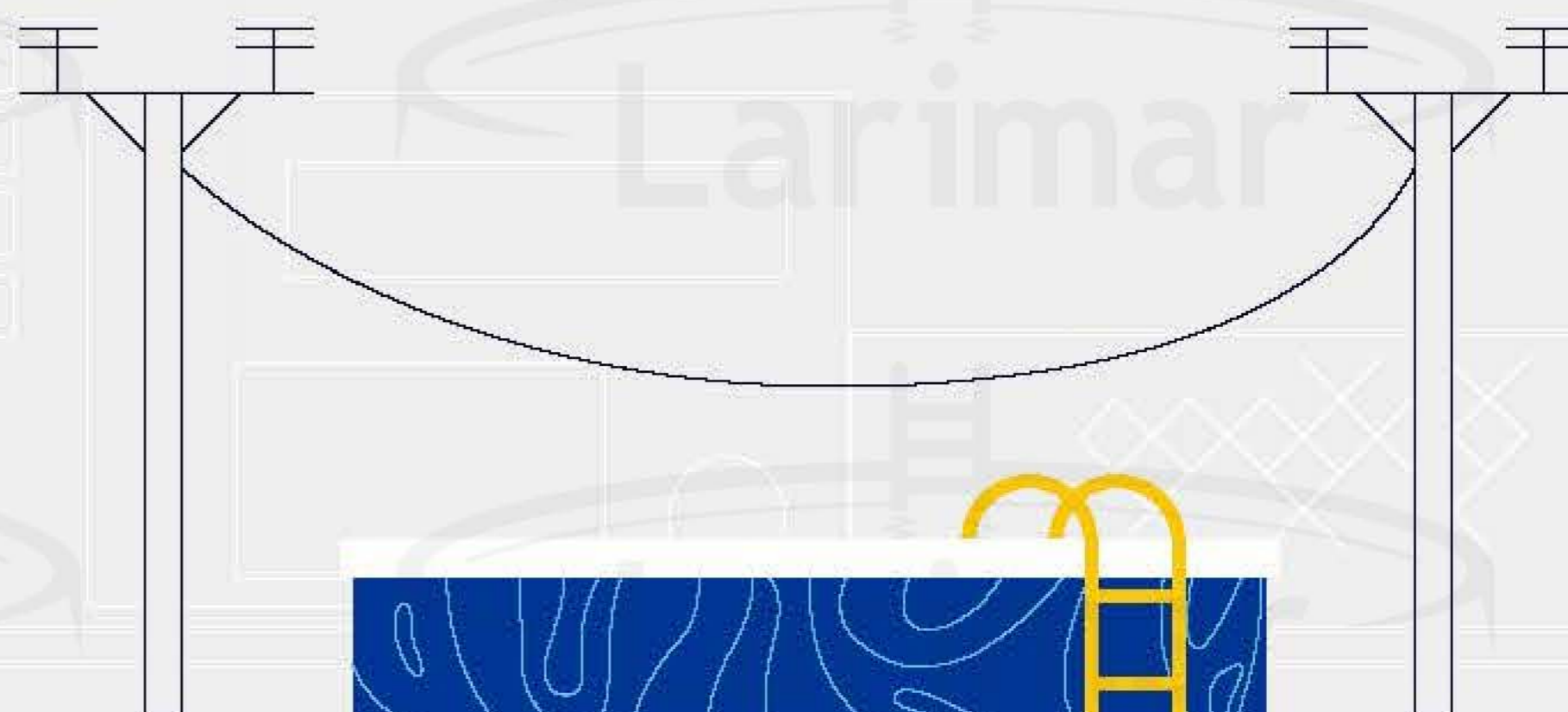
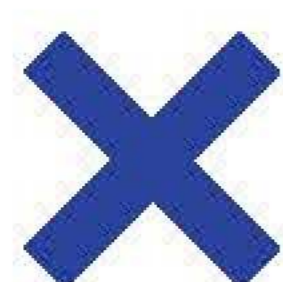
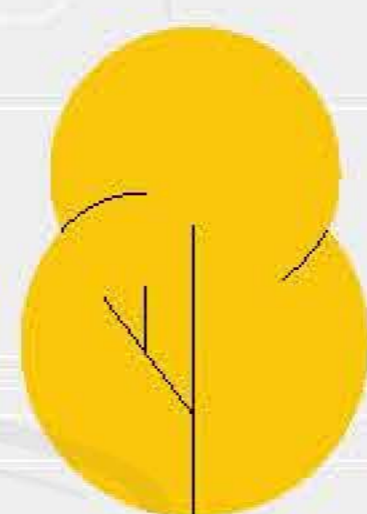


Комплектация	2,44	3,05	3,66	4,57	4,88	5.49
Каркас	1	1	1	1	1	1
Чаша	1	1	1	1	1	1
Направляющие	16	20	24	30	32	36
Уплотнитель	8	10	12	15	16	18
Втулки соединительные	36	44	52	64	68	76
Крепёж	1	1	1	1	1	1
Декоративные заглушки	9	11	13	16	17	19
Скиммер	1	1	1	1	1	1

ПОДГОТОВКА МЕСТА УСТАНОВКИ

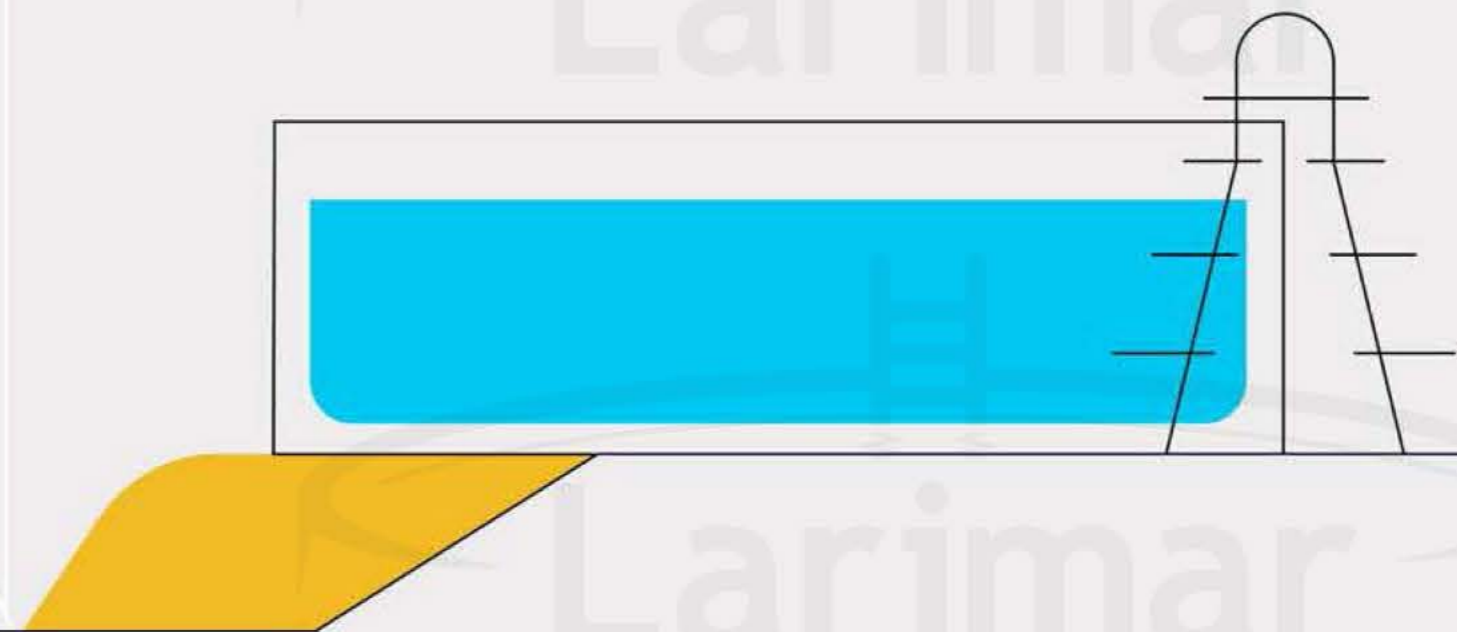
Обратите особое внимание на выбор правильного места для вашего бассейна:

Выберите большую площадку, соответствующую размерам бассейна, и выровняйте её. На участке не должно быть деревьев с большой корневой системой. А так же электростолбов.



ПОДГОТОВКА МЕСТА УСТАНОВКИ

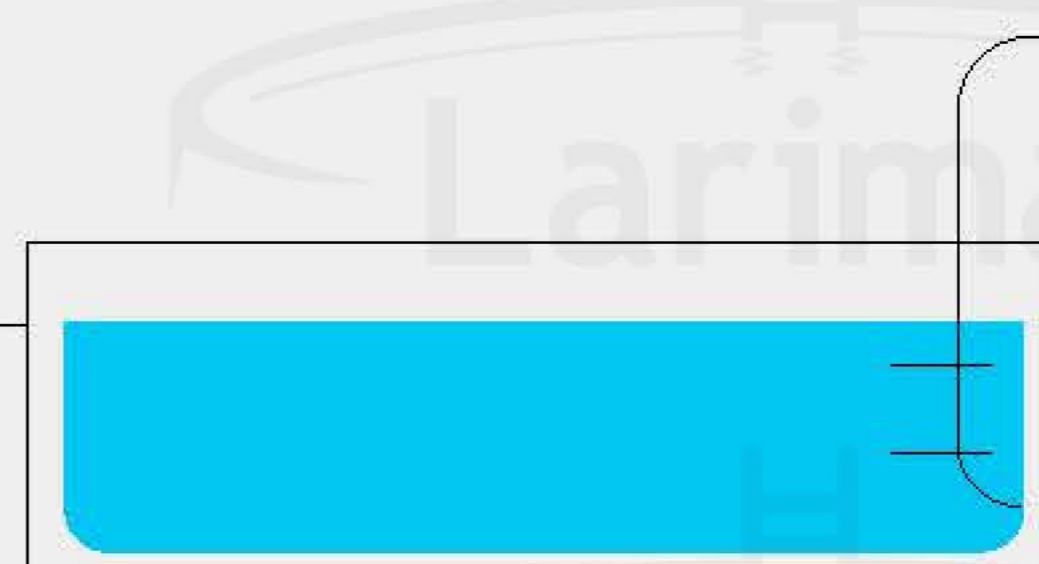
Наклонные поверхности должны быть выровнены. Следует срезать более высокую часть, то есть в случае значительного уклона следует «срезать» лишний грунт, а не пытаться подсыпать грунт в нижней части уклона.



ПОДГОТОВКА МЕСТА УСТАНОВКИ

03

Бассейн разработан таким образом, что он может быть частично вкопан в землю на произвольную глубину



ПОДГОТОВКА ОСНОВАНИЯ ПОД БАССЕЙН

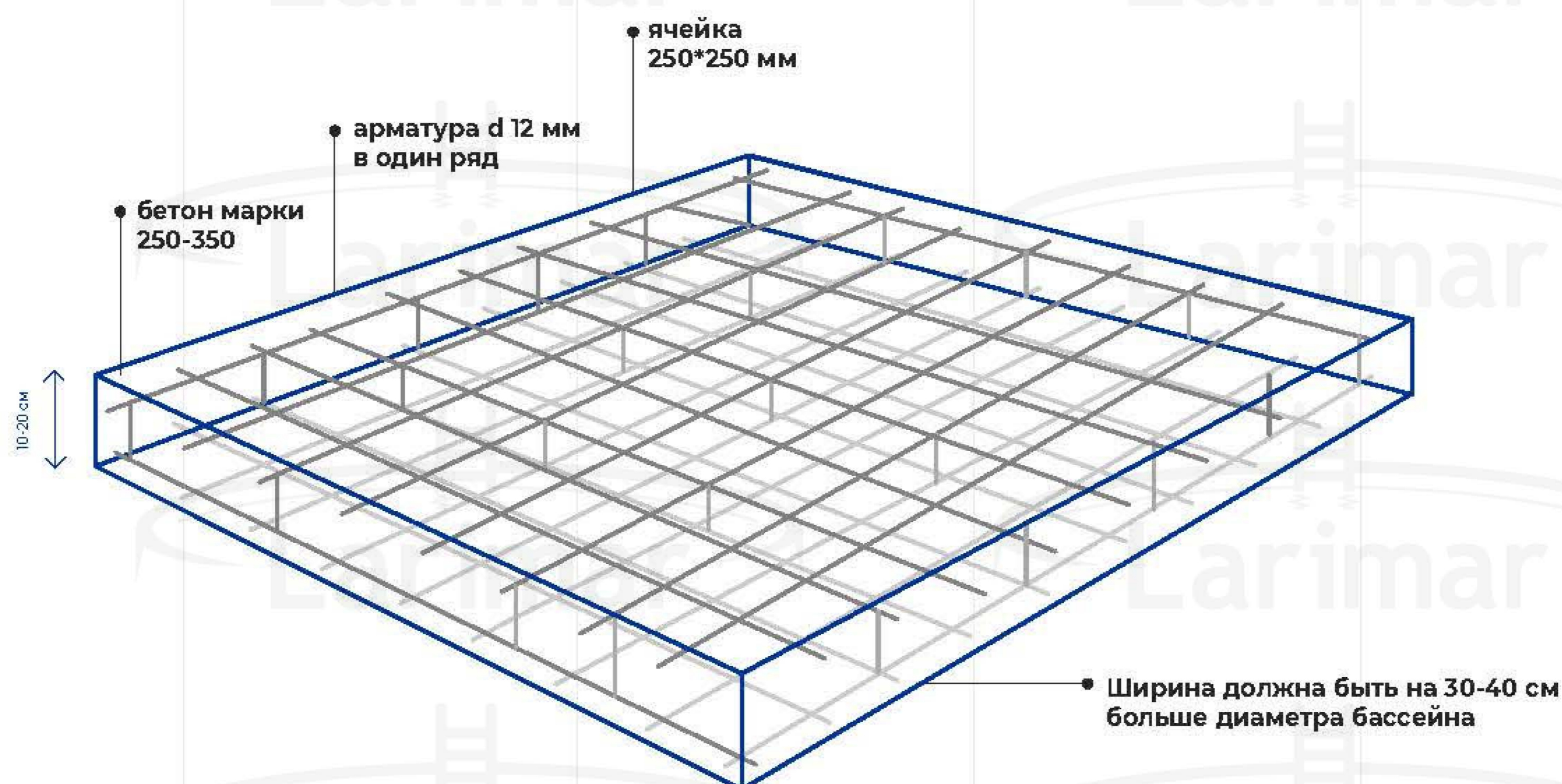
НАЗЕМНАЯ УСТАНОВКА

БЕТОН

При наземной установке бассейна наилучшее качество сборки достигается, если площадка под бассейн имеет армированную бетонную подушку 10-20 см. Для основания нужно использовать бетон марки 250-350 и арматуру d 12 мм в один ряд, ячейка 250*250 мм. Ширина бетонной подушки должна быть на 30-40 см больше диаметра бассейна.

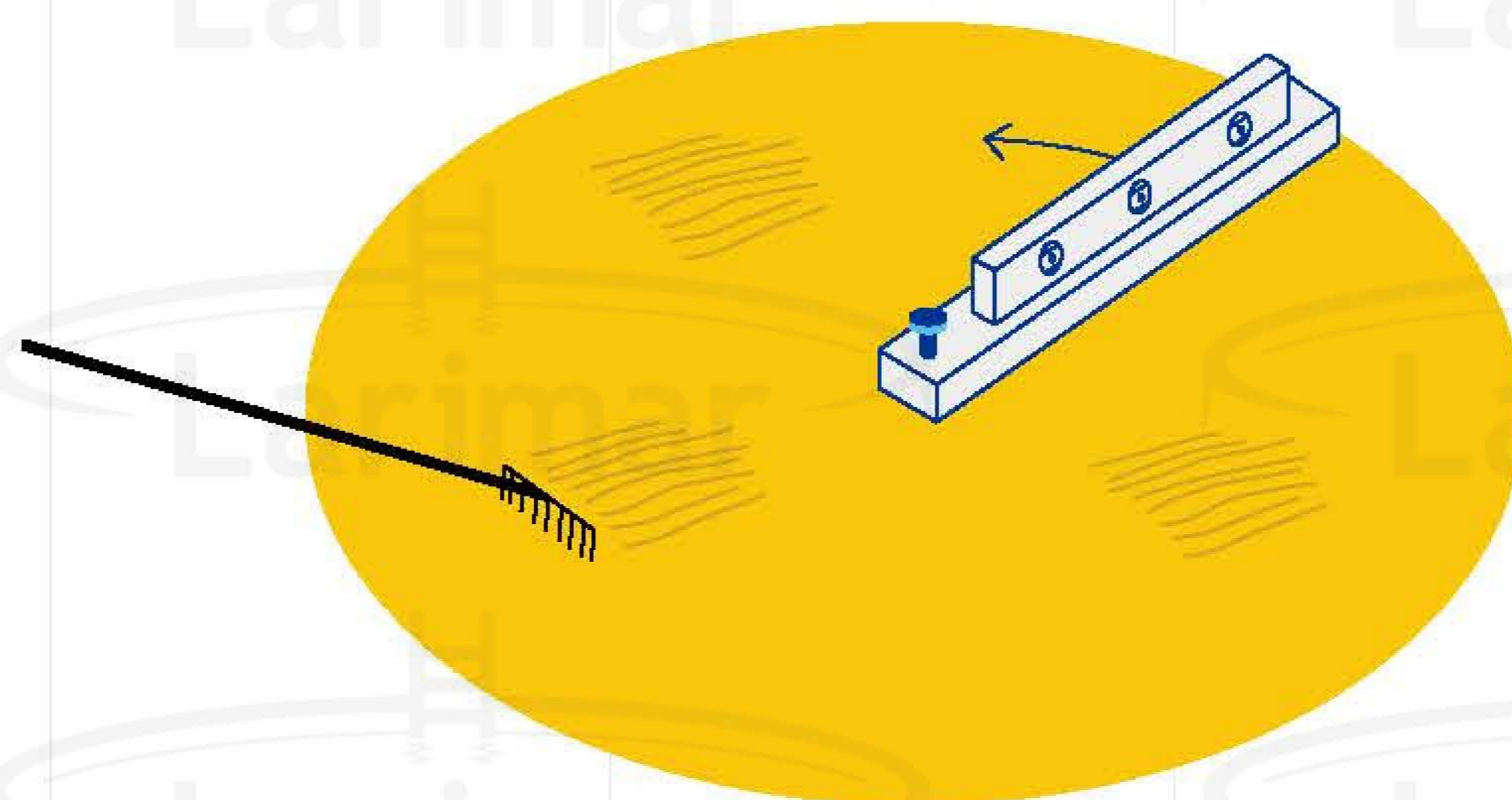
Готовую бетонную подушку рекомендуется застелить фольгоизол толщиной 5 мм, скрепив между собой армированным скотчем.

Фольгоизол и армированный скотч в комплект не входит.



ПЕСОК

Допускается установка бассейна на песчаную подушку толщиной примерно 15-20 см, которую нужно выровнять и утрамбовать. Ширина песчаной подушки должна быть на 30-40 см больше диаметра бассейна. Далее застелить поверхность пенополистиролом Технониколь серии XPS (50 мм.)



ПОДГОТОВКА ОСНОВАНИЯ ПОД БАССЕЙН

УСТАНОВКА С ЧАСТИЧНЫМ ИЛИ ПОЛНЫМ ЗАГЛУБЛЕНИЕМ

Установка бассейна LARIMAR с частичным или полным заглублением позволяет получить более надёжную, долговечную и эстетически привлекательную конструкцию, но, вместе с тем, требует более основательной подготовки и дополнительный фронт работ. Диаметр бетонного основание в котловане должен быть на 30-40 см больше диаметра самого бассейна.

Следует иметь в виду, что для надёжной термоизоляции и защиты листа бассейна необходимо утеплить пенополистиролом 20 мм и обложить стенки бассейна в пол кирпича. Данные работы нужно произвести после полного заполнения водой бассейна.

Так же обязательно следует предусмотреть приямок для доступа к фильтровальному оборудованию и форсунке. Примерный размер приямка 1,5*1,5 м.

СБОРКА БАССЕЙНА

Сборку бассейна нужно осуществлять:



при температуре окружающей среды не ниже 15-20 °C

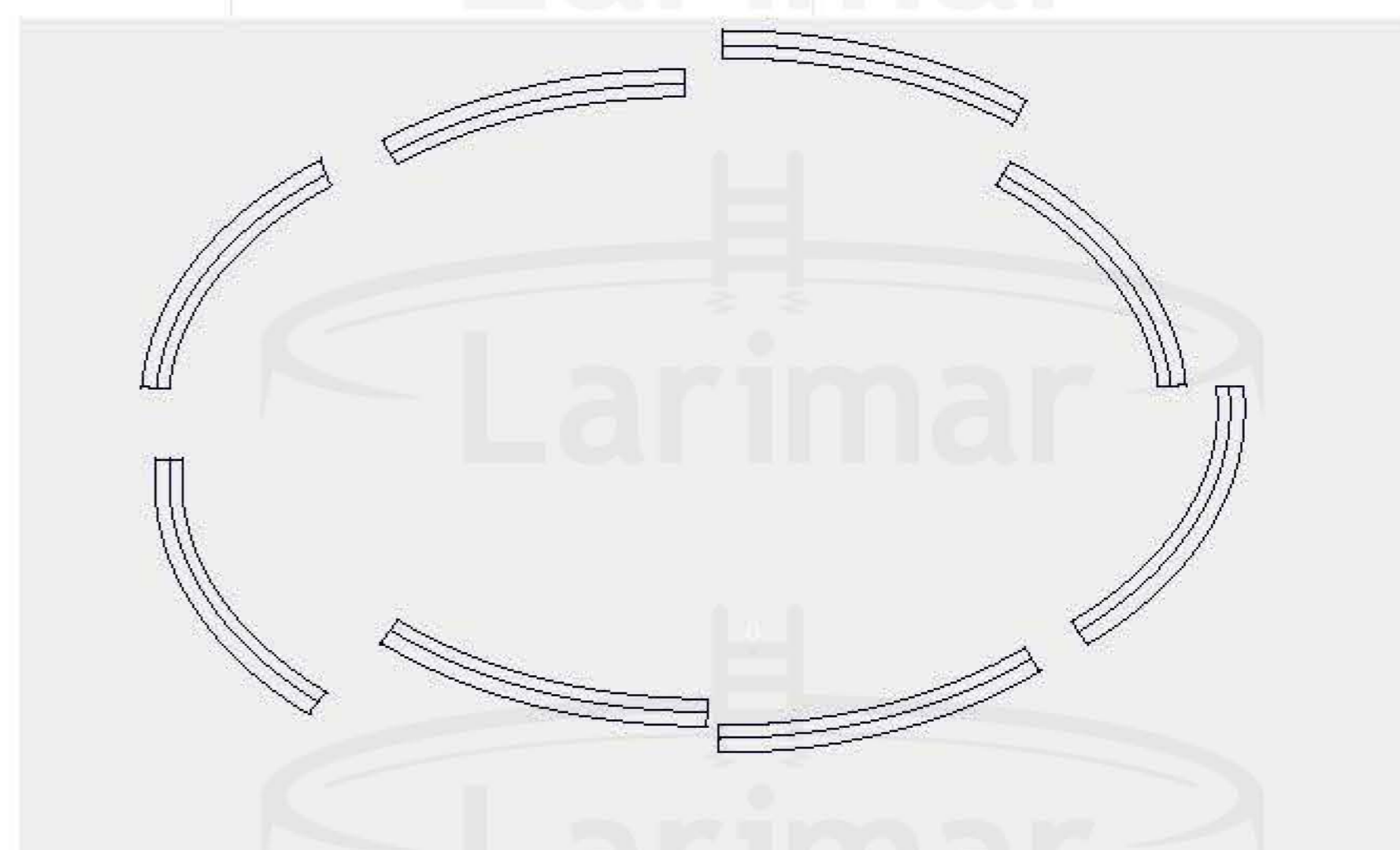


в солнечную безветренную погоду

СБОРКА КАРКАСА БАССЕЙНА

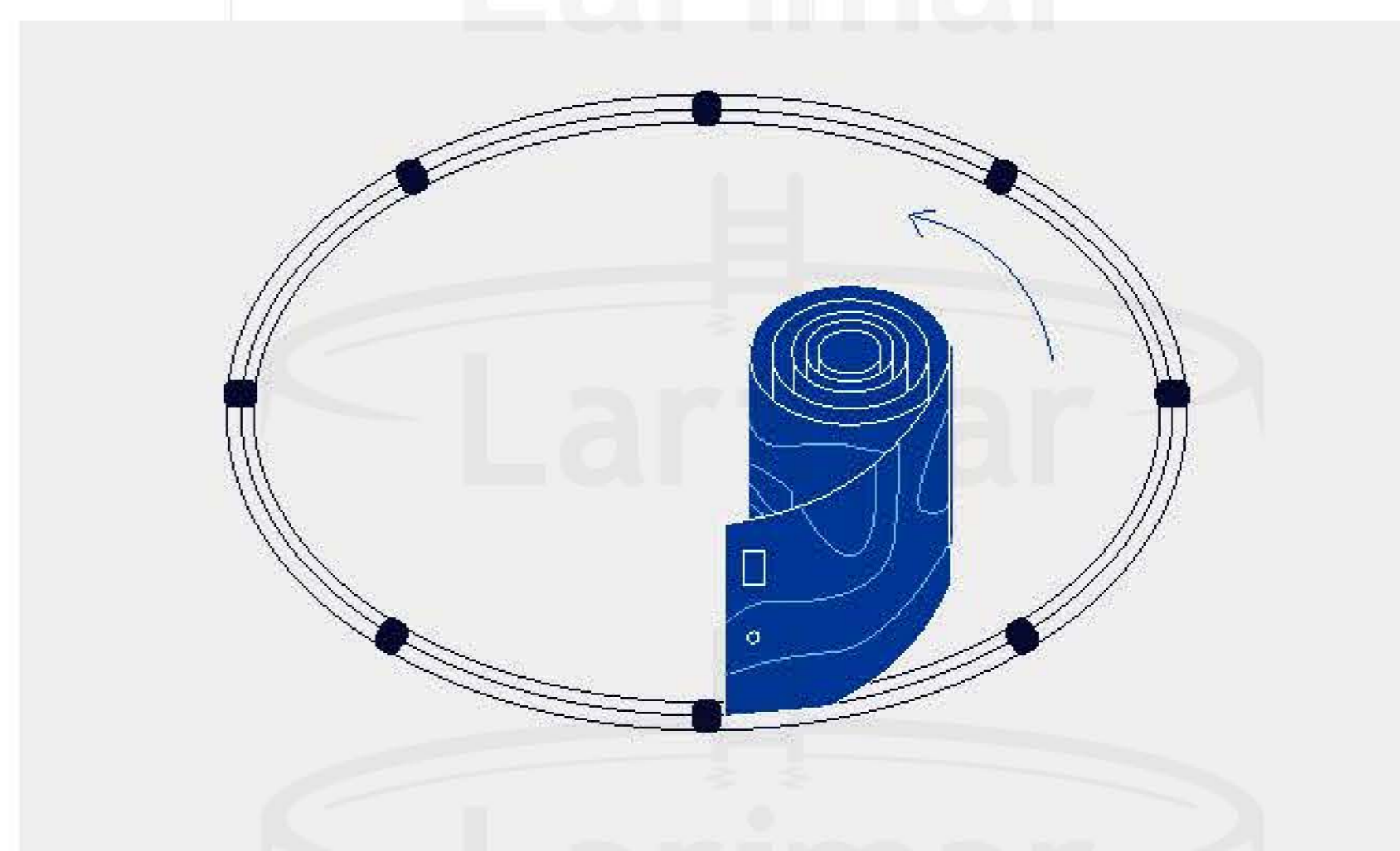
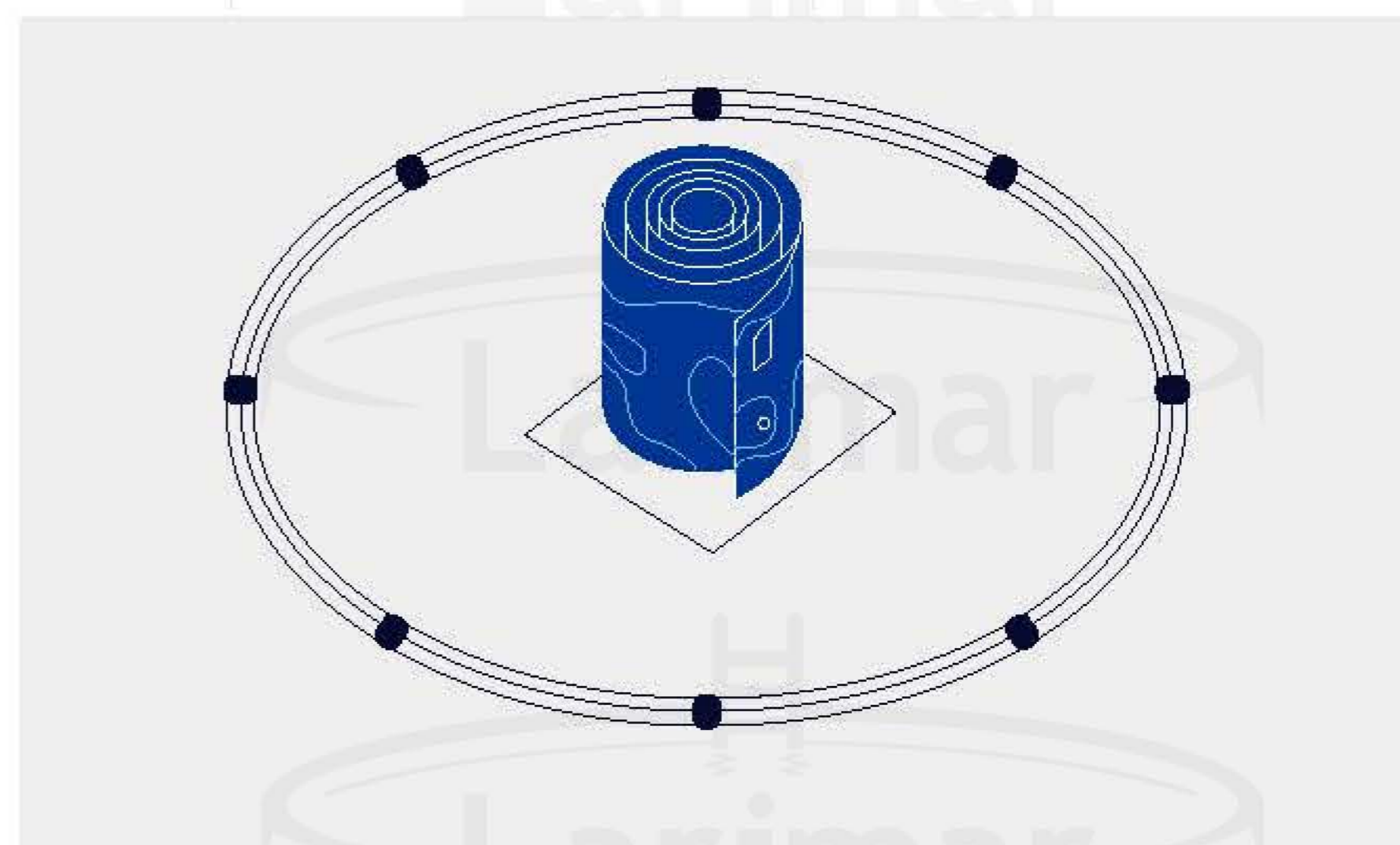
01

Разложите нижние пластиковые направляющие по кругу (количество нижних направляющих равно количеству верхних, они идентичны)

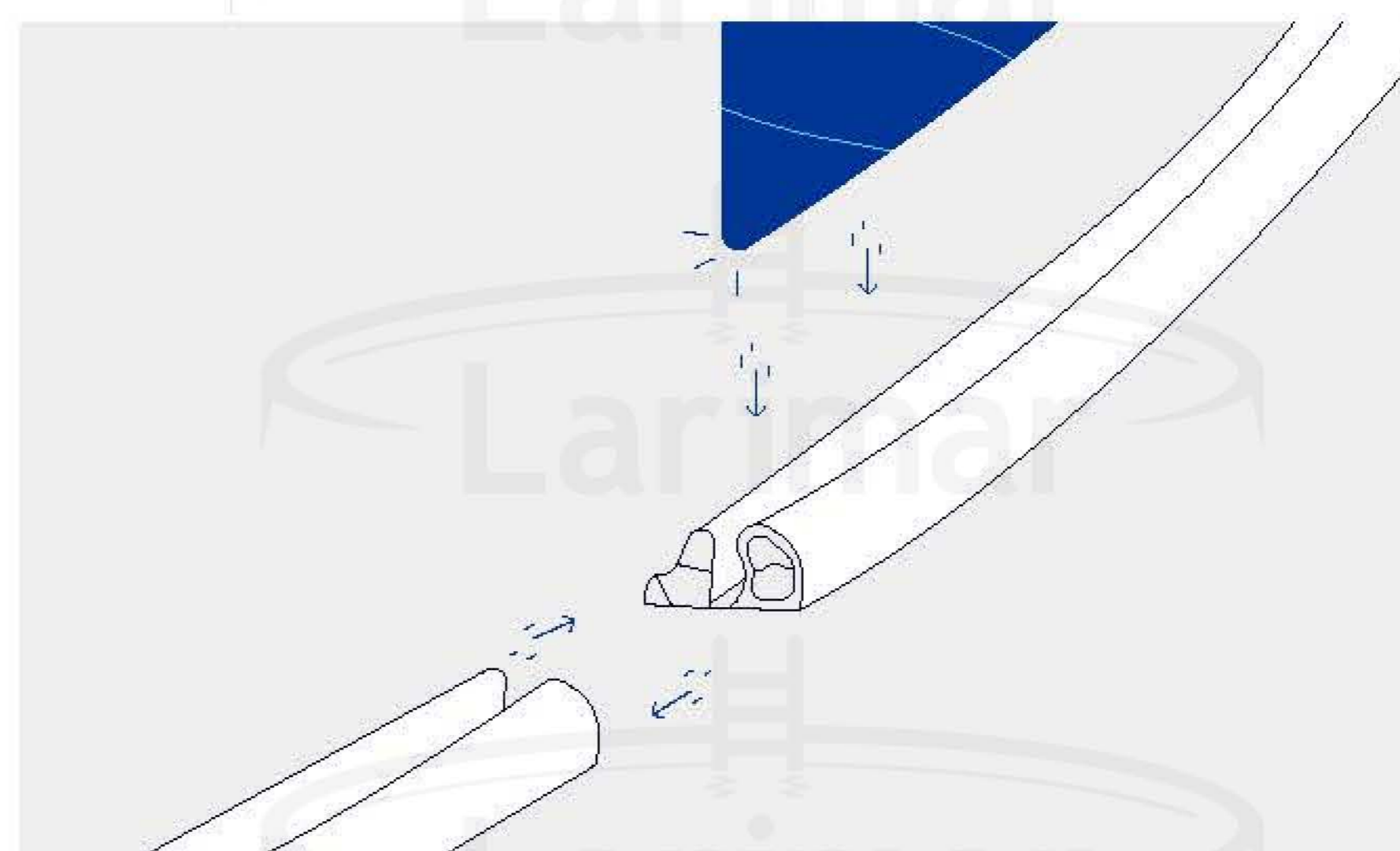


02

Соедините их втулками не замыкая окружность. Поместите металлический лист (стенка бассейна) в центр окружности. Размотайте лист и установите в пазы нижних направляющих.



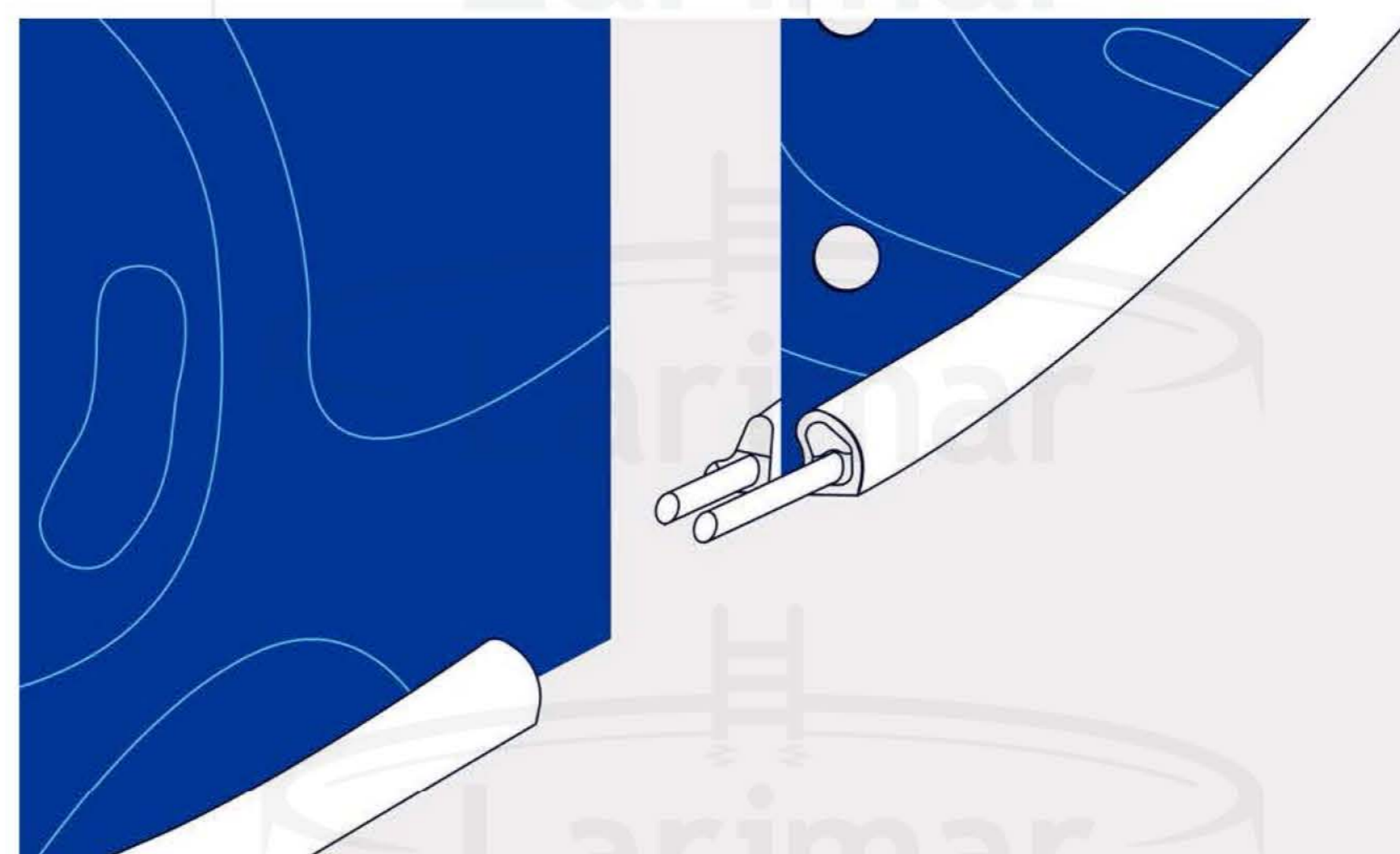
Внимание!
При установке металлической стенки бассейна убедитесь, что технологические отверстия под форсунку и скиммер расположены сверху и с той стороны, где Вы собираетесь разместить фильтровальное оборудование.



СБОРКА КАРКАСА БАССЕЙНА

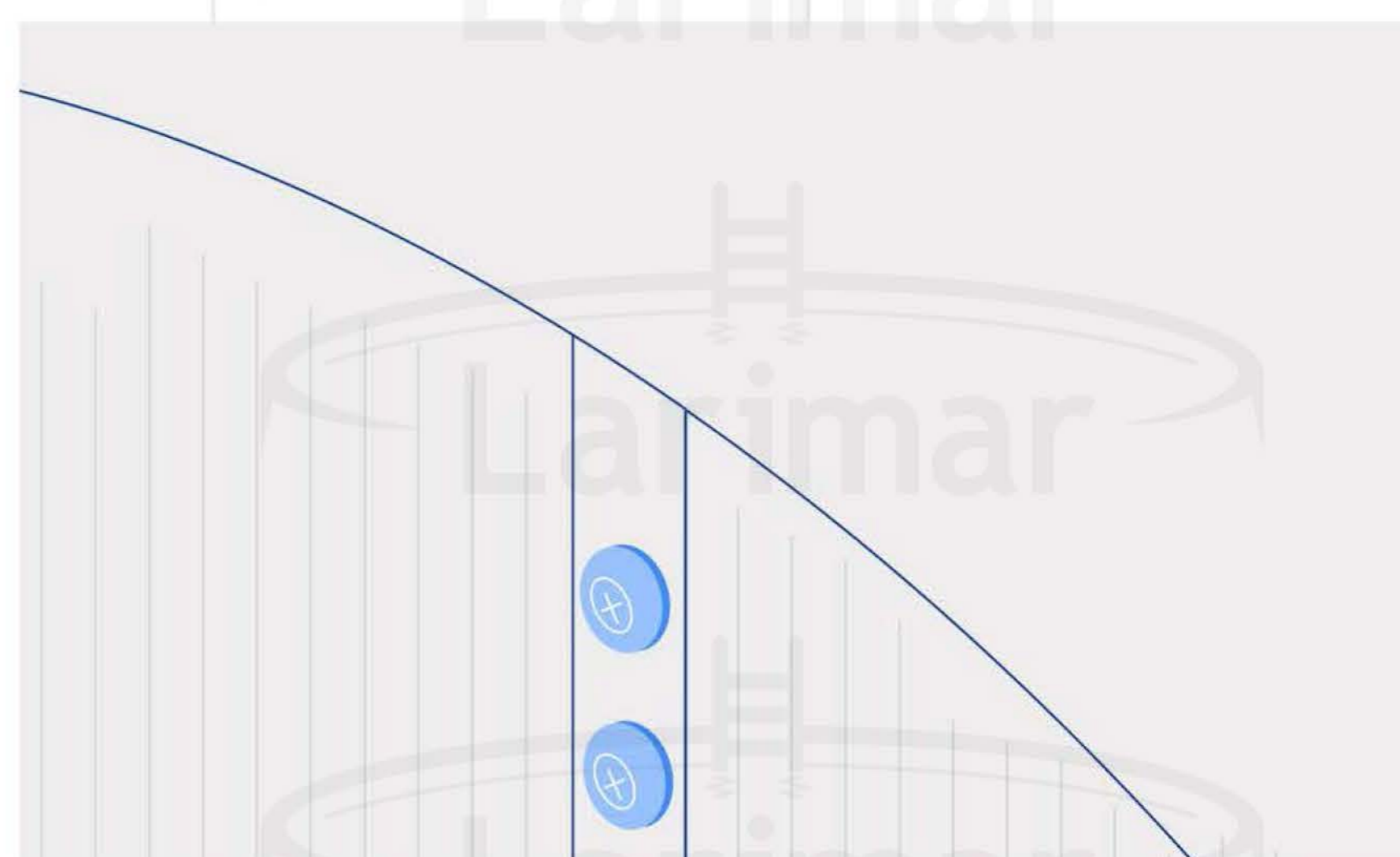
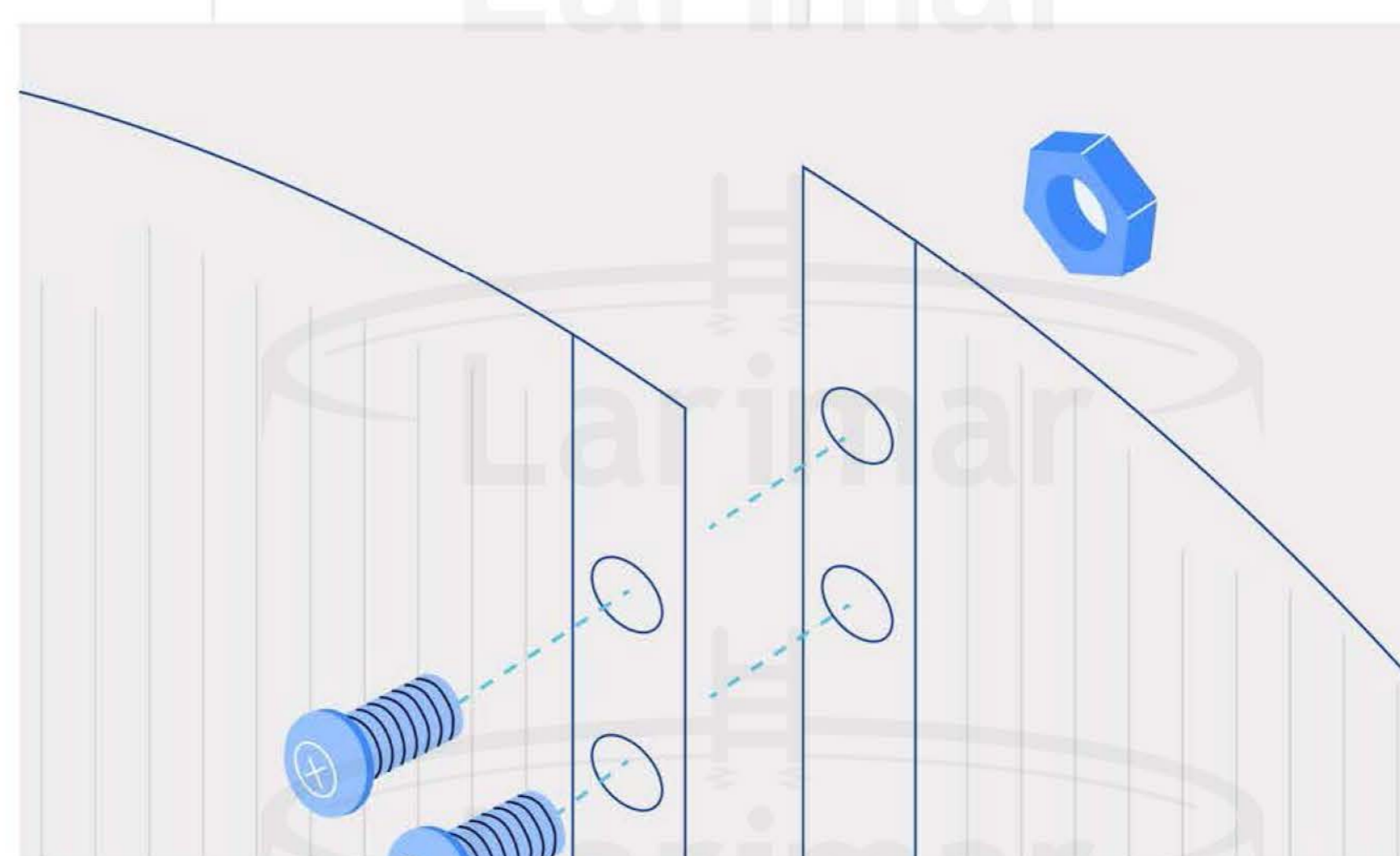
03

При необходимости обрежьте нижнюю направляющую для замыкания окружности и соедините торцы направляющих втулками.



04

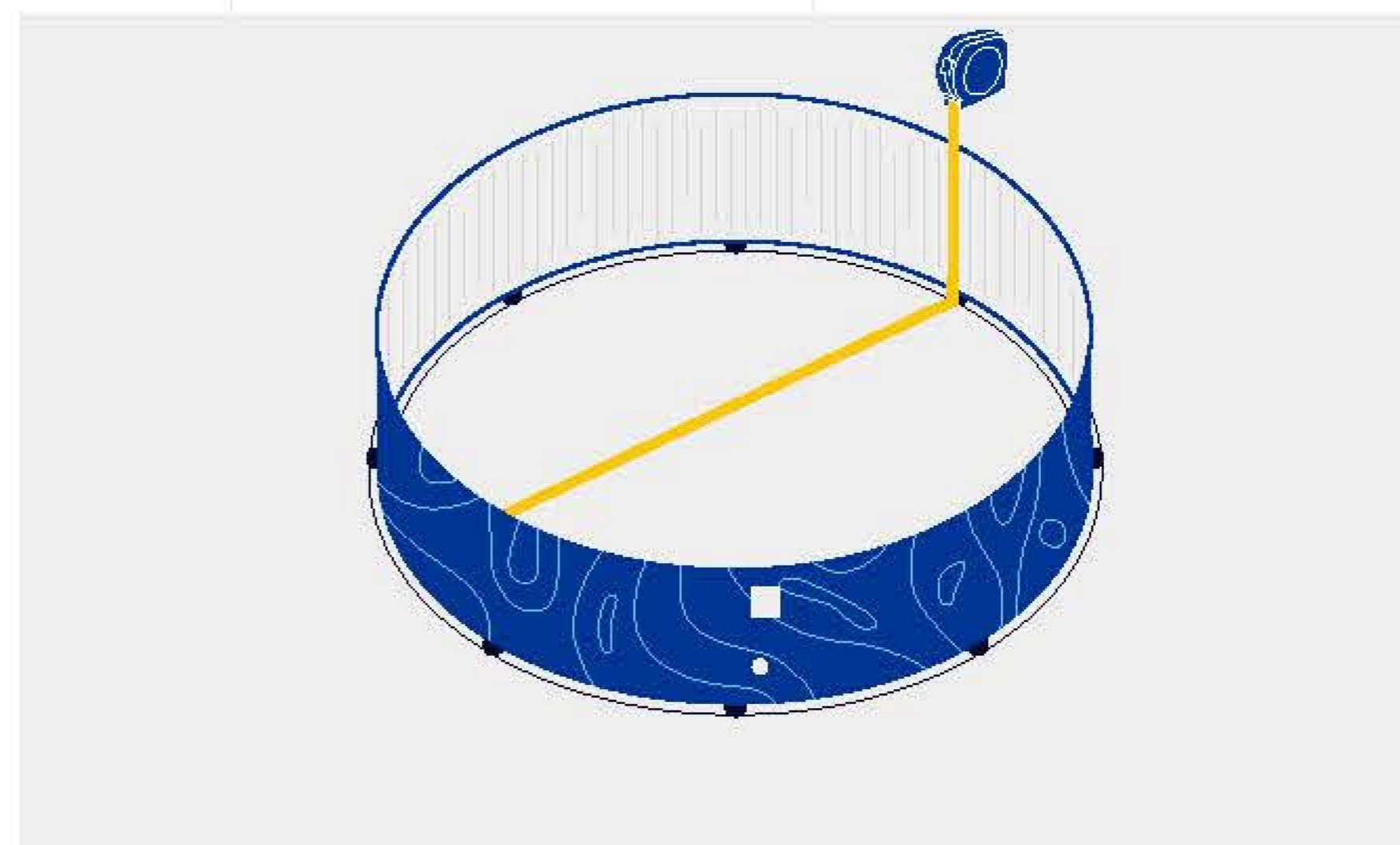
Совместите отверстия на двух краях бассейна друг напротив друга и закрепите винтами полукруглой головкой внутрь бассейна.



СБОРКА КАРКАСА БАССЕЙНА

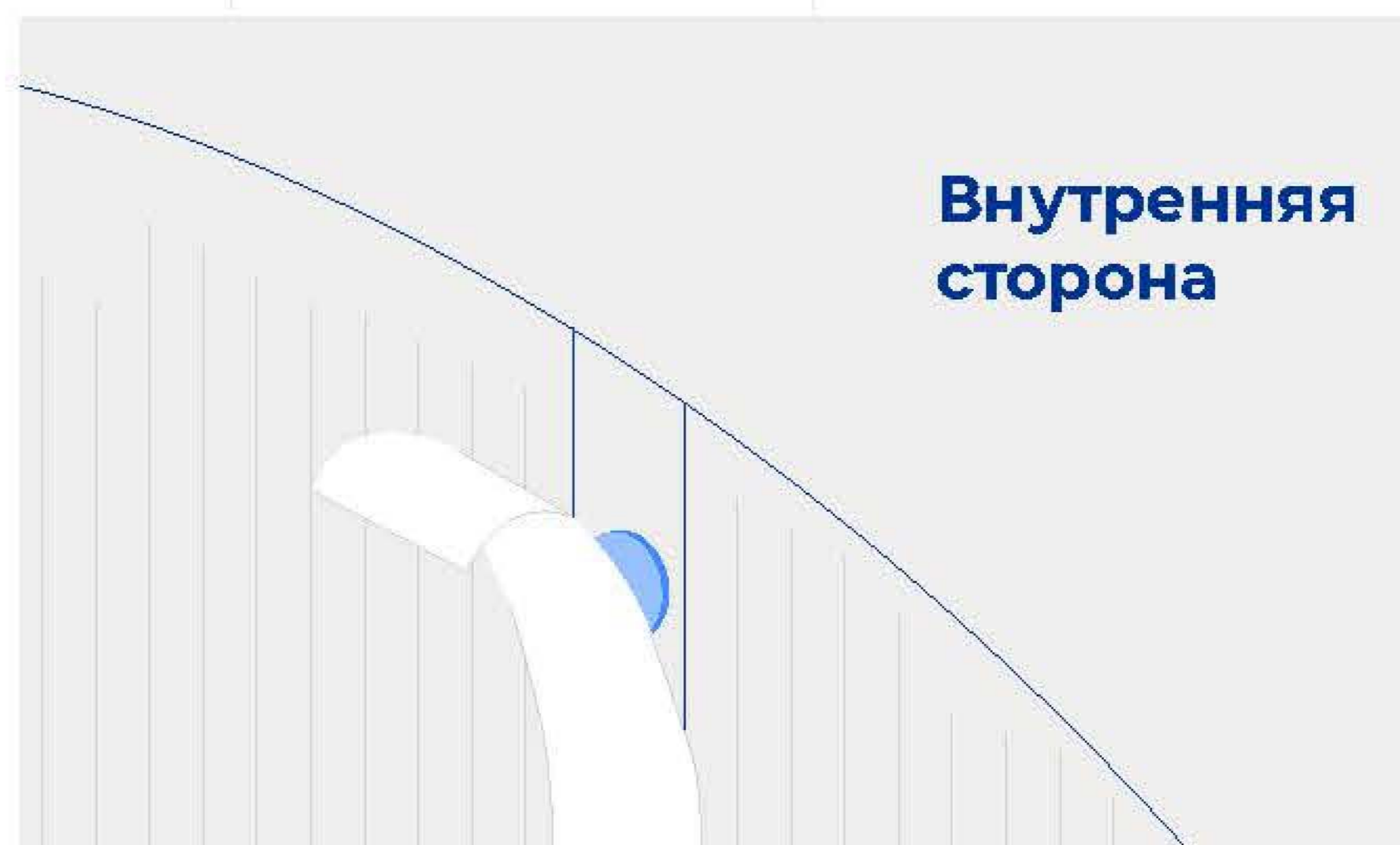
05

Убедитесь, что металлическая стенка бассейна имеет форму правильной окружности. Для этого несколько раз в разных местах измерьте рулеткой диаметр по нижним направляющим. Результаты всех измерений должны быть одинаковыми.



06

С внутренней стороны покройте полукруглые головки винтов армированным скотчем.



07

С наружной стороны наденьте на гайки защитно-декоративные колпачки.



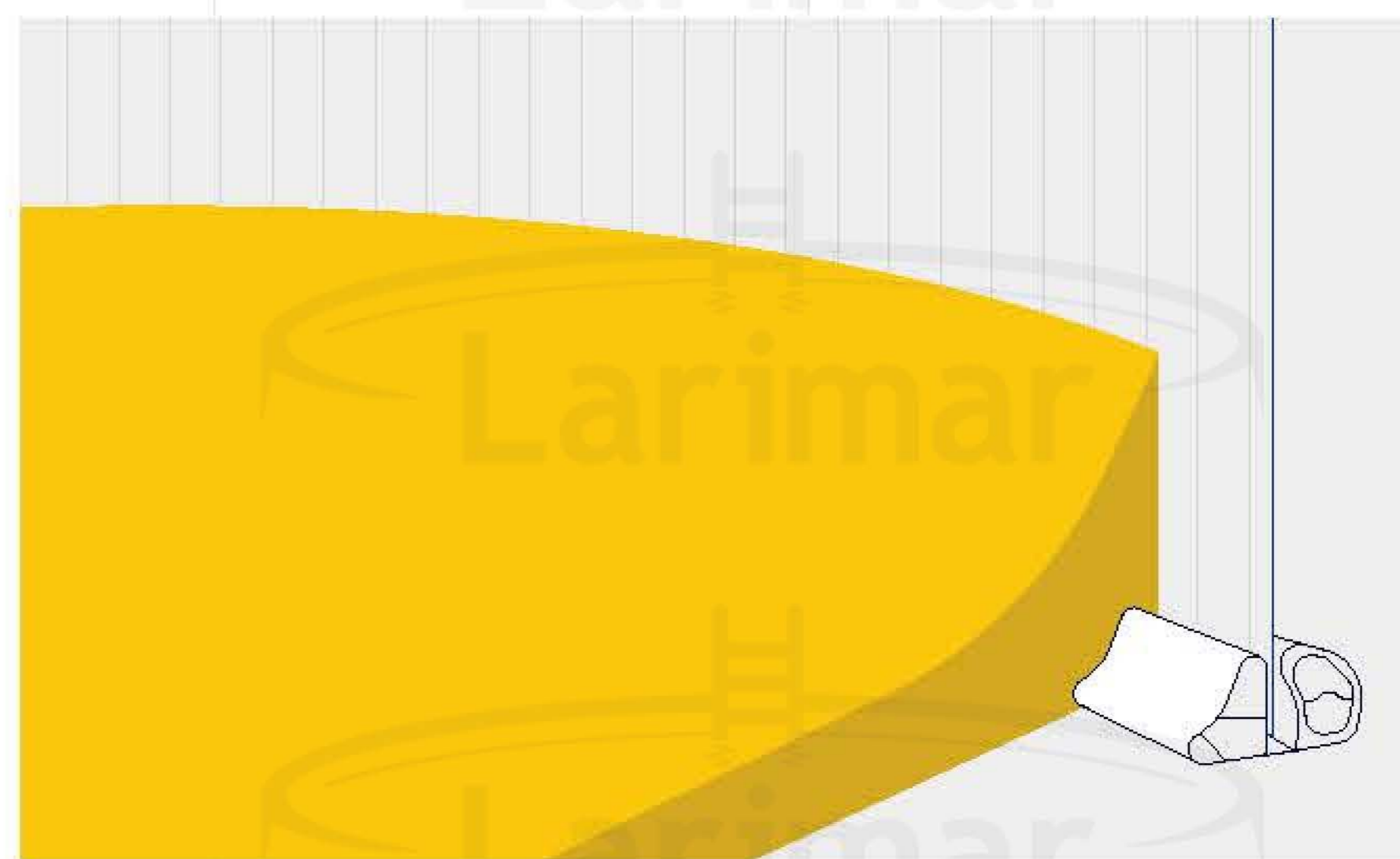
08

Металлическая стенка вашего бассейна может быть покрыта защитной полиэтиленовой пленкой, если она присутствует, то удалите ее перед дальнейшими работами.

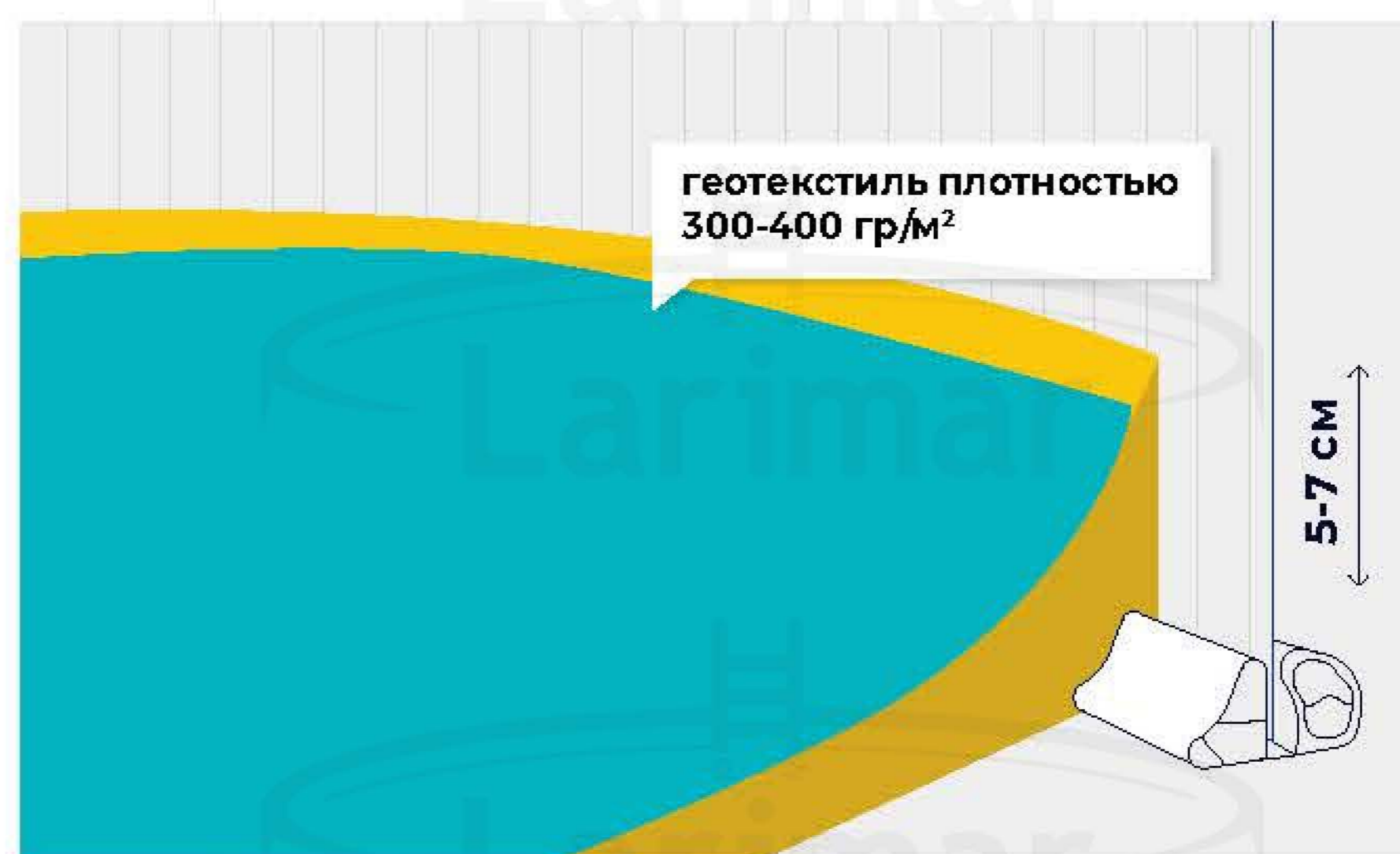


СБОРКА КАРКАСА БАССЕЙНА

Используя просеянный песок, создайте скругление внутри периметра бассейна шириной 10 см и высотой 7,5 см или заклеить стыки направляющих армированным скотчем.



Внутри бассейна застелить геотекстиль плотностью 300-400 гр/м² с напуском на борт 5-7 см для дополнительной защиты чашкового пакета.



УСТАНОВКА ЧАШКОВОГО ПАКЕТА И ВЕРХНИХ НАПРАВЛЯЮЩИХ

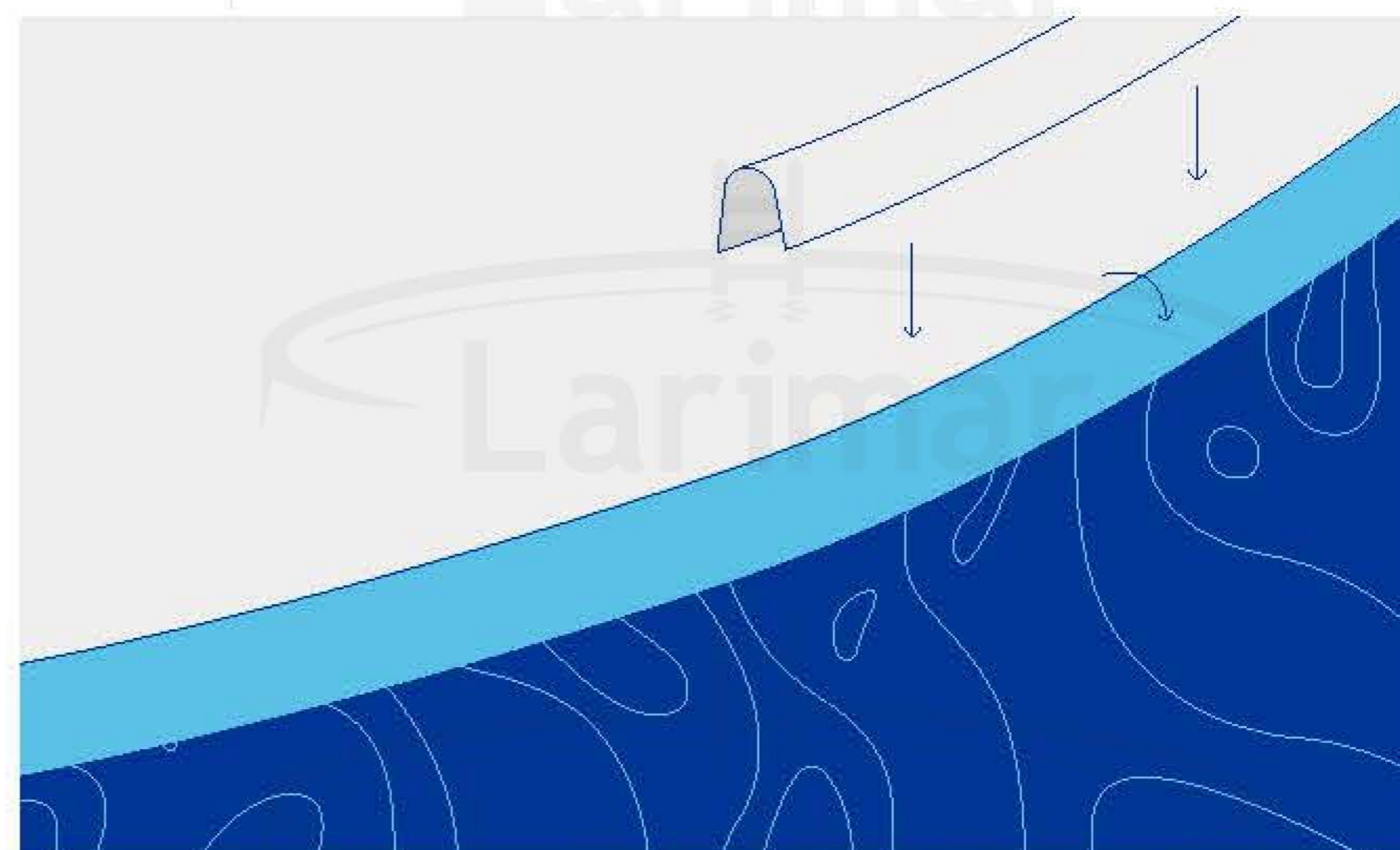
01

Откройте коробку с чашковым пакетом по центру бассейна. Равномерно разматываем и в обе стороны раскладываем дно чашкового пакета, проходим по периметру и подтягиваем к угловому изгибу бассейна.



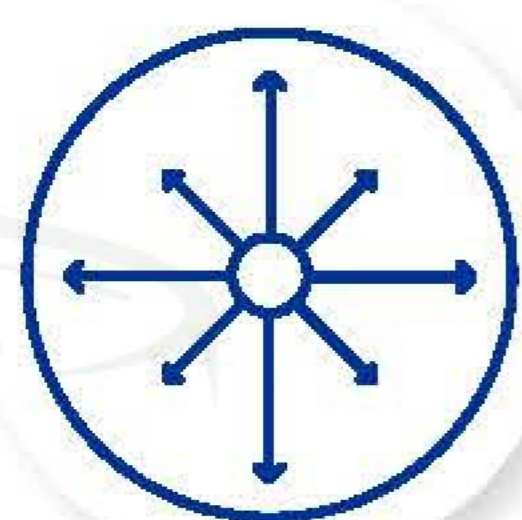
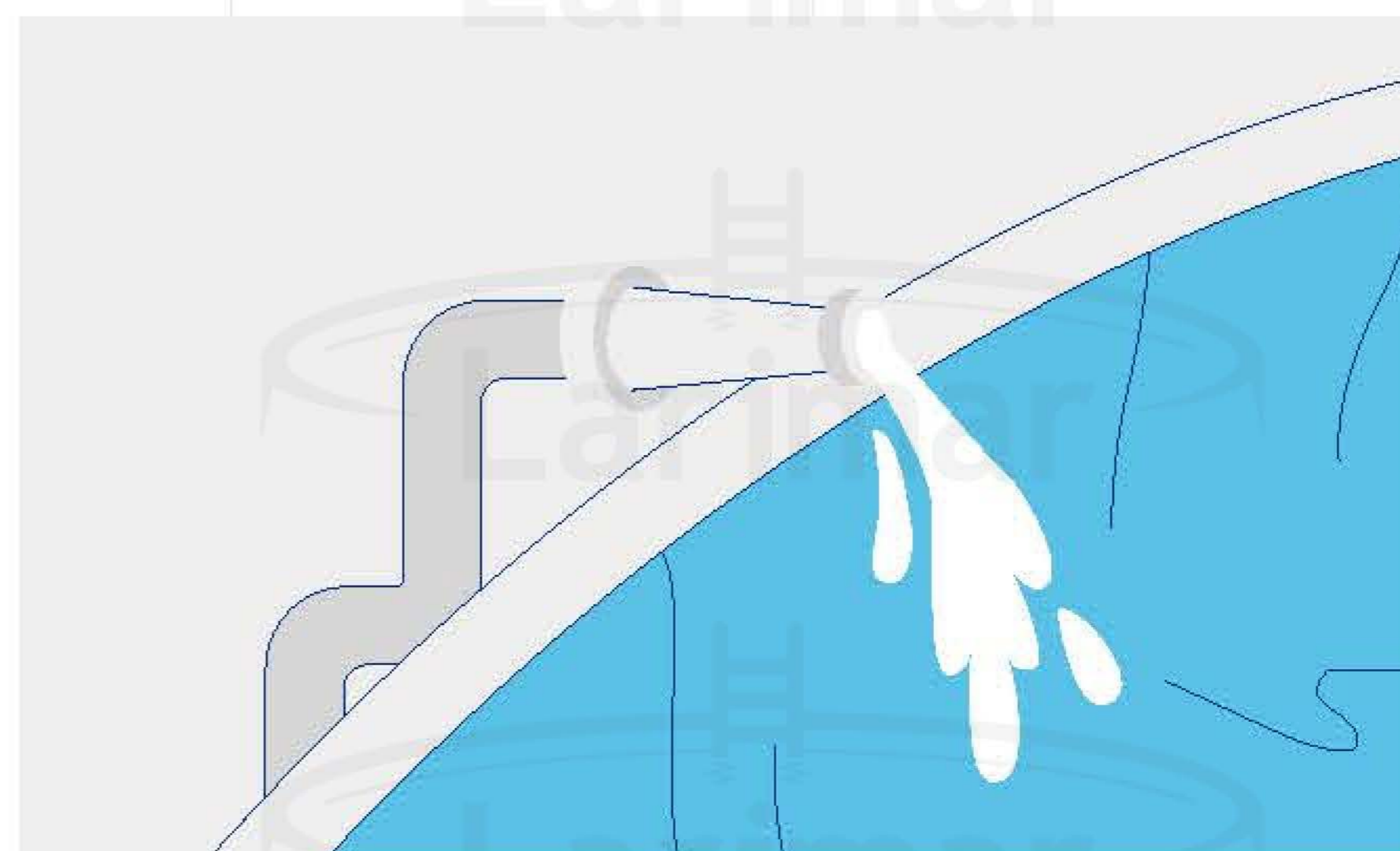
02

Натяните чашковый пакет на края стенки, закрепите его предварительно с помощью горпуна. Оставьте чашковый пакет висеть свободно до следующего пункта работы с чашковым пакетом.



03

Начните наполнять бассейн водой одновременно разглаживая складки на дне бассейна от центра к стенкам. Делайте все быстро аккуратно, так как уже несколько сантиметров воды будут давить на дно так, что вы не сможете разгладить складки.



от центра
к стенкам



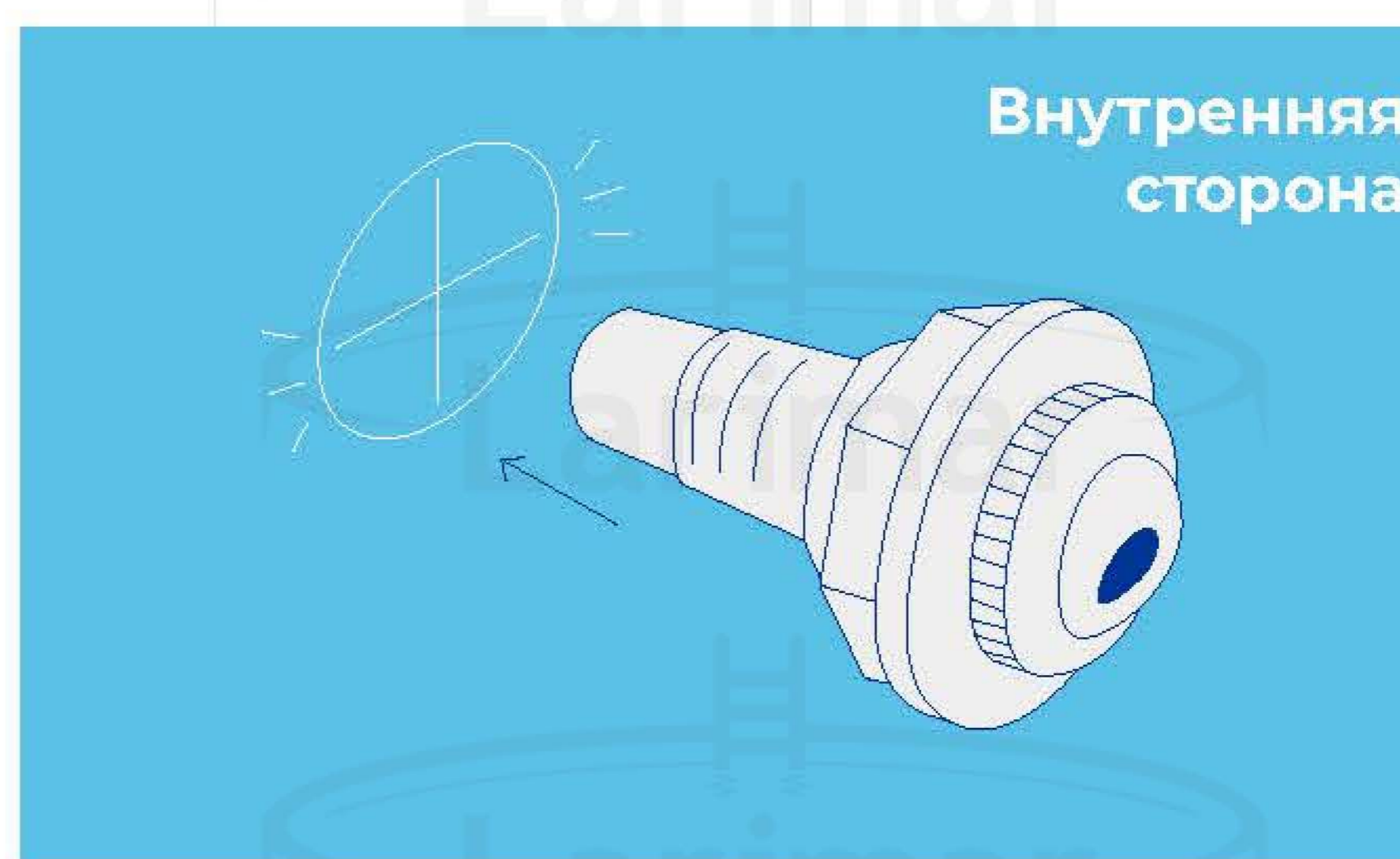
УСТАНОВКА ЧАШКОВОГО ПАКЕТА И ВЕРХНИХ НАПРАВЛЯЮЩИХ

04
Наполнение бассейна продолжайте до того момента, пока уровень воды не поднимется до нижнего технологического отверстия, предназначенного для установки возвратной форсунки. После того, как вы разгладили складки на дне, разгладьте складки на стенках бассейна.

05
После достижения водой нижнего технологического отверстия, необходимо вырезать в чашковом пакете отверстие для форсунки. Для этого с наружной стороны бассейна с помощью канцелярского ножа сделайте надрезы крест на крест.

06
Установите форсунку, удалив лишние сегменты материала чашкового пакета и продолжайте наполнение бассейна водой, параллельно устанавливая фильтровальное оборудование.

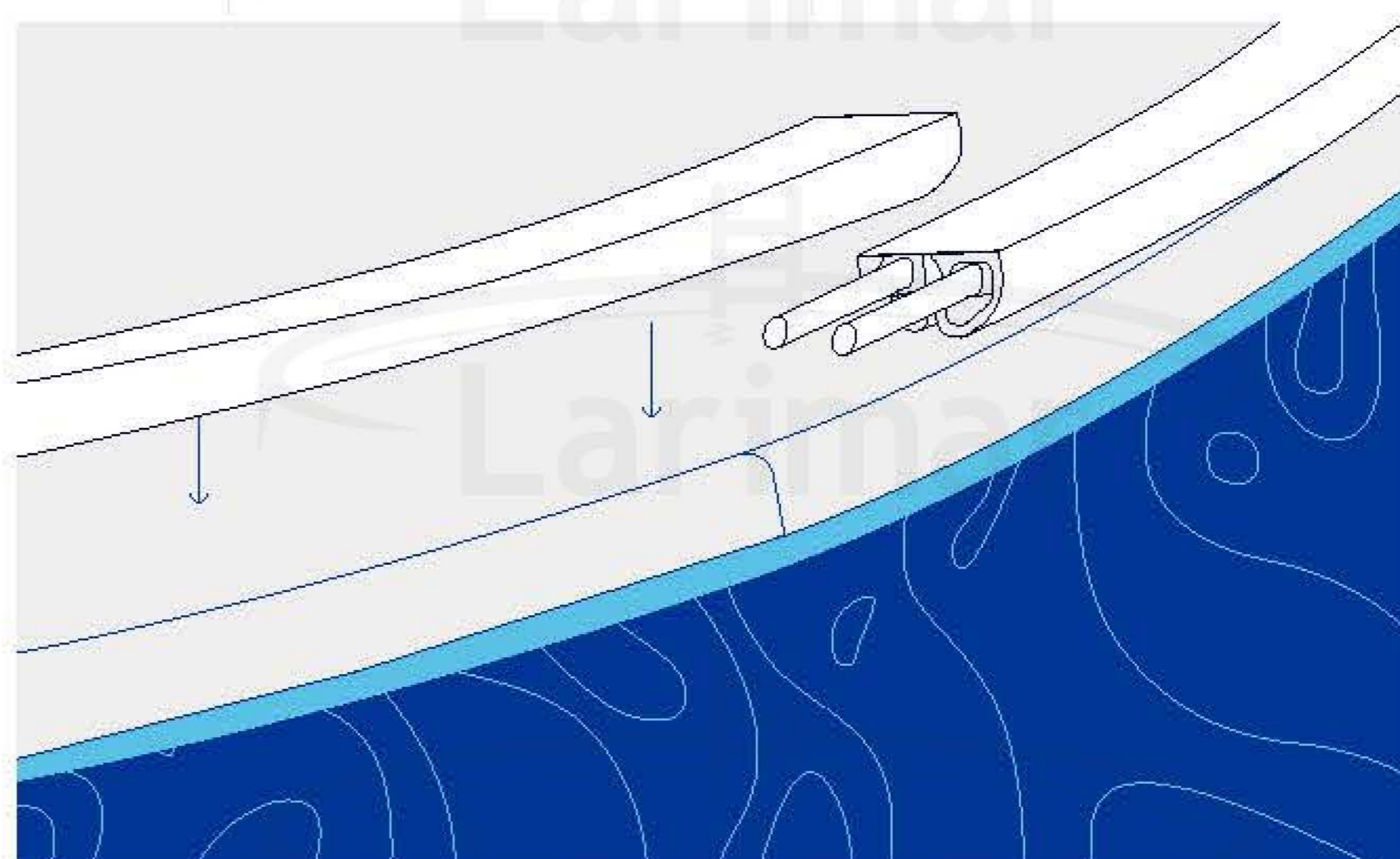
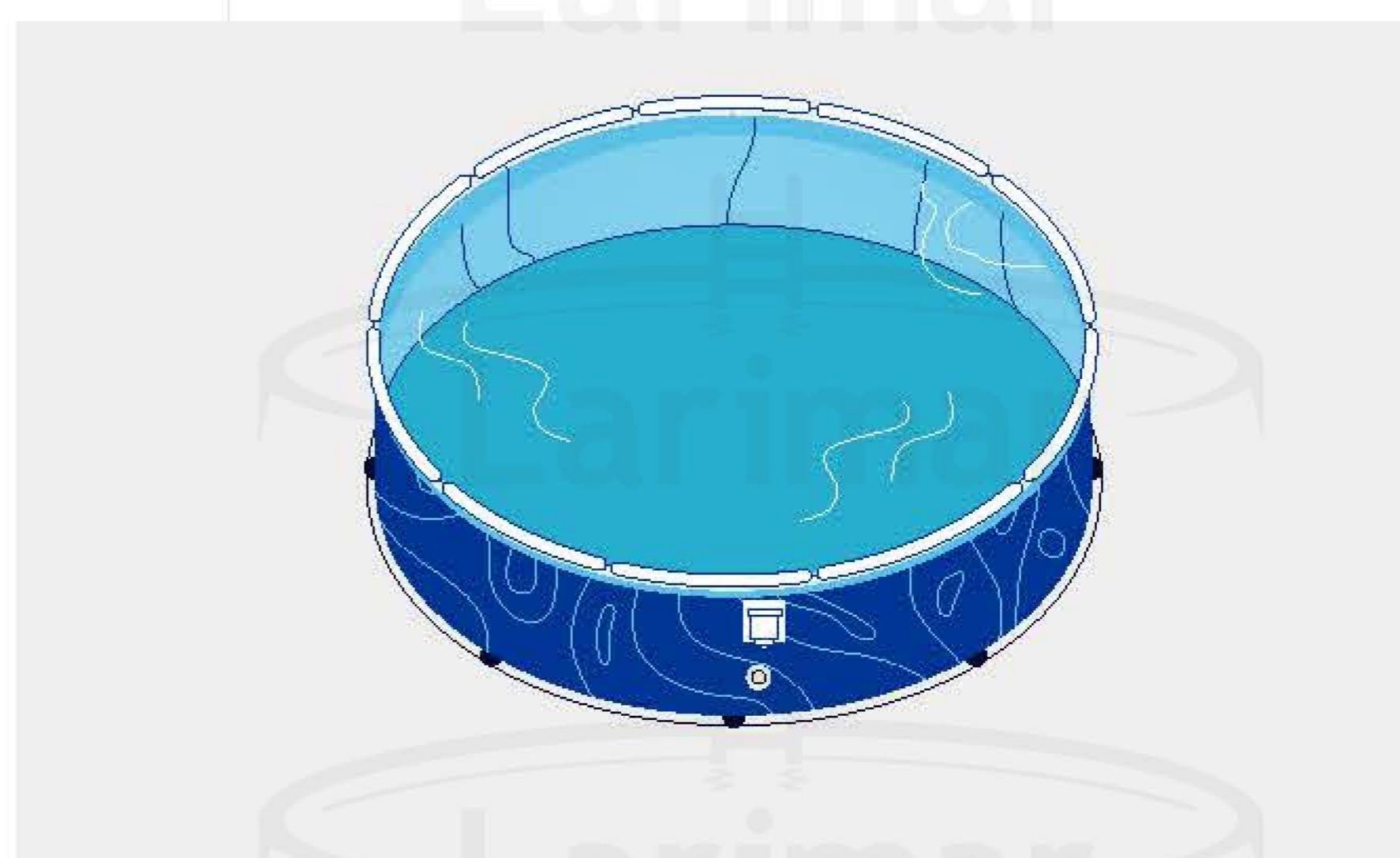
07
При приближении уровня воды к технологическому отверстию для установки скиммера нужно прижать чашковый пакет к борту бассейна и аккуратно с наружной сторон вырезать отверстие в чашковом пакете и произвести монтаж скиммера.



УСТАНОВКА ЧАШКОВОГО ПАКЕТА И ВЕРХНИХ НАПРАВЛЯЮЩИХ

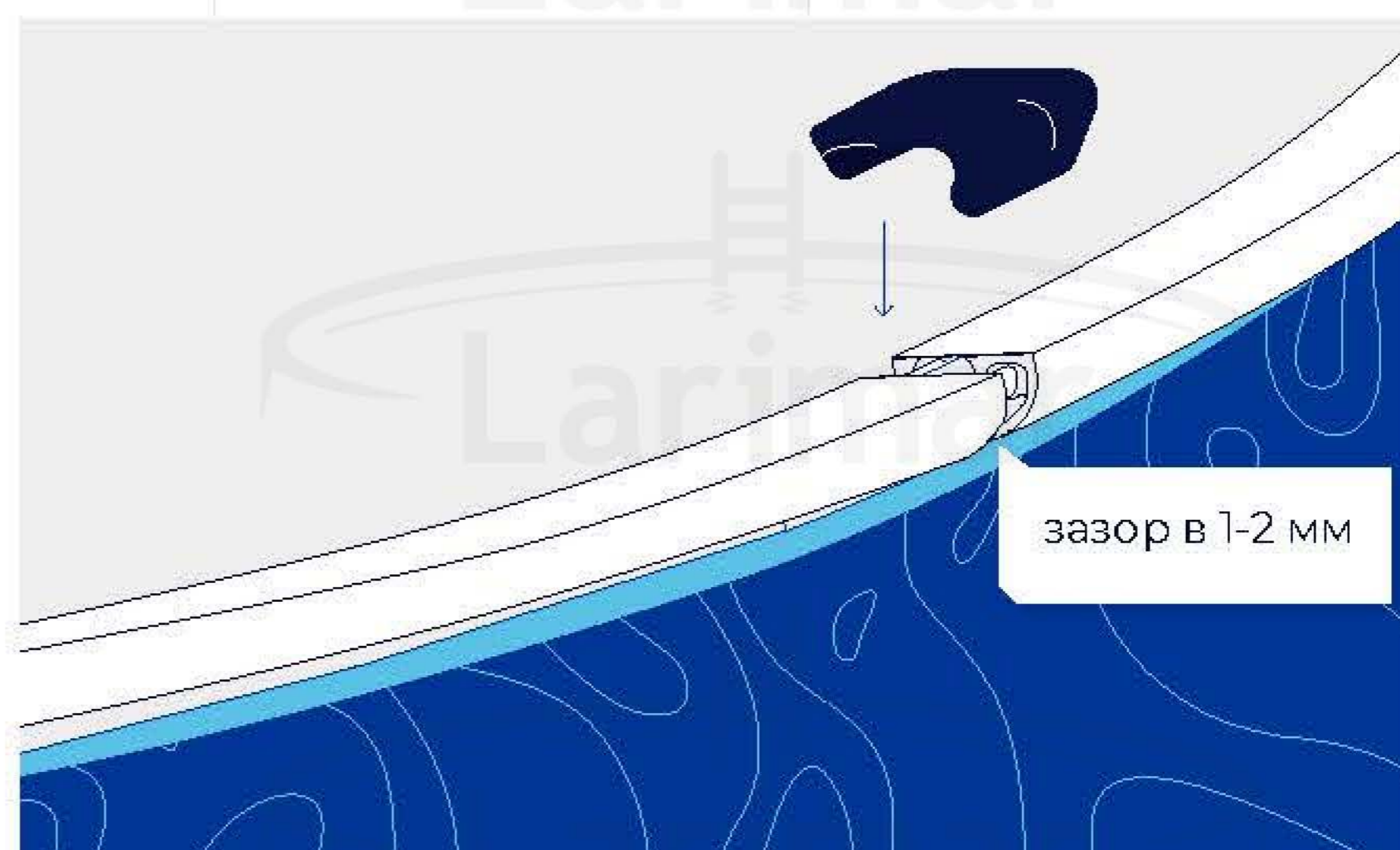
После того, как бассейн полностью наполнился, натягивая чашковый пакет, закрепите края с помощью горпун по периметру бассейна, удаляя воздушные пузыри между чашковым пакетом и металлической стенкой бассейна. Обрежьте лишнюю часть горпуна.

Наденьте верхние пластиковые направляющие на горпун по окружности, соединяя их втулками. Лишнюю часть отпилите.



УСТАНОВКА ЧАШКОВОГО ПАКЕТА И ВЕРХНИХ НАПРАВЛЯЮЩИХ

Для заделки стыковочного шва между верхними направляющими бассейна используйте декоративные заглушки. Для этого в процессе сборки оставляйте между направляющими зазор в 1-2 мм. Заглушки устанавливаются путем простого защелкивания.



Внимание!
Небольшие складки лайнера в процессе установки являются нормой. Основная функция лайнера - гидроизоляция.



МОНТАЖ ОБОРУДОВАНИЯ



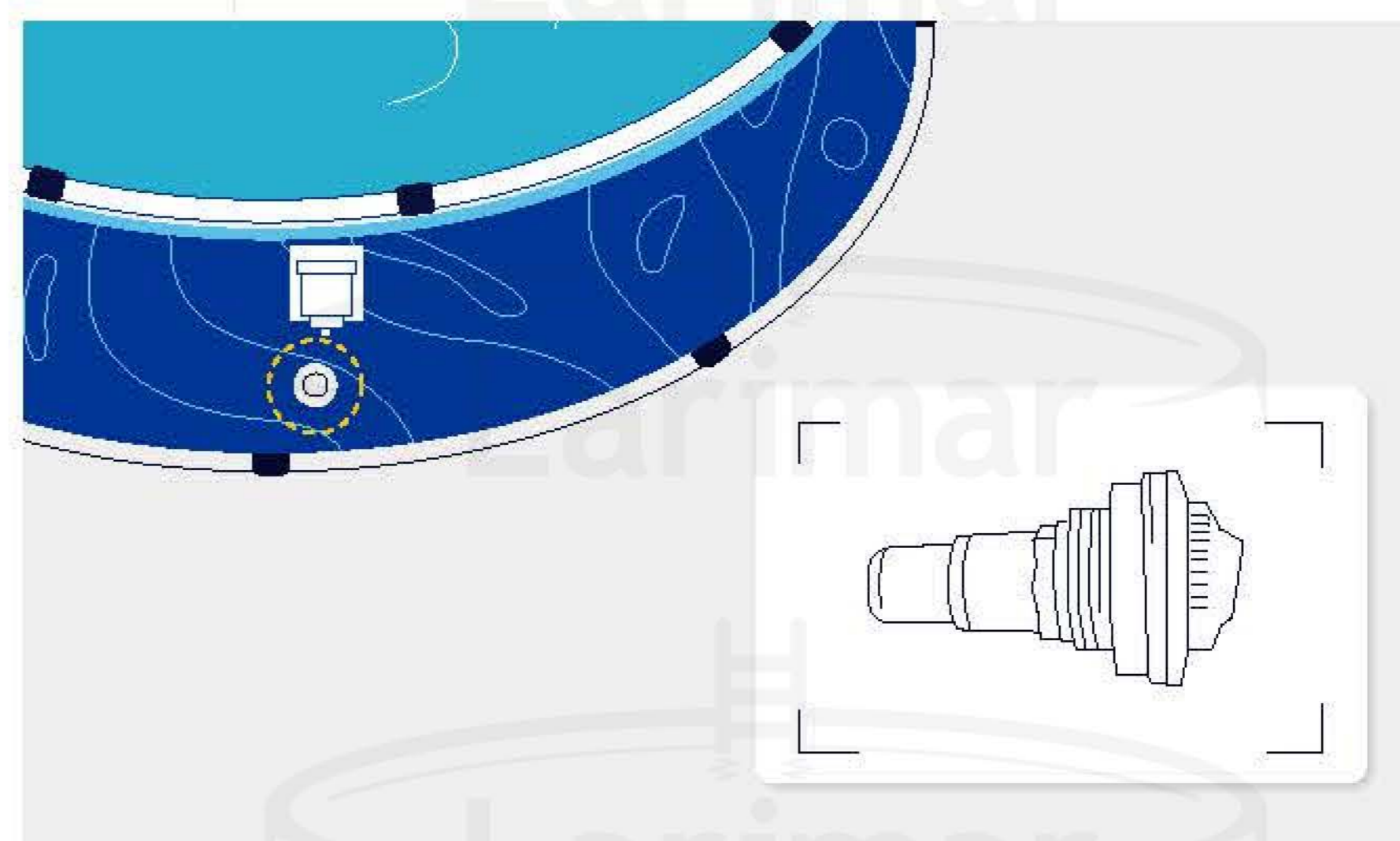
При монтаже бассейна с частичным или полным заглублением, после заполнения водой борт утеплить пенополистиролом 20 мм и укрепить грунт, обложив периметр бассейна в пол кирпича или использовать цементно-песчаную засыпку. Для этого размер котлована должен быть на 70-100 см больше диаметра бассейна.

МОНТАЖ ОБОРУДОВАНИЯ

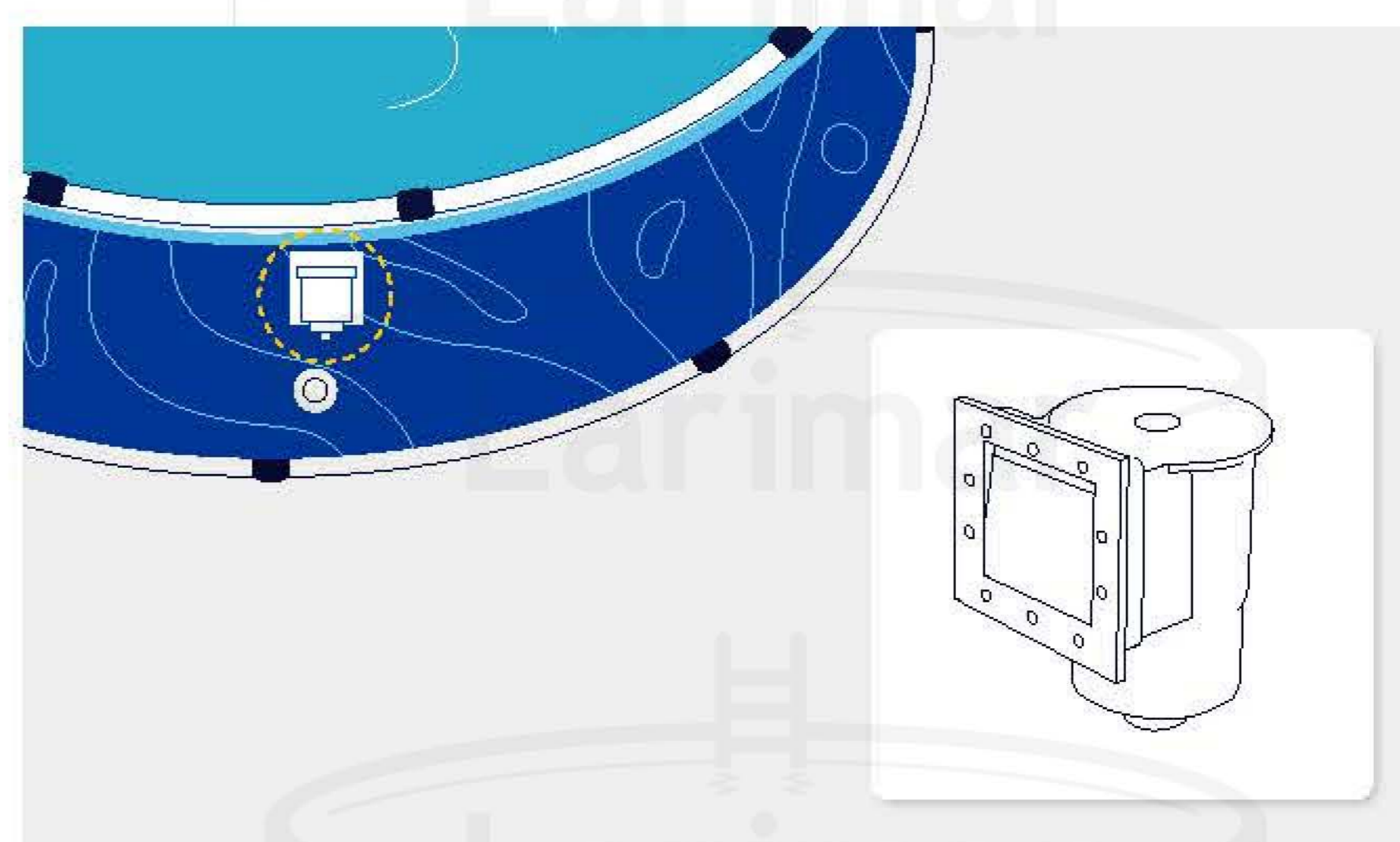
01
Монтаж оборудования описан
в инструкциях к вашему фильтр-насосу.



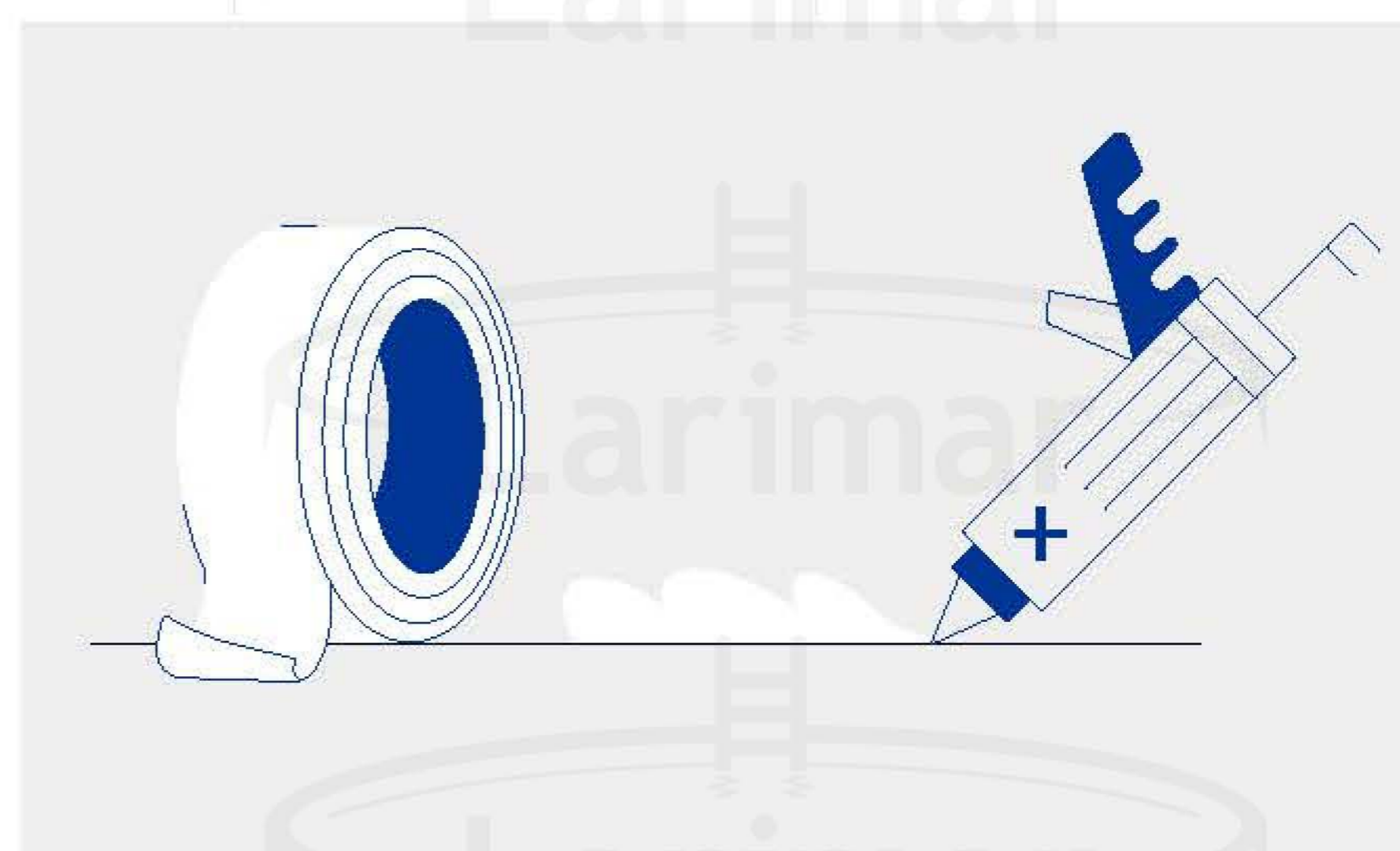
02
Переходы с форсунки универсальны,
(резьбовое соединение наружное 2 дюйма
для Intex, адаптер под гибкий гофро-шланг
32-38 мм.



03
Переход со скиммера: стандартный
под гибкий гофрошланг d 32-38
мм. и дополнительный резьбовой
переход с 1 1/2 на 2 дюйма для Intex.



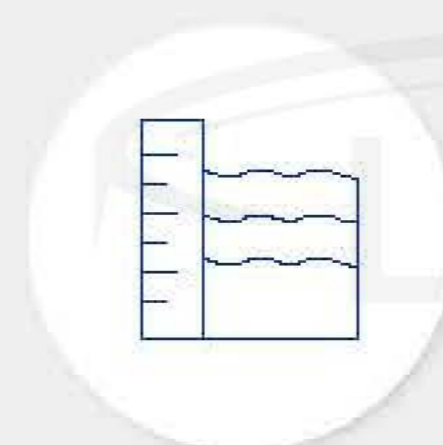
04
Для резьбовых соединений
используйте фум-ленту и силиконовый
герметик. За дополнительной
консультацией обратитесь
к специалисту.



УХОД ЗА БАССЕЙНОМ

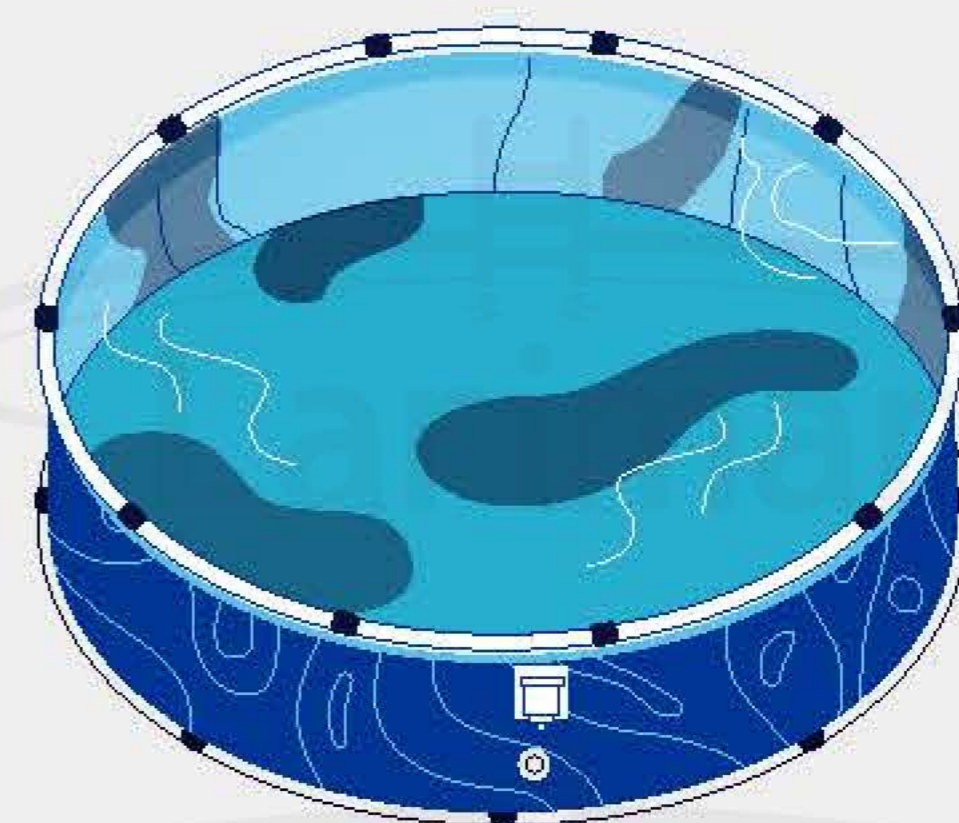
01

Следить за уровнем воды в бассейне.
Следить за уровнем Ph и хлора.
Корректировать сертифицированными препаратами



02

На стенках бассейна постепенно накапливается грязь или кальций, которые необходимо удалять, используя специальные средства.



03

Устанавливайте лестницу на ровную поверхность, никогда не ныряйте и не прыгайте с лестницы, чтобы при динамических нагрузках не повредить чашковый пакет.
Незначительные повреждения можно устранить с помощью ремкомплекта.
Серьезные повреждения могут потребовать замены чашкового пакета.



ЗИМНЯЯ КОНСЕРВАЦИЯ БАССЕЙНА

01

В конце сезона вы должны произвести консервацию бассейна. Очистите дно и стенки бассейна от отложений



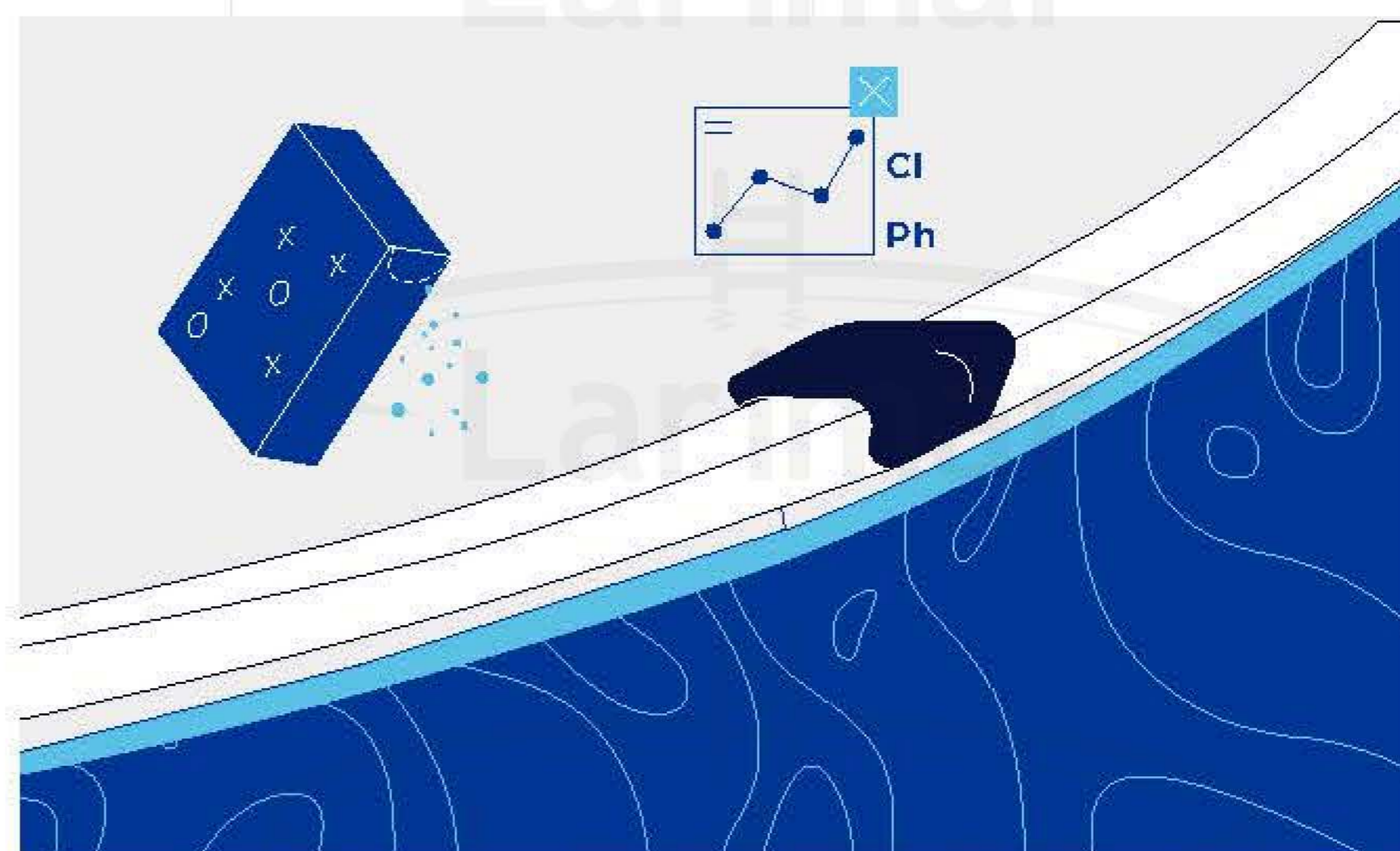
02

Понизьте уровень воды на 20 см ниже возвратной форсунки.



03

Измерьте уровень содержания Ph и хлора в воде и доведите до нормы. Растворите в воде специальные консерванты, например, «Пурипул».



04

Поместите в воду по окружности бассейна и в центре специальные демпферы из расчета: 1 демпфер на 1-2 м3 воды.

