

## Монтаж и подключение

1. Светильник предназначен для подключения к электрической цепи с выключателем.

2. Подключение светильника (рисунок 1):

- отключить напряжение сети;
- открутить винты и снять крышку клеммного отсека, расположенную на корпусе светильника;
- открутить гайку резьбового сальника;
- пропустить сетевой кабель через резьбовой сальник внутрь корпуса светильника;
- присоединить подготовленные концы проводов к винтовым зажимам L, N клеммной колодки, согласно цветовой маркировке проводников: L – фаза (коричневый провод), N – нейтраль (синий провод). Затянуть винты клеммной колодки;
- затянуть гайку резьбового сальника;
- установить крышку клеммного отсека на корпус. Закрутить винты, предварительно надев на них уплотнительные резиновые кольца;
- светильник готов к эксплуатации.

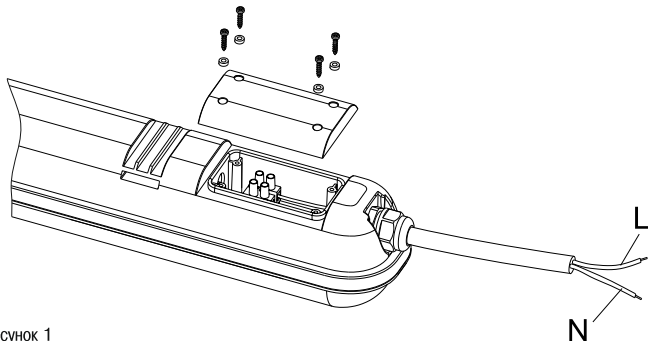


Рисунок 1

3. Конструкцией светильника предусмотрено шлейфовое соединение светильников в ряд (рисунок 2). Максимальное количество подключаемых светильников: ДСП 1421 – 30 штук, ДСП 1422 – 15 штук, ДСП 1423 – 12 штук.

#### 4. Монтаж

Монтаж светильника возможно производить непосредственно на поверхность потолка, стены или на подвесах.

4.1 Монтаж светильника на рабочую поверхность производить при помощи монтажных скоб, входящих в комплект поставки. Для этого необходимо при помощи самонарезающих винтов и дюбелей закрепить две монтажные скобы на стене или потолке и защёлкнуть в них корпус светильника.

Схематично данный вид установки изображён на рисунке 3.

4.2 Монтаж светильника на подвесах производить при помощи скоб монтажных, входящих в комплект изделия, и тросов (тросы в комплект не входят).

Схематично данный вид установки изображён на рисунке 4.

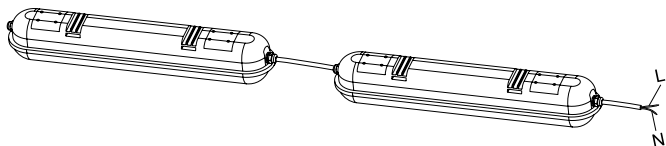


Рисунок 2

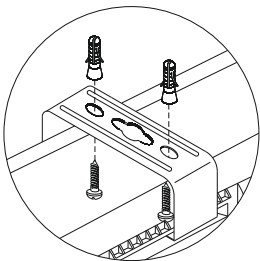


Рисунок 3

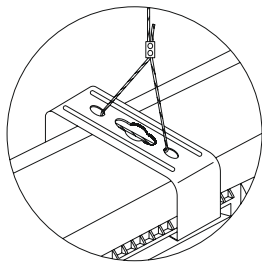


Рисунок 4