

TË DHENAT TEKNIKE - ТЕХНИЧЕСКИ ДАНИ - 技术参数 - TECHNICKÉ ÚDAJE - TECHNISCHE DATEN - TEKNISK DATA - TEHNILISED ANDMED - ESPECIFICACIONES TÉCNICAS - TEKNISET TIEDOT - DONNÉES TECHNIQUES - TECHNICAL DATA - TECHNIKA EOMENA - TEHNIČKI PODACI - MŐSZAKI ADATOK - DATI TECNICI - TECHNINIAI DUOMENYS - TEHNISKIE DATI - TECHNISCHE GEGEVENS - TEKNISKE DATA - DANE TECHNICZNE - DADOS TÉCNICOS - INFORMAII TEHNICE - ТЕХНИЧЕСКИЕ ДАННЫЕ - TEKNISKA DATA - TEHNIČNI PODATKI - TECHNICKÉ PARAMETRE - TEKNİK ÖZELLIKLER - ТЕХНІЧНІ ДАНИ - TEHNIČKI PODACI

Model		B2 EPB	B3 EPB	B3,3 EPB	B5 EPB	B9 EPB	B15 EPB	B22 EPB
Power	kW-кВт	1 - 2	1,5 - 3,0	1,65 - 3,3	2,5 - 5	4,5 - 9	7 - 15	11 - 22
	kcal/h ккал/ч	860 - 1720	1250 - 2500	1433 - 2866	2150 - 4300	3870 - 7740	6450 - 12900	9460 - 18920
Switch Position 1	kW-кВт	OFF	OFF	OFF	OFF	OFF	OFF	OFF
Switch Position 2	kW-кВт	Fan	Fan	Fan	Fan	Fan	Fan	Fan
Switch Position 3	kW-кВт	1	1,5	1,65	2,5	4,5	7,5	11
Switch Position 4	kW-кВт	2	3	3,30	5	9	15	22
Max current cons.	A	8,7	13	14,5	7,2	13	22	32
Voltage	V/Hz В/Гц	230/50	230/50	230 50/60	400/50	400/50	400/50	400/50
Air displacement	m³/h м³/ч	184	510	510	510	800	1700	2400
Temperature range	°C	5-35	5-35	5-35	5-35	5-35	5-35	5-35
Weight	kg-кг	3,7	5,1	5,1	6,4	9	15	20
Dimension L x W x H	cm см	22x20x33	26x26x41	26x26x41	29x35x38	32x41x42	34x47x49	35x54x59
Resistance norm		IP24	IP24	IP24	IP24	IP24	IP24	IP24

FIGURAT - РИСУНКА - 图纸 - OBRÁZKY - ABBILDUNGEN - TEGNINGER - JOONISED - IMÁGENES - KUVAT - DESSINS - PICTURES - ΣΧΕΙΑ - CRTEŽE - RAJZOK - FIGURE - PIEŠINIAI - ZİMËJUMI - TEKENINGEN - REGNINGER - RYSUNKI - DESENHOS - DESENE TEHNICE - РИСУНКИ - TECKNINGAR - RISBE - OBRÁZKY - RESIMLER - РИСУНКИ - CRTEŽE

Front B 2 / 3 / 3,3 EPB

Back B 2 / 3 / 3,3 EPB

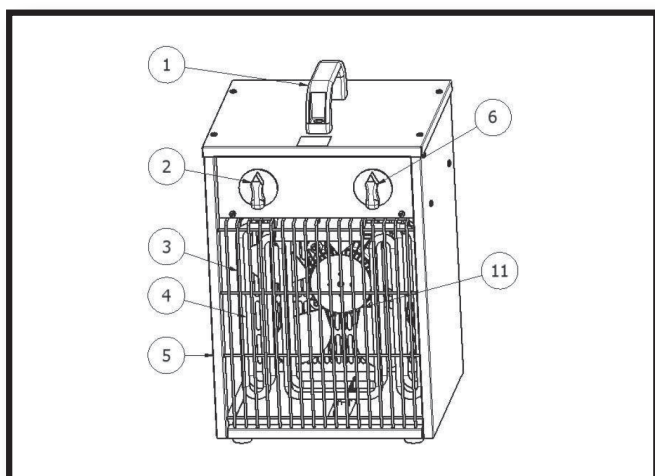


Fig. 1

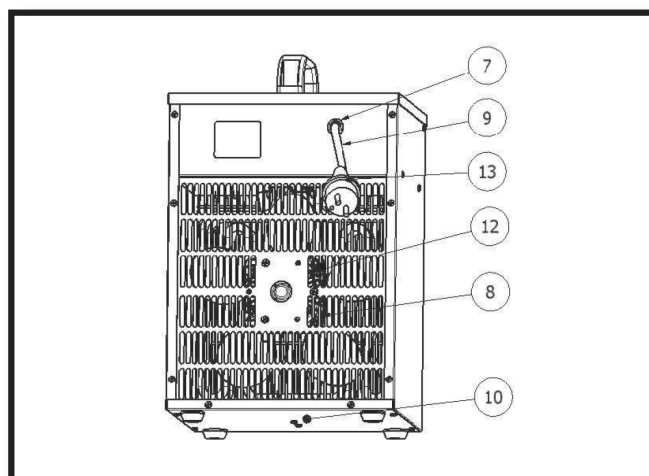


Fig. 1

Front B 5 / 15 / 22 EPB

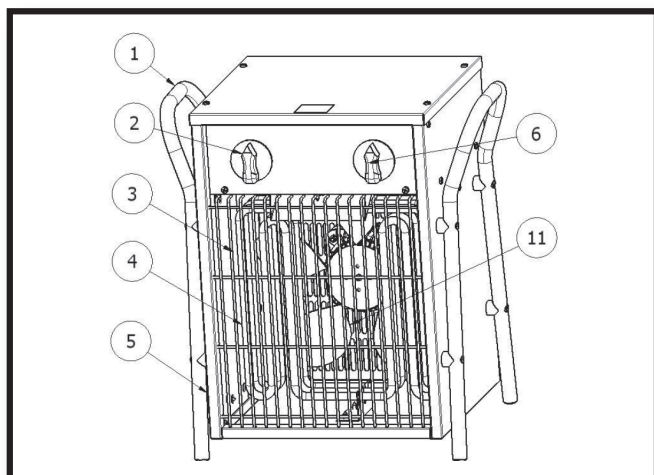


Fig. 2

Front B 9 EPB

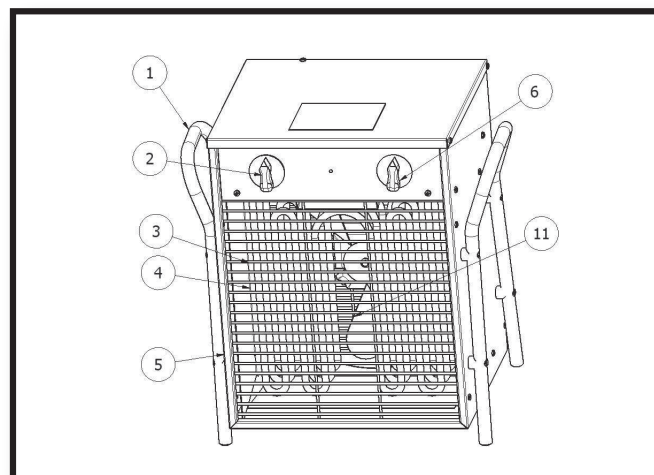


Fig. 3

Back B 5 / 9 EPB

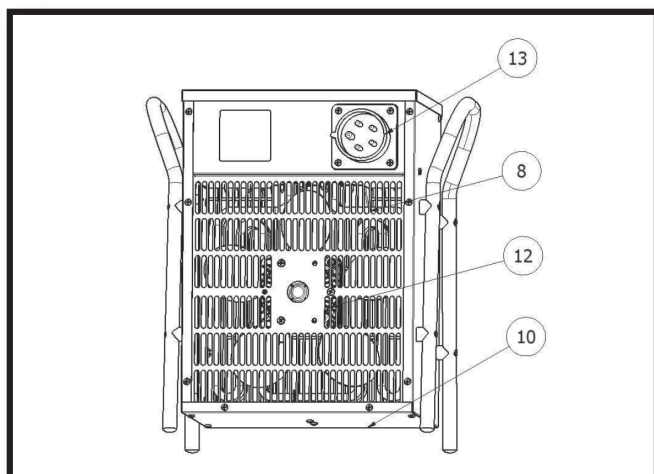


Fig. 2

Back B 15 / 22 EPB

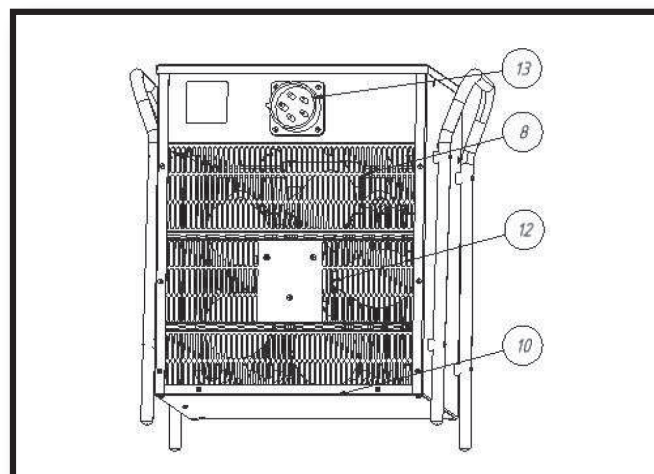


Fig. 3

B 2 / 3 / 3,3 / 5 / 9 / 15 / 22 EPB

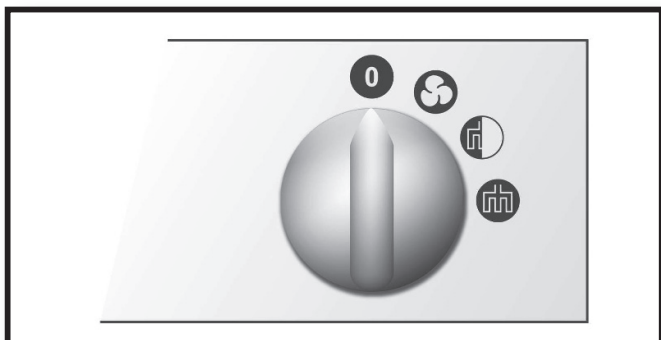


Fig. 4

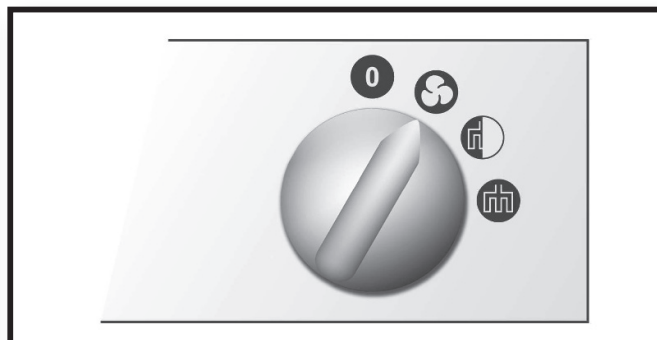


Fig. 5

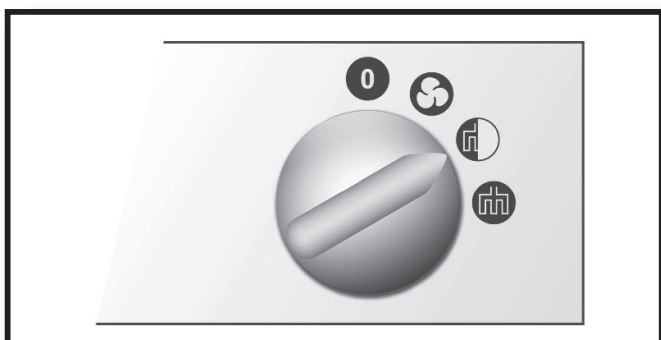


Fig. 6

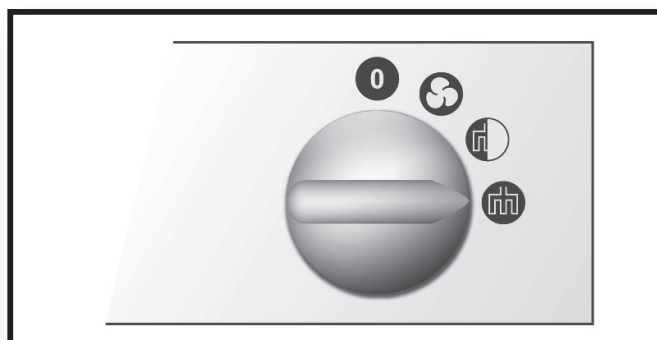


Fig. 7

B 2 EPB

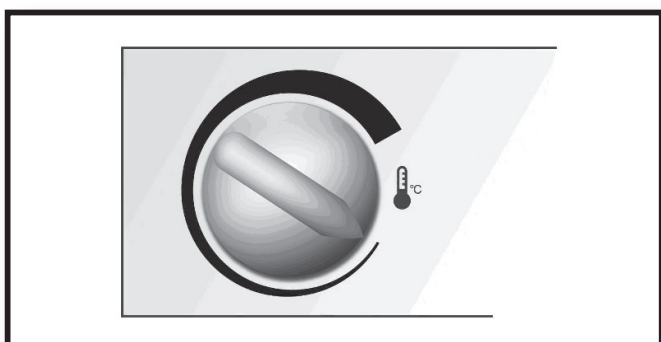


Fig. 8

B 3 / 3,3 / 5 / 15 / 22 EPB

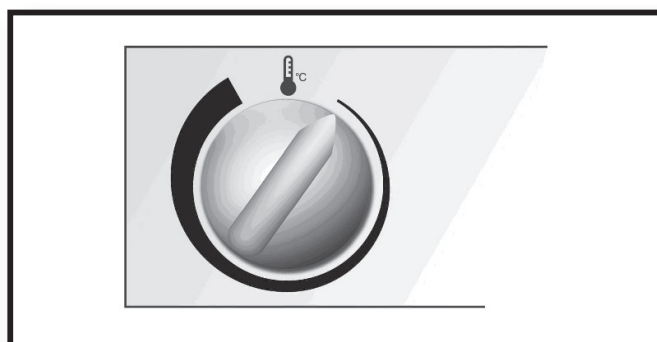


Fig. 8

B 9 EPB

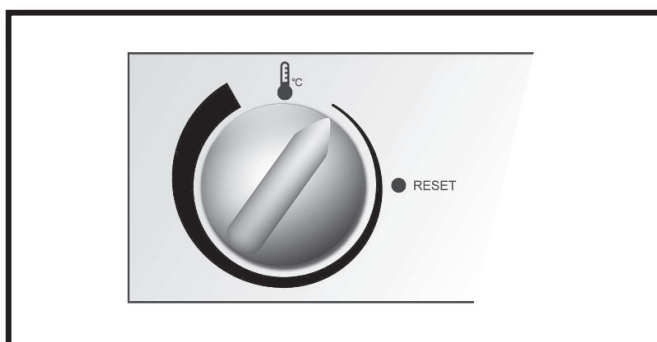



Fig. 8


СОДЕРЖАНИЕ

1...	ИНСТРУКЦИЯ ПО ТЕХНИКЕ БЕЗОПАСНОСТИ
2...	РАСПАКОВКА И ТРАНСПОРТИРОВКА
3...	ПЕРЕЧЕНЬ ЭЛЕМЕНТОВ УСТРОЙСТВА
4...	ВКЛЮЧЕНИЕ УСТРОЙСТВА
5...	ВЫКЛЮЧЕНИЕ УСТРОЙСТВА
6...	РЕГУЛИРОВАНИЕ ТЕМПЕРАТУРЫ
7...	ТЕРМИЧЕСКИЙ ПРЕДОХРАНИТЕЛЬ „RESET” (9 EPB)
8...	ВРЕМЕННОЕ ХРАНЕНИЕ
9...	ПЕРИОДИЧЕСКИЙ ОСМОТР
10...	УСТРАНЕНИЕ ВОЗМОЖНЫХ НЕПОЛАДОК

ВНИМАНИЕ!!! Просим внимательно прочитать содержание инструкции перед запуском, ремонтом или чисткой устройства. Неправильное использование подогревателя воздуха может привести к серьезным ранам, ожогам, поражению электрическим током или может быть причиной пожара.


►► 1. ИНСТРУКЦИЯ ПО ТЕХНИКЕ БЕЗОПАСНОСТИ

 **ВНИМАНИЕ!!!** Не устанавливать устройство непосредственно под электрической розеткой. Не прикасаться ко внутренним элементам устройства.

 **ВНИМАНИЕ!!!** Дети до 3 лет не должны находиться рядом с устройством либо же находиться под строгим присмотром взрослых.

Дети от 3 до 8 лет могут только включать / выключать устройство при условии, что оно расположено или установлено в заданном положении во время нормальной работы, и дети находятс я под присмотром, или же согласно руководству по эксплуатации с соблюдением мер безопасности и пониманием возможных рисков.

Детям от 3 до 8 лет запрещается подключать, регулировать и чистить устройство, а также проводить с ним какие-либо технические операции.

 **ВНИМАНИЕ!!!** Некоторые части устройства могут быть очень горячими и вызвать ожоги. Следует обратить особое внимание на то, где находятся дети и лица с ограниченными

возможностями.

Данным устройством могут пользоваться дети от 8 лет и старше, а также лица с ограниченными физическими, сенсорными или умственными способностями или отсутствием знаний и опыта, при условии, что они находятся под присмотром или понимают существующие риски в соответствии с инструкцией по безопасному использованию устройства. Дети не должны играть с устройством.



► Не прикрывать и не закрывать устройство во время работы, поскольку может произойти его перегрев.

► Не использовать устройство вблизи мест с повышенной влажностью, таких как водоемы, ванны, душевые, бассейны.

Контакт с водой может вызвать короткое замыкание или поражение электрическим током.

► Устройство не должно находиться вблизи горючих материалов. Минимальное безопасное расстояние - 0,5 м. Нарушение этого правила может вызвать пожар.

► Не использовать нагреватель в запыленных помещениях, а также в помещениях, где хранятся бензин, растворители, краски или другие испаряющиеся легковоспламеняющиеся материалы. Работающее устройство может привести к взрыву этих веществ.

► Не устанавливать подогреватель вблизи занавесей и других текстильных материалов, чтобы избежать их возгорания.

► Следует соблюдать особенную осторожность, если вблизи работающего устройства находятся дети или животные.

► Устройство следует подключать только к таким источникам напряжения, которые соответствуют требованиям,

указанным на щитке.

► Для подключения следует использовать только электрические провода с заземлением, чтобы в случае аварии избежать поражения электрическим током.

► Нельзя выключать устройство, вынимая штепсельную вилку из розетки. Перед выключением устройство должно охладиться работающим вентилятором.

► Когда устройство не используется, оно должно быть отключено от электросети с целью избежания возможных повреждений.

► Перед снятием корпуса устройства необходимо проверить, вынута ли штепсельная вилка из розетки. Внутренние элементы могут находиться под напряжением.

►► 2. РАСПАКОВКА И ТРАНСПОРТИРОВКА

► После вскрытия упаковки вынуть устройство и все элементы, использованные для его защиты во время транспортировки.

► В случае, если устройство кажется поврежденным, сообщить об этом продавцу, у которого оно было куплено.

► Для переноски устройства служат ручки 1, рис. 1, 2, 3 на стр. 2


► Устройство должно транспортироваться в фабричной упаковке, вместе с защитными элементами.

►► 3. ПЕРЕЧЕНЬ ЭЛЕМЕНТОВ УСТРОЙСТВА

Смотри рис. 1, 2, 3 на стр.2

1) Ручка	8) Задняя решетка
2) Термостат	9) Провод питания
3) Передняя решетка	10) Основание
4) Нагреватель	11) Вентилятор
5) Корпус	12) Двигатель
6) Переключатель	13) Вилка
7) Ввод кабеля	

►► 4. ВКЛЮЧЕНИЕ УСТРОЙСТВА

 **ВНИМАНИЕ!!!** Перед включением подогревателя просим внимательно прочитать инструкцию по технике безопасности, что позволит правильно эксплуатировать устройство.

Следует убедиться в том, что провод питания не поврежден. Если питающий провод будет поврежден, то, чтобы избежать аварийных ситуаций, его замену необходимо поручить специа-листам. Ремонт прибора могут выполнять только квалифицированные специалисты. Неправильно выполненный ремонт может создать серьезную угрозу для пользователя. Следует убедиться в том, что параметры источника питания соответствуют техническим данным, приведенным в инструкции или на щитке устройства. Установить подогреватель в вертикальном положении.

►► 10. УСТРАНЕНИЕ ВОЗМОЖНЫХ НЕПОЛАДОВ

ВИД НЕИСПРАВНОСТИ	ПРИЧИНА	УСТРАНЕНИЕ
Двигатель работает, но устройство не греет	Сработал термический предохранитель Перегорел термостат Повреждено реле Поврежден нагревающий элемент	После охлаждения нажать кнопку «RESET» Заменить термостат Заменить реле (модели на 400 В) Заменить нагревающий элемент
Двигатель не работает, а грелки нагреваются	Поврежден двигатель Заблокирован вентилятор Поврежден выключатель	Заменить двигатель Отблокировать/прочистить вентилятор Заменить выключатель
Не действует все устройство	Разрыв электрической цепи Поврежден выключатель	Проверить подключение питания Заменить выключатель
Уменьшенный поток воздуха	Загрязнен воздушный канал Поврежден двигатель	Прочистить Заменить двигатель

Проверить, чтобы переключатель был установлен в положении «0» (рис. 4). Подключить устройство к электрической сети. Повернуть последовательно переключатель с 5-секундными перерывами, устанавливая его в нужное положение:

► режим вентилятора – рис. 5

► I степень нагревания – рис. 6

► II степень нагревания – рис. 7

►► 5. ВЫКЛЮЧЕНИЕ УСТРОЙСТВА

Чтобы выключить устройство, следует установить переключатель в положение «0». На 3 минуты перед выключением нагревателя следует переключить его на режим вентилятора.

►► 6. РЕГУЛИРОВАНИЕ ТЕМПЕРАТУРЫ

Поворачивая ручку термостата (рис. 8 на стр. 2), можно регулировать температуру в помещении. По достижении заданной температуры термостат автоматически выключит нагревающие элементы. Вентилятор далее будет работать, чтобы избежать перегрева устройства. Когда температура снизится ниже заданного уровня, нагревающие элементы включатся автоматически.

►► 7. ТЕРМИЧЕСКИЙ РЕДОХРАНИТЕЛЬ "RESET" (9 EPB)

Для повышения уровня безопасности нагреватель оборудован термическим предохранителем, который автоматически отключает питание нагревателей в случае перегрева. Если сработал термический предохранитель, необходимо дать устройству охладиться и найти причину выключения. Затем снова включить нагреватель нажатием кнопки «RESET» (рис. 8), используя для этого любой острый предмет. Если подогреватель не включается, следует обратиться к продавцу или в авторизованный сервисный пункт.

►► 8. ВРЕМЕННОЕ ХРАНЕНИЕ

Если устройство не используется в течение длительного времени, прежде чем убрать его на хранение, необходимо произвести его очистку, продувая внутри сжатым воздухом. Устройство следует хранить в сухом чистом помещении. Перед началом эксплуатации проверить, не поврежден ли провод питания. В случае каких-либо сомнений следует связаться с продавцом или авторизованным сервисным пунктом.

►► 9. ПЕРИОДИЧЕСКИЙ ОСМОТР

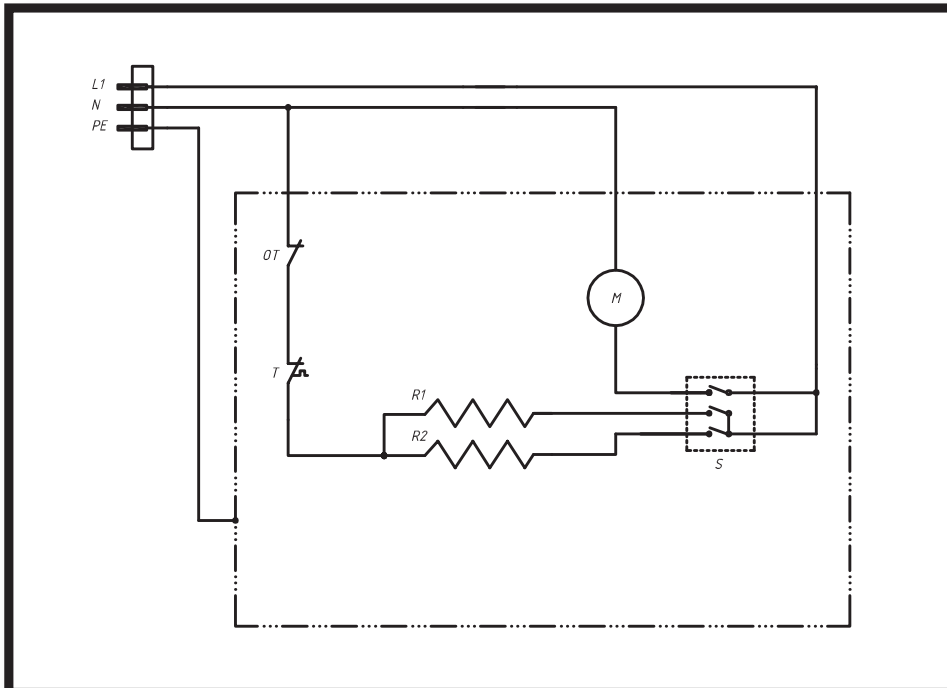
Минимум раз в году следует произвести технический осмотр в авторизованном сервисном пункте. Какие-либо осмотры и ремонты может производить только обученный и уполномоченный производителем персонал.

RU

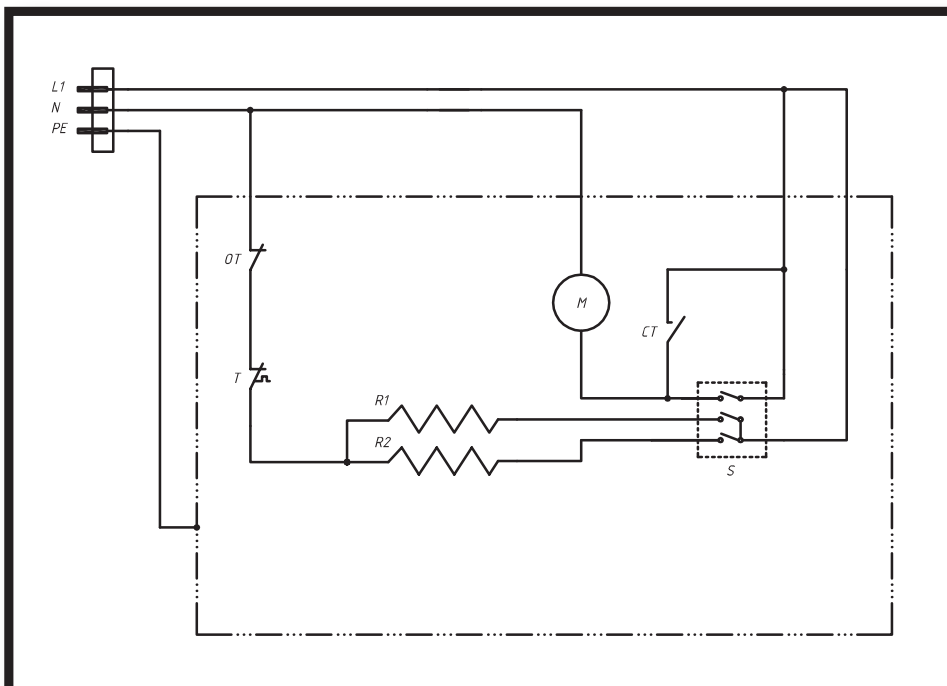
SKEMA ELEKTRIKE - ЕЛЕКТРИЧЕСКА СХЕМА - 电路图 - ELEKTRICKÉ SCHÉMA - ELEKTRISCHES SCHALTBILD - EL-DIAGRAM - ELEKTRISKEEM - ESQUEMA ELÉCTRICO - KYTKENTÄKAAVIO - SCHÉMA DE CÂBLAGE - WIRING DIAGRAM - ΣΧΕΙΑΓΡΑΜΜΑ ΤΟΥ ΗΛΕΚΤΡΙΚΟΥ ΚΥΚΛΩΜΑΤΟΣ - SHEMA ELEKTRIKE - ELEKTROMOS KAPCSOLÁSI SÉMA - SCHEMA ELETTRICO - ELEKTRINE SCHEMA - ELEKTRISKĀ SHĒMA - SCHAKELSCHEMA - ELEKTRISK SKJEMA - SCHEMAT ELEKTRYCZNY - ESQUEMA ELÉTRICO - SCHEMĂ ELECTRICĂ - ЭЛЕКТРИЧЕСКАЯ СХЕМА - ELANLÄGGNING - ELEKTRIČNA SHEMA - ELEKTRICKÁ SCHÉMA - ELEKTRĐK SEMASI - ЕЛЕКТРИЧНА СХЕМА - SHEMA ELEKTRIKE

S – rotary switch
M – motor
C – capacitor
OT – overheat thermostat
CT – cooling thermostat

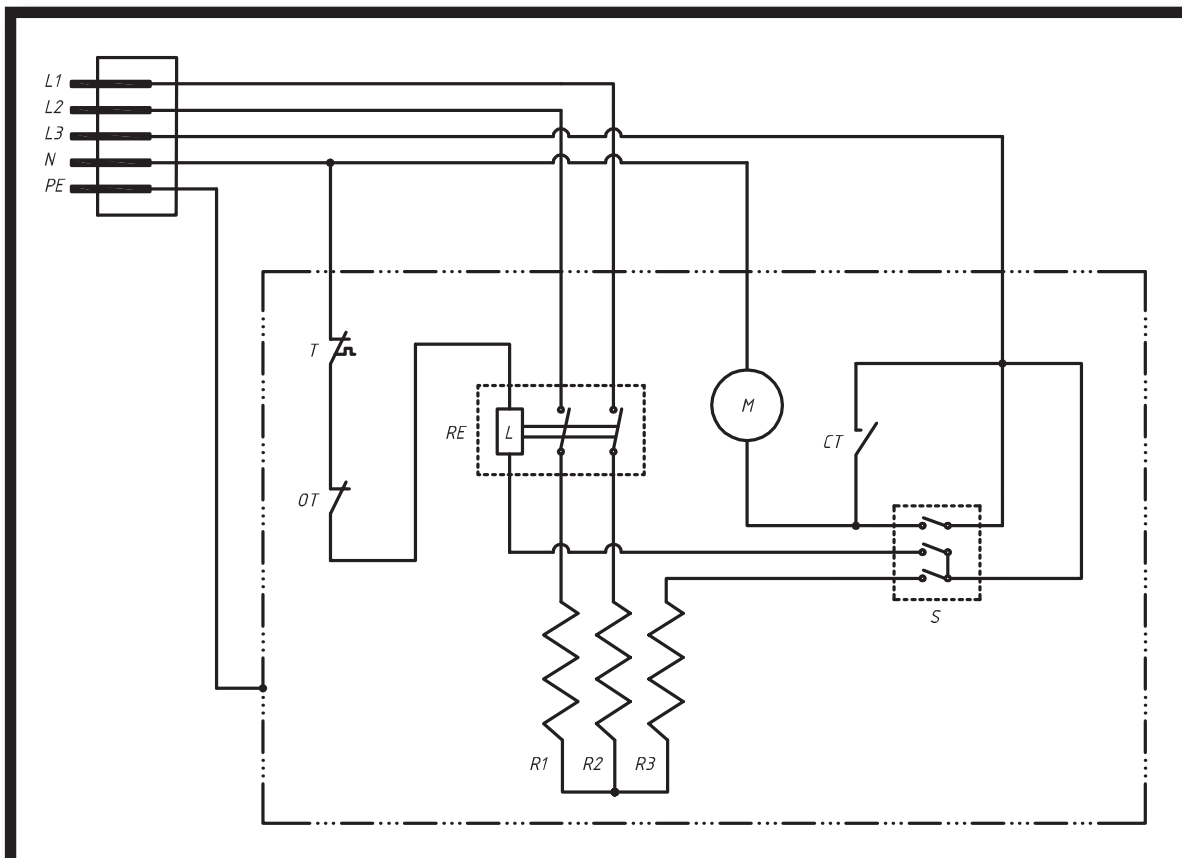
T – adjustable room thermostat
RE – relay
L – coil of relay
R1,R2,R3,R4,R5,R6 – heating elements



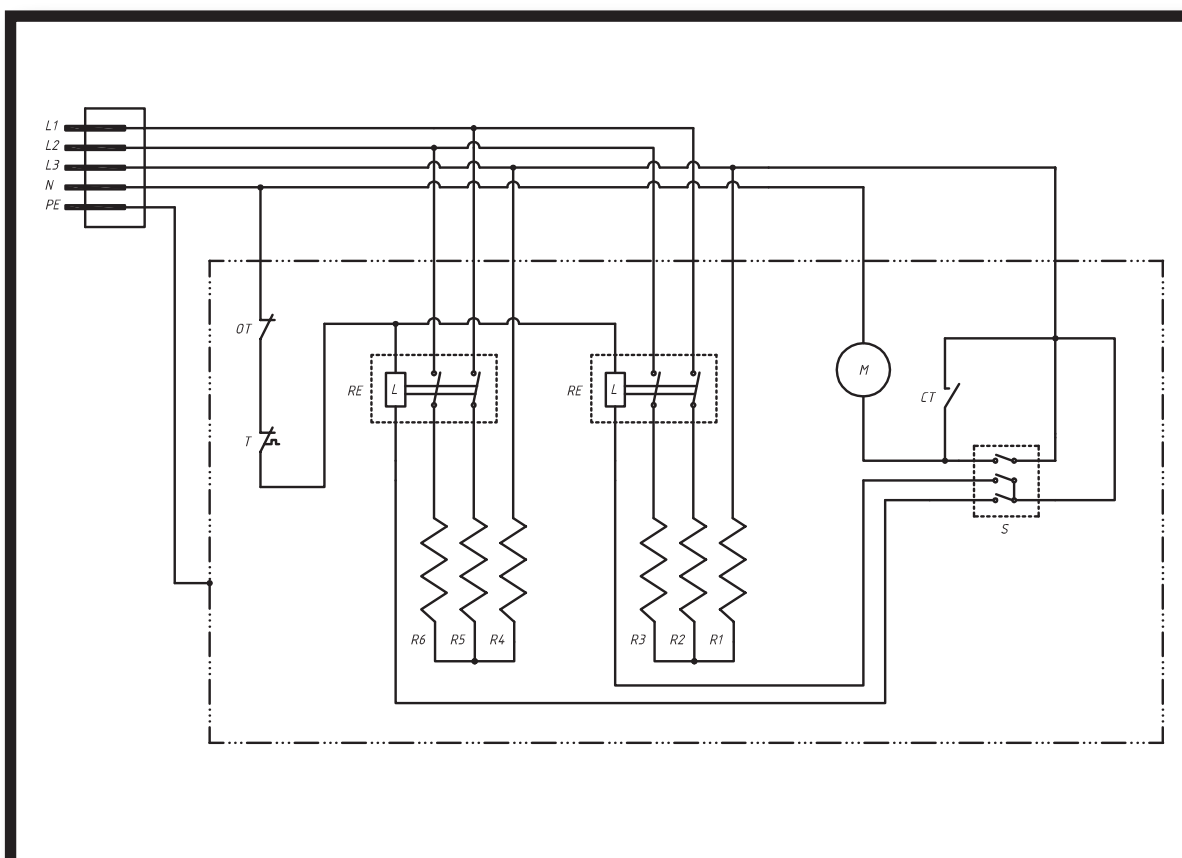
2 kW-кВт



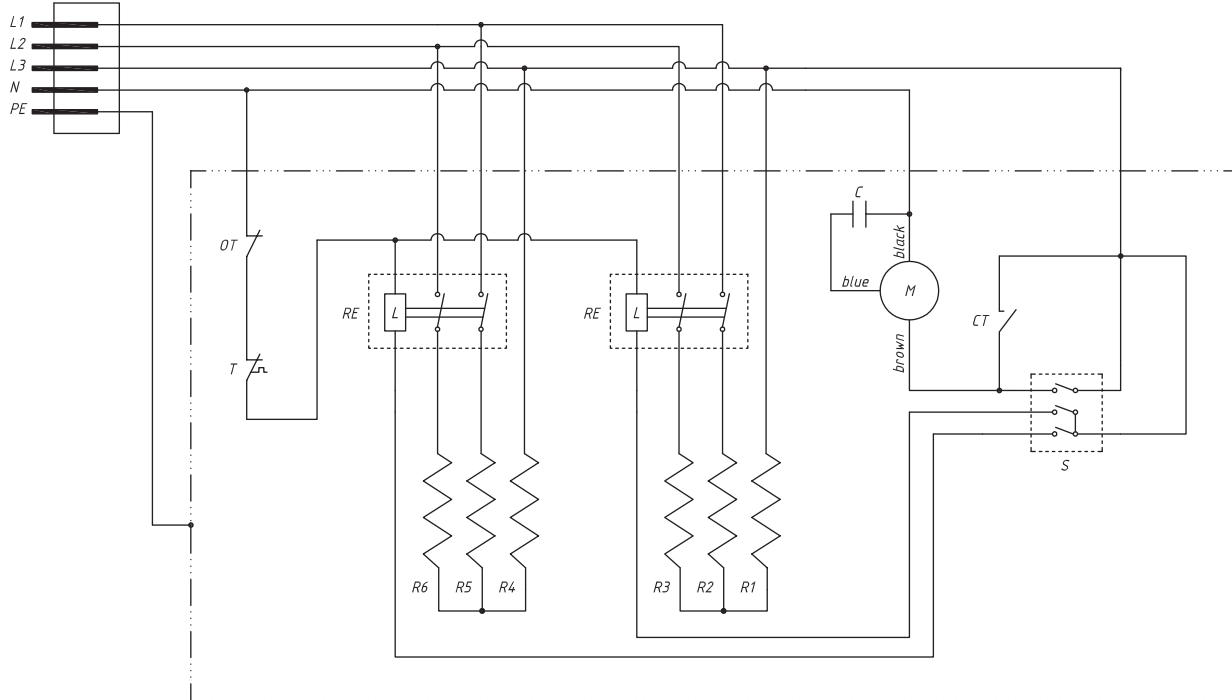
3 / 3,3 kW-кВт



5 / 9 kW-кВт



15 kW-кВт



22 kW-кВТ

AL DEKLARATA E PËRSHTATJES TË BE
BG ДЕКЛАРАЦИЯ ЗА СЪВМЕСТИМОСТ ЕС
CZ EC PROHLÁŠENÍ O SHODĚ
CN CE认证
DE EG- KONFORMITÄTSEKTLÄRUNG
DK EF-OVERENSSTEMMELSESEKTLÆRING
EE EÜ CE SERTIFIKAAT
ES DECLARACIÓN DE CONFORMIDAD
FI EY:N VAATIMUSTENMUKAISUUSVAKUUTUS
FR DÉCLARATION CE DE CONFORMITÉ
GB EC DECLARATION OF CONFORMITY
GR ΔΗΛΩΣΗ ΠΙΣΤΟΤΗΤΑΣ ΕΚ
HR EC DEKLARACIJA O SUKLADNOSTI
HU EK MEGFELELŐSÉGI NYILATKOZAT
IT DICHIARAZIONE DI CONFORMITÀ CE
LT EB ATITIKTIES DEKLARACIJA
LV EK ATBILSTĪBAS DEKLARĀCIJA
NL EG-CONFORMITEITSVERKLARING
NO EUROPAKOMMISJONENS SAMSVARSEKTLÆRING
PL DEKLARACJA ZGODNOŚCI WE
PT DECLARAÇÃO CE DE CONFORMIDADE
RO DECLARAȚIA DE CONFORMITATE UE
RU ДЕКЛАРАЦИЯ СООТВЕТСТВИЯ ЕС
SE EU'S STANDARDDEKLARATION
SI ES IZJAVA O SKLADNOSTI
SK ES VYHLÁSENIE O SÚLADE
TR UYGUNLUK BEYANATI
UA ДЕКЛАРАЦІЯ ВІДПОВІДНОСТІ ЄС
YU EC DEKLARACJA O USKLADENOSTI

MCS ITALY S.p.A. Via Tione, 12 - 37010 - Pastrengo (VR) ITALY

AL deklarujmë që: **BG** декларираме, че устройствата: **CN** 宣告 以下电暖风机: **CZ** prohlašujeme, že zařízení: **DE** wir erklären, dass die Geräte: **DK** vi erklærer hermed, at udstyr: **EE** kinnitame, et seadmed: **ES** declaramos que los dispositivos: **FI** todistamme, että seuraavat laitteet: **FR** nous déclarons que les appareils: **GB** declared that appliances: **GR** δηλώνουμε ότι ηλεκτρικοί θερμαντήρες αέρα : **HR** deklariramo da uređaji: **HU** tanúsítjuk, hogy a berendezések: **IT** dichiariamo che i dispositivi: **LT** deklaruojame, kad prietaisai: **LV** deklarejam, ka ierices: **NL** wij verklaren dat de toestellen: **NO** vi erklærer at innretninger: **PL** deklarujemy że urządzenia: **PT** declaramos que: **RO** declarăm că dispozitivul este conform cu: **RU** заявляем, что оборудование: **SE** vi försäkrar att apparater: **SI** izjavljamo, da je oprema: **SK** prehlásenie, že zariadenie: **TR** hava ısıtıcılarının direktifler ve normlara: **UA** заявляємо, що обладнання: **YU** izjavljujemo da:

**B 2 EPB, B 3 EPB, B 3 EPB UK, B 3,3 EPB
B 5 EPB, B 9 EPB, B 15 EPB, B 22 EPB**

AL përshtatën direktivët **BG** Отговарят на директивите **CN** 严格符合 **CZ** Jsou v souladu s nařízením **DE** erfüllen die Richtlinien **DK** er i overensstemmelse med direktiver **EE** vastavad direktiividele **ES** cumplen con las directivas **FI** täyttäämukaisia direktiivejä **FR** sont conformes aux directives **GB** conform to directives **GR** ανταποκρίνονται προς οδηγίες **HR** zadovoljavaju direktive **HU** megfelel az irányelveknek **IT** sono conformi alle direttive **LT** atitinka direktyvas **LV** atbilst direktīvām **NL** voldoen aan directieven **NO** følger direktiver **PL** spełniają dyrektywy **PT** cumprem as directivas **RO** îndeplinește directivele **RU** соответствуют требованиям директив **SE** efterföljer uppsatta direktiv **SI** so skladni z direktivami **SK** sú v súlade so smernicami **TR** uygun olduğunu **UA** відповідають вимогам директив **YU** zadovoljavaju direktive

2006/95/EC, 2004/108/EC

AL dhe normë **BG** И норми **CN** 的指令和规范 **CZ** A normami **DE** und Normen **DK** og standarder **EE** ja normidele **ES** y las normativas **FI** ja normit **FR** et aux normes **GB** and norms **GR** και πρότυπα **HR** i standarde **HU** és szabványoknak **IT** e norme **LT** ir normas **LV** un normām **NL** en normen **NO** og normer **PL** i normy **PT** e normas **RO** și normele cerute **RU** и норм **SE** och normer **SI** in normami **SK** a normami **TR** beyan ederiz **UA** і норм **YU** i standarde

**EN 60335-1, EN 60335-2-30, EN 62233
EN 55014-1, EN 55014-2, EN 61000-3-2, EN 61000-3-3**

02-09-2013 / CE-10


CEO MCS Group

Supply cords for 3-phase electric heaters

Type of heater	Supply cord for heaters intended to be used on building sites	
	Socket (female) from heater side	Supply cord (shall not be lighter than)
5 kW-кВт / 9 kW-кВт	400V / 16A / IP44 / 5P	5G1,5 H07RN-F
15 kW-кВт / 22 kW-кВт	400V / 32A / IP44 / 5P	5G4 H07RN-F

Type of heater	Supply cord for heaters intended to be used in greenhouse	
	Socket (female) from heater side	Supply cord (shall not be lighter than)
5 kW-кВт / 9 kW-кВт	400V / 16A / IP44 / 5P	5G1,5 H05RN-F
15 kW-кВт / 22 kW-кВт	400V / 32A / IP44 / 5P	5G4 H05RN-F

Type of heater	Supply cord for heaters intended to be used in remain place	
	Socket (female) from heater side	Supply cord (shall not be lighter than)
5 kW-кВт / 9 kW-кВт	400V / 16A / IP44 / 5P	5G1,5 H05RR-F
15 kW-кВт / 22 kW-кВт	400V / 32A / IP44 / 5P	5G4 H05RR-F

CAUTION: Listed the supply cords should be used only for electric air heaters produced by MCS

List of MASTER supply cords for 3-phase electric heaters

Type of heater	Lenght - 5 m	Lenght - 10 m
B 5 EPB	4511.031	4511.032
B 9 EPB	4511.031	4511.032
B 15 EPB	4511.033	4511.034
B 22 EPB	4511.033	4511.034