

JET

JMD-1

ФРЕЗЕРНО-СВЕРЛИЛЬНЫЙ СТАНОК

GB
Operating Instructions

D
Gebrauchsanleitung

F
Mode d'emploi

RUS ✓
Инструкция по эксплуатации



Walter Meier AG
WMH Tool Group AG, Bahnstrasse 24, CH-8603 Schwerzenbach
Walter Meier (Fertigung) AG, Bahnstrasse 24, CH-8603 Schwerzenbach
Walter Meier (Tool) AG, CH-8117 Fälladen
www.jettools.com; info@jettools.com
Tel. +41 (0) 44 806 47 48
Fax +41 (0) 44 806 47 58

Фирма-импортер ООО «ИТА-СПб»
Санкт-Петербург, Складской проезд, д. 4а, тел.: +7 (812) 334-33-28
Московский офис ООО «ИТА-СПб»
Москва, Переведеновский переулок, д. 17, тел.: +7 (495) 660-38-83
www.jettools.ru; info@jettools.ru

M-50000020M ...11/10

Инструкция по эксплуатации фрезерно-сверлильного станка модели JMD-1

Уважаемый покупатель,

Большое спасибо за доверие, которое Вы оказали нам, купив наш новый станок серии JET. Эта инструкция разработана для владельцев и обслуживающего персонала фрезерно-сверлильного станка модели JMD-1 с целью обеспечения надежного пуска в работу и эксплуатации станка, а также его технического обслуживания. Обратите, пожалуйста, внимание на информацию этой инструкции по эксплуатации и прилагаемых документов. Полностью прочитайте эту инструкцию, особенно указания по технике безопасности, прежде чем Вы смонтируете станок, запустите его в эксплуатацию или будете проводить работы по техническому обслуживанию. Для достижения максимального срока службы и производительности Вашего станка тщательно следуйте, пожалуйста, нашим указаниям.

Данный станок является станком класса «хобби», и предназначен для индивидуального (бытового) применения, т. е. по своим конструктивным особенностям и техническим характеристикам станок не предназначен для использования на производстве. Если Вы планируете эксплуатировать станок в более производительных условиях, рекомендуем проконсультироваться с представителем продавца или сервисного центра JET о возможностях оборудования.

1. ГАРАНТИЙНЫЕ ОБЯЗАТЕЛЬСТВА JET

Компания JET стремится к тому, чтобы ее продукты отвечали высоким требованиям клиентов по качеству и стойкости.

JET гарантирует первому владельцу, что каждый продукт не имеет дефектов материалов и дефектов обработки, а именно:

2 ГОДА ГАРАНТИИ JET В СООТВЕТСТВИИ С НИЖЕПЕРЕЧИСЛЕННЫМИ ГАРАНТИЙНЫМИ ОБЯЗАТЕЛЬСТВАМИ.

1.1 Гарантийный срок 2 (два) года со дня продажи. Днем продажи является дата оформления товарно-транспортных документов и/или дата заполнения Гарантийного талона.

1.2 Гарантийный, а так же негарантийный и послегарантийный ремонт производится только в сервисных центрах, указанных в гарантийном талоне, или авторизованных сервисных центрах.

1.3 После полной выработки ресурса оборудования рекомендуется сдать его в сервис-центр для последующей утилизации.

1.4 Гарантия распространяется только на производственные дефекты, выявленные в процессе эксплуатации оборудования в период гарантийного срока.

1.5 В гарантийный ремонт принимается оборудование при обязательном наличии правильно оформленных документов: гарантийного талона, согласованного с сервис-центром образца с указанием заводского номера, даты продажи, штампом торговой организации и подписью покупателя, а так же при наличии кассового чека, свидетельствующего о покупке.

1.6 Гарантия не распространяется на:

- сменные принадлежности (аксессуары), например: сверла, буры; сверлильные и токарные патроны всех типов и кулачки и цанги к ним; подошвы шлифовальных машин и т.п. (см. список сменных принадлежностей (аксессуаров) JET);
 - быстроизнашиваемые детали, например: угольные щетки, приводные ремни, защитные кожухи, направляющие и подающие резиновые ролики, подшипники, зубчатые ремни и колеса и прочее (см. инструкцию по оценке гарантийности и ремонта оборудования JET). Замена их является платной услугой;
 - оборудование JET со стертым полностью или частично заводским номером;
 - шнуры питания, в случае поврежденной изоляции замена шнура питания обязательна.
- 1.7 Гарантийный ремонт не осуществляется в следующих случаях:
- при использовании оборудования не по назначению, указанному в инструкции по эксплуатации;
 - при механических повреждениях оборудования; при возникновении недостатков из-за действий третьих лиц, обстоятельств непреодолимой силы, а так же неблагоприятных атмосферных или иных внешних воздействий на оборудование, таких как дождь, снег повышенной влажность, нагрев, агрессивные среды и др.;
 - при естественном износе оборудования (полная выработка ресурса, сильное внутреннее или внешнее загрязнение, ржавчина);
 - при возникновении повреждений из-за несоблюдения предусмотренных инструкцией условий эксплуатации (см. главу «Техника безопасности»);
 - при порче оборудования из-за скачков напряжения в электросети;

- при попадании в оборудование посторонних предметов, например песка, камней, насекомых, материалов или веществ, не являющихся отходами, сопровождающими применение по назначению;
- при повреждении оборудования вследствие несоблюдения правил хранения, указанных в инструкции;
- после попыток самостоятельного вскрытия, ремонта, внесения конструктивных изменений, несоблюдения правил смазки оборудования;
- при повреждении оборудования из-за небрежной транспортировки. Оборудование должно перевозиться в собранном виде в упаковке, предотвращающей механические или иные повреждения и защищающей от неблагоприятного воздействия окружающей среды.

1.8 Гарантийный ремонт частично или полностью разобранного оборудования исключен.

1.9 Профилактическое обслуживание оборудования, например: чистка, промывка, смазка, в период гарантийного срока является платной услугой.

1.10 Настройка, регулировка, наладка и техническое обслуживание оборудования осуществляются покупателем.

1.12 По окончании срока службы рекомендуется обратиться в сервисный центр для профилактического осмотра оборудования.

Эта гарантия не распространяется на те дефекты, которые вызваны прямыми или косвенными нарушениями, невнимательностью, случайными повреждениями, неквалифицированным ремонтом, недостаточным техническим обслуживанием, а также естественным износом.

Гарантия JET начинается с даты продажи первому покупателю.

JET возвращает отремонтированный продукт или производит его замену бесплатно. Если будет установлено, что дефект отсутствует или его причины не входят в объем гарантии JET, то клиент сам несет расходы за хранение и обратную пересылку продукта.

JET оставляет за собой право на изменение деталей и принадлежностей, если это будет признано целесообразным.

2. Безопасность

2.1 Применение согласно предписанию

Данный станок предназначен исключительно для фрезерования и сверления дерева, расплаемых пластмасс и металлов.

Обработка других материалов является недопустимой или в особых случаях может произво-

диться после консультации с производителем станка.

Запрещается обрабатывать магний - высокая опасность возгорания!

Применение по назначению включает в себя также соблюдение инструкций по эксплуатации и техническому обслуживанию, предоставленных изготовителем.

Станок разрешается обслуживать лицам, которые ознакомлены с его работой и техническим обслуживанием и предупреждены о возможных опасностях.

Необходимо соблюдать также установленный законом возраст.

Разрешается эксплуатировать станок только в полностью рабочем техническом состоянии.

Наряду с указаниями по технике безопасности, содержащимися в инструкции по эксплуатации, и особыми предписаниями Вашей страны необходимо принимать во внимание общепринятые технические правила работы на металло- и деревообрабатывающих станках.

Каждое отклоняющееся от этих правил использование рассматривается как неправильное применение и изготовитель не несет ответственности за повреждения, происшедшие в результате этого. Ответственность несет только пользователь.

2.2 Общие указания по технике безопасности

Металлообрабатывающие станки при неквалифицированном обращении представляют определенную опасность. Поэтому для безопасной работы необходимо соблюдение имеющихся предписаний по технике безопасности и нижеследующих указаний.

Прочитайте и изучите полностью инструкцию по эксплуатации, прежде чем Вы начнете монтаж станка и работу на нем.

Храните инструкцию по эксплуатации, защищая ее от грязи и влаги, рядом со станком и передавайте ее дальше новому владельцу станка.

На станке не разрешается проводить какие-либо изменения, дополнения и перестроения.

Ежедневно перед включением станка проверяйте безупречную работу и наличие необходимых защитных приспособлений.

Необходимо сообщать об обнаруженных недостатках на станке или защитных приспособлениях и устранять их с привлечением уполномоченных для этого работников.

В таких случаях не проводите на станке никаких

работ, обезопасьте станок посредством вытягивания сетевого штекера.

Для защиты длинных волос необходимо надевать головной убор или косынку.

Работайте в плотно прилегающей одежде.

Снимайте украшения, кольца и наручные часы.

Носите защитную обувь, ни в коем случае не работайте прогулочной обуви.

Используйте требуемые нормами личные защитные приспособления.

При работе на станке не надевать перчатки.

Станок должен быть установлен так, чтобы было достаточно места для его обслуживания и подачи заготовок.

Следите за хорошим освещением.

Следите за тем, чтобы станок устойчиво стоял на твердом и ровном основании.

Следите за тем, чтобы электрическая проводка не мешала рабочему процессу, и чтобы об нее нельзя было споткнуться.

Содержите рабочее место свободным от мешающих заготовок и прочих предметов.

Никогда не пытайтесь схватиться за подвижные элементы станка во время его работы.

Будьте внимательны и сконцентрированы.

Серьезно относитесь к работе.

Никогда не работайте на станке под воздействием психотропных средств, таких как алкоголь и наркотики. Принимайте во внимание, что медикаменты также могут оказывать вредное воздействие на Ваше состояние.

Никогда не пытайтесь схватиться за подвижные элементы станка во время его работы.

Не оставляйте без присмотра работающий станок.

Перед уходом с рабочего места отключите станок.

Удаляйте детей и посторонних лиц с рабочего места.

Не используйте станок поблизости от мест хранения горючих жидкостей и газов.

Принимайте во внимание возможности сообщения о пожаре и борьбе с огнем, например с помощью расположенных на пожарных щитах огнетушителей.

Не применяйте станок во влажных помещениях и не подвергайте его воздействию дождя.

Используйте для работы только хорошо заточенные инструменты.

Никогда не эксплуатируйте станок с открытым защитным экраном и кожухом ременной передачи.

Перед началом работы удалите из патрона ключ и иные инструменты.

Соблюдайте минимальные и максимальные размеры заготовки.

Удаляйте стружку и заготовки только при остановленном станке.

Не становитесь на станок.

Работы на электрическом оборудовании станка разрешается проводить только квалифицированным электрикам.

Немедленно заменяйте поврежденный сетевой кабель.

Сохраняйте безопасное расстояние между Вашими пальцами и вращающимся инструментом и стружкой.

Обезопасьте заготовку от прокручивания вместе со сверлом.

Используйте зажимы, тиски или иные вспомогательные устройства для фиксирования заготовки.

Никогда не пытайтесь удержать заготовку только руками.

Всегда прикручивайте тиски к столу.

Никогда не работайте на весу (свободно удерживаемая заготовка без опоры о стол).

Регулируйте фрезерную головку только при выключенном станке.

Если центр тяжести заготовки расположен за пределами стола, прочно закрепите заготовку на столе или используйте роликовый упор.

Перед обработкой убедитесь, что заготовка надежно закреплена.

Удаляйте стружку с помощью специального крюка только при выключенном станке.

Не притормаживайте затяжной патрон или инструменты руками.

Производите измерительные и регулировочные работы только при выключенном станке.

Производите работы по переналадке и регулировке только при выключенном станке и нажатом аварийном выключателе.

Работы по переоснащению, регулировке и очистке станка производить только при полной остановке станка и при вытасненном сетевом штекере.

Не используйте инструменты с проволочными щетками, фрезы, режущие диски и шлифовальные диски на этом станке.

Внимание, летящие элементы при установке возвратной пружины. Точно следуйте указаниям в разделе 7.5.

2.3 Остаточные опасности

Даже при использовании станка в соответствии с инструкциями имеются следующие остаточные опасности:

Опасность травмы вследствие вращающегося патрона и инструментов.

Опасность из-за разлетающейся горячей стружки.

Подвержение опасности из-за шума и пыли.

Обязательно надевать средства индивидуальной защиты, такие как защитные очки и наушники.

Подвержение опасности поражения электрическим током при неправильной прокладке кабеля.

3. Спецификация станка

3.1 Технические характеристики

Макс. диаметр сверления Ст.3	10 мм
Макс. диаметр резьбы Ст.3.....	M6
Макс. диаметр торцевой фрезы	20 мм
Макс диаметр концевой фрезы.....	10 мм
Частота вращения шпинделя	
I.....	100-1000 об/мин
II.....	200-2000 об/мин
Конус шпинделя.....	MK-2
Ход пиноли шпинделя	30 мм
Зажимная тяга	M10
Наклон стойки	45° влево/45° вправо
Расстояние шпиндель-стойка.	140 мм
Расстояние шпиндель-стол.....	210 мм
Размер стола по оси X и Y	240x145 мм
Ход стола по оси X и Y	190x100 мм
Ход фрезерной головки.....	230 мм
T-образный паз, 3	8 мм
Выходная мощность	0,15 кВт/S ₁ 100%
Потребляемая мощность	0,25 кВт/S ₆ 40%
Габаритные размеры.....	550x450x630 мм
Масса	40 кг
Сетевое питание.....	230 В ~1L/N/PE 50 Гц

***Примечание:** Спецификация данной инструкции является общей информацией. Данные технические характеристики были актуальны на момент издания руководства по эксплуатации. Производитель оставляет за собой право на изменение конструкции и комплектации оборудования без уведомления потребителя.

Настройка, регулировка, наладка и техническое обслуживание оборудования осуществляются покупателем.

В технических характеристиках станков указаны предельные значения зон обработки, для оптимального подбора оборудования и увеличения сроков эксплуатации выбирайте станки с запасом.

Станок предназначен для эксплуатации в закрытых помещениях с температурой от 10 до 35°C и относительной влажностью не более 80%.

Во избежание преждевременного выхода электродвигателя станка из строя и увеличения ресурса его работы необходимо: регулярно очищать электродвигатель от стружки и пыли; контролировать надежность контактов присоединенных силовых кабелей; контролировать соответствие сечения силового или удлинительного кабеля.

3.2 Уровень шума

Уровень мощности звука (согласно EN 11202):
Холостой ход максимальное число оборотов 79,4 дБ (А)

Приведенные значения относятся к уровню испускания шума и не являются необходимым уровнем для безопасной работы.

Эта информация пригодна для того, чтобы дать возможность пользователю станка лучше оценить подвержение опасности и возможные риски.

3.3 Комплект поставки

Сверлильный патрон 10 мм с оправкой Mk-2
Зажимная тяга M10
Защитный экран
Инструкция по эксплуатации
Деталировка

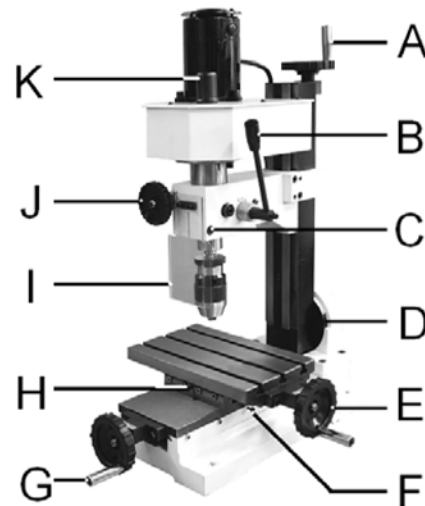


Рис.1

- A..... Маховик перемещения головки по оси Z
- B..... Рукоятка ручной подачи
- C..... Блокировка пиноли шпинделя
- D..... Фиксатор наклона стойки
- E..... Маховик перемещения стола по оси X
- F..... Фиксатор перемещения стола по оси Y
- G..... Маховик перемещения стола по оси Y
- H..... Фиксатор перемещения стола по оси X

- I.....Защитный экран
- J.....Маховик тонкой подачи пиноли
- K.....Крышка зажимной тяги

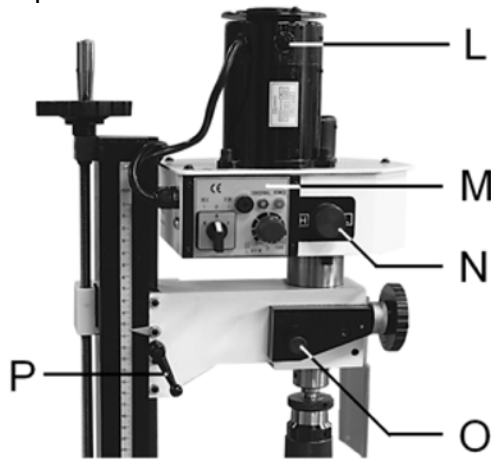


Рис.2

- L..... Коллекторный двигатель
- M..... Пульт управления
- N..... Рукоятка выбора диапазона вращения
- O..... Кнопка вкл./откл. тонкой подачи
- P..... Фиксатор перемещения по оси Z

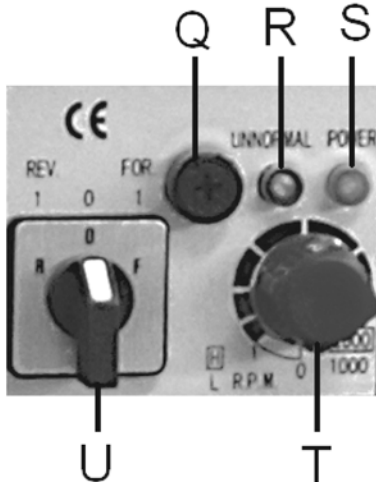


Рис.3

- Q..... Плавкий предохранитель перегрузки
- R..... Лампа-индикатор ошибки
- S..... Лампа включения напряжения
- T..... Регулятор частоты вращения
- U..... Переключатель направления вращения

4. Транспортировка и запуск

4.1 Транспортировка и установка

Станок предназначен для работы в закрытых помещениях и должен быть закреплен винтами на подставке или верстаке.

Удостоверьтесь, что станок не может опрокинуться!

По соображениям транспортной упаковки станок не собран полностью.

4.2 Сборка

Если Вы при распаковке обнаружили повреждение вследствие транспортировки, немедленно сообщите об этом Вашему продавцу, не запускайте станок в работу!

Утилизируйте, пожалуйста, упаковку в соответствии с требованиями охраны окружающей среды.

Удалите защитную транспортную смазку с помощью мягких растворителей.

Приверните рукоятки к маховикам (А, Е, G Рис. 1).

4.3 Подключение к электрической сети

Подсоединение к сети со стороны клиента, а также применяемые силовые кабели должны соответствовать предписаниям. Напряжение и частота тока в сети должны соответствовать параметрам, указанным на фирменной табличке станка.

Установленное изготовителем защитное устройство должно быть рассчитано на 10 А.

Применяйте для подсоединения только силовые кабели с обозначением H07RN-F.

Подключение и ремонт электрического оборудования разрешается проводить только квалифицированным электрикам.

Убедитесь, что выключатель Rev/OFF/Fwd (реверс/выкл/вперед) (U, Рис.3) находится в положении ВЫКЛ. (OFF) прежде, чем Вы будете подключать станок к электросети.

4.4 Первичная смазка

Перед первым пуском в эксплуатацию станка необходимо смазать все места смазки.

При несоблюдении этого требования возможны значительные повреждения!

(См. Смазка, Глава 8)

4.5 Запуск станка

Перед стартом станка проверьте годность сверлильного патрона.

Убедитесь, что выключатель Rev/OFF/Fwd (реверс/выкл/вперед) (U, Рис.3) находится в положении ВЫКЛ. (OFF) прежде, чем Вы будете подключать станок к электросети.

Лампа индикации напряжения (S, Рис. 3) светится при включении в сеть.

Используйте переключатель Rev/OFF/Fwd (реверс/выкл/вперед) (U, Рис. 4), чтобы включать и останавливать станок.

Частота вращения шпинделя может быть отрегулирована регулятором частоты вращения (Т).

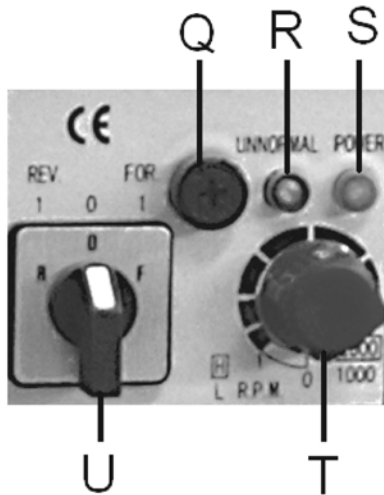


Рис. 4

Отсоединяйте станок от источника питания, если он не используется (выньте вилку из розетки).

Рукоятка выбора диапазона вращения:

Рукоятка выбора диапазона (N, Рис. 2) позволяет переключать два диапазона частоты вращения шпинделя станка.

I 100 - 1000 оборотов в минуту

II 200 - 2000 оборотов в минуту

Предупреждение

Не переключайте рукоятку выбора диапазона при вращающемся шпинделе.

Не соблюдение этого требования может привести к повреждению станка и его электронных компонентов.

Защита плавкого предохранителя:

Плавкий предохранитель (Q, Рис. 4) защищает мотор и электронную схему.

Замена плавкого предохранителя может производиться при полностью отключенном от сети станке (вынутой вилки из розетки).

Лампа ошибки:

Лампа ошибки (R, Рис. 4) указывает моторную "перегрузку" или "не готовность" станка к работе.

5. Обслуживание станка

Предупреждение:

Работы по наладке и обслуживанию станка могут выполняться только после того, как станок будет защищен от случайного включения. Для этого необходимо нажать кнопку аварийной остановки.

Никогда не размещайте ваши пальцы в зоне обработки, где они могут войти в контакт с вращающимся инструментом, сверлильным патроном или стружкой.

Удалите стружку при помощи соответствующего крюка, только при полной остановке шпинделя. Никогда не останавливайте патрон или инструмент руками.

Никогда не работайте без защитного экрана патрона.

Фиксируйте заготовку на столе станка в тисках или прижимами во избежание проворота обрабатываемой заготовки вместе с режущим инструментом.

При использовании тисков, всегда крепите их к столу станка.

Проверяйте надежность фиксации заготовки, зажимного патрона и режущего инструмента в нем перед включением станка и началом работы.

Никогда не работайте "на весу" (заготовка должна обязательно быть закреплена на столе станка).

При работе с длинномерными заготовками используйте дополнительные роликовые опоры.

Подача сверла в заготовку должна быть с достаточным усилием, для правильного образования стружки, что позволит сверлу работать.

Слишком медленная подача может привести к прижогу режущего инструмента или заготовки.

Слишком быстрая подача может привести к остановке двигателя и/или поломке сверла.

Не используйте отрезные или шлифовальные диски при работе на этом станке.

Никогда не обрабатывайте магний - высокая опасность возгорания!

Измерения размеров деталей и регулировка станка могут выполняться только на выключенном станке.

5.2 Выбор частоты вращения шпинделя

Необходимое число оборотов шпинделя зависит от типа обработки, материала заготовки, а также от диаметра и материала инструмента.

Рекомендации по числу оборотов действительны для диаметра инструмента Ø10 мм и обработки инструментом из быстрорежущей стали P6M5 (например, спиральное сверло).

Алюминий, латунь 1500 об/мин

Чугун: 1000 об/мин

Сталь (Сталь 15): 800 об/мин

Сталь (Сталь 45): 600 об/мин

Нержавеющая сталь: 300 об/мин

При использовании твердосплавных инструментов допустимо пятикратное увеличение числа оборотов.

Общее правило:

Чем больше диаметр сверления, тем меньше число оборотов.

Например:

Сталь (Сталь 15) диаметром 20 мм позволяет использовать следующее число оборотов.
400 об/мин - с инструментом из высокопроизводительной быстрорежущей стали
2000 об/мин - с твердосплавным инструментом

Обратите внимание: Выбирайте низкую скорость для нарезания резьбы.

6. Установка и регулировка

Предупреждение:

Установка и работы по регулировке могут быть выполнены только после того, как станок защищен от случайного пуска. Отключен от источника питания!

6.1 Замена оправки

Снимите защитную крышку (К, Рис. 1).

Ослабьте зажимную тягу.

Поверните зажимную тягу на 2, максимум 3 оборота.

Стукните по зажимной тяге молотком с резиновым наконечником, чтобы оправка выбилась из патрона. Выверните зажимную тягу полностью, извлеките оправку сверлильного патрона.

6.2 Применение маховика точной подачи.

Чтобы активировать маховик точной подачи (J, Рис.1) нажмите кнопку «ON/OFF» («вкл\выкл») (O, Рис.2).

6.3 Наклон стойки

Чтобы наклонить вертикальную стойку надо ослабить шестигранный болт (D, Рис. 1).

Стойка может быть наклонена на 45° влево и 45° вправо.

7. Обслуживание и осмотр

Общие примечания:

Обслуживание, чистка и ремонтные работы может только быть выполнено после того, как станок защищен от случайного пуска.

Отключите станок от источника питания!

Регулярно проводите очистку станка.

Дефектные предохранительные устройства должны быть заменены немедленно.

Ремонт и обслуживание электрических систем, может выполняться только квалифицированным электриком.

Учитывайте, что приводные ремни (плоские, клиновые, поликлиновые), используемые в кон-

струкции станка, относятся к деталям быстроизнашивающимся, требуют контроля износа и натяжения и периодической замены. Гарантия на такие детали не распространяется. Защитные кожуха, отдельные детали из пластика и алюминия, используемые в конструкции станка, выполняют предохранительные функции. Замене по гарантии такие детали не подлежат.

7.1 Еженедельная смазка DIN 51502 CG ISO VG68

(например BP Maccurat 68, Castrol Magna BD 68, Mobil Vectra 2, ИГНПс-40)

- X/Y/Z-оси ходовые винты

Применяют масло на всю длину.

- X/Y/Z-оси маховиков

Смазывают через пресс-масленки.

- X/Y/Z-оси направляющие

Смазывают по всей длине.

- Пиноль шпинделя

Применяют масло на полную длину.

7.2 Регулировочные планки

Планки по осям X/Y/Z для регулировки зазора направляющих при помощи винтов.

7.3 Разрезная гайка винта

Ходовые винты по осям X/Y (112, 166) оснащены регулируемыми разрезными гайками.

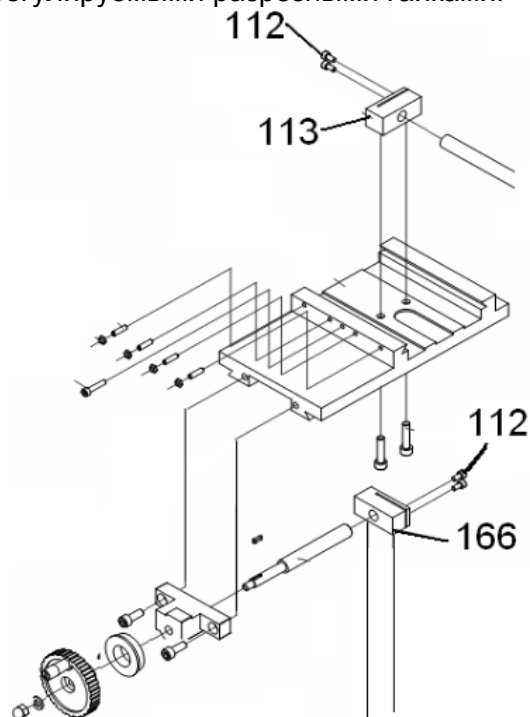


Рис.5

Затяните винты (112), чтобы выбрать люфт винта.

8. Устранение неисправностей**Мотор не работает**

*Нет тока-

Проверить соединительные провода и предохранитель.

*Дефект мотора, выключателя или кабеля - вызвать электрика.

Сильная вибрация станка

*Неровно установлен станок- выровнять станок.

*Нестабильно зажат инструмент – уменьшить вылет и длину инструмента.

*Люфт каретки – отрегулировать клинья каретки.

*Направляющие каретки работают всухую – смазать направляющие.

*Пиноль шпинделя сухая – смазать пиноль шпинделя.

*Износилась режущая кромка инструмента – заточить или заменить инструмент.

*Слишком высокое давление резки – уменьшить глубину или подачу.

*Люфт в шпинделе перемещения - отрегулировать гайку шпинделя.

Накаляется инструмент

*Выбрано неверное число оборотов – уменьшить число оборотов.

*Износилась режущая кромка инструмента – заточить или заменить инструмент.

Скошено высверливаемое отверстие

*А Несимметричная заточка сверла – правильно заточить сверло.

*Смещена ось отверстия – применить центрирующее сверло.

*Погнуто сверло – вставить новое сверло.

*Неверно затянуто сверло – по-новому затянуть сверло.

9. Дополнительные приспособления

Смотрите прайс-лист компании JET на www.jettools.ru

50000025	станочные тиски 50 мм
50000026	поворотный стол Ø100 мм
50000027	набор цанг Mk-2 диаметром 3, 4, 5, 6, 8, 10 мм
50000028	комплект прихватов для паза 8 мм
50000029	диски для поворотного стола 50000026
50000031	задняя бабка для 50000026
50000032	фланец патрона для монтажа планшайб 50000033 /034 на 50000026
50000033	3-кулачковый патрон диаметром Ø80 мм
50000034	4-х кулачковая планшайба Ø80 мм
50000035	расточная оправка Mk-2
50000036	поворотные тиски 55x75 мм
50000037	набор концевых фрез из быстрорежущей стали 3, 4, 5, 6, 8, 10 мм
50000038	оправка шпинделя Mk-2/Ø13 мм