

# РУКОВОДСТВО ПОЛЬЗОВАТЕЛЯ

Охраняется авторским правом! Без письменного согласия Launch Shanghai Machinery Co., Ltd. (далее "Launch") юридические или физические лица не вправе копировать и дублировать данное руководство в какой бы то ни было форме (электронный, механический, фотокопирование, запись или иные виды). Данное руководство предназначено исключительно для продукции Launch, и наша компания не несет никакой ответственности за различные последствия, возникшие в результате использования данного руководства в отношении работы иного оборудования.

В случае порчи или утере оборудования по причине халатности пользователя или третьей стороны, злонамеренного или ненадлежащего использования данного оборудования, несанкционированной замены или ремонта оборудования, или несоответствия требованиям эксплуатации и технического обслуживания Launch, компания Launch и ее филиалы не несут никакой ответственности за возникшие при этом издержки и затраты.

За порчу оборудования или иные проблемы, возникшие по причине использования любых иных дополнительных комплектующих или расходных материалов, кроме оригинальной продукции Launch или рекомендуемых продуктов, компания Launch не несет никакой ответственности.

Любые иные наименования продуктов, указанные в данном руководстве, приводятся исключительно с целью описания порядка эксплуатации данного оборудования. Все зарегистрированные торговые марки являются собственностью компаний-правообладателей

Данное оборудование предназначено для использования профессиональным техническим персоналом или специалистами по обслуживанию.

## Торговая марка

LAUNCH это зарегистрированная торговая марка фирмы LAUNCH TECH CO., LTD. (LAUNCH) расположенной в Китае и других странах. Все прочие торговые марки, сервисные марки, имена доменов, логотипы и названия компании, на которые дается ссылка в данном руководстве являются торговыми марками, зарегистрированными торговыми марками, сервисными марками, именами доменов, логотипами, названиями компании или иным образом являются собственностью компании LAUNCH или ее филиалов. В странах, где не зарегистрированы никакие торговые марки, сервисные марки, имена доменов, логотипы и названия компании LAUNCH претендует на другие права, связанные с незарегистрированной торговой маркой, сервисной маркой, именами домена, логотипами и названиями компании. Прочая продукция или названия компаний, на которые дается ссылка в данном руководстве могут быть торговыми марками соответствующих владельцев. Не разрешается использовать любую торговую марку, сервисную марку, имя домена, логотип или название компании LAUNCH или любой третьей стороны без разрешения соответствующего владельца торговой марки, сервисной марки, имени домена, логотипа или названия компании. Для письменного запроса на использование материалов данного руководства для других целей и по любым вопросам, относящимся к данному руководству, просим обращаться в Московское представительство компании LAUNCH по телефону:

+7 (495) 778-40-90.

## МЕРЫ ПРЕДОСТОРОЖНОСТИ



- Инструкция по эксплуатации является неотъемлемой частью данного продукта. Просьба внимательно ознакомиться со всеми рекомендациями.
- Запрещается использовать неоригинальные компоненты, запасные части и детали.
- Данное оборудование должно использоваться только в целях соответствующих его назначению.
- Изготовитель не несет ответственности за ущерб, возникший вследствие ненадлежащего использования оборудования или использования его не по назначению.

## МЕРЫ БЕЗОПАСНОСТИ

**При использовании сервисного оборудования, всегда должны соблюдаться основные меры безопасности, а именно:**

- К использованию данного оборудования допускается только квалифицированный персонал, прошедший специальную подготовку. Любые изменения в рабочей части и эксплуатационной поверхности, непредусмотренные изготовителем и данным руководством, могут вызвать непосредственную или косвенную порчу оборудования.
- Не храните оборудование в условиях предельных параметров температуры и влажности. Не устанавливайте вблизи обогревателей, водопроводных кранов, увлажнителей воздуха или плит.
- Не допускайте контакта подъемника с пылью, аммиаком, спиртом, растворителем или клейкими разбрызгивателями, а также избегайте попадания влаги (в том числе атмосферных осадков).
- Отключайте оборудование от источника питания, если вы им не пользуетесь. Никогда не дергайте за шнур, вынимая штекер из розетки.
- Для уменьшения риска возгорания, не используйте оборудование вблизи с открытыми емкостями, содержащими легковоспламеняемые жидкости.

- Лица, не участвующие в эксплуатации оборудования, не должны приближаться к нему во время работы.
- Запрещается эксплуатация оборудования при обнаружении любого повреждения до проверки оборудования квалифицированным техником.
- Оборудование не подлежит избыточной нагрузке. Нормативная грузоподъемность обозначена на табличке с заводскими характеристиками.
- Запрещается поднимать автомобиль с пассажирами внутри.
- Запрещается находиться в зоне непосредственной работы оборудования в процессе подъема или опускания.
- Поддерживайте порядок на рабочем месте.
- Установите лапы подъемника так, чтобы они находились под точками подъема, рекомендованным производителем. Приподнимите каретки и убедитесь, адаптеры находятся в точках подъема. После этого можете поднимать каретки.
- Для некоторых автомобилей, демонтаж (или установка) отдельных деталей может привести к серьезному смещению центра тяжести, что может стать причиной неустойчивости. Для балансировки автомобиля необходимо использовать дополнительную поддержку.
- Перед тем как убрать автомобиль с места подъема, не забудьте перевести лапы подъемника в изначальное положение во избежание блокировки во время передвижения.
- Работайте в подходящей одежде. Во время работы с подъемником рекомендуется использовать специальную обувь, которая препятствует проскальзыванию.
- Обратите особое внимание на различные знаки безопасности, установленные на корпусе оборудования.
- Не допускайте попадания волос, частей одежды, пальцев и прочих частей тела в движущие детали оборудования.
- При работе в помещении машин с двигателями внутреннего сгорания следует проводить вентиляцию. Общеобменная вентиляция этих помещений должна обеспечивать такой воздухообмен, при котором концентрация вредных веществ в воздухе этого помещения не превышала бы предельно допустимых уровней.

**Компания Launch Shanghai Machinery ведет постоянную работу по усовершенствованию своего продукта и улучшению его качеств и технических характеристик. Характеристики могут быть изменены без уведомления.**

Внимательно ознакомьтесь с руководством по эксплуатации и мерами безопасности перед началом работы с подъемником.



Для безопасной эксплуатации необходимо проведение соответствующего технического обслуживания и контроля.



Запрещается использовать поврежденный подъемник!



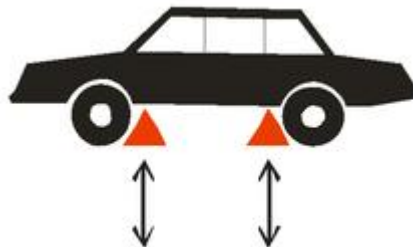
Работу с подъемником может производить только квалифицированный персонал.



Во время работы подъемника посторонним лицам запрещается находиться в пределах рабочей зоны.



Используйте рекомендованные точки подъема.



При монтаже (демонтаже) крупных, тяжелых деталей используйте опорные стойки.



Вспомогательные держатели помогут снизить нагрузку.



При возникновении угрозы падения автомобиля с подъемника, всем лицам, находящимся в рабочем помещении, необходимо немедленно его покинуть.



Центр тяжести автомобиля должен находиться между стойками.

Запрещается поднимать одну сторону автомобиля!



При подъеме/опускании рабочая зона должна быть пуста.

При спуске убирайте ноги с места подъема!



Не трясите поднятый автомобиль.

Не приближайтесь к движущимся компонентам подъемника в процессе подъема/опускания.



# Содержание

<b>1 Основная информация</b> .....	1
1.1 Описание моделей.....	1
1.2 Назначение.....	1
1.3 Функции и особенности.....	1
1.4 Технические характеристики.....	1
1.5 Условия эксплуатации.....	2
<b>2 Конструкция подъемника</b> .....	2
<b>3 Использование</b> .....	4
3.1 Меры предосторожности при эксплуатации.....	4
3.2 Подготовка к эксплуатации.....	4
3.3 Проверка перед эксплуатацией.....	4
3.4 Подъем автомобиля.....	4
3.5 Спуск автомобиля.....	4
<b>4 Гидравлическая и электрическая системы</b> .....	5
4.1 Гидравлическая система.....	5
4.2 Электрическая система.....	6
<b>5 FAQ</b> .....	8
<b>6 Ремонт и техническое обслуживание</b> .....	9
<b>7 Хранение и утилизация</b> .....	10
7.1 Хранение.....	10
7.2 Утилизация.....	10
<b>Таблица безопасности машинного масла и смазки подъемника</b> .....	11

# 1 Основная информация

## 1.1 Описание моделей

Модель	Описание
TLT235SCA	Двустоечный подъемник грузоподъемностью 3.5т (с возможностью симметричной и асимметричной установки).
TLT240SCA II	Двустоечный подъемник грузоподъемностью 4т (с возможностью симметричной и асимметричной установки).

## 1.2 Назначение

Данное оборудование используется для поднятия различных транспортных средств малого и среднего размера с суммарной массой не более 3.5т/4.0т в гараже или мастерской.

## 1.3 Функции и особенности

- Электрические кабели и трубы гидравлики полностью скрыты, что повышает безопасность эксплуатации подъемника и придает ему аккуратный внешний вид.
- Спроектирован на основе международных стандартов, идеально подходит для использования в частном гараже или в профессиональных автомастерских.
- Выключатель верхнего положения подъема, эффективно защищает автомобиль и подъемник
- Гидравлический привод обеспечивает устойчивое поднятие и спуск.
- Электромагнитная защитная блокировка в рабочей позиции.
- Безопасное и простое опускание автомобиля.
- Система выравнивания подъема обеспечивает синхронное движение обеих частей подъемника, и эффективно предотвращает опрокидывание автомобиля.
- Минимальная высота подъема – 110мм.

## 1.4 Технические характеристики

Модель	Грузоподъемность тонны	Высота подъема мм	Время подъема секунды	Время опускания секунды	Масса оборудования кг	Расстояние между стойками мм	Ширина мм	Высота мм
TLT235SCA (симметричная установка)	3.5	1950	50	40	670	2486	3420	3840
TLT235SCA (асимметричная установка)						2415	3563	
TLT240SCA (симметричная установка)	4	1950	50	40	700	2486	3420	3840
TLT240SCA (асимметричная установка)						2415	3563	

**Шумность :**Рабочий шум:  $\leq 80$ дБ ( А )**Гидравлический блок :**

Рабочее давление: 16МПа

**Двигатель :**

однофазный: 110В/60Гц 2.2Квт;  
 220В/50Гц 2.2КВт;  
 200В/60Гц, 2.2КВт;  
 трехфазный: 380В/50Гц, 2.2КВт

**1.5 Условия эксплуатации**Рабочая температура:  $-5^{\circ}\text{C} \sim +40$ Влажность: 80% при  $+30^{\circ}\text{C}$ Температура транспортировки/хранения:  $-5^{\circ}\text{C} \sim +40$ 

Высота над уровнем моря: не более 2000м

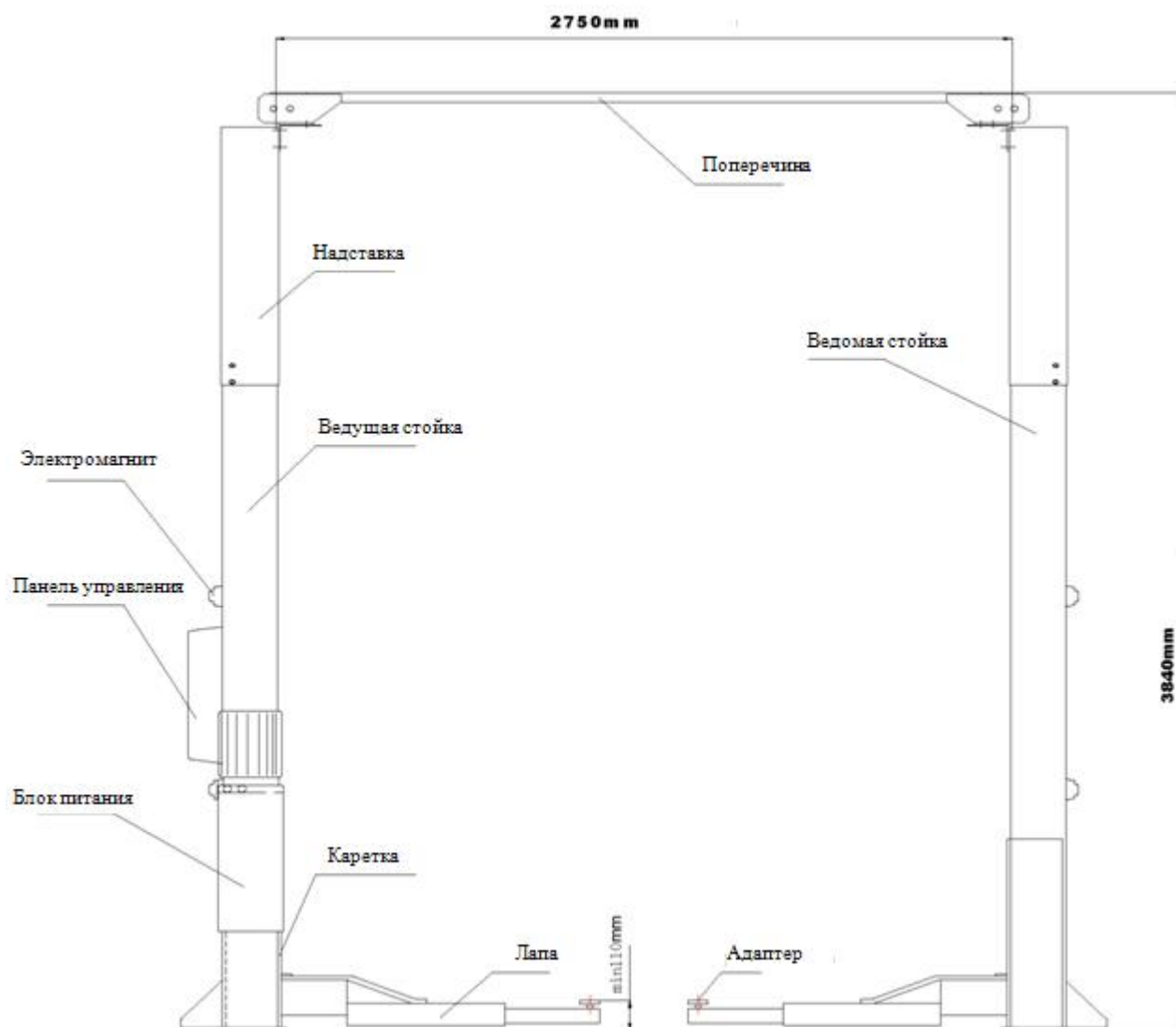
**2 Конструкция подъемника**

Рисунок 1

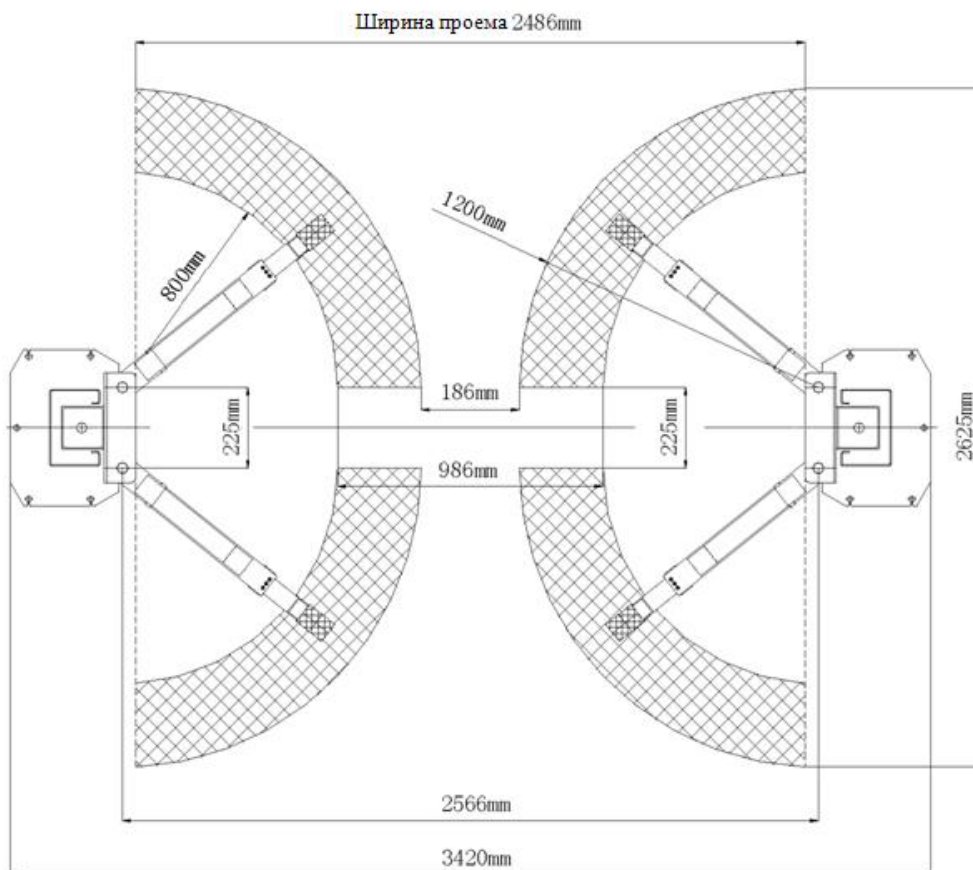


Рисунок 2

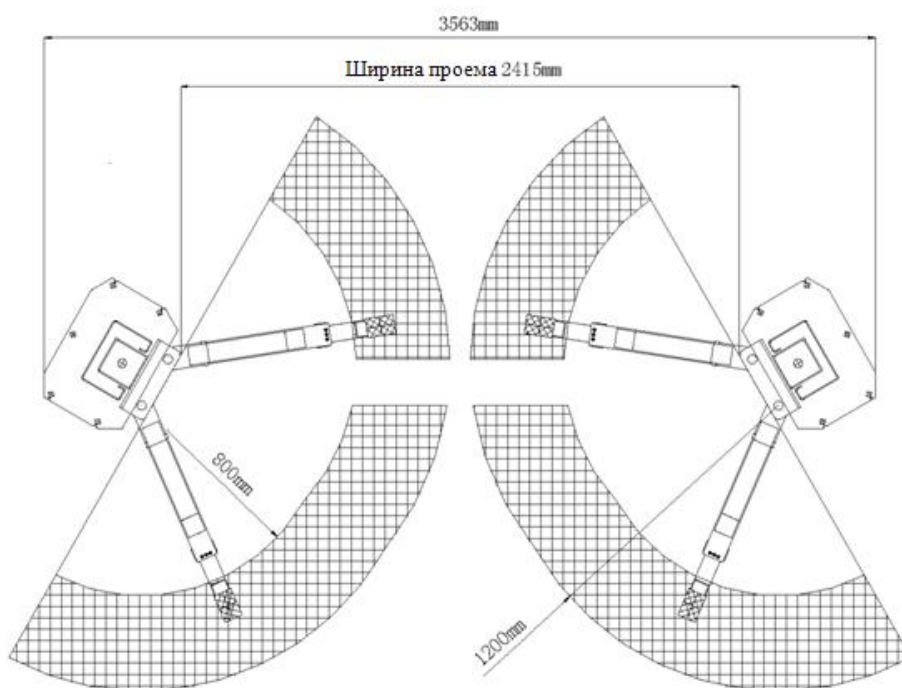


Рисунок 3



## 3 Использование

### 3.1 Меры предосторожности при эксплуатации

- Различные автомобили имеют собственное положение центра тяжести. При перемещении автомобиля на подъемник постарайтесь, чтобы центр тяжести автомобиля оказался между стойками подъемника. Отрегулируйте положение лап; убедитесь, что адаптеры находятся в точках подъема.
- Гидравлические клапаны прошли заводскую настройку; пользователю не следует проводить настройку самостоятельно, в противном случае, он сам несет ответственность за все возможные последствия.
- Отдельные параметры, указанные в руководстве по эксплуатации, могут меняться производителем без предварительного уведомления.

### 3.2 Подготовка к эксплуатации

- Перед использованием необходимо смазать все движущиеся части подъемника. Все скользящие поверхности должны быть смазаны целикком.
- Залейте гидравлическое масло №32 или №46 в масляный резервуар блока питания.

### 3.3 Проверка перед эксплуатацией

- Убедитесь в правильной установке подачи питания.
- Убедитесь, что все соединительные болты надежно затянуты.
- Нажмите кнопку UP, чтобы запустить мотор – начнется подъем кареток. Если отпустить кнопку, каретки останутся. Перед спуском, нажмите кнопку UNLOCK, чтобы включить электромагнит. Если защитный механизм не деактивируется, немного увеличьте высоту, нажав кнопку UP. Чтобы начать спуск, удерживайте кнопку UNLOCK, затем нажмите и удерживайте кнопку DOWN. Отпустите зажатые кнопки, чтобы подъемник остановился.



**Внимание:** Запрещается использовать подъемник с поврежденным кабелем, отсутствующими частями или при обнаружении любого другого повреждения до проверки оборудования квалифицированным техником.

### 3.4 Подъем автомобиля

- Освободите рабочую зону от посторонних предметов.
- Опустите каретки вниз до предела.
- Лапы подъемника должны быть сложены.
- Расположите лапы подъемника по ходу автомобиля
- Поместите автомобиль так, чтобы его центр тяжести находился между стойками подъемника.
- Расположите лапы подъемника так, чтобы адаптеры соприкасались с местами подъема.
- Нажмите кнопку UP, медленно поднимайте автомобиль, чтобы убедиться в устойчивости установки, затем поднимите его на требуемую высоту.
- Отпустите кнопку UP.
- Нажмите кнопку DOWN для активации защитной блокировки кареток.



**Примечания :**

- ✧ При поднятии автомобиля должны использоваться обе лапы.
- ✧ Перед подъемом автомобиля, проверьте гидравлические шланги и соединения на предмет протечки масла. В случае протечки, оборудование нельзя использовать до устранения проблемы.
- ✧ Если автомобиль поднят, при монтаже (демонтаже) крупных, тяжелых деталей используйте опорные стойки.

### 3.5 Спуск автомобиля

- Освободите место под автомобилем.
- Нажмите кнопку UP, чтобы слегка приподнять автомобиль. Затем, удерживая кнопку UNLOCK, нажмите кнопку DOWN, чтобы начать спуск.
- Опускайте каретки до тех пор, пока адаптеры не перестанут прижиматься к автомобилю, затем отпустите кнопки.
- Лапы подъемника должны быть сложены под автомобилем.

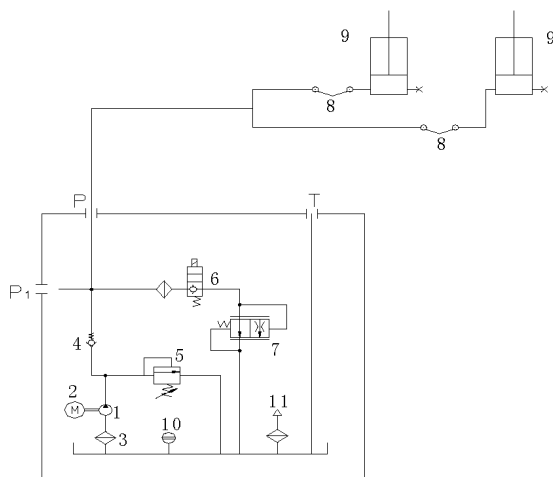


**Примечание:** не забывайте выключать питание подъемника, если он не используется.

## 4 Гидравлическая и электрическая системы.

### 4.1 Гидравлическая система:

Схема гидравлической системы двухстоечного подъемника TLT235(240)SCA



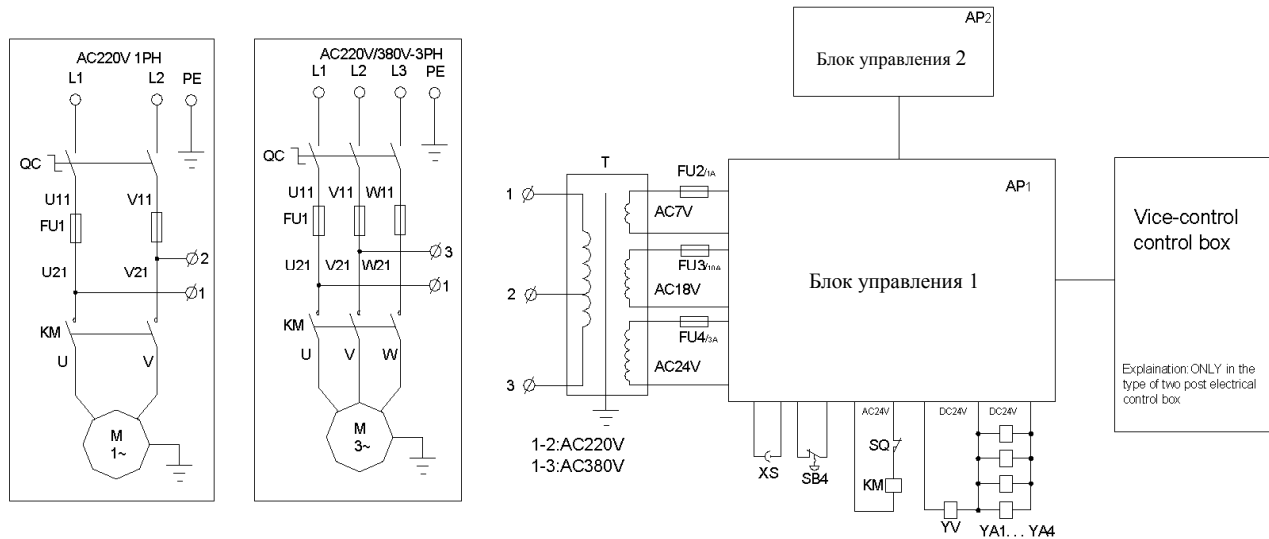
- 1- Зубчатый насос
- 2- Двигатель
- 3- Масляный фильтр
- 4- Обратный клапан
- 5- Предохранительный клапан
- 6- Выпускной электромагнитный клапан
- 7- Клапан – регулятор потока
- 8- Шланг
- 9- Гидравлический цилиндр
- 10- Прибор измерения уровня масла
- 11- Воздушный фильтр

### Принцип работы гидравлической системы подъемника:

При нажатии кнопки UP двигатель приводит в движение насос, который начинает перекачивать масло из резервуара в гидравлический цилиндр, заставляя поршневой шток двигаться. Максимальное рабочее давление отрегулировано на фабрике на этапе производства гидравлической системы. Предохранительный клапан обеспечивает номинальную нагрузку на систему, автоматически сбрасывая избыток масла при избыточном давлении внутри системы, тем самым защищая гидравлическую систему подъемника. Если отпустить кнопку UP, подача масла прекратится, и подъемник остановится. Чтобы начать спуск нажмите и удерживайте кнопку UNLOCK, электромагнитные защелки механизма безопасности освободятся; нажмите кнопку DOWN, чтобы открыть выпускной электромагнитный клапан: гидравлическое масло начнет вытекать из цилиндра обратно в резервуар, начнется спуск.

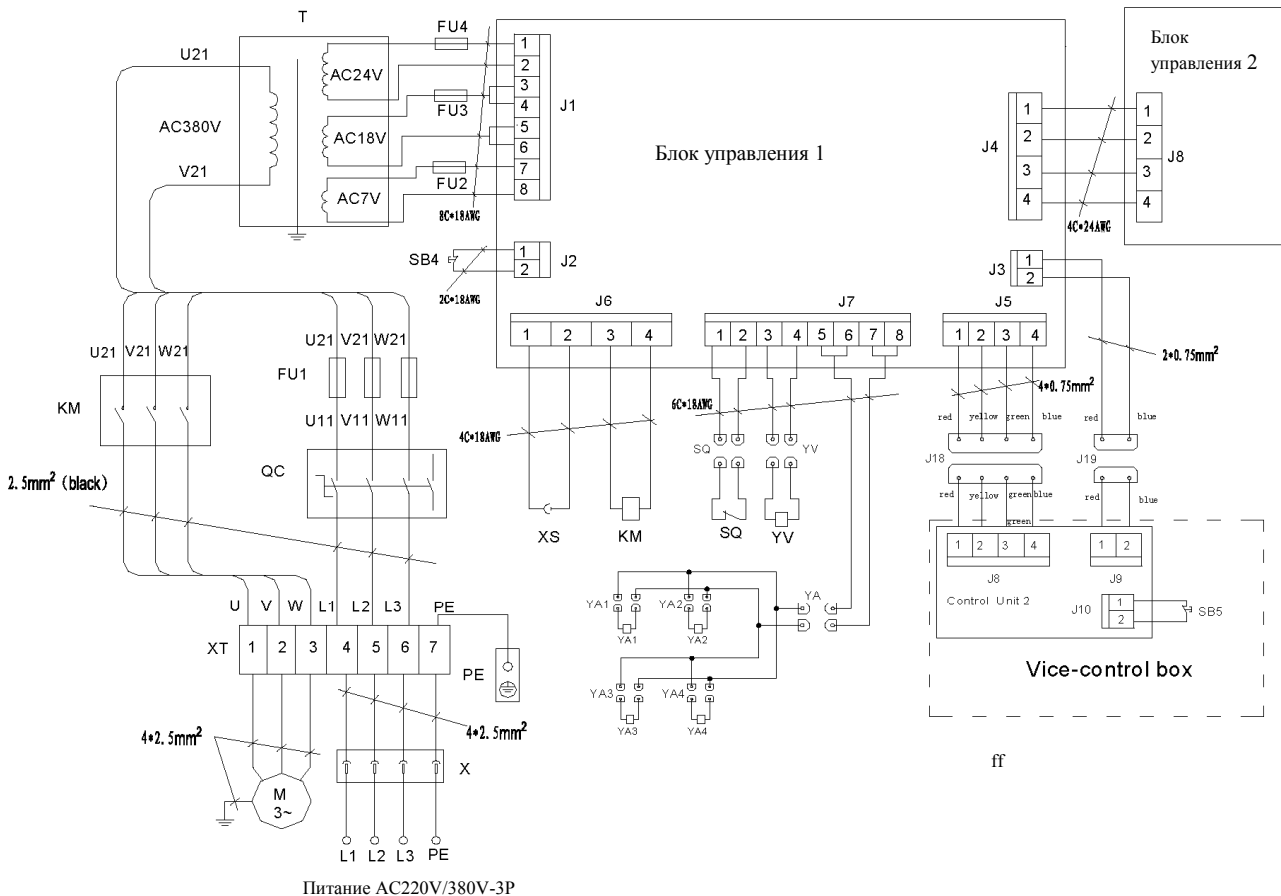
## 4.2 Электрическая система:

### Схема электрической системы



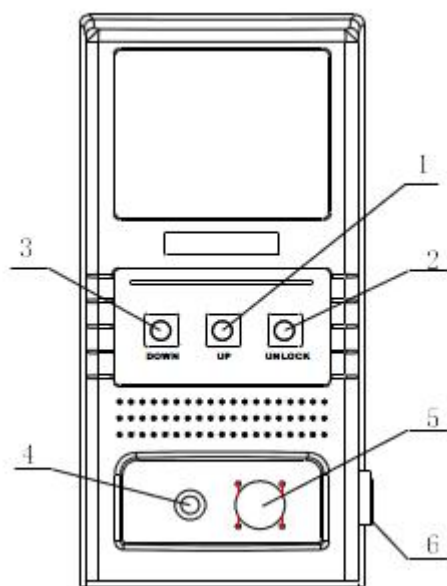
**KM**- Замыкатель; **M**-Двигатель; **QC**- Выключатель; **T**- Трансформатор; **SB1**-Кнопка UP; **SB4**-Кнопка STOP;  
**YA1, YA2, YA3, YA4**-Электромагниты; **YV**-Электромагнитный клапан; **SQ**- Концевой выключатель; **XS**-Световой индикатор;  
**FU**-Предохранитель;

### Схема линии связи





**Примечание:** при установке оборудования вам потребуется шестнадцатиамперный автоматический выключатель (прерыватель цепи). Он докупается отдельно и устанавливается самим пользователем.



- |                       |                         |
|-----------------------|-------------------------|
| 1. Кнопка ВВЕРХ       | 2. Кнопка разблокировки |
| 3. Кнопка ВНИЗ        | 4. Кнопка ES            |
| 5. Световой индикатор | 6. Выключатель          |

#### Описание работы:

- После того как все кабели были подключены, переведите выключатель в положение «включено».
- Во включенном состоянии, кнопка UP запускает насос, и начинается подъем. Если отпустить кнопку UP, подъемник остановится. Нажмите кнопку DOWN, чтобы заблокировать подъемник в текущем положении.
- Чтобы начать спуск, слегка приподнимите каретки кнопкой UP, затем нажмите и одновременно удерживайте кнопки UNLOCK и DOWN.
- Если кнопки не отвечают на нажатие проверьте прерыватель.

## 5 FAQ

Проблема	Возможная причина	Решение
Двигатель не запускается	<ul style="list-style-type: none"> <li>◆ Сгорел предохранитель или сработал прерыватель цепи.</li> <li>◆ На двигатель подается неправильное напряжение.</li> <li>◆ Повреждена электропроводка.</li> <li>◆ Сгорела обмотка двигателя.</li> </ul>	<ul style="list-style-type: none"> <li>◆ Замените предохранитель или перезапустите прерыватель цепи.</li> <li>◆ Обеспечьте подачу нормативного напряжения к двигателю.</li> <li>◆ Проверьте электропроводку тестером, устраните неисправность, изолируйте проводку.</li> <li>◆ Замените двигатель.</li> </ul>
Двигатель работает, но платформа не поднимается.	<ul style="list-style-type: none"> <li>◆ Обратное вращение двигателя.</li> <li>◆ Электромагнитный клапан открыт или поврежден.</li> <li>◆ Недостаточный уровень масла.</li> <li>◆ Воздух в гидравлическом насосе.</li> <li>◆ Шланг всасывания воздуха плохо подключен или отсоединился от гидравлического насоса.</li> </ul>	<ul style="list-style-type: none"> <li>◆ Поменяйте направление вращения двигателя, преобразовав проволочный вывод двигателя.</li> <li>◆ Отремонтируйте или замените электромагнитный клапан.</li> <li>◆ Залейте масло в масляный резервуар.</li> <li>◆ Затяните все соединения воздушного всасывающего шланга.</li> <li>◆ Переподключите воздушный всасывающий шланг.</li> </ul>
Двигатель работает, но подъемник не поднимает под нагрузкой	<ul style="list-style-type: none"> <li>◆ На двигатель подается недостаточное напряжение.</li> <li>◆ Электромагнитный клапан загрязнен.</li> <li>◆ Предохранительный клапан неправильно установлен.</li> <li>◆ Подъемник перегружен.</li> </ul>	<ul style="list-style-type: none"> <li>◆ Обеспечьте подачу правильного напряжения на двигатель.</li> <li>◆ Прочистите клапан.</li> <li>◆ Отрегулируйте или переустановите предохранительный клапан.</li> <li>◆ Проверьте массу автомобиля и/или сбалансируйте массу автомобиля на подъемнике.</li> </ul>
Подъемник не удерживается в поднятом положении	<ul style="list-style-type: none"> <li>◆ Протечка масла.</li> <li>◆ Наличие загрязнений в месте размещения электромагнитного клапана</li> </ul>	<ul style="list-style-type: none"> <li>◆ Устраните протечку.</li> <li>◆ Почистите электромагнитный клапан.</li> </ul>
Малая скорость подъема / масло вытекает наружу	<ul style="list-style-type: none"> <li>◆ В системе гидравлики смесь масла и воздуха.</li> <li>◆ Смешено всасывание масляного и воздушного насоса.</li> <li>◆ Ослабился шланг возврата масла.</li> </ul>	<ul style="list-style-type: none"> <li>◆ Замените масло.</li> <li>◆ Подтяните соединение шланга всасывающего воздух.</li> <li>◆ Переподключите шланг возврата масла.</li> </ul>
Платформа не сохраняет горизонтальность	<ul style="list-style-type: none"> <li>◆ Тросы установлены неправильно.</li> <li>◆ Подъемник установлен на недостаточно ровную поверхность.</li> </ul>	<ul style="list-style-type: none"> <li>◆ Отрегулируйте натяжение тросов.</li> <li>◆ Выровняйте стойки подъемника. Если разница больше чем 12 мм, залейте новое ровное цементное основание (см. описание порядка установки).</li> </ul>
Анкерный болт не затягивается	<ul style="list-style-type: none"> <li>◆ Было просверлено слишком большое отверстие для установки.</li> <li>◆ Недостаточная толщина или сила прикручивания к цементному основанию.</li> </ul>	<ul style="list-style-type: none"> <li>◆ Залейте отверстие быстросхватывающийся цементом и переустановите анкерный болт или просверлите новое отверстие в другом месте, чтобы переустановить подъемник.</li> <li>◆ Срежьте старый цемент и залейте новое цементное основание под подъемник (см. описание установки).</li> </ul>

## 6 Ремонт и техническое обслуживание

### Чистка

- Рабочие поверхности оборудования должны содержаться в чистоте. Загрязнение рабочих поверхностей увеличивает скорость износа деталей и может привести к сокращению срока службы подъемника.
- Для очистки оборудования используйте сухую ткань. Оборудование необходимо отключать от источника питания на время уборки. Регулярно очищайте панель управления и кнопки. Они должны быть сухими и не содержать смазки.

### Ежедневно :

- Перед началом эксплуатации, тщательно проверьте предохранительный механизм подъемника для гарантирования срабатывания блокировки и размыкающего механизма, при этом предохранительная защелка должна находиться в рабочем состоянии. При выявлении какой-либо неисправности, выполните регулировку, ремонт или немедленную замену.
- Проверьте правильность соединения между гидравлическим цилиндром и кареткой, а также плотность прикручивания стопорных гаек и соединений цилиндра. См. рисунок 6
- Проверьте рабочее состояние стальных тросов и соответствие натяжения оптимальным рабочим параметрам. Обязательно заменяйте изношенные или поврежденные тросы.

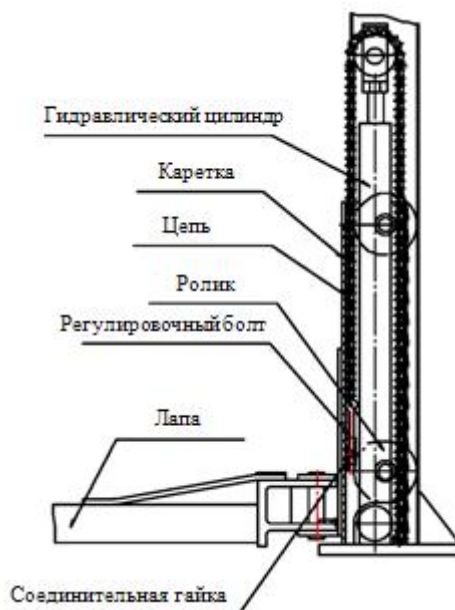


Рисунок 6

### Ежемесячно :

- Подтягивайте анкерные болты.
- Выполняйте смазку всех движущихся деталей.
- Проверьте все соединительные болты и штифты установки.
- Проверяйте шланги гидравлической системы на предмет износа.
- Проверяйте смазку кареток и внутренней стороны стоек. Используйте качественную смазку.



**Внимание:** все анкерные болты должны быть плотно затянуты. Если по какой-либо причине болт не затягивается, подъемник нельзя использовать до тех пор, пока не будет произведена замена болта.

### Каждые полгода :

- Проверяйте движущиеся части на предмет износа и повреждений.
- Проверяйте наличие смазки на всех роликах. В случае буксировки роликов при поднятии или снижении, необходимо добавить на ось смазывающее вещество.
- При необходимости, проверяйте и выполняйте регулировку балансировки напряжения тросов для обеспечения горизонтального поднятия и опускания.
- Проверяйте вертикальность положения стойки.



**Внимание:** внутренняя часть каждой стойки должна смазываться для минимизации трения между роликом и стойкой, что увеличит плавность подъема и спуска.

### Обслуживание гидравлической системы:

- При интенсивной эксплуатации данного оборудования, гидравлическая система должна подвергаться очистке (с заменой масла) каждые полгода. Гидравлическая система должна прочищаться по крайней мере раз в год.
- Если через некоторое время после начала эксплуатации была обнаружена утечка масла, тщательно проверьте все соединения, и, если утечка вызвана износом уплотнителей, замените их. При замене уплотнителей убедитесь, что их характеристики соответствуют характеристикам оригинальных уплотнителей. См. рисунок 7.

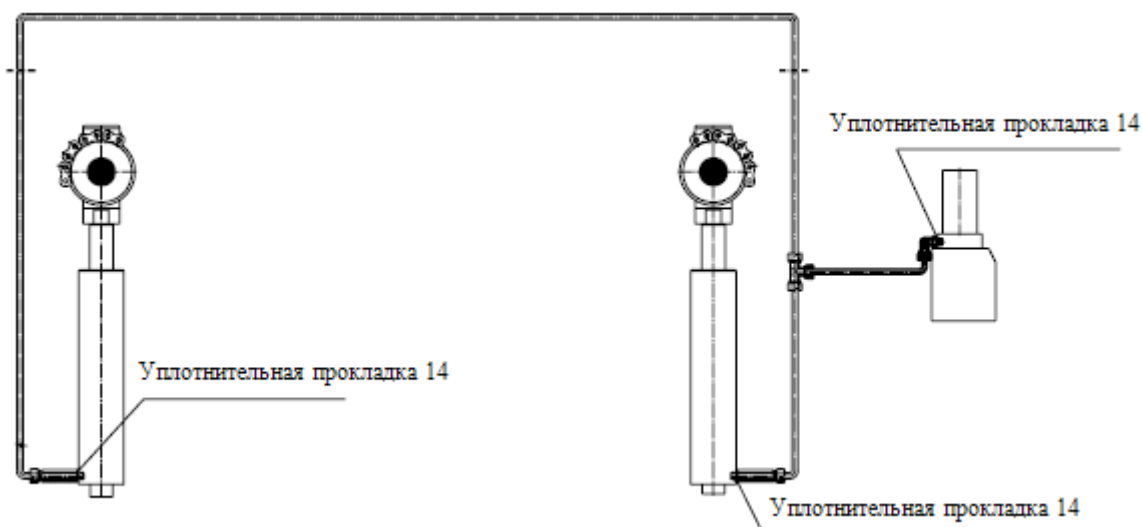


Рисунок 7

## Список деталей подверженных износу

№.	Наименование	Модель	Параметры	Кол-во	Примечание
1	Резиновое уплотнительное кольцо	GB3452.1-92	48.7×5.3	1	
2	Пыленепроницаемое кольцо		J40	1	
3	Уплотнительное осевое кольцо		USI53×63×6	1	
4	Резиновая прокладка			4	Изготавливается самостоятельно

## 7 Хранение и утилизация

### 7.1 Хранение

При необходимости долгосрочного хранения:

- Отсоедините источник питания.
- Смажьте все части, требующие смазки (движущиеся соприкасающиеся поверхности платформы, и т.д.).
- Опустошите все емкости (резервуары, шланги и т.п.), в которых имеется масло/жидкости.
- Накройте оборудование пластиковым чехлом для защиты от пыли.

### 7.2 Утилизация

По истечении срока службы оборудования и при невозможности дальнейшей эксплуатации, отсоедините источник питания, и проведите полную утилизацию продукта, в соответствии с нормами действующего законодательства.

## **Таблица безопасности машинного масла и смазки подъемника**

### **литиевая консистентная смазка No.2**

Характеристика	Значение
Обработка на конус ( 1/10mm )	278
Точка конденсации °C	185
Коррозия ( T2 медная накладка , 100°C , 24ч )	Без изменения медных накладок
Распределение масла медной проволочной сеткой ( 100°C , 22ч ) %	4
Испарение ( 100°C , 22ч ) %	2
Стабильность окисления ( 99°C , 100 ч )	0.2
Анти - коррозия ( 52°C , 48 )	Уровень 1
Загрязненность ( через микроскоп ) / ( единиц /см <sup>3</sup> )	
свыше 10µm                    не более чем	5000
свыше 25µm                   не более чем	3000
свыше 75µm                   не более чем	500
свыше 125µm                  не более чем	0
Аналогичная вязкость ( -15°C , 10s <sup>-1</sup> ) ,(Па·с)            Не более чем	800
Потери при испарении влаги ( 38°C , 1ч ) (%)            Не более чем	8

### **Гидравлическое масло N32 (используется при низких внешних температурах)**

Характеристика	Значение
Вязкость при движении 40°C	28.8-35
Температура застывания /°C            не более	-15
Температура воспламенения /°C    не ниже	175

### **Гидравлическое масло №46 (используется при высоких внешних температурах)**

Характеристика	Значение
Вязкость при движении 40°C	41.4-50.6
Температура застывания /°C            не более	-9
Температура воспламенения /°C    не ниже	185



## Гарантийные обязательства

Данные гарантийные обязательства действуют только в отношении тех пользователей и дистрибьюторов, кто приобрел продукцию LAUNCH в порядке совершения договора покупки.

В течение 12 месяцев от даты поставки продукции, компания Launch предоставляет гарантии на механические и электрические компоненты при наличии материальных или эксплуатационных дефектов. Данные гарантии не распространяются на дефекты или ущерб, возникшие по причине износа, неправильного обращения, несанкционированного изменения, халатности, транспортировочного брака или отсутствия проведения соответствующего технического обслуживания. Размер компенсации за автотранспортные издержки по причине дефектности нашего оборудования ограничиваются исключительно проведением ремонтных работ, при этом компания Launch не несет никаких прямых или косвенных затрат. Компания Launch оценивает характер повреждения оборудования на основании специально предусмотренной процедуры контроля. Никто из дистрибьюторов, персонала или коммерческих представителей компании Launch не вправе давать какие-либо подтверждения, обязательства или указания в отношении продукции Launch.

## Исключение ответственности

Указанные выше гарантийные обязательства могут заменять собой любые другие гарантийные формы.

## Порядок уведомления о заказе

Детали и дополнительные части, подлежащие замене, могут заказываться непосредственно у официальных дилеров компании Launch. При размещении заказа, пожалуйста, укажите:

Кол-во заказываемых частей

Наименование частей

## Служба по работе с клиентами

По вопросам работы с устройством или гарантийного и послегарантийного ремонта, просим Вас обращаться к нам по следующему адресу:

Компания "Лаунч Рус"

115419, г. Москва,

2-ой Рощинский проезд. дом 8,  
корпус 7, этаж 10, офис 1004

**Телефон:** (495) 778-40-90

**Тел./Факс:** (495) 232-67-91

**E-mail:** [launchrus@gmail.com](mailto:launchrus@gmail.com)

<http://www.launch-euro.ru>