

Общество с ограниченной ответственностью
«Специальное конструкторское бюро Стройприбор»

Измеритель прочности бетона

ПОС - МГ4

(мод. ПОС-60МГ4.СКОЛ)

Руководство по эксплуатации

Э 26.51.62.120-007/2-2019

Паспорт



Челябинск



ФЕДЕРАЛЬНОЕ АГЕНТСТВО
ПО ТЕХНИЧЕСКОМУ РЕГУЛИРОВАНИЮ И МЕТРОЛОГИИ

СВИДЕТЕЛЬСТВО

об утверждении типа средств измерений

ОС.С.28.059.А № 76072

Срок действия до 25 декабря 2024 г.

НАИМЕНОВАНИЕ ТИПА СРЕДСТВ ИЗМЕРЕНИЙ
Измерители прочности бетона ПОС-МГ4

ИЗГОТОВИТЕЛЬ

Общество с ограниченной ответственностью "Специальное
конструкторское бюро Стройприбор" (ООО "СКБ Стройприбор"),
г. Челябинск

РЕГИСТРАЦИОННЫЙ № 77107-19

ДОКУМЕНТ НА ПОВЕРКУ
МП 26.51.62.120-007-2019

ИНТЕРВАЛ МЕЖДУ ПОВЕРКАМИ 1 год

Тип средств измерений утвержден приказом Федерального агентства по
техническому регулированию и метрологии от 25 декабря 2019 г. № 3303

Описание типа средств измерений является обязательным приложением
к настоящему свидетельству.

Заместитель Руководителя
Федерального агентства



А.В.Кулешов

"27" 12 2019 г.

Серия СИ

№ 039443

СОДЕРЖАНИЕ

1	Описание и работа измерителей	5
1.1	Назначение и область применения	5
1.2	Метрологические и технические характеристики	5
1.3	Состав измерителей.....	7
1.4	Устройство и принцип работы	9
1.5	Маркировка и пломбирование.....	12
1.6	Упаковка.....	13
2	Использование по назначению.....	13
2.1	Эксплуатационные ограничения	13
2.2	Подготовка к работе методом отрыва со скалыванием.....	14
2.3	Порядок работы в режиме «Отрыв со скалыванием».....	18
2.4	Порядок работы в режиме «Индивидуальная зависимость»..	20
2.5	Подготовка к работе методом скалывания ребра	21
2.6	Порядок работы в режиме «Скалывание ребра»	24
2.7	Порядок работы в режиме «Архив».....	25
2.8	Порядок работы в режиме «ПК»	28
2.9	Установка часов.....	34
2.10	Запись градуировочной характеристики	35
3	Техническое обслуживание.....	36
3.1	Меры безопасности	36
3.2	Порядок технического обслуживания	37
4	Хранение	38
5	Транспортирование	38
6	Утилизация	39
МП 26.51.62.120-007-2019 «Измерители прочности бетона ПОС-МГ4. Методика поверки»		51
1	Операции поверки	52
2	Средства поверки	52
3	Требования к квалификации поверителей.....	53
4	Требования безопасности	53
5	Условия поверки.....	53
6	Проведение поверки.....	54
7	Оформление результатов поверки	55

Руководство по эксплуатации (РЭ) включает в себя общие сведения необходимые для изучения и правильной эксплуатации измерителей прочности бетона ПОС-МГ4 мод. ПОС-60МГ4.СКОЛ (далее по тексту – измерители). РЭ содержит описание принципа действия, технические характеристики, методы контроля и другие сведения, необходимые для нормальной эксплуатации измерителей.

Эксплуатация измерителей должна проводиться лицами, ознакомленными с принципами работы, конструкцией измерителей и настоящим РЭ.

1 Описание и работа измерителей

1.1 Назначение и область применения

1.1.1 Измерители прочности бетона ПОС-60МГ4.СКОЛ предназначены для измерений силы в процессе нагружения .

1.1.2 Область применения – контроль прочности бетона на предприятиях стройиндустрии и объектах строительства, а также при обследовании эксплуатируемых зданий и сооружений.

1.2 Метрологические и технические характеристики

1.2.1 Основные метрологические и технические характеристики, включая показатели точности, приведены в таблице 1.

Таблица 1 – Основные метрологические и технические характеристики

Наименование характеристики	Значение
1	2
Диапазон измерений силы, кН	от 5 до 60
Пределы допускаемой основной относительной погрешности, %	± 2

Измеритель прочности бетона ПОС - МГ4

Продолжение таблицы 1

1	2
Пределы допускаемой дополнительной относительной погрешности, вызванной отклонением температуры окружающего воздуха от нормальных условий, %/10 °С	± 0,8
Нормальные условия измерений: – температура окружающего воздуха, °С – относительная влажность воздуха, %	от +15 до +25 80
Диапазон показаний прочности бетона, МПа	от 5 до 100
Электропитание измерителей: – от элементов питания напряжением, В – от аккумуляторной батареи напряжением, В	от 1,8 до 3,5 от 3,3 до 4,5
Потребляемая мощность, Вт, не более: – с элементами питания – с аккумуляторной батареей	0,3 0,8
Ход штока рабочего цилиндра, мм, не менее	9
Условия эксплуатации: – температура окружающего воздуха, °С – относительная влажность воздуха, %, не более	от –20 до +50 95
Средняя наработка на отказ, ч, не менее	5000
Средний срок службы, лет	10

1.2.2 Максимальные габаритные размеры и масса измерителей приведены в таблице 2

Таблица 2 – Максимальные габаритные размеры и масса

Обозначение модификаций	Габаритные размеры, мм, не более			Масса, кг, не более
	высота	ширина	длина	
ПОС-60МГ4.СКОЛ в опорной плите	520	200	290	5,5
ПОС-60МГ4.СКОЛ в раме	360	150	740	10,0

1.2.3 Идентификационные данные программного обеспечения (ПО) приведены в таблице 3.

Таблица 3 – Идентификационные данные ПО

Идентификационные данные (признаки)	Значение
Идентификационное наименование ПО	POS
Номер версии (идентификационный номер) ПО	V1.01
Цифровой идентификатор ПО	E7F9

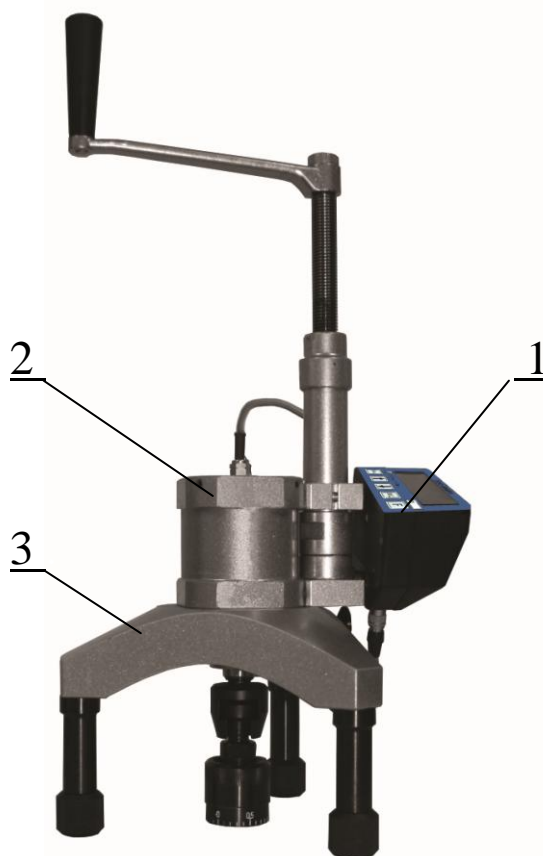
1.3 Состав измерителей

1.3.1 Конструктивно измерители выполнены в виде трех основных блоков (рисунок 1.1):

- электронного блока;
- силовозбудителя;
- опорной плиты (отрыв со скалыванием) либо рамы (скалывание ребра).

1.3.2 Измерители поставляются заказчику в потребительской таре.

1.3.3 Общий вид измерителей представлен на рисунках 1.1 и 1.2.



1 – электронный блок; 2 – силовозбудитель; 3 – опорная плита; 4 – рама

Рисунок 1.1 – ПОС-60МГ4.СКОЛ в опорной плите

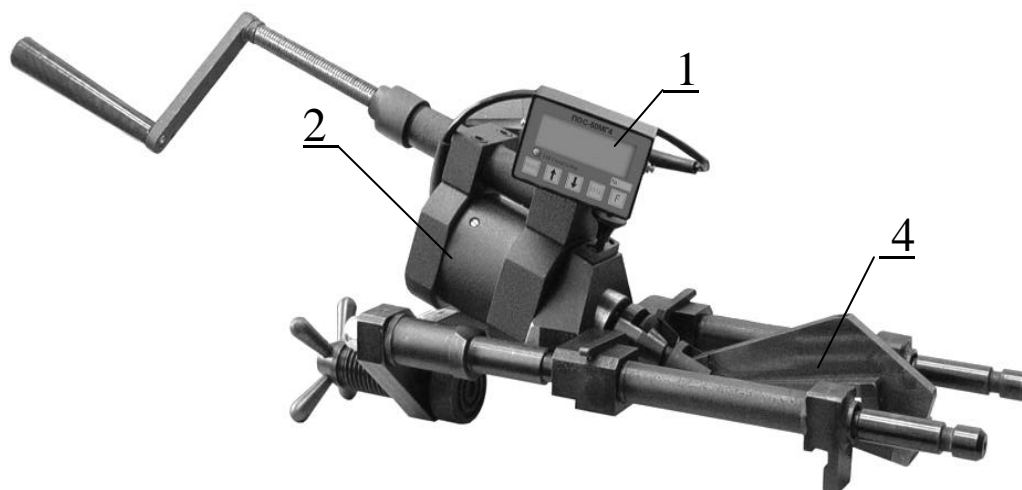


Рисунок 1.2 – ПОС-60МГ4.СКОЛ в раме

Примечание – Для подключения силового двигателя к электронному блоку необходимо взять разъем за хвостовую резинку (рисунок 1.3) и, поворачивая вокруг оси, совместить направляющие вилки и гнезда. Поступательным движением по направлению к гнезду защелкнуть разъем.

Для отключения силового двигателя необходимо, удерживая вилку за соединительную муфту, потянуть ее по стрелке (рисунок 1.4) и поступательным движением отсоединить от гнезда датчика.

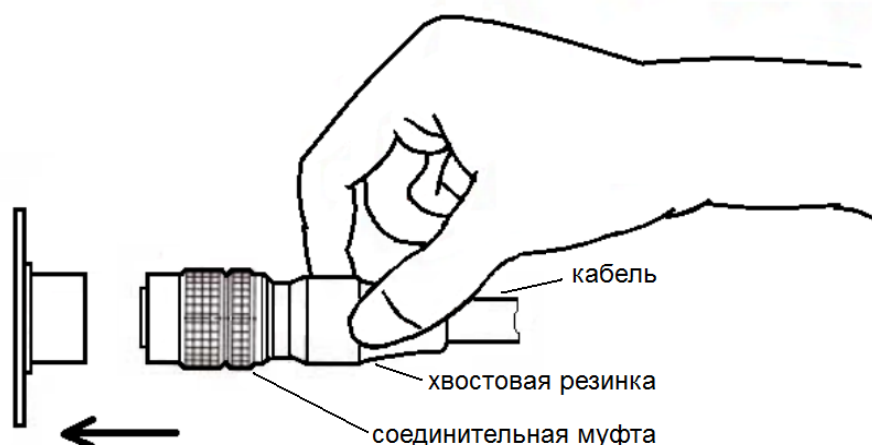


Рисунок 1.3

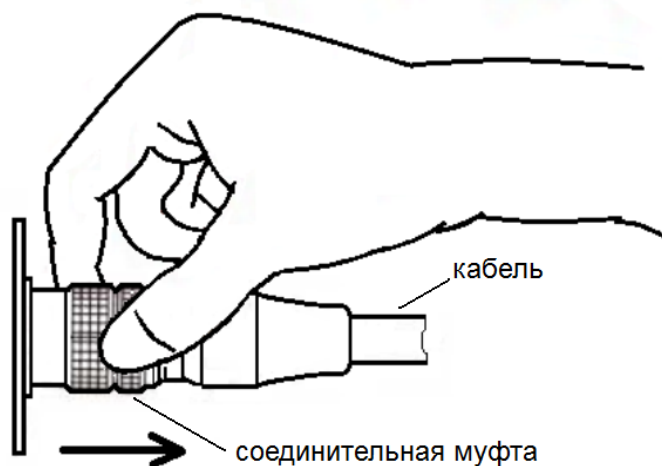


Рисунок 1.4

1.4 Устройство и принцип работы

1.4.1 Принцип действия измерителя основан на преобразовании силы, приложенной к испытываемому образцу, тензометрическим преобразователем в электрический сигнал, изменяющийся пропорционально приложенной силе. Электрический сигнал регистрируется электронным блоком, где обрабатывается и результаты измерений в единицах силы отображаются на дисплее.

Вычисление соответствующей прочности бетона производится автоматически, при нажатии клавиши **ВВОД**, по формуле:

– для метода отрыва со скалыванием

$$R = m_1 \cdot m_2 \cdot \gamma \cdot P, \text{ где} \quad (1.1)$$

m_1 – коэффициент, учитывающий максимальный размер крупного заполнителя в зоне вырыва и принимаемый равным 1 при крупности заполнителя менее 50 мм;

m_2 – коэффициент пропорциональности для перехода от усилия вырыва к прочности бетона (значения коэффициентов m_2 , записанные в программном устройстве измерителя, приведены в таблице 4);

γ – поправочный коэффициент, учитывающий величину про-

скальзывания анкера (вычисляется в соответствии с п. 2.3.5 настоящего РЭ);

P – усилие вырыва фрагмента бетона (контрольное усилие), кН.
– для метода скалывания ребра

$$R=0,058 \cdot m \cdot (30P_k + P_k^2), \text{ где} \quad (1.2)$$

m – коэффициент, учитывающий максимальный размер крупного заполнителя и принимаемый равным:

1,0 – при крупности заполнителя менее 20 мм;

1,05 – при крупности заполнителя от 20 до 30 мм;

1,1 – при крупности заполнителя от 30 до 40 мм;

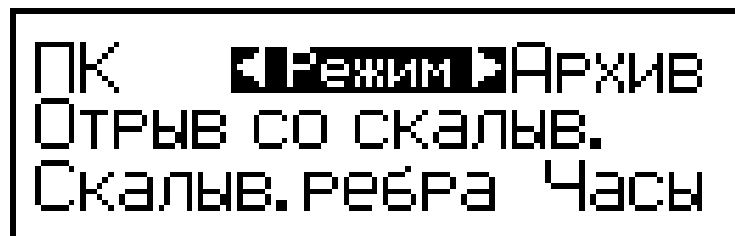
P_k – сила скалывания бетона (разрушающая сила), кН.

Таблица 4 – Значения коэффициентов m_2 , записанные в программном устройстве измерителя

Диаметр анкерного устройства, мм	Глубина заделки анкерного устройства, мм	Значение коэффициента m_2 для бетона	
		тяжелого	легкого
24	48	0,9	1,0
16	35	1,7	–

Коэффициенты m_2 при испытании тяжелого бетона со средней прочностью выше 70 МПа следует принимать по ГОСТ 31914.

1.4.2 Измеритель обеспечивает семь режимов работы, выбор которых осуществляется в меню электронного блока (1) и (2).



(1)

1.4.2.1 Режимы «Отрыв со скалыванием» и «Скалывание ребра» предназначены для контроля прочности бетона методом отрыва со скалыванием и методом скалывания ребра соответственно, по

градуировочным зависимостям, приведенным в ГОСТ 22690 и МС 300.6-97.

Для входа в эти режимы из других режимов необходимо нажатием клавиши **РЕЖИМ** перейти в основное меню (1), затем клавишами «↑,↓» перевести мигающее поле на пункт «*Отрыв со скальв.*» или «*Скальв. ребра*» (в зависимости от выбранного метода) и нажать клавишу **ВВОД**.

1.4.2.2 Режим «**Индивидуальная зависимость**» предназначен для контроля прочности бетона методом отрыва со скальванием по индивидуальным градуировочным зависимостям, установленным пользователем в соответствии с приложением Е ГОСТ 22690.

Для входа в режим необходимо нажатием клавиши **РЕЖИМ** перейти в основное меню (1), затем клавишами «↑,↓» перевести мигающее поле на пункт «*Отрыв со скальв.*» и нажатием клавиши **F**, войти в меню режима (2):

<p>ОТРЫВ СО СКАЛЬВАНИЕМ индивид. зависимость запись градуир. хар.</p>
--

(2)

после чего переместить мигающее поле на пункт «*Индивид. зависимость*» и нажать клавишу **ВВОД**.

1.4.2.3 Режим «**Архив**» служит для просмотра результатов измерений сохраненных в архиве и, при необходимости, удаления содержимого архива. Объем архивируемой информации составляет 999 результатов измерений для каждого из методов.

Для входа в режим «**Архив**» необходимо нажатием клавиши **РЕЖИМ** войти в основное меню (1), клавишами «↑,↓» переместить мигающее поле на пункт «*Архив*» и нажать клавишу **ВВОД**.

1.4.2.4 Режим «**ПК**» служит для передачи данных из памяти электронного блока измерителя на компьютер через его USB-порт.

Для входа в режим «**ПК**» необходимо нажатием клавиши

РЕЖИМ войти в основное меню (1), клавишами «↑,↓» переместить мигающее поле на пункт «**ПК**» и нажать клавишу **ВВОД**.

1.4.2.5 Режим «**Часы**» служит для установки и корректировки даты и времени.

Для входа в режим «**Часы**» необходимо нажатием клавиши **РЕЖИМ** войти в основное меню (1), клавишами «↑,↓» переместить мигающее поле на пункт «**Часы**» и нажать клавишу **ВВОД**.

1.4.2.6 Режим «**Запись градуировочной характеристики**» предназначен для записи в программное устройство измерителя характеристик индивидуальных градуировочных зависимостей, установленных пользователем в соответствии с ГОСТ 22690. Программное устройство позволяет записать 9 градуировочных зависимостей.

Для входа в режим необходимо нажатием клавиши **РЕЖИМ** перейти в основное меню (1), затем клавишами «↑,↓» перевести мигающее поле на пункт «**Отрыв со скальв.**» после чего, нажатием клавиши **F**, войти в меню режима (2). Переместить мигающее поле на пункт «**Запись градуир. хар.**» и нажать клавишу **ВВОД**.

1.4.3 Измерители оснащены функцией подсветки дисплея в момент нажатия клавиш управления и в процессе измерений.

1.5 Маркировка и пломбирование

1.5.1 Маркировка

На передней панели электронного блока нанесены:

- товарный знак предприятия-изготовителя;
- обозначение типа измерителя;
- заводской порядковый номер.

На силовозбудителе нанесены:

- товарный знак предприятия-изготовителя;
- обозначение модификации измерителя;
- знак утверждения типа.
- заводской номер, месяц и год изготовления.

Управляющие элементы маркированы в соответствии с их на-

значением.

1.5.2 Пломбирование

Измерители пломбируются предприятием-изготовителем при выпуске из производства. Сохранность пломб в процессе эксплуатации является обязательным условием принятия рекламаций в случае отказа измерителя.

1.6 Упаковка

1.6.1 Для обеспечения сохранности и комплекта принадлежностей при транспортировании измеритель упакован в ящик, изготовленный по чертежам изготовителя, со средствами амортизации из поролона и воздушно-пузырчатой пленки, категория упаковки КУ-1 по ГОСТ 23170. Эксплуатационная документация упакована в пакет, изготовленный из полиэтиленовой пленки. Маркировка упаковки производится в соответствии с ГОСТ 14192.

2 Использование по назначению

2.1 Эксплуатационные ограничения

2.1.1 При вращении рукоятки нагружения не следует прикладывать значительных усилий (предельный момент 0,5 кгс·м). Затрудненное вращение рукоятки может свидетельствовать о нахождении штока в крайних положениях, когда возможна поломка измерителя.

2.1.2 Отклонение от перпендикулярности при приложении нагрузки – не более 4 мм на высоте 100 мм.

2.1.3 Запрещается применение удлинительных рычагов.

ВНИМАНИЕ! Во избежание повышенного износа бронзовой гайки винта нагружения, необходимо смазывать винт антифрикционной пластичной смазкой (например «ШРУС-4») после каждых 15-20 испытаний

2.2 Подготовка к работе методом отрыва со скалыванием

2.2.1 Подготовка изделия и анкерного устройства

2.2.1.1 Разметку участка изделия для проведения испытаний производят после визуального осмотра поверхности бетона (наличие видимых трещин, границ ярусов бетонирования, сколов и наплывов бетона) и определения расположения и глубины залегания арматуры.

2.2.1.2 Отверстие для заложения анкера сверлят в центрах арматурных ячеек после выявления арматурной сетки на расстоянии не менее 150 мм от границ ярусов бетонирования при условии, что в радиусе 90 мм от центра отверстия нет видимых дефектов (трещины, сколы и наплывы бетона). Отверстие для заложения анкера должно быть не ближе 150 мм от края изделия.

Расстояние между отверстиями (местами испытаний) должно быть не менее 200 мм, а глубина заложения анкера должна превышать размеры крупного заполнителя не менее чем в 1,2 раза.

2.2.1.3 Отверстия (шпуры) выполняют сверлильным, ударно-вращательным или ударным инструментом с использованием направляющей, обеспечивающей вертикальность отверстия к опорной плоскости. Допускаемое отклонение от перпендикулярности не более 1:25. Диаметр сверла (бура) должен быть (16+0,5) мм для анкера диаметром 16×35 мм и от 24 до 25 мм для анкеров диаметром 24×48 мм.

Отверстие (шпур) после сверления при необходимости откалибровать шлямбуром соответствующего диаметра, тщательно продуть сжатым воздухом, очистив от пыли и остатков бетона, после чего диаметр отверстия должен быть (16+1) мм, (24+1) мм. Для образования отверстий допускается применять закладные пробки.

Глубина отверстия должна составлять для анкерного устройства типа II, не менее: 65 мм (глубина заделки 48 мм); 50 мм (глубина заделки 35 мм).

2.2.1.4 Навернуть на резьбовой хвостовик анкерного устройства тягу с микрометрической гайкой.

2.2.1.5 Заложить анкерное устройство с тягой в подготовленное отверстие до упора выравнивающей шайбы в поверхность бетона (рис. 2.1) и создать предварительное напряжение в зоне установки анкера, для чего ключом на 19 повернуть тягу по часовой стрелке, не допуская вытягивания анкера из отверстия. Затяжку произвести с усилием (момент затяжки 4,5 – 5,0 кг·м).

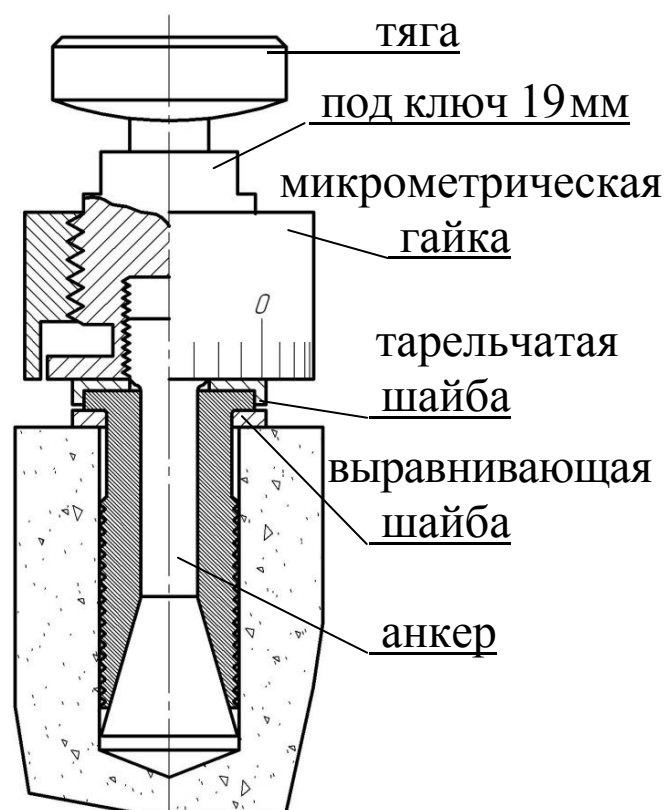


Рисунок 2.1 – Установка анкера

2.2.2 Подготовка измерителя

2.2.2.1 Установить силовозбудитель в опорную плиту, совместить отверстие в силовозбудителе с осью защелки, и ввернуть вилочный захват в шток силовозбудителя.

2.2.2.2 Вращая рукоятку нагружения против часовой стрелки, привести силовозбудитель в исходное состояние.

2.2.2.3 Установить измеритель опорами на поверхность изделия, завести вилочный захват под головку тяги и совместить его ось с осью тяги.

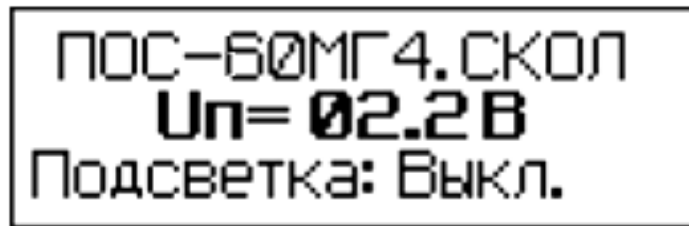
2.2.2.4 Поворачивая измеритель вокруг тяги, найти устойчивое положение опор, при необходимости вывернуть один или два регулировочных винта до упора в поверхность изделия.

2.2.2.5 Выбрать зазоры между опорными поверхностями тяги и вилочного захвата, для чего повернуть вилочный захват в шток силовозбудителя.

2.2.2.6 Повернуть микрометрическую гайку до упора в поверх-

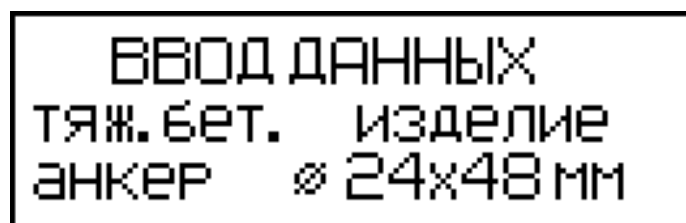
ность изделия и нанести на бетон видимую риску напротив нулевого деления шкалы гайки.

2.2.2.7 Подключить кабель силовозбудителя к разъему электронного блока и включить питание клавишей **F**. На дисплее отображается информация о типе прибора, напряжении на элементах питания и состоянии подсветки дисплея (включена/выключена), например:



Включить (отключить) подсветку дисплея можно клавишами \uparrow , \downarrow . Информация удерживается на дисплее в течение трех секунд, после чего на дисплее отображается основное меню (1).

2.2.2.8 Клавишами « \uparrow , \downarrow » перевести мигающее поле на пункт «Отрыв со скальв.» и нажать клавишу **ВВОД**. Дисплей при этом имеет вид:



2.2.2.9 Используя клавиши « \uparrow , \downarrow » выбрать требуемый вид бетона (тяжелый или легкий) и нажать **ВВОД**. Пользователь может выбрать тип испытываемого изделия, для сохранения в архиве вместе с результатом измерений.

Затем, по миганию, клавишами \uparrow , \downarrow и **ВВОД** ввести тип изделия и тип применяемого анкерного устройства ($\varnothing 24 \times 48$ или $\varnothing 16 \times 35$). При этом в формулу (1.1) для вычисления прочности бетона автоматически вводится значение коэффициента m_2 .

Примечания 1. Анкера, поставляемые СКБ Стройприбор, имеют шаг нарезки разжимных губок $\Delta_p = 2$ мм, угол расклинивания бетона

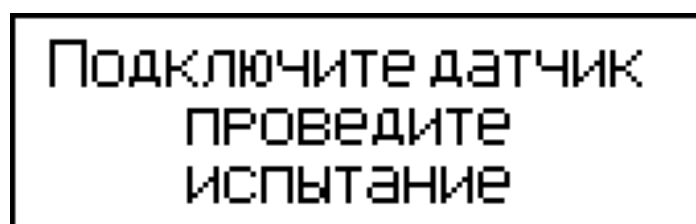
$\beta = 16 \pm 0,2^\circ$.

2. Измеритель снабжен устройством контроля разряда элементов питания. При появлении на дисплее сообщения о необходимости замены батареи необходимо прекратить испытания, отключить питание измерителя и заменить элементы питания.

3 Для выключения измерителя необходимо нажать и удерживать клавишу **F**.

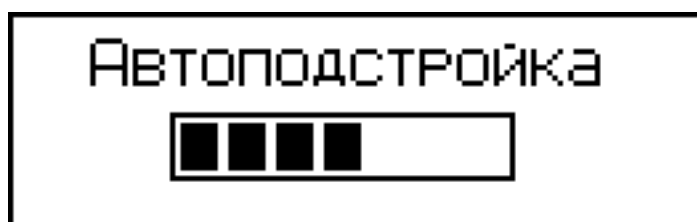
4 Измеритель оснащен функцией самоотключения через 10 минут после окончания работы.

2.2.2.10 По окончании ввода данных на дисплее отображается информация:



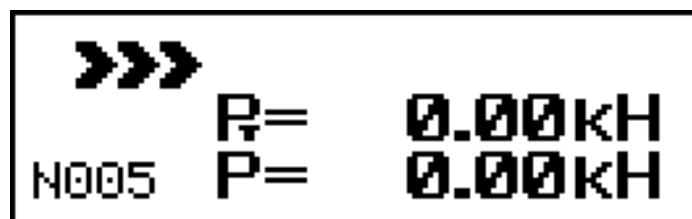
Подключите датчик
проведите
испытание

2.2.2.11 Подключить силовозбудитель к электронному блоку и нажатием кнопки **ВВОД** произвести автоподстройку измерителя, на дисплее отображается процесс автоподстройки:



Автоподстройка

По ее окончании измеритель устанавливается в режим «Отрыв со скалыванием»:



>>>
N005 P_t= 0.00кН
P= 0.00кН

где: P_t – значение текущей силы, кН;

P – максимальное значение силы, фиксируемой прибором, кН.

2.3 Порядок работы в режиме «Отрыв со скалыванием»

2.3.1 Для выполнения измерений необходимо, равномерно вращая рукоятку нагружения по часовой стрелке, произвести нагружение анкера до контрольной силы или до отрыва фрагмента бетона и зафиксировать силу P . После чего повернуть микрометрическую гайку до упора в поверхность бетона и определить величину проскальзывания анкера Δh с точностью до $\pm 0,1$ мм (цена деления микрометрической гайки 0,1 мм).

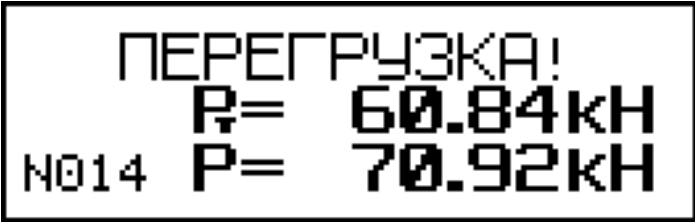
2.3.2 В процессе измерений скорость нагружения необходимо поддерживать в пределах от 1,5 до 3 кН/с.

Скорость нагружения высвечивается в верхней строке дисплея в виде символов >>> □ □ □ □ □ □ □ <<<.

Свечение символов >>> свидетельствует о необходимости увеличения скорости нагружения, поскольку она меньше 1,5 кН/с. При скорости нагружения более 3 кН/с. светятся символы <<<.

Свечение крайнего левого символа □ соответствует скорости нагружения 1,5 кН/с, крайнего правого символа □ соответствует 3 кН/с.

Примечание – При превышении максимально допустимого значения силы на дисплее высвечивается информация, сопровождаемая прерывистым звуковым сигналом, например:



```

ПЕРЕГРУЗКА!
R= 60.84кН
№14 R= 70.92кН

```

В этом случае необходимо прекратить измерения и, вращая рукоятку нагружения против часовой стрелки, вернуть силовозбудитель в исходное положение (п. 2.2.2.2.).

На дисплее кратковременно высвечивается сообщение:

Следите за
нагрузением

Измерения на данном изделии необходимо повторить с использованием анкера меньшей длины $\varnothing 16 \times 35$ мм.

2.3.3 Для получения соответствующей прочности бетона нажать **ВВОД**, при этом производится автоматическое вычисление прочности бетона по формуле (1.1), а дисплей имеет вид, например:

$R = 33.53 \text{ МПа}$
 $P = 37.25 \text{ кН}$
 N200

2.3.4 Если вырыва не произошло или величина проскальзывания анкера Δh превышает длину анкера h_H более чем на 10 %, то на дисплей выводится сообщение, например:

$\Delta h = 6.5 \text{ мм} > 0.1 h_H$
 ПОВТОРИТЬ
 ИСПЫТАНИЕ

Результаты измерений аннулируют и выполняют повторно, закрепляя анкер вновь в том же или соседнем отверстии (шпуре).

2.3.5 Если проскальзывание в пределах нормы, то необходимо рассчитать поправку по формуле:

$$\gamma = \frac{h_H^2}{(h_H - \Delta h)^2} \quad (2.1)$$

В этом случае измеренную силу P необходимо умножить на коэффициент γ и пересчитать заново значение R .

2.3.6 Для реализации корректировки значений P и R необходимо нажать клавишу **F**:

КОРРЕКТИРОВКА НА
ПРОСКАЛЬЗ. АНКЕРА
 $\Delta h = 0.0$ мм

Нажатием клавиш « \uparrow , \downarrow » ввести значение Δh , считанное с микрометрической гайки, например 3,7 мм, и, нажатием кнопки **ВВОД** выполнить корректировку. Дисплей имеет вид, например:

$\uparrow \downarrow$ $R_k = 39.36$ МПа
 $R_k = 43.73$ кН
N200

Значения R_k и P_k , R и P , а также Δh , заносятся в память измерителя и маркируются типом изделия, датой и временем измерений.

2.3.7 Необходимое количество испытаний на одном участке:

- для анкеров с глубиной заделки 48 мм – одно;
- для анкеров с глубиной заделки 35 мм – два.

3.3.8 Для проведения повторных испытаний на том же изделии без изменения исходных данных необходимо повторно нажать клавишу **ВВОД**, произвести автоподстройку (п. 2.2.2.11) и провести измерения в соответствии с п.п. 2.3.1...2.3.6.

2.3.9 Результаты измерений занести в протокол (Приложение А).

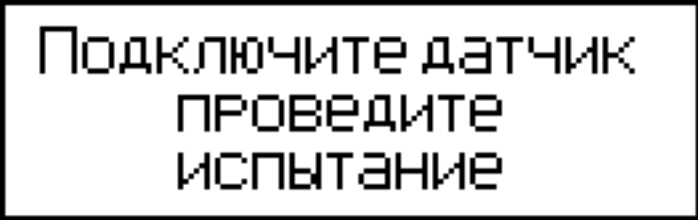
2.4 Порядок работы в режиме «Индивидуальная зависимость»

2.4.1 Подготовить измеритель к работе в соответствии с п. 2.2.2.1...2.2.2.6.

2.4.2 Войти в Режим, выполнив операции по п. 1.4.2.2. Дисплей примет вид:

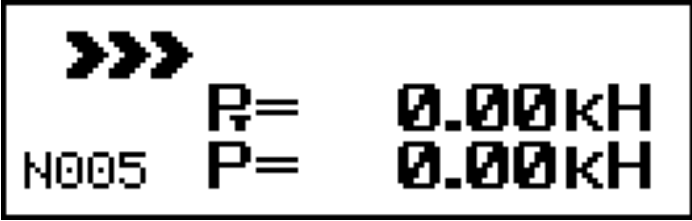
[1]
тяж. бет. изделие
16x35 мм

2.4.3 Клавишами «↑, ↓» установить номер требуемой зависимости [1]...[9] и нажать **ВВОД**, после чего на дисплей выводится сообщение:



Подключите датчик
проведите
испытание

2.4.4 Нажатием клавиши **ВВОД** произвести автоподстройку измерителя, после чего измеритель устанавливается в режим «Отрыв со скалыванием», например:



»»»
N005 R= 0.00кН
R= 0.00кН

2.4.5 Провести измерения в соответствии с п. 2.3.1 ... 2.3.6.

2.5 Подготовка к работе методом скалывания ребра

2.5.1 Подготовка изделия

При испытании методом скалывания ребра на участке испытания не должно быть трещин, сколов бетона, наплывов или раковин высотой (глубиной) более 5 мм. Участки должны располагаться в зоне наименьших напряжений, вызываемых эксплуатационной нагрузкой или усилием обжатия предварительно напряженной арматуры.

2.5.2 Подготовка измерителя

ВНИМАНИЕ! Перед началом каждого измерения необходимо привести силовозбудитель измерителя в исходное положение вращением рукоятки нагружения против часовой стрелки.

2.5.2.1 При выпуске из производства силовозбудитель оснащен рукояткой с размером плеча 150 мм, обеспечивающим испытание изделий (образцов) с размером грани до 350 мм.

Для испытаний изделий (образцов) с размером грани более 350 мм измеритель комплектуется дополнительной рукояткой с

размером плеча 100 мм.

Для замены рукоятки необходимо вывернуть винт крепления рукоятки нагружения (шестигранный ключ прилагается) и снять рукоятку с размером плеча 150 мм, после чего установить рукоятку с размером плеча 100 мм и закрепить винтом.

2.5.2.2 Вставить силовозбудитель в корпус силовой рамы, совместив отверстие в силовозбудителе с осью защелки и, вращая рукоятку нагружения против часовой стрелки, привести силовозбудитель в исходное положение.

2.5.2.3 Вращая штурвал против часовой стрелки вывернуть прижимной винт до упора пятки в кронштейн.

Ввести удлинительные штанги в отверстия захватов и зафиксировать их фиксатором таким образом, чтобы размер с превышал размер грани контролируемого изделия не более чем на 45 мм.

2.5.2.4 Установить силовую раму с силовозбудителем на контролируемое изделие (рис.2.2) и, вращая штурвал по часовой стрелке до упора пятки в изделие, закрепить его на изделии.

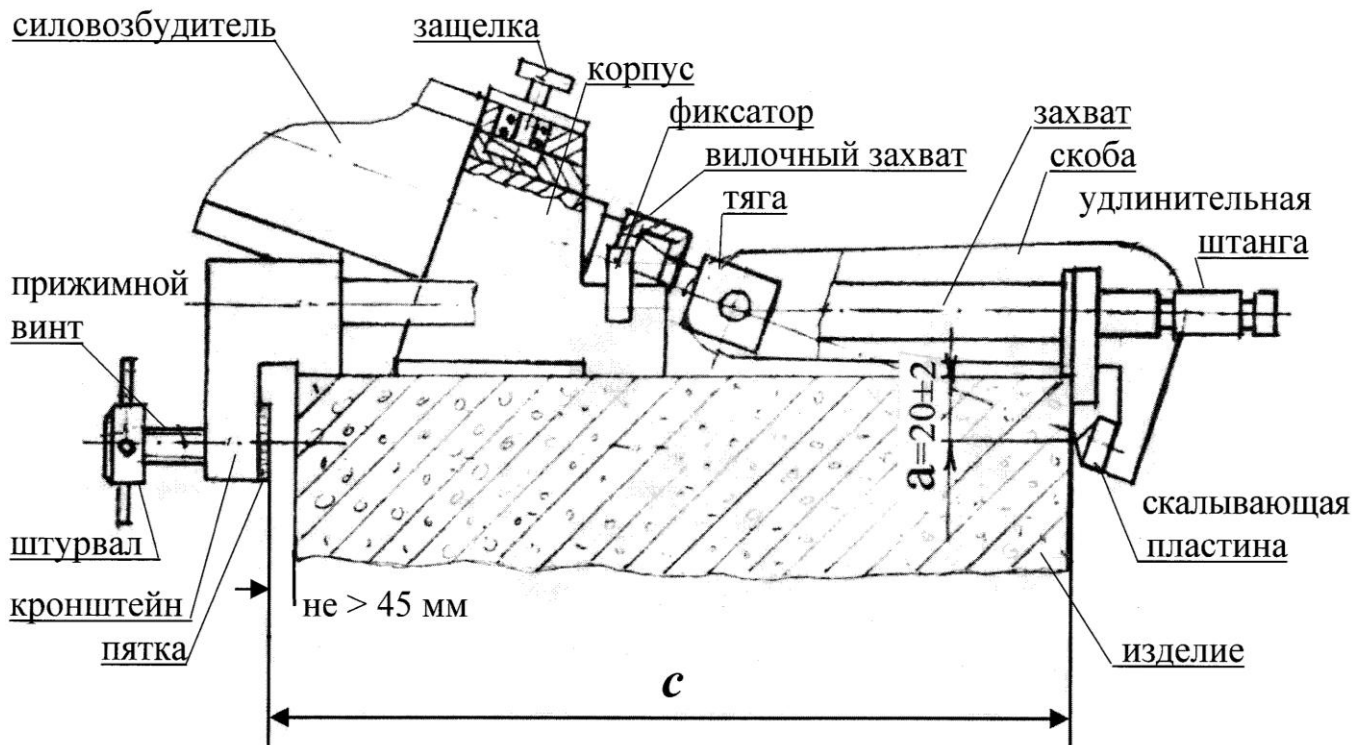


Рисунок 2.2 – Схема испытаний методом скалывания ребра

2.5.2.5 Вставить тягу со скобой в вилочный захват силового двигателя. Проверить положение скобы.

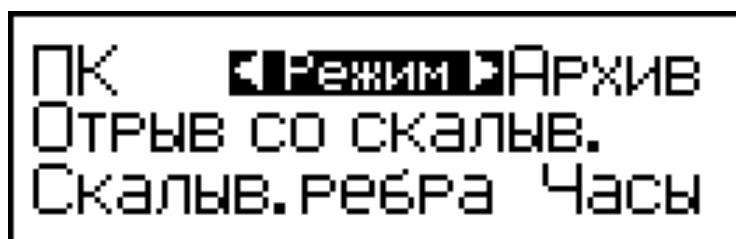
Если зазор между скалывающей пластиной и изделием более 3 мм, необходимо тягу со скобой повернуть в шток (один оборот тяги соответствует перемещению скобы на 1 мм), если нет зазора между скалывающей пластиной и изделием или размер a не соответствует (20 ± 2) мм, необходимо, отворачивая тягу со скобой на один оборот, проверять появление зазора и совпадения размера a с требуемым значением (20 ± 2) мм.

2.5.2.6 Подключить электронный блок к разъему силового двигателя, расположенному у основания ручки для переноски (соединительный кабель прилагается) и включить питание.

На дисплее кратковременно отображается информация о типе прибора, напряжении на элементах питания и о состоянии подсветки дисплея (включена/выключена).

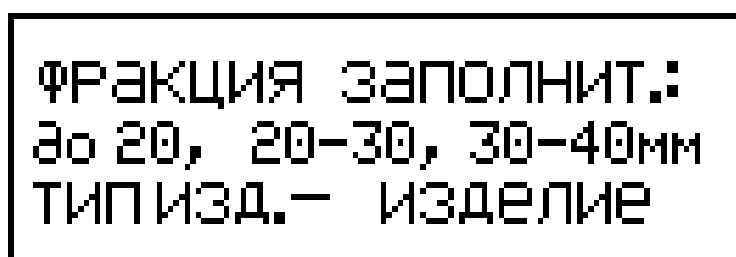
Пользователь имеет возможность клавишами « \uparrow , \downarrow » включить (отключить) подсветку дисплея.

Информация удерживается в течение трех секунд, после чего на дисплее отображается основное меню (1).



(1)

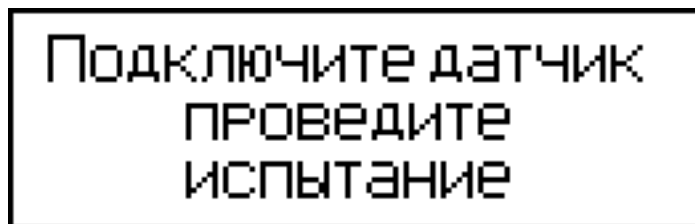
2.5.2.7 Клавишами « \uparrow , \downarrow » перевести мигающее поле на пункт «Скальв. ребра» и нажать ВВОД, после чего на дисплее отображается максимальный размер крупного заполнителя (фракц.) в бетоне контролируемого изделия, с мигающим значением «до 20»:



2.5.2.8 Клавишами «↑, ↓» перевести мигающее поле на требуемый (предлагаемый) размер заполнителя и нажать **ВВОД**. При этом в формулу (1.2) для вычисления прочности бетона вводится значение коэффициента $m = 1,0$ (1,05 или 1,1).

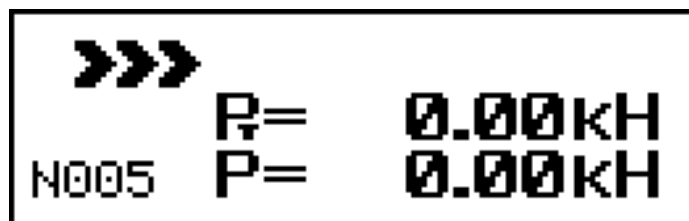
Мигающее поле перемещается на пункт «Тип изд.». Клавишами «↑, ↓» вывести на дисплей тип изделия, подвергаемого испытаниям и нажать **ВВОД**. Тип изделия сохраняется в памяти вместе с результатом измерений.

2.5.2.9 По окончании ввода исходных данных на дисплей выводится сообщение:



Подключите датчик
проведите
испытание

2.5.2.10 Если электронный блок подключен кабелем к силовозбудителю, нажатием клавиши **ВВОД** провести автоподстройку, после чего измеритель устанавливается в режим «Скалывание ребра»:



>>>
N005 P= 0.00кН
P= 0.00кН

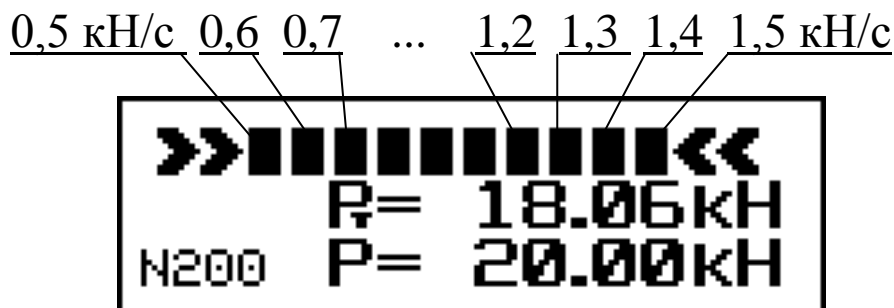
2.6 Порядок работы в режиме «Скалывание ребра»

2.6.1 Для проведения измерений необходимо вращать рукоятку нагружения по часовой стрелке таким образом, чтобы скорость нагружения находилась в пределах, установленных ГОСТ 22690 (от 0,5 до 1,5 кН/с).

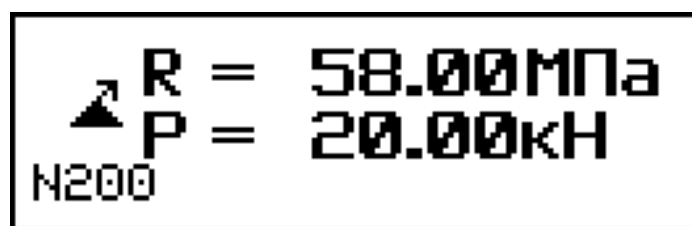
Нагружение производится до разрушения бетона, либо до контрольного усилия.

2.6.2 Скорость нагружения высвечивается в верхней строке дисплея в процессе испытаний, одновременно с нагрузкой.

Рекомендованная стандартом скорость нагружения от 0,5 до 1,5 кН/с высвечивается символами □ □ □ □ ... и ограничена символами >>> (скорость нагружения увеличить) и <<< (скорость нагружения уменьшить).



2.6.3 Для получения соответствующей прочности бетона необходимо нажать клавишу **ВВОД**. При этом производится вычисление прочности бетона по формуле (1.2) и запись результата испытаний в архив. Дисплей имеет вид, например:




Значения R и P заносятся в память измерителя и маркируются типом изделия, датой и временем измерений.

2.6.4 Для проведения повторных испытаний на том же изделии без изменения исходных данных необходимо повторно нажать кнопку **ВВОД**, произвести автоподстройку и выполнить измерения в соответствии с п. 2.6.1...2.6.3.

2.6.5 Результаты измерений занести в протокол (Приложение А).

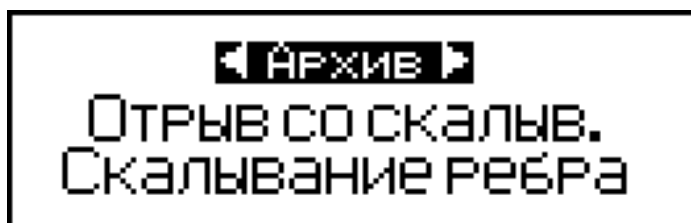
2.7 Порядок работы в режиме «Архив»

2.7.1 Архив измерителей разделен на две группы:

- группа для хранения результатов измерений методом отрыва со скалыванием (символ ) , имеющая объем памяти 999 результатов;
- группа для хранения результатов измерений методом скалы-

вания ребра (символ ) , имеющая объем памяти 999 результатов.

2.7.2 Для просмотра содержимого архива необходимо нажать клавишу **РЕЖИМ**, клавишами «↑, ↓» переместить мигающее поле на пункт «Архив» и нажать **ВВОД**. На дисплее отображается меню архива:



2.7.3 Клавишами «↑, ↓» переместить мигающее поле на требуемую группу памяти, и нажать **ВВОД**, на дисплее при этом отображается результат последнего записанного в архив измерения (для данной группы).

2.7.4 Для метода отрыва со скалыванием информация отображается на двух экранах:

⬆ P=37.25/Pк=43.73кН
[6]R=33.5/Rк=39.4МПа
М200 анк. ∅ 24x48 мм

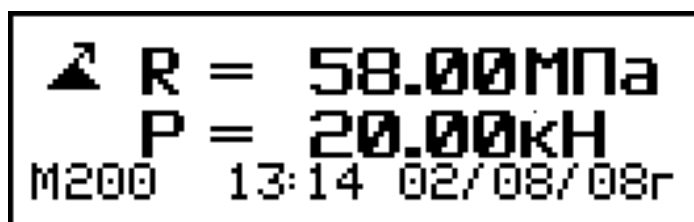
(1)

⬆ Δh=3.7мм ИЗДЕЛИЕ
Тяж. бетон m=0.9
M002 10:02 11/12/17г

(2)

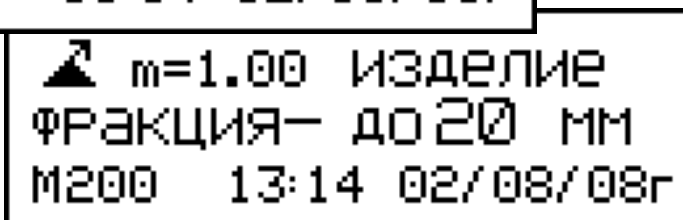
Нажатием клавиши **ВВОД** на дисплей можно вывести дополнительную информацию о виде бетона, типе испытанного изделия, значении коэффициента m_2 , дате и времени измерений (экран (2)). Для просмотра содержимого архива используются клавиши «↑, ↓».

2.7.5 Для метода скалывания ребра информация отображается на двух экранах:



$R = 58.00 \text{ МПа}$
 $P = 20.00 \text{ кН}$
M200 13:14 02/08/08г

(3)



$m=1.00$ ИЗДЕЛИЕ
ФРАКЦИЯ— до 20 мм
M200 13:14 02/08/08г

(4)

Нажатием кнопки **ВВОД** на дисплей можно вывести дополнительную информацию о крупности заполнителя, типе испытанного изделия, значении коэффициента m , дате и времени измерений (экран (4)). Для просмотра содержимого архива используются клавиши « \uparrow , \downarrow ».

2.7.6 Удаление содержимого архива производится в режиме просмотра архива. Для удаления содержимого архива необходимо нажать и удерживать в течение 3 секунд клавишу **ВВОД** до появления на дисплее сообщения:



ОЧИСТИТЬ
АРХИВ?
Да Нет

Клавишами « \uparrow , \downarrow » переместить мигающее поле на требуемый пункт «Да» («Нет») и, нажатием клавиши **ВВОД**, выполнить операцию. При выборе пункта «Да» после нажатия кнопки **ВВОД** измеритель возвращается в основное меню (1). При выборе «Нет» после нажатия **ВВОД** измеритель возвращается к экрану (1) метода отрыва со скалыванием.

2.7.7 Для просмотра результатов испытаний, выполненных в режиме «Индивидуальные зависимости», необходимо выполнить операции аналогично п.п. 2.7.2...2.7.3, при этом экраны (2) и (4) дополнительно маркируются номером градуировочной зависимости, использованной при проведении измерения.

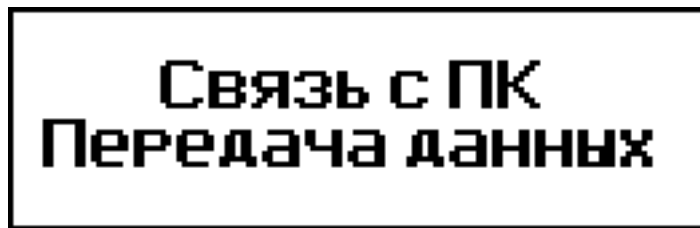
2.7.8 Возврат к экранам (1) или (3) (зависит от выбранной группы

памяти) производится кратковременным нажатием клавиши **ВВОД**.

2.7.9 Выход из режима просмотра содержимого архива производится нажатием клавиши **РЕЖИМ**.

2.8 Порядок работы в режиме «ПК»

2.8.1 Войти в режим, выполнив операции по п. 1.4.2.2, на дисплей выводится сообщение:



2.8.2 Системные требования к ПК

Для работы программы необходима система, удовлетворяющая следующим требованиям:

– операционная система Windows 2000, ME, XP, 7, 8, 8.1, 10 © Microsoft Corp;

– один свободный USB-порт.

2.8.3 Подключение прибора к ПК

Для передачи данных используется стандартный USB-порт, для подключения необходим свободный USB-порт. Подсоедините кабель, поставляемый в комплекте с измерителем, к компьютеру (разъем USB), и к соответствующему гнезду (разъем mini-USB) на боковой поверхности электронного блока измерителя.

2.8.4 Назначение, установка и возможности программы

2.8.4.1 Назначение программы

Программа для передачи данных предназначена для работы совместно с измерителем ПОС-МГ4 фирмы «СКБ Стройприбор». Программа позволяет передавать данные, записанные в архив измерителя, на компьютер.

2.8.4.2 Установка программы

Для установки программы необходимо выполнить следующие действия:

- подсоединить USB-флеш-накопитель с программным обеспечением «СКБ Стройприбор» к ПК;
- открыть папку «Programs» на накопителе;
- найти и открыть папку с названием вашего измерителя;
- начать установку, запустив файл Install.exe.

После загрузки нажать кнопку «Извлечь». По завершению установки программа будет доступна в меню «Пуск» – «Программы» – «Стройприбор» – «ПОС-МГ4».

2.8.4.3 Возможности программы:

- просмотр данных и занесение служебной информации в поле «Примечание» для каждого измерения;
- сортировка по любому столбцу таблицы;
- распечатка отчетов;
- дополнение таблиц из памяти прибора (критерий: дата последней записи в таблице);
- экспорт отчетов в Excel;
- выделение цветом колонок таблицы;
- расчет среднего квадратического отклонения прочности бетона и коэффициента вариации.

2.8.4.4 Настройка USB-соединения

Для настройки USB-соединения необходимо подключить прибор к компьютеру через USB-порт и установить драйвер USB, который поставляется вместе с программой связи.

Автоматическая установка драйвера:

После того как ОС Windows обнаружила новое устройство, в мастере установки драйверов (см. рис 2.3), необходимо указать папку с USB драйвером (X:/Programs/ USB driver/) и нажать кнопку «Далее» (см. рис 2.4).

Ручная установка USB драйвера:

- подсоединить USB-флеш-накопитель с программным обеспечением «СКБ Стройприбор» к ПК;

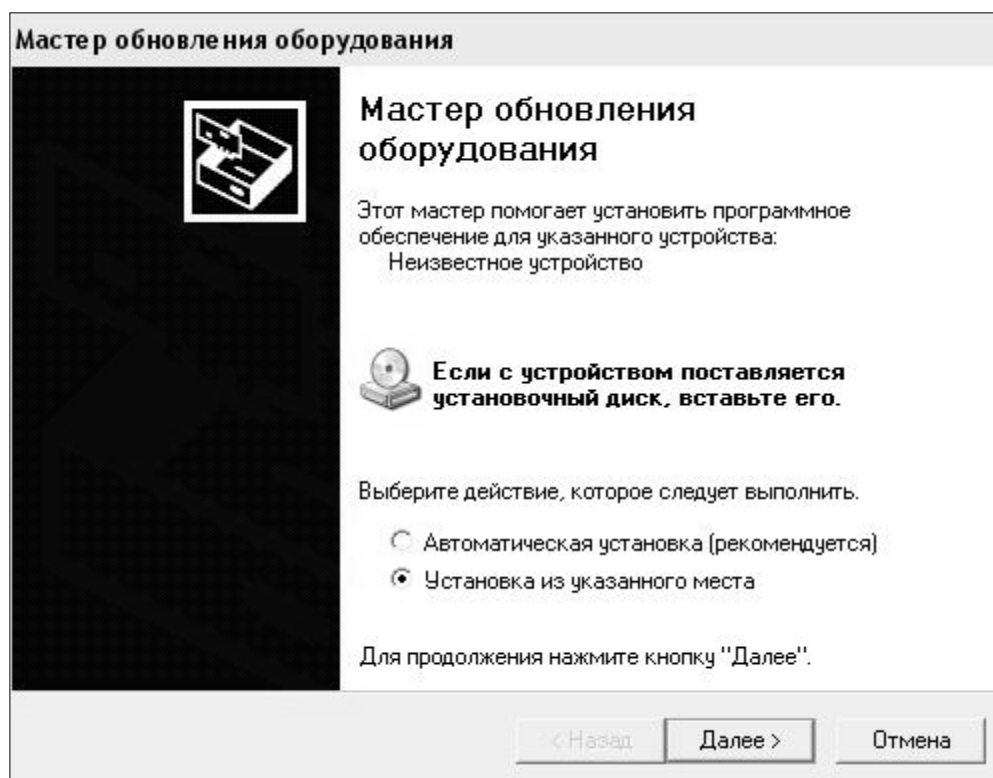


Рисунок 2.3 – Окно мастера обновления оборудования

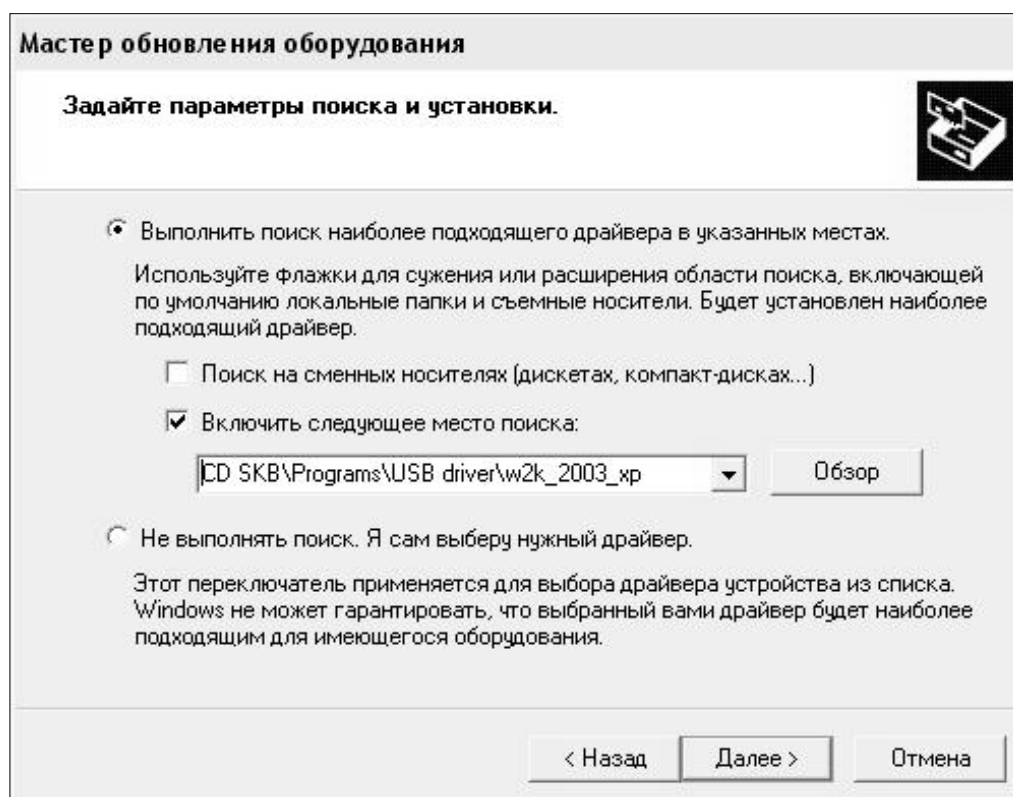


Рисунок 2.4 – Окно выбора драйвера для установки

- открыть папку «Programs» на накопителе;
- найти и открыть папку «USB driver»;
- нажать правой клавишей мыши на файле FTDIBUS.INF в выпадающем меню выберите пункт «Установить» (см. рис 2.5);
- нажать правой клавишей мыши на файле FTDIPOINT.INF в выпадающем меню выберите пункт «Установить»;
- перезагрузить ОС Windows.

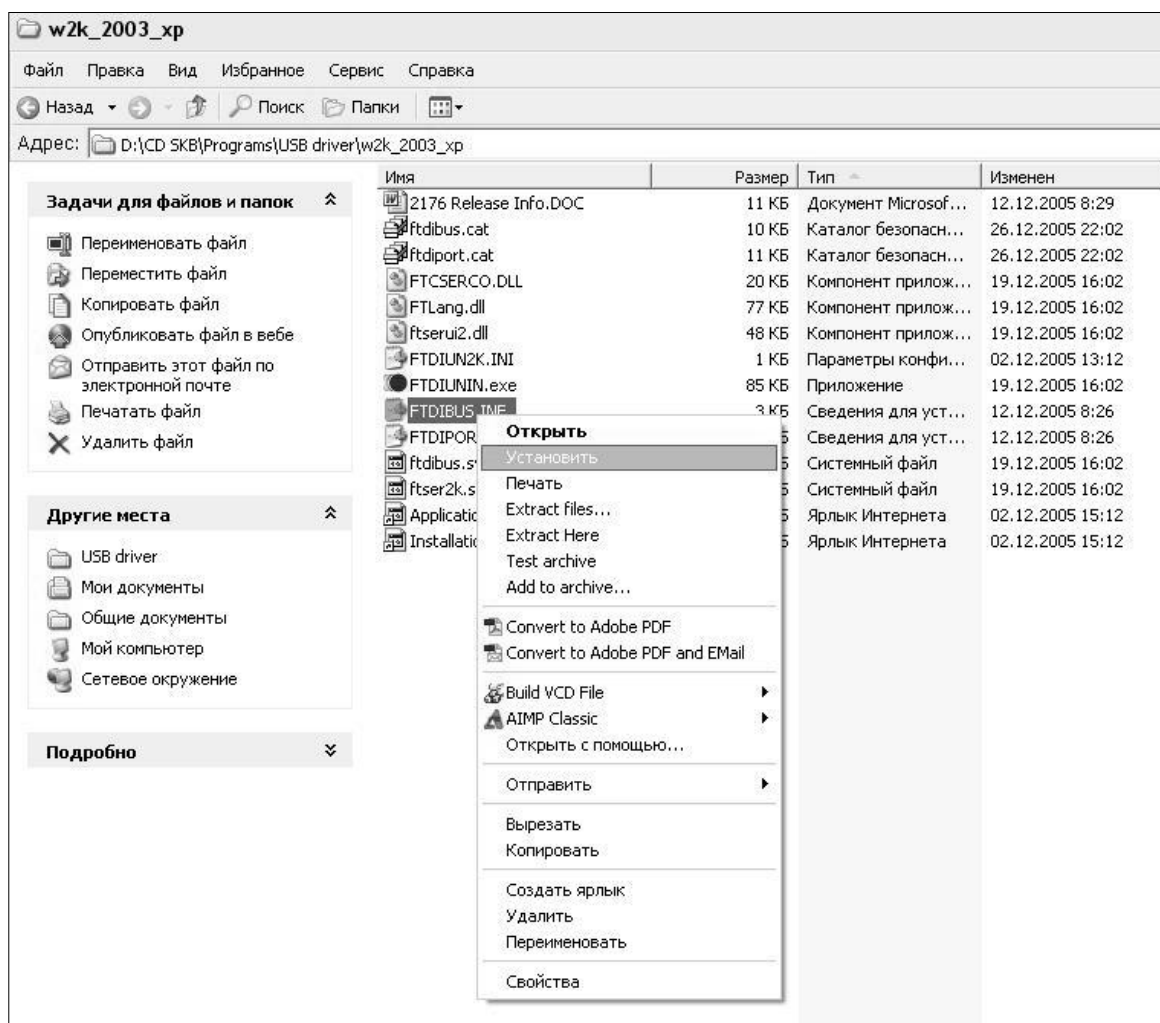


Рисунок 2.5 – Окно ручной установки драйвера

2.8.5 Прием данных с измерителя

2.8.5.1 Включить компьютер и запустить программу «Пуск» – «Программы» – «Стройприбор» – «ПОС-МГ4».

2.8.5.2 Подключить измеритель к ПК согласно п. 1.4.2.4.

При подключении прибора через USB-порт после установки драйвера необходимо определить номер COM-порта:

- открыть ПУСК→ Панель управления→ Система→ Оборудование → Диспетчер устройств;
- открыть список портов Диспетчер Устройств→ Порты ;
- найти строку «USB Serial Port (COM№)», в скобках указан номер COM-порта, если номер в скобках «1» настройка завершена - ничего менять не нужно, если номер не «1» необходимо вызвать окно свойств «USB Serial Port (COM №)» (правой клавишей мыши щелкнуть по строке USB Serial Port (COM №) и выбрать пункт меню «Свойства») (рисунок 2.6), перейти на вкладку «Параметры Окна», нажать кнопку «Дополнительно» (рисунок 2.7) и в выпадающем списке «Номер Com-порта» выбрать «COM 1» (рисунок 2.8), нажать кнопку «ОК».

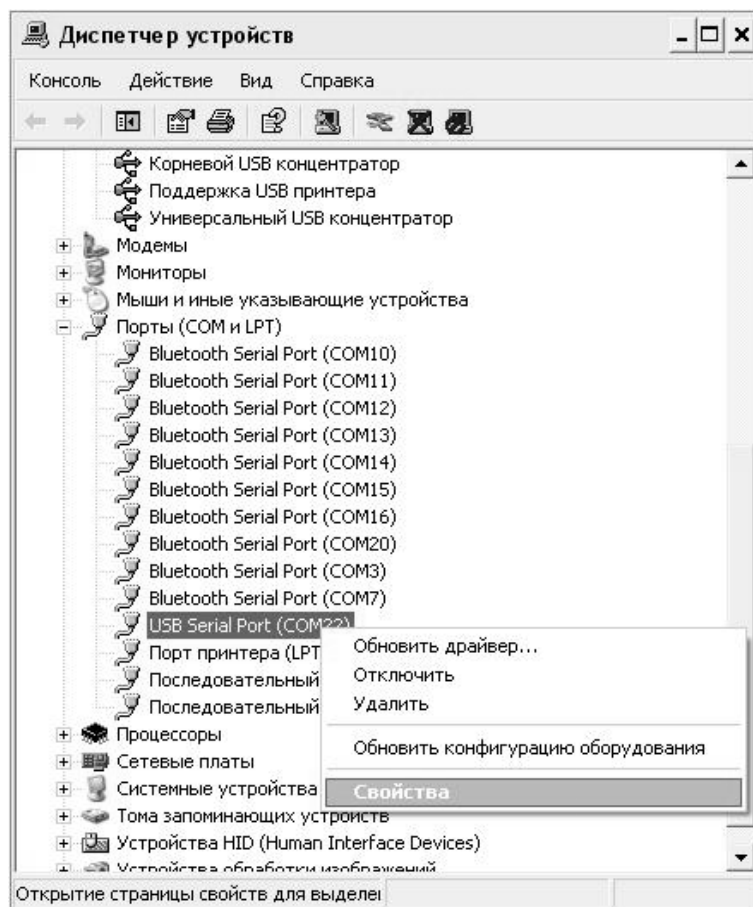


Рисунок 2.6 – Окно диспетчера устройств

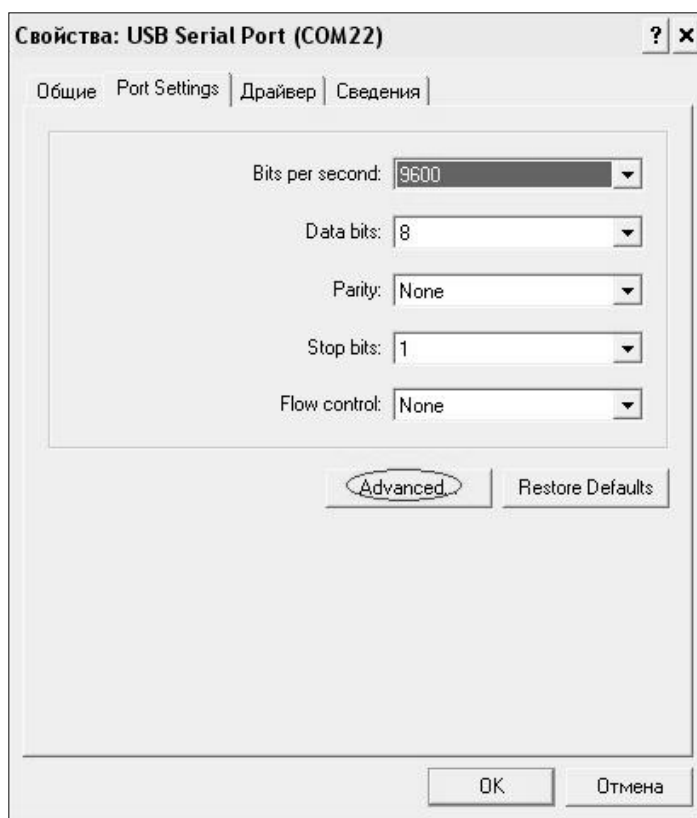


Рисунок 2.7 – Окно свойств USB-порта

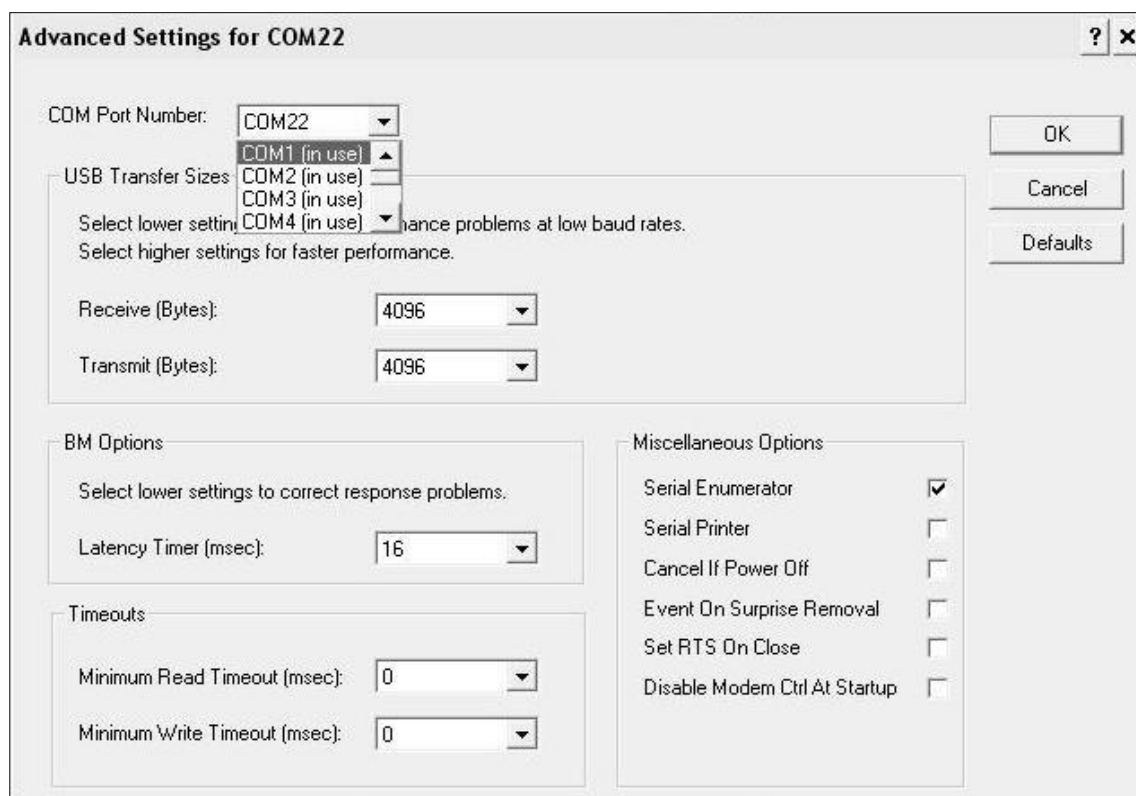


Рисунок 2.8 – Дополнительные настройки драйвера

2.8.5.3 В программе для приема данных нажмите на панели кнопку «Создать».

2.8.5.4 Введите имя файла для будущей базы данных и нажмите кнопку «Сохранить».

На экране отобразится процесс передачи данных с измерителя на компьютер. После передачи на экране данные будут отображены в табличном виде. Теперь можно:

- удалить ненужные данные;
- добавить примечание;
- экспортировать в Excel;
- распечатать отчет;
- рассчитать среднее квадратическое отклонение прочности бетона и коэффициента вариации.

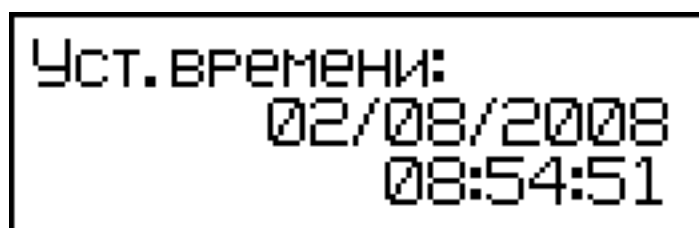
2.8.5.5 Подробное описание работы с программой находится в файле справки «Пуск» – «Программы» – «Стройприбор» – «Помощь – ПОС-МГ4».

2.8.5.6 Если во время передачи данных произошел сбой, на экране ПК появляется сообщение: «Прибор не обнаружен. Проверьте правильность подключения прибора согласно инструкции и убедитесь, что прибор находится в режиме связи с ПК». В этом случае необходимо проверить подключение прибора, целостность кабеля и работоспособность USB-порта компьютера, к которому подключен прибор и повторить попытку, нажав кнопку «Создать».

2.8.6 Для возврата в основное меню нажать клавишу **РЕЖИМ**.

2.9 Установка часов

2.9.1 Для установки часов необходимо войти в режим «**Часы**», выполнив операции по п. 1.4.2.5. Дисплей примет вид:



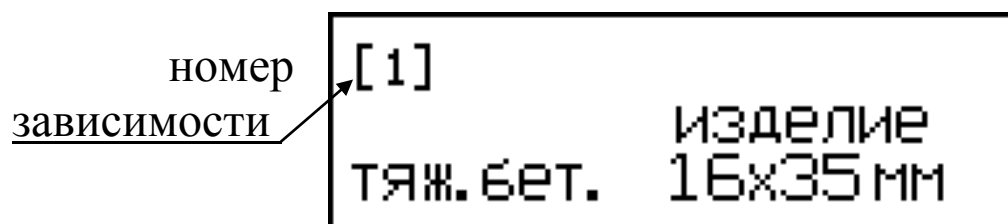
При необходимости изменения установок необходимо клавишей **ВВОД** возбудить мигание даты, клавишами \uparrow и \downarrow установить ее значение и нажать **ВВОД**. Далее, аналогично, по миганию установить месяц, год, а затем часы, минуты и секунды.

2.9.2 Установленные, дата и время, сохраняются в программном устройстве измерителя не менее 3-х лет, после чего батарея CR-2032 должна быть заменена в условиях изготовителя.

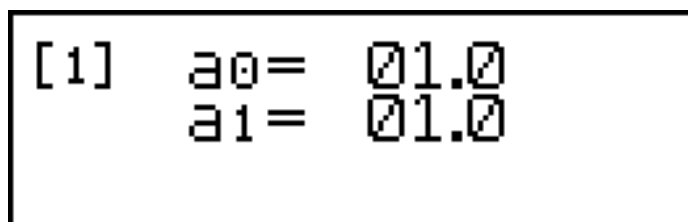
2.9.3 Для возврата в основное меню нажать клавишу **РЕЖИМ**.

2.10 Запись градуировочной характеристики

2.10.1 Для записи в программное устройство измерителя характеристик градуировочных зависимостей, установленных пользователем в соответствии с методикой ГОСТ 22690, необходимо нажатием клавиши **РЕЖИМ** войти в основное меню и, выполнив операции по п. 1.4.2.6, выбрать режим «**Запись градуировочной характеристики**». Дисплей при этом имеет вид:



Данный режим предусматривает возможность ввода информации об испытуемом изделии, для сохранения в памяти вместе с результатом измерения и номером зависимости. Запись информации производится аналогично п. 2.2.2.9, после чего дисплей имеет вид:



2.10.2 Нажатием клавиши \uparrow выбрать номер зависимости (от [1] до [9]) и зафиксировать клавишей **ВВОД**, после чего мигающее поле перемещается на поле коэффициента a_0 . Нажатием клавиш \uparrow и \downarrow ус-

тановить значение коэффициента a_0 и зафиксировать нажатием **ВВОД**. Установка коэффициента a_1 производится аналогично.

2.10.3 Для возврата в основное меню нажать клавишу **РЕЖИМ**.

Примечание: Коэффициенты a_0 и a_1 могут уточняться пользователем в любое время.

3 Техническое обслуживание

3.1 Меры безопасности

3.1.1 К работе с измерителем допускаются лица, прошедшие инструктаж по технике безопасности при неразрушающем контроле бетонных и железобетонных изделий на предприятиях стройиндустрии, стройках и при обследовании зданий и сооружений.

3.1.2 На обследование конструкции составляется задание, которое должно содержать схему обследования, перечень мероприятий, необходимых для обеспечения обследования и безопасности работ с указанием лиц, ответственных за их выполнение.

3.1.3 При работе на высоте более 1,3 м и на глубине более 1,3 м, а также при прохождении в пределах 15 м силовой электросети или электрифицированных путей необходимо строго соблюдать установленный порядок допуска к работам.

3.1.4 Перед работой необходимо ознакомиться с инструкцией по технике безопасности, действующей на стройке или предприятии, к которому относится обследуемый объект.

3.1.5 О начале, окончании и характере работ при обследовании необходимо уведомить прораба стройки, начальника участка или смены предприятия.

3.1.6 Зону выполнения обследований необходимо обозначить предупреждающими знаками.

3.1.7 При выполнении шпуров с использованием электрических машин необходимо:

– обесточить проходящую в зоне испытаний скрытую электро-

проводку;

- обеспечить проводку напряжения от ближайшего щитка обрешеченным шнуром сечением не менее 0,5 мм²;
- работать в диэлектрических перчатках и защитных очках;
- выбрать устойчивое положение, стоя на земле или специальных подмостях.

3.1.8 При подготовке шпуров с использованием электронагревателей необходимо:

- использовать напряжение не более 42 В;
- работать в сухих брезентовых рукавицах;
- обеспечить проводку напряжения от ближайшего щитка обрешеченным шнуром сечением не менее 1,0 мм²;
- отключать напряжение перед установкой и снятием нагревателей;
- заземлять металлические корпуса нагревателей;
- контакты подвода тока изолировать от попадания воды или пара;

– установить световую индикацию наличия напряжения;

3.1.9 При выполнении обследований на высоте более 1,3 м и глубине более 1,3 м необходимо:

- работать вдвоем;
- работать, стоя на специальных подмостях;
- обязательно пользоваться монтажным поясом и каской.

3.2 Порядок технического обслуживания

3.2.1 Техническое обслуживание включает:

- профилактический осмотр;
- планово-профилактический и текущий ремонт.

3.2.2 Периодичность профилактических осмотров устанавливается в зависимости от интенсивности эксплуатации измерителей, но не реже одного раза в год.

При профилактическом осмотре проверяется крепление органов управления, плавность их действия и четкость фиксации, состояние

соединительных элементов, кабелей и лакокрасочного покрытия.

3.2.3 Планово-профилактический ремонт производится после истечения гарантийного срока не реже одного раза в год. Ремонт включает в себя внешний осмотр, замену органов управления и окраску измерителя (при необходимости).

3.2.4 При текущем ремонте устраняют неисправности, обнаруженные при эксплуатации измерителей. После ремонта проводится поверка/калибровка измерителей. Текущий ремонт и поверка/калибровка измерителей проводятся предприятием-изготовителем.

3.2.5 При необходимости замены элемента питания (размещен под крышкой батарейного отсека на нижней стенке электронного блока):

- снять крышку батарейного отсека;
- извлечь неисправный элемент;
- протереть спиртом или бензином контакты батарейного отсека;
- установить новые элементы в отсек, соблюдая полярность в соответствии с обозначениями на колодке. Иное включение элемента питания может привести к выходу измерителя из строя.

4 Хранение

4.1 Упакованные измерители должны храниться в закрытых сухих вентилируемых помещениях в не распакованном виде. Условия хранения в части воздействия климатических факторов должны соответствовать группе условий 1Л по ГОСТ 15150

4.2 В воздухе помещения для хранения измерителей не должно присутствовать агрессивных примесей (паров кислот, щелочей).

4.3 Срок хранения измерителей в потребительской таре без переконсервации – не более одного года.

5 Транспортирование

5.1 Допускается транспортирование измерителей в транспорт-

ной таре всеми видами транспорта, в том числе в отапливаемых герметизированных отсеках самолетов без ограничения расстояния. Условия транспортирования в части воздействия климатических факторов должны соответствовать группе 5 ОЖ4 по ГОСТ 15150.

5.2 При транспортировании приборов должна быть предусмотрена защита от попадания пыли и атмосферных осадков.

6 Утилизация

6.1 Изделие не содержит в своем составе опасных или ядовитых веществ, способных нанести вред здоровью человека или окружающей среде и не представляет опасности для жизни, здоровья людей и окружающей среды по окончании срока службы. В этой связи утилизация изделия может производиться по правилам утилизации общепромышленных отходов.

ПРОТОКОЛ
выполнения натуральных испытаний бетона

Строительные организации _____

Объект испытаний _____

Цель испытаний _____

Период обследования _____

Дата

Температурный лист _____

°С

Сведения о конструкции:

сроки бетонирования _____

способ бетонирования _____

способ выдерживания _____

Время

средняя температура бетона _____

°С

расположение швов, ярусов _____

вид армирования _____

Сведения о бетоне:

вид и крупность заполнения _____

состояние бетона (визуально) _____

средняя прочность (марка, класс) бетона

по паспорту (испытаниям образцов-кубов) _____

Измеритель прочности бетона ПОС - МГ4

Средства измерений:

№ пп	Наименование	Тип, осн. хар-ки	Сведения о поверке или калибровке
1.			
2.			
3.			
4.			

Планирование измерений:

Схема измерений (количественная, альтернативно-количественная) _____

Дозированный уровень нагружения, МПа _____

Количество участков измерений в однородной зоне _____

Количество однородных зон в конструкции _____

Глубина и схема нагружений _____

Значение переводных коэффициентов _____

Погрешность (СКО) метода измерений _____

Подготовка конструкции:

Размеры шпуров \varnothing х, мм _____

Способ и режим предварительной обработки (прогрев, высушивание) _____

Результаты измерений:

Координаты участка	Показания силоизмерит.	Усилие вырыва, кН	Проскальзывание, мм
--------------------	------------------------	-------------------	---------------------

Основные измерения

Дополнительные измерения

Измеритель прочности бетона ПОС - МГ4

Результаты обработки данных измерения прочности по участкам:

№ пп	Усилие вырыва, кН	Поправки		Прочность, МПа	Средняя прочность по участкам
		1	2		

Основные измерения

Дополнительные измерения

Результаты расчетов прочности:

Нижние границы прочности по зонам:

Зоны	Средние значения, МПа	СКО, МПа	Нижняя граница прочности, МПа

Нижние границы прочности по результатам дополнительных измерений по зонам:

Зоны	Средние значения, МПа	СКО, МПа	Нижняя граница прочности, МПа

Зоны с необеспеченной требуемой прочностью

Расчет нижней границы прочности партии бетона, конструкций, изделий

Средняя прочность, МПа _____ СКО, МПа _____

\check{R}_p , МПа _____

Вычисление среднего квадратического отклонения прочности бетона по формуле:

$$S = (S_{\text{м.о.с.}} + \frac{S_{\text{зп}} \cdot R_{\text{сп}}}{100 \cdot (\sqrt{n} - 1)})$$

где $S_{\text{м.о.с.}}$ – среднее квадратическое отклонение прочности по результатам испытаний конструкций или зоны конструкций методом отрыва со скалыванием;

$S_{\text{зп}}$ – средняя квадратическая ошибка градуировочной зависимости, принимаемая согласно таблице 3.1. настоящего Руководства;

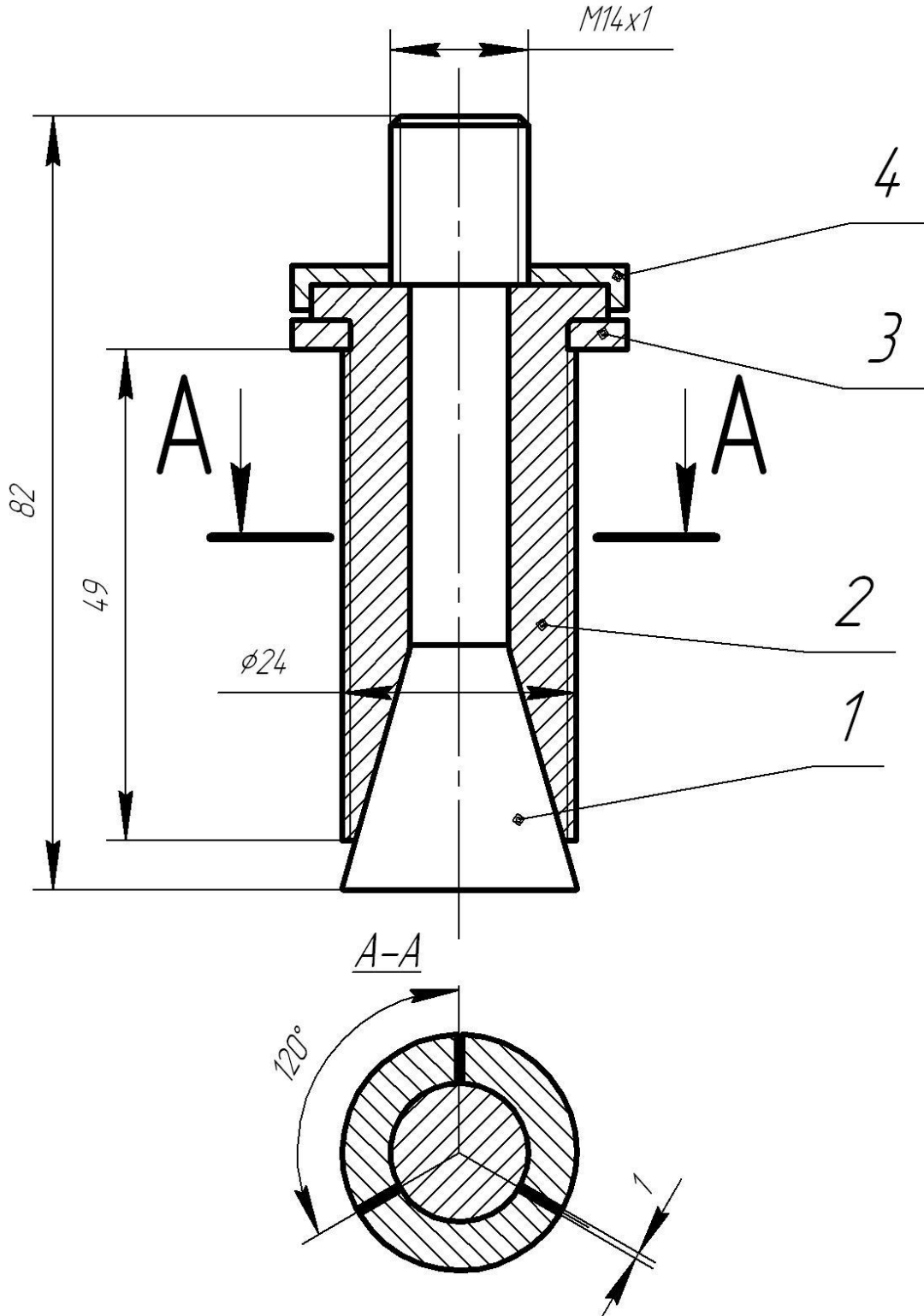
$R_{\text{сп}}$ – средняя прочность испытываемых конструкций или зоны.

Расчет прироста прочности после прогрева

Заключение _____

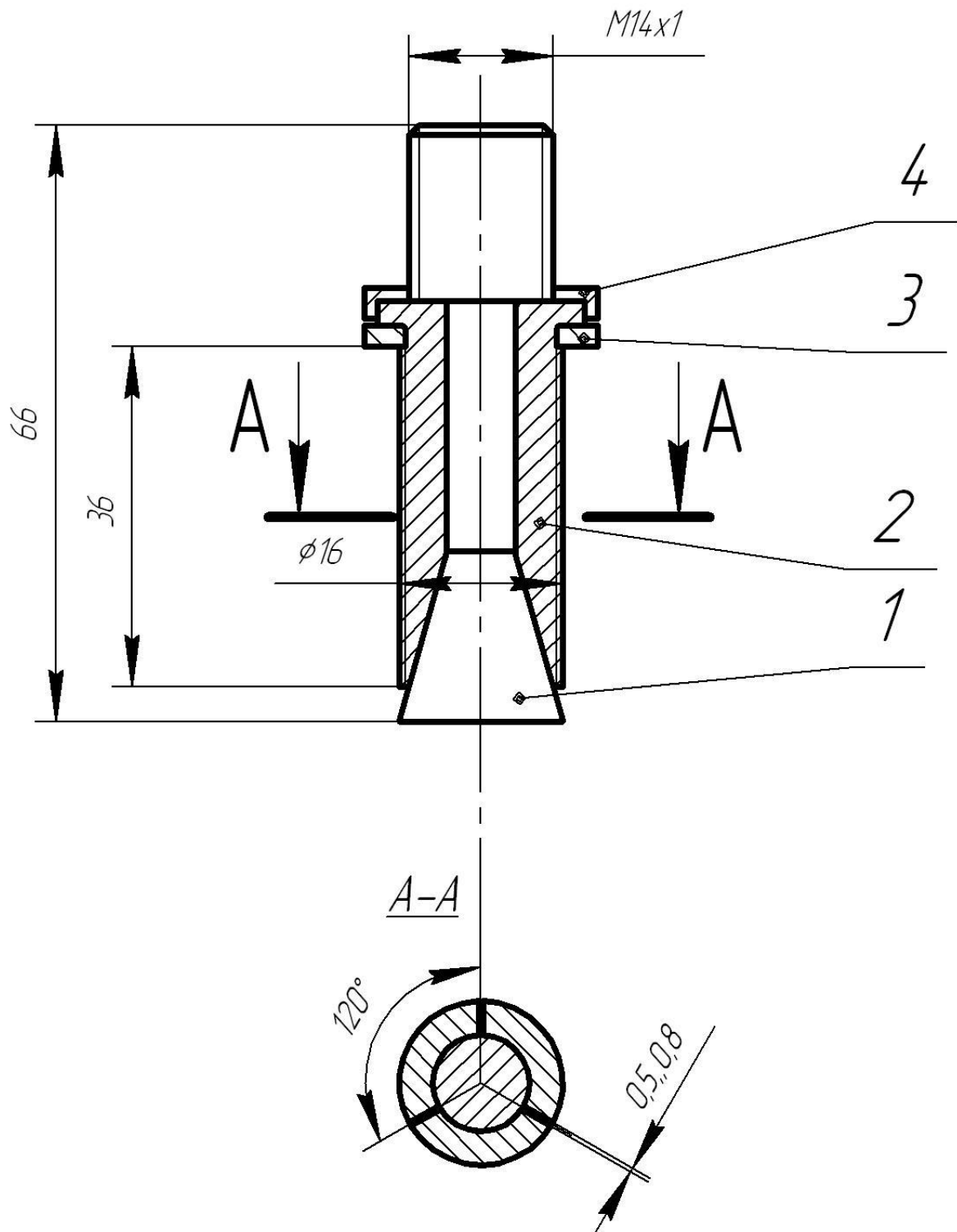
Испытания проводили _____

Сборочный чертеж анкерного устройства $\varnothing 24$



Цанга $\varnothing 24$ в сборе

Сборочный чертеж анкерного устройства $\varnothing 16$



Цанга $\varnothing 16$ в сборе

**Паспорт
Измеритель прочности бетона
ПОС-МГ4**

1 Назначение и область применения

1.1 Измерители прочности бетона ПОС-60МГ4.СКОЛ предназначены для измерений силы в процессе нагружения .

1.2 Область применения – контроль прочности бетона на предприятиях стройиндустрии и объектах строительства, а также при обследовании эксплуатируемых зданий и сооружений.

2 Метрологические и технические характеристики

2.1 Основные метрологические и технические характеристики, включая показатели точности, приведены в таблице 1.

Таблица 1 – Основные метрологические и технические характеристики

Наименование характеристики	Значение
1	2
Диапазон измерений силы, кН	от 5 до 60
Пределы допускаемой основной относительной погрешности, %	± 2
Пределы допускаемой дополнительной относительной погрешности, вызванной отклонением температуры окружающего воздуха от нормальных условий, %/10 °С	$\pm 0,8$
Нормальные условия измерений: – температура окружающего воздуха, °С – относительная влажность воздуха, %	от +15 до +25 80
Диапазон показаний прочности бетона, МПа	от 5 до 100
Электропитание измерителей: – от элементов питания напряжением, В – от аккумуляторной батареи напряжением, В	от 1,8 до 3,5 от 3,3 до 4,5

Измеритель прочности бетона ПОС - МГ4

Продолжение таблицы 1

1	2
Потребляемая мощность, Вт, не более:	
– с элементами питания	0,3
– с аккумуляторной батареей	0,8
Ход штока рабочего цилиндра, мм, не менее	9
Условия эксплуатации:	
– температура окружающего воздуха, °С	от –20 до +50
– относительная влажность воздуха, %, не более	95
Средняя наработка на отказ, ч, не менее	5000
Средний срок службы, лет	10

2.2 Максимальные габаритные размеры и масса измерителей приведены в таблице 2

Таблица 2 – Максимальные габаритные размеры и масса

Обозначение модификаций	Габаритные размеры, мм, не более			Масса, кг, не более
	высота	ширина	длина	
ПОС-60МГ4.СКОЛ в опорной плите	520	200	290	5,5
ПОС-60МГ4.СКОЛ в раме	360	150	740	10,0

2.3 Идентификационные данные программного обеспечения (ПО) приведены в таблице 3.

Таблица 3 – Идентификационные данные ПО

Идентификационные данные (признаки)	Значение
Идентификационное наименование ПО	POS
Номер версии (идентификационный номер) ПО	V1.01
Цифровой идентификатор ПО	E7F9

3 Комплект поставки

Наименование и условное обозначение	Кол-во	Примечание
Электронный блок	1 шт.	
Силовозбудитель	1 шт.	
Тяга с микрометрической гайкой	1 шт.	
Вилочный захват	1 шт.	
Опорная плита (метод отрыва со скалыванием)	1 шт.	
Рама (метод скалывания ребра)	1 шт.	
Анкерное устройство Ø24мм	1 шт.	
Анкерное устройство Ø16мм	2 шт.	
Бур Ø16 мм	1 шт.	
Бур Ø25 мм	1 шт.	
Шлямбур Ø16мм	1 шт.	
Гаечный ключ 19 мм	1 шт.	
Ключ шестигранный 6 мм	1 шт.	
Рукоятка L = 100 мм	1 шт.	
Резиновая груша	1 шт.	
Ремень	1 шт.	По спецзаказу
Руководство по эксплуатации. Паспорт	1 экз.	
Кабель связи с ПК (USB/mini-USB)	1 шт.	
USB-флеш-накопитель с программным обеспечением	1 шт.	
Упаковочный кейс	1 шт.	

4 Методика поверки

Поверка измерителя проводится по документу МП 26.51.62.120-007-2019 «Измерители прочности бетона ПОС-МГ4. Методика поверки», утвержденному ФБУ «Челябинский ЦСМ» 08.10.2019.

5 Гарантийные обязательства

5.1 Изготовитель гарантирует соответствие измерителя требо-

Измеритель прочности бетона ПОС - МГ4

ваниям ТУ 26.51.62.120-007-12585810-2019 при условии соблюдения потребителем правил эксплуатации и хранения, установленных в настоящем руководстве по эксплуатации.

5.2 Гарантийный срок эксплуатации измерителя – 18 месяцев с даты выпуска, указанной в паспорте на измеритель.

5.3 В течение гарантийного срока безвозмездно устраняются выявленные дефекты.

Гарантийные обязательства не распространяются на измеритель с нарушенным клеймом изготовителя и имеющие грубые механические повреждения, а также на элементы питания.

Адрес разработчика-изготовителя ООО «СКБ Стройприбор»:
Фактический: г. Челябинск, ул. Калинина, 11-г
Почтовый: 454084 г. Челябинск, а/я 8538
Телефон/факс: в Челябинске:(351) 277-8-555;
в Москве:(495) 134-3-555.

info@stroypribor.ru

www.stroypribor.com

6 Свидетельство о приемке

Измеритель прочности бетона ПОС-60МГ4.СКОЛ. ___
№ _____ соответствует требованиям ТУ 26.51.62.120-007-12585810-2019 и признан годным к эксплуатации.

Дата выпуска « _____ » _____ 20__ __ г.

М.П. _____
(подпись лиц, ответственных за приемку)

ПОВЕРКА ВЫПОЛНЕНА

знак поверки (поверитель, подпись и Ф.И.О.)

Дата поверки « _____ » _____ 20__ __ г.

7 Сведения о периодической поверке

Запись о проведенной поверке	Дата и знак поверки	Подпись поверителя	Расшифровка подписи

Измеритель прочности бетона ПОС - МГ4

Федеральное бюджетное учреждение
«Государственный региональный центр стандартизации,
метрологии и испытаний в Челябинской области»
(ФБУ «Челябинский ЦСМ»)

СОГЛАСОВАНО

Директор

ООО «СКБ Стройприбор»



В.В. Гулунов

2019

УТВЕРЖДАЮ

И.о. директора

ФБУ «Челябинский ЦСМ»



О.Ю. Матанцева

2019

МП 26.51.62.120-007-2019

«Измерители прочности бетона ПОС-МГ4.

Методика поверки»

г. Челябинск

2019

Настоящая методика поверки, распространяется на измерители прочности бетона ПОС-МГ4 (далее по тексту - измерители), выпускаемые по технической документации ООО «СКБ Стройприбор» и устанавливает методы и средства их первичной и периодической поверки.

Настоящая методика поверки распространяется на ранее выпускаемые измерители прочности бетона ПОС-50МГ4.

Интервал между поверками – 12 месяцев.

1 Операции поверки

1.1 При проведении поверки должны быть выполнены операции указанные в таблице 1.

Таблица 1

Наименование операции	№ пункта МП	Проведение операции при	
		первичной поверке	периодической поверке
Внешний осмотр	4.1	да	да
Проверка соответствия программного обеспечения		да	да
Опробование	4.2	да	да
Определение относительной погрешности измерений силы	4.4	да	да

1.2 Поверка может быть прекращена после выполнения любой из операций, в результате которой получены отрицательные результаты.

2 Средства поверки

2.1 При проведении поверки должны применяться средства поверки указанные в таблице 2

Примечание – Допускается применение средств поверки, не приведенных в таблице 2, но обеспечивающих определение метрологических характеристик с требуемой точностью.

Таблица 2

Номер пункта методики поверки	Наименование средства поверки; обозначение нормативного документа, регламентирующего технические требования, и (или) метрологические и основные технические характеристики средства поверки
6.4	Рабочие эталоны 2-го разряда по ГОСТ 8.640-2014, динамометры растяжения ДМР-2,5/1-1МГ4 диапазон измерений от 0,05 до 2,5 кН; ДМР-10/1МГ4 диапазон измерений от 2,0 до 100,0 кН; относительная погрешность $\pm 0,24$ %
Вспомогательное оборудование	
6.4	Стенд

3 Требования к квалификации поверителей

Поверка должна осуществляться лицами, аттестованными в качестве поверителей в установленном порядке, имеющих высшее или среднее техническое образование и практический опыт в области механических измерений.

4 Требования безопасности

При проведении поверки измерителей, следует соблюдать требования безопасности, устанавливаемые руководством по эксплуатации на измерители и руководством по эксплуатации используемых при поверке средств измерений.

5 Условия поверки

5.1 При проведении поверки должны быть соблюдены следующие условия:

- температура окружающего воздуха – (20 ± 5) °С;
- относительная влажность воздуха – не более 80 %;

5.2 Поверяемый измеритель и средства поверки должны быть подготовлены к работе в соответствии с эксплуатационной документацией.

6 Проведение поверки

6.1 Внешний осмотр

При проведении внешнего осмотра должно быть установлено:

– соответствие измерителей требованиям технической документации фирмы-изготовителя в части комплектности (согласно паспорту) и маркировки (наличие товарного знака, модификации, заводского номера, даты выпуска);

– отсутствие механических повреждений на измерительных и других наружных поверхностях деталей, которые могут повлиять на работоспособность измерителя;

– наличие элементов питания.

6.2 Проверка соответствия программного обеспечения (ПО)

Для проверки идентификационных данных ПО включить электронный блок клавишей **F**, после звукового сигнала нажать и удерживать клавишу **РЕЖИМ**. Идентификационные данные ПО, отображаемые на дисплее электронного блока должны соответствовать данным описания типа ПОС-МГ4.

6.3 Опробование

При опробовании проверяют:

– правильность прохождения теста при включении электронного блока, изображение цифр на дисплее должно быть четким;

– обеспечение нагружающим устройством равномерного приложения силы;

– отсутствие без нагрузки показаний на дисплее.

6.4 Определение относительной погрешности измерений силы

6.4.1 Для проведения измерений измеритель (1) и динамометр (3) установить на стенд (2) (рисунок 1). Вращая рукоятку силовозбудителя по часовой стрелке выбрать зазоры в винтовых соединениях, включить питание и провести автоподстройку измерителя и ди-

намометра в соответствии с РЭ.

6.4.2 Для обжатия винтовых соединений измеритель нагружают максимальной силой и выдерживают в течение 5 минут. После снятия нагрузки вновь проводят автоподстройку измерителя и динамометра.

6.4.3 Измеритель нагружают силой с возрастающими значениями ступенями (не менее шести), равномерно распределенными по диапазону измерений от наименьшего предела измерений до наибольшего предела измерений.

6.4.4 Относительную погрешность определить по формуле:

$$\delta = \frac{F_{изм.} - F_{д.}}{F_{д.}} \cdot 100 \%, \text{ где}$$

$F_{изм.}$ – измеренное значение силы в i -той точке диапазона, кН

$F_{д.}$ – действительное значение силы в i -той точке диапазона, кН

6.4.5 Результаты поверки считать положительными, если относительная погрешность измерений силы во всем диапазоне измерений находится в пределах $\pm 2 \%$.

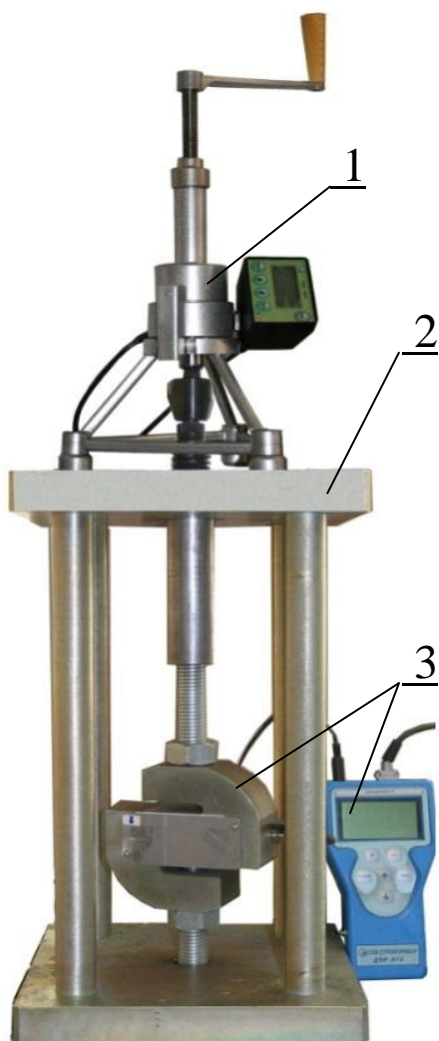


Рисунок 1

7 Оформление результатов поверки

7.1 При положительных результатах поверки оформляется свидетельство о поверке по форме приложения 1 Приказа Минпромторга России № 1815.

7.2 При отрицательных результатах поверки оформляется извещение о непригодности по форме приложения 2 Приказа Минпромторга России № 1815.