

GAS TRAIN

EN

RAMPA GAS

IT

RAMPE GAZ

FR

RAMPA DE GAS

ES

ГАЗОВЫЕ РАМПЫ

RU



Technical data
Dati tecnici
Données techniques
Datos técnicos
Технические характеристики



Operating instructions
Istruzioni per l'uso
Notice d'emploi
Manual de uso
Руководство по эксплуатации



Electric diagrams
Schemi elettrico
Schémas électrique
Esquemas eléctrico
Электрические схемы



Spare parts list
Pièces de rechange
Parti ricambi
Запчасти
Piezas de recambio

3142027	GT-D1-GBLE055-RP15-MAXGAS40-120
3141885	GT-D1-MBC65DLE-RP15-MAXGAS40-120
3141886	GT-D1-MBC120DLE-RP15-MAXGAS40-120
3123944	GT-D1-MBDLE403-RP15-MAXGAS40-120
3123560	GT-D1-MBDLE405-RP20-MAXGAS40-120
3123525	GT-D1-MBDLE407-RP20-MAXGAS170-250
3123947	GT-D1-MBDLE410-RP25-MAXGAS170-250
3141899	GT-D1-MBDLE412-RP32-MAXGAS170-250
3123969	GT-D1-MBDLE415-RP40-MAXGAS170-250
3123960	GT-D2-MBZRDLE405-RP20-MAXGAS40-120
3123961	GT-D2-MBZRDLE407-RP20-MAXGAS170-250
3123962	GT-D2-MBZRDLE410-RP25-MAXGAS170-250
3141901	GT-D2-MBZRDLE412-RP32-MAXGAS170-250
3123879	GT-D2-MBZRDLE415-RP40-MAXGAS170-250
3142392	GT-D1-MBDLE407-RP20-MAXGAS350-500
3142665	GT-D1-MBDLE410-RP25-MAXGAS350-500
3142295	GT-D1-MBDLE412-RP32-MAXGAS350-500
3142296	GT-D1-MBDLE415-RP40-MAXGAS350-500
3141843	GT-D1-MBDLE407-RP20-BLU/MULTI
3142022	GT-D1-MBDLE410-RP25-BLU/MULTI
3141845	GT-D1-MBDLE412-RP32-BLU/MULTI
3141846	GT-D1-MBDLE415-RP40-BLU/MULTI
3141847	GT-D1-MBDLE420-RP50-BLU/MULTI



420010439700

INDEX / INDICE / SOMMAIRE / ÍNDICE / ОГЛАВЛЕНИЕ

Designation / Designazione / Designation / Designación / Обозначение	2
General warnings / Avvertenze / Avertissements généraux / Advertencias / Общие предупреждения	3
Modular delivery system / Metodo di spedizione modulare / Système de livraison modulaire / Sistema de entrega modular / Модульная система поставок	3
Gas train description / Descrizione rampa gas / Description rampe gaz / Descripción de la rampa de gas / Описание газовой рампы	4
Burner-gas train matching / Accoppiamento bruciatore-rampa gas / Accouplement brûleur-rampe gaz / Combinaciones entre rampa de gas y quemador / Соответствие газовой рампы горелке	5
KIT & ACS for gas train / KIT & ACS supplementari per rampe gas / KIT & ACS supplémentaires pour rampes gaz / KIT & ACS adicional para la rampa de gas / Дополнительные комплекты принадлежности	6
Overall dimensions / Dimensioni di ingombro / Dimensions d'encombrement / Dimensiones totales / Размеры	8
Gas train connection pipe / Tubo di collegamento alla rampa gas / Tuyau de raccordement à la rampe gaz / Niple de conexión para rampa de gas / Присоединительный патрубок газовой рампы	9
Gas train - kit - accessories assembly to the burner / Rampe gas - kit - accessori di montaggio / Rampes gaz - kit - accessoires de montage / Rampa de gas - kit - accesorios ensamblaje / Присоединение к горелке газовой рампы - комплектующих - принадлежностей	10
Gas line / Linea gas / Ligne gaz / Conductos de gas / Газовые трубопроводы	12
Gas solenoid valves adjustment / Regolazione valvole gas / Regulation des electrovannes gaz / Regulación de la electrovalvulas gas / Регул. провка газового клапана	17
Maintenance - troubleshooting / Manutenzione - risoluzione dei problemi / Entretien - dépannage / Mantenimiento - resolución de problemas / Обслуживание - поиск неисправностей	20
Tightness control / Controllo di tenuta / Controle d'étancheité / Control de estanqueidad / Установка устройства контроля герметичности	21
Mounting kit leakage control device / Montaggio del kit dispositivo di controllo di tenuta / Kit de montage pour dispositif de controle d'étancheité / Montaje del kit de control de estanqueidad / Установка устройства контроля герметичности	22
Kit max gas pressure switch - proceed as follows / Kit pressostato gas di massima - procedere come segue / Kit pressostat gas maxi - proceder comme il suit / Kit presostato de maxima - proceda como sigue / Комплект реле макс. давления - действуйте следующим образом	25
Electric and hydraulic diagrams / Schemi elettrico e idraulico / Schémas électrique et hydraulique / Esquemas eléctrico e hidráulico / Электрические и гидравлические схемы	27
Spare parts list / Parti ricambi / Pièces de rechange / Piezas de recambio / Запчасти	29

DESIGNATION / DESIGNAZIONE / DESIGNATION / DESIGNACIÓN / ОБОЗНАЧЕНИЕ

GT - D1 - MBDLE415 - RP40 - MAXGAS170-250

GAS TRAIN VALVE MANUFACTURER

D Dungs

OPERATION TYPE

1 1 stage or 2 stages with butterfly valve
2 2 stages gas valve

MODEL TYPE

MBC120 MultiBloc model MBC120
MBDLE403 MultiBloc model MBDLE403
MBZRDLE410 MultiBloc 2 stages valve model MBZRDLE410

VALVE NOMINAL DIAMETER

RP15 Rp. 1/2" Threaded connection
RP40 Rp. 1"1/2 Threaded connection
RP50 Rp. 2" Threaded connection

GAS TRAIN MATCHING BURNER

MAXGAS40-120 Model matching MAX GAS 40-120 P
MAXGAS170-250 Model matching MAX GAS 170-250 P/PAB
MAXGAS350-500 Model matching MAX GAS 350-500 P/PAB/PR
BLU/MULTI Model matching BLU-MULTICALOR-MULTIFLAM range

GTCP-DN80-280/320

Connection pipe for gas train DN80 platform 280/320

KITTC-VPS504VCS

Kit tightness control VPS504 for VCS gas valve

GENERAL WARNINGS / AVVERTENZE / AVERTISSEMENTS GÉNÉRAUX ADVERTENCIAS / ОБЩИЕ ПРЕДУПРЕЖДЕНИЯ

Gas lines

When installing the gas lines and gas train, the applicable EN676 directives and the local safety regulations must be observed. The system should be inspected regularly by a specialist.

We accept no responsibility for damage arising from:

- inappropriate use or non authorised modifications;
- incorrect installation and/or repair on the part of the buyer or any third party, including the fitting of non-original parts.

Linea gas

Durante l'installazione delle linee gas e delle rampe gas, la direttiva EN676 e norme di sicurezza locali devono essere osservate. Il sistema dovrebbe essere ispezionato regolarmente da uno specialista.

Si esclude qualsivoglia responsabilità per eventuali danni derivanti dalle seguenti cause:

- utilizzo non conforme;
- montaggio difettoso e/o riparazione a cura dell'acquirente o terzi, ivi inclusa l'applicazione di elementi di origine estranea.

Ligne gaz

Lors de l'installation des lignes gaz et des rampes gaz, la directive EN676 et les règles de sécurité locaux doivent être respectées. Le système devrait être inspecté régulièrement par un spécialiste.

Nous déclinons toute responsabilité en ce qui concerne les dommages résultant des causes suivantes:

- utilisation inappropriée;
- installation et/ou remise en état erronées par l'acheteur ou par un tiers, y compris la mise en place de pièces d'autres origines.

Conductos de gas

Para la instalación de los conductos y de las rampas de gas es conveniente respetar las recomendaciones y las directivas generales y los reglamentos nacionales. El sistema debiera ser inspeccionado regularmente por un especialista.

Se declina cualquier responsabilidad en lo que se refiere a los daños resultantes de las siguientes causas:

- uso inadecuado;
- instalación y/o reparación incorrectas por parte del comprador o de un tercero, incluido el montaje de piezas de otros fabricantes.

Газовые трубопроводы

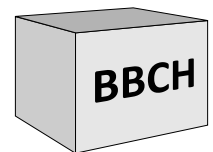
При установке газовых трубопроводов и газовых рампы следует выполнять общие предписания и директивы, а также следующие государственные нормативные. Система должна регулярно осматриваться специалистом.

Мы снимаем с себя всякую ответственность за повреждения, полученные в результате:

- ненадлежащего использования;
- неправильной установки, включая установку деталей других производителей, и/или ремонта оборудования, осуществленных самим покупателем или сторонними лицами.

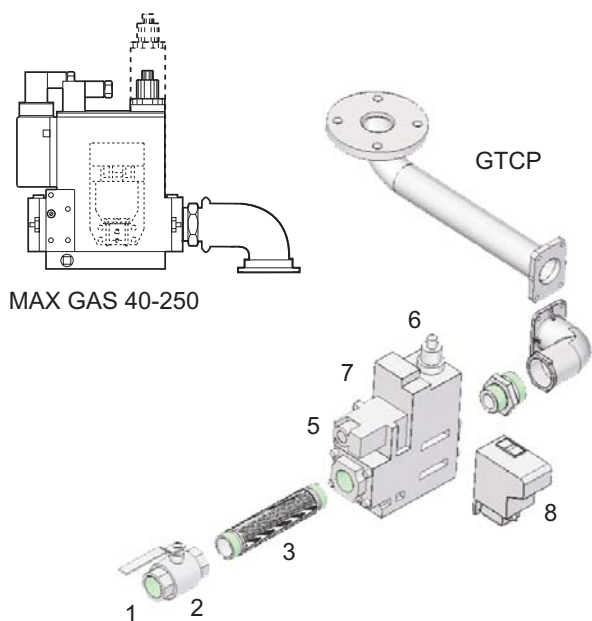
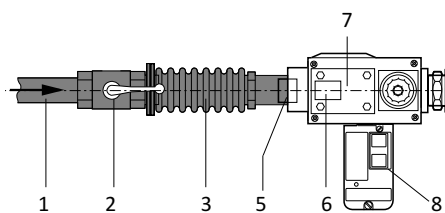
MODULAR DELIVERY SYSTEM / METODO DI SPEDIZIONE MODULARE / SYSTÈME DE LIVRAISON MODULAIRE SISTEMA DE ENTREGA MODULAR / МОДУЛЬНАЯ СИСТЕМА ПОСТАВОК

GTCP	Gas Train Connection pipe
GT	Gas Train (delivered separately)



- All gas and dual fuel burners gas trains are delivered separately and on the base of the applicable standard (EN676 or other local one) shall be complete with KIT and ACS.
- Tutte le rampe dei bruciatori a gas e misti sono fornite separatamente e, sulla base delle direttive applicabili (EN676 o altre leggi locali), dovrebbero essere completate con KIT e ACS.
- Toutes les rampes gaz des brûleurs gaz et mixtes sont livrés séparément et, sur la base des directives applicables (EN676 ou toute autre loi locale), devraient être complétées avec les KIT et ACS.
- Todas las rampas de gas para los quemadores a gas o tipo duales se entregan por separado y bajo el estándar aplicable (EN676 u otra local). Debe ser completado con KIT y ACS.
- Все газовые рампы для газовых и комбинированных горелок различных моделей и исполнений поставляются отдельно.

GAS TRAIN DESCRIPTION / DESCRIZIONE RAMPA GAS / DESCRIPTION RAMPE GAZ / DESCRIPCIÓN DE LA RAMPA DE GAS / ОПИСАНИЕ ГАЗОВОЙ РАМПЫ



MAX GAS 40-250

1. Main gas pipe			
2. Ball valve			ACS
3. Antivibration coupling			ACS
5. Min gas pressure switch	EXPORT	GAS TRAIN	EN676
6. Safety + Working gas valve			
7. Gas governor and filter included			
8. Gas leakage control			KITTC *
KIT - MAX Gas pressure switch			KITPRES
ACS - Gas train connection pipe			GTCP **

Ambient temperature -5 to +50°C - Voltage 230 V / 50-60 Hz max
Protection rating IP 54 - Default spring blank

1. Tubazione gas			
2. Rubinetto di intercettazione			ACS
3. Giunto antivibrante			ACS
5. Pressostato gas di minima	EXPORT	RAMPA GAS	EN676
6. Valvola gas di sicurezza + lavoro			
7. Stabilizzatore e filtro incluso			
8. Dispositivo controllo fughe gas			KITTC *
KIT - Pressostato gas di massima			KITPRES
ACS - Tubo di connessione rampa gas			GTCP **

Temperatura ambiente da -5 a +50°C - Tensione 230 V / 50-60 Hz max
Indice di protezione IP 54 - Molla neutra inclusa in configurazione standard

1. Tuyauterie gaz de réseau			
2. Vanne d'arrêt			ACS
3. Manchon antivibration			ACS
5. Pressostat gaz	EXPORT	RAMPE GAZ	EN676
6. Vanne de sécurité + réglage			
7. Régulateur de pression et filtre incluse			
8. Dispositifs contrôle étanchéité			KITTC *
KIT - Pressostat maxi			KITPRES
ACS - Tuyau de raccordement rampe gaz			GTCP **

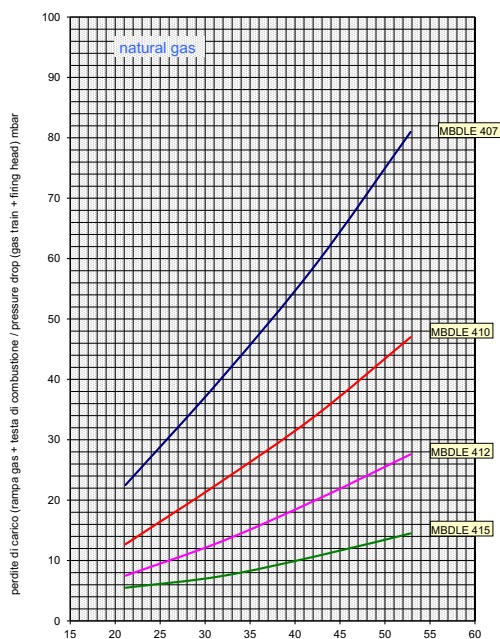
Température ambiante -5 à +50°C - Voltage 230 V / 50-60 Hz max
Indice de protection IP 54 - Ressort neutre inclus pour la configuration standard

1. Tubo de gas			
2. Valvula de corte			ACS
3. Junta antivibrante			ACS
5. Presostato gas de mínima	EXPORT	RAMPA DE GAS	EN676
6. Válvula de seguridad + trabajo			
7. Regulador de presión y filtro incluido			
8. Equipo de control de estanqueidad			KITTC *
KIT - Presostato gas de máxima			KITPRES
ACS - Niple de conexión para tren de gas			GTCP **

Temperatura ambiente -5 a +50°C - Voltaje 230 V / 50-60 Hz max
Grado de protección IP 54 - Resorte sin color como estándar

1. газопровод			
2. отсечной кран			ACS
3. антивибрационная муфта			ACS
5. реле мин. давления газа	EXPORT	ГАЗОВЫЕ РАМПЫ	EN676
6. Газовые клапаны (рабочий + предохранительный)			
7. Встроенные стабилизатор давления газа и фильтр			
8. устройство контроля герметичности			KITTC *
KIT - реле максимально го давления			KITPRES
ACS - Соединительный патрубок газовой ramпы			GTCP **

Температура среды -5 + +50°C - Напряжение 230 В / 50-60 Гц макс.
Степень защиты IP 54 - пружина по умолчанию бесцветная



Pressure drop diagram: refer to technical manual
Per il diagramma delle perdite di carico: vedere manuale tecnico
Pour le schéma des pertes de charge: se référer à la notice technique
Diagrama de caída de presión: refiérase al manual técnico
Диаграмма потерь давления: см. техническое описание

BURNER-GAS TRAIN MATCHING / ACCOPPIAMENTO BRUCIATORE-RAMPA GAS / ACCOUPLEMENT BRÛLEUR-RAMPE GAZ / COMBINACIONES ENTRE RAMPA DE GAS Y QUEMADOR / СООТВЕТСТВИЕ ГАЗОВОЙ РАМПЫ ГОРЕЛКЕ

Model	GTCP Gas Train Connection Pipe	GT Designation	Gas governor & filter / Filter	Gas pressure [mbar]			KITTC Tightness control EN676 Устройство контроля герметичности
				LPG Min	GAS Min	Max	
MAX GAS 40	-	GT-D1-MBC65DLE-RP15-MAXGAS40-120	included	7	9	65	N/A
		GT-D1-MBDLE403-RP15-MAXGAS40-120		8	9	200	OPTION + KITADAT
		GT-D1-GBLE055-RP15-MAXGAS40-120		7	9	65	N/A
MAX GAS 70	-	GT-D1-MBC65DLE-RP15-MAXGAS40-120	included	15	16	65	N/A
		GT-D1-MBC120DLE-RP15-MAXGAS40-120		10	11	360	
		GT-D1-MBDLE403-RP15-MAXGAS40-120		19	18	200	OPTION + KITADAT
		GT-D1-GBLE055-RP15-MAXGAS40-120		11	16	65	N/A
MAX GAS 105-120	-	GT-D1-MBC65DLE-RP15-MAXGAS40-120	included	15	16	65	N/A
		GT-D1-MBC120DLE-RP15-MAXGAS40-120		10	11	360	
		GT-D1-MBDLE403-RP15-MAXGAS40-120		19	18	200	
		GT-D1-MBDLE405-RP20-MAXGAS40-120		15	16	360	
	KITADATPOR-MAXGAS40-120	GT-D1-MBDLE407-RP25-MAXGAS170-250		15	16	360	OPTION + KITADAT
	KITADATPOR-MAXGAS40-120	GT-D2-MBZRDLE407-RP25-MAXGAS170-250		-	13	360	
	-	GT-D1-GBLE055-RP15-MAXGAS40-120		11	16	65	N/A
MAX GAS 170	KITADATPOR-MAXGAS170-250	GT-D1-MBDLE405-RP20-MAXGAS40-120	included	16	17	360	OPTION + KITADAT
	KITADATPOR-MAXGAS170-250	GT-D2-MBZRDLE405-RP20-MAXGAS40-120		16	17	360	
	-	GT-D1-MBDLE407-RP25-MAXGAS170-250		16	17	360	
	-	GT-D2-MBZRDLE407-RP25-MAXGAS170-250		16	17	360	
	-	GT-D1-MBDLE410-RP30-MAXGAS170-250		-	13	360	
	-	GT-D2-MBZRDLE410-RP30-MAXGAS170-250		-	13	360	
MAX GAS 250	KITADATPOR-MAXGAS170-250	GT-D1-MBDLE405-RP20-MAXGAS40-120	included	34	40	360	OPTION + KITADAT
	KITADATPOR-MAXGAS170-250	GT-D2-MBZRDLE405-RP20-MAXGAS40-120		34	40	360	
	-	GT-D1-MBDLE407-RP25-MAXGAS170-250		24	26	360	
	-	GT-D2-MBZRDLE407-RP25-MAXGAS170-250		24	26	360	
	-	GT-D1-MBDLE410-RP30-MAXGAS170-250		18	27	360	
	-	GT-D2-MBZRDLE410-RP30-MAXGAS170-250		18	27	360	
	-	GT-D1-MBDLE412-RP32-MAXGAS170-250		-	15	360	
	-	GT-D2-MBZRDLE412-RP32-MAXGAS170-250		-	15	360	
MAX GAS 350	-	GT-D1-MBDLE407-RP25-MAXGAS350-500/MULTI	included	33	60	360	OPTION
		GT-D1-MBDLE410-RP30-MAXGAS350-500/MULTI		23	37	360	
		GT-D1-MBDLE412-RP32-MAXGAS350500/MULTI		-	20	360	
		GT-D1-MBDLE415-RP40-MAXGAS350-500/MULTI		-	17	360	
MAX GAS 500	-	GT-D1-MBDLE407-RP25-MAXGAS350-500/MULTI	included	52	90	360	OPTION
		GT-D1-MBDLE410-RP30-MAXGAS350-500/MULTI		36	55	360	
		GT-D1-MBDLE412-RP32-MAXGAS350500/MULTI		26	35	360	
		GT-D1-MBDLE415-RP40-MAXGAS350-500/MULTI		-	20	360	
BLU 500.1 Low NOx MULTICALOR 45	-	GT-D1-MBDLE407-RP20-BLU/MULTI	included	45	85	360	OPTION
		GT-D1-MBDLE410-RP25-BLU/MULTI		25	50	360	
		GT-D1-MBDLE412-RP32-BLU/MULTI		-	30	360	
		GT-D1-MBDLE415-RP40-BLU/MULTI		-	17	360	
BLU 700.1 Low NOx MULTICALOR 70	-	GT-D1-MBDLE410-RP25-BLU/MULTI	included	40	75	360	OPTION
		GT-D1-MBDLE412-RP32-BLU/MULTI		25	45	360	
		GT-D1-MBDLE415-RP40-BLU/MULTI		-	25	360	
		GT-D1-MBDLE420-RP50-BLU/MULTI		-	17	360	
BLU 1000.1 Low NOx	-	GT-D1-MBDLE412-RP32-BLU/MULTI	included	40	75	360	OPTION
		GT-D1-MBDLE415-RP40-BLU/MULTI		25	40	360	
		GT-D1-MBDLE420-RP50-BLU/MULTI		-	35	360	
BLU 1000.1 MULTICALOR 100	-	GT-D1-MBDLE412-RP32-BLU/MULTI	included	40	75	360	OPTION
		GT-D1-MBDLE415-RP40-BLU/MULTI		25	35	360	
		GT-D1-MBDLE420-RP50-BLU/MULTI		-	27	360	
BLU 1200.1 Low Nox	-	GT-D1-MBDLE412-RP32-BLU/MULTI	included	50	75	360	OPTION
		GT-D1-MBDLE415-RP40-BLU/MULTI		30	35	360	
		GT-D1-MBDLE420-RP50-BLU/MULTI		-	27	360	
BLU 1200.1 MULTICALOR 140	-	GT-D1-MBDLE412-RP32-BLU/MULTI	included	50	100	360	OPTION
		GT-D1-MBDLE415-RP40-BLU/MULTI		30	50	360	
		GT-D1-MBDLE420-RP50-BLU/MULTI		-	40	360	
BLU 1500.1 Low NOx	-	GT-D1-MBDLE412-RP32-BLU/MULTI	included	50	100	360	KITTC-VPS504-MB-VGDDN65-80
		GT-D1-MBDLE415-RP40-BLU/MULTI		45	67	360	
		GT-D1-MBDLE420-RP50-BLU/MULTI		-	54	360	
BLU 1700.1 MULTICALOR 170.1	GTCP-RP50-280 GTCP-RP50-280/320/380	GT-D1-MBDLE415-RP40-BLU/MULTI	included	45	85	360	KITTC-VPS504-MB-VGDDN65-80
		GT-D1-MBDLE420-RP50-BLU/MULTI		35	60	360	
BLU 2000.1 MULTI/CALOR-FLAM 200.1	GTCP-RP50-280 GTCP-RP50-280/320/380	GT-D1-MBDLE415-RP40-BLU/MULTI	included	55	100	360	KITTC-VPS504-MB-VGDDN65-80
		GT-D1-MBDLE420-RP50-BLU/MULTI		45	75	360	

ADDITIONAL KIT AND ACCESSORIES FOR GAS TRAIN / KIT E ACCESSORI SUPPLEMENTARI PER RAMPE GAS / KITS ET ACCESSOIRES SUPPLEMENTAIRES POUR RAMPES GAZ / KIT Y ACCESORIOS ADICIONAL PARA LA RAMPA DE GAS / ДОПОЛНИТЕЛЬНЫЕ КОМПЛЕКТЫ ПРИНАДЛЕЖНОСТИ

EN676 compulsory kit and accessories in order to comply to the safety regulations. Additional accessories and kits shall be installed by the installer in accordance to the local safety regulations and codes of practise.

Il kit EN676 e i suoi accessori sono obbligatori al fine di rispettare le norme di sicurezza. Altri accessori e kit devono essere installati dall'installatore in conformità con le norme di sicurezza locali e il Codice di Comportamento.

L'installation du kit EN676 et ses accessoires est obligatoire pour répondre aux normes de sécurité. Autres accessoires et kits doivent être installés par l'installateur conformément aux normes de sécurité locaux et au Code de Conduite.

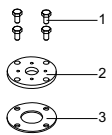
EN676 Kit y accesorios obligatorios para cumplir con las normas de seguridad. Accesorios y kits adicionales pueden ser instalados por el instalador de acuerdo a las normas de seguridad locales y prácticas que apliquen.

комплектующие и принадлежности по EN676 обязательны для соответствия регламетам безопасности.

Дополнительные принадлежности должны быть установлены монтажником в соответствии с местными регламентами безопасности и практическими руководствами.

Kit adapter / Kit adattatore / Kit adaptateur / Kit adaptador / Переходника набора


3122300



Max Gas 170 P (MB-DLE 405)
Max Gas 170 PAB (MB-ZRDLE 405)
Max Gas 250 P (MB-DLE 405)
Max Gas 250 PAB (MB-ZRDLE 405)

1. screw / vite / tuyau / tornillo / винт
2. flange / flangia / bride/ brida / фланец
3. gasket / guarnizione / joint / junta / набивка

3122299




Max Gas 120 P (MB-DLE 407)

1. flange / flangia / bride / brida / фланец
2. joint / raccordo / mamelon / turca / соединение
3. pipe / tubo / tuyau / tubo / труба
4. gasket / guarnizione / joint / junta / набивка

Tightness control / Controllo di tenuta / Contrôle d'étanchéité / Control de estanqueidad / Устройство контроля герметичности


KITTC- model	Compulsory > 1200 kW		Code
Kit ADAPT VPS504 MAX GAS 40-250		KITADAPTOR-VPS504-MAXGAS40-250	3142239
Kit VPS504 for MB and VGD65-80 valve		KITTC-VPS504-MB-VGDDN65-80	3122303
Kit VPS504 LPG for MB and VGD65-80 valve		KITTC-LPGVPS504-MB-VGDDN65-80	3142190

Antivibration coupling / Giunto antivibrazione / Joint anti vibrations / Junta antivibrante / Антивибрационная вставка




	Code
RP 15 - 1/2"	3122321
RP 20 - 3/4"	3122322
RP 25 - 1"	3122323
RP 32 - 1"1/4	3122324
RP 40 - 1"1/2	3122325
RP 50 - 2"	3122326

Ball valve / Valvola a sfera / Robinet / Valvula de corte / Шаровой кран



	Code
RP 15 - 1/2"	3142000
RP 20 - 3/4"	3142254
RP 25 - 1"	3121430
RP 32 - 1"1/4	3142253
RP 40 - 1"1/2	3142101
RP 50 - 2"	3142102

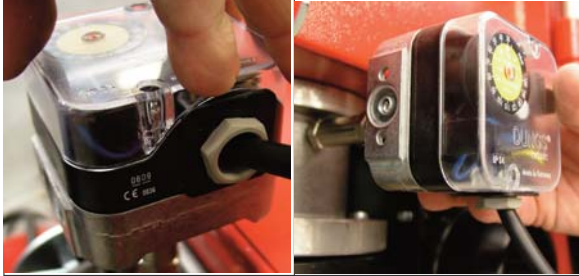
Manometer+Push button / Manometro+Pulsante / Manomètre+Bouton / Manómetro+Botón / Манометр с кнопочным краномгерметичности



	Gas pressure	Code
Gas manometer	0...60 mbar, 1/2"	3142056
Gas manometer	0...250 mbar, 1/4"	3142055
Gas manometer	0...1000 mbar, 1/4"	3142054
Push button 1/4"	1/4"	3142058
Push button 1/2"	1/2"	3142057

ADDITIONAL KIT AND ACCESSORIES FOR GAS TRAIN / KIT E ACCESSORI SUPPLEMENTARI PER RAMPE GAS / KITS ET ACCESSOIRES SUPPLEMENTAIRES POUR RAMPES GAZ / KIT Y ACCESORIOS ADICIONAL PARA LA RAMPA DE GAS / ДОПОЛНИТЕЛЬНЫЕ КОМПЛЕКТЫ ПРИНАДЛЕЖНОСТИ

Max Pressure switch		Output range	Gas pressure	Code
KITPRES50	KITPRES150	100 - 5800 kW	2,5 - 50 mbar	3141921
		7000 - 25000 kW	30 - 150 mbar	3142033



The maximum gas pressure switch has the function to check that the gas pressure after the gas train and before the head does not exceed the pre-set limits.

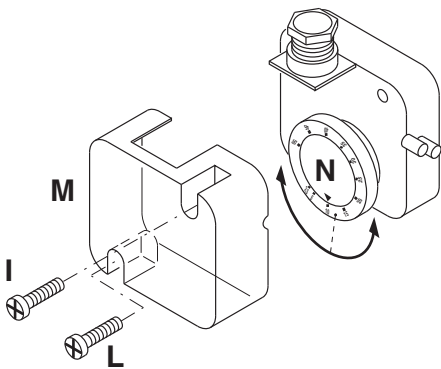
Il pressostato di gas di massima ha la funzione di verificare che la pressione del gas dopo la rampa gas e prima della testa non sia superiore ai limiti prefissati.

Le préssostat gaz maxi a la fonction de vérifier que la pression du gaz après la rampe gaz et avant de la tête ne dépasse pas les limites préfixées.

El presóstato de máxima presión de gas tiene la función de verificar que la presión de gas después de la rampa de gas y antes de la cabeza, no exceda los límites pre-establecidos.

Функция реле максимального давления газа - предотвращать превышение давления газа после газовой ramпы перед огневой головой над заданным уровнем.

MINIMUM GAS PRESSURE SWITCH - BY DEFAULT ON ALL GAS TRAINS



The minimum gas pressure switch has the function to check that the gas pressure before the gas valve does have the minimum pressure to make the burner running correctly. Unscrew off and remove cover M. - Set knob N to a value equal to 60% of gas nominal feed pressure (i.e. for natural gas nom. pressure = 20 mbar, set knob to a value of 12 mbar; for LPG nom. pressure of G30/G31- 30/37 mbar, set knob to a value of 18 mbar). Screw up cover M.

Il pressostato gas di minima ha la funzione di controllare la pressione minima del gas prima della valvola gas permettendo al bruciatore di funzionare correttamente.

Svitare le viti I e L e togliere il coperchio M. posizionare il regolatore N ad un valore pari al 60% della pressione nominale di alimentazione gas (es.: per gas metano press. nominale =20 mbar; regolatore posizionato al valore 12 mbar; per G.P.L. pressione nominale G30-G31 30/37 mbar regolatore posizionato al valore di 18 mbar). Rimontare il coperchio M e riavvitare le viti I e L.

Le préssostat gaz mini a la fonction de vérifier que la pression du gaz avant la vanne soit à la valeur minimale pour que le brûleur fonctionne correctement. Dévisser les vis I et L et enlever le couvercle M. - Positionner le régulateur N à un valeur équivalent au 60% de la pression nominale d'alimentation du gaz(par ex.: pour gaz nat. avec pression nom. de 20 mbar, positionner le régulateur à une valeur de 12 mbar; pour G.L.P. avec pression nom. G30/G31 30/37 mbar, positionner le régulateur à 18 mbar). - Remonter le couvercle M et visser les vis I et L.

El presóstato gas de mínima tiene la función de verificar que la presión de gas antes de la rampa de gas tenga la mínima presión para asegurar que el quemador funcione correctamente.

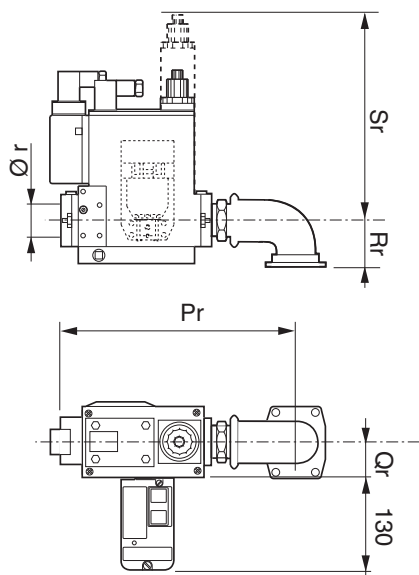
Destornillar los tornillos I y L y quitar la tapa M. Posicionar el regulador N a un valor igual al 60% de la presión nominal de alimentación el gas (ej. para gas nat. con pres. nom. de alim. de 20 mbar, regulador regulado al valor de 12 mbar; para G.P.L. con pres. nom. de alim. G30-G31 30/37 mbar, regulador regulado al valor 18 mbar). Remontar la tapa M y atornillar los tornillos I y L.

Функция реле минимального давления газа - следить за тем, чтобы давление газа перед газовым клапаном было не ниже минимального, при котором горелка работает нормально.

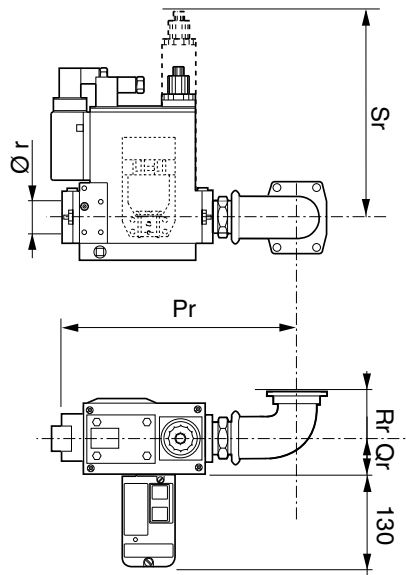
Отвинтить винты I и L и снять крышку M. Установить регулятор N на значение равное 60% номинального давления газа (например, при номинальном давлении метана 20 мбар регулятор устанавливается на значение 12 мбар; для сжиженного газа с номинальным давлением 30/37 мбар регулятор устанавливается на значение 18 мбар). Установить на место крышку M и ввернуть винты I и L.

OVERALL DIMENSIONS / DIMENSIONI DI INGOMBRO / DIMENSIONS D'ENCOMBREMENT /
DIMENSIONES TOTALES / РАЗМЕРЫ

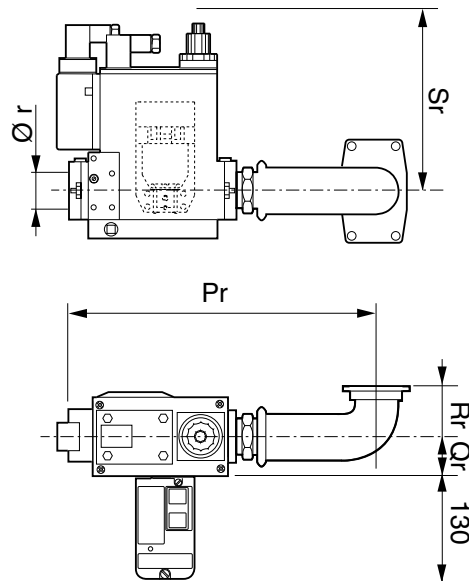
Max Gas 40 - 250



Max Gas 350 - 500



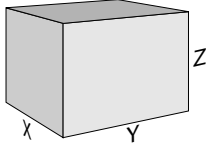
BLU/MULTC/MULTIF



Code	Gas Train - Rampe de gaz - Rampa de gas - Rampa gas - Газовая рампа	Ø	Dimension (mm)				
			Pr	Qr	Rr	Sr	Ør
3142027	GT-D1-GBLE055-RP15-MAXGAS40-120	RP 15 - 1/2"	225	37	35	85	1/2"
3141885	GT-D1-MBC65DLE-RP15-MAXGAS40-120	RP 15 - 1/2"	250	42	35	140	1/2"
3141886	GT-D1-MBC120DLE-RP15-MAXGAS40-120	RP 15 - 1/2"	260	42	35	140	1/2"
3123944	GT-D1-MBDLE403-RP15-MAXGAS40-120	RP 15 - 1/2"	150	29	35	144	1/2"
3123560	GT-D1-MBDLE405-RP20-MAXGAS40-120	RP 20 - 3/4"	194	55	35	140	3/4"
3123525	GT-D1-MBDLE407-RP20-MAXGAS170-250	RP 20 - 3/4"	194	55	55	140	3/4"
3123947	GT-D1-MBDLE410-RP25-MAXGAS170-250	RP 25 - 1"	218	62	55	160	1"
3141899	GT-D1-MBDLE412-RP32-MAXGAS170-250	RP 32 - 1"1/4	218	62	55	160	1"1/4
3123969	GT-D1-MBDLE415-RP40-MAXGAS170-250	RP 40 - 1"1/2	316	50	55	175	1"1/2
3123960	GT-D2-MBZRDLE405-RP20-MAXGAS40-120	RP 20 - 3/4"	194	50	35	210	3/4"
3123961	GT-D2-MBZRDLE407-RP20-MAXGAS170-250	RP 20 - 3/4"	194	62	55	210	3/4"
3123962	GT-D2-MBZRDLE410-RP25-MAXGAS170-250	RP 25 - 1"	223	62	55	260	1"
3141901	GT-D2-MBZRDLE412-RP32-MAXGAS170-250	RP 32 - 1"1/4	223	62	55	260	1"1/4
3123879	GT-D2-MBZRDLE415-RP40-MAXGAS170-250	RP 40 - 1"1/2	321	50	55	270	1"1/2
3142392	GT-D1-MBDLE407-RP20-MAXGAS350-500	RP 20 - 3/4"	335	55	150	140	3/4"
3142665	GT-D1-MBDLE410-RP25-MAXGAS350-500	RP 25 - 1"	335	62	150	160	1"
3142295	GT-D1-MBDLE412-RP32-MAXGAS350-500	RP 32 - 1"1/4	335	62	150	160	1"1/4
3142296	GT-D1-MBDLE415-RP40-MAXGAS350-500	RP 40 - 1"1/2	400	50	150	175	1"1/2
3141843	GT-D1-MBDLE407-RP20-BLU/MULTI	RP 20 - 3/4"	315	55	85	140	3/4"
3142022	GT-D1-MBDLE410-RP25-BLU/MULTI	RP 25 - 1"	330	62	85	160	1"
3141845	GT-D1-MBDLE412-RP32-BLU/MULTI	RP 32 - 1"1/4	330	62	85	160	1"1/4
3141846	GT-D1-MBDLE415-RP40-BLU/MULTI	RP 40 - 1"1/2	410	50	85	175	1"1/2
3141847	GT-D1-MBDLE420-RP50-BLU/MULTI	RP 50 - 2"	420	50	85	175	2"

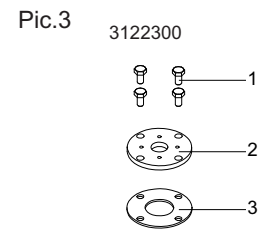
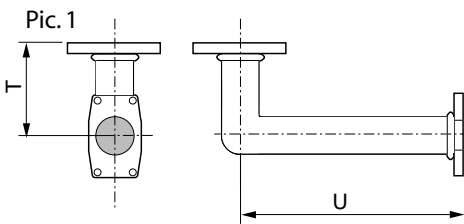
OVERALL DIMENSIONS / DIMENSIONI DI INGOMBRO / DIMENSIONS D'ENCOMBREMENT / DIMENSIONES TOTALES / РАЗМЕРЫ

Packaging / Imballo / Empaquetado / Emballage / Упаковка



Code	Designation	X	Y	Z	kg
3142027	GT-D1-GBLE055-RP15-MAXGAS40-120	270	170	130	1,5
3141885	GT-D1-MBC65DLE-RP15-MAXGAS40-120	270	170	140	2
3141886	GT-D1-MBC120DLE-RP15-MAXGAS40-120	280	250	180	1,8
3123944	GT-D1-MBDLE403-RP15-MAXGAS40-120	280	160	140	1,5
3123560	GT-D1-MBDLE405-RP20-MAXGAS40-120	280	260	180	2,9
3123525	GT-D1-MBDLE407-RP20-MAXGAS170-250	280	260	180	3,1
3123947	GT-D1-MBDLE410-RP25-MAXGAS170-250	280	260	180	5,8
3141899	GT-D1-MBDLE412-RP32-MAXGAS170-250	280	260	180	
3123969	GT-D1-MBDLE415-RP40-MAXGAS170-250	280	260	180	
3123960	GT-D2-MBZRDLE405-RP20-MAXGAS40-120	290	280	180	3,6
3123961	GT-D2-MBZRDLE407-RP20-MAXGAS170-250	410	250	180	4
3123962	GT-D2-MBZRDLE410-RP25-MAXGAS170-250	410	250	180	7,4
3141901	GT-D2-MBZRDLE412-RP32-MAXGAS170-250	410	250	180	7,7
3123879	GT-D2-MBZRDLE415-RP40-MAXGAS170-250	580	410	230	10,7
3142392	GT-D1-MBDLE407-RP20-MAXGAS350-500	345	325	335	4,2
3142665	GT-D1-MBDLE410-RP25-MAXGAS350-500	420	360	290	
3142295	GT-D1-MBDLE412-RP32-MAXGAS350-500	420	360	290	6,5
3142296	GT-D1-MBDLE415-RP40-MAXGAS350-500	420	360	290	8,4
3141843	GT-D1-MBDLE407-RP20-BLU/MULTI	410	250	180	4,4
3142022	GT-D1-MBDLE410-RP25-BLU/MULTI	410	250	180	7,1
3141845	GT-D1-MBDLE412-RP32-BLU/MULTI	410	250	180	6,8
3141846	GT-D1-MBDLE415-RP40-BLU/MULTI	490	320	180	9
3141847	GT-D1-MBDLE420-RP50-BLU/MULTI	490	320	160	9,9

GAS TRAIN CONNECTION PIPE / TUBO DI COLLEGAMENTO ALLA RAMPA GAS / TUYAU DE RACCORDEMENT À LA RAMPE GAZ / NIPLE DE CONEXIÓN PARA RAMPA DE GAS / ПРИСОЕДИНИТЕЛЬНЫЙ ПАТРУБОК ГАЗОВОЙ РАМПЫ



Gas train connection pipe	Designation	Code	Pic	Dimensions			Packaging			
				T	U	V	X	Y	Z	kg
KITADAPTOR-MAXGAS40-120	MAX GAS 40-120	3122299	2				200	250	30	0,1
KITADAPTOR-MAXGAS170-250	MAX GAS 170-250	3122300	3				200	250	30	0,2
GTCP RP50 platform 280	GTCP-RP50-280	3142074	1	85	400	-	320	600	180	6,1
GTCP RP50 platform 280/320/380	GTCP-RP50-280/320/380	3142075	1	85	588	-	420	600	230	7,2

From BLU 1700.1 - MULTICALOR 170.1 - MULTIFLAM 700.1, in order to fit the gas train, the corresponding connection pipe must be ordered (GTCP size and fitting depend on the burner and the gas train selected).

Al fine di adattare la corretta rampa gas, a partire dal BLU 1700.1 - MULTICALOR 170.1 - MULTIFLAM 700.1, il tubo di collegamento (GTCP) corrispondente deve essere ordinato (dimensioni e montaggio del GTCP dipendono dal bruciatore e dalla rampa gas selezionata).

Afin d'adapter la rampe gaz correcte, à partir des modèles BLU 1700.1 - MULTICALOR 170.1 - MULTIFLAM 700.1, il tubo di connessione (GTCP) doit être commandé (taille et montage du GTCP dépendent du brûleur et de la rampe gaz choisis).

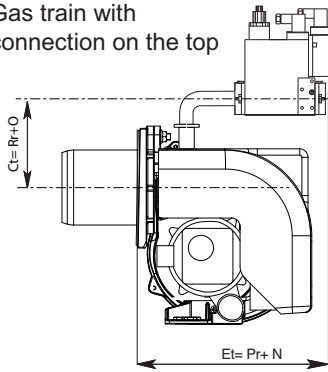
A partir del BLU 1700.1 - MULTICALOR 170.1 - MULTIFLAM 700.1, debe ser ordenado el niple de conexión (GTCP) correspondiente para acoplar la rampa de gas, (el tamaño y conexión del GTCP depende del quemador y de la rampa de gas seleccionados).

Начиная с BLU 1700.1 - MULTICALOR 170.1 - MULTIFLAM 300.1 после подбора газовой ramпы закажите соответствующий соединительный патрубок GTCP (длина патрубка и диаметры фланцев зависят от горелки и выбранной газовой ramпы).

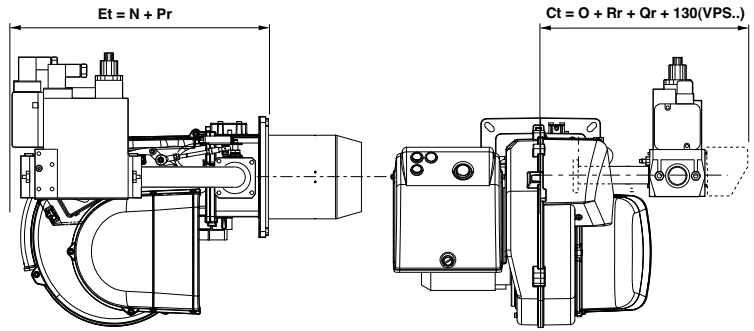
GAS TRAIN - KIT - ACCESSORIES ASSEMBLY TO THE BURNER / RAMPE GAS - KIT - ACCESSORI DI MONTAGGIO / RAMPES GAZ - KIT - ACCESSOIRES DE MONTAGE / RAMPA DE GAS - KIT - ACCESORIOS ASEMBLAJE / ПРИСОЕДИНЕНИЕ К ГОРЕЛКЕ ГАЗОВОЙ РАМПЫ - КОМПЛЕКТУЮЩИХ - ПРИНАДЛЕЖНОСТЕЙ

MAX GAS 170 ÷ 250

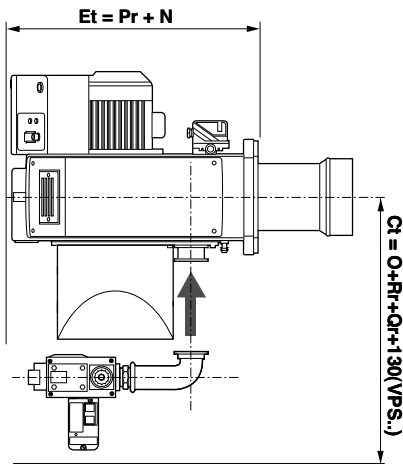
Gas train with connection on the top



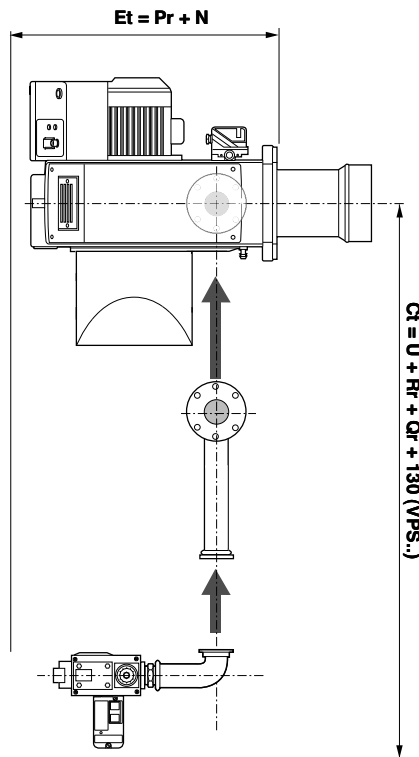
MAX GAS 350 ÷ 500



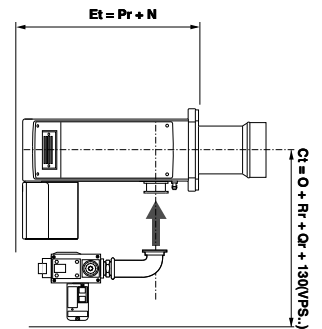
**BLU 700.1 ÷ 1500.1
MULTICALOR 35 ÷ 140**



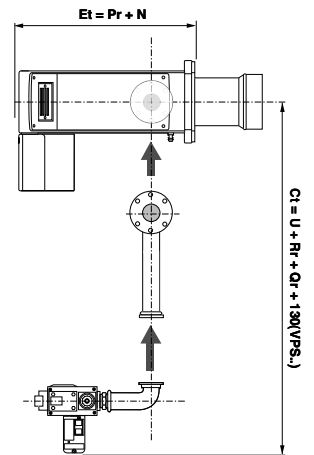
**BLU 1700.1 ÷ 2000.1
MULTICALOR 170.1 ÷ 200.1**



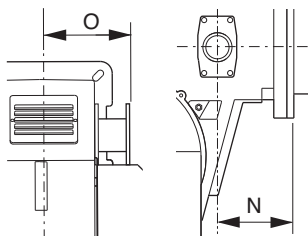
DUOBLOCK Ø 260



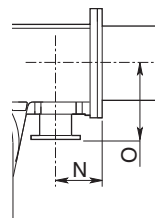
DUOBLOCK > Ø 260



BURNER Ø 260



BURNER > Ø 260



EXAMPLE OF TOTAL DIMENSIONS CALCULATION

While calculating total overall with gas train, N,O dimensions are data inserted on the burner manual. If the sum of Pr + N is lower than the maximum overall of the burner, Et dimension will be equal to E.

ESEMPIO DI CALCOLO DELLE DIMENSIONI TOTALI

Nel calcolo dell'ingombro totale con rampa, le dimensione N ,O sono dati inseriti nel manuale del Bruciatore. Se la somma di Pr + N risulta inferiore dell'ingombro massimo del Bruciatore, la dimensione Et sarà uguale a E.

EXEMPLE DE CALCUL DES DIMENSIONS TOTALES

Pour le calcul de l'encombrement hors-tout avec rampe, les dimensions N et O sont reportées dans le manuel du Brûleur. Si la somme de Pr + N résulte inférieur de l'encombre plus grand du Brûleur, la dimension Et sera égale à E.

GAS TRAIN - KIT - ACCESSORIES ASSEMBLY TO THE BURNER / RAMPE GAS - KIT - ACCESSORI DI MONTAGGIO / RAMPES GAZ - KIT - ACCESSOIRES DE MONTAGE / RAMPA DE GAS - KIT - ACCESORIOS ASEMBLAJE / ПРИСОЕДИНЕНИЕ К ГОРЕЛКЕ ГАЗОВОЙ РАМПЫ - КОМПЛЕКТУЮЩИХ - ПРИНАДЛЕЖНОСТЕЙ

EJEMPLO DE CÁLCULO DE LAS DIMENSIONES TOTALES

En el cálculo del bloqueo total con rampa, las dimensiones N, O son datos insertados en el manual del quemador. Si la suma de Pr + N resulta inferior del bloqueo máximo del quemador, dimensión Et será igual a E."

ПРИМЕР РАСЧЕТА ОБЩИХ ГАБАРИТНЫХ РАЗМЕРОВ

При расчете общих габаритных размеров горелки в сборе с газовой рампой значения N и O взять из руководства по монтажу и эксплуатации горелки. Если сумма Pr + N оказывается меньше предельных габаритов горелки, то размер Et будет равен E.

GAS TRAIN INSTALLATION

1. Fix the gas train connection pipe (see proper model on table, page 5) to burner throttle valve, put the gasket supplied with the burner between the throttle valve and the connection pipe.
2. Fix the gas train to the connection pipe, pay attention to carefully position the O-ring gasket between connection pipe and gas train flanges, use screws supplied with the train.
3. Connect gas train electric line to burner one by means of Wieland plug.
4. Connect the filter-governor to the gas train according to appliance requirements (see table on page 5).
5. Start the burner and carefully check any gas leakage by means of dedicated special liquid.

MONTAGGIO RAMPA GAS

1. Fissare il tubo collegamento rampa (a seconda del modello, vedi tabella a pag. 5) con la relativa guarnizione alla valvola a farfalla del bruciatore con le apposite viti in dotazione.
2. Fissare la rampa gas alla flangia del tubo collegamento rampa, facendo attenzione al corretto posizionamento della guarnizione di tenuta (O-ring) e fissare con le viti in dotazione.
3. Collegare il circuito elettrico della rampa a quello del bruciatore tramite la spina Wieland.
4. Applicare il filtro/stabilizzatore a seconda delle esigenze dell'impianto (vedi tabella a pag. 5).
5. Avviare l'apparecchio e controllare scrupolosamente la perfetta tenuta dei raccordi con acqua saponata.

MONTAGE RAMPE GAZ

1. Fixer le tube de raccordement rampe (selon le modèle, voir tableau page 5) muni du joint correspondant à la vanne papillon du brûleur avec les vis fournies à cet effet.
2. Avec les vis fournies, xer la rampe gaz à la bride du tube raccordement rampe en veillant à positionner correctement le joint torique d'étanchéité.
3. Brancher le circuit électrique de la rampe à celui du brûleur à l'aide de la prise Wieland.
4. Appliquer le filtre/stabilisateur en fonction des exigences de l'installation (voir tableau page 5).
5. Mettre en fonction l'appareil et contrôler scrupuleusement l'étanchéité des raccords avec de l'eau savonneuse.

MONTAJE DE LA RAMPA DE GAS

1. Fijar el tubo de conexión de la rampa (según el modelo, ver tabla pag. 5) con la correspondiente guarnición a la válvula de mariposa del quemador con los tornillos de la dotación.
2. Fijar la rampa de gas al reborde del tubo de conexión de la rampa, prestar atención al correcto posicionamiento de la guarnición de estanqueidad (O-ring) y fijar con los tornillos de la dotación.
3. Conexionar el circuito eléctrico de la rampa a aquel del quemador mediante la clavija Wieland.
4. Aplicar el filtro/estabilizador a la segunda de las exigencias de la instalación (ver tabla pag. 5).
5. Encender el aparato y controlar cuidadosamente la perfecta estanqueidad del racord con agua jabonosa.

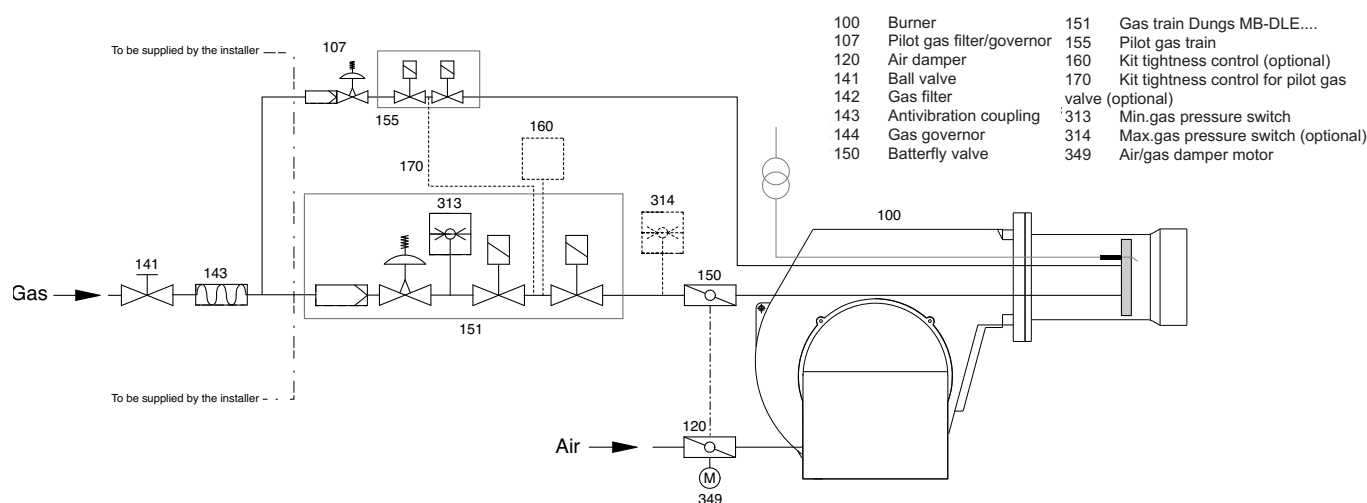
МОНТАЖ ГАЗОВОЙ РАМПЫ

1. Присоедините трубопровод (согласно используемой модели, см. табл. на стр. 5) с входным отверстием дроссельного устройства (воздушной заслонки) горелки, предварительно установив прокладку. Винты для крепления входят в комплектацию горелки.
2. К другому концу трубопровода присоедините газовую рампу, обращая внимание на правильное положение прокладки. Винты для крепления входят в комплектацию горелки.
3. Подключите электроснабжение рампы и горелки (штекер WIELAND).
4. Используйте фильтр-стабилизатор согласно типу исполнения горелки (см. табл. на стр. 5).
5. Произведите пуск устройства и внимательно проконтролируйте плотность соединений с помощью мыльной воды.

! Start the burner and carefully check any gas leakage by means of dedicated device.
Avviare il bruciatore e verificare attentamente eventuali fughe di gas per mezzo di dispositivi dedicati.
Démarrer le brûleur et vérifier soigneusement d'éventuelles fuites de gaz à travers des dispositifs dédiés.
Encienda el quemador y verifique cuidadosamente con un instrumento dedicado cualquier fuga de gas.
Включите горелку и тщательно проверьте герметичность газовой рампы с помощью специального прибора.

GAS LINE

CONNECTION DIAGRAM FOR BURNERS WITH SEPARATE PILOT (GAS TRAIN DUNGS MB-DLE...)



MultiBloc Dungs: compact double solenoid valve with integrated filter, regulator and min pressure switch

MB-DLE 407 - MB-DLE 410 - MB-DLE 412 - MB-DLE 415 - MB-DLE 420	1. Main gas pipe		
	2. Ball valve		ACS
	3. Antivibration coupling		ACS
	5. Min gas pressure switch	EXPORT	GAS TRAIN
	6. Safety + Working gas valve		
	7. Gas governor and filter included		EN676
	8. Gas leakage control		KITTC *
	KIT - MAX Gas pressure switch		KITPRES
	ACS - Gas train connection pipe		GTCP **

! * **EN676 CONFIGURATION:** for gas train VCS include gas governor and filter and for VGD include filter. KITTC-... Tightness control device (VPS - VDK - LDU) must be included over 1200 kW according to EN676.

! ** **WARNING:** from BLU 1700.1 - MULTICALOR 170.1 - MULTIFLAM 300.1, in order to fit the gas train, the corresponding connection pipe must be ordered (GTCP size and fitting depend on the burner and the gas train selected).

! **NOTE:** use should only be made of gas trains made by the burner manufacturer and approved in accordance with the burner test specifications. EN676 compulsory kit and accessories in order to comply to the safety regulations. Additional accessories and kits shall be installed by the installer in accordance to the local safety regulations and codes of practise.

Gas valves and instruments group

The gas valves and instruments group used with the furnace will be selected according to the specific requirements to be met by a burner system.

The following factors must be taken into account:

- burner output
- furnace back pressure
- gas pressure loss of the burner head
- gas pressure losses of the gas valves and instruments group

WARNING: the total gas pressure loss must always be smaller than the available gas flow pressure.

Venting

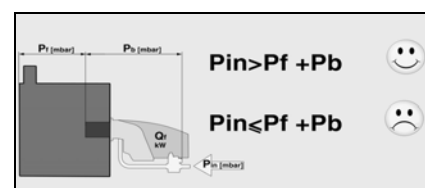
Prior to taking the burner into operation or after any repair work make sure to vent the complete gas feed line and the gas valves and instruments group into the open atmosphere (e.g. by means of a hose) taking care to avoid any hazards. In no case should the gas line be vented into the heating or furnace chambers. Make use of a test burner to check the gas-carrying spaces are free from an inflammable gas mixture.

Support

The valves and instruments group must be supported with a telescopic jacking member or similar during and after installation (e.g. on filter and valve).

Joint

It is recommended to provide an easy-to-disconnect joint (with planar sealing faces) to facilitate repair work on the boiler (furnace) and allow the boiler door to be swivelled out if required.

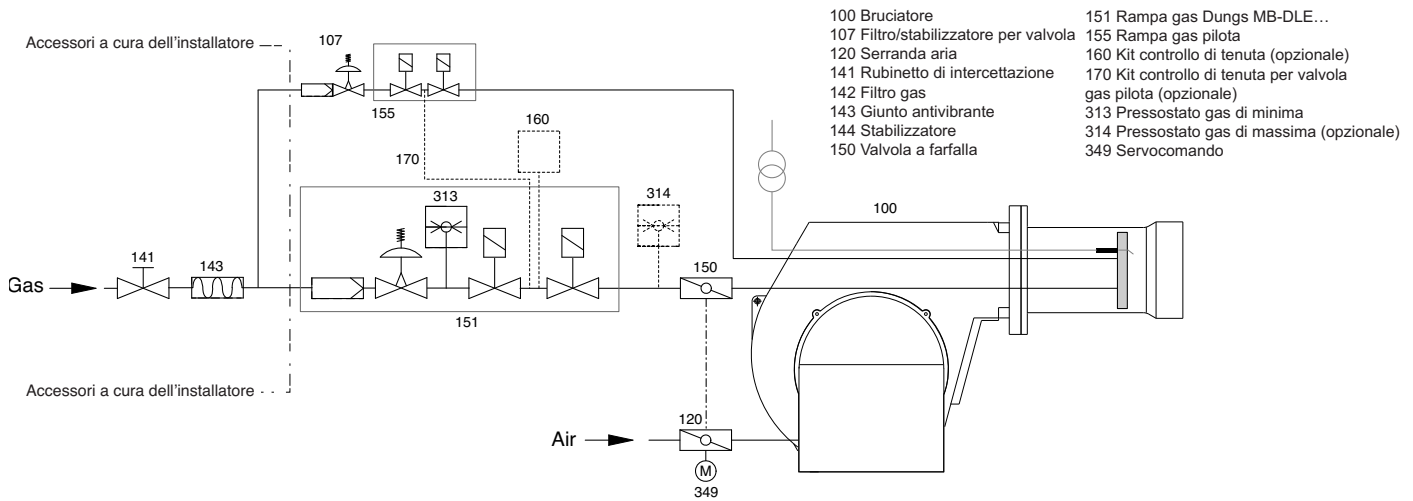


LEGENDA

Pf: Back pressure of furnace
Pb: Pressure of burner (combustion head + complete gas train)
Pin: Minimum inlet pressure

LINEA GAS

CONNECTION DIAGRAM FOR BURNERS WITH SEPARATE PILOT (GAS TRAIN DUNGS MB-DLE...)



Multibloc Dungs: doppia elettrovalvola compatta con filtro integrato, regolatore e pressostato di minima

MB-DLE 407 - MB-DLE 410 - MB-DLE 412 - MB-DLE 415 - MB-DLE 420	1. Tubazione gas			
	2. Rubinetto di intercettazione		ACS	
	3. Giunto antivibrante		ACS	
	5. Pressostato gas di minima	EXPORT	RAMPA GAS	EN676
	6. Valvola gas di sicurezza + lavoro			
	7. Stabilizzatore e filtro incluso		KITTC *	
	8. Dispositivo controllo fughe gas		KITPRES	
	KIT - Pressostato gas di massima		GTCP **	
	ACS - Tubo di connessione rampa gas			

! CONFIGURAZIONE EN676: per rampa VCS include stabilizzatore di gas e filtro e per rampa VGD comprende filtro. KITTC-... Dispositivo di controllo tenuta (VPS - VDK - LDU) deve essere incluso oltre 1200 kW secondo EN676.

! ** ATTENZIONE: al fine di adattare la corretta rampa gas, a partire dal BLU 1700.1 - MULTICALOR 170.1 - MULTIFLAM 700.1, il tubo di collegamento (GTCP) corrispondente deve essere ordinato (dimensioni e montaggio del GTCP dipendono dal bruciatore e dalla rampa gas selezionata).

! NOTE: l'uso dell'apparecchio deve avvenire solo con rampe di gas prodotte dal costruttore e testate in conformità con le specifiche del prodotto. Il kit EN676 è obbligatorio ai fini del rispetto delle vigenti norme di sicurezza. Accessori e kit supplementari devono essere installati dall'installatore in conformità con le norme di sicurezza locali e il Codice di Comportamento.

Valvole del gas e gruppo degli strumenti

I circuiti del gas devono essere dimensionati in funzione della portata necessaria e della pressione del gas disponibile. La rampa gas è progettata specificamente in funzione dell'impianto. Occorre tener conto dei seguenti fattori:

- potenza del bruciatore,
- contropressione del focolare,
- perdite di pressione del gas nella testa del bruciatore,
- perdite di carico della rampa gas.

ATTENZIONE: a perdita di carico totale del gas deve sempre essere inferiore alla pressione di flusso del gas disponibile.

Spurgo

Prima di mettere in funzione il bruciatore

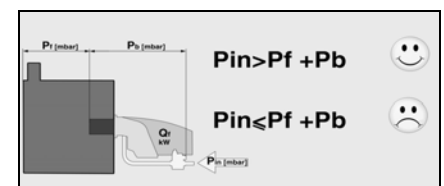
o dopo un eventuale intervento di riparazione, ricordare di spurgare il condotto di alimentazione del gas completo e la rampa gas in atmosfera aperta (ad esempio mediante tubo flessibile), avendo cura di evitare ogni possibile rischio. Il condotto del gas non deve mai essere spurgato nel focolare o nel locale caldaia! Utilizzare un bruciatore di controllo per verificare che le aree di trasporto del gas siano prive di miscele gassose infiammabili.

Supporto

La rampa gas e i relativi accessori devono essere supportati da un elemento di sollevamento telescopico o apparecchio simile prima e dopo l'installazione (ad esempio sul filtro e la valvola).

Guarnizione

Si raccomanda di fornire una guarnizione facile da staccare (con superfici di tenuta piane) per facilitare i lavori di riparazione sulla caldaia e consentire eventualmente al portellone di ruotare verso l'esterno.

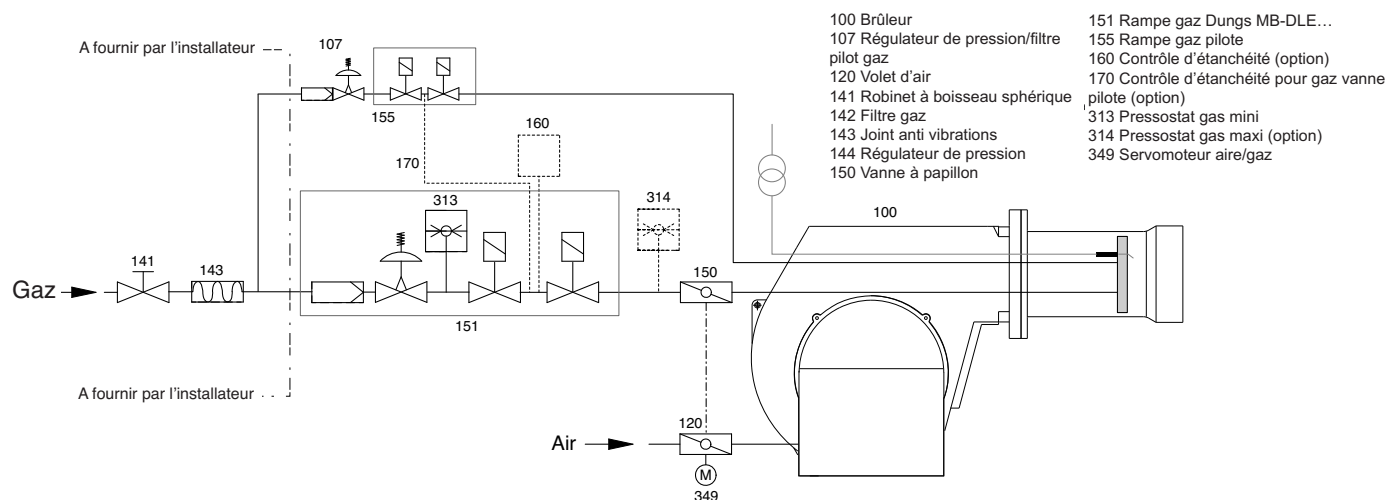


LEGENDA

Pf: contropressione in camera di combustione
 Pb: Pressione del bruciatore (testa di combustione + rampa gas completa)
 Pin: pressione di ingresso minima

LIGNE GAZ

SCHÉMA DE CONNEXION POUR BRÛLEURS AVEC FLAMME PILOTE SEPARÉE (RAMPE GAZ DUNGS MB-DLE...)



Dungs MultiBloc: double électrovanne compacte avec filtre intégré, régulateur et pressostat de mini

MB-DLE 407 - MB-DLE 410 - MB-DLE 412 - MB-DLE 415 - MB-DLE 420	1. Tuyauterie gaz de réseau			
	2. Vanne d'arrêt		ACS	
	3. Manchon antivibration		ACS	
	5. Pressostat gaz	EXPORT	RAMPE GAZ	EN676
	6. Vanne de sécurité + réglage			
	7. Régulateur de pression et filtre incluse		KITTC *	
	8. Dispositif contrôle étanchéité		KITPRES	
	KIT - Pressostat maxi		GTCP **	
	ACS - Tuyau de raccordement rampe gaz			

! CONFIGURATION EN676: pour la rampe gaz VCS ça comprend le stabilisateur de gaz et le filtre, pour rampe gaz VGD ça comprend que le filtre. KITTC-... le dispositif de contrôle d'étanchéité (VPS - VDK - LDU) doit être commandé à partir de 1200 kW selon EN676.

! ** ATTENTION: afin d'adapter la rampe gaz correcte, à partir des modèles BLU 1700.1 - MULTICALOR 170.1 - MULTIFLAM 700.1, il tubo di connessione (GTCP) doit être commandé (taille et montage du GTCP dépendent du brûleur et de la rampe gaz choisies).

! NOTE: L'utilisation de ce produit ne doit être faite que avec les rampes gaz produites par le constructeur et testées en conformité avec les caractéristiques du produit. Le kit EN676 est obligatoire pour la conformité aux normes de sécurité en vigueur. Accessoires et kits supplémentaires doivent être installés par l'installateur conformément aux règlements de sécurité locaux et le Code de Conduite.

Vannes gaz et groupe d'instruments

Les circuits gaz doivent être dimensionnés en fonction du débit nécessaire et de la pression de gaz disponible. La rampe gaz est définie spécifiquement en fonction de l'installation. Les éléments suivants doivent être pris en compte:

- puissance du brûleur,
- contre-pression du foyer,
- perte de pression gaz de la tête du brûleur,
- pertes de charge de la rampe gaz.

La perte totale de charge de gaz doit toujours être inférieure à la pression d'écoulement du gaz disponible.

Purge

Avant de mettre le brûleur en fonctionnement ou après tout travail de réparation, veiller à purger la conduite d'alimentation de gaz

complète, ainsi que la rampe de gaz dans une atmosphère ouverte (par exemple au moyen d'un tuyau flexible), en prenant soin d'éviter tout danger.

En aucun cas, la conduite de gaz ne doit être purgée dans la chaufferie ou vers le foyer. Utiliser un brûleur de contrôle pour vérifier que les zones véhiculant le gaz sont exemptes de mélange gazeux inflammable.

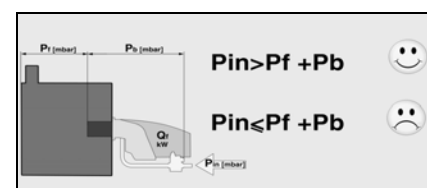
Support

La rampe gaz et ses accessoires doivent être supportés par un élément de levage télescopique ou un appareil similaire pendant et après l'installation (par exemple sur le filtre et la vanne).

Joint

Il est recommandé de fournir un joint facile

à déconnecter (avec des surfaces d'étanchéité planes) afin de faciliter les travaux de réparation sur la chaudière et permettre à la porte de chaudière de pouvoir pivoter vers l'extérieur, le cas échéant.



LEGENDE

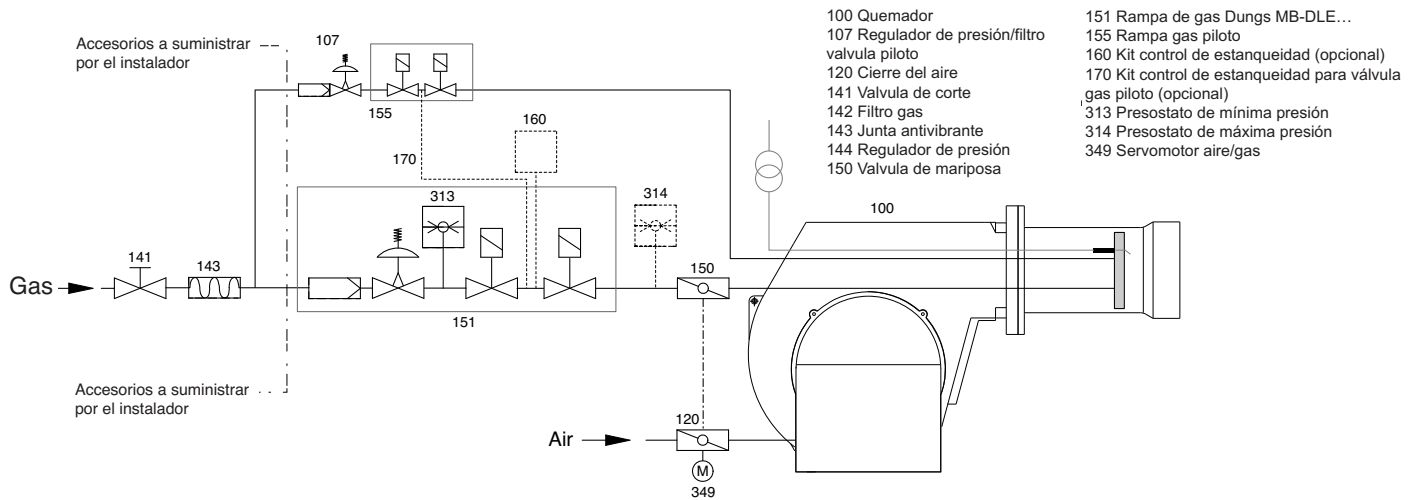
Pf: contre-pression dans la chambre de combustion

Pb: pression du brûleur (tête de combustion + rampe gaz complète)

Pin: pression d'entrée gaz minimale

CONDUCTOS DE GAS

DIAGRAMA DE CONEXIÓN PARA QUEMADORES CON PILOTO SEPARADO (RAMPA DE GAS DUNGS MB-DLE...)



Multibloc Dungs: doble electroválvula compacta con filtro, regulador y presostato de mínima

MB-DLE 407 - MB-DLE 410 - MB-DLE 412 - MB-DLE 415 - MB-DLE 420				
	1. Tubo de gas	EXPORT	ACS	EN676
	2. Válvula de corte		ACS	
	3. Junta antivibrante		RAMPA DE GAS	
	5. Presostato gas de mínima		KITTC *	
	6. Válvula de seguridad + trabajo	KIT - Presostato gas de máxima	KITPRES	
	7. Regulador de presión y filtro incluido	ACS - Niple de conexión para tren de gas	GTCP **	
	8. Equipo de control de estanqueidad			

! * EN676 CONFIGURACION: para la rampa de gas VCS incluya regulador de presión y filtro, y para la rampa de gas VGD incluya el filtro. KITTC-... Control de hermeticidad (VPS - VDK - LDU) debe ser incluido a partir de los 1200 kW de acuerdo a la normativa EN676.

! ** ADVERTENCIA: a partir del BLU 1700.1 - MULTICALOR 170.1 - MULTIFLAM 700.1, debe ser ordenado el niple de conexión (GTCP) correspondiente para acoplar la rampa de gas, (el tamaño y conexión del GTCP depende del quemador y de la rampa de gas seleccionados)

! NOTA: Deben utilizarse rampas de gas hechas solo por el fabricante del quemador y aprobadas de acuerdo con las especificaciones de prueba del quemador. Kit y accesorios obligatorios de la EN676 para cumplir con las normativas de seguridad. Pueden instalarse accesorios y kit adicionales por el instalador de acuerdo a las normativas de seguridad locales y a las prácticas que apliquen.

Válvulas de gas y grupo de instrumentos

Los circuitos de gas deben dimensionarse en función del caudal necesario y de la presión de gas disponible. La rampa de gas se define específicamente en función de la instalación.

Deben tenerse en cuenta los elementos siguientes:

- potencia del quemador
- contrapresión del hogar
- pérdida de presión de gas del cabezal del quemador
- pérdidas de carga de la rampa de gas

La pérdida total de carga de gas siempre debe ser inferior a la presión de flujo del gas disponible.

Purga

Antes de poner el quemador en

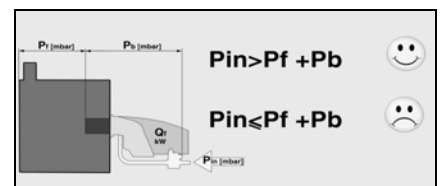
funcionamiento o tras una reparación, debe purgarse todo el conducto de alimentación de gas, así como la rampa de gas en una atmósfera abierta (por ejemplo, con un tubo flexible), con cuidado de no crear ningún peligro. En ningún caso debe purgarse el conducto de gas en la sala de calderas o hacia el hogar. Utilice un quemador de control para verificar que las zonas de conducción del gas están exentas de mezcla gaseosa inflamable.

Soporte

La rampa de gas y sus accesorios deben estar sostenidos por un elemento de elevación telescópico o un aparato similar durante y después de la instalación (por ejemplo, el filtro y la válvula).

Junta

Se recomienda suministrar una junta de desconexión sencilla (con superficies de estanqueidad planas) para facilitar las tareas de reparación de la caldera y permitir que la puerta de la caldera pueda pivotar hacia el exterior en caso necesario.

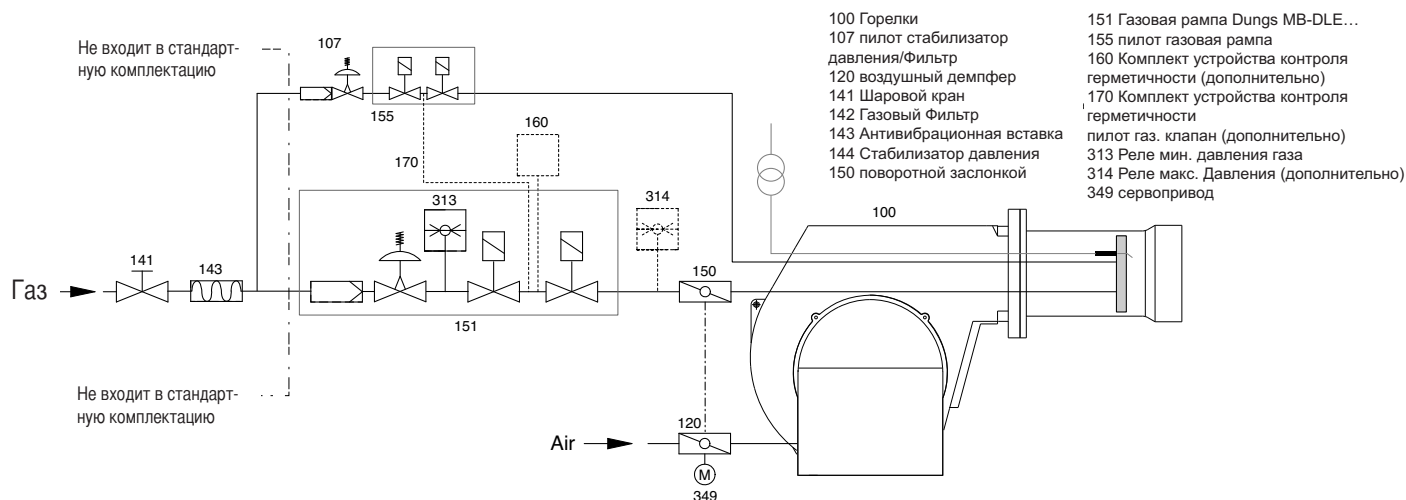


LEGENDA

- Pf: Contra presión del horno
- Pb: Presión del quemador (Cabeza de combustión + Rampa de gas completa)
- Pin: Presión mínima de entrada

ГАЗОВЫЕ ТРУБОПРОВОДЫ

СХЕМА СОЕДИНЕНИЙ ДЛЯ ГОРЕЛОК С ОТДЕЛЬНОЙ ЗАПАЛЬНОЙ СВЕЧЕЙ (ГАЗОВАЯ РАМПА DUNGS MB-DLE...)



MultiBloc Dungs: компактная сборка из двойного соленоидного клапана с встроенными фильтром, стабилизатором и реле

MB-DLE 407 - MB-DLE 410 - MB-DLE 412 - MB-DLE 415 - MB-DLE 420				
	1. газопровод			
	2. отсечной кран		ACS	
	3. антивибрационная муфта		ACS	
	5. реле мин. давления газа	EXPORT	ГАЗОВЫЕ РАМПЫ	EN676
	6. Газовые клапаны (рабочий + предохранительный)			
	7. Встроенные стабилизатор давления газа и фильтр			
	8. устройство контроля герметичности		KITTC *	
	KIT - реле максимального давления		KITPRES	
ACS - Соединительный патрубок газовой рампы		GTCP **		

! * **ИСПОЛНЕНИЕ ПО EN676:** к газовой рампе VCS добавьте регулятор давления газа и фильтр, а к VGD добавьте фильтр. KITTC-... Устройство контроля герметичности (VPS - VDK - LDU) должно быть включено выше 1200 кВт согласно EN676.

! ** **ВНИМАНИЕ:** Начиная с BLU 1700.1 - MULTICALOR 170.1 - MULTIFLAM 300.1 после подбора газовой рампы закажите соответствующий соединительный патрубок GTCP (длина патрубка и диаметры фланцев зависят от горелки и выбранной газовой рампы)

! **ПРИМЕЧАНИЕ:** следует использовать только газовые рампы сделанные изготовителем горелок и испытанные в соответствии со спецификацией горелки. Комплектующие и принадлежности необязательные по EN676 для соответствия требованиям безопасности. Дополнительные принадлежности должны быть установлены монтажником в соответствии с местными регламентами безопасности и практическими руководствами.

Группа газовых клапанов и инструментов
Газовые контуры должны рассчитываться в соответствии с нужной подачей газа и имеющимся сетевым давлением.

Газовая рампа выбирается специально в зависимости от типа тепловой установки. Должны учитываться следующие параметры:

- мощность горелки,
- противодействие в топочной камере,
- потери давления газа в головке горелки
- потери давления в газовой рампе.

Значение суммарной потери давления газа должно быть всегда ниже имеющегося давления подачи газа.

Удаление воздуха

Внимание! Перед пуском горелки в работу или после выполнения ремонтных работ, удалите воздух из всего подводящего газопровода, а также из газовой рампы

в атмосферу вне помещения (например с помощью шланга), приняв меры безопасности.

Ни в коем случае воздух из газопровода не должен выводиться в помещение котельной или в топочную камеру. Используйте пробную горелку, чтобы убедиться, что газопроводящие элементы освобождены от воспламеняющейся газовой смеси.

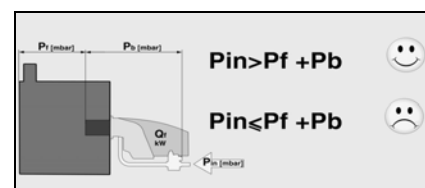
Опора

Газовая рампа и ее принадлежности должны поддерживаться телескопическим или сходным с ним подъемным устройством во время и после выполнения монтажа (например на фильтре или клапане).

Уплотнение

Рекомендуется применять

легкосъемную прокладку (с плоскими уплотняющими поверхностями), чтобы облегчить ремонтные работы на котле и обеспечить, при необходимости, возможность поворота дверцы котла наружу.



ОБОЗНАЧЕНИЯ

P_f : Противодействие топки
 P_b : Потеря давления горелки (пламенная головка + комплектная газовая рампа)
 P_{in} : минимальное входное давление

GAS SOLENOID VALVES ADJUSTMENT / REGOLAZIONE VALVOLE GAS / REGULATION DES ELECTROVANNES GAZ / REGULACIÓN DE LA ELECTROVALVULAS GAS / РЕГУЛИРОВКА ГАЗОВОГО КЛАПАНА

1. Pressure governor adjustment / Regolatore stabilizzatore di pressione / Régulateur stabilisateur de pression / Regulador estabilizador de presión / Регулятор стабилизатора давления

2. Fast opening hydraulic brake's adjustment / Regolazione freno idraulico di apertura / Régulation du frein hydraulique ouverture rapide / Regulación del freno hidráulico abertura rápida / Регулировка гидравлического тормоза открывания

3. Low flame flow rate adjustment / Regolazione portata 1° stadio / Régulateur de portée 1e allure / Regulador caudal de baja llama / Регулировка расхода на 1-й ступени

4. High flame flow rate adjustment / Regolazione portata 2° stadio / Régulateur portée 2e allure / Regulador del caudal alta llama / Регулировка расхода на 2-й ступени

5. Inlet pressure port / Presa di pressione in entrata / Prise de pression à l'entrée / Toma de presión al ingreso / Отбор давления на входе

6. Pressure governor membrane's bleed / Sfiato membrana stabilizzatore / Purgeur membrane stabilisateur / Purgador de la membrana estabilizador / Воздухоотводчик мембраны стабилизатора

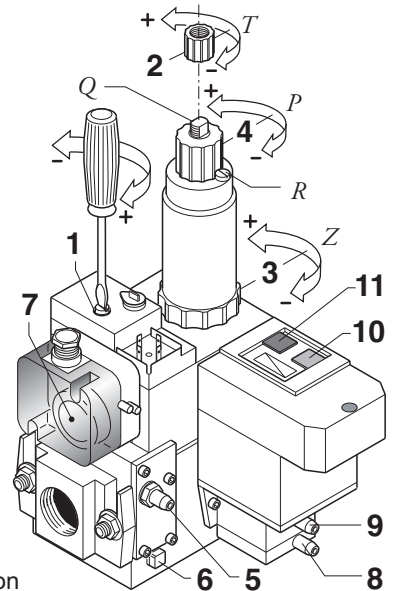
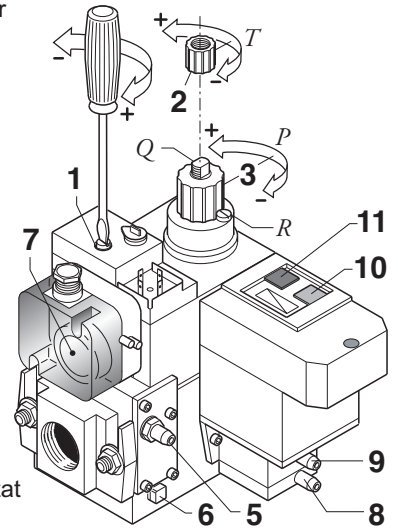
7. Minimum pressure switch adjustment / Regolazione pressostato di minima / Régulation pressostat de minimum / Regulador presostato de mínima / Регулировка реле минимального давления (VPS 504)

8. Pressure port after gas filter / Presa di pressione a valle del il filtro gas / Prise de pression en aval du filtre gaz / Toma de presión después del filtro gas / Штуцер отбора давления (после газового фильтра)

9. Pressure port after pressure governor. During leakage control test, is used to measure test pressure (~150 mbar). When burner is running, it is used to measure governor's outlet pressure / Presa di pressione dopo lo stabilizzatore di pressione. Durante la fase di controllo tenuta si misura la pressione di prova (~150 mbar). Durante il funzionamento del bruciatore si misura la pressione di uscita dallo stabilizzatore / Prise de pression en aval du stabilisateur de pression. Pendant le contrôle d'étanchéité on mesure la pression d'essai (~150 mbar). Pendant le fonctionnement du brûleur on mesure la pression à la sortie du stabilisateur / Toma de presión después del estabilizador de presión. Durante la prueba de estanqueidad se mide la presión de prueba. Durante la marcha del quemador se mide la presión de salida del estabilizador / Штуцер отбора давления после стабилизатора. При проверке герметичности замеряется тстовое давление (~150 мбар). Во время работы горелки замеряется давление на выходе из стабилизатора.

10. Working lamp (yellow) / Lampada di funzionamento (giallo) / Témoin de fonctionnement (jaune) / Espía de funcionamiento (amarilla) / Индикатор рабочего режима (горит желтым цветом)

11. Leakage control device rearm button (red) / Pulsante di sblocco controllo fughe (rosso) / Bouton de rearmement du contrôle d'étanchéité / Boton de rearme del control estanqueidad (rojo) / Кнопка перезапуска устройства контроля герметичности (горит красным цветом)



GAS VALVE MBC 65...120

MBC-65...
MBC-120...

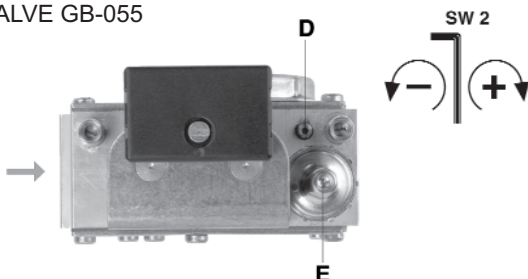


A - IGNITION FLOW RATE REGULATOR (it decreases when screwing, it increases when unscrewing)
B - PRESSURE REGULATOR (it increases when screwing, it decreases when unscrewing)
C - MAX FLOW RATE LIMIT REGULATOR (it decreases when screwing, it increases when unscrewing)
D - IGNITION FLOW RATE REGULATOR (it decreases when screwing, it increases when unscrewing)
E - PRESSURE REGULATOR (it increases when screwing, it decreases when unscrewing).
SW 2 = 2 mm Allen key to be used.

A - REGOLATORE DI PORTATA ACCENSIONE (Avvitando diminuisce, svitando aumenta)
B - REGOLATORE DI PRESSIONE (Avvitando aumenta, svitando diminuisce)
C - LIMITATORE DI PORTATA MAX (Avvitando diminuisce, svitando aumenta)
D - REGOLATORE DI PORTATA ACCENSIONE (Avvitando diminuisce, svitando aumenta)
E - REGOLATORE DI PRESSIONE (Avvitando aumenta, svitando diminuisce)
SW 2 = Usare chiave a brugola da 2 mm.

A - RÉGULATEUR DE DÉBIT D'ALLUMAGE (il diminue en vissant, il augmente en dévissant)
B - RÉGULATEUR DE PRESSION (il augmente en vissant, il diminue en dévissant)
C - RÉGULATEUR DE LIMITE DE DÉBIT MAX (il diminue en vissant, il augmente en dévissant)
D - RÉGULATEUR DE DÉBIT D'ALLUMAGE (il diminue en vissant, il augmente en dévissant)
E - RÉGULATEUR DE PRESSION (il augmente en vissant, il diminue en dévissant)
SW 2 = CLÉ d'Allen à utiliser 2 mm.

GAS VALVE GB-055



A - REGULADOR DE CAUDAL DE ENCENDIDO (atomillando disminuye, destomillando aumenta)
B - REGULADOR DE PRESSION (atomillando aumenta, destomillando disminuye)
C - LIMITADOR DE CAUDAL MÁXIMO (atomillando disminuye, destomillando aumenta)
D - REGULADOR DE CAUDAL DE ENCENDIDO (atomillando disminuye, destomillando aumenta)
E - REGULADOR DE PRESSION (atomillando aumenta, destomillando disminuye)
SW 2 = Usar llave allen de 2mm.

A - РЕГУЛЯТОР РАСХОДА ПРИ ЗАЖИГАНИИ (завинчивая, уменьшает; отвинчивая, увеличивает)
B - РЕГУЛЯТОР ДАВЛЕНИЯ (завинчивая, увеличивает; отвинчивая, уменьшает)
C - ОГРАНИЧИТЕЛЬ МАКСИМАЛЬНОГО РАСХОДА (завинчивая, уменьшает; отвинчивая, увеличивает)
D - РЕГУЛЯТОР РАСХОДА ПРИ ЗАЖИГАНИИ (завинчивая, уменьшает; отвинчивая, увеличивает)
E - РЕГУЛЯТОР ДАВЛЕНИЯ (завинчивая, увеличивает; отвинчивая, уменьшает)
SW 2 = пользоваться ключом-шестигранником на 2 мм.

COMBUSTION ADJUSTMENT

WARNING: In order to have a correct combustion and thermal output adjustments, these must be carried out together with a combustion analysis, to be executed through suitable devices, taking care that the values are the correct ones and are in accordance with the local safety regulations. The adjustments must be carried out by qualified and skilled technicians authorised by Ecoflam Bruciatori S.p.A.

ADJUSTMENT OF PRESSURE GOVERNOR

The adjustment procedure is the same for both single-stage (MB-DLE) and two-stage (MD-ZRDLE) versions. Check that gas pipe pressure is not higher than the maximum one specified for the governor, then operate through a screw driver fitted into the suitable seat as shown in the figure. Adjustments must be made with the burner running, in function of the working pressure and needs of each installation.

The working fields are as follows: inlet pressure range $0 \div 100$ mbar; outlet pressure range $3,6 \div 20$ mbar. Between the minimum and maximum outlet pressure there are approx. 60 adjusting screw's turns. The governor is adjusted to an intermediate position during the tests.

ADJUSTMENT OF GAS FLOW RATE FOR SINGLE-STAGE VERSION (MB-DLE)

To adjust the gas flow rate, loosen screw R and turn the regulator; to the right (screwing) to reduce; to the left (unscrewing) to increase. At the end tighten screw R.

ADJUSTMENT OF GAS FLOW RATE FOR TWO-STAGE VERSION (MB-ZRDLE)

Low flame: Loosen screw R and turn regulator P. To the right (screwing) to reduce flow rate; to the left (unscrewing) to increase. At the end tighten screw R.

High flame: loosen screw R and turn regulator P. To the right (screwing) to reduce flow rate; to the left (unscrewing) to increase. At the end tighten screw R.

ADJUSTMENT OF FAST OPENING'S HYDRAULIC BRAKE

The adjustment procedure is the same for both single-stage (MB-DLE) and two-stage (MD-ZRDLE) versions. To adjust the fast opening's hydraulic brake, unscrew cover T and through its upper side turn pin Q. Screw to reduce the opening speed; unscrew to increase. Screw cover T after regulation.



REGOLAZIONE DELLA COMBUSTIONE

ATTENZIONE: Ai fini di una corretta regolazione della combustione e della portata termica, queste vanno eseguite contemporaneamente ad una analisi dei fumi, da effettuarsi con strumenti appositi, controllando che i valori riscontrati siano corretti e rispondenti alle normative di sicurezza in vigore. Le operazioni di regolazione debbono essere effettuate da personale qualificato ed autorizzato dalla Ecoflam Bruciatori S.p.A.

REGOLAZIONE DELLO STABILIZZATORE DI PRESSIONE

La procedura di regolazione è la stessa, sia per la versione monostadio che per quella bistadio. Controllare che la pressione di rete non sia superiore a quella massima prevista per il regolatore di pressione quindi, agire con un cacciavite nell'apposita sede, come indicato in figura. La regolazione va effettuata con il bruciatore acceso, in funzione della pressione di esercizio e delle esigenze di ciascun impianto. I campi di lavoro sono i seguenti: campo di pressione in ingresso $0 \div 100$ mbar; campo di pressione in uscita: $3,6 \div 20$ mbar. Tra la pressione minima e massima in uscita vi sono circa 60 giri della vite di regolazione.

Lo stabilizzatore è regolato in posizione intermedia al collaudo.

REGOLAZIONE DELLA PORTATA GAS PER LA VERSIONE MONOSTADIO (MB-DLE)

Per regolare la portata gas, allentare la vite R e ruotare il regolatore P; verso destra (avvitando) si diminuisce, verso sinistra (svitando) si aumenta. Alla fine bloccare la vite R.

REGOLAZIONE DELLA PORTATA GAS PER LA VERSIONE BISTADIO (MB-ZRDLE)

1° Stadio: Allentare la vite R ed agire sul regolatore Z. Ruotando verso destra (avvitando) la portata diminuisce; verso sinistra (svitando) la portata aumenta. Alla fine bloccare la vite R

2° Stadio: Allentare la vite R e ruotare il regolatore P. Ruotando verso destra (avvitando) la portata diminuisce; verso sinistra (svitando) la portata aumenta. Alla fine bloccare la vite R

REGOLAZIONE DEL FRENO IDRAULICO DELLO SCATTO RAPIDO

La procedura di regolazione è la stessa, sia per la versione monostadio (MB-DLE) che per quella bistadio (MBZRDLE).

Per la regolazione del freno idraulico dello scatto rapido, svitare il coperchio T ed usarne la parte superiore per agire sul perno Q. Avvitando si riduce la velocità di apertura dello scatto, svitando la si aumenta. Riavvitare il coperchio T dopo la regolazione.

REGULATION DE LA COMBUSTION

ATTENTION: Afin d'obtenir une correcte régulation de la combustion et de la portée thermique, celles-ci doivent être effectuées en même temps à une analyse de la combustion, à se faire par des instruments opportuns, en vérifiant que les données sont correctes et correspondantes aux normes de sécurité locales. Les opérations de régulations doivent être effectuées par des techniciens experts et qualifiés, autorisés par Ecoflam Bruciatori S.p.A.

REGULATION DU STABILISATEUR DE PRESSION

La procédure de régulation est la même, soit pour la version à 1 étage (MB-DLE) que pour celle à 2 étages (MBZRDLE).

Vérifier que la pression de réseau n'est pas supérieure à la pression maximale spécifiée pour le régulateur de pression, ensuite agir à l'aide d'un tournevis introduit dans le siège suivant la figure. La régulation doit être faite le brûleur allumé, en fonction de la pression d'exercice et des exigences de chaque installation. Les plages de travail sont les suivantes: plage de pression en entrée $0 \div 100$ mbar; plage de pression en sortie $3,6 \div 20$ mbar. Entre pression minimale et maximale en sortie, il y a, à peu près, 60 tours de vis de régulation. Le stabilisateur est réglé, pendant les essais, sur une position intermédiaire.

REGULATION DE LA PORTEE DU GAZ POUR LA VERSION A 1 ETAGE (MB-DLE)

Pour réguler la portée du gaz, dévisser la vis R et tourner le régulateur P; vers droite (en vissant) pour réduire la pression; vers gauche (en dévissant) pour l'augmenter. Enfin serrer la vis R.

REGULATION DE LA PORTEE DU GAZ POUR LA VERSION A 2 ETAGES (MB-ZRDLE)

1e Allure: Dévisser la vis R et agir sur le régulateur Z. Tourner à droite (en vissant) pour réduire la portée; tourner à gauche pour l'augmenter. Enfin serrer la vis R.

2e Allure: Dévisser la vis R et agir sur le régulateur P. Tourner à droite (en vissant) pour réduire la portée; tourner à gauche pour l'augmenter. Enfin serrer la vis R.

REGULATION DU FREIN HYDRAULIQUE DE L'OUVERTURE RAPIDE

La procédure de régulation est la même, soit pour la version à 1 étage (MB-DLE) que pour celle à 2 étages (MBZRDLE).

Pour la régulation du frein hydraulique de l'ouverture rapide, dévisser le couvercle T et à l'aide de son côté supérieur agir sur le pivot Q. Visser pour réduire la vitesse d'ouverture; dévisser pour l'augmenter. Visser le couvercle T après la régulation.

REGULACIÓN DE LA COMBUSTIÓN

CUIDADO: para obtener una correcta regulación de la combustión y del caudal térmico, estos tienen que ser hechos conjuntamente a una análisis de la combustión, a efectuarse por medio de instrumentos apropiados, comprobando que los datos sean correctos y se conformen a las normas de seguridad locales. Las operaciones de regulación tienen que ser efectuadas por técnicos expertos y calificados, autorizados por Ecoflam Bruciatori S.p.A.

REGULACIÓN DEL ESTABILIZADOR DE PRESIÓN

La procedimiento de regulación es la misma, sea para la versión monoestadio (MB-DLE) que para la biestadio (MBZRDLE). Comprobar que la presión de red no sea superior a la presión máxima especificada por el regulador, luego obrar por medio de un destornillador introducido en la sede apropiada, siguiendo a la ilustración. La regulación debe ser efectuada con el quemador en marcha, en función de la presión de trabajo y de las necesitadas de cada instalación.

Los campos de trabajo son los siguientes: campo de presión en ingreso 0+100 mbar; campo de presión en salida 3,6+20 mbar. Entre la presión mínima y máxima en salida hay, aproximadamente, unas 60 vueltas del tornillo de regulación. El estabilizador es regulado en una posición intermedia durante el ensayo.

REGULACIÓN DEL CAUDAL DEL GAS PARA LA VERSIÓN MONOESTADIO (MB-DLE)

Para regular el caudal del gas, aflojar el tornillo R y rodar el regulador P: a la derecha (atornillando) para disminuir el caudal; a la izquierda (destornillando) para aumentarlo. Al final fijar el tornillo R.

REGULACIÓN DEL CAUDAL DEL GAS PARA LA VERSIÓN BIESTADIO (MB-ZRDLE)

Baja llama: Aflojar el tornillo R y actuar el regulador Z. Rodar a la derecha (atornillar) para disminuir el caudal; a la izquierda para aumentarlo. Al final fijar el tornillo R.

Alta llama: Aflojar el tornillo R y actuar el regulador P. Rodar a la derecha (atornillar) para disminuir el caudal; a la izquierda para aumentarlo. Al final fijar el tornillo R.

REGULACIÓN DEL FRENO HIDRÁULICO DE LA ABERTURA RÁPIDA

La procedimiento de regulación es la misma, sea para la versión monoestadio (MB-DLE) que para la biestadio (MBZRDLE).

Para regular el freno hidráulico de la abertura rápida destornillar la tapa T y, utilizando su parte superior; actuar el pivote Q. Atornillando se disminuye la velocidad de abertura; destornillando se aumenta. Al final, fijar la tapa T.

РЕГУЛИРОВАНИЕ ПРОЦЕССА СГОРАНИЯ

ВНИМАНИЕ: Регулирование сгорания и теплопроизводительности должно выполняться одновременно с анализом продуктов сгорания с использованием соответствующих приборов. Необходимо убедиться в достоверности выполненных замеров, а также в соответствии полученных результатов действующим нормам безопасности. Регулировка должна выполняться квалифицированным персоналом, имеющим соответствующее разрешение компании "Ecoflam Bruciatori S.p.A.".

РЕГУЛИРОВКА СТАБИЛИЗАТОРА ДАВЛЕНИЯ

Одноступенчатая и двухступенчатая модели регулируются одинаково. Удостовериться в том, что присутствующее в сети давление не превышает давление, максимально допустимое на регуляторе, затем выставить требуемое значение давления, вращая регулировочный винт отверткой, как показано на рисунке. Регулировку осуществлять при включенной горелке с учетом рабочего давления и специфических условий той или иной установки. Рабочие диапазоны: диапазон давления на входе 0-100 мбар; диапазон давления на выходе: 3,6-20 мбар. Для того чтобы из положения минимального давления выставить максимальное, регулировочный винт понадобится провернуть примерно на 60 оборотов. При проведении заводских испытаний стабилизатор регулируется на среднюю величину.

РЕГУЛИРОВАНИЕ РАСХОДА ГАЗА В ОДНУСТУПЕНЧАТЫХ МОДЕЛЯХ (MB-DLE)

Для регулировки расхода газа ослабьте винт R и вращайте регулятор расхода P; при вращении по часовой стрелке (завинчивание) расход уменьшается, против часовой стрелки (отвинчивание) – увеличивается. После регулировки затянуть винт R.

УСТАНОВКА РАСХОДА ГАЗА В ДВУХСТУПЕНЧАТОМ ИСПОЛНЕНИИ (MB-ZRDLE)

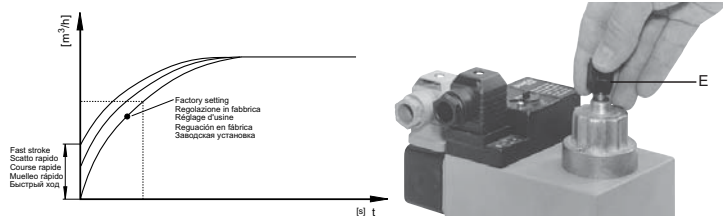
Малое пламя: ослабьте винт R и вращайте регулятор P. Вращением вправо (завинчиванием) расход уменьшается; вращением влево (вывинчиванием) - увеличивается. Затем затяните винт R.

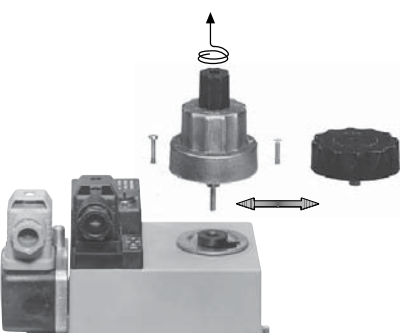
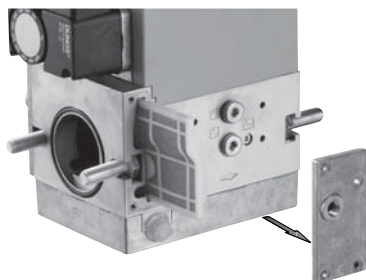
Большое пламя: ослабьте винт R и вращайте регулятор P. Вращением вправо (завинчиванием) расход уменьшается; влево (вывинчиванием) - увеличивается. Затем затяните винт R.

РЕГУЛИРОВАНИЕ ГИДРАВЛИЧЕСКОГО ТОРМОЗА ПРИ РОЗЖИГЕ

Модели MB-DLE (одноступенчатая) и MB-ZRDLE (двухступенчатая) регулируются одинаково. Для регулировки гидравлического тормоза отвинтить крышку T, перевернуть и надеть

отверстием в ее верхней части на шток 6. При вращении по часовой стрелке, скорость открывания клапана уменьшается, против часовой - увеличивается. Закончив регулировку, крышку T завинтить.





- Perform visual inspection of gas lines in the boiler room and check the gas flow
 - Clean the gas filter cartridge with water and blow it with air periodically, replace it if necessary
 - After the cleaning of the components of the gas train perform the leakage test
 - Check that actuator works correctly otherwise replace it
 - If the valve does not close tightly: open it and remove dirty accumulated on sealing surface
 - Valve does not give stable adjustments: check the inlet gas pressure and clean the filter
- NOTES ON REASSEMBLING: Perform the described step in reverse order and make sure to reft components as they were originally assembled and the system is free from leaks. Use only original spare parts.

- Eseguire un'ispezione visiva delle linee del gas nel locale caldaia e verificare il flusso del gas.
 - Pulire la cartuccia del filtro gas con acqua e soffiare con aria periodicamente, sostituirlo se necessario
 - Dopo la pulizia dei componenti della linea gas, eseguire la prova di tenuta
 - Controllare che l'attuatore funzioni correttamente, altrimenti sostituirlo
 - Se la valvola non si chiude ermeticamente: aprirla e rimuovere lo sporco accumulato sulla superficie di tenuta
 - La valvola non dà regolazioni stabili: verificare la pressione del gas e pulire il filtro
- NOTE SUL RIMONTAGGIO: eseguire quanto descritto in ordine inverso, assicurarsi di rimontare i componenti come erano originariamente e assicurarsi che il sistema sia esente da perdite. Utilizzare solo ricambi originali.

- Effectuer une inspection visuelle des conduites de gaz dans la chaufferie et de vérifier le débit de gaz.
 - Nettoyer la cartouche du filtre gaz à l'eau et la souffler avec l'air régulièrement, la remplacer si nécessaire
 - Après le nettoyage des composants de la ligne de gaz, effectuer le contrôle d'étanchéité de la ligne
 - Vérifier que l'actuateur fonctionne correctement, sinon le remplacer
 - Si la vanne ne se ferme pas hermétiquement: l'ouvrir et enlever l'éventuelle saleté accumulée sur la surface d'étanchéité
 - La vanne ne donne pas des valeurs stables: vérifier la pression du gaz et nettoyer le filtre
- NOTES SUR LE REMONTAGE: effectuer tel que décrit dans l'ordre inverse, être sûr de rassembler les pièces comme ils étaient à l'origine et s'assurer que le système soit bien étanche. Utiliser uniquement des pièces de rechange originales.

- Lleve a cabo una inspección visual de las líneas de gas y el cuarto de calderas y verifique el flujo de gas
 - Limpie el cartucho del filtro de gas con agua y soplelo con aire periódicamente, reemplácelo de ser necesario.
 - Después de la limpieza de los componentes de la rampa de gas lleve a cabo una prueba de fugas.
 - Verifique que el actuador trabaje correctamente, de otra manera reemplácelo.
 - Si la válvula no cierra herméticamente: ábrala y remueva la suciedad acumulada en la superficie del sello.
 - La válvula no proporciona ajustes estables: Verifique la presión de entrada y limpie el filtro.
- NOTAS AL RE-ENSAMBLAR: Lleve a cabo el paso descrito en orden inverso y asegúrese de re-armar los componentes como estaban ensamblados originalmente; y de que el sistema está libre de fugas. Utilice sólo repuestos originales.

- Осматривайте газовые линии в котельной и проверяйте расход газа
 - Периодически промывайте картридж газового фильтра водой и продувайте воздухом, при необходимости замените его
 - После чистки частей газовой ramпы проверьте ее герметичность
 - Убедитесь в том, что привод работает правильно, в противном случае замените его
 - Если клапан закрывается неплотно: откройте его и удалите грязь скопившуюся на уплотняемой поверхности
 - Клапан не обеспечивает устойчивых регулировок: проверьте давление газа на входе и почистите фильтр
- ПРИ ПЕРЕБОРКЕ: Произведите описанные операции в обратном порядке и убедитесь в соответствии положения компонентов первоначальному и в отсутствии течи. Используйте только оригинальные запчасти.

TIGHTNESS CONTROL / CONTROLLO DI TENUTA / CONTROLE D'ÉTANCHEITE / CONTROL DE ESTANQUEIDAD / УСТАНОВКА УСТРОЙСТВА КОНТРОЛЯ ГЕРМЕТИЧНОСТИ

Ecoflam gas and dual fuel burners are prearranged for the fitting of tightness control/gas leakage control device. All the necessary materials for the installation are supplied as an assembly kit.

L'apparecchio ECOFLAM é predisposto per applicare il controllo di tenuta DUNGS VPS 504. Tutto il materiale necessario per il montaggio viene fornito come kit.

L'appareil ECOFLAM est prévu pour l'application du contrôle d'étanchéité DUNGS VPS 504. Tout le matériel nécessaire pour le montage est fourni en kit.

El aparato ECOFLAM está predispuerto para aplicar el control de estanqueidad DUNGS VPS 504. Todo el material necesario para el montaje viene incluido en el kit.

ECOFLAM предусматривает возможность использования на горелке устройства контроля герметичности DUNGS VPS 504. Все необходимые комплектующие поставляются вместе с устройством.

WORKING DESCRIPTION / PRINCIPIO DI FUNZIONAMENTO / PRINCIPE DE FONCTIONNEMENT / PRINCIPIO DE FUNCIONAMENTO / ПРИНЦИП РАБОТЫ

- When thermostats close, the leakage control device runs a valves leakage test by pressurising the piping between the two gas valves. When test pressure value is reached, the device sets to stand-by for about 30 seconds. At the end of the test, the yellow lamp on the control device lights-on and the burner is allowed to start with the ignition sequence. In case of seal failure for one of the two valves as a consequence of a test pressure drop, the leakage control device switches the burner into lock out condition, whilst the red lamp on the device itself lights on.
- Alla chiusura dei termostati, il dispositivo di controllo fughe gas effettua un controllo della tenuta delle valvole mettendo in pressione il circuito tra le due valvole gas. Al raggiungimento della pressione di prova il dispositivo rimane in posizione di attesa per circa 30 sec. Al termine della prova si accende la spia gialla sul dispositivo di controllo e il bruciatore riceve il consenso per effettuare il ciclo di avviamento. In caso di mancanza di tenuta di una delle valvole e di conseguenza un abbassamento della pressione di prova il dispositivo controllo tenuta mette il sistema in sicurezza e accende la spia rossa posta sul dispositivo stesso.
- Quand les thermostats se ferment, le dispositif de contrôle des fuites de gaz eectue un contrôle d'étanchéité des vannes en mettant sous pression le circuit entre les deux vannes gaz. Une fois la pression d'essai atteinte, le dispositif reste en position d'attente pendant environ 30 s. Une fois l'essai terminé, le voyant jaune sur le dispositif de contrôle s'allume et le brûleur reçoit l'autorisation pour eectuer le cycle d'allumage. En cas de défaut d'étanchéité d'une vanne et, donc, d'une diminution de la pression d'essai, le dispositif de contrôle étanchéité met le système en sécurité et son voyant rouge s'allume.
- Al cierre de los termostatos, el dispositivo de control deja escapar gas efectuando un control de estanqueidad de la válvula introduciendo presión al circuito entre las dos válvulas de gas. Al alcanzar la presión de prueba el dispositivo permanece en posición de espera por cerca 30 seg. Al termino de la prueba se enciende el indicador amarillo sobre el dispositivo de control y el quemador recibe el consentimiento para efectuar el ciclo de arranque. En caso de falta de estanqueidad de una de las válvulas y por consecuencia una disminución de la presión de prueba el dispositivo de control de estanqueidad pone al sistema en seguridad y enciende el indicador rojo situado sobre el mismo dispositivo.
- После того, как термостаты замыкают цепь, специальное устройство, создавая давление на участке между двумя газовыми клапанами, производит контроль герметичности. При достижении заданного давления устройство переходит в режим ожидания, которое длится около 30 сек. В случае, если утечек не обнаружено, по завершении испытания на контрольном устройстве загорается желтая сигнальная лампочка и горелка получает разрешение на выполнение запуска. В случае негерметичности клапанов, что определяется по падению давления на испытываемом участке, происходит блокировка горелки, а на самом устройстве загорается красная сигнальная лампочка.

ECOFLAM shall not be liable, for any reasons, in case of malfunctioning of said device due to the non-respect of the installing procedures. In case of anomalous working of the system, carefully recheck the installation procedures and the connections sealing as well.

La ditta ECOFLAM declina ogni responsabilità in caso di malfunzionamento dovuto al non rispetto delle operazioni di montaggio.

N.B.: Nel caso di funzionamento anomalo del sistema ricontrollare accuratamente tutte le fasi di montaggio e la tenuta dei raccordi.

La société ECOFLAM décline toute responsabilité en cas de dysfonctionnements provoqués par un montage incorrect.

N.B.: En cas d'anomalies de fonctionnement du système, contrôler scrupuleusement que toutes les phases de montage ont été exécutées correctement et que l'étanchéité des raccords est assurée.

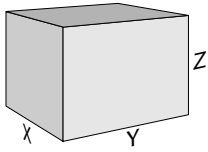
ECOFLAM declina cualquier responsabilidad en caso de mal funcionamiento causado por no respetar las operaciones de montaje.

N.B.: En caso de funcionamiento anómalo del sistema revisar cuidadosamente todas las fases de montaje y la estanqueidad de los empalmes.

В случае возникновения сбоев в работе УКГ еще раз приведите сборку с поэтапным контролем всех стадий, обеспечивая необходимую плотность соединений.

TIGHTNESS CONTROL / CONTROLLO DI TENUTA / CONTROLE D'ÉTANCHEITE / CONTROL DE ESTANQUEIDAD / УСТАНОВКА УСТРОЙСТВА КОНТРОЛЯ ГЕРМЕТИЧНОСТИ

Packaging / Imballo / Empaquetado / Emaballage / Упаковка



Code	Tightness control	Designation	X	Y	Z	kg
3142239	Kit ADAPT VPS504 MAX GAS 40-250	KITADAPTOR-VPS504-MAXGAS40-250	280	150	80	0,3
3122303	Kit TC VPS504 for MB and VGD65-80 valve	KITTC-VPS504-MB-VGDDN65-80	360	260	210	1,7
3142190	Kit TC VPS504 LPG for MB and VGD65-80 valve	KITTC-LPGVPS504-MB-VGDDN65-80	360	260	210	2

TIGHTNESS CONTROL VPS 504 / CONTROLLO DI TENUTA VPS 504/ CONTROLE D'ÉTANCHEITE VPS 504 / CONTROL DE ESTANQUEIDAD VPS 504 / УСТАНОВКА УСТРОЙСТВА КОНТРОЛЯ ГЕРМЕТИЧНОСТИ VPS 504

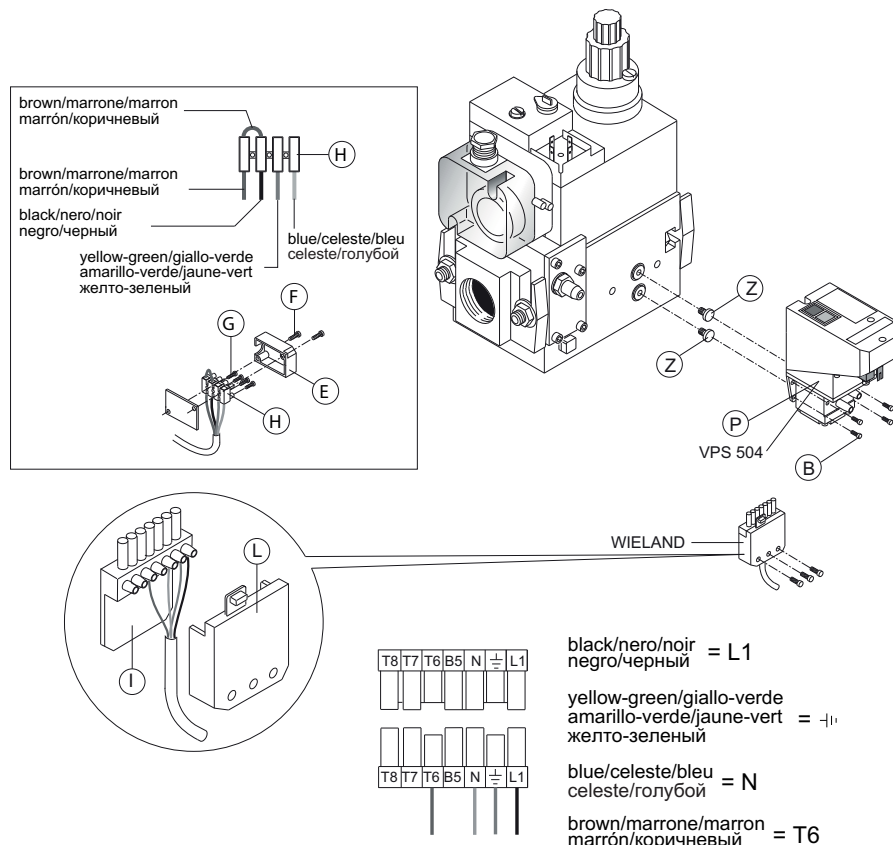
CONTENT KIT / CONTENUTO KIT / CONTENU KIT / CONTENIDO DEL KIT / ПЕРЕЧЕНЬ МАТЕРИАЛОВ, ВХОДЯЩИХ В КОМПЛЕКТАЦИЮ

- n°1 socket Wieland; n°1 leakage control device; n°4 screws; n°2 special screws.
- n°1 presa Wieland; n°1 controllo di tenuta; n°4 viti; n°2 viti speciali.
- n°1 prise Wieland; n°1 contrôle d'étanchéité; n°4 vis; n°2 vis spéciales.
- n°1 enchufe Wieland; n°1 control de estanqueidad; n°4 tornillos; n°2 tornillos especiales.
- 1 штекер Wieland; 1 устройство контроля герметичности; 4 винта; 2 специальные винты.



- Installation of tightness control/gas leakage control must be carried out by professional personnel.
- Before proceeding with any further operations, unplug the burner from supply mains and turn off the gas cock.
- Questa operazione di montaggio deve essere effettuata esclusivamente da personale autorizzato Ecoflam.
- Prima di qualsiasi operazione si deve scollegare l'apparecchio dal circuito elettrico di alimentazione e chiudere il rubinetto del gas.
- Cette opération de montage doit être effectuée exclusivement par du personnel autorisé Ecoflam.
- Avant de procéder à toute opération, il faut débrancher l'appareil du circuit électrique d'alimentation et fermer le robinet du gaz.
- Esta operación de montaje debe de ser efectuada exclusivamente por personal autorizado por Ecoflam.
- Antes de cualquier operación se tiene que desconectar el aparato del circuito eléctrico de alimentación y cerrar la válvula de gas.
- Эти работы должны выполняться квалифицированным персоналом, имеющим соответствующее разрешение компании Ecoflam.
- Перед выполнением монтажных работ отключите электропитание горелки и переведите кран подачи газа (отсечной кран) в закрытое положение.

MOUNTING KIT LEAKAGE CONTROL DEVICE / MONTAGGIO DEL KIT DISPOSITIVO DI CONTROLLO DI TENUTA / KIT DE MONTAGE POUR DISPOSITIF DE CONTROLE D'ÉTANCHEITE / MONTAJE DEL KIT DE CONTROL DE ESTANQUEIDAD / УСТАНОВКА УСТРОЙСТВА КОНТРОЛЯ ГЕРМЕТИЧНОСТИ



TIGHTNESS CONTROL VPS 504 / CONTROLLO DI TENUTA VPS 504/ CONTROLE D'ÉTANCHEITE VPS 504 / CONTROL DE ESTANQUEIDAD VPS 504 / УСТАНОВКА УСТРОЙСТВА КОНТРОЛЯ ГЕРМЕТИЧНОСТИ VPS 504

INSTALLATION PROCEDURES MAX GAS 70-250 PAB

1. Remove Z caps from multibloc valve.
2. Mount the leakage control device P on the Multibloc valve through its 4 screws.
3. With KIT ADATT VPS to connect the green wieland plug to the VPS and that black one to the burner (you see electrical wiring).

INSTALLATION PROCEDURES MAX GAS 350-500 - BLU/MULTI

1. Remove Z caps from multibloc valve.
2. Mount the leakage control device P on the Multibloc valve through its 4 screws.
3. Find the terminal board cover E labelled as "PREDISPOSED FOR LEAKAGE CONTROL" loosen screws F and pull out the cover, thus discovering the 4 coloured cables.
4. Loosen the 4 screws G of the H 4 poles terminal board to release the cables.
5. Remove cover L of the Wieland plug I supplied with, and connect the cables to the terminal board.
6. Plug the Wieland plug I to the Leakage control device P.
7. Plug the burner to supply mains and turn on the gas cock. Start the burner and carefully check that connections are perfectly sealed using soapy water or any other suitable system.

FASE DI MONTAGGIO MAX GAS 70-250 PAB

1. Togliere i tappi Z dalla valvola Multibloc.
2. Applicare il controllo di tenuta P sulla valvola Multibloc con le apposite 4 viti.
3. Con il KIT ADATT VPS collegare la spina Wieland verde al VPS e quella nera al bruciatore (vedi schema elettrico).

FASE DI MONTAGGIO MAX GAS 350-500 - BLU/MULTI

1. Togliere i tappi Z dalla valvola Multibloc.
2. Applicare il controllo di tenuta P sulla valvola Multibloc con le apposite 4 viti.
3. Dopo aver individuato il copri morsettiera E con la scritta "PREDISPOSIZIONE CONTROLLO DI TENUTA" svitare le viti F.
4. Allentare le viti G del mammut 4 poli H; così facendo si individuano i 4 cavi colorati.
5. Collegare questi cavi al connettore I in dotazione dopo aver tolto l'apposito coperchio L.
6. Inserire il connettore I nel controllo di tenuta P.
7. Ricollegare l'apparecchio al circuito elettrico di alimentazione ed aprire il rubinetto del gas. Avviare l'apparecchio e controllare scrupolosamente la perfetta tenuta dei raccordi con acqua saponata o appositi sistemi.

PHASES DE MONTAGE MAX GAS 70-250 PAB

1. Enlever les bouchons Z de la vanne gaz Multibloc.
2. Appliquer le contrôle d'étanchéité P sur la vanne multibloc avec les appropriées 4 vis.
3. Avec le KIT ADATT VPS pour connecter la prise verte de Wieland au VPS et la prise noir de Wieland au brûleur (vous voyez câblage électrique).

PHASES DE MONTAGE MAX GAS 350-500 - BLU/MULTI

1. Enlever les bouchons Z de la vanne gaz Multibloc.
2. Appliquer le contrôle d'étanchéité P sur la vanne multibloc avec les appropriées 4 vis.
3. Après avoir repéré le protecteur bornier E avec l'inscription "ADAPTATION CONTRÔLE D'ÉTANCHEITÉ", dévisser les vis F.
4. Desserrer la vis G du mammoth 4 poles H; ainsi en faisant on détermine les 4 câbles colorés.
5. Brancher les câbles colorés au connecteur I fourni, après avoir enlevé le couvercle L.
6. Brancher le connecteur I sur le contrôle d'étanchéité P.
7. Brancher de nouveau l'appareil au circuit électrique d'alimentation et ouvrir le robinet du gaz. Mettre en fonction l'appareil et contrôler scrupuleusement l'étanchéité des raccords avec de l'eau savonneuse ou un autre système adapté.

FASES DE MONTAJE MAX GAS 70-250 PAB

1. Sacar los tapones Z de la válvula Multibloc.
2. Aplicar el control de estanqueidad P a la válvula multibloc con los 4 tornillos.
3. Con el EQUIPO ADATT VPS para conectar el espia verde del Wieland con el VPS y aquél negro con el quemador (usted ve cableado eléctrico).

FASES DE MONTAJE MAX GAS 350-500 - BLU/MULTI

1. Sacar los tapones Z de la válvula Multibloc.
2. Aplicar el control de estanqueidad P a la válvula Multibloc con los 4 tornillos.
3. Después de sacar el cuerpo de la regleta con la inscripción "PREDISPOSICIÓN DEL CONTROL DE ESTANQUEIDAD" sacar los tornillos F.
4. Aflojar los tornillos G de la regleta de 4 polos H; individualizando los 4 cables coloreados.
5. Conectar estos cables al conector I de dotación, después de sacar la tapa L.
6. Introducir el conector I en el control de estanqueidad P.
7. Conectar el aparato al circuito eléctrico de alimentación y abrir el grifo de gas. activar el aparato y controlar excurpulosamente la perfecta estanqueidad de los enlaces, con agua jabonosa u otros sistemas adecuados.

ПОСЛЕДОВАТЕЛЬНОСТЬ МОНТАЖА MAX GAS 70-250 PAV

1. Снять заглушки Z с клапана Multibloc.
2. Присоединить устройство контроля герметичности P к клапану Multibloc 4 винтами.
3. С KIT ADATT VPS для того чтобы соединить зеленую штепсельную вилку wieland до VPS и то черное одно к горелке (вы видите электрическая проводка).

ПОСЛЕДОВАТЕЛЬНОСТЬ МОНТАЖА MAX GAS 300-500 - BLU/MULTI

1. Снять заглушки Z с клапана Multibloc.
2. Присоединить устройство контроля герметичности P к клапану Multibloc 4 винтами.
3. Найти крышку клеммной коробки E с надписью "МЕСТО УСТАНОВКИ УСТРОЙСТВА КОНТРОЛЯ ГЕРМЕТИЧНОСТИ", вывинтить винты F.
4. Ослабить винты G на четырехполюсной контактной колодке H; в результате станут доступны 4 провода разных цветов.
5. Подключить эти провода к имеющемуся разъёму I, предварительно сняв с него крышку L.
6. Вставить разъём I в устройство контроля герметичности P.
7. Подсоединить оборудование к электрической цепи и открыть газовый кран. Запустить устройство и тщательно проверить герметичность всех соединений с помощью мыльной воды или иными методами.

- All fitting connections must be made through suitable fitting dope, so as to grant a perfect sealing.

In any case the installer is responsible for checking, at its own care, the correct working of the leakage control device, taking care that cable's sheathes is locked into the I connector's cable holder.

- Tutti i collegamenti dei raccordi devono essere effettuati con apposito sigillante così da garantire una tenuta perfetta, comunque é responsabilità dell'operatore assicurarsi dell'esatto funzionamento del controllo di tenuta, facendo attenzione che la guaina di rivestimento dei cavi sia bloccata nell'apposito pressacavo del connettore.

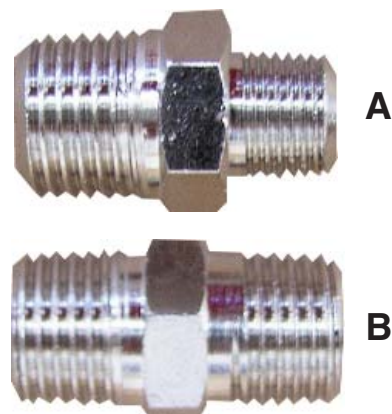
- Tous les raccords doivent être montés en utilisant un produit de scellement approprié an d'assurer une parfaite étanchéité; dans tous les cas, c'est l'installateur qui doit s'assurer que le contrôle d'étanchéité fonctionne correctement, en veillant à ce que la gaine de protection des câbles soit bloquée dans le presse-étoupe prévu à cet eet sur le connecteur.

- Todos los enlaces de las uniones tienen que estar efectuados con el adecuado sellador con el fin de garantizar una estanqueidad perfecta, de cualquier modo es responsabilidad del operario asegurarse del correcto funcionamiento del control de estanqueidad, prestar atención que la funda de revestimiento de los cables esté bloqueada en la presa del conector.

- Все соединения должны быть произведены с необходимой тщательностью для обеспечения герметичности системы. В любом случае оператор должен обеспечить точную работу УКГ, обращая внимание на необходимость полного контакта проводов (отсутствие изоляционного покрытия) с внутренними клеммами штепселя I.

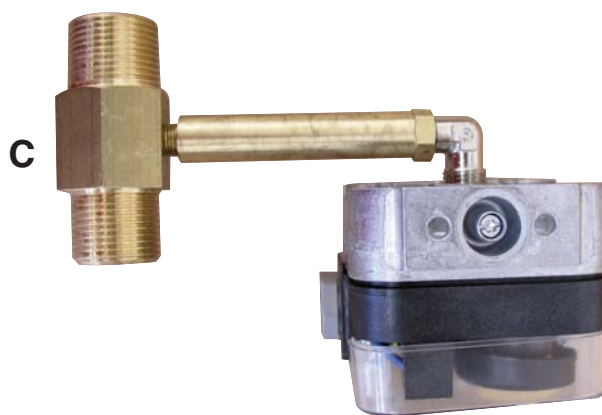
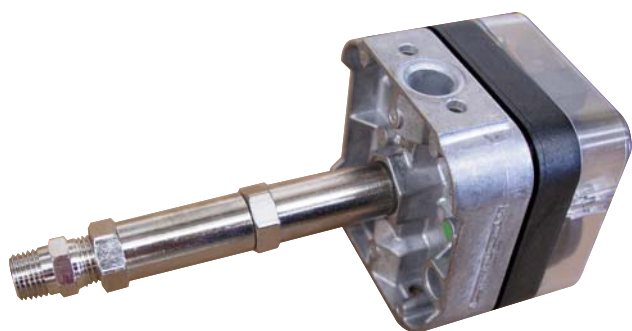
Компания Ecoflam не несет ответственности за неисправности в работе устройства, возникшие вследствие нарушений правил монтажа.

KIT MAX GAS PRESSURE SWITCH - PROCEED AS FOLLOWS / KIT PRESSOSTATO GAS DI MASSIMA - PROCEDERE COME SEGUE / KIT PRESSOSTAT GAS MAXI - PROCEDER COMME IL SUIT / KIT PRESOSTATO DE MAXIMA - PROCEDA COMO SIGUE / КОМПЛЕКТ РЕЛЕ МАКС. ДАВЛЕНИЯ - ДЕЙСТВУЙТЕ СЛЕДУЮЩИМ ОБРАЗОМ



- 1
- Use a 11 mm and a 14 mm spanner and a medium cross screw driver.
 - Usare una chiave fissa da 11 mm e da 14 mm, un cacciavite a croce medio.
 - Utiliser une clé plate de 11mm et de 14 mm et un tournevis cruciforme moyen.
 - Utilizar una llave de 11 mm y 14 mm, así como un destornillador de estrella.
 - подготовить инструмент: гаечные ключи на 11 и на 14 мм и крестовую отвертку среднего размера.

- 2
- Remove the Maximum Gas pressure switch cover and connect the cables by using a cross screw driver.
 - Togliere il coperchio del pressostato gas max e collegare i fili usando un cacciavite a croce come da gura.
 - Retirer le couvercle du pressostat de maxi et brancher les cables en utilisant un tournevis cruciforme.
 - Desmontar la tapa del presostato de máxima y enlazar los cables utilizando un desatornillador de estrella.
 - снять крышку реле давления газа и, используя крестовую отвертку, присоединить провода, как показано на рисунке.



- 3a
- Connect the extension to the Maximum Gas pressure switch by using the A connection for burner models from BLU 170 to BLU 1400; and by using B connection for burner models BLU 1700.1 to BLU 6000.1.
 - Collegare le prolunghe al pressostato Gas Max usando il raccordo A per i bruciatori dal Blu 170 al 1400; usando il raccordo B per i bruciatori dal Blu 1700.1 al 6000.1.
 - Brancher les parties prolongées au pressostat de Maxi en utilisant la connection A pour les brûleurs du modèle BLU 170 au BLU 1400; et en utilisant la connection B du modèle BLU 1700.1 au BLU 6000.1.
 - Enlazar las prolongaciones en el presostato de Máxima utilizando la conexión A para quemadores desde modelo BLU 170 hasta BLU 1400.1; y utilizando la conexión B desde modelo BLU 1700.1 hasta BLU 6000.1.
 - присоединить удлинительную трубку к реле давления газа. для этого использовать фитинг "А" для горелок начиная с Blu 170 по 1500.1; и фитинг "В" – начиная с Blu 1700.1 по 6000.1.

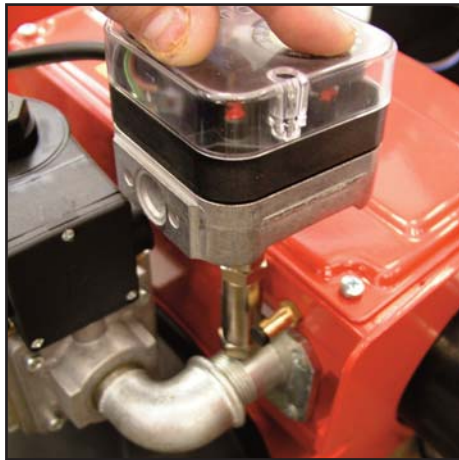
- 3b
- Connect the extension part to the CL bend, previously linked to the Max Gas pressure switch. Screw in this group to the C connection, which is linked to the gas valve (from Blu 7000.1 to Blu 15000.1).
 - Collegare la prolunga alla curva CL precedentemente collegata al pressostato Max Gas. Avvitare tutto il gruppo al raccordo C collegato alla valvola gas (dal Blu 7000.1 al 15000.1).
 - Brancher la rallonge à la courbe CL, précédemment branchée au pressostat Gas Minimum. Visser le groupe au raccordement C qui est déjà branché sur la vanne du gaz (du Blu 7000.1 au Blu 15000.1).
 - Enlazar la extensión al recodo CL, anteriormente unido al presostato Gas Minima. Atornillar el grupo a la conexión C, que está unida a la válvula de gas (desde Blu 700.1 hasta Blu 15000.1).
 - присоединить удлинительную трубку к отводу "CL", который предварительно присоединяется к реле давления газа. собранный таким образом узел присоединить к фитингу "С", который, в свою очередь, соединен с газовым клапаном (начиная с Blu 7000.1 по 18000.1).

KIT MAX GAS PRESSURE SWITCH - PROCEED AS FOLLOWS / KIT PRESSOSTATO GAS DI MASSIMA - PROCEDERE COME SEGUE / KIT PRESSOSTAT GAS MAXI - PROCEDER COMME IL SUIT / KIT PRESOSTATO DE MAXIMA - PROCEDA COMO SIGUE / КОМПЛЕКТ РЕЛЕ МАКС. ДАВЛЕНИЯ - ДЕЙСТВУЙТЕ СЛЕДУЮЩИМ ОБРАЗОМ

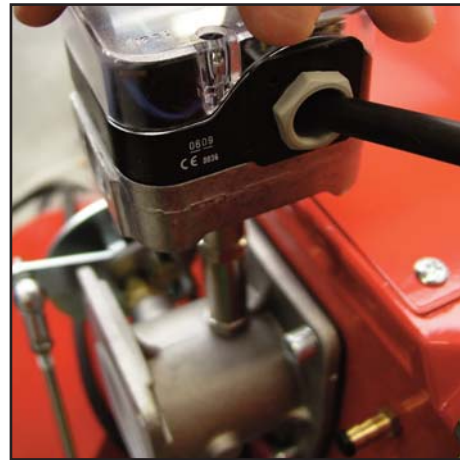
BLU 170 - BLU 1500.1



- 4
- Remove the air test port by a 11mm screw.
 - Togliere la presa di pressione con una chiave da 11 mm.
 - Enlever la prise de pression avec une clé de 11 mm.
 - Desatornillar la toma de presión con una llave de 11 mm.
 - гаечным ключом размером 11 мм.



- 5a
- Screw the Max Gas pressure switch (Blu 170-250-350).
 - Avvitare il pressostato Gas Max (Blu 170-250-350).
 - Visser le pressostat Gaz Max (Blu 170-250-350).
 - Atornillar el presostato Gas Max (Blu 170-250-350).
 - демонтировать штуцер отбор давления газа (Blu 170-250-350).



- 5b
- Screw the Max Gas pressure switch (Blu 500-700-1000-1400).
 - Avvitare il pressostato Gas Max (Blu 500-700-1000-1400).
 - Visser le pressostat Gaz Max (Blu 500-700-1000-1400).
 - Atornillar el presostato Gas Max (Blu 500-700-1000-1400).
 - демонтировать штуцер отбор давления газа (Blu 500-700-1000-1400).

BLU 1700.1 - BLU 6000.1



- 4
- Remove the air test port by a 14mm screw.
 - Togliere la presa di pressione con una chiave da 14 mm.
 - Enlever la prise de pression avec une clé de 14 mm.
 - Desatornillar la toma de presión con una llave de 14 mm.
 - гаечным ключом размером 14 мм демонтировать штуцер отбора давления



- 5a
- Screw the Max Gas pressure switch (Blu 1700.1-2000.1-3000.1-4000.1-5000.1-6000.1).
 - Avvitare il pressostato Gas Max (Blu 1700.1-2000.1-3000.1-4000.1-5000.1-6000.1).
 - Visser le pressostat Gaz Max (Blu 1700.1-2000.1-3000.1-4000.1-5000.1-6000.1).
 - Atornillar el presostato Gas Max (Blu 1700.1-2000.1-3000.1-4000.1-5000.1-6000.1).
 - демонтировать штуцер отбор давления газа (Blu 1700.1-2000.1-3000.1-4000.1-5000.1-6000.1).

- 6
- Connect the pressostat cables as follows, see attached electrical drawing.
 - Collegare i li del pressostato come segue nello schema elettrico.
 - Conectar los cables del presostato como sigue, ver el esquema eléctrico siguiente.
 - Connecter les cables du pressostat comme il suit, voir schéma électrique suivant.
 - присоединить провода реле давления, как показано на электрической схеме

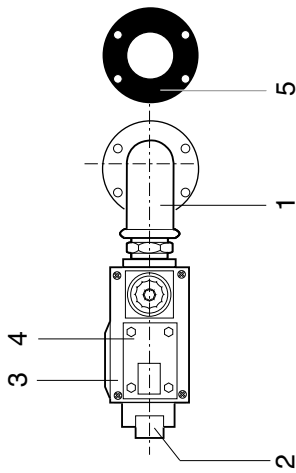
GAS TRAIN / RAMPA GAS / RAMPE GAZ / RAMPA DE GAS / ГАЗОВОЙ РАМПЫ

ELECTRIC DIAGRAMS / SCHEMI ELETTRICI / SCHEMAS ELECTRIQUE / ESQUEMAS ELECTRICO / ЭЛЕКТРИЧЕСКИЕ СХЕМЫ

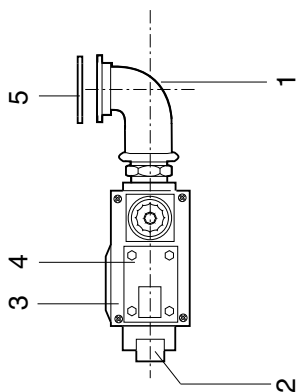


PROPRIETÀ RISERVATA DELLA DITTA ECOFLAM S.p.A. A TENERE DI LEGGE È VIETATO RIPRODURRE O COMUNICARE A TERZI IL CONTENUTO DEL PRESENTE.

IND. MOD.	DATA/FIRMA	DESCRIZIONE MODIFICA	INDICAZIONE	MOTORE/UTORE
SOST. L.	13-01-2008	DESIGNATO	SCHEMA COLLEGAMENTO MULTIBLOCK-CORPO	
SOST. D.		CONTRILLATO	APPRECCIAZIONE	
			CONTROLLO D'IDENTITÀ	
				CODE BEM46001
				INDICAZIONE



N° DESCRIPTION	DESCRIZIONE	DESIGNATION	DESCRIPCION	НАИМЕНОВАНИЕ	3123944	3123560	3123947	3141899	3123969
1 PIPE	TUBO	TUYAU	TUBO	ТРУБА	65321516	65321516	65324324	65324324	65324324
2 GAS PRESSURE SWITCH	PRESSOSTATO GAS	PRESSOSTAT GAZ	PRESSOSTATO DE GAS	РЕЛЕ ДАВЛЕНИЯ ГАЗА	GW 150 A5	65323023	65323023	65323023	65323023
3 GAS VALVE	VALVOLA GAS	VANNE DU GAZ	GAS VALVULA	ГАЗОВЫЙ КЛАПАН	Dungs MB-DLE 403	65323618	-	-	-
					Dungs MB-DLE 405	-	65323601	-	-
					Dungs MB-DLE 407	-	65323603	-	-
					Dungs MB-DLE 410	-	-	65323604	-
					Dungs MB-DLE 412	-	-	-	65323608
					Dungs MB-DLE 415	-	-	-	65323609
4 COIL	BOBINA	BOBINE	BOBINA	КАТУШКА ГАЗОВОГО КЛАПАНА	MB-DLE 403	-	-	-	-
					MB-DLE 405-407	-	65323700	-	-
					MB-DLE 410 - 412 - 415	-	-	65323702	65323702
5 GASKET	GUARNIZIONE	JOINT	JUNTA	ФЛАНЕЦ	65321048	65321048	65321068	65321068	65321068
N° DESCRIPTION	DESCRIZIONE	DESIGNATION	DESCRIPCION	НАИМЕНОВАНИЕ	3123960	3123961	3123962	3141901	3123879
1 PIPE	TUBO	TUYAU	TUBO	ТРУБА	65321516	65324324	65324324	65324324	65324324
2 GAS PRESSURE SWITCH	PRESSOSTATO GAS	PRESSOSTAT GAZ	PRESSOSTATO DE GAS	РЕЛЕ ДАВЛЕНИЯ ГАЗА	GW 150 A5	65323023	65323023	65323023	65323023
3 GAS VALVE	VALVOLA GAS	VANNE DU GAZ	GAS VALVULA	ГАЗОВЫЙ КЛАПАН	Dungs MB-ZRDLE 405	65323614	-	-	-
					Dungs MB-ZRDLE 407	-	65323605	-	-
					Dungs MB-ZRDLE 410	-	-	65323606	-
					Dungs MB-ZRDLE 412	-	-	-	65323611
					Dungs MB-ZRDLE 415	-	-	-	65323612
4 COIL	BOBINA	BOBINE	BOBINA	КАТУШКА ГАЗОВОГО КЛАПАНА	MB-ZRDLE 405-407(1)	65323703	65323703	-	-
					MB-ZRDLE 405-407(2)	-	-	-	-
					MB-ZRDLE 410-415(1)	-	65323704	65323704	65323704
					MB-ZRDLE 410-415(2)	-	65323705	65323705	65323705
5 GASKET	GUARNIZIONE	JOINT	JUNTA	ФЛАНЕЦ	65321048	65321068	65321068	65321068	65321068
N° DESCRIPTION	DESCRIZIONE	DESIGNATION	DESCRIPCION	НАИМЕНОВАНИЕ	3142027	3141885	3141886		
1 PIPE	TUBO	TUYAU	TUBO	ТРУБА	65321516	65321516	65321516		
2 GAS PRESSURE SWITCH	PRESSOSTATO GAS	PRESSOSTAT GAZ	PRESSOSTATO DE GAS	РЕЛЕ ДАВЛЕНИЯ ГАЗА	GW 150 A5	65323023	65323023		
3 GAS VALVE	VALVOLA GAS	VANNE DU GAZ	GAS VALVULA	ГАЗОВЫЙ КЛАПАН	Dungs GB-LE 065	65325404	-		
					Dungs MBC 65 DLE	-	65323615		
					Dungs MBC 120 DLE	-	-	65323616	
4 COIL	BOBINA	BOBINE	BOBINA	КАТУШКА ГАЗОВОГО КЛАПАНА	Dungs GB-LE 065	-	-		
					Dungs MBC 65 DLE	-	-		
					Dungs MBC 120 DLE	-	-		
5 GASKET	GUARNIZIONE	JOINT	JUNTA	ФЛАНЕЦ	65321048	65321048	65321048		



N°	DESCRIPTION	DESCRIZIONE	DESIGNATION	DESCRIPCION	НАИМЕНОВАНИЕ	3142392	3142665	3142295	3142296
1	PIPE	TUBO	TUYAU	TUBO	ТРУБА	65325225	65325223	65325223	65325224
2	GAS PRESSURE SWITCH	PRESSOSTATO	GAS PRESSOSTAT	GAZ PRESSOSTATO DE GAS REPE	ДАВЛЕНИЯ ГАЗА	GW 150 A5	65323023	65323023	65323023
3	GAS VALVE	VALVOLA GAS	VANNE DU GAZ	GAS VALVULA	ГАЗОВЫЙ КЛАПАН	Dungs MB-DLE 407	65323603	-	-
						Dungs MB-DLE 410	65323604	-	-
						Dungs MB-DLE 412	-	65323608	-
						Dungs MB-DLE 415	-	-	65323609
4	COIL	BOBINA	BOBINE	BOBINA	КАТУШКА ГАЗОВОГО КЛАПАНА	MB-DLE 407	65323700	-	-
						MB-DLE 410 - 412 - 415	65323702	65323702	65323702
5	GASKET	GUARNIZIONE	JOINT	JUNTA	ФЛАНЕЦ	65324726	65324726	65324726	65324726
N°	DESCRIPTION	DESCRIZIONE	DESIGNATION	DESCRIPCION	НАИМЕНОВАНИЕ	3141843	3142022	3141845	3141846
1	PIPE	TUBO	TUYAU	TUBO	ТРУБА	65324111	65324111	65324111	65324111
2	GAS PRESSURE SWITCH	PRESSOSTATO	GAS PRESSOSTAT	GAZ PRESSOSTATO DE GAS REPE	ДАВЛЕНИЯ ГАЗА	GW 150 A5	65323023	65323023	65323023
3	GAS VALVE	VALVOLA GAS	VANNE DU GAZ	GAS VALVULA	ГАЗОВЫЙ КЛАПАН	Dungs MB-DLE 407	65323603	-	-
						Dungs MB-DLE 410	65323604	-	-
						Dungs MB-DLE 412	-	65323608	-
						Dungs MB-DLE 415	-	-	65323609
						Dungs MB-DLE 420	-	-	65323610
4	COIL	BOBINA	BOBINE	BOBINA	КАТУШКА ГАЗОВОГО КЛАПАНА	MB-DLE 407	65323700	-	-
						MB-DLE 410 - 412 - 415	65323702	65323702	65323702
						MB-DLE 420	-	-	65324417
5	GASKET	GUARNIZIONE	JOINT	JUNTA	ФЛАНЕЦ	65325336	65325336	65325336	65325336

Ecoflam

Ecoflam Bruciatori S.p.A.

Via Roma, 64 - 31023 Resana (TV) - Italy

Tel. +39 0423 719500

Fax +39 0423 719580

<http://www.ecoflam-burners.com>

e-mail: export@ecoflam-burners.com

Società soggetta alla direzione e al coordinamento di Ariston Thermo S.p.A.

Via A. Merloni, 45 - 60044 Fabriano (AN) - CF 01026940427

Ecoflam Bruciatori S.p.A. reserves the right to make any adjustments, without prior notice, which is considered necessary or useful to its products, without affecting their main features

Ecoflam Bruciatori S.p.A. si riserva il diritto di apportare ai prodotti le modifiche che riterrà necessarie o utili, senza pregiudicarne le caratteristiche principali.

La maison Ecoflam Bruciatori S.p.A. se réserve le droit d'apporter les modifications qu'elle jugera nécessaires ou utiles à ses produits sans pour autant nuire à leurs caractéristiques principales

Ecoflam Bruciatori S.p.A. se reserva el derecho a introducir en sus productos todas las modificaciones que considere necesarias o utiles, sin perjudicar sus características

"Ecoflam Bruciatori S.p.A." оставляет за собой право вносить в конструкцию оборудования любые необходимые изменения без особого предупреждения