



## БОЙЛЕРЫ КОСВЕННОГО НАГРЕВА

SST -200 / 320 / 500

ПАСПОРТ





**Внимание!** Установку и обслуживание бойлера косвенного нагрева должен производить квалифицированный специалист.

Бойлер косвенного нагрева предназначен для использования в системах отопления и горячего водоснабжения и позволяет одновременно использовать несколько источников тепла, таких как солнечные коллекторы, тепловые насосы, котлы отопления и др. В системах отопления бойлер оптимизирует режимы работы источников тепла, выполняет функцию гидравлического разделителя и позволяет создавать гибкие и эффективные системы.

#### Отличительные особенности бойлеров SST-xxx :

- внутренний бак из нержавеющей стали;
- возможность установки ТЭНа;
- несъемная теплоизоляция из полиуретана;
- вертикальный, напольный способ установки;
- гарантия 2 года.

#### Технические характеристики:

	200 DB	320 DB	500 DB
Объем	200 л	320 л	500 л
Материал теплообменников	Нержавеющая сталь		
Количество подключений вход / выход	3 / 3		
Подключение воды (теплоносителя) вход / выход	G 1 ¼"	G 1 ¼"	
ТЭН	Можно установить (не входит в поставку)		
Размер резьбы для ТЭНа	G 1 ½"	G 2"	
Гильза для температурного датчика	1 шт.	2 шт.	
Рабочее давление	0,4 МПа		
Материал внутреннего бака	Нержавеющая сталь SUS 304		
Толщина внутреннего бака	1 мм	1,2 мм	1,5 мм
Материал внешнего бака / толщина	Эмалированная сталь / 0,5 мм		
Материал теплоизоляции / толщина	Полиуретан / 50 мм		
Способ установки	Вертикальный, напольный		
Диаметр внешнего бака	520 мм	560 мм	700 мм
Высота	1540 мм	1905 мм	1905 мм
Вес	46 кг	65 кг	85 кг
Гарантия	2 года		

#### Комплект поставки:

1. Бойлер - 1 шт.;
2. Пластиковая опора - 3 шт.;
3. Шуруп - 12 шт.

**Порядок установки:** Закрепите пластиковые опоры с помощью шурупов на основании бойлера. Допускается только вертикальный способ установки. Бойлер должен быть установлен на ровной, прочной поверхности в сухом помещении, не должен подвергаться воздействию атмосферных осадков и любой агрессивной среды. При подключении к системе необходимо использовать предохранительный клапан и расширительный бак, требуемого объема.

## Условия гарантии:

Гарантийный срок на внутренний бак составляет 2 года от даты продажи бойлера.

Гарантийные обязательства распространяются только на изделие и дают право на выполнение ремонта бойлера или его частей, но не являются основанием для других претензий, в том числе, при случайном повреждении.

Изготовитель выполняет бесплатный ремонт изделия и его частей в течении гарантийного срока эксплуатации, при обнаружении в изделии дефектов производственного характера.

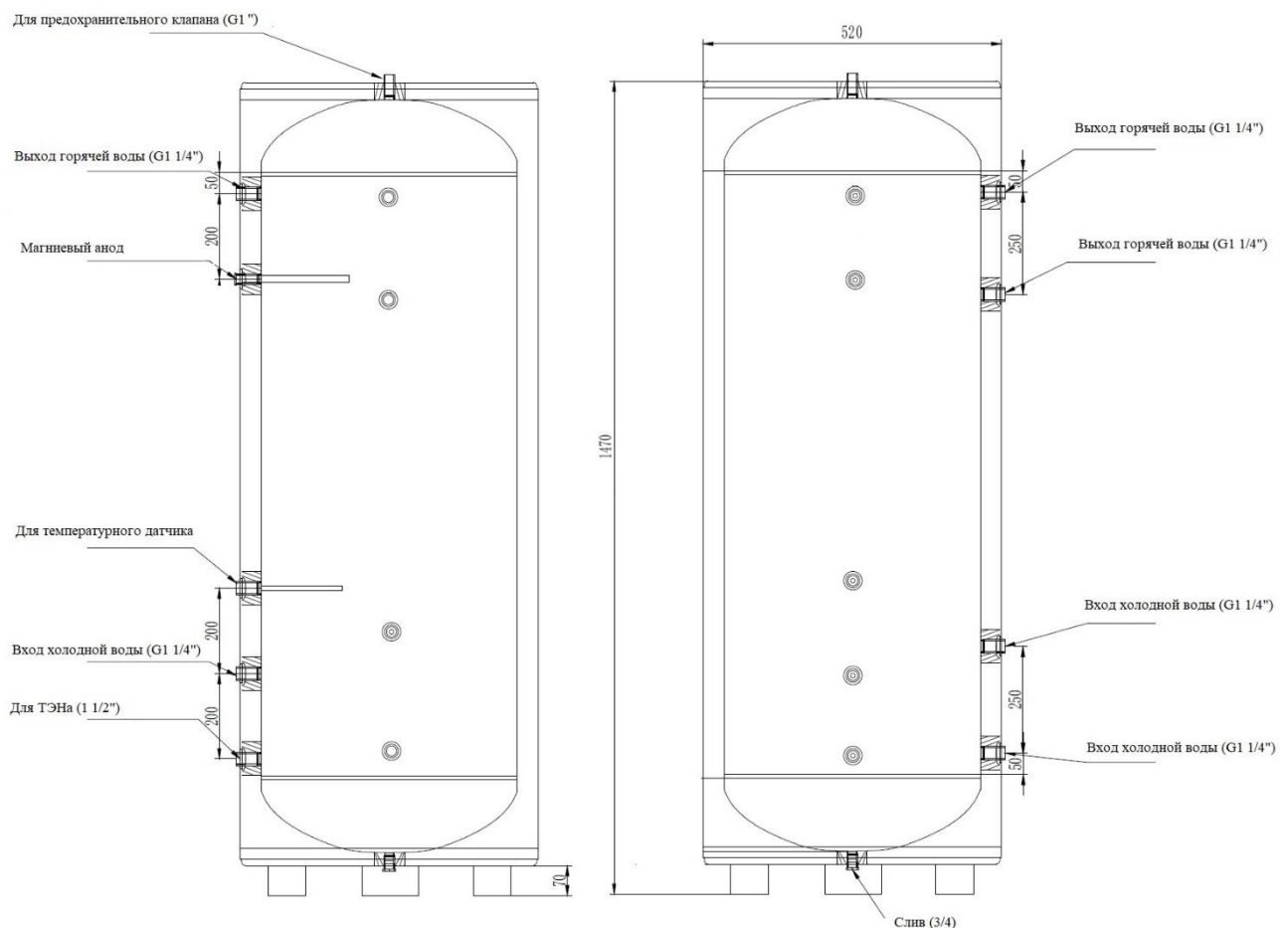
Гарантийные обязательства не распространяются на изделия, вышедшие из строя вследствие:

- нарушения потребителем правил эксплуатации, хранения или транспортировки;
- небрежного обращения или неправильного монтажа;
- самостоятельного ремонта или внесения изменений в конструкцию изделия;
- механических повреждений;
- воздействия агрессивной среды;
- эксплуатации без предохранительного клапана;
- заморзания или превышения рабочего давления.

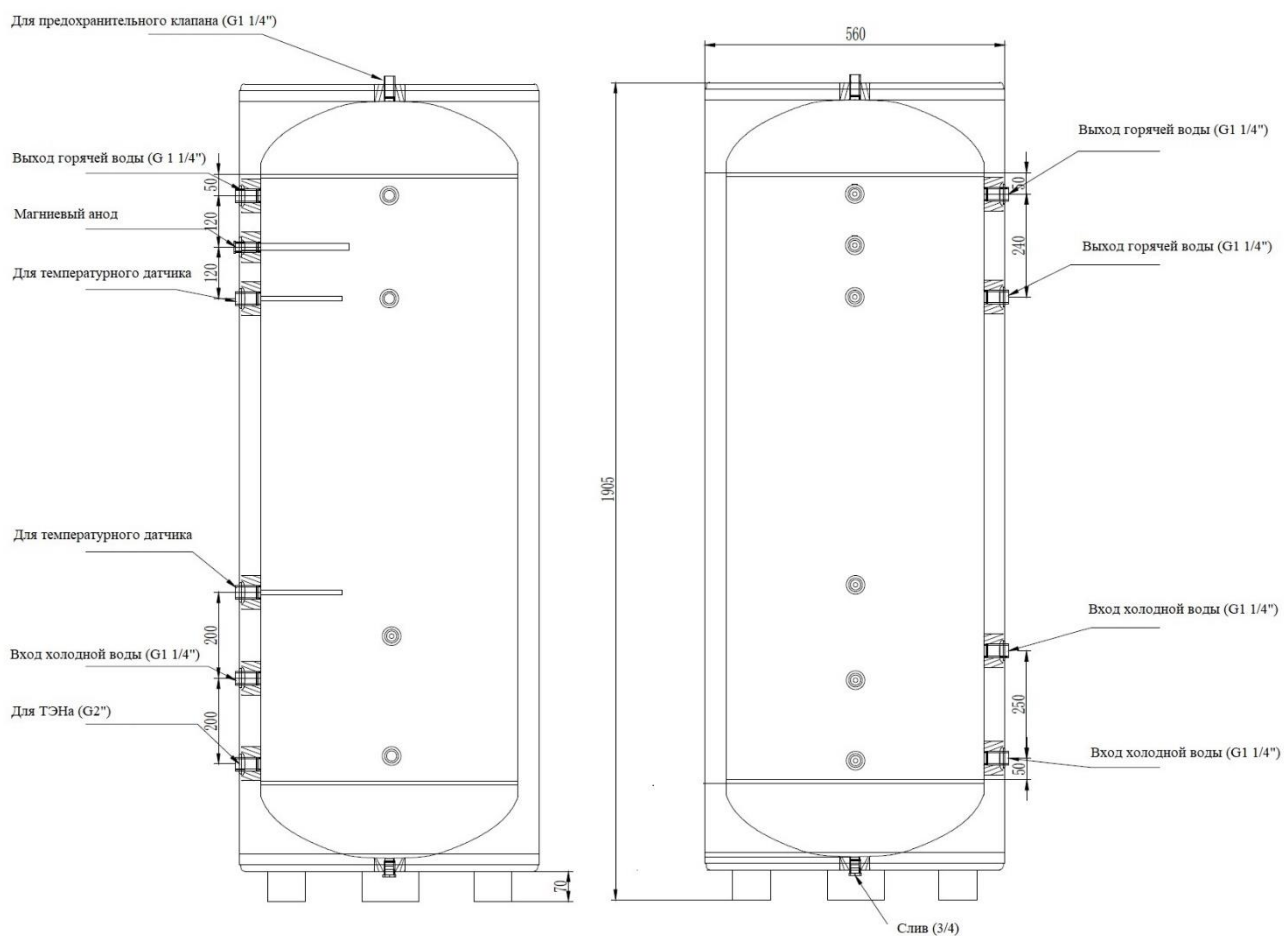
В случае обоснованной рекламации, она должна направляться представителю изготовителя с предоставлением заводского номера изделия.

После проведения гарантийного ремонта, гарантийный срок продлевается на время нахождения изделия в ремонте. Ремонт, производимый вне условий данной гарантии, оплачивается дополнительно.

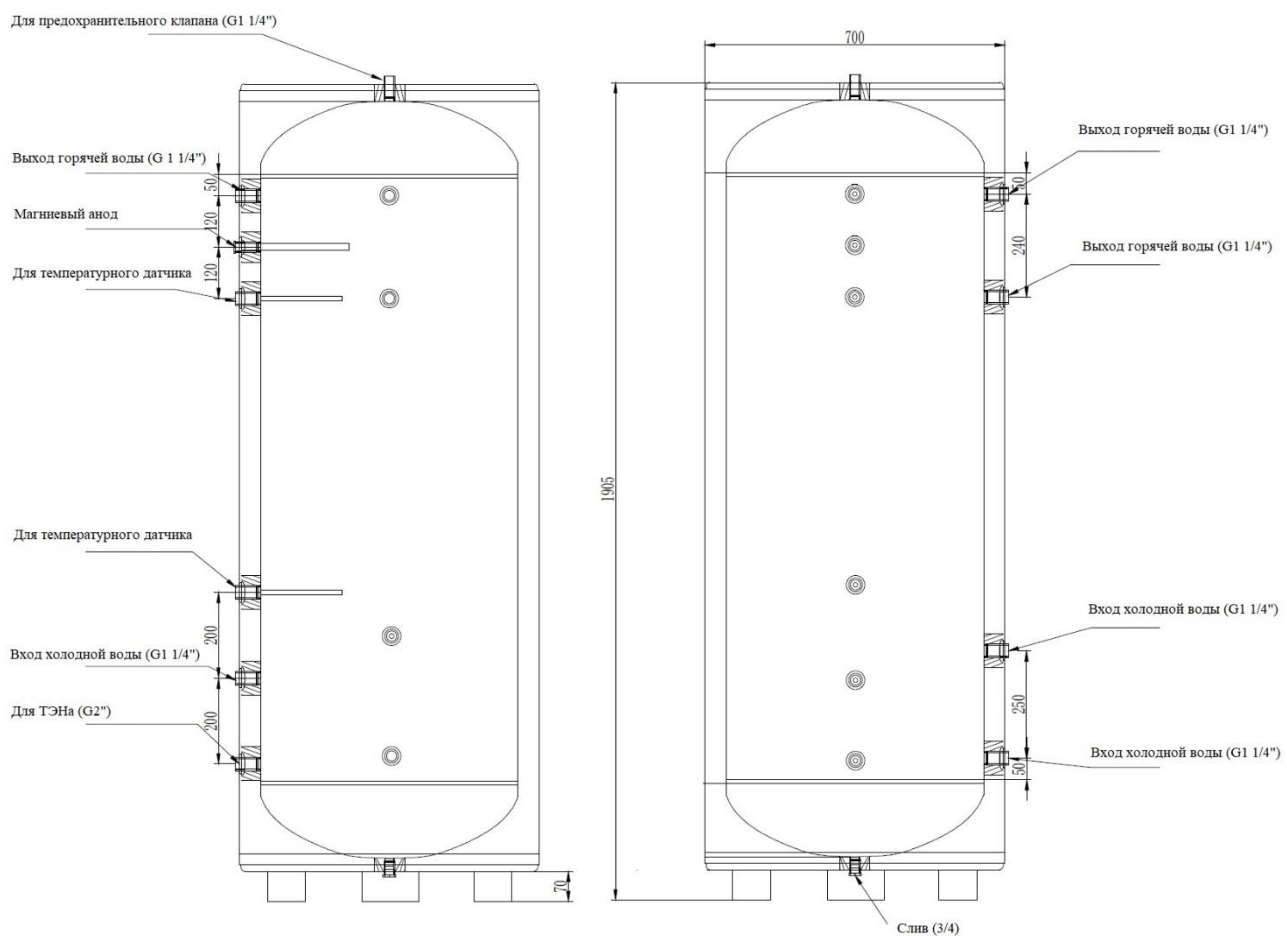
## Схема бойлера косвенного нагрева SST-200.



**Схема бойлера косвенного нагрева SST-320.**



### Схема бойлера косвенного нагрева SST-500.



### Информация о продавце

Наименование \_\_\_\_\_

Адрес \_\_\_\_\_

Подпись продавца \_\_\_\_\_

Печать продавца

### Информация об изделии

Модель \_\_\_\_\_

Дата продажи \_\_\_\_\_