

Инструкция пользователя



Лазерный нивелир

RGK **UL-443**

Содержание

1	Комплектация	5
2	Назначение прибора	6
3	Описание прибора	7
4	Работа с прибором	8
5	Проверка точности прибора	9
6	Уход и хранение	10
7	Технические характеристики	11

**Внимание! Лазерное излучение.
Избегайте контакта с лучем максимальное выходное излучение <1mw. Лазерная продукция II класса.**

Использование прибора не по назначению или в нарушение правил эксплуатации может привести к опасным последствиям.

Не направляйте лазерный луч в глаза. Не разбирайте и не пытайтесь сами исправить прибор. В случае, если прибор неисправен, обращайтесь в организацию, реализовавшую прибор или по адресу, указанному в гарантийном талоне.

- Прибор прошел предпродажную подготовку и инструментальный контроль.
- Все параметры соответствуют указанным в паспорте.
- Обслуживание и юстировка должна производиться в специализированном центре, адрес которого указан в гарантийном талоне.

1 Комплектация

- Кейс.
- Прибор RGK UL-443P.
- Очки для работы с лазерными прибором.
- Батарейки.
- Мишень.



2 Назначение прибора

Автоматический лазерный построитель плоскостей RGK UL-443P предназначен для определения и проверки точности горизонтальных и вертикальных линий, а также для переноса высот и построения перспектив.

RGK UL-443P является многофункциональным инструментом. Он может строить как горизонтальную, так и вертикальную плоскость.

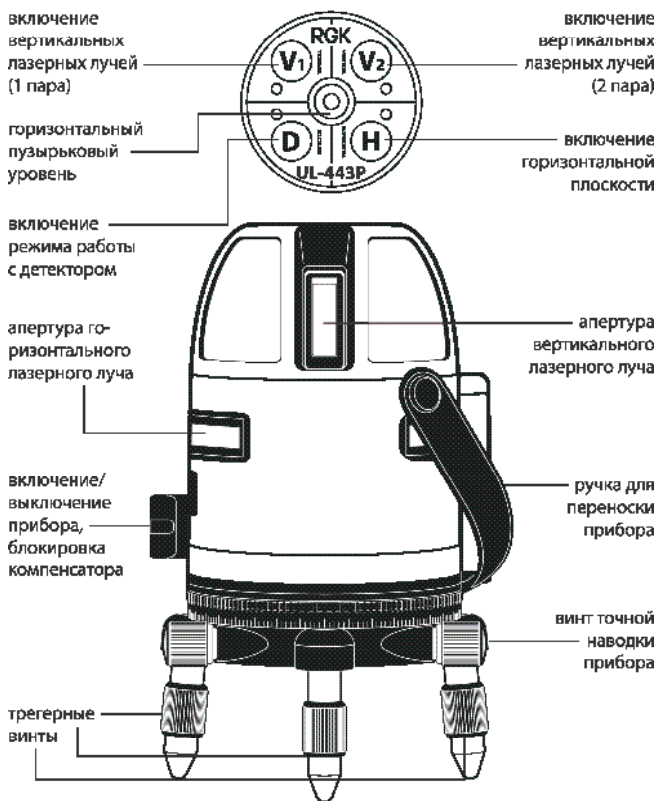
Отдельно прибор может доукомплектовываться лазерным детектором, что позволяет более точно и на больших расстояниях осуществлять необходимые измерения.

Лазерный нивелир RGK UL-443P — современный инструмент для работы внутри зданий и при возведении инженерных сооружений.

Эффективен при выполнении следующих работ, например:

- Выравнивание стен, потолков, полов.
- Заливка полов, фундаментов, нивелировка площадок.
- Плиточные и облицовочные работы.
- Установка подвесных потолков.
- Монтажные работы.
- Работы по интерьеру.

3 Описание прибора



4 Работа с прибором

Надежно и ровно установите прибор, с помощью установочных винтов отцентрируйте уровень. Включите питание прибора, при этом прибор произведет автоматическую компенсацию.

Использование плоскостей

Построение вертикальной плоскости удобно применять при монтаже стеновых панелей, разбивочных работах, установке перегородок внутри помещений и т.д.

Построение горизонтальной плоскости используют при нивелировке: стяжке полов, выносе проектных высотных отметок и т.д. Для точной установки прибора на рабочее место используется лазерный отвес.

Подготовка лазерного детектора к работе (лазерный детектор поставляется отдельно)

Лазерный детектор позволяет увеличить точность наблюдений и дальность до 70 м. До начала наблюдений необходимо вставить батарейку, соблюдая полярность и установить детектор с помощью кронштейна на рейку.

При нажатии кнопки ON/OFF происходит включение детектора, при повторном нажатии выключение.

При необходимости включите сигнал настройки детектора. Следуя показаниям стрелок, установите детектор и снимите отсчет по рейке.

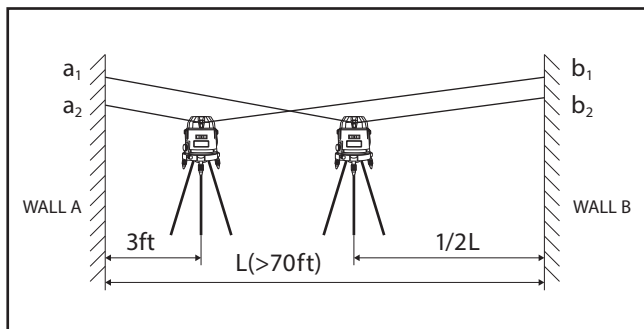
5 Проверка точности прибора

Прибор требует регулярной проверки на точность. Для этого необходимо выполнить следующие действия:

1. Установите прибор на штатив. Поставьте штатив в помещении таким образом, что расстояние до двух стен было одинаковым (расстояние до стены не должно быть меньше 10 м). Ручка прибора должна быть справа от оператора. Включите прибор и отметьте на стене А точку a_1 , а на стене В точку v_1 .

2. Расположите прибор на расстоянии 1 м от стены А (ручка прибора по прежнему по правую руку оператора). Включите прибор и отметьте стене А точку a_2 , а стене В точку v_2 .

3. Измерьте расстояние L_a между a_1 и a_2 , дистанцию L_b между v_1 и v_2 . Если $(L_a - L_b)$ или $(L_b - L_a) / L \geq 3 \text{ мм} / 20 \text{ м}$, прибор нуждается в юстировке.



6 Уход и хранение

Избегайте работы с прибором в запыленных помещениях. При перерывах в работе, если прибор остается на штативе, защищайте его от пыли, например, пластиковым пакетом.

После работы необходимо провести чистку прибора. Грязь удаляют, используя мягкую, сухую ткань. Не используйте бензин, ацетон и прочие растворители.

При перерывах в работе больше нескольких дней извлекайте источники питания из прибора во избежание их протечки и порчи устройства.

7 Технические характеристики

Точность:	H: ± 1 mm \ 7 m, V: ± 1 mm \ 7 m, отвес: ± 1 мм \ 140 см
Диапазон работы компенсатора:	$\pm 4^\circ$
Рабочий диапазон:	визуально до 20 м, с детектором до 70 м
Длина волны лазера:	635 нм
Толщина лазерного луча:	1,5мм/5м
Потребляемая мощность:	≤ 1 mW
Класс лазера:	class II
Питание:	4,5В (3 батареи емкостью AA)
Время работы:	8 часов непрерывной работы
Диапазон рабочих температур:	-10°C - +45°C
Степень защиты:	IPX4
Размеры:	190x110x110 мм