

HARVIA GRIFFIN INFRA

RU Пульт управления

ET Juhtimiskeskus



RU

Данное руководство по установке предназначено для владельцев инфракрасных кабин, инфракрасных излучателей и их пультов управления, для лиц, ответственных за эксплуатацию инфракрасных кабин, инфракрасных излучателей и их пультов управления, а также для электротехников, осуществляющих установку инфракрасных излучателей и их пультов управления. По завершению установки пульта управления данное руководство по установке и эксплуатации должно быть передано владельцу инфракрасной кабины, инфракрасных излучателей и их пульта управления или лицу, ответственному за эксплуатацию всего вышеперечисленного.

Пульт управления Harvia Griffin INFRA (CG170I)
Назначение устройства управления: Данное устройство предназначено для управления инфракрасными излучателями инфракрасной кабины.

Поздравляем с превосходным выбором!

ОГЛАВЛЕНИЕ

1. HARVIA GRIFFIN infra.....	3
1.1. Общие сведения	3
1.1.1. Меры предосторожности	3
1.2. Технические данные	3
1.3. Устранение неполадок	4
2. ИНСТРУКЦИЯ ПО ЭКСПЛУАТАЦИИ	5
2.1. Включение излучателей.....	5
2.2. Выключение излучателей	5
2.3. Изменение заводских установок	5
2.4. Освещение	6
3. ИНСТРУКЦИЯ ПО УСТАНОВКЕ	8
3.1. Установка температурного датчика	8
3.2. Установка блока питания.....	9
3.2.1. Электропроводка.....	9
3.2.2. Multidrive	9
3.2.3. Неисправность предохранителя блока питания	11
3.3. Установка панели управления.....	11
3.4. Вентиляция	12
4. ЗАПАСНЫЕ ЧАСТИ	12

ET

Need paigaldus- ja kasutusjuhised on mõeldud infrapunakabiinide, radiaatorite ja juhtimiskeskuste omanikele, infrapunakabiinide, radiaatorite ja juhtimiskeskuste haldamise eest vastutavatele isikutele ning radiaatorite ja juhtimiskeskuste paigaldamise eest vastutavatele elektriikele. Kui juhtimiskeskus on paigaldatud, antakse need paigaldus- ja kasutusjuhised üle infrapunakabiini, radiaatorite ja juhtimiskeskuse omanikule või nende hooldamise eest vastutavale isikule.

JUHTIMISKESKUS HARVIA GRIFFIN (CG170I)

Juhtimiskeskuse kasutuseesmärk: Juhtimiskeskus on mõeldud infrapunaradiaatorite funktsioonide juhtimiseks. Seda ei tohi kasutada mingiks muuks otstarbeks.

Palju õnne, olete teinud suurepärase valiku!

SISUKORD

1. HARVIA GRIFFIN INFRA	3
1.1. Üldist.....	3
1.1.1. Hoiatused	3
1.2. Tehnilised andmed.....	3
1.3. Veaotsing.....	4
2. KASUTUSJUHEND	5
2.1. Radiaatorite sisselülitamine	5
2.2. Radiaatorite väljalülitamine	5
2.3. Seadete muutmise	5
2.4. Valgustus.....	6
3. PAIGALDUSJUHISED	8
3.1. Temperatuurianduri paigaldamine	8
3.2. Kontaktorikarbi paigaldamine	9
3.2.1. Elektriühendused.....	9
3.2.2. Multidrive	9
3.2.3. Kontaktorikarbi kaitsmete rikked	11
3.3. Juhtpaneeli paigaldamine	11
3.4. Ventilatsioon	12
4. VARUOSAD.....	12

1. HARVIA GRIFFIN INFRA

1.1. Общие сведения

Пульт управления Harvia Griffin Infra предназначен для управления 1-8 инфракрасными излучателями. Общая максимальная мощность излучателей – 3,6 кВт. Пульт управления состоит из панели управления, блока питания и температурного датчика. См. рис. 1.

С помощью пульта управления и на основе данных датчика осуществляется регулировка температуры в инфракрасной кабине. Температура отслеживается термистором с отрицательным температурным коэффициентом (NTC).

1.1.1. Меры предосторожности

- Данным прибором могут пользоваться дети в возрасте старше 8 лет и лица с ограниченными физическими, сенсорными или психическими возможностями, а также не обладающие достаточными знаниями и опытом, если они получили необходимое руководство или прошли надлежащий инструктаж в отношении безопасной эксплуатации данного прибора и понимают сопутствующие риски. Нельзя разрешать детям играть с данным прибором. Не следует разрешать детям выполнять чистку или обслуживание без надлежащего контроля.

1.2. Технические данные

Панель управления:

- Диапазон регулировки температуры 25–50 °C
- Диапазон регулировки времени работы: 1–12 ч.
По поводу более продолжительного времени работы проконсультируйтесь с импортером/производителем.
- Управление освещением
- Размеры: 94 мм x 28 мм x 113 мм
- Длина кабеля управления : 5 м (возможна поставка кабелей-удлинителей 10 м , предельная полная длина - 30 м)

Блок питания:

- Напряжение питания 230 В 1N ~ перем. ток
- Макс. нагрузка 3.6 кВт (например: 8 x 0,45 кВт)
- Управление освещением, макс. мощность 300 Вт, 230 В перем. тока.
- Размеры: 270 мм x 80 мм x 201 мм

1. HARVIA GRIFFIN INFRA

1.1. Üldist

Harvia Griffin Infra juhtimiskeskuse kasutuseesmärgiks 1–8 infrapunaradiaatori juhtimine. Radiaatorite maksimaalne koguvõimsus on 3,6 kW. Juhtimiskeskus koosneb juhtpaneelist, kontaktori karbist ja temperatuuriandurist. Vt joonis 1.

Juhtimiskeskus reguleerib infrapunakabiini temperatuuri vastavalt anduri kaudu saadud informatsioonile. Temperatuuri mõõdetakse NTC termistoriga.

1.1.1. Hoiatused

- Seadet võivad ilma järelevalveta kasutada vähemalt 8-aastased lapsed ning piiratud füüsiliste, sensoorsete või vaimsete võimetega või eelnevate kogemuste ja teadmisteta isikud, kui neid on seadme ohutu kasutamise asjus juhendatud ja nad mõistavad täielikult kõiki kaasnevaid ohte. Lapsed ei tohi seadmega mängida. Lapsed ei tohi puhastus- ja hooldustoiminguid teha ilma järelevalveta.

1.2. Tehnilised andmed

Juhtpaneel:

- Temperatuuri reguleerimispiirkond: 25–50 °C.
- Tööaja reguleerimispiirkond: 1–12 h. *Pikemate tööaegade jaoks konsulteerige maaletooja/tootjaga.*
- Valgustuse juhtimine
- Mõõtmed: 94 mm x 28 mm x 113 mm
- Andmekaabli pikkus: 5 m (saadaval 10 m pikendusjuhtmed, maks. kogupikkus 30 m)

Kontaktorikarp:

- Toitepinge: 230 V ühefaasiline
- Maksimaalne võimsus: 3,6 kW (näiteks 8 x 0,45 kW)
- Valgustuse juhtimine, maks. võimsus: 300 W, 230 V ühefaasiline
- Mõõtmed: 270 mm x 80 mm x 201 mm

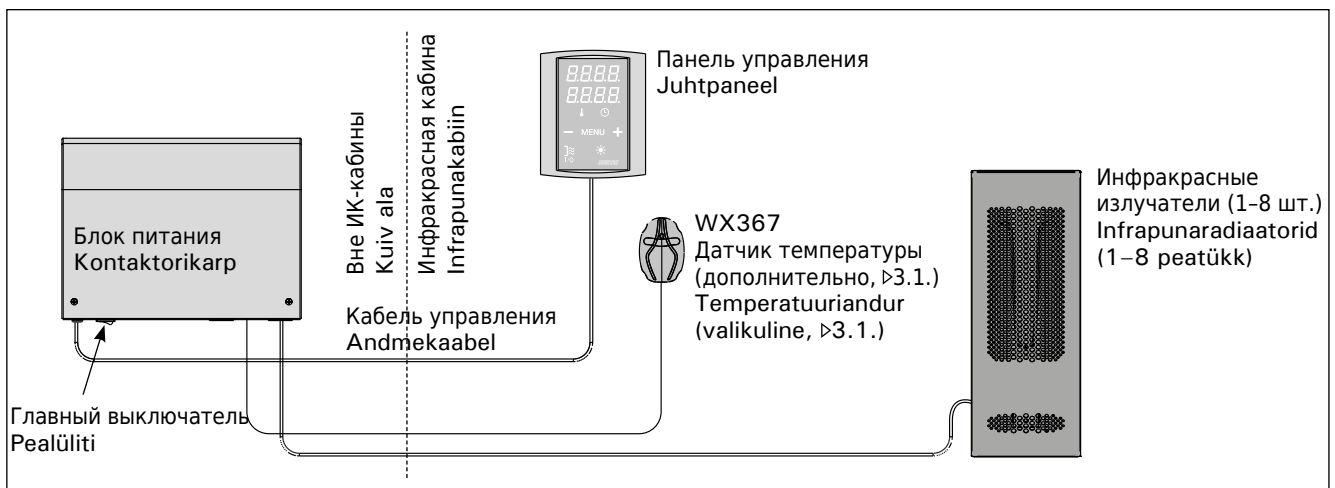


Рисунок 1. Компоненты системы
Joonis 1. Süsteemi komponendid

Датчик (WX367):

- Датчик температуры: NTC-термистор (22 kΩ/ T=25 °C).
- Вес одного датчика с проводами (4 м): 175 г
- Размеры: 51 мм x 73 мм x 27 мм

1.3. Устранение неполадок

При обнаружении неисправности произойдет отключение излучателей от питания, и на панели управления появится сообщение об ошибке "E (номер)", способствующее локализации неисправности. Таблица 1.

ВНИМАНИЕ! Обслуживание оборудования должно осуществляться квалифицированным техническим персоналом. Не содержит частей, предназначенных для обслуживания пользователем. Сломанный излучатель следует заменить на новый той же модели от того же производителя.

Andurid:

- Temperatuuriandur NTC termistoriga (22 kΩ/ T = 25 °C).
- Kaal: 175 g koos juhtmetega (u 4 m)
- Mõõtmed: 51 mm x 73 mm x 27 mm

1.3. Veaotsing

Vea tekkimisel lülitatakse radiaatori toide välja ja juhtpaneelil kuvatakse veateade E (number), mis aitab vea põhjuse leidmisel. Tabel 1.

Tähelepanu! Kogu hooldus tuleb lasta läbi viia asjatundlikul hoolduspersonalil. Juhtimiskeskuses ei ole kasutaja poolt hooldatavaid komponente. Vahe-tage rikkis radiaator sama tootja sama mudeli vastu.

	Описание неполадки Kirjeldus	Способ устранения Lahendus
E1	Обрыв в измерительной цепи датчика температуры.	Произведите осмотр красного и желтого проводов, ведущих к температурному датчику, а также их соединения (см. рис. 7) на предмет дефектов и неисправностей.
	Temperatuurianduri mõõteahel on katkenud.	Kontrollige temperatuurianduri punast ja kollast juhet ning nende ühendusi vigade suhtes (vt. joonis 7).
E2	Короткое замыкание в измерительной цепи датчика температуры.	Произведите осмотр красного и желтого проводов, ведущих к температурному датчику, а также их соединения (см. рис. 7) на предмет дефектов и неисправностей.
	Temperatuurianduri mõõteahel on lühises.	Kontrollige temperatuurianduri punast ja kollast juhet ning nende ühendusi vigade suhtes (vt. joonis 7).
E16	Датчики подключаются к панели управления и к блоку питания.	Использовать можно только один датчик (▷3.1.). Удалите лишние датчики.
	Andur on ühendatud nii juhtimiskeskuse kui toiteploki-ga.	Kasutada saab ainult ühte andurit (▷3.1.). Eemaldage liigsed andurid.

Таблица 1. Сообщения об ошибках. ВНИМАНИЕ! Обслуживание оборудования должно осуществляться квалифицированным техническим персоналом.

Tabel 1. Veateated. Tähelepanu! Kogu hooldus tuleb lasta läbi viia asjatundlikul hoolduspersonalil.

2. ИНСТРУКЦИЯ ПО ЭКСПЛУАТАЦИИ

При подключенном питании пульта управления и включенном сетевом (см. рис. 1) выключателе пульта управления находится в режим ожидания и готов к использованию. Горит подсветка кнопки I/O на панели управления.

2.1. Включение излучателей



Излучатели включаются нажатием на кнопку I/O на панели управления.

При включении излучателей в верхней строке дисплея в течение 5 секунд будет отображено заданное значение температуры, а в нижней строке – заданное время.

При достижении необходимой температуры в кабине излучатели автоматически отключаются. Для поддержания желаемой температуры излучатели автоматически выключаются и включаются устройством управления.

2.2. Выключение излучателей

Излучатели выключаются и панель управления переходит в ждущий режим при

- нажатии кнопки включения-выключения
- по истечении заданного времени работы или
- возникновении ошибки.

ВНИМАНИЕ! Необходимо убедиться, что по истечении заданного времени работы пульт управления отключил питание ИК-излучателей либо отключить их вручную.

2.3. Изменение заводских установок

Структура меню настроек и процедура изменения настроек показаны на рис. 3а и 3б.

Запрограммированный уровень температуры, а также все значения дополнительных настроек сохраняются в памяти и будут применены при последующем включении устройства.

2. KASUTUSJUHEND

Kui juhtimiskeskus on ühendatud kontaktorkarbiga ja pealüliti (vt joonis 1) on sisse lülitatud, on juhtimiskeskus ooterežiimis ja kasutusvalmis. I/O nupu taustvalgustus põleb juhtpaneelil.

2.1. Radiaatorite sisselülitamine



Käivitage radiaatorid juhtpaneelil oleva I/O nupu vajutamisega.

Keskuse käivitumisel kuvatakse viie sekundi jooksul näidiku ülemisel real seatud temperatuuri ja alumisel töötamisaega.

Kui infrapunakabiinis saavutatakse soovitud temperatuur, lülitatakse radiaatorid automaatselt välja. Soovitud temperatuuri hoidmiseks lülitab juhtimiskeskus radiaatoreid perioodiliselt sisse ja välja.

2.2. Radiaatorite väljalülitamine

Radiaatorid lülituvad välja ja juhtimiskeskus lülitub ooterežiimi, kui

- vajutatakse I/O nuppu
- töötamisaeg möödub või
- tekib viga.

Märkus! On tähtis kontrollida, et juhtimiskeskus oleks pärast töötamisaja möödumist või radiaatorite käsitsi välja lülitamist radiaatorite toite välja lülitanud.

2.3. Seadete muutmise

Seadete menüü struktuur ja seadete muutmise on näidatud joonistel 3a ja 3b.

Programmeeritud temperatuuri väärtus ja kõik täiendavate seadete väärtused salvestatakse mälli ja kehtivad ka seadme järgmisel sisselülitamisel.

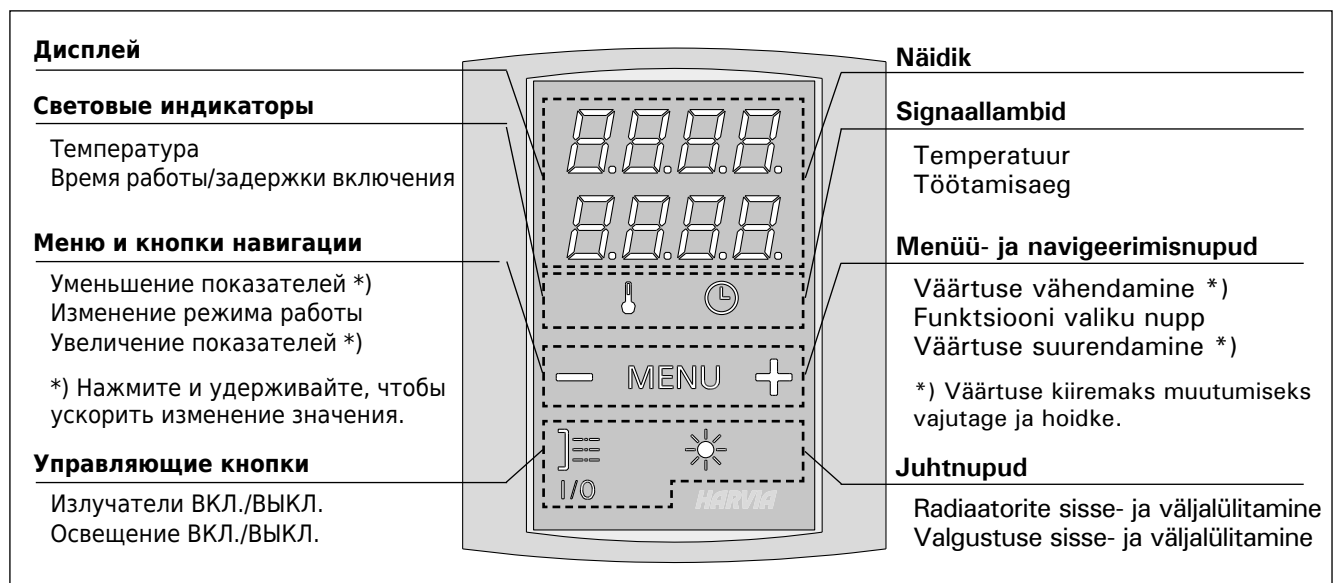


Рисунок 2. Панель управления
Joonis 2. Juhtpaneel

2.4. Освещение

Возможны такие настройки освещения ИК-кабины, при которых освещение управляется с панели управления. (Максимум 300 Вт.) Освещение и ИК-излучатели включаются и выключаются независимо друг от друга, т.к. это разные функции.



Включить/выключить освещение можно путем нажатия соответствующей кнопки на панели управления.

2.4. Valgustus

Infrapunakabiini valgustust on võimalik seadistada nii, et seda saab juhtida juhtpaneeli kaudu. (Maks. 300 W.) Valgustuse saab lülitada sisse ja välja teistest funktsioonidest eraldi.



Lülitage valgustus sisse ja välja juhtpaneelil oleva nupu abil.

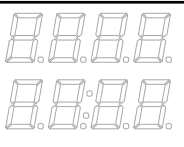
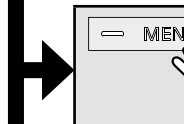
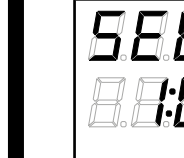

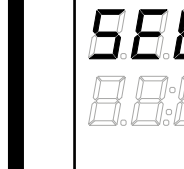

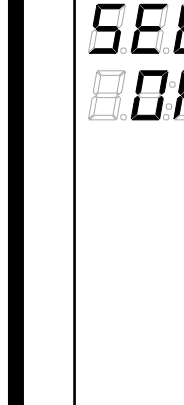

ОСНОВНЫЕ НАСТРОЙКИ/PÕHISEADED

	<p>Основной режим (ИК-излучатели включены) В верхней строке отображается уровень температуры в парильне. В нижней строке отображается оставшееся время работы. Горят оба индикатора.</p>	<p>Põhirežiim (radiaatorid sees) Ülemisel real kuvatakse infrapunakabiini temperatuuri. Alumisel real kuvatakse järelejäänud aega Mõlemad signaallambid põlevad.</p>
	<p>Чтобы открыть меню настроек, нажмите кнопку МЕНЮ.</p>	<p>Vajutage seadete menüü avamiseks nuppu MENU.</p>
	<p>Температура в кабине На дисплее отображается уставка температуры в кабине. Индикатор температуры мигает. • Регулируйте уровень температуры с помощью кнопок - и +. Диапазон значений составляет 25-50 °C.</p>	<p>Infrakabiini temperatuur Näidikul on kuvatud infrakabiini temperatuuri seade. Temperatuuri signaallamp vilgub. • Muutke nuppude - ja + abil seade soovitud temperatuurile. Vahemik on 25-50 °C.</p>
	<p>Для перехода к следующим настройкам нажмите кнопку МЕНЮ.</p>	<p>Vajutage nuppu MENU ligipääsuks järgmisele seadele.</p>
	<p>Оставшееся время работы Регулируйте время работы с помощью кнопок - и +.</p> <p>Пример: Оставшееся время работы ИК-излучателей 3 часа и 30 минут.</p>	<p>Järelejäänud tööaeg Vajutage järelejäänud tööaja reguleerimiseks nuppe - ja +.</p> <p>Näidis: radiaatorid töötavad 3 tundi ja 30 minutit.</p>
	<p>Для выхода нажмите кнопку МЕНЮ.</p>	<p>Vajutage väljumiseks nuppu MENU.</p>

Рисунок 3а. Структура меню установок, основные настройки

Joonis 3a. Seadete menüü struktuur, põhiseaded

ДОПОЛНИТЕЛЬНЫЕ УСТАНОВКИ/TÄIENDAVAD SEADED

	Режим ожидания устройства управления Горит подсветка кнопки I/O на панели управления.	Juhtimiskeskuse ooterežiim I/O nupu taustvalgustus põleb juhtpaneelil.
	Зайдите в меню настроек путем одновременного нажатия кнопок на панели управления «-», «МЕНЮ» и «+». Удерживайте кнопки в нажатом состоянии в течение 5 секунд.	Avage seadete menüü, vajutades juhtpaneelil üheaegselt nuppe -, MENU ja +. Hoidke neid all 5 sekundit.
	Максимальное время работы Максимальное время работы можно изменить с помощью кнопок «-» и «+». Временной диапазон составляет 1-12 часов (1 часа*).	Maksimaalne tööaeg Maksimaalset tööaega on võimalik muuta nuppude - ja + abil. Vahemik on 1–12 tundi (1 tundi*).
Пример: Время работы ИК-излучателей 1 часа с момента включения. (Оставшееся время работы можно изменять, см. рис. 3а.)		Näidis: radiaatorid töötavad käivitamisest 1 tundi. (Järelejäänud tööaega saab muuta, vt joonis 3a.)
	Для перехода к следующим настройкам нажмите кнопку МЕНЮ.	Vajutage nuppu MENU ligipääsuks järgmisele seadele.
	Настройка показаний датчика температуры Показания можно отрегулировать на +/- 5 значений. Настройка не влияет на показания датчиков температуры напрямую, но устанавливает значение отклонения показаний.	Andurite näitude reguleerimine Näitu saab korrigeerida +/-5 ühiku võrra. Reguleerimine ei mõjuta mõõdetud temperatuuri väärtust otseselt, vaid muudab mõõtmiskurvi.
	Для перехода к следующим настройкам нажмите кнопку МЕНЮ.	Vajutage nuppu MENU ligipääsuks järgmisele seadele.
	Запоминание отказов электропитания Запоминающее устройство для регистрации отказов электропитания можно привести в режим ВКЛ. или ВЫКЛ. *). <ul style="list-style-type: none"> • В режиме работающего запоминающего устройства работа возобновится сразу после прерывания подачи питания. • В режиме отключенного запоминающего устройства отказ питания приведет к отключению всей системы. Для возобновления работы необходимо нажать на кнопку I/O. • Правила техники безопасности при использовании запоминающего устройства варьируются в зависимости от региона. 	Mälu toitekatkestuste jaoks Mälu toitekatkestuste jaoks võib lülitada sisse (ON) ja välja (OFF) *). <ul style="list-style-type: none"> • Kui see on sisse lülitatud, käivitub süsteem pärast elektrikatkestust uuesti. • Kui see on välja lülitatud, lülitab katkestus süsteemi välja. Uuesti käivitamiseks tuleb vajutada nuppu I/O. • Mälu kasutamist puudutavad ohutusreeglid on piirkonniti erinevad.
	Нажмите кнопку «МЕНЮ». Пульт управления перейдет в режим ожидания.	Vajutage väljumiseks nuppu MENU. Juhtimiskeskus lülitub ooterežiimi.

*) Заводская установка./
Tehaseseade.

Рисунок 3б. Структура меню установок, дополнительные установки
 Joonis 3b. Seadete menüü struktuur, täiendavad seaded

3. ИНСТРУКЦИЯ ПО УСТАНОВКЕ

Подключение пульта управления к сети электропитания должен осуществлять только профессиональный электрик с соответствующим допуском, с соблюдением текущих постановлений. После завершения установки пульта управления лицо, ответственное за установку, должно передать пользователю инструкции по установке и эксплуатации из комплекта поставки прибора и обучить пользователя необходимым приемам для управления ИК-кабиной и пультом управления.

3.1. Установка температурного датчика

Расположение датчиков температуры предполагает 3 варианта. Выберите один из приведенных ниже вариантов (рис. 4)

- Вариант А: Подключите датчик внутренней температуры к разъему внутри панели управления (см. рис. 9) Закрепите панель управления внутри инфракрасной кабины на высоте не менее 1 м
- Вариант В: Подключите температурный датчик WX367 к разъему датчика внутренней температуры на панели управления. Закрепите датчик температуры на стене внутри инфракрасной кабины на высоте не менее 1 м. Панель управления можно расположить вне кабины.
- Вариант С: Подсоедините датчик температуры WX367 к блоку питания. Закрепите датчик температуры на стене внутри инфракрасной кабины на высоте не менее 1 м. Панель управления можно расположить вне кабины.

3. PAIGALDUSJUHISED

Juhtimiskeskuse elektriühendused tuleb teostada pädeva kutselise elektrikü poolt ja vastavalt kehtivatele eeskirjadele. Juhtimiskeskuse paigaldamise lõpetamisel peab paigaldamise eest vastutav isik kasutajale üle andma juhtimiskeskusega kaasas olevad paigaldus- ja kasutusjuhised ning õpetama kasutaja radiaatoreid ja juhtimiskeskust õigesti kasutama.

3.1. Temperatuurianduri paigaldamine

Temperatuurianduri paigutamiseks on 3 valikut. Valige üks järgmistest valikutest (joonis 4).

- Valik A: Ühendage sisemine temperatuuriandur juhtpaneeli sisse (vt joonis 9). Kinnitage juhtpaneel infrapunakabiini minimaalsele kõrgusele 1 m.
- Valik B: Ühendage temperatuuriandur WX367 sisemise temperatuurianduri liitmikuga juhtpaneelis. Kinnitage temperatuuriandur infrapunakabiini siseseinale minimaalsele kõrgusele 1 m. Juhtpaneeli saab paigutada väljapoole kabiini.
- Valik C: Ühendage temperatuuriandur WX367 kontaktori karbiga. Kinnitage temperatuuriandur infrapunakabiini siseseinale minimaalsele kõrgusele 1 m. Juhtpaneeli saab paigutada väljapoole kabiini.

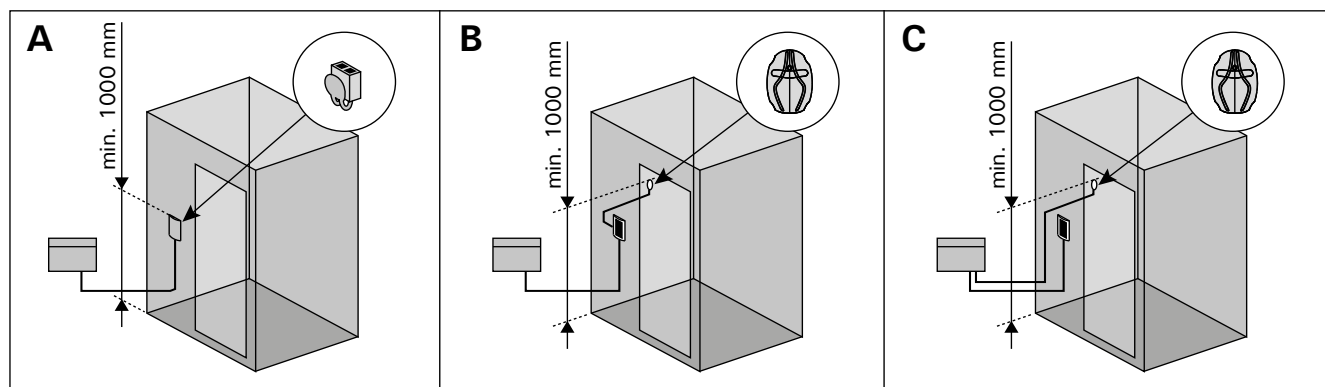


Рисунок 4. Виды датчиков и варианты их расположения

Joonis 4. Anduri tüübi ja paigutuse valikud

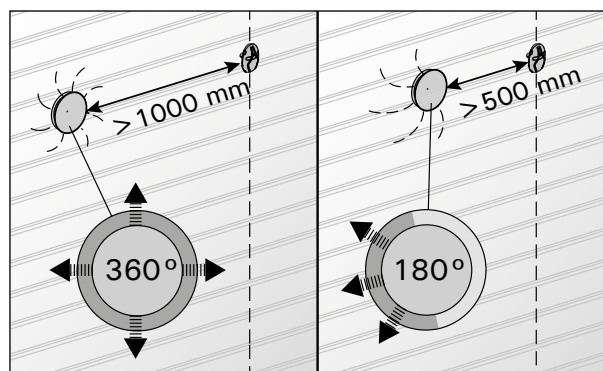


Рисунок 5. Минимальное расстояние между датчиком и вентилятором

Joonis 5. Anduri minimaalne kaugus ventilatsioonivast

Внимание! Не устанавливайте датчик на расстоянии менее 1000 мм от ненаправленного вентилятора или на расстоянии менее 500 мм от вентилятора, действующего в направлении от датчика. См. рис. 5. Поток воздуха вблизи датчика охлаждает датчик и приводит к неточности показаний устройства управления. В результате возможен перегрев ИК-излучателей.

3.2. Установка блока питания

Установите блок питания вне инфракрасной кабины в сухом месте с температурой окружающего воздуха не ниже 0 °С. На рисунке 6 показано, как открыть крышку блока питания и как закрепить блок.

Внимание! Блок питания нельзя встраивать в строительные конструкции, так как это может вызвать его перегрев и привести к поломке. Обеспечьте достаточную вентиляцию помещения, где установлено устройство. Смотрите рисунок 6.

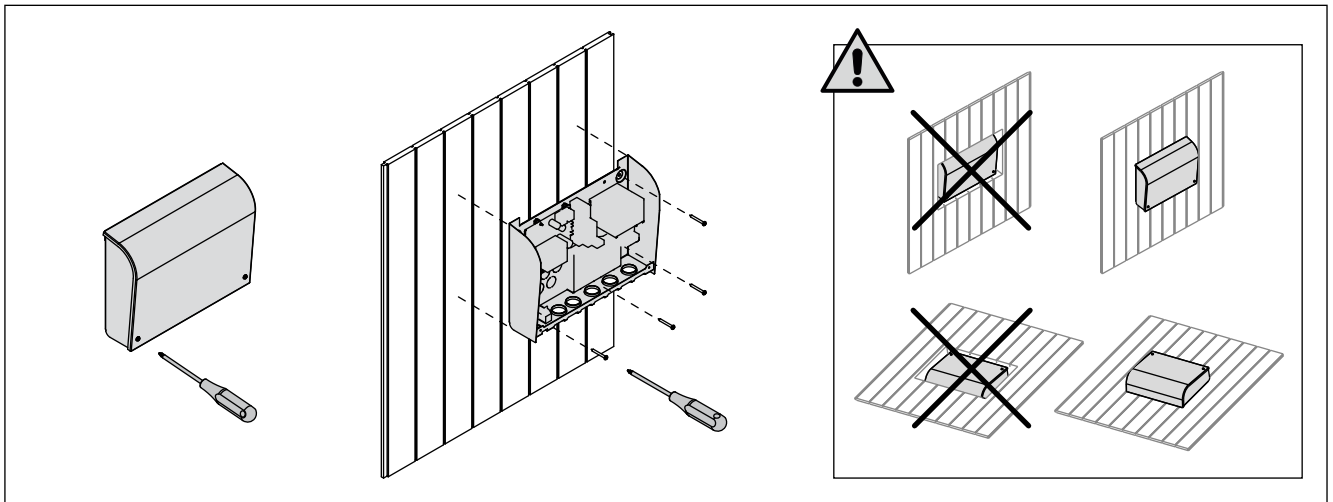


Рисунок 6. Снятие крышки блока питания и его крепление на стене
Joonis 6. Kontaktorikarbi katte avamine ja karbi seinale kinnitamine

3.2.1. Электропроводка

На рисунке 7 показана схема электрических соединений блока питания. Также см. инструкции по установке, прилагаемые к инфракрасным радиаторам.

Если электрическое подключение инфракрасного излучателя выполняется не внутри конструкций, в качестве соединительного кабеля следует использовать резиновый кабель с резиновой изоляцией типа H07RN-F. Электропроводку преимущественным образом следует прокладывать внутри конструкций (поверх изоляционного слоя).

Внимание! В случае повреждения силового кабеля производитель, его сервисный агент или лицо с эквивалентной квалификацией должен заменить такой кабель во избежание рисков.

3.2.2. Multidrive

К одной панели управления можно параллельно подключить до 8 блоков питания. Схема соединений показана на рисунке 8.

Использовать можно только один датчик температуры. Датчик необходимо подключать к первому блоку питания в цепи или к панели управления (см. раздел 3.1.).

Tähelepanu! Ärge paigaldage temperatuuriandurit lähemale kui 1000 mm ükskõik millisest ventilatsioonivast või 500 mm andurist eemale suunatud ventilatsioonivast. Vt. joonis 5. Õhuvool ventilatsioonivast lähedal jahutab andurit, mis annab juhtimiskeskusele ebatäpseid temperatuuri näituseid. Selle tulemusena võib radiaatorid ülekuumeneda.

3.2. Kontaktorikarbi paigaldamine

Paigaldage kontaktorikarp väljapoole saunaruumi kuiva kohta ümbritseva temperatuuriga >0 °С. Kontaktori karbi kaane avamise ja karbi seinale külge kinnitamise juhised leiate jooniselt 6.

Tähelepanu! Ärge müürige kontaktorkarpi seinale, kuna see võib põhjustada keskuse sisemiste komponentide liigset kuumenemist ja viia kahjustusteni. Vt. joonis 6.

3.2.1. Elektriühendused

Joonis 7 näitab kontaktori karbi elektriühendusi. Vaadake ka infrapunaradiaatoritega kaasas olevaid paigaldusjuhiseid.

Kui infrapunaradiaatori juhtmed ei asu struktuuri sees, tuleb ühenduskaablina kasutada kummikaablit, mille tüüp on H07RN-F. Juhtmed peaksid asuma eelkõige struktuuri sees (isoleerkihist väljaspool).

Tähelepanu! Kui toitekaabel on kahjustada saanud, võib seda ohutu vahetamise tagamiseks vahetada ainult tootja, selle hooldusesindaja või sama-väärse kvalifikatsiooniga isik.

3.2.2. Multidrive

Paralleelselt saab ühendada kuni 8 kontaktori karpi nii, et need jagavad sama juhtpaneeli. Ühendusprintsiip on näidatud jooniselt 8.

Kasutada saab ainult ühte temperatuuriandurit. Andur peab olema ühendatud kas ahela esimese kontaktori karbiga või juhtpaneeliga (vt lõik 3.1.).

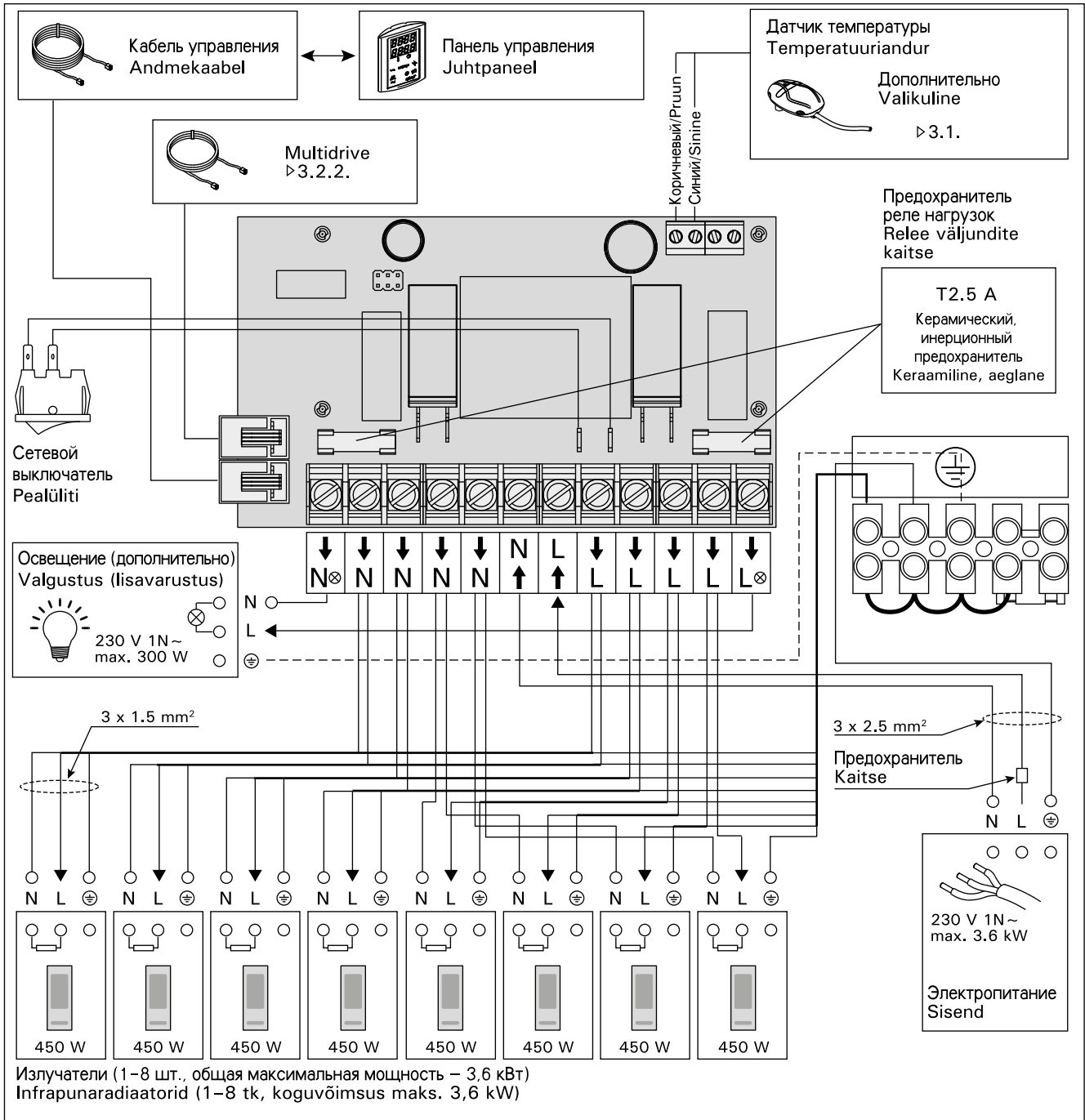


Рисунок 7. Электрические подключения
Joonis 7. Elektriühendused

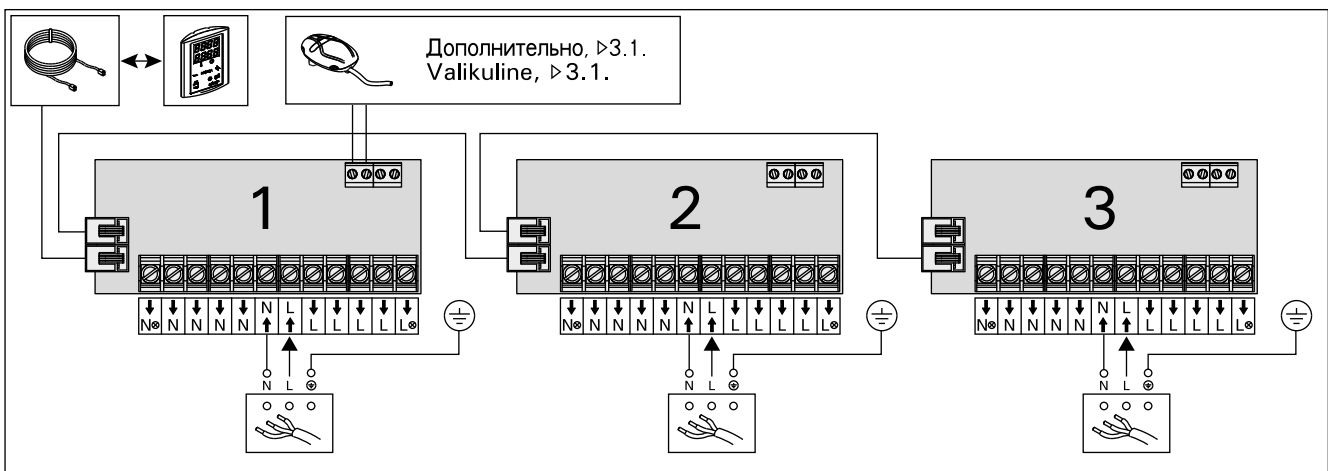


Рисунок 8. Multidrive
Joonis 8. Multidrive

3.2.3. Неисправность предохранителя блока питания

Замените сгоревший предохранитель на новый с таким же номиналом. Установка предохранителей в блок питания показана на рис. 7.

- Перегорание предохранителя нагрузки происходит при проблемах с освещением. Проверьте проводку и работу освещения.

3.3. Установка панели управления

Установка панели управления производится внутри или вне кабины, в сухом легкодоступном месте с температурой окружающего воздуха $>0^{\circ}\text{C}$. Рисунок 9.

3.2.3. Kontaktorikarbi kaitsmete rikked

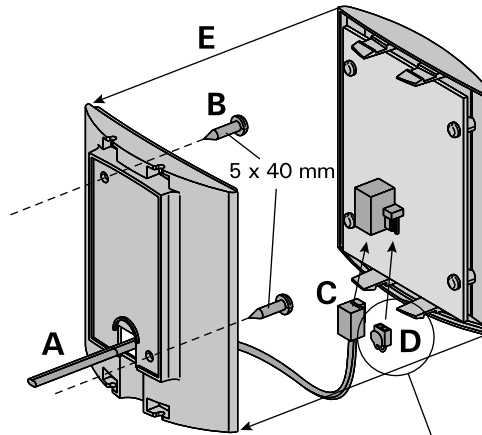
Asendage katkenud kaitse sama väärtusega uuega. Kaitsmete asetuse kontaktori karbis on näidatud joonisel 7.

- Kui katkenud on relee väljundite kaitsmed, on probleem valgustusega. Kontrollige valgustuse juhtmestikku ja tööd.

3.3. Juhtpaneeli paigaldamine

Paigaldage juhtpaneel sisse- või väljapoole infrakabiini kuiva kohta ümbritseva temperatuuriga $>0^{\circ}\text{C}$, kus sellele mugavalt ligi pääseb. Vt. joonis 9.

- Протяните кабель управления через отверстие в задней панели.
- Закрепите заднюю крышку на стене при помощи болтов.
- Присоедините кабель к разъему.
- Подключите датчик температуры (см. варианты в разделе 3.1.)
- Путем нажатия вмонтируйте переднюю крышку в заднюю.



- Viige andmekaabel läbi tagumises kattes oleva augu.
- Kinnitage tagumine kate kruvidega seinale.
- Lükake andmekaabel liitmiku külge.
- Kinnitage temperatuuriandur (vt valikut lõikelt 3.1.).
- Vajutage esiosa tagakülje külge.

! ▷ 3.1.

Рисунок 9. Установка панели управления

Joonis 9. Juhtpaneeli kinnitamine

3.4. Вентиляция

Температура в инфракрасной кабине должна меняться шесть раз в час. На рис. 10 показаны варианты вентиляции.

3.4. Ventilatsioon

Infrapunakabiin õhk peab vahetuma kuus korda tunni jooksul. Joonis 10 näitab erinevaid ventilatsiooni võimalusi.

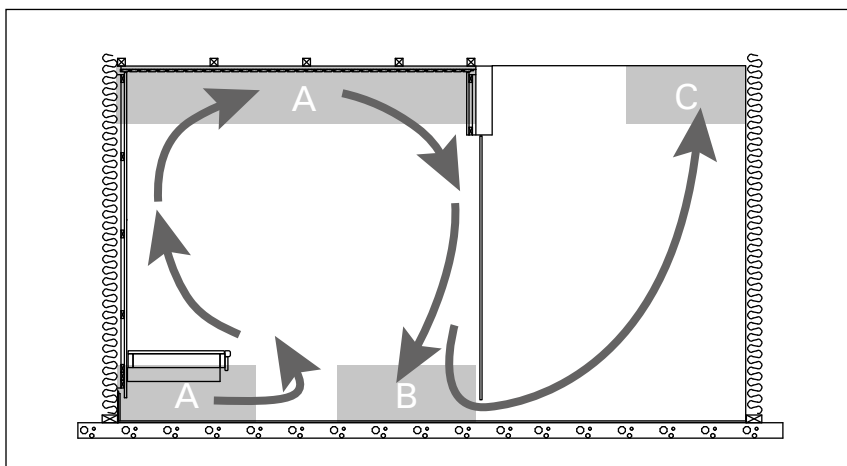


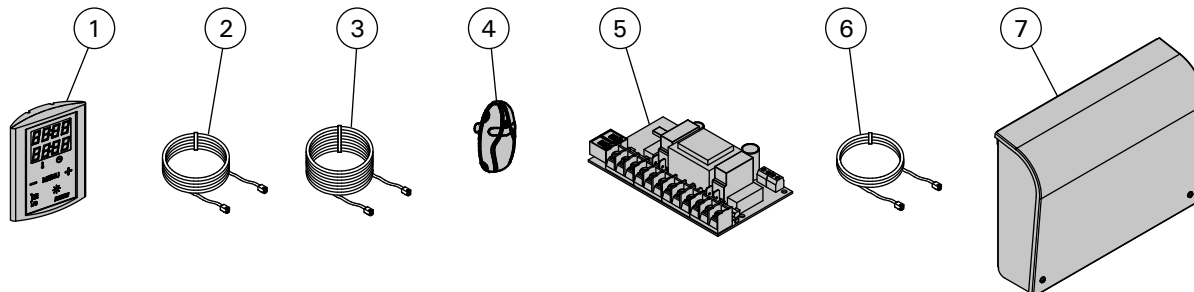
Рисунок 10.
Joonis 10.

- A. Размещение приточного вентиляционного отверстия. В случае использования механической вытяжной вентиляции следует разместить вентиляционное окно приточного воздуха в потолке инфракрасной кабины или на стене под потолком. В случае использования естественной вытяжной вентиляции следует поместить вентиляционное окно приточного воздуха на стене рядом с полом. Диаметр трубы для притока воздуха должен быть 50-100 мм.
- B. Вытяжное вентиляционное отверстие. Помещайте вентилятор вытяжки рядом с полом как можно дальше от вентиляционного окна приточного воздуха. Диаметр вытяжной трубы должен быть в два раза больше диаметра приточной трубы.
- C. Если вентиляционное окно приточного воздуха находится в соседнем помещении, зазор под дверью инфракрасной кабины должен составлять не менее 100 мм. Обязательно используйте механическую вентиляцию.

- A. Õhu juurdevoolu ava. Mehaanilise õhu väljatõmbe kasutamisel paigutage õhu juurdevoolu ava infrapunakabiini lakke või lae lähedale seinale. Gravitatsioon-õhuväljatõmbe kasutamisel paigutage õhu juurdevoolu ava põranda lähedale seinale. Õhu juurdevoolutoru läbimõõt peab olema 50–100 mm.
- B. Õhu väljatõmbeava. Paigaldage õhu väljatõmbeava põranda lähedale, õhu juurdevoolu avast võimalikult kaugemale. Õhu väljatõmbeava läbimõõt peaks olema õhu juurdevoolutorust kaks korda suurem.
- C. Kui õhu väljatõmbeava on teises ruumis, peab infrapunakabiini ukse all olema vähemalt 100 mm vahe. Mehaaniline väljatõmbeventilatsioon on kohustuslik.

4. ЗАПАСНЫЕ ЧАСТИ

4. VARUOSAD



1	Панель управления (CG170I)	Juhtpaneel (CG170I)	WX365
2	Кабель управления 5 м	Andmekaabel 5 m	WX311
3	Кабель управления 10 м (в комплект не входит)	Andmekaabli pikendus 10 m (lisavarustus)	WX313
4	Датчик температуры	Temperatuuriandur	WX367
5	Печатная плата	Trükkplaat	WX366
6	Кабель Multidrive 1.5 м (в комплект не входит)	Multidrive kaabel 1,5 m (lisavarustus)	WX312
7	Multidrive блок питания (в комплект не входит)	Multidrive kontaktorikarp (lisavarustus)	CG170IL

HARVIA

Harvia Oy
PL12
40951 Muurame
Finland
www.harvia.fi