

Цифровой мультиметр TRMS с тестером изоляции модели DT-6505 Инструкция по эксплуатации



Необходимо внимательно ознакомиться с инструкцией перед началом работы. Важная информация по безопасности приведена в инструкции



Содержание

1. Введение	4
2. Безопасность	4
2-1. Международные символы безопасности	4
2-2. Инструкции по технике безопасности	4
2-3. Категории перенапряжения согласно IEC1010	5
2-4. Пределы измерений	5
3. Описание	6
3-1. Описание прибора	6
3-2. Описание индикации	7
4. Функции	8
5. Инструкции по эксплуатации	10
5-1. Измерение постоянного напряжения	10
5-2. Измерение переменного напряжения (частоты, коэффициента заполнения)	11
5-3. Измерение напряжения в мВ	12
5-4. Измерение постоянного тока	13
5-5. Измерение переменного тока (частоты, коэффициента заполнения)	14
5-6. Измерение сопротивления	15
5-7. Контроль на обрыв	16
5-8. Проверка диодов	17
5-9. Измерение емкости	18
5-10. Измерение температуры	19
5-11. Измерение частоты (коэффициента заполнения) (электронное)	20
5-12. Измерение сопротивления изоляции	21
5-13. Низкоомное измерение	22
5-14. Электроинструменты и бытовая техника	22
5-15. Двигатели	23
5-16. Кабели	24
5-17. Измерение изоляции по коэффициентам DAR и PI	25
6. Техническое обслуживание	26
7. Установка элементов питания	26
8. Замена предохранителей	26
9. Характеристики	27
9-1. Технические характеристики	27
9-2. Основные характеристики	30

1. Введение

- Этот прибор измеряет переменное/постоянное напряжение, переменный/постоянный ток, сопротивление, емкость, частоту (электрическую и электронную), коэффициент заполнения, выполняет проверку диодов, тест изоляции и контроль на обрыв цепи, а также измеряет температуру поверхности (с применением термодпары).
- Мультиметр записывает и воспроизводит данные.
- Прибор имеет водонепроницаемую прочную конструкцию и может использоваться в тяжелых условиях работы.
- Надлежащее использование и уход за этим мультиметром обеспечит его надежную работу в течение многих лет.

2. Безопасность

2-1. Международные символы безопасности



Этот символ рядом с другим символом, разъемом или рабочим устройством указывает на то, что оператор должен обратиться к инструкции по эксплуатации, чтобы избежать травм или повреждений прибора.



Символ ПРЕДУПРЕЖДЕНИЕ указывает на потенциально опасную ситуацию, которая, если ее не предотвратить, может привести к летальному исходу или получению серьезной травмы.



Символ ВНИМАНИЕ указывает на потенциально опасную ситуацию, которая, если ее не предотвратить, может привести к повреждению прибора.



Этот символ информирует пользователя о том, что разъем [ы], обозначенный таким образом, не должен подключаться к цепи напряжением 1000В, в которой напряжение переменного или постоянного тока относительно заземления превышает (в данном случае) 1000В.



Этот символ рядом с одним или несколькими разъемами указывает на то, что в них при нормальных условиях эксплуатации могут возникать особо опасные напряжения. Для обеспечения максимальной безопасности не следует прикасаться к прибору и его измерительным проводам, когда указанные разъемы (контакты) находятся под напряжением.



Этот символ указывает на то, что устройство защищено двойной или усиленной изоляцией.

2-2. Инструкции по технике безопасности

Этот мультиметр разработан для безопасной работы, но его следует использовать с осторожностью. Для обеспечения безопасности необходимо соблюдать перечисленные далее требования.

- Никогда не подавайте на мультиметр напряжение или ток, превышающие указанные предельные значения.
- Будьте предельно осторожны при работе с высоким напряжением.
- Не измеряйте напряжение, если напряжение на входном разъеме превышает 1000В относительно заземления.
- Не подключайте измерительные провода к источнику напряжения, если поворотный переключатель режимов установлен в режим измерения тока, сопротивления или проверки диодов, так как это может привести к повреждению прибора.
- Всегда разряжайте фильтрующие конденсаторы источников питания и отключайте питание при проверке сопротивления или диодов.
- Всегда выключайте питание и отсоединяйте измерительные провода, прежде чем открывать крышки предохранителей и батарейного отсека.
- Никогда не работайте с мультиметром, если задняя крышка, крышки батарейного отсека и предохранителей не установлены и надежно не закреплены.

- Если мультиметр используется способом, не указанным производителем, его защита может быть нарушена.

2-3. Категории перенапряжений согласно IEC1010

• Категория перенапряжения I

Оборудование категории перенапряжения I – это оборудование для подключения к цепям, в которых приняты меры по ограничению переходных перенапряжений до соответствующего низкого уровня.

Примечание. Например, защищенные электронные схемы.

• Категория перенапряжения II

Оборудование категории перенапряжения II является энергоемким оборудованием, которое получает электропитание от стационарной установки.

Примечание. Например, бытовые, офисные и лабораторные приборы.

• Категория перенапряжения III

Оборудование категории перенапряжения III – это оборудование в стационарных установках.

Примечание. Например, выключатели в стационарной установке и промышленное оборудование с постоянным подключением к стационарной установке.

• Категория перенапряжения IV

Оборудование категории перенапряжения IV предназначено для использования в месте установки.

Примечание. Например, счетчики электроэнергии и первичное оборудование защиты от перегрузки по току.

2-4. Пределы измерений

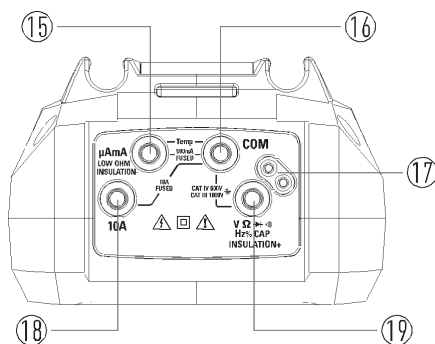
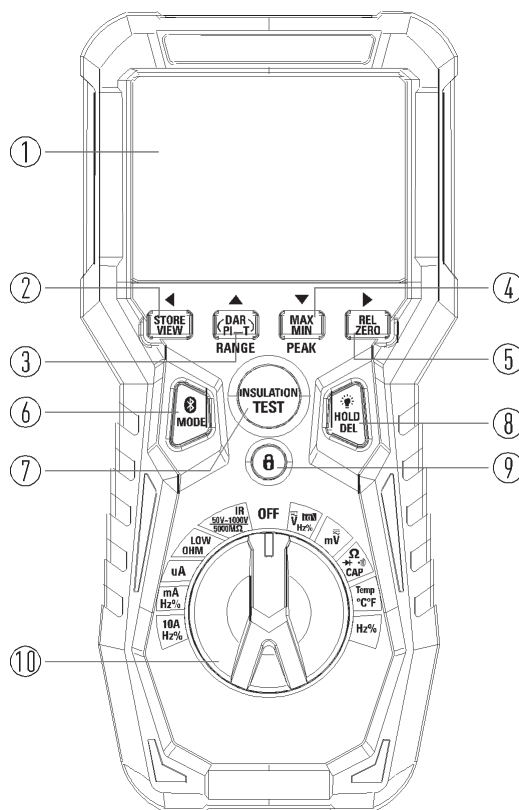
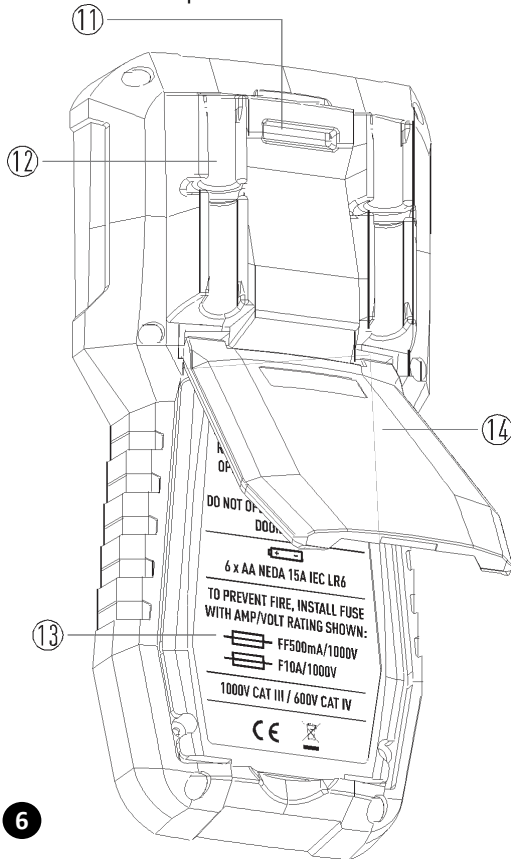
Функция	Максимальное входное значение
Напряжение DC или AC	1000V DC/AC.RMS
Ток mA AC/DC	Быстродействующий предохранитель 500mA 1000V
Ток A AC/DC	Быстродействующий предохранитель 10A, 1000V (20A в течение 30 секунд макс. каждые 15 минут)
Частота, сопротивление, емкость, коэффициент заполнения, тест диодов, контроль на обрыв	1000V DC/AC RMS
Температура	1000V DC/AC RMS

Защита от перенапряжений: пик. 8кВ согласно IEC 61010

3. Описание

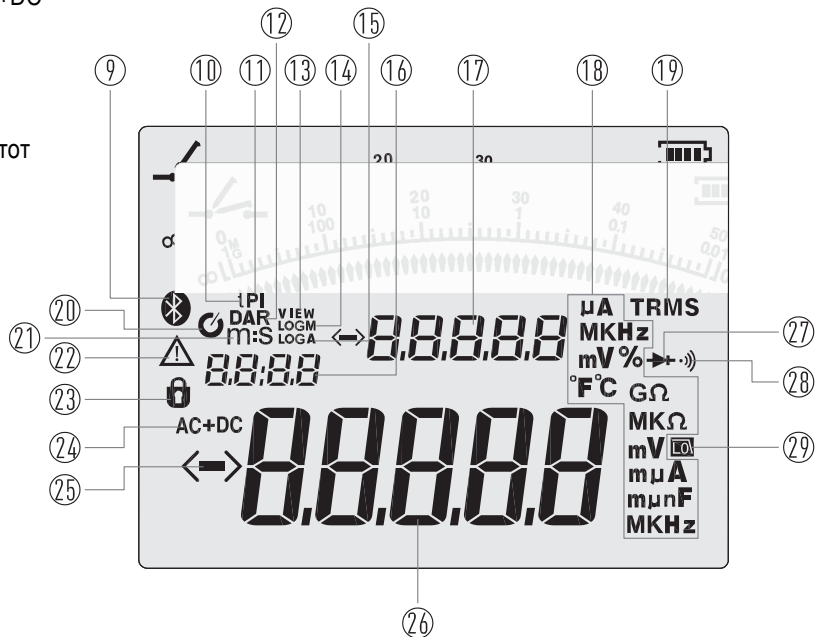
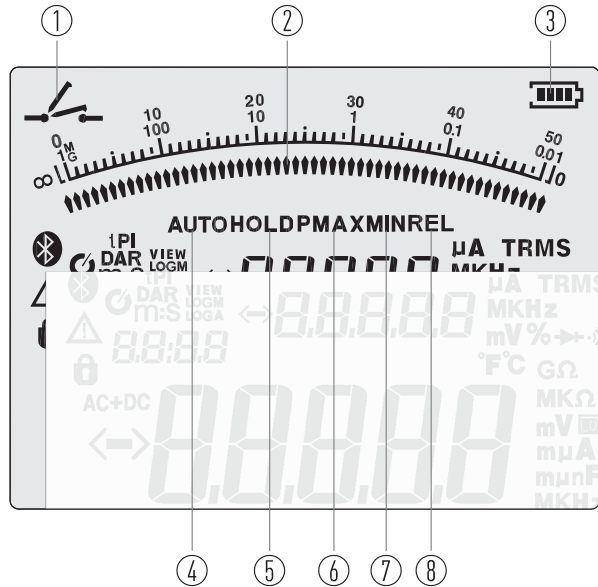
3-1. Описание прибора

- 1- ЖК-дисплей на 50000 отсчетов
- 2- Кнопка STORE/VIEW/Влево
- 3- Кнопка TIME/PI/DAR/RANGE/Вверх
- 4- Кнопка MAX/MIN/PEAK/Вниз
- 5- Кнопка REL/Вправо
- 6- Кнопка MODE/Bluetooth
- 7- Кнопка INSULATION TEST
- 8- Кнопка HOLD/Подсветки/DEL
- 9- Кнопка INSULATION LOCK
- 10- Поворотный переключатель режимов
- 11- Отверстие под ремень
- 12- Держатели измерительных проводов
- 13- Крышка батарейного отсека
- 14- Складная подставка
- 15- Входной разъем $\mu\text{A}/\text{mA}/\text{INS}/\text{Rlow}$
- 16- Входной разъем COM
- 17- Входной разъем для подключаемого щупа
- 18- Входной разъем 10A
- 19- Положительный разъем



3-2. Описание индикации

- 1- Индикация низкого сопротивления
- 2- Графическая шкала
- 3- Состояние элементов питания
- 4- Автоматический выбор диапазонов
- 5- Фиксация данных на дисплее HOLD
- 6- Макс. значения
- 7- Мин. значения
- 8- Режим относительных измерений
- 9- Bluetooth
- 10- Индикация времени
- 11- Индекс полярности
- 12- Коэф. диэлектрической абсорбции
- 13- Recall (вызов)
- 14- Ручное сохранение
- 15- Автоматическое сохранение
- 16- Время/отсчеты
- 17- Доп. дисплей
- 18- Список ед. измерения
- 19- TRMS
- 20- Автоматическое выключение
- 21- Ед. времени
- 22- Предупреждение
- 23- Блокировка
- 24- Режимы AC/DC/AC+DC
- 25- Знак «минус»
- 26- Основной дисплей
- 27- Тест диодов
- 28- Контроль на обрыв
- 29- Фильтр нижних частот



4. Функции

4-1. Автоматический/ручной выбор диапазона

- При первом включении мультиметр автоматически переходит в режим автоматического выбора диапазонов.
- Он автоматически выбирает наилучший диапазон для проводимых измерений и, как правило, является наиболее подходящим режимом для проведения большинства измерений.
- В ситуациях измерения, требующих ручного выбора диапазонов, выполните следующие действия:
 1. Нажмите кнопку **RANGE**, индикатор «**AUTO**» погаснет.
 2. Нажмите кнопку **RANGE**, чтобы просмотреть доступные диапазоны, пока не выберете требуемый диапазон.
 3. Чтобы выйти из режима ручного выбора диапазона и вернуться в режим автоматического выбора диапазона, нажмите и удерживайте кнопку **RANGE**.

4-2. МАКС./МИН. ПОКАЗАНИЯ

1. Нажмите кнопку **MAX/MIN**, чтобы активировать режим записи MAX/MIN.
2. На дисплее появится значок «**MAX**», дополнительный дисплей мультиметра отображает максимальное показание и обновляется только при появлении более высокого значения, аналогично рассчитываются минимальные значения, нажмите кнопку **MAX/MIN** для поочередного отображения максимального или минимального значений.
3. Чтобы выключить режим MAX/MIN нажмите и удерживайте кнопку **MAX/MIN** прим. две секунды.

4-3. Режим относительных измерений

- Функция относительных измерений позволяет выполнять измерения относительно сохраненного опорного значения.
 - Можно сохранить опорное значение напряжения, тока и т. д. и выполнить измерения для сравнения с этим значением.
 - Отображаемое значение представляет собой разницу между опорным значением и измеренным значением.
1. Нажмите кнопку **REL**, чтобы сохранить показания на ЖК-дисплее, на дисплее включается индикатор «**REL**».
 2. На дополнительном дисплее отображается измеренное значение **REL**, а на основном дисплее отображается текущее значение.
 3. Нажмите кнопку **REL**, чтобы выключить относительный режим измерений.

Примечание. Относительный режим измерений в положении Rlow выполняет функцию обнуления.

4-4. Подсветка дисплея

- Нажмите кнопку **подсветки**, чтобы включить или выключить подсветку.
- Подсветка автоматически выключается через 30 секунд.
- Нажмите и удерживайте кнопку **подсветки**, чтобы переключить режим подсветки.



4-5. ФИКСАЦИЯ ПОКАЗАНИЙ НА ДИСПЛЕЕ

- Эта функция фиксирует показания на ЖК-дисплее.
- Кратковременно нажмите кнопку **HOLD**, чтобы включить или выключить функцию HOLD.


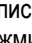
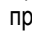

4-6.ФИКСАЦИЯ ПИКОВЫХ ЗНАЧЕНИЙ

- Функция **Peak Hold** фиксирует пиковое напряжение или ток.
- Мультиметр позволяет регистрировать отрицательные или положительные пики продолжительностью до 1 миллисекунды.
- Нажмите и удерживайте около двух секунд кнопку **PEAK**, отображаются символы «**PEAK**» и «**MAX**».
- Нажмите кнопку повторно, символ «**MIN**» отображается на ЖК-дисплее, а символ «**MAX**» выключается.
- Мультиметр обновляет показания на ЖК-дисплее каждый раз, когда возникает более низкий отрицательное пиковое и более высокое положительное напряжение.
- Нажмите и удерживайте кнопку нажатой, чтобы выйти из режима фиксации пиковых значений.
- В этом режиме функция автоматического выключения питания будет автоматически выключена.

4-7.Bluetooth

- Нажмите и удерживайте кнопку **Bluetooth** около двух секунд, чтобы включить Bluetooth, на ЖК-дисплее отображается «».
- Нажмите и удерживайте кнопку **Bluetooth** около двух секунд, чтобы выключить функцию Bluetooth, при этом значок «» не отображается.

4-8.Запись данных (хранение/вызов)

- В стандартном режиме измерения нажмите и удерживайте кнопку **STORE/VIEW** около двух секунд, чтобы выполнить запись или просмотр данных, например, ручную LOG-> TIME SET FOR auto LOG-> auto LOG->VIEW (регистрация – установка времени для автоматической регистрации – автоматическая регистрация - просмотр).
- В режиме ручной регистрации данных (Manual LOG) нажмите кнопку **STORE/VIEW** однократно, чтобы сохранить одно значение.
- В режиме установки времени (Time Set) нажмите кнопку  один раз, чтобы увеличить интервал записи, нажмите кнопку  один раз, чтобы уменьшить интервал записи.
- В режиме автоматической регистрации (Auto LOG) нажмите кнопку **STORE/VIEW** один раз, чтобы активировать функцию автоматической регистрации, в этот момент мигает символ «**LOG A**», нажмите кнопку повторно, чтобы остановить автоматическую регистрацию.
- В режиме просмотра (VIEW) нажмите кнопку , чтобы просматривать следующие данные, нажмите кнопку , чтобы просматривать последние данные.
- Нажмите кнопку **DEL**, чтобы удалить все данные журнала.

4-9. Индикация низкого заряда батареи

Если мигает значок «» на ЖК-дисплее, элементы питания следует заменить.

5. Инструкции по эксплуатации

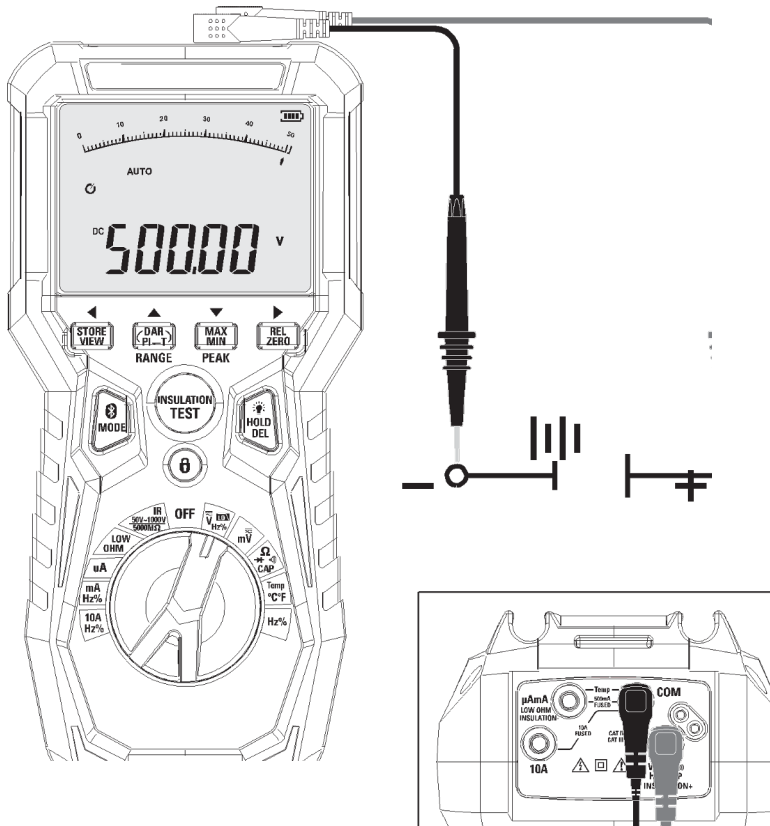
ПРЕДУПРЕЖДЕНИЕ: Риск поражения электрическим током. Цепи высокого напряжения, как переменного, так и постоянного тока, могут представлять опасность, измерения должны проводиться с осторожностью.

- Всегда устанавливайте переключатель режимов в положение **OFF**, если прибор не используется.
- Если в процессе измерения на ЖК-дисплее отображается надпись «OL», это означает, что измеренные значение превышает выбранный диапазон измерений, измените его на более широкий диапазон.

5-1. Измерение постоянного напряжения

ВНИМАНИЕ: Не измеряйте напряжение постоянного тока в момент включения или выключения двигателя в цепи. Могут возникнуть высокие скачки напряжения, которые способны повредить прибор.

1. Установите переключатель режимов в положение **VAC/DC/Hz%**.
2. Вставьте щуп черного цвета в разъем **COM**, а щуп красного цвета в **положительный** разъем.
3. Нажмите кнопку **MODE**, чтобы выбрать «**DC**».
4. Коснитесь наконечником измерительного щупа черного цвета отрицательного контакта цепи. Коснитесь наконечником измерительного щупа красного цвета положительного контакта цепи.
5. Проверьте значение напряжения на ЖК-дисплее.

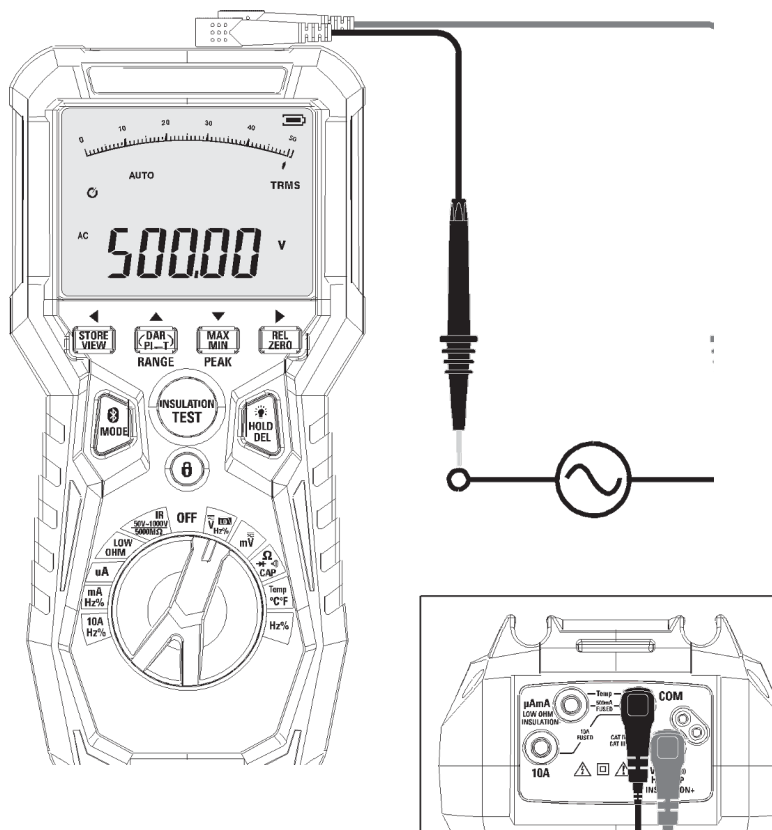


5- 2. Измерение переменного напряжения (частоты, коэффициента заполнения)

ПРЕДУПРЕЖДЕНИЕ. Риск поражения электрическим током. Наконечники щупов могут оказаться коротким и не контактировать с токоведущими частями некоторых розеток 240В для бытовых приборов, поскольку контакты в этих розетках глубоко утоплены. В результате этого прибор может показывать 0 вольт, но в розетке действительно имеется напряжение. Убедитесь в том, что наконечники щупов касаются металлических контактов розетки, прежде чем сделать вывод об отсутствии напряжения.

ВНИМАНИЕ. Не измеряйте напряжение переменного тока в момент включения или выключения двигателя в цепи. Могут возникнуть высокие скачки напряжения, которые способны повредить прибор.

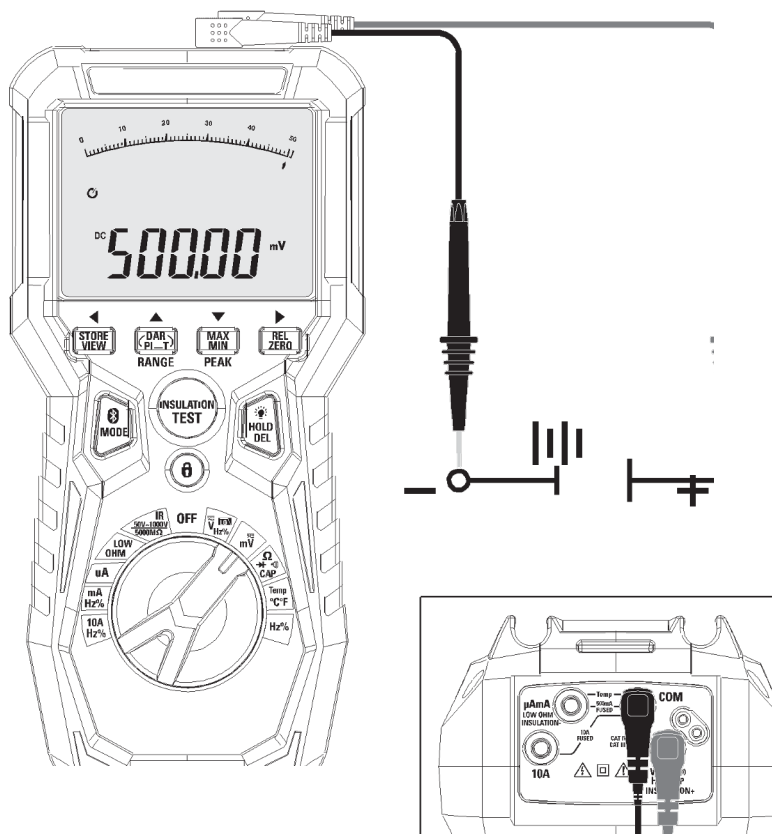
1. Установите переключатель режимов в положение **VAC/DC/Hz%**.
2. Вставьте щуп черного цвета в разъем **COM**, а щуп красного цвета в **положительный** разъем.
3. Нажмите кнопку **MODE**, чтобы выбрать «**AC**».
4. Коснитесь наконечником измерительного щупа черного цвета отрицательного контакта цепи. Коснитесь наконечником измерительного щупа красного цвета положительного контакта цепи.
5. Проверьте напряжение на ЖК-дисплее.
6. Нажмите кнопку **MODE**, чтобы выбрать «**Hz%**».
7. Проверьте частоту на основном дисплее и коэффициент заполнения на дополнительном дисплее.



5-3. Измерение напряжения в мВ

ВНИМАНИЕ. Не измеряйте напряжение в милливольтгах в момент включения или выключения двигателя в цепи. Могут возникнуть высокие скачки напряжения, которые способны повредить прибор.

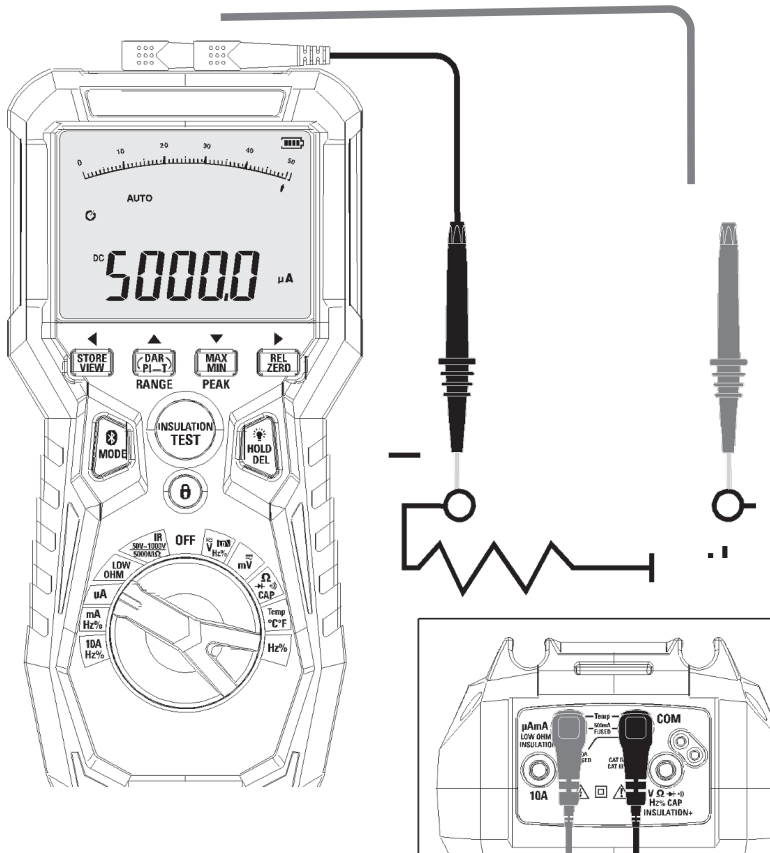
1. Установите переключатель режимов в положение **mVAC/DC**.
2. Вставьте щуп черного цвета в разъем **COM**, а щуп красного цвета в **положительный** разъем.
3. Нажмите кнопку **MODE**, чтобы выбрать «**DC**» или «**AC**».
4. Коснитесь наконечником измерительного щупа черного цвета отрицательного контакта цепи. Коснитесь наконечником измерительного щупа красного цвета положительного контакта цепи.
5. Проверьте значение напряжения в милливольтгах на ЖК-дисплее.



5-4. Измерение постоянного тока

ВНИМАНИЕ. Не измеряйте ток 20А более 30 секунд. Иначе, это может привести к повреждению прибора и/или измерительных проводов.

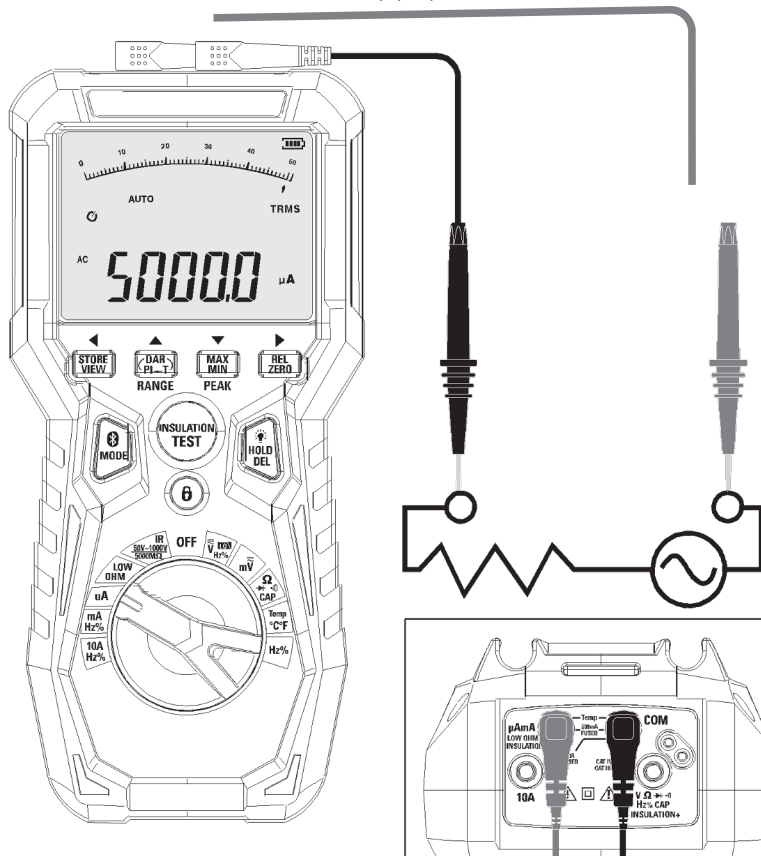
1. Вставьте продольно-подпружиненный контакт щупа черного цвета в разъем **COM**.
2. Для измерения постоянного тока до **5000 мкА** установите переключатель режимов в положение **μА** и вставьте продольно-подпружиненный контакт измерительного щупа красного цвета во входной разъем **μА/mA**.
3. Для измерения постоянного тока до **400 мА** установите переключатель режимов в положение **mA** и вставьте продольно-подпружиненный контакт измерительного щупа красного цвета во входной разъем **μА/mA**.
4. Для измерения постоянного тока до **20А** установите переключатель режимов в положение **10А** и вставьте продольно-подпружиненный контакт измерительного щупа красного цвета в разъем **10А**.
- 5- Нажмите кнопку **MODE**, чтобы вывести «**DC**» на ЖК-дисплее.
6. Отключите питание измеряемой цепи, затем разомкните цепь в точке, где Вы хотите измерить ток.
7. Коснитесь наконечником измерительного щупа черного цвета отрицательного контакта цепи. Коснитесь наконечником измерительного щупа красного цвета положительного контакта цепи.
- 8- Подайте питание в цепь.
- 9- Проверьте значение тока на ЖК-дисплее.



5-5. Измерение переменного тока (частоты, коэффициента заполнения)

ВНИМАНИЕ. Не измеряйте ток 20А более 30 секунд. Иначе, это может привести к повреждению прибора и/или измерительных проводов.

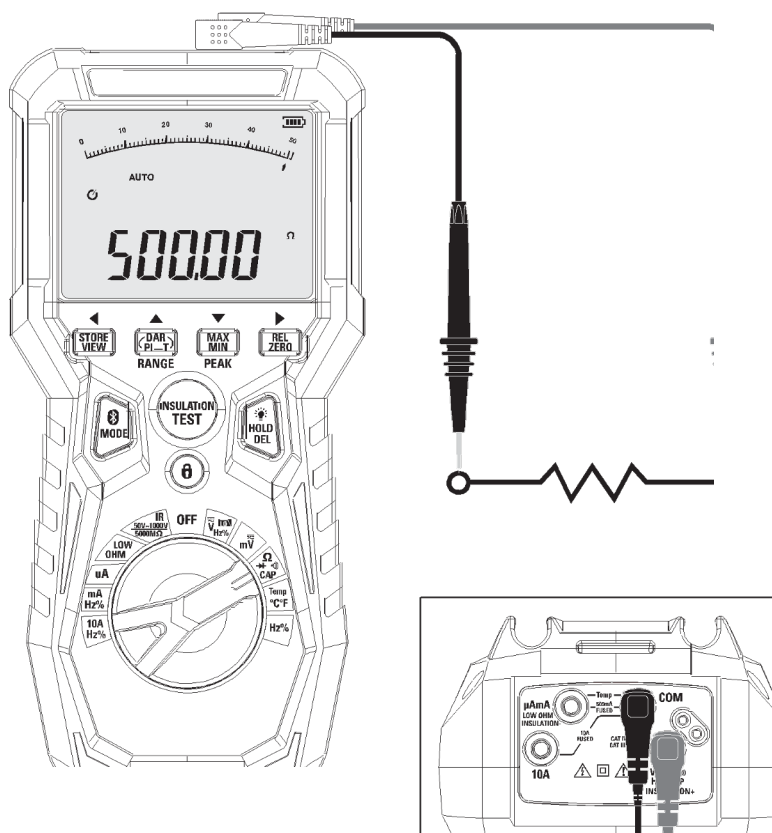
1. Вставьте продольно-подпружиненный контакт щупа черного цвета в разъем **COM**.
2. Для измерения постоянного тока до **5000 мкА** установите переключатель режимов в положение **μА** и вставьте продольно-подпружиненный контакт измерительного щупа красного цвета во входной разъем **μА/мА**.
3. Для измерения постоянного тока до **400 мА** установите переключатель режимов в положение **mA** и вставьте продольно-подпружиненный контакт измерительного щупа красного цвета во входной разъем **μА/мА**.
4. Для измерения постоянного тока до **20А** установите переключатель режимов в положение **10А** и вставьте продольно-подпружиненный контакт измерительного щупа красного цвета в разъем **10А**.
5. Нажмите кнопку **MODE**, чтобы на ЖК-дисплее появилась надпись «AC».
6. Отключите питание измеряемой цепи, затем разомкните цепь в точке, где Вы хотите измерить ток.
7. Коснитесь наконечником измерительного щупа черного цвета отрицательного контакта цепи. Коснитесь наконечником измерительного щупа красного цвета положительного контакта цепи.
- 8- Подайте питание в цепь, проверьте показание тока на ЖК-дисплее.
9. В режимах 10А и mA нажмите кнопку **MODE**, чтобы выбрать «Hz%».
10. Проверьте значение частоты на основном дисплее и коэффициента заполнения на дополнительном дисплее.



5-6. Измерение сопротивления


ПРЕДУПРЕЖДЕНИЕ. Во избежание поражения электрическим током отключите питание измеряемого устройства и разрядите все конденсаторы перед измерением сопротивления. Извлеките батареи и отсоедините кабели питания.

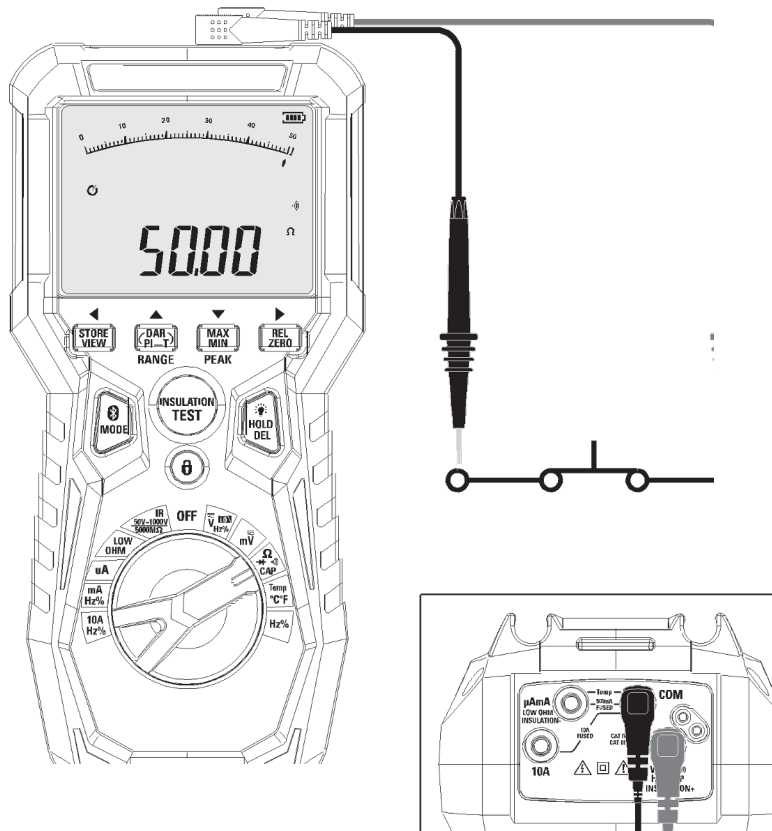
1. Установите переключатель режимов в положение $\Omega \rightarrow \rightarrow \rightarrow \text{CAP}$.
2. Вставьте щуп черного цвета в разъем **COM**, а щуп красного цвета в **положительный** разъем.
3. Нажмите кнопку **MODE**, чтобы на ЖК-дисплее появилась надпись « Ω ».
4. Коснитесь наконечниками щупов цепи или тестируемой части устройства. Лучше отсоединить тестируемое устройство с одной стороны, чтобы оставшая часть цепи не создавала помех измерению сопротивления.
5. Проверьте значение сопротивления на ЖК-дисплее.



5-7. Контроль на обрыв

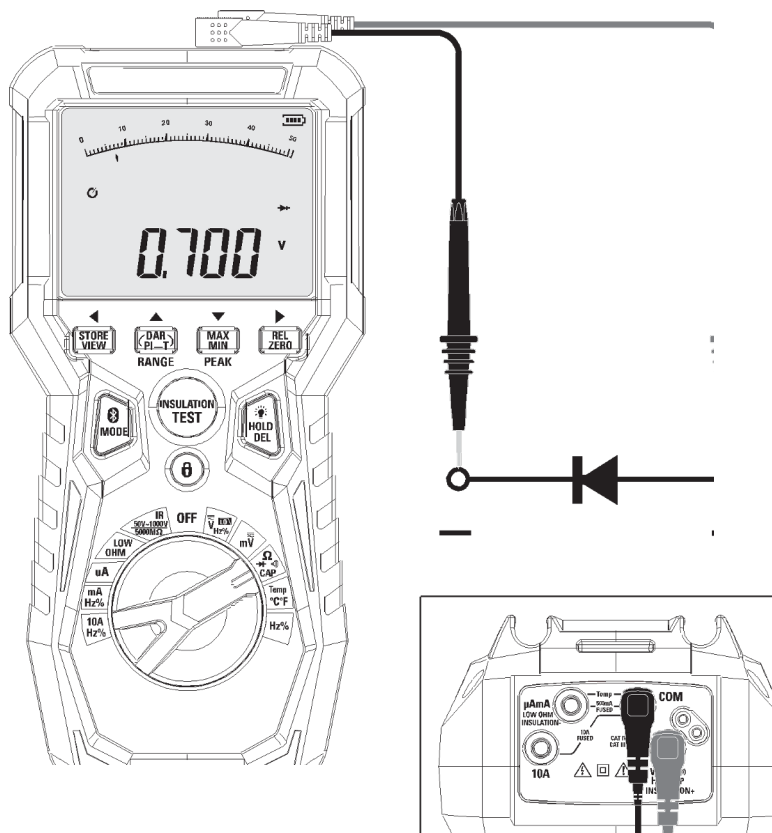
ПРЕДУПРЕЖДЕНИЕ. Во избежание поражения электрическим током никогда не измеряйте целостность цепей или проводов, находящихся под напряжением.

1. Установите переключатель режимов в положение $\Omega \rightarrow \text{CAP}$.
2. Вставьте щуп черного цвета в разъем **COM**, а щуп красного цвета в **положительный** разъем.
3. Нажмите кнопку **MODE**, чтобы на ЖК-дисплее появилась надпись «» и « Ω ».
4. Коснитесь наконечниками щупов цепи или провода, который Вы хотите проверить.
5. Если сопротивление ниже примерно 50 Ом, сработает звуковой сигнал. Если цепь разомкнута, на ЖК-дисплее отображается надпись «**OL**».



5-8. Проверка диодов

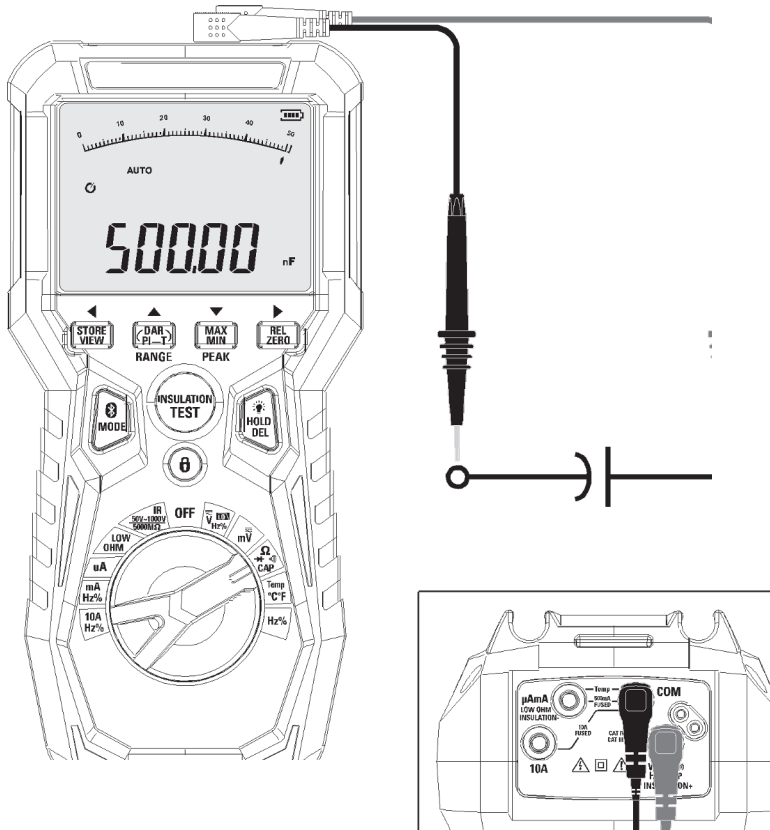
1. Установите переключатель режимов в положение $\Omega \rightarrow \rightarrow \rightarrow \text{CAP}$.
2. Вставьте щуп черного цвета в разъем **COM**, а щуп красного цвета в **положительный** разъем.
3. Нажмите кнопку **MODE**, чтобы на ЖК-дисплее появились символы « $\rightarrow \rightarrow$ » и «**V**».
4. Коснитесь измерительными щупами контактов тестируемого диода.
5. Напряжение в прямом направлении обычно составляет от 0,400 до 0,700В; напряжение в обратном направлении обозначается как «OL»; в случае короткого замыкания в диоде отображается в обоих направлениях прим. 0В, в случае обрыва в диоде отображается «OL» в обоих направлениях.



5-9. Измерение емкости

ПРЕДУПРЕЖДЕНИЕ. Во избежание поражения электрическим током отключите питание тестируемого устройства и разрядите все конденсаторы, прежде чем проводить какие-либо измерения емкости. Извлеките батареи и отсоедините кабели питания.

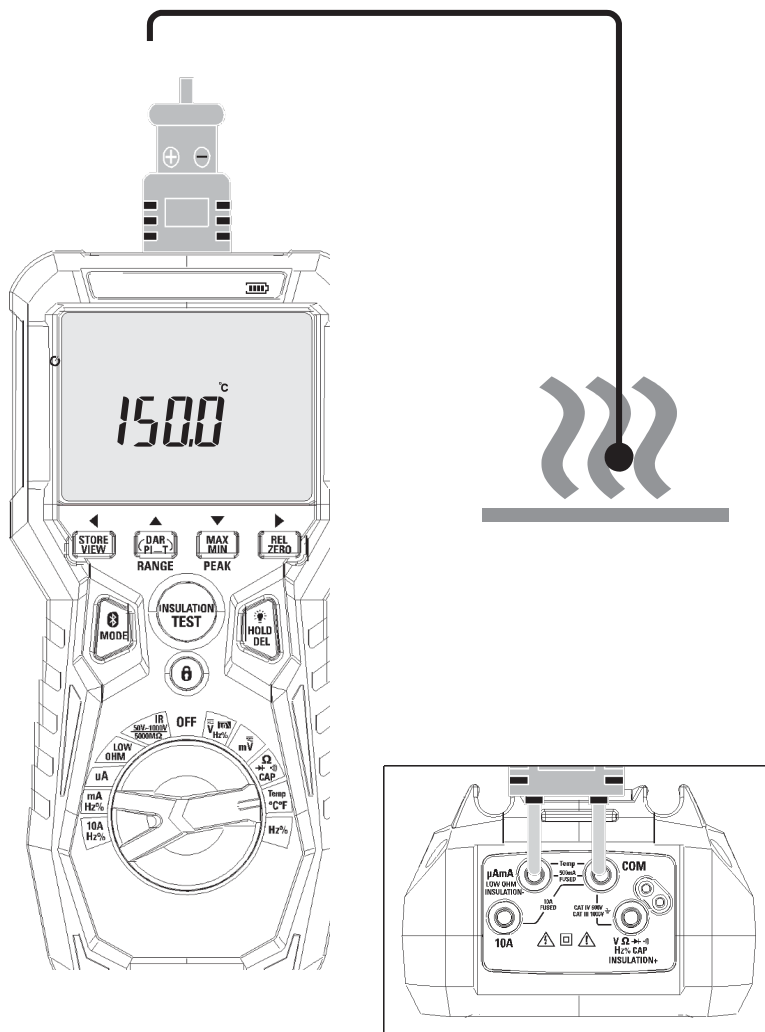
1. Установите переключатель режимов в положение $\Omega \rightarrow \rightarrow \rightarrow \text{CAP}$.
2. Вставьте щуп черного цвета в разъем **COM**, а щуп красного цвета в **положительный** разъем.
3. Нажмите кнопку **MODE**, чтобы отобразился символ «F» на ЖК-дисплее.
4. Коснитесь измерительными щупами выводов тестируемого конденсатора.
5. Проверьте значение емкости на ЖК-дисплее.



5-10. Измерение температуры

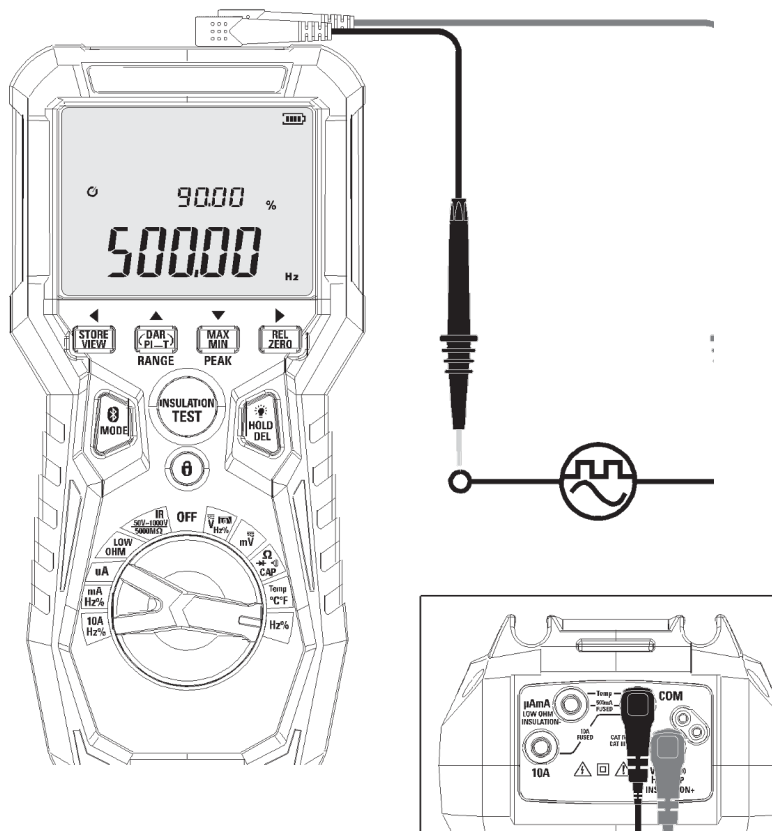
1. Установите переключатель режимов в положение **Temp**.
2. Вставьте датчик температуры во входные разъемы, соблюдая полярность.
3. Нажмите кнопку **MODE**, чтобы отобразить «°C» или «°F» на ЖК-дисплее.
4. Коснитесь наконечником датчика температуры поверхности, температуру которой Вы хотите измерить, и держите датчик в этом положении до тех пор, пока показания не стабилизируются (около 30 секунд).
5. Проверьте значение температуры на ЖК-дисплее.

Примечание: температурный датчик оснащен мини-разъемом типа K, для подключения к продольно-подпружиненным контактам в комплекте имеется переходник-адаптер «миниатюрные контакты – продольно-подпружиненные контакты».



5-11. Измерение частоты (коэффициента заполнения) (электронное)

1. Установите переключатель функций в положение **Hz%**.
2. Вставьте щуп черного цвета во входной разъем **COM**, а щуп красного цвета – в **положительный** разъем.
3. Коснитесь наконечниками измерительных щупов контактов тестируемой цепи.
4. Проверьте значение частоты в нижней части экрана и % коэффициента заполнения в верхней части дисплея.



5-12. Измерение сопротивления изоляции

1. Установите поворотный переключатель режимов в положение **INSULATION** и нажмите кнопку **RANGE**, чтобы выбрать одно из значений напряжения, отображаемых слева.

2. Подключите два измерительных провода к измеряемому объекту.

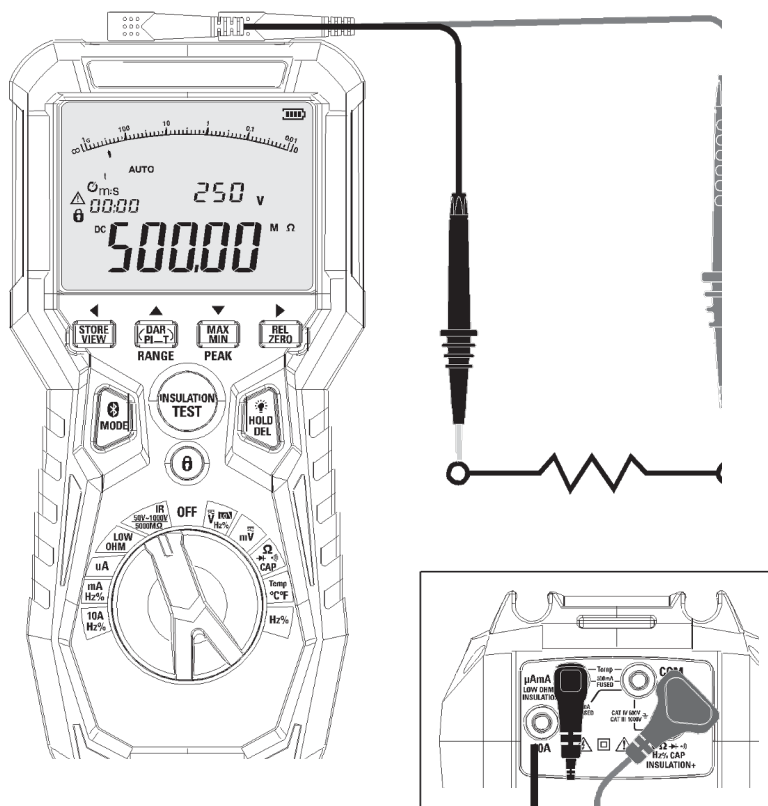
3. Нажмите и удерживайте кнопку **TEST** для проведения тестирования.

- Если в измеряемом объекте присутствует напряжение [AC/DC] выше 30В, измерение не выполняется.
- Если в измеряемом объекте отсутствует напряжение или оно ниже 30В, выполняется процесс измерения, который сопровождается подачей высокого напряжения.
- На основном дисплее сопротивление изоляции в МОм отображается одновременно с показаниями на графической шкале; на дополнительном дисплее отображается измеренное напряжение изоляции в

Вольтах (DC), мигает символ «» и срабатывает звуковой сигнал.

4. Отпустите кнопку **TEST** или нажмите кнопку **TEST** в режиме «**LOCK**», производится выход из режима «**LOCK**» и отключение высокого напряжения, синхронно, значение сопротивления будет отображаться на основном дисплее и на дополнительном дисплее отображается напряжение изоляции.

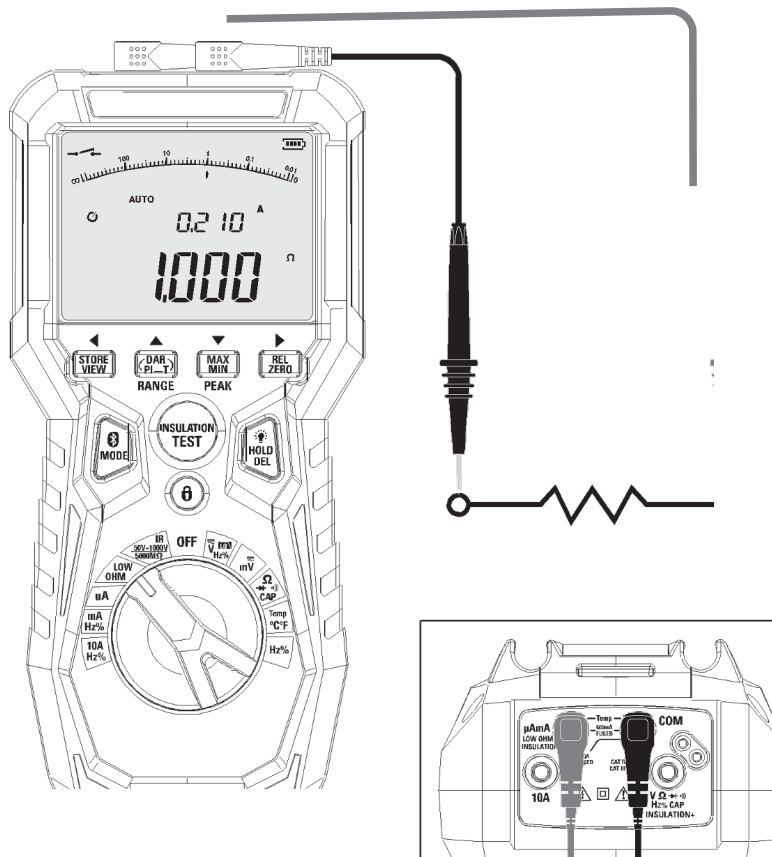
5. Затем снимите остаточное напряжение изоляции измеряемого объекта нажатием внутреннего переключателя мультиметра.



5-13. Низкоомное измерение

ПРЕДУПРЕЖДЕНИЕ. Во избежание поражения электрическим током никогда не проверяйте целостность цепей или кабелей, находящихся под напряжением.

1. Установите переключатель режимов в положение **LOW OHM**.
2. Вставьте щуп черного цвета во входной разъем **COM**, а щуп красного цвета во входной разъем **LOW OHM**.
3. Коснитесь наконечниками измерительных щупов контактов цепи или кабеля, который Вы хотите проверить.
4. Проверьте значение сопротивления в нижней части экрана и значение тока в верхней части экрана.



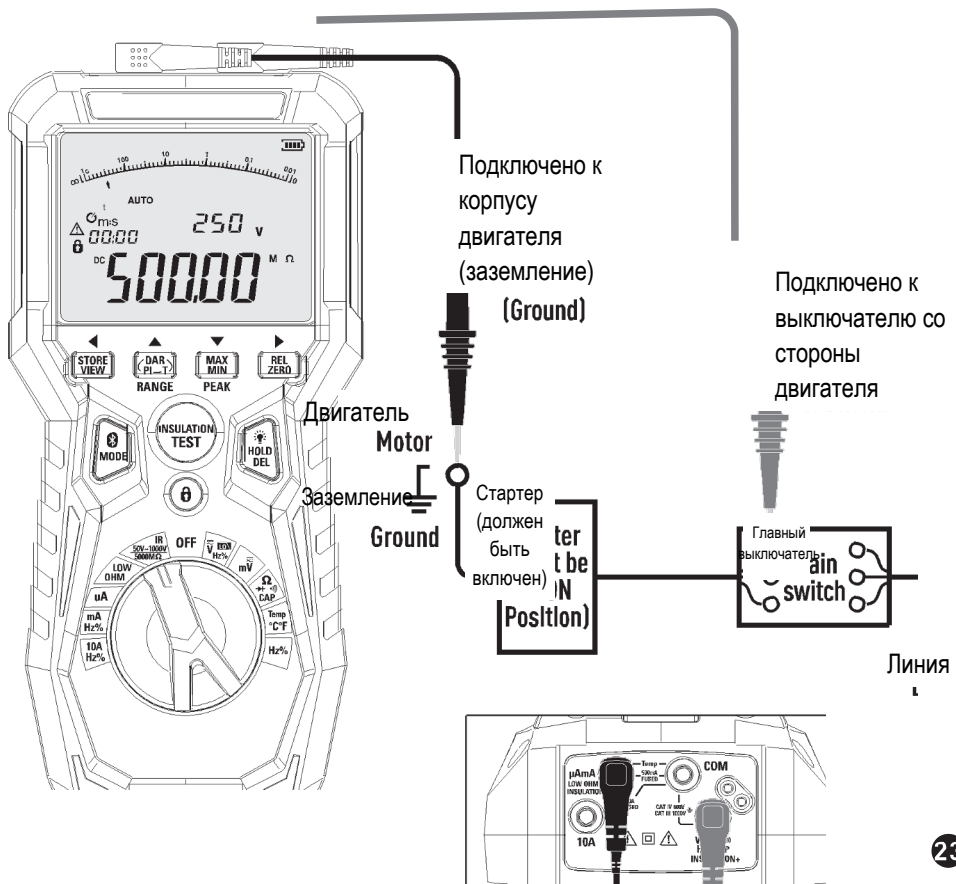
5-14. Электроинструменты и бытовая техника

- Этот тест применяется в отношении подобного оборудования, оснащенного сетевым кабелем.
- Для электроинструментов с двойной изоляцией кабель мегомметра, показанный подключенным к корпусу, соединяется с металлической частью инструмента (например, патроном, резцом).

Примечание. Выключатель устройства должен находиться в положении **ВКЛ.**, а основное электропитание должно быть отключено.

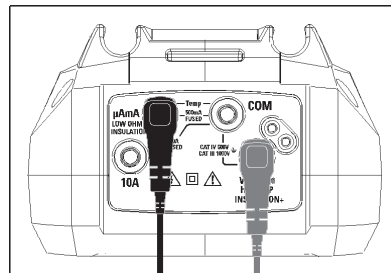
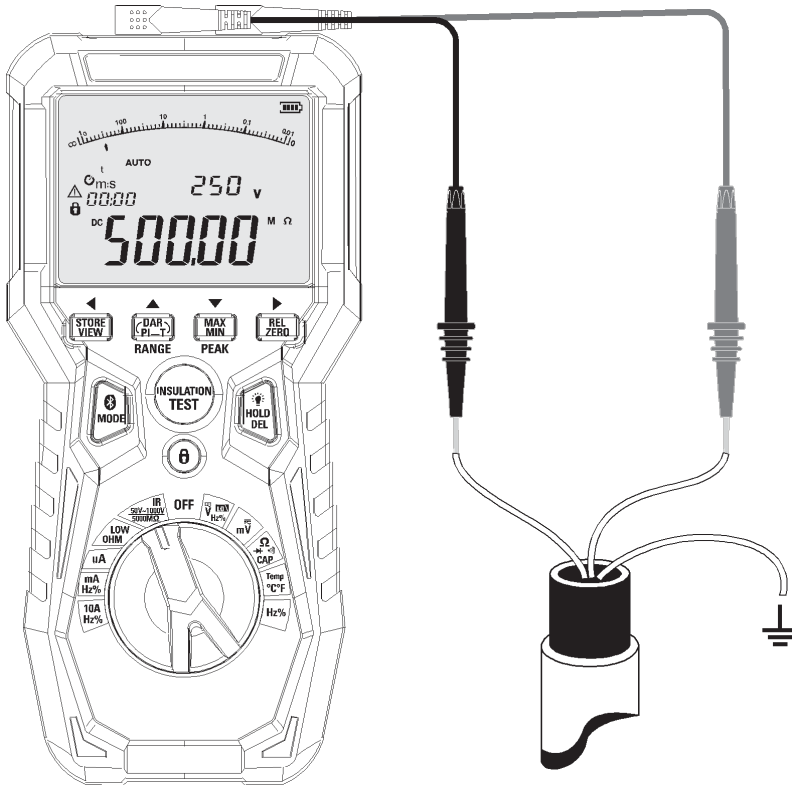
5-15. Двигатели

- Отключите двигатель АС от сети, отсоединив кабели от клемм двигателя или повернув главный выключатель.
- Если используется главный выключатель, двигатель оснащен пускателем, пускатель должен находиться в положении **ВКЛ.**
- В последнем случае измеренное сопротивление включает в себя сопротивление двигателя, кабелей и всех остальных компонентов между двигателем и главным выключателем.
- При необходимости, двигатель и другие компоненты следует проверять по отдельности.
- Если двигатель отключен с помощью клемм двигателя, подключите один измерительный провод мегомметра к заземленному корпусу двигателя, а другой измерительный провод к одному из кабелей двигателя.
- Отключите двигатель постоянного тока от сети.
- Для проверки крепления щеток, катушек возбуждения и якоря подключите один измерительный провод мегомметра к заземленному корпусу двигателя, а другой измерительный провод к щетке на коллекторе.
- Если измерение сопротивления указывает на слабый контакт, снимите щетки с коммутатора и отдельно проверьте якорь, катушки возбуждения и компоненты щеток, подключив один измерительный провод мегомметра к каждому из компонентов по отдельности, а другой измерительный провод – к заземленному корпусу двигателя.
- Вышеупомянутое также относится к генераторам постоянного тока.



5-16. Кабели

1. Отсоедините кабель от линии, а также отсоедините противоположный конец, чтобы избежать ошибок из-за утечки из другого оборудования.
2. Проверьте каждый проводник на заземление и/или свинцовую оболочку, подключив один провод мегомметра к заземлению и/или свинцовой оболочке, а другой провод мегомметра поочередно к каждому из проводников.
3. Проверьте сопротивление изоляции между проводниками, подключив измерительные провода мегомметра к проводникам попарно.



5-17. Измерение изоляции по коэффициентам DAR и PI

- Тесты DAR и PI представляют собой измерения сопротивления изоляции во времени, выраженные как отношение сопротивления в момент времени t_2 , деленное на сопротивление изоляции в момент времени t_1 .
 - Предполагается, что температура изоляции не изменяется в широких пределах в течение испытания, поэтому результирующие значения DAR и/или PI не зависят от температуры.
 - Тестирование должно проводиться при температуре 40°C, 104°F или ниже, чтобы это допущение было верным.
1. Установите поворотный переключатель режимов в положение **INSULATION (изоляция)**.
 2. Нажмите кнопку **MODE**, чтобы выбрать напряжение (50/100/250/500/1000В).
 3. Нажмите кнопку **T-PI-DAR**, чтобы выбрать PI, DAR или t. При выборе PI или DAR включается функция блокировки.
 4. Подключите измерительные провода к объекту измерения.
 5. Нажмите и удерживайте кнопку **TEST** для проверки.
 6. По завершении функционального теста PI или DAR прибор автоматически выходит из режима тестирования и отображается результат в левой части дисплея.

DAR = IR60сек/IR15сек

Состояние изоляции	Результат измерения DAR
Слабое	<1
Приемлемое	1-1,4
Отличное	1,4-1,6

DAR = IR10мин/IR1мин

Состояние изоляции	Результат измерения DAR
Слабое	<1
Неясное	1-2
Приемлемое	2-4
Хорошее	>4

6. Техническое обслуживание

ПРЕДУПРЕЖДЕНИЕ. Во избежание поражения электрическим током отсоедините измерительные провода от любого источника напряжения, прежде чем снимать заднюю крышку, крышку батарейного отсека или предохранителей.

ПРЕДУПРЕЖДЕНИЕ. Во избежание поражения электрическим током не включайте мультиметр до тех пор, пока крышки батарейного отсека и предохранителей не будут установлены на место и надежно закреплены.

Этот прибор рассчитан на длительный срок надежной работы при соблюдении следующих инструкций по уходу:

- Храните прибор в сухом состоянии. При необходимости, протрите его.
- Используйте и храните мультиметр при нормальной температуре, экстремальные температуры могут сократить срок службы электронных частей, деформировать или расплавить пластиковые детали.
- Обращайтесь с прибором аккуратно и осторожно, его падение может привести к повреждению электронных частей или корпуса.
- Содержите мультиметр в чистоте, периодически протирайте корпус влажной тканью, не используйте химические вещества, очищающие или моющие средства.
- Используйте только новые элементы питания рекомендуемого размера и типа, извлекайте старые или разряженные элементы питания, чтобы они не повредили устройство.
- Если прибор планируется хранить в течение длительного периода времени, необходимо извлечь элементы питания, чтобы предотвратить повреждение его корпуса.

7. Установка элементов питания

ПРЕДУПРЕЖДЕНИЕ. Во избежание поражения электрическим током перед снятием крышки батарейного отсека отсоедините измерительные провода от источника напряжения.

1. Выключите питание и отсоедините измерительные провода от мультиметра.
2. Откройте заднюю крышку батарейного отсека, открутив два винта (В) с помощью отвертки с крестообразным наконечником.
3. Вставьте элемент питания в держатель, соблюдая полярность.
4. Установите крышку батарейного отсека на место. Закрепите винтами.

ПРЕДУПРЕЖДЕНИЕ. Во избежание поражения электрическим током не работайте с прибором, пока крышка батарейного отсека не будет установлена на место и надежно закреплена.

Примечание. Если ваш прибор не работает должным образом, проверьте предохранители и элементы питания, чтобы убедиться, что они исправны и правильно установлены.

8. Замена предохранителей

ПРЕДУПРЕЖДЕНИЕ. Во избежание поражения электрическим током перед снятием крышки предохранителей отсоедините измерительные провода от источника напряжения.

1. Отсоедините измерительные провода от мультиметра.
2. Снимите защитный резиновый чехол.
3. Снимите крышку батарейного отсека (два винта «В») и элементы питания.
4. Открутите шесть винтов «А», фиксирующих заднюю крышку.
5. Аккуратно извлеките неисправный предохранитель и установите новый предохранитель в держатель.
6. Всегда используйте предохранитель соответствующего размера и номинала (0,5А/1000В быстродействующий для диапазона 400 мА [SIBA 70-172-40], 10А/1000В быстродействующий для диапазона 20А [SIBA 50-199-06]).
7. Установите и закрепите заднюю крышку, элементы питания и крышку батарейного отсека.

ПРЕДУПРЕЖДЕНИЕ. Во избежание поражения электрическим током не включайте мультиметр, пока крышка предохранителей не будет установлена на место и надежно закреплена.

9. Характеристики

9-1. Технические характеристики

Функция	Диапазон	Разрешение	Точность
Постоянное напряжение	500мВ	0,01мВ	$\pm(0,1\% + 4)$
	5В	0,0001В	
	50В	0,001В	
	500В	0,01В	
	1000В	0,1В	

Переменное напряжение (50 до 1000Гц)	500мВ	0,01мВ	$\pm(1,0\% + 5)$
	5В	0,0001В	
	50В	0,001В	
	500В	0,01В	
	1000В	0,1В	

Характеристики переменного напряжения установлены в интервалах диапазонов значений от 5 до 100%.

Постоянный ток	500мкА	0,01мкА	$\pm(1,0\% + 3)$
	5000мкА	0,1мкА	
	50мА	0,001мА	
	500мА	0,01мА	
	10А	0,001А	

Переменный ток (50 до 1000Гц)	500мкА	0,01мкА	$\pm(1,5\% + 3)$
	5000мкА	0,1мкА	
	50мА	0,001мА	
	500мА	0,01мА	
	10А	0,001А	

Характеристики переменного тока установлены в интервалах диапазонов значений от 5 до 100%.

Замечание. Характеристики переменного тока установлены в интервалах диапазонов значений от 5 до 100%.

- Точность определена при температуре 18 до 28°C (65 до 83°F) и относительной влажности менее 75%.
- Фильтр нижних частот: 50/60Гц, $\pm(1\%+20)$, 60 до 400Гц $\pm(3\%+20)$, >3кГц (-3дБ).
- Переключатель АС соответствует калибровке синусоидальной волны, в основном увеличивается (2% показания + 2% от всей шкалы), если несинусоидальная волна и в своей вершине менее 3,0.

Функция	Диапазон	Разрешение	Точность
Сопротивление	500Ом	0,01Ом	$\pm(1\% + 9)$
	5кОм	0,0001кОм	$\pm(1\% + 4)$
	50кОм	0,001кОм	
	500кОм	0,01кОм	
	5МОм	0,001МОм	$\pm(2,0\% + 9)$
	50МОм	0,001МОм	$\pm(3,0\% + 9)$

Емкость	500нФ	0,01нФ	$\pm(3,5\% + 40)$
	5мкФ	0,0001мкФ	$\pm(3,5\% + 9)$
	50мкФ	0,001мкФ	
	500мкФ	0,01мкФ	
	5мФ	0,0001мФ	$\pm(5\% + 9)$

Частота (электронная)	50Гц	0,001Гц	$\pm(0,3\% + 2)$
	500Гц	0,01Гц	
	5кГц	0,0001кГц	
	50кГц	0,001кГц	
	500кГц	0,01кГц	
	5МГц	0,0001МГц	
	50МГц	0,001МГц	

Чувствительность: 0,8В rms мин. при коэффициенте заполнения 20 до 80% и частоте <100кГц, 5В rms при коэффициенте заполнения 20 до 80% и частоте >100кГц.

Частота (электрическая)	40 до 10кГц	0,01 до 0,001кГц	$\pm(0,5\% \text{ показания})$
-------------------------	-------------	------------------	--------------------------------

Чувствительность: 1В rms

Коэффициент заполнения	5 до 95%	0,01%	$\pm(1\%+2)$
---------------------------	----------	-------	--------------

Ширина импульсов: 100мкс до 100мс, частота: 5Гц до 150кГц.

Температура (тип-K)	-50,0 до 1200°C	0,1°C	$\pm(1,0\% + 2,5^\circ\text{C})$
	-58 до 2192°F	0,1°F	$\pm(1,0\% + 4,5^\circ\text{F})$

Точность щупов не учитывается.

Функция	Контактное напряжение	Диапазон	Разрешение	Точность	Тестовый ток
Мегомметр	50В (0% до 20%)	0,050 до 5,000МОм	0,001МОм	$\pm(2\%+10)$	1мА при нагрузке 50кОм
		5,000 до 50,00МОм	0,01МОм	$\pm(3\%+10)$	
		50,00 до 500,0МОм	0,1МОм	$\pm(4\%+5)$	
		500 до 2000МОм	1МОм	$\pm(5\%+5)$	
	100В (0% до 20%)	0,100 до 5,000МОм	0,001МОм	$\pm(2\%+10)$	1мА при нагрузке 100кОм
		5,000 до 50,00МОм	0,01МОм	$\pm(3\%+10)$	
		50,00 до 500,0МОм	0,1МОм	$\pm(4\%+5)$	
		500 до 5000МОм	1МОм	$\pm(5\%+5)$	
	250В (0% до 10%)	0,250 до 5,000МОм	0,001МОм	$\pm(2\%+10)$	1мА при нагрузке 250кОм
		5,000 до 50,00МОм	0,01МОм	$\pm(3\%+10)$	
		50,00 до 500,0МОм	0,1МОм	$\pm(3\%+5)$	
		500 до 5000МОм	1МОм	$\pm(4\%+5)$	
	500В (0% до 10%)	0,500 до 5,000МОм	0,001МОм	$\pm(2\%+10)$	1мА при нагрузке 500кОм
		5,000 до 50,00МОм	0,01МОм	$\pm(3\%+10)$	
		50,00 до 500,0МОм	0,1МОм	$\pm(3\%+5)$	
		500 до 5000МОм	1МОм	$\pm(4\%+5)$	
	1000В (0% до 10%)	1,000 до 5,000МОм	0,001МОм	$\pm(2\%+10)$	1мА при нагрузке 1МОм
		5,000 до 50,00МОм	0,01МОм	$\pm(3\%+10)$	
		50,00 до 500,0МОм	0,1МОм	$\pm(4\%+5)$	
		500 до 5000МОм	1МОм	$\pm(5\%+5)$	

Функция	Диапазон	Разрешение	Точность (% показания + знач.)
Низкоомное сопротивление	0,000 до 5,000Ом	0,001Ом	$\pm(1,5\% + 30)$
	5,00 до 50,00Ом	0,01Ом	$\pm(2,0\% + 5)$
	50,0 до 500,0Ом	0,1Ом	$\pm(2,5\% + 5)$
	500 до 2000Ом	1Ом	$\pm(3,0\% + 5)$

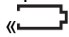
Макс. напряжение разомкнутой цепи: $5,0\pm 1В$

Защита от перегрузки: 250В rms

Замечание: характеристики точности состоят из двух компонентов (% показания) – это точность цепи измерения.

(+ значения) – это точность аналого-цифрового преобразователя.

9-2. Основные характеристики

Корпус	Усиленный, влагонепроницаемый
Удар (тест на падение)	1 м (3,2 фута)
Тест диодов	Макс. тестовый ток 0,9мА, напряжение разомкнутой цепи 2,8В DC, стандартно
Контроль на обрыв	Срабатывает звуковой сигнал, если сопротивление ниже 500Ом (примерно)
	Тестовый ток <0,35мА
Измерение пиковых значений	Захват пиковых значений >1мс
Температурный датчик	Требуется термопара типа К
Входное сопротивление	>10МОм VDC и >9МОм VAC
Частотная характеристика AC	True rms
AC True RMS	Этот термин означает «среднеквадратичное значение», которое представляет собой метод расчета значения напряжения или тока. Мультиметры со средней чувствительностью откалиброваны для правильного измерения только синусоидальных волн и неточно измеряют несинусоидальные или искаженные сигналы. Мультиметры, измеряющие истинные среднеквадратичные значения, точно снимают показания любого типа сигнала.
Диапазон частот напряжения AC	50Гц до 1000Гц
Пик-фактор	≤3 на всей шкале до 500В, со снижением линейности до ≤ 1,5 при 1000В
Дисплей	ЖК с подсветкой на 50000 отсчетов и графической шкалой
Индикация перегрузки	«OL»
Автоматическое выключение	15 минут (примерно) при бездействии
Полярность	Автоматическая (без положительной индикации); минус (-) для отрицательной полярности
Быстродействие	3 раза в секунду, номинально
Индикация низкого заряда	«  » мигает, если напряжение элементов питания опускается ниже рабочего значения
Элементы питания	6 x AA NEDA 15A IEC LR6
Предохранители	Диапазоны mA/mkA: 0,5A/1000В керамический, быстродействующий Диапазон A: 10A/1000В керамический, быстродействующий
Рабочая температура	5 до 40°C (41 до 104°F)
Температура хранения	-20 до 60° (-4 до 140°F)
Рабочая влажность	Макс. 80% до 31°C (87°F) со снижением линейности до 50% при 40°C (104°F)
Влажность при хранении	<80%:
Рабочая высота	Макс. 2000 м (7000 футов)
Безопасность	Этот прибор предназначен для работы с установками и защищен двойной изоляцией согласно EN 61010-1 и IEC 61010-1 2-е издание (2001) для категории IV 600В и категории III 1000В; степень загрязнения 2. Этот прибор также удовлетворяет требованиям UL 61010-1. 2-е издание (2004), CAN/CSA C22.2 № 61010-1 2-е издание (2004) и UL61010B-2-031, 1-е издание (2003)



Мультиметр TRMS модели DT-6505



Вер. 211126